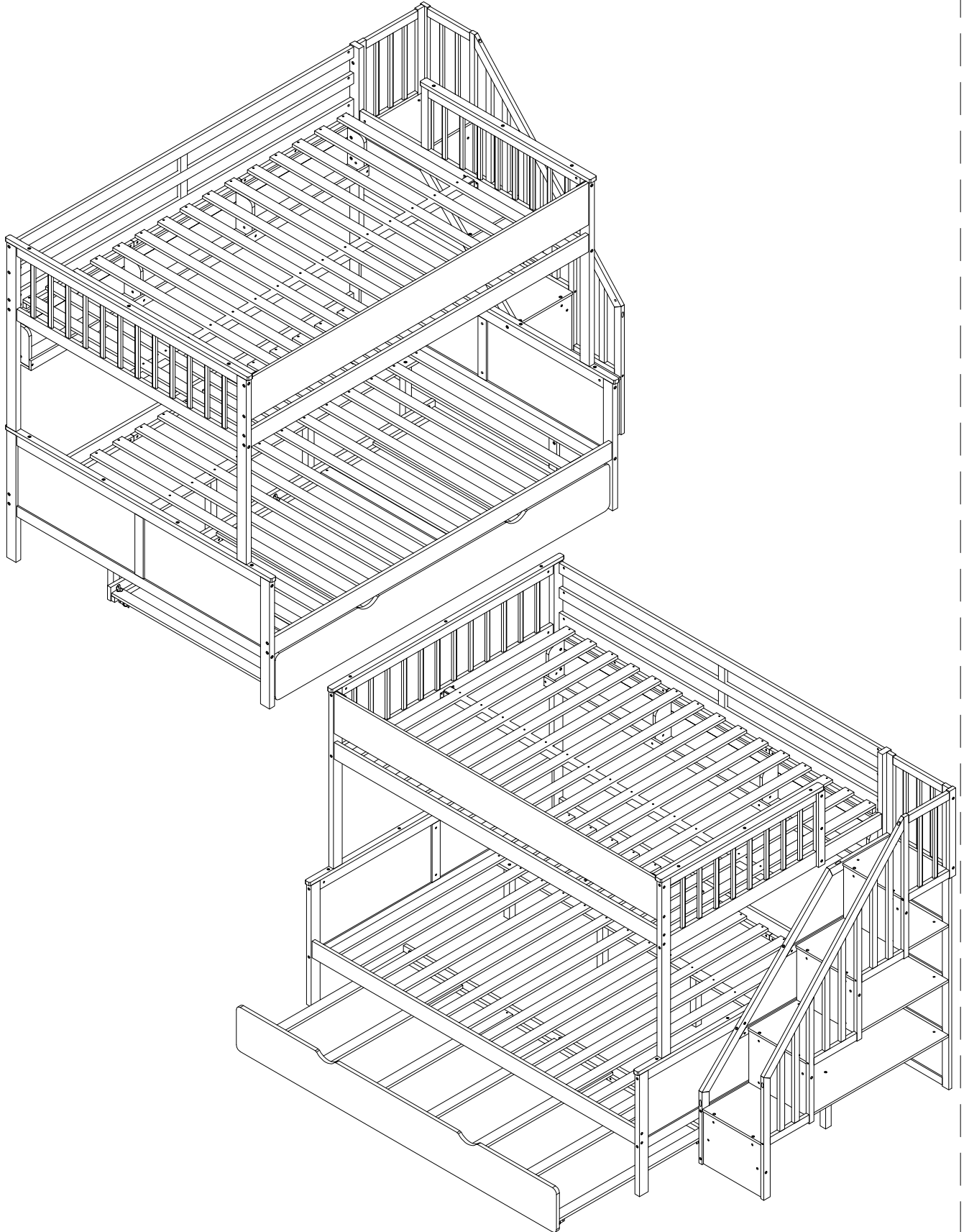


ASSEMBLY INSTRUCTIONS

INSTRUCTIONS DE MONTAGE



SAFETY WARNING

1. This bed is designed for use only mattress(es) meeting the following specifications on the upper bunk, and lower bunk

Upper bunk bed

Bed Type	Length	Width	Thickness
Full XL Standard	79" - 80"	53 1/2 "	6"

Lower bunk bed

Bed Type	Length	Width	Thickness
Queen Standard	79" - 80"	60 1/2 "	6"

2. Replacement parts, including additional guardrails, may be obtained from any of our dealers.
3. Follow the information on the warnings appearing on the upper bunk bed end structure and on the carton. Do not remove warning label from bed.
4. Always use the recommended size mattresses or mattress supports, or both, to help prevent the likelihood of entrapment or falls.
5. Surface of the mattress must be at least 5 in. (127 mm) below the upper edge of guardrails.
6. Do not allow children under 6 years of age to use the upper bunk.
7. Periodically check and ensure that the guardrail, ladder, and other components are in their proper position, free from damage, and that all connectors are tight.
8. Do not allow horseplay on or under the bed and prohibit jumping on the bed
9. Always use the ladder for entering and leaving the upper bunk.
10. Do not use substitute parts. Contact the manufacturer or dealer for replacement parts.
11. Use of a night light may provided added safety precaution for a child using the upper bunk.
12. Always use guardrails on both long sides of the upper bunk. If the bunk bed will be placed next to the wall, the guardrail that runs the full length of the bed should be placed against the wall to prevent entrapment between the bed and wall.
13. The use of water or sleep flotation mattresses is prohibited.
14. **STRANGULATION HAZARD** – Never attach or hang items to any part of the bunk bed that are not designed for use with the bed; for example, but not limited to, hook, belts and jump ropes.
15. Keep these instructions for future reference
16. We recommend assembling your bunk bed on a shipping carton to protect your floor or carpet
17. Be certain all staples are out of the box before beginning assembly on the shipping carton
18. Prohibit more than one person on upper bunk

AVERTISSEMENTS DE SÉCURITÉ

1. Ce lit est conçu pour être utilisé uniquement avec des matelas répondant aux spécifications suivantes sur la couchette supérieure et la couchette inférieure

Lit superposé supérieur

Type de lit	Longueur	Largeur	Épaisseur
Full XL standard	79po 80po	53 1/2po	6po

Couchette inférieure

Type de lit	Longueur	Largeur	Épaisseur
Queen standard	79po - 80po	60 1/2po	6po

2. Des pièces de rechange, y compris des garde-corps supplémentaires, peuvent être obtenues auprès de l'un de nos revendeurs.

3. Suivez les informations figurant sur les avertissements figurant sur la structure d'extrémité du lit superposé supérieur et sur le carton. Ne retirez pas l'étiquette d'avertissement du lit.

4. Utilisez toujours des matelas ou des supports de matelas de taille recommandée, ou les deux, pour éviter tout risque de piégeage ou chutes.

5. La surface du matelas doit être à au moins 5 po (127 mm) sous le bord supérieur des barrières de sécurité.

6. Ne laissez pas les enfants de moins de 6 ans utiliser la couchette supérieure.

7. Vérifiez et assurez-vous périodiquement que le garde-corps, l'échelle et les autres composants sont dans leur position appropriée, exempt de dommages et que tous les connecteurs sont bien serrés.

8. Ne permettez pas les jeux brutaux sur ou sous le lit et interdisez de sauter sur le lit.

9. Utilisez toujours l'échelle pour entrer et sortir de la couchette supérieure.

10. N'utilisez pas de pièces de rechange. Contactez le fabricant ou le revendeur pour obtenir des pièces de rechange.

11. L'utilisation d'une veilleuse peut constituer une mesure de sécurité supplémentaire pour un enfant utilisant la couchette supérieure.

12. Utilisez toujours des barrières de sécurité sur les deux côtés longitudinaux du lit supérieur. Si le lit superposé doit être placé à côté du mur, la barrière de sécurité qui s'étend sur toute la longueur du lit doit être placée contre le mur pour éviter tout piégeage entre le lit et le mur.

13. L'utilisation de matelas à eau ou de matelas flottants pour le sommeil est interdite.

14. **RISQUE D'ÉTRANGLEMENT** - Ne jamais attacher ou suspendre des objets à une partie quelconque du lit superposé qui ne sont pas conçu pour être utilisé avec le lit ; par exemple, mais sans s'y limiter, un crochet, des ceintures et des cordes à sauter.

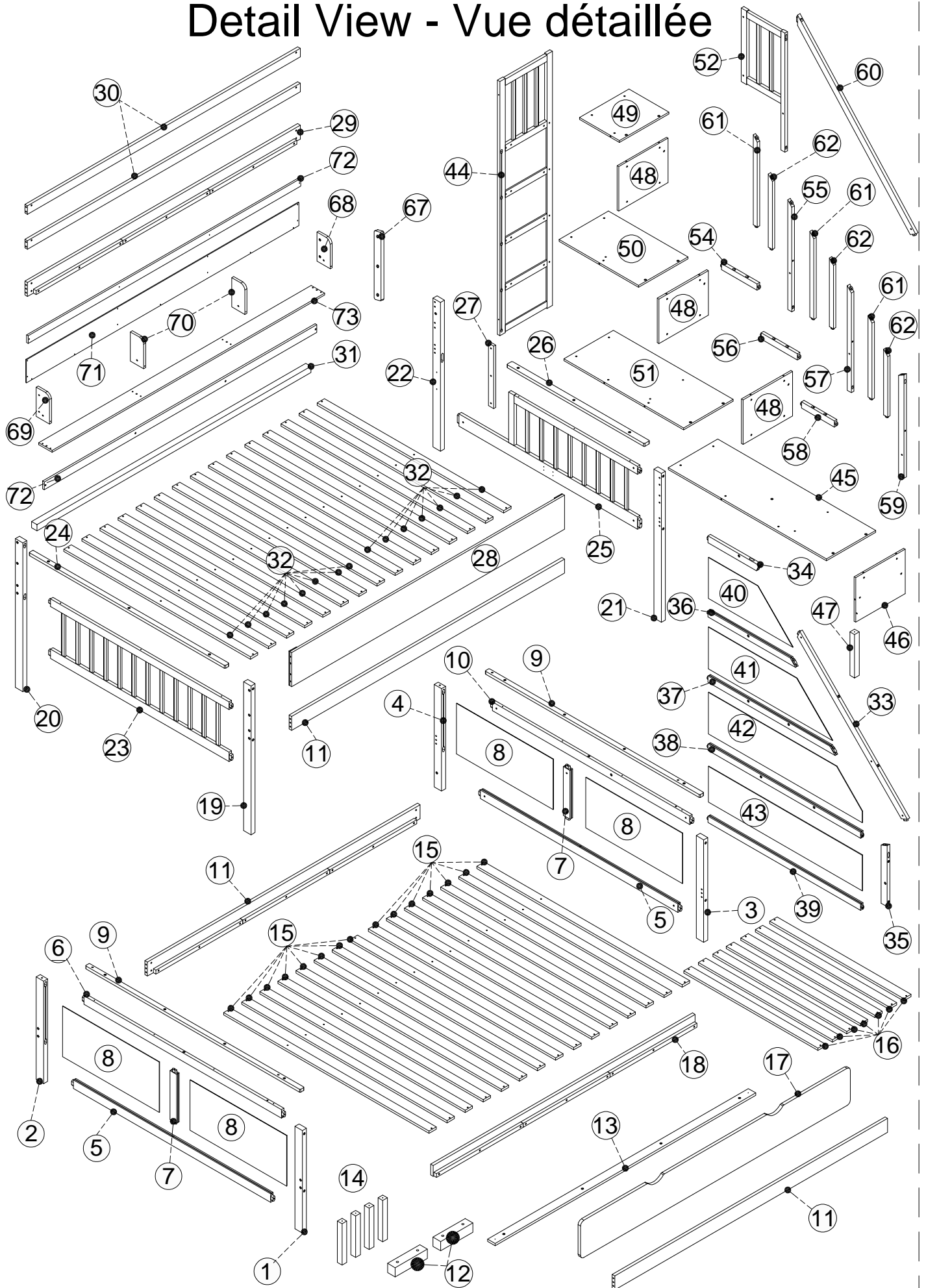
15. Conservez ces instructions pour référence ultérieure.

16. Interdire à plus d'une personne de dormir sur la couchette supérieure.


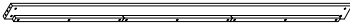

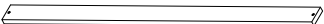




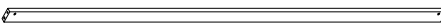
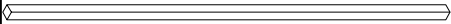
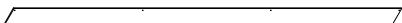


17. Nous vous recommandons d'assembler votre lit superposé sur le carton d'expédition pour protéger votre sol ou votre tapis.

18. Assurez-vous que toutes les agrafes sont sorties de la boîte avant de commencer l'assemblage sur le carton d'expédition.

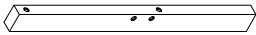

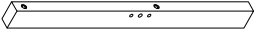


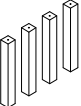
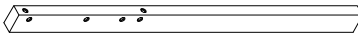
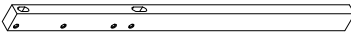
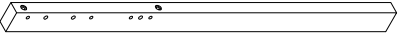
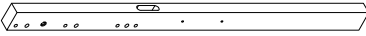
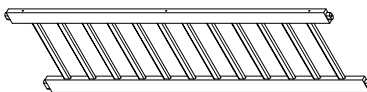
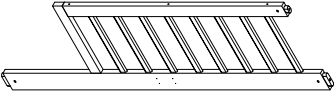
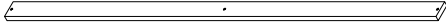

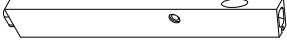
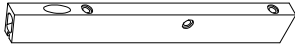




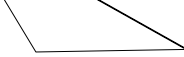
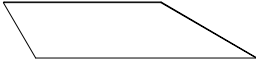
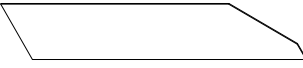
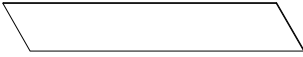
Detail View - Vue détaillée

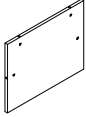
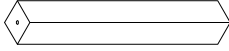
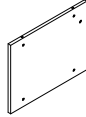
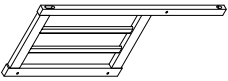
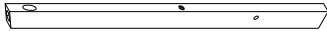

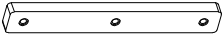
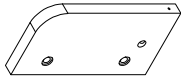
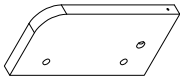


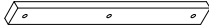



Part Lists - Listes de pièces :


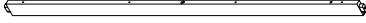

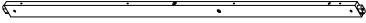


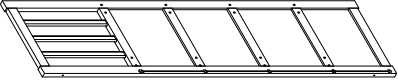
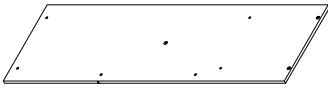
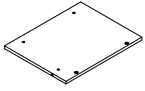
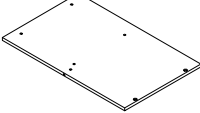
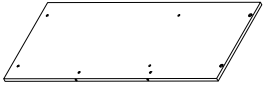

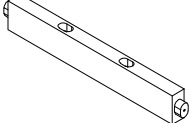
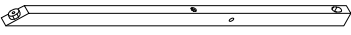
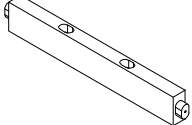
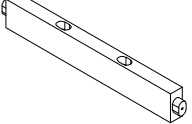

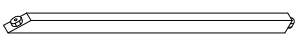
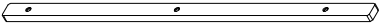
<p>⑨</p> 	<p>⑪</p> 	<p>⑬</p> 
<p>Top trim / Finition sup (2pcs/pièces)</p>	<p>Bed rail / Traverse de lit (3pcs/pièces)</p>	<p>Middle support / Support central (1pc/pièce)</p>
<p>⑯</p> 	<p>⑰</p> 	<p>⑱</p> 
<p>Trundle slat / Latte gigogne (7pcs/pièces)</p>	<p>Trundle front / Façade gigogne (1pc/pièce)</p>	<p>Rear trundle rail / Traverse arrière gigogne(1pc/pièce)</p>
<p>⑳</p> 	<p>㉑</p> 	<p>㉓</p> 
<p>Front panel / Panneau avant 1pc/pièce</p>	<p>Upper back rail / Traverse arrière sup 1pc/pièce</p>	<p>Rear rail / Garde-corps arrière 2pcs/pièces</p>
<p>㉔</p> 	<p>㉖</p> 	<p>㉘</p> 
<p>Slat support / Support latte 1pc/pièce</p>	<p>Shelf back / Dos d'étagère 1pc/pièce</p>	<p>Cross bar / Barre transversale 2pcs/pièces</p>
<p>㉚</p> 		
<p>Shelf bottom / Fond étagère 1pc/pièce</p>		

Part Lists - Listes de pièces :








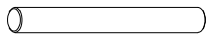




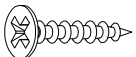
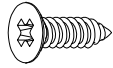

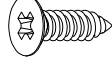

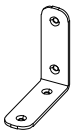


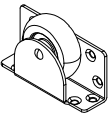
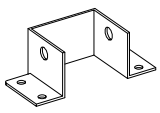

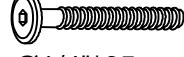




<p>①</p> 	<p>②</p> 	<p>③</p> 
<p>Leg of bed/Pied de lit 1pc/pièce</p>	<p>Leg of bed/Pied de lit 1pc/pièce</p>	<p>Leg of bed/Pied de lit 1pc/pièce</p>
<p>④</p> 	<p>⑦</p> 	<p>⑭</p> 
<p>Leg of bed/Pied de lit 1pc/pièce</p>	<p>Vertical / Verticale (2pcs/pièces)</p>	<p>Support leg / Pied support (4pcs/pièces)</p>
<p>⑰</p> 	<p>⑳</p> 	<p>㉑</p> 
<p>Leg of bed/Pied de lit 1pc/pièce</p>	<p>Leg of bed/Pied de lit 1pc/pièce</p>	<p>Leg of bed/Pied de lit 1pc/pièce</p>
<p>㉒</p> 	<p>㉓</p> 	<p>㉕</p> 
<p>Leg of bed/Pied de lit 1pc/pièce</p>	<p>Side frame / Cadre latéral (1pc/pièce)</p>	<p>Side frame / Cadre latéral 1pc/pièce</p>
<p>㉖</p> 	<p>㉗</p> 	<p>㉘</p> 
<p>Slat / Latte 15pcs/pièces</p>	<p>Stair handrail / Main courante 1pc/pièce</p>	<p>Cross bar / Barre transversale 1pc/pièce</p>
<p>㉙</p> 	<p>㉚</p> 	<p>㉛</p> 
<p>Front vertical / Verticale avant 1pc/pièce</p>	<p>Cross bar / Barre transversale 1pc/pièce</p>	<p>Cross bar / Barre transversale 1pc/pièce</p>
<p>㉜</p> 	<p>㉝</p> 	<p>㉞</p> 
<p>Cross bar / Barre transversale 1pc/pièce</p>	<p>Cross bar / Barre transversale 1pc/pièce</p>	<p>Side panel / Panneau latéral 1pc/pièce</p>
<p>㉟</p> 	<p>㊱</p> 	<p>㊲</p> 
<p>Side panel / Panneau latéral 1pc/pièce</p>	<p>Side panel / Panneau latéral 1pc/pièce</p>	<p>Side panel / Panneau latéral 1pc/pièce</p>

			
Vertical board / Panneau vertical 1pc/pièce	1pc/pièce	Vertical board / Panneau vertical 3pcs/pièces	
			
Side frame / Cadre latéral 1pc/pièce	Front vertical bar / Barre verticale avant 1pc/pièce	Right handrail / Main courante droite 1pc/pièce	
			
Rear post / Montant arrière 1pc/pièce	Side panel/ Panneau 1pc/pièce	Side panel/ Panneau 1pc/pièce	Middle panel / Panneau central 2pcs/pièces
			
1 set/ensemble	Side cover / Cache latéral 1pc/pièce	Drawer stop / Butée tiroir (2pcs/pièce)	

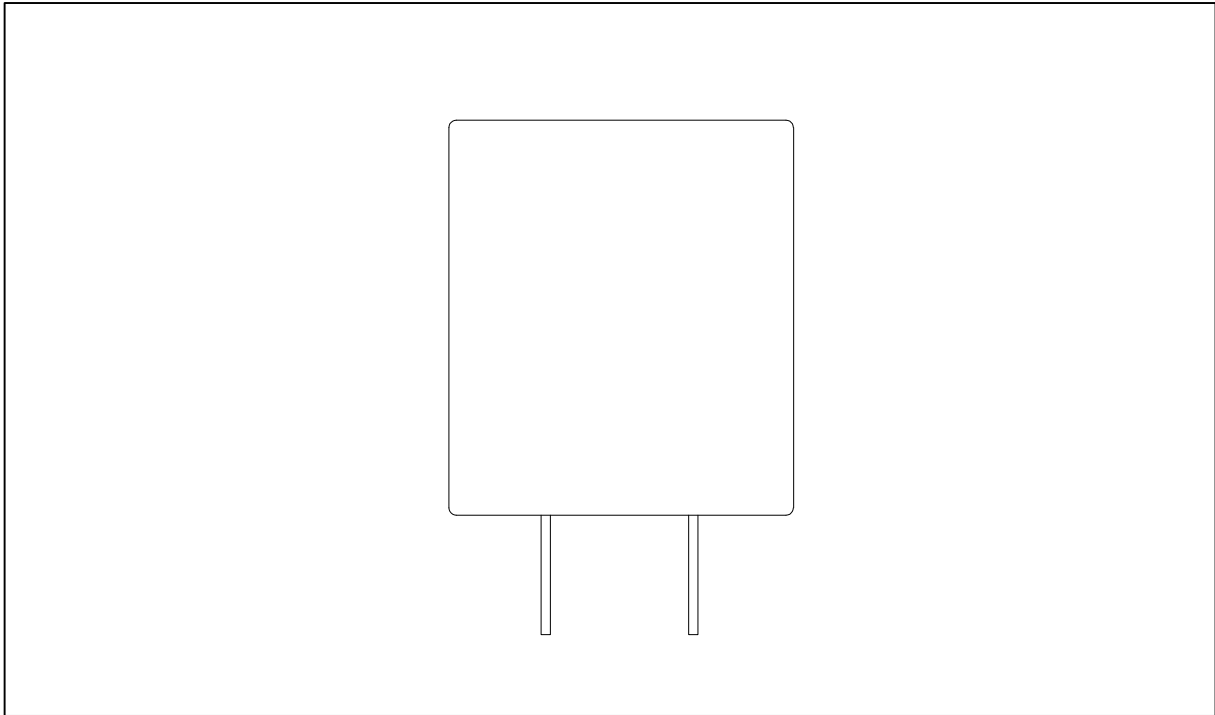
Part Lists - Listes de pièces :

<p>⑤</p> 	<p>⑥</p> 	<p>⑧</p> 
<p>Cross bar / Barre transversale (2pcs/pièces)</p>	<p>Cross bar / Barre transversale (1pc/pièce)</p>	<p>Side panel / Panneau latéral 4pcs/pièces</p>
<p>⑩</p> 	<p>⑮</p> 	<p>⑳</p> 
<p>Cross bar / Barre transversale (1pc/pièce)</p>	<p>Slat / Latte (15pcs/pièces)</p>	<p>Trim bar / Bande finition (1pc/pièce)</p>
<p>④④</p> 	<p>④⑤</p> 	<p>④⑨</p> 
<p>Back frame / Cadre arrière 1pc/pièce</p>	<p>Step board / Marche 1pc/pièce</p>	<p>Step board 1 / Marche 1 1pc/pièce</p>
<p>⑤①</p> 	<p>⑤①</p> 	<p>⑤⑦</p> 
<p>Step board 2 / Marche 2 1pc/pièce</p>	<p>Step board 3 / Marche 3 1pc/pièce</p>	<p>Vertical bar 7 / Barre verticale 7 1pc/pièce</p>
<p>⑤④</p> 	<p>⑤⑤</p> 	<p>⑤⑥</p> 
<p>Cross bar / Barre transversale 1pc/pièce</p>	<p>Vertical bar 4 / Barre verticale 4 1pc/pièce</p>	<p>Cross bar / Barre transversale 1pc/pièce</p>
<p>⑤⑧</p> 	<p>⑥①</p> 	<p>⑥②</p> 
<p>Cross bar / Barre transversale 1pc/pièce</p>	<p>Vertical bar 2 / Barre verticale 2 3pcs/pièces</p>	<p>Vertical bar 3 / Barre verticale 3 3pcs/pièces</p>
<p>②⑥</p>  <p>Top cover / Cache supérieur 1pc/pièce</p>		

Hardware Lists - Listes de matériel :




A  Ø1/4"*90mm	B  Ø1/4"*9.5*12mm	C  K4mm	
Hex-Head bolt/Boulon à tête hexagonale (22 pcs/pièces) Hex-Head bolt/Boulon à tête hexagonale (93 pcs/pièces) Allen key/Clé Allen (2pcs/pièces)			
D  Ø6*40mm	G  Ø6*60mm	P  Ø6*25mm	Y  Ø6*30mm
Screw/Vis (18pcs/pièces) Screw/Vis (5pcs/pièces) Screw/Vis (3pcs/pièces) Screw/Vis (7pcs/pièces)			
E  Ø10*90mm	H  Ø1/4"*70mm	I  Ø10*30mm	
(4pcs/pièces) Hex-Head bolt/Boulon à tête hexagonale (26 pcs/pièces)			Wood dowel/Cheville en bois (16 pcs/pièces)
F  #4*30mm	J  #4*25mm	X  #4*40mm	L  #3.5*15mm
Screw/Vis (95pcs/pièces) Screw/Vis (23pcs/pièces) Screw/Vis (13pcs/pièces) Screw/Vis (46pcs/pièces)			
L1  #3.5*15mm	L2  #3.5*12mm	K 	M 
Screw/Vis (13pcs/pièces) Screw/Vis (6pcs/pièces)		Pass L/Passe L (6 pcs/pièces) Pass L/Passe L (3 pcs/pièces)	
X1  #4*50mm	X2  #4*70mm	N 	O 
Screw/Vis (1pcs/pièces) Screw/Vis (6pcs/pièces)		Wheel/Roue (4pcs/pièces) Pass U/Passe U (2 pcs/pièces)	
Q  Ø1/4"*50mm	R  Ø1/4"*65mm	Z  Ø8*30mm	U  Ø1/4"*15mm
Hex-Head bolt/Boulon à tête hexagonale (12 pcs/pièces) Hex-Head bolt/Boulon à tête hexagonale (33 pcs/pièces)		Wood dowel/Cheville en bois (16 pcs/pièces) Nut/Noix (1pc/pièce)	
U1  Ø1/4"*35mm Hex-Head bolt/Boulon à tête hexagonale (1 pc/pièce)	<p style="text-align: center;">ASSEMBLY TOOLS REQUIRED (NOT INCLUDED)</p> <p style="text-align: center;">PLEASE BE CAREFUL DO NOT DAMAGE THE HOLE POSITION WHEN YOU USE POWER TOOLS !</p>  <p style="text-align: center;">ATTENTION À NE PAS ENDOMMAGER LA POSITION DU TROU LORSQUE VOUS UTILISEZ DES OUTILS ÉLECTRIQUES !</p>		

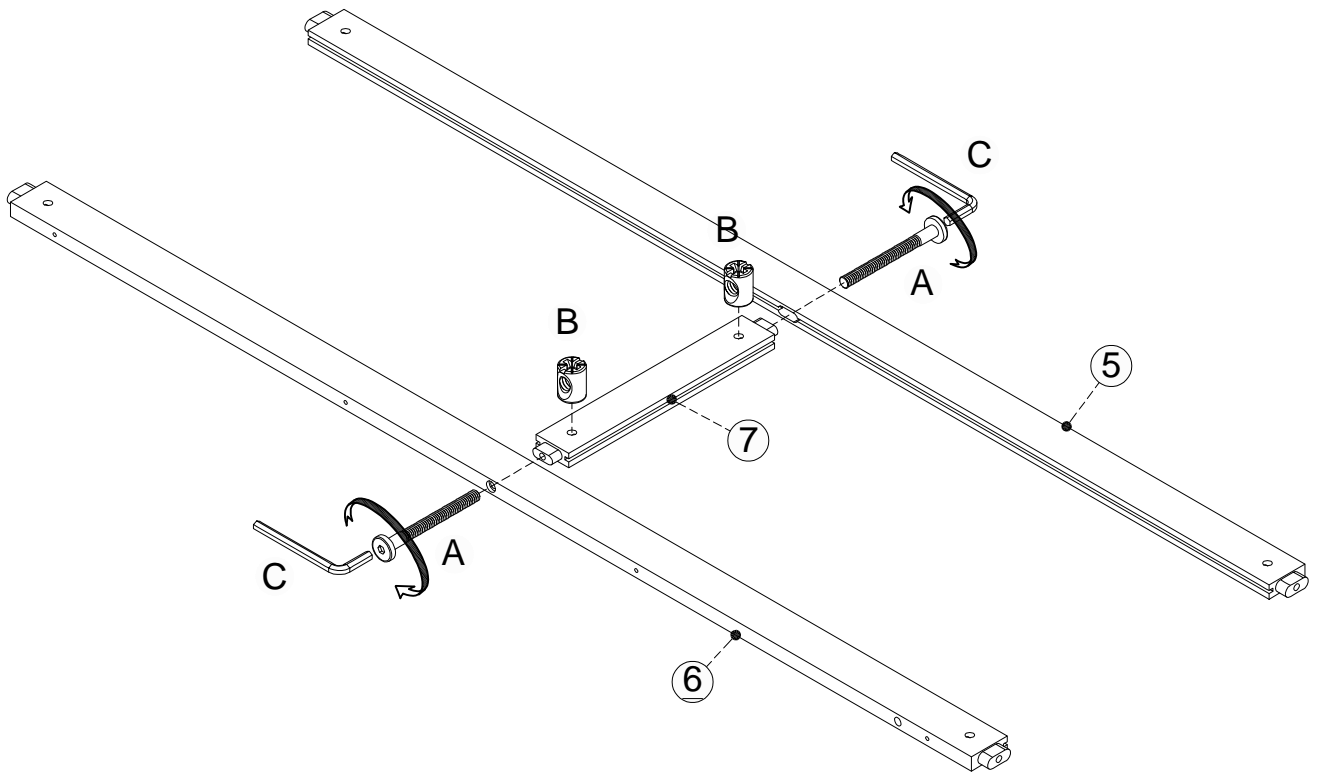
POWER SUPPLY



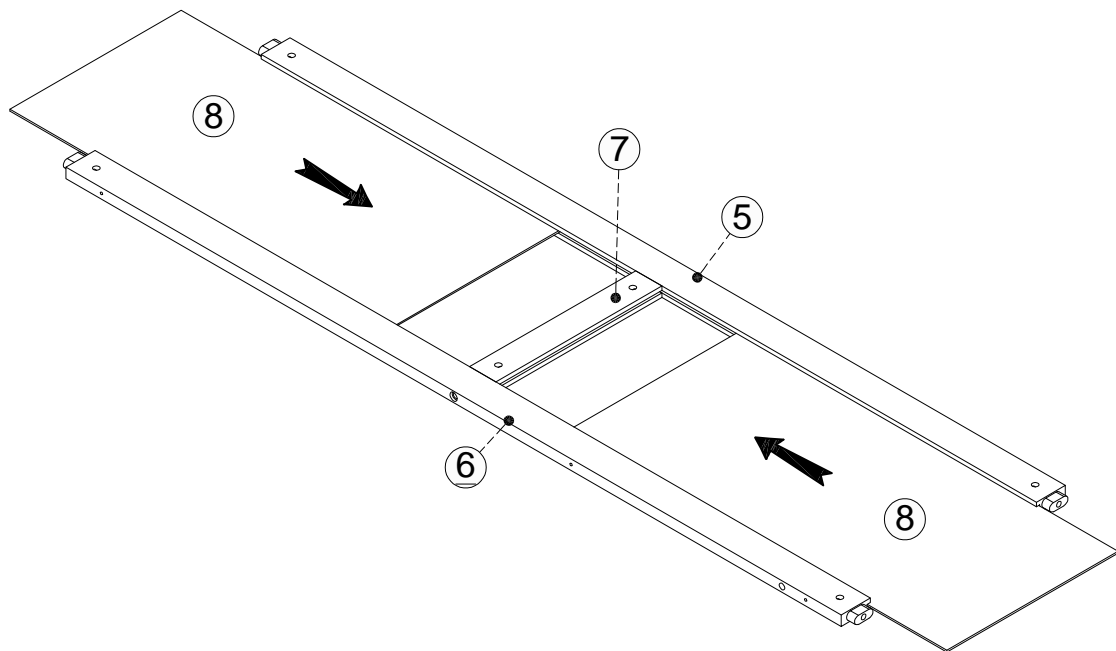
This device complies with part 15 of the FCC Rules. Operation is subject to the following two conditions: (1) This device may not cause harmful interference, and (2) this device must accept any interference received, including interference that may cause undesired operation.

Step/Étape 01

A  2 Pcs/pièces	B  2 Pcs/pièces	C  1 Pcs/pièces
---	--	--

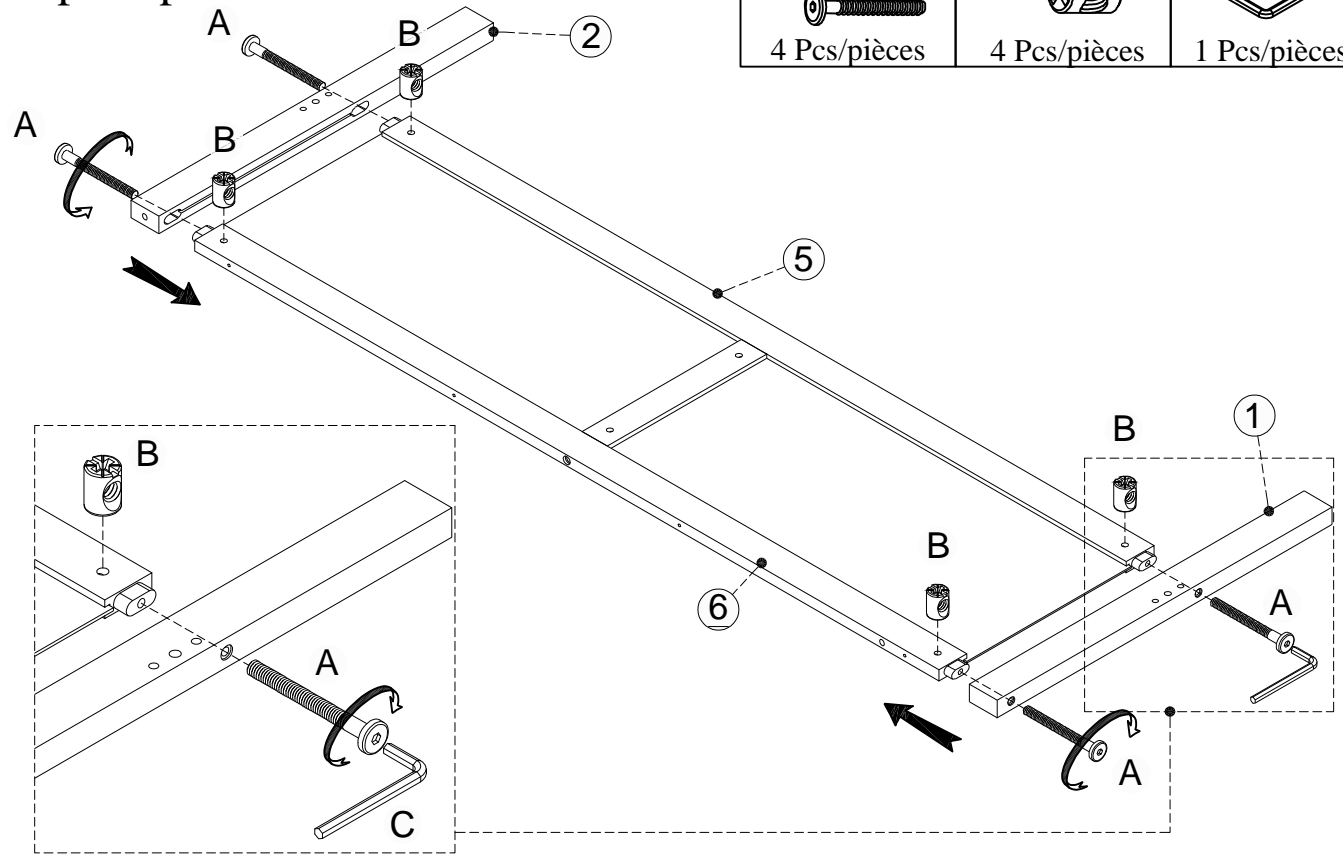


Step/Étape 02


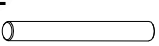



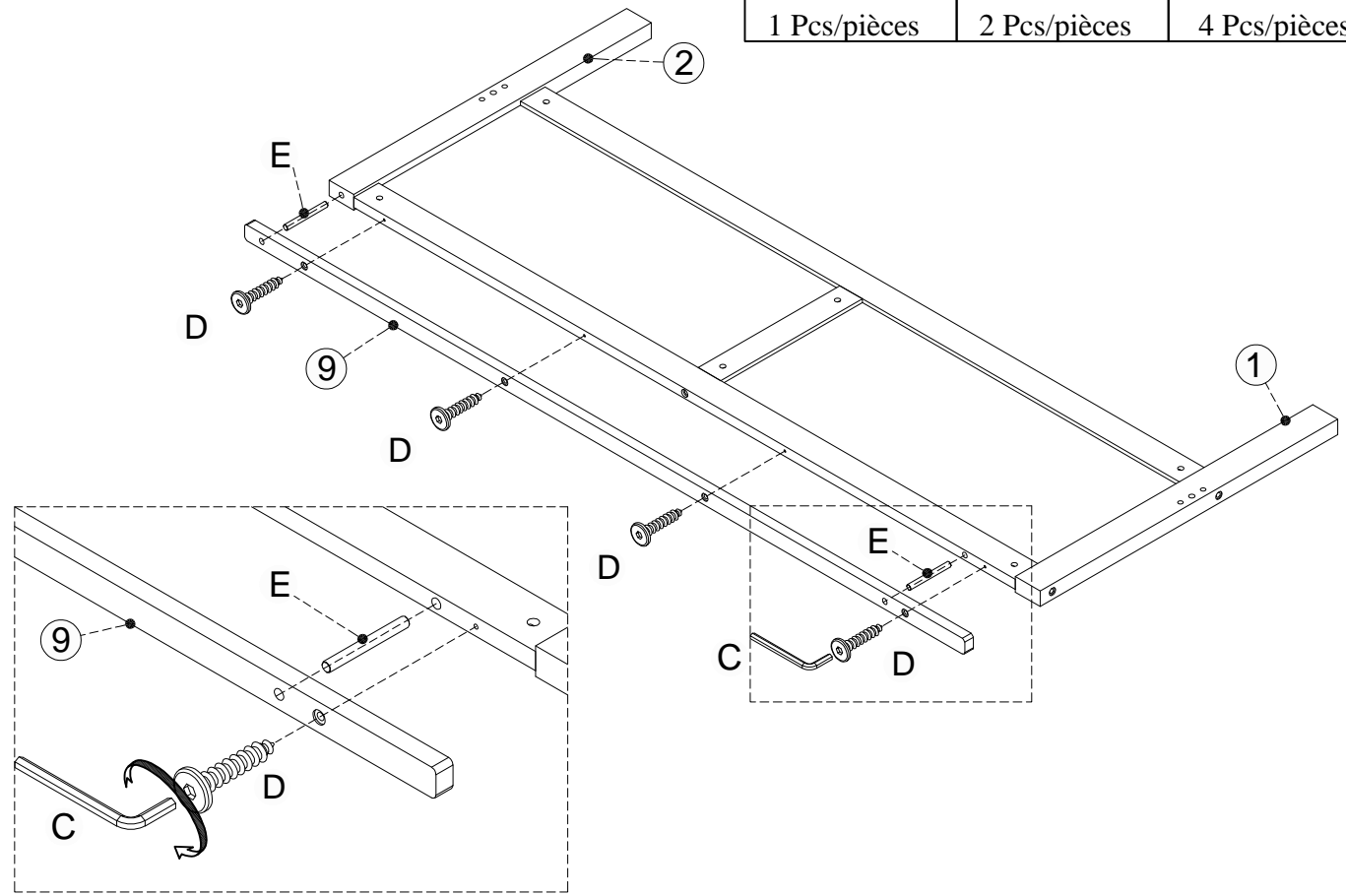
Step/Étape 03

<p>A</p>  <p>4 Pcs/pièces</p>	<p>B</p>  <p>4 Pcs/pièces</p>	<p>C</p>  <p>1 Pcs/pièces</p>
--	---	---



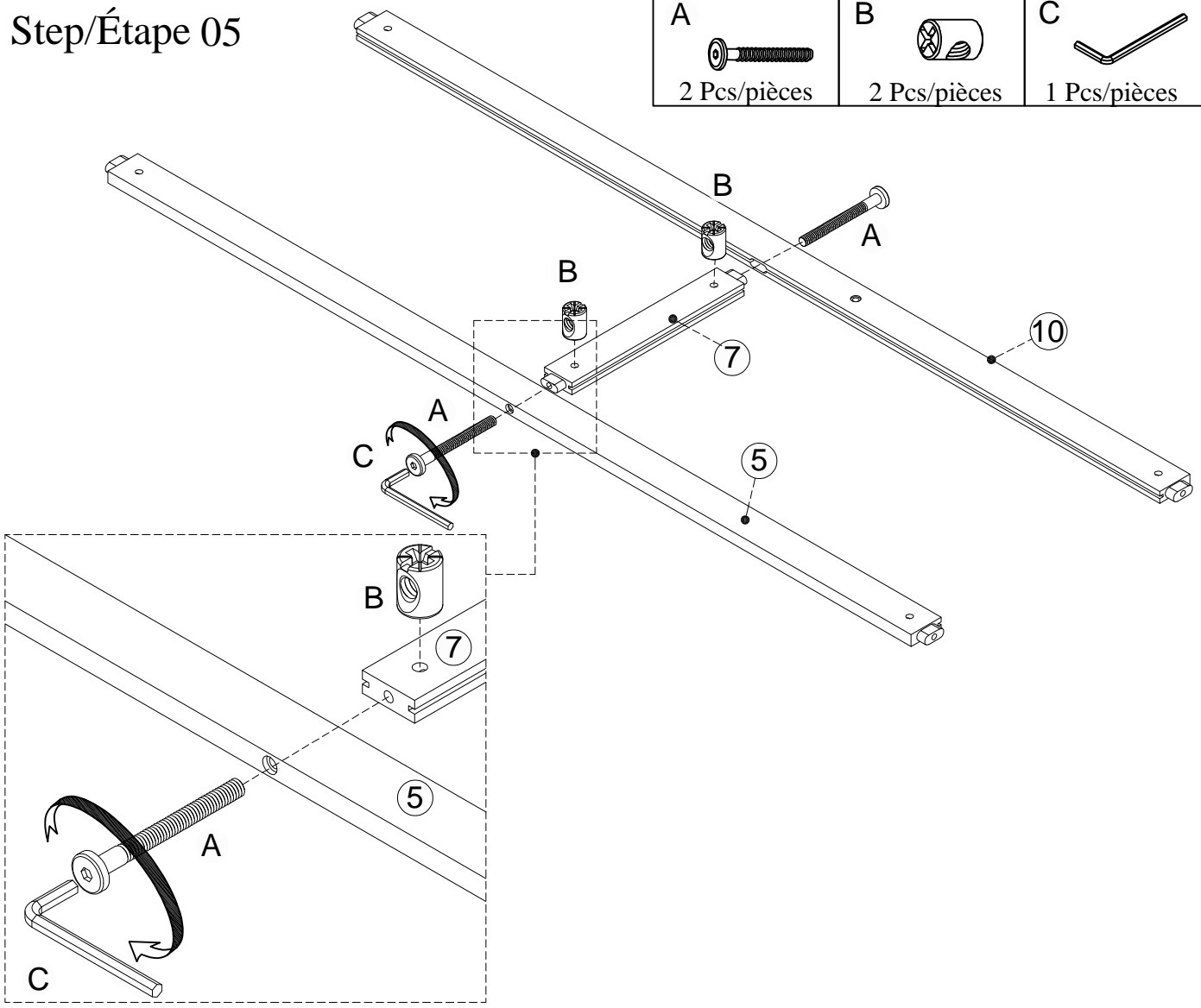
Step/Étape 04

<p>C</p>  <p>1 Pcs/pièces</p>	<p>E</p>  <p>2 Pcs/pièces</p>	<p>D</p>  <p>4 Pcs/pièces</p>
--	---	---

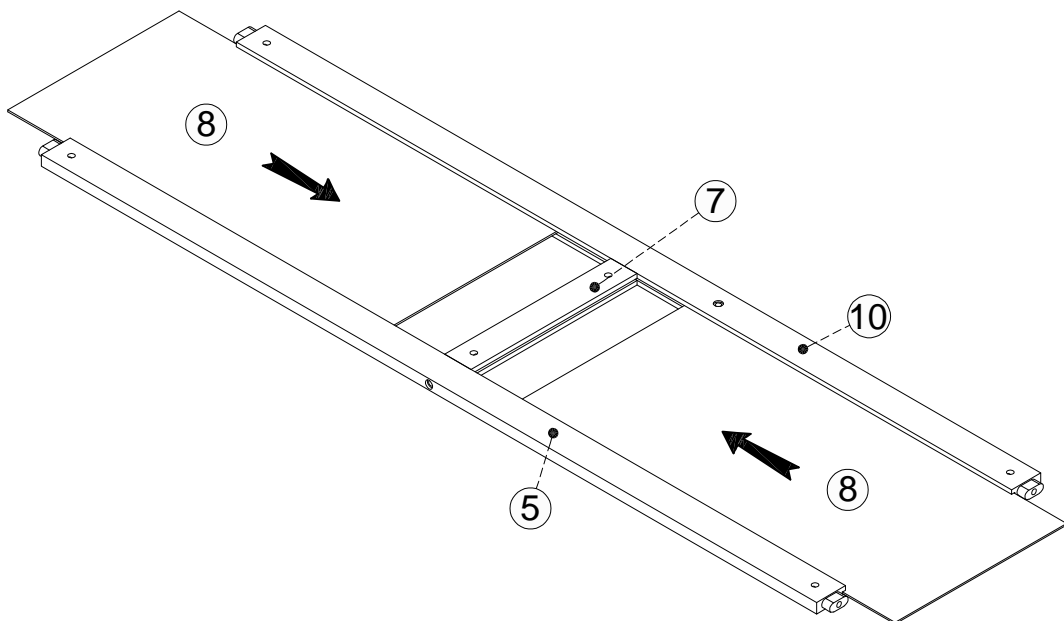


Step/Étape 05

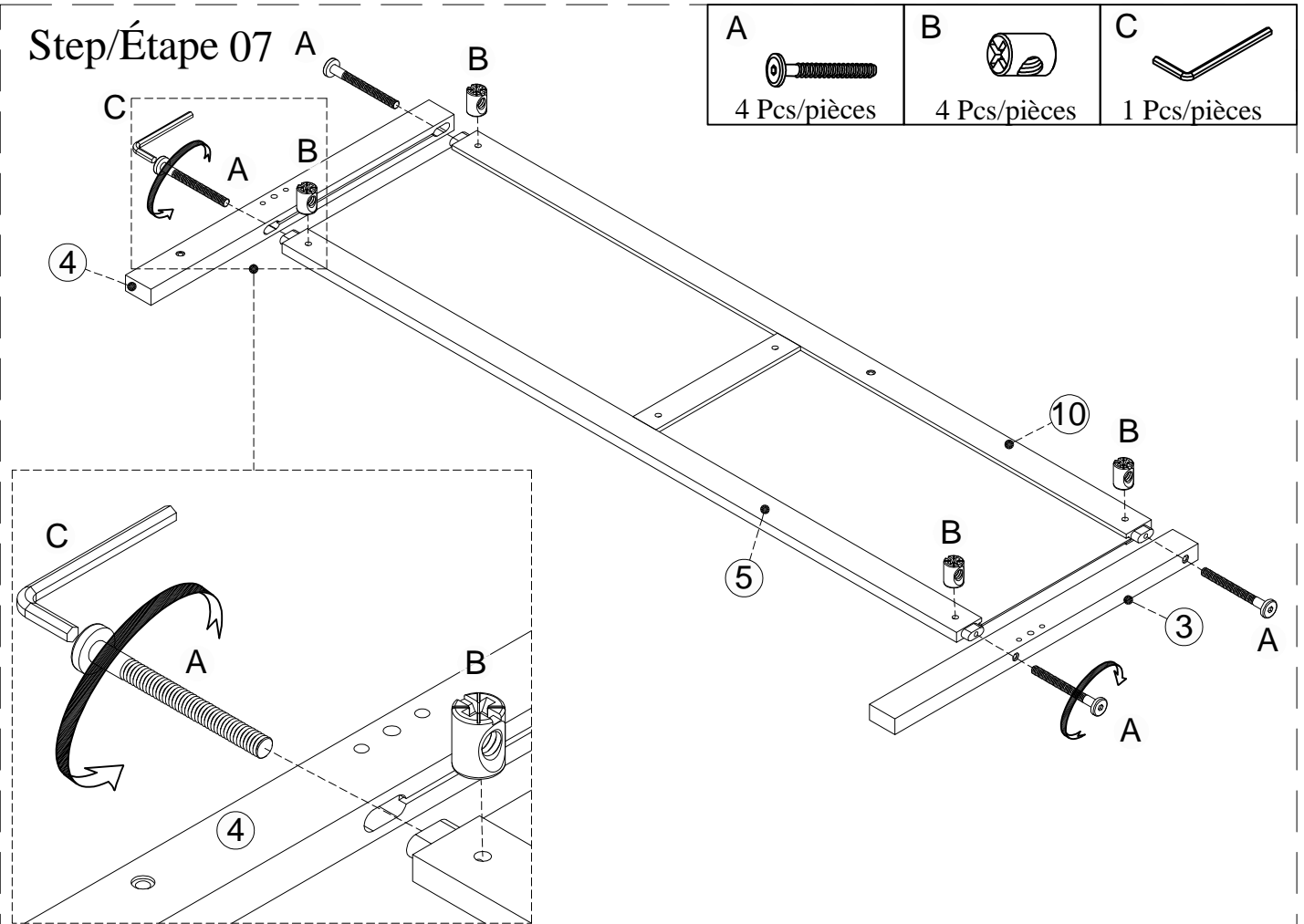
A  2 Pcs/pièces	B  2 Pcs/pièces	C  1 Pcs/pièces
---	--	--



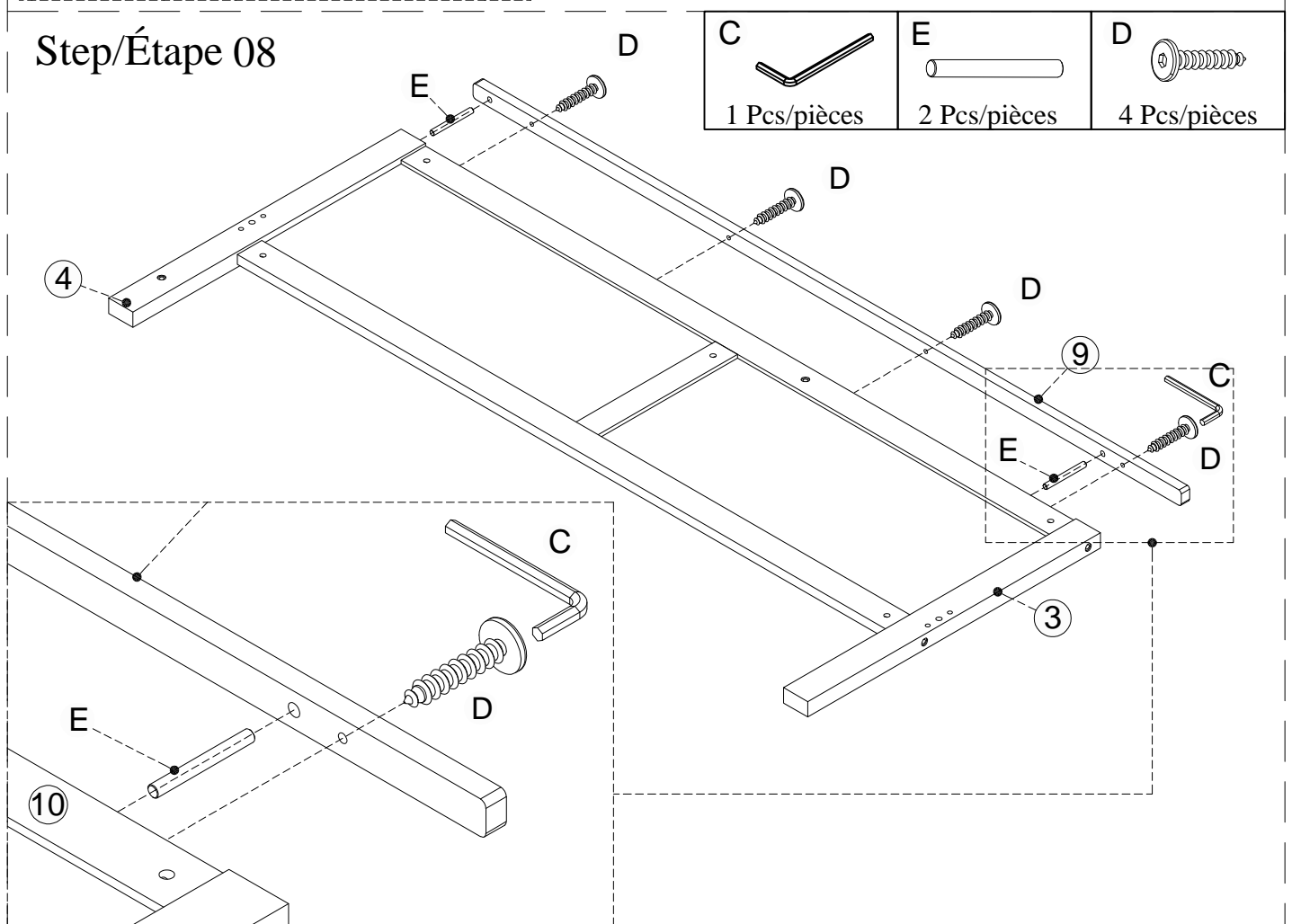
Step/Étape 06



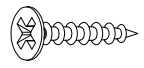
Step/Étape 07

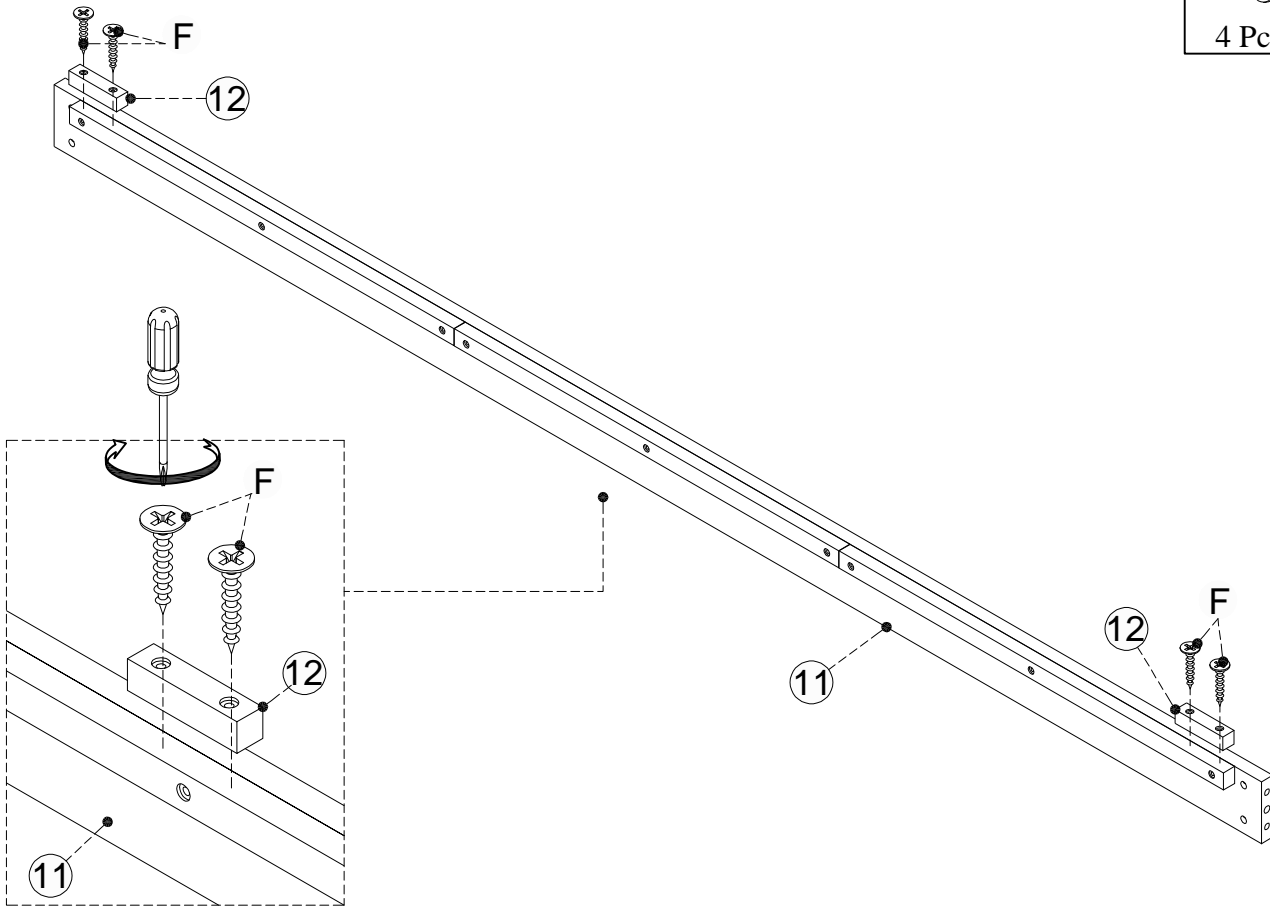


Step/Étape 08




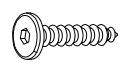
Step/Étape 09

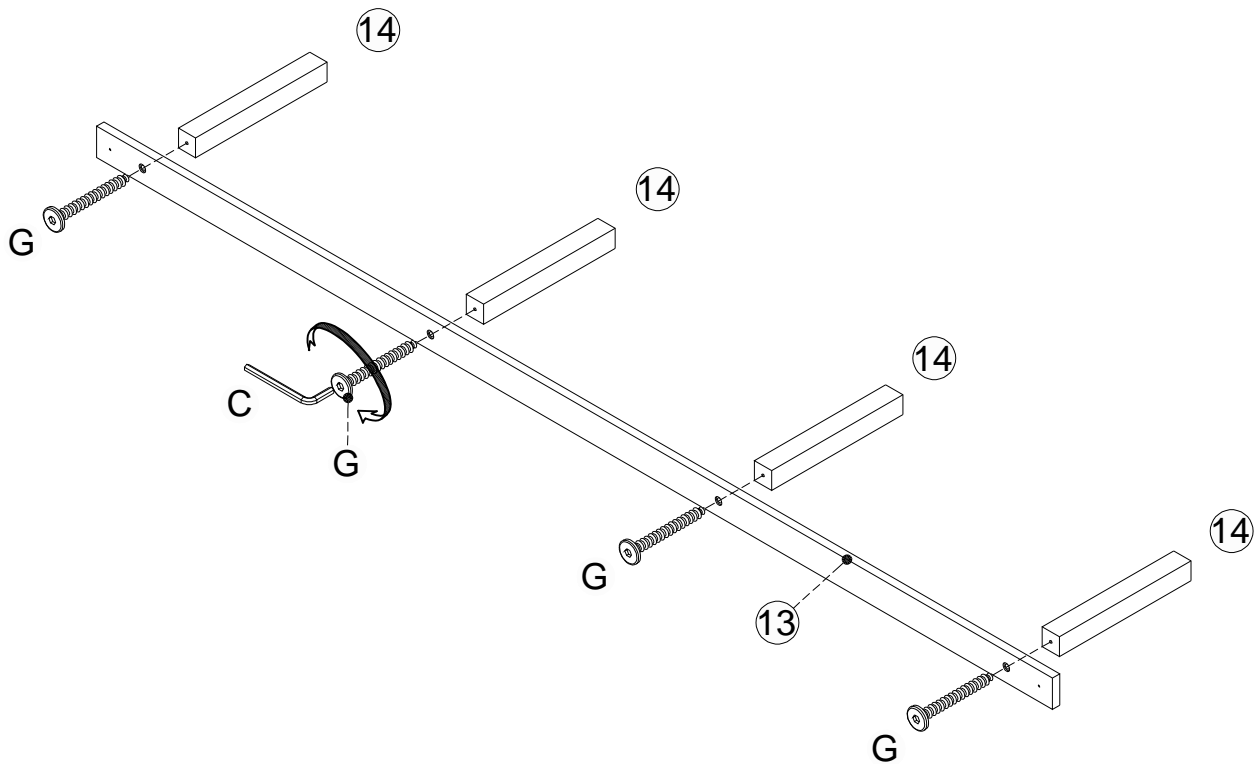
F 
4 Pcs/pièces




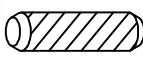


Step/Étape 10

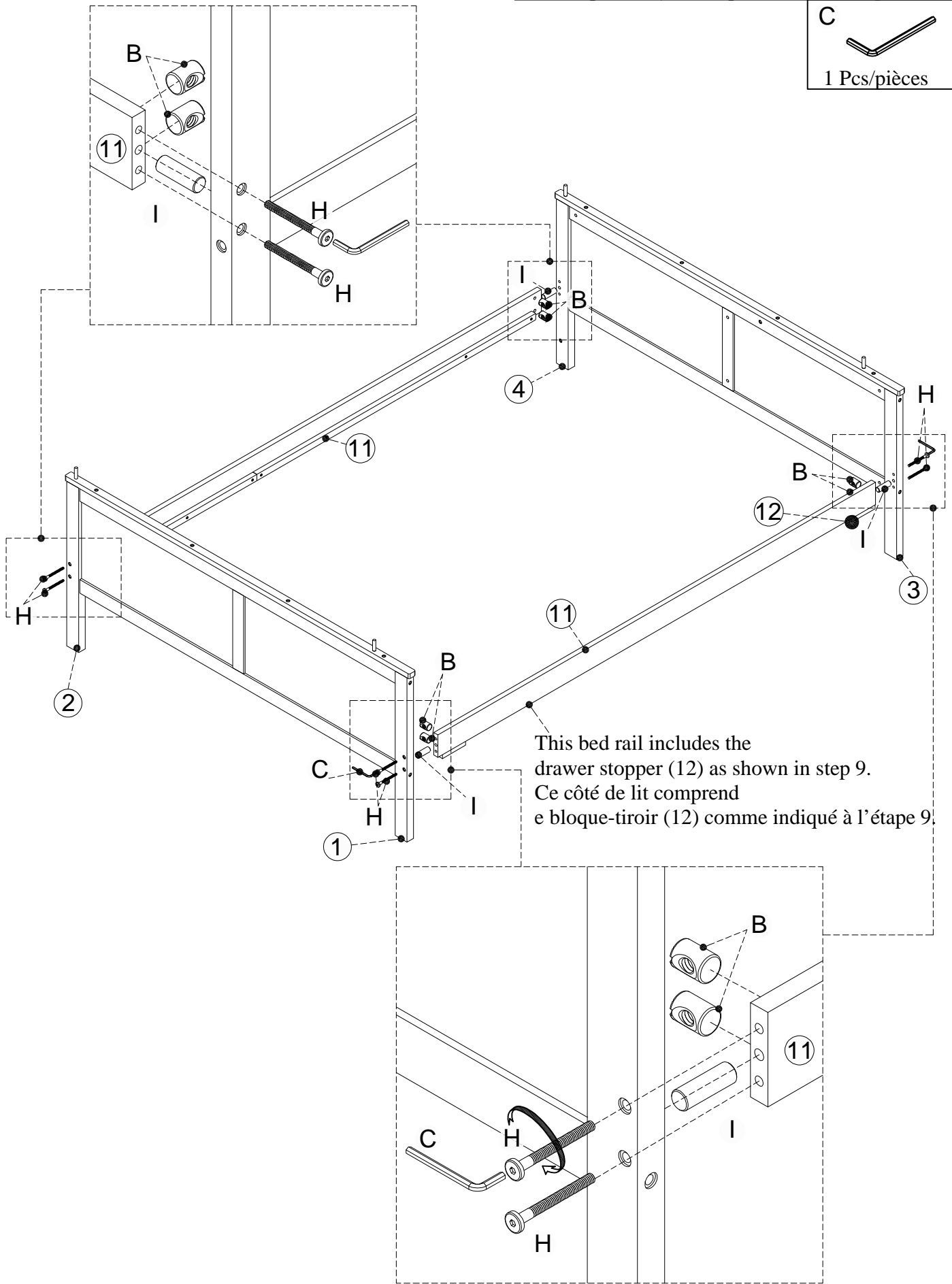
C 
1 Pcs/pièces

G 
4 Pcs/pièces





Step/Étape 11

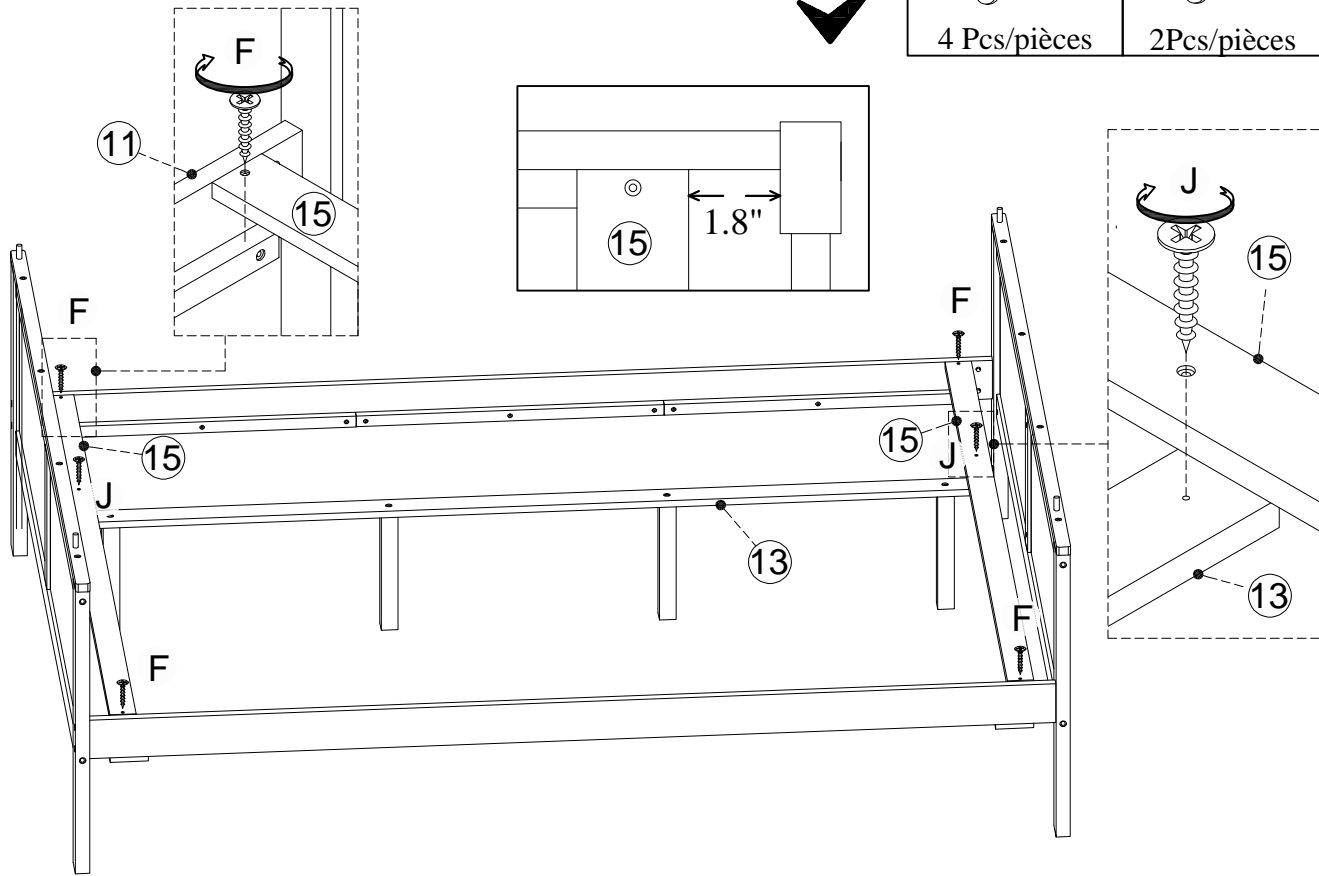
B  8 Pcs/pièces	I  4 Pcs/pièces	H  8 Pcs/pièces
C  1 Pcs/pièces		



This bed rail includes the drawer stopper (12) as shown in step 9.
 Ce côté de lit comprend e bloque-tiroir (12) comme indiqué à l'étape 9.



Step/Étape 12

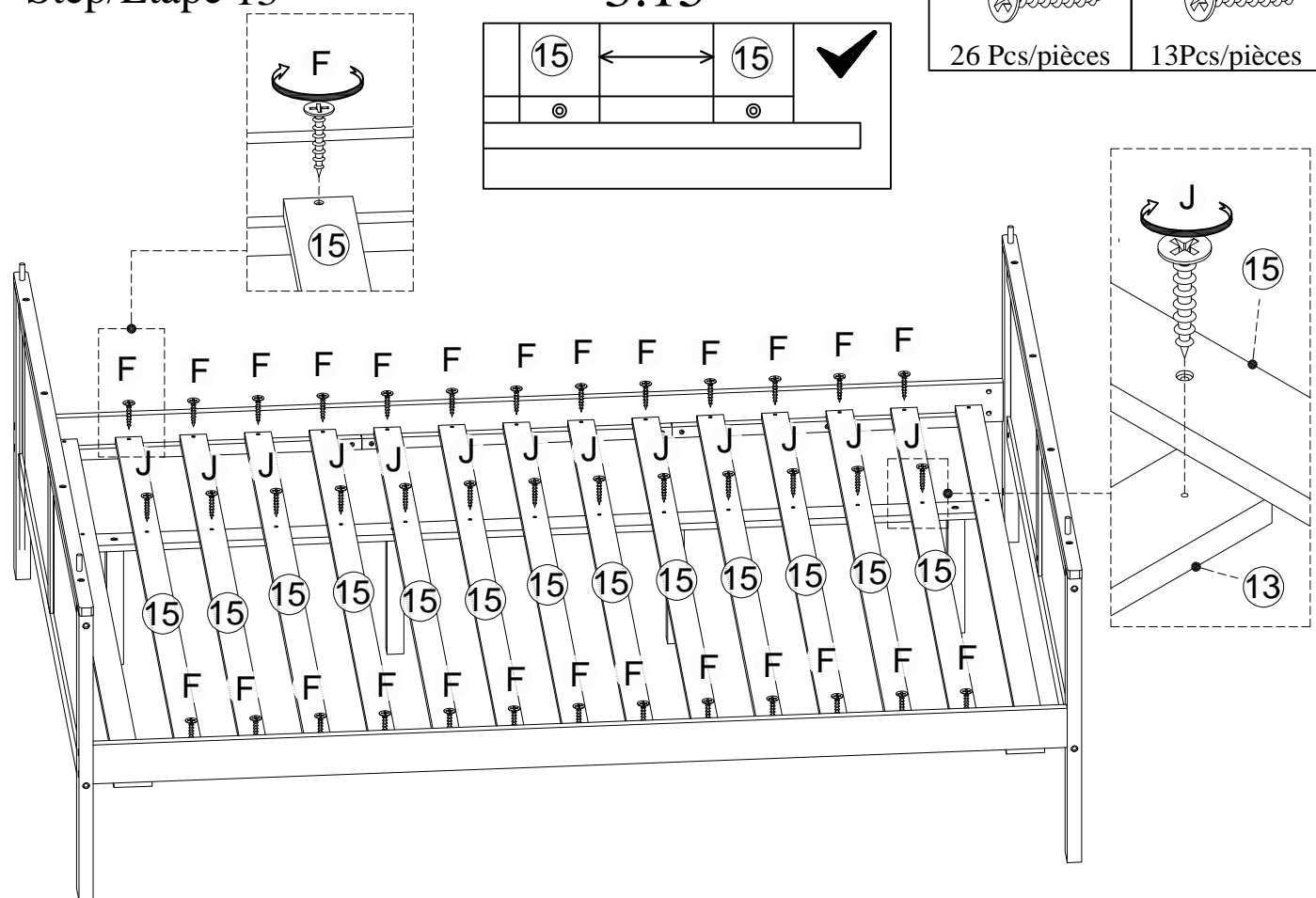
F 	J 
4 Pcs/pièces	2Pcs/pièces



Step/Étape 13

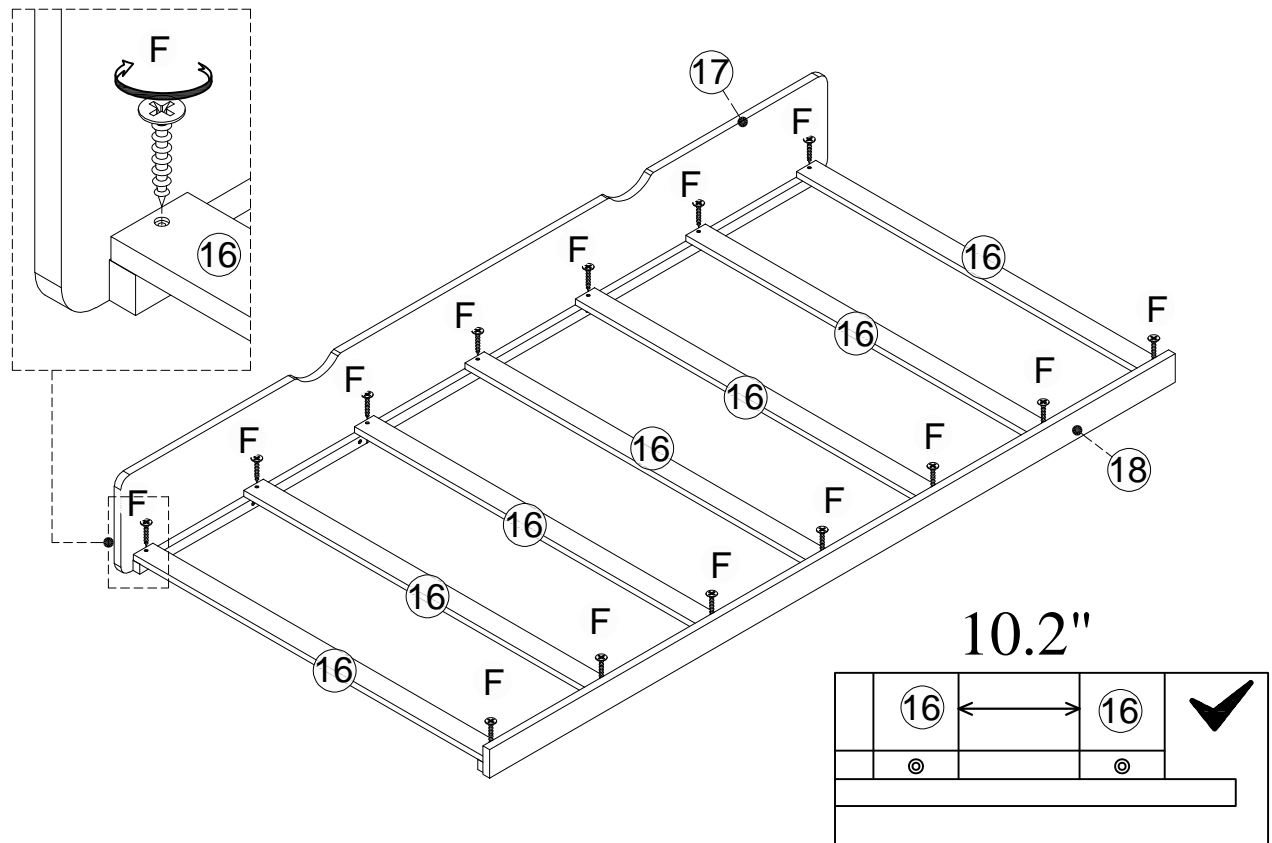
3.15"

F 	J 
26 Pcs/pièces	13Pcs/pièces



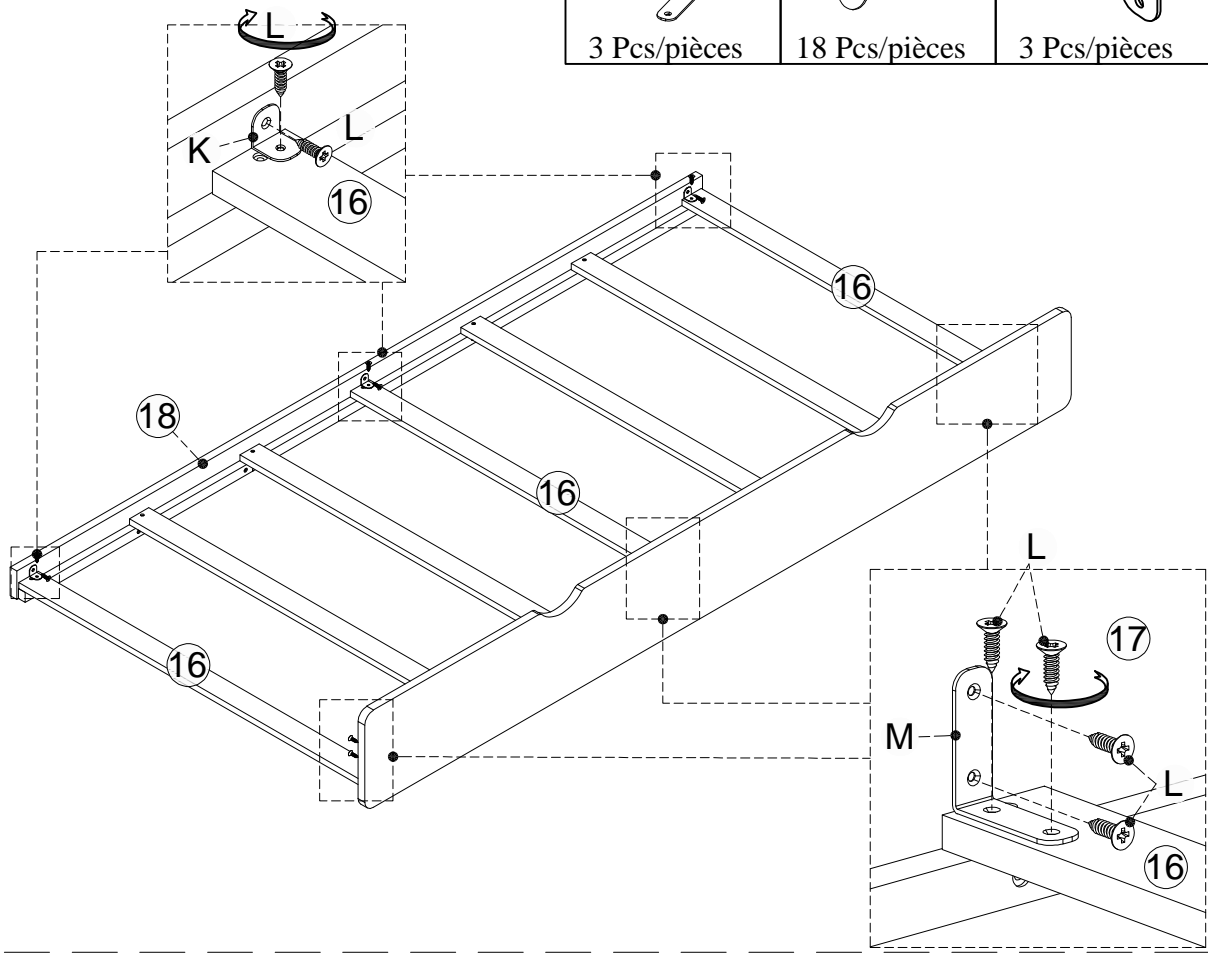
Step/Étape 14

F 
14 Pcs/pièces

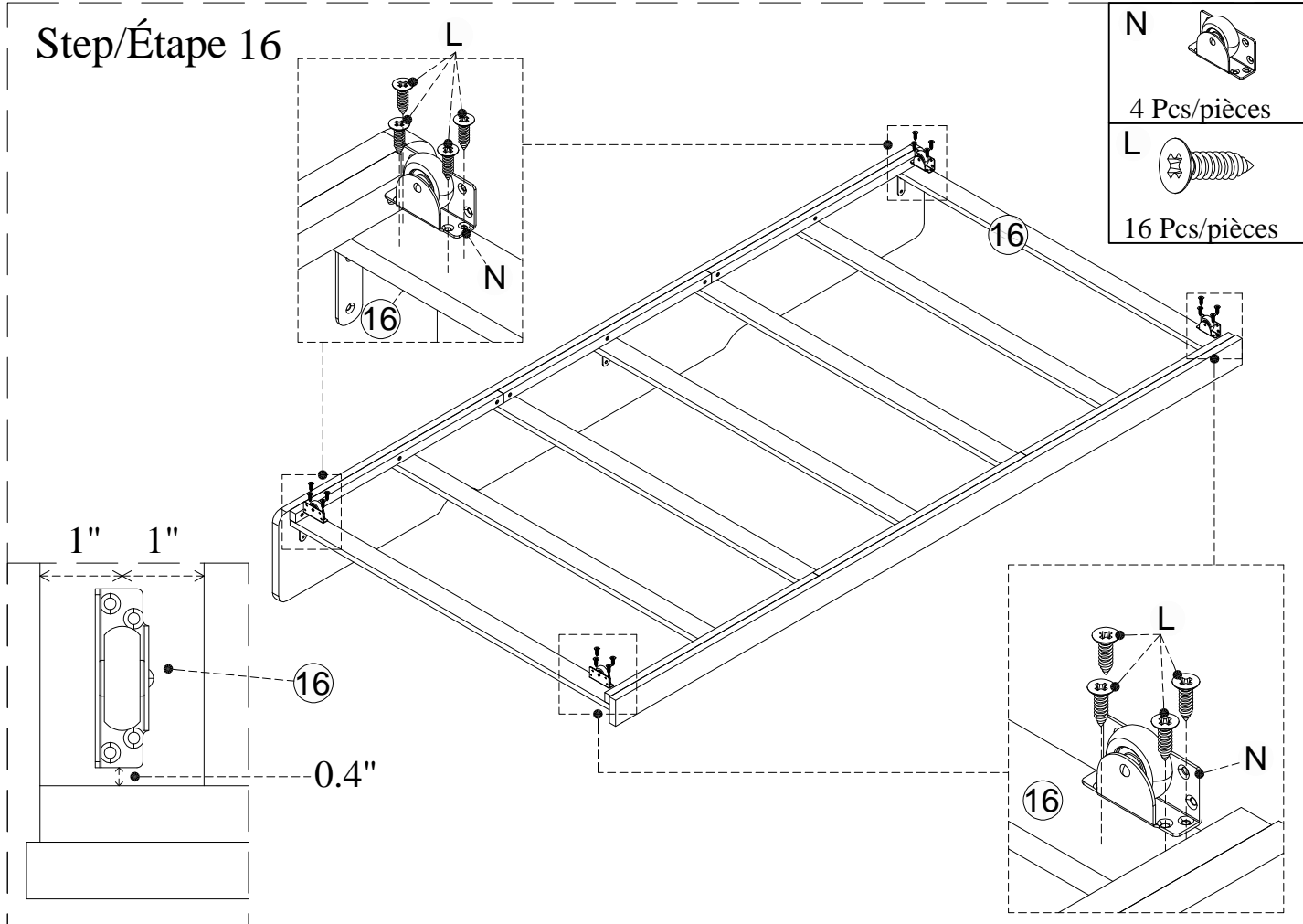


Step/Étape 15

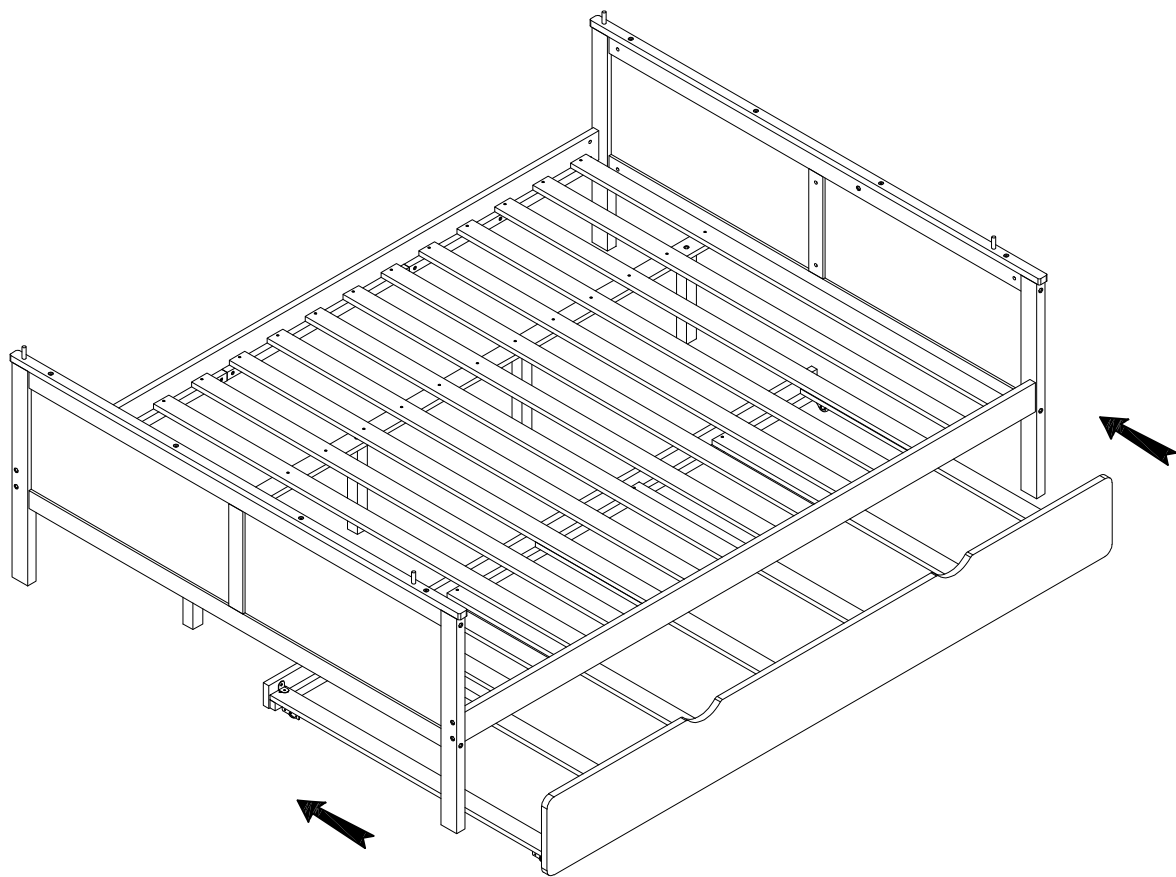
M  3 Pcs/pièces
L  18 Pcs/pièces
K  3 Pcs/pièces





Step/Étape 16

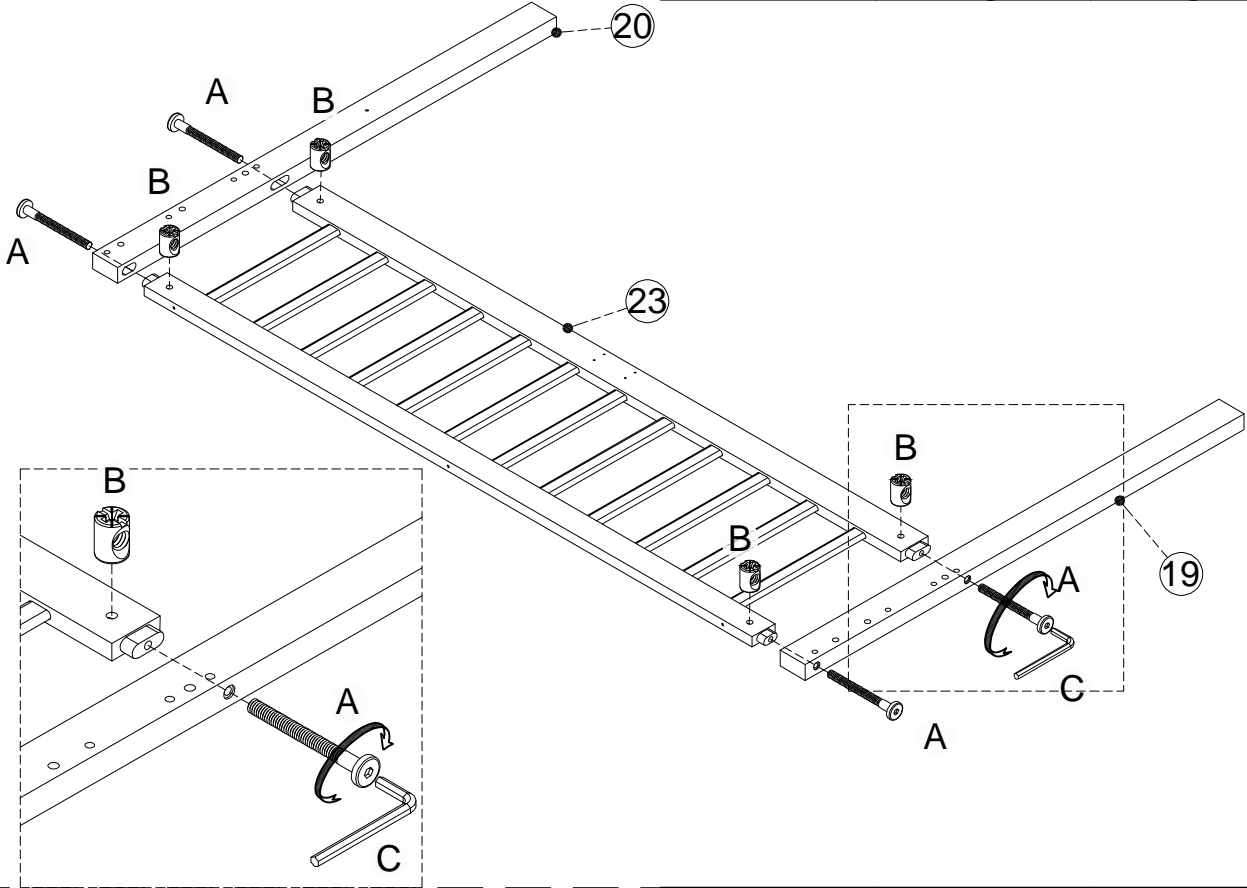


Step/Étape 17


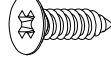
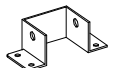



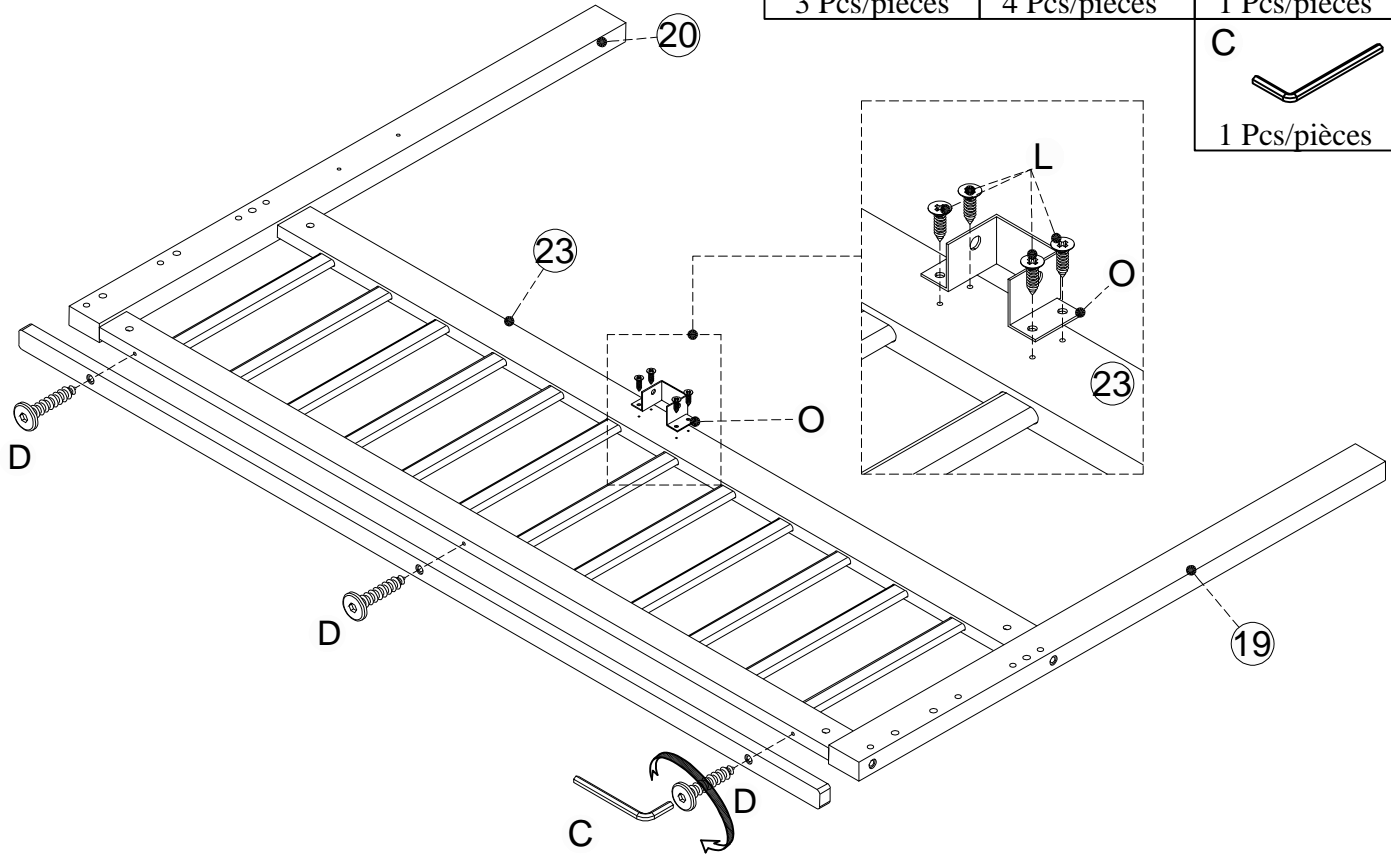
Step/Étape 18

<p>A</p>  <p>4 Pcs/pièces</p>	<p>B</p>  <p>4 Pcs/pièces</p>	<p>C</p>  <p>1 Pcs/pièces</p>
--	---	---

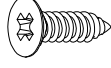



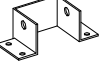


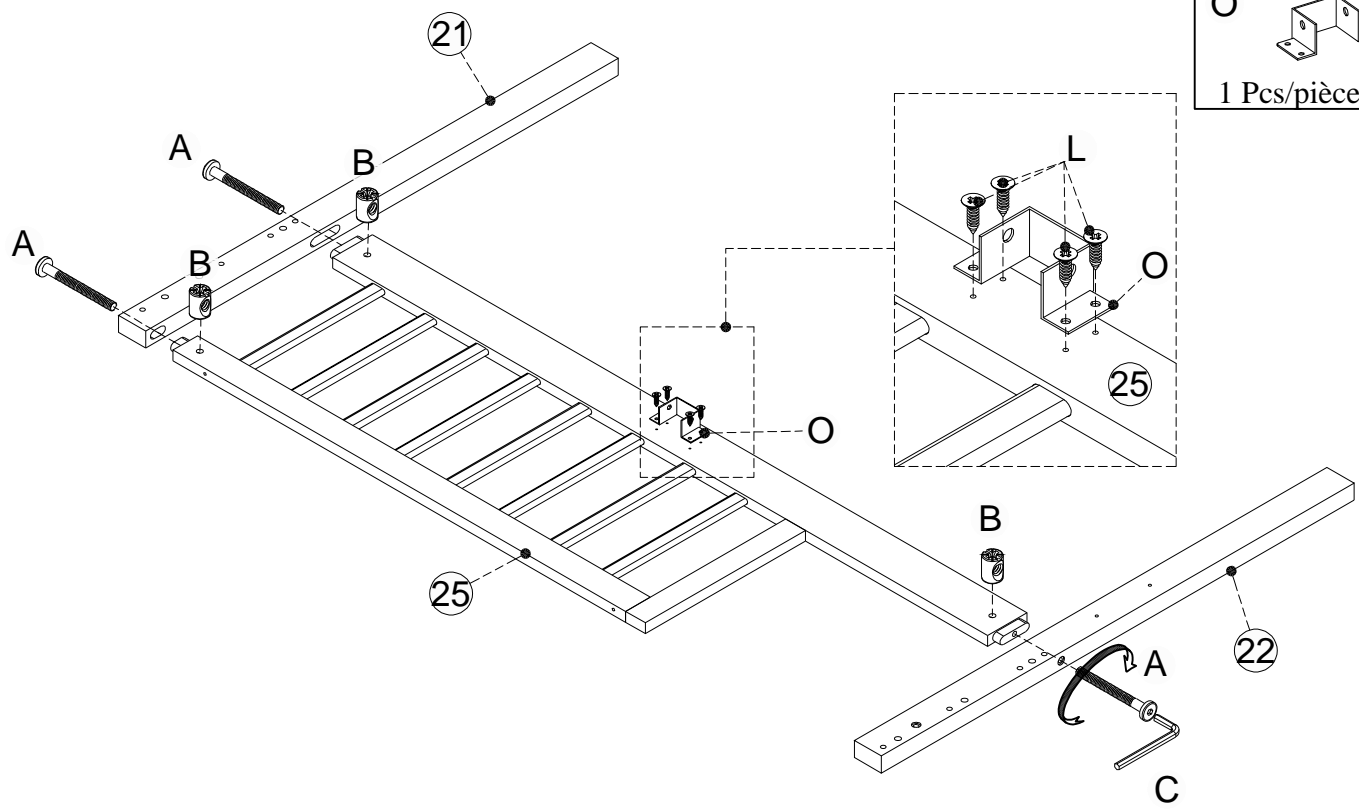
Step/Étape 19

<p>D</p>  <p>3 Pcs/pièces</p>	<p>L</p>  <p>4 Pcs/pièces</p>	<p>O</p>  <p>1 Pcs/pièces</p>
<p>C</p>  <p>1 Pcs/pièces</p>		





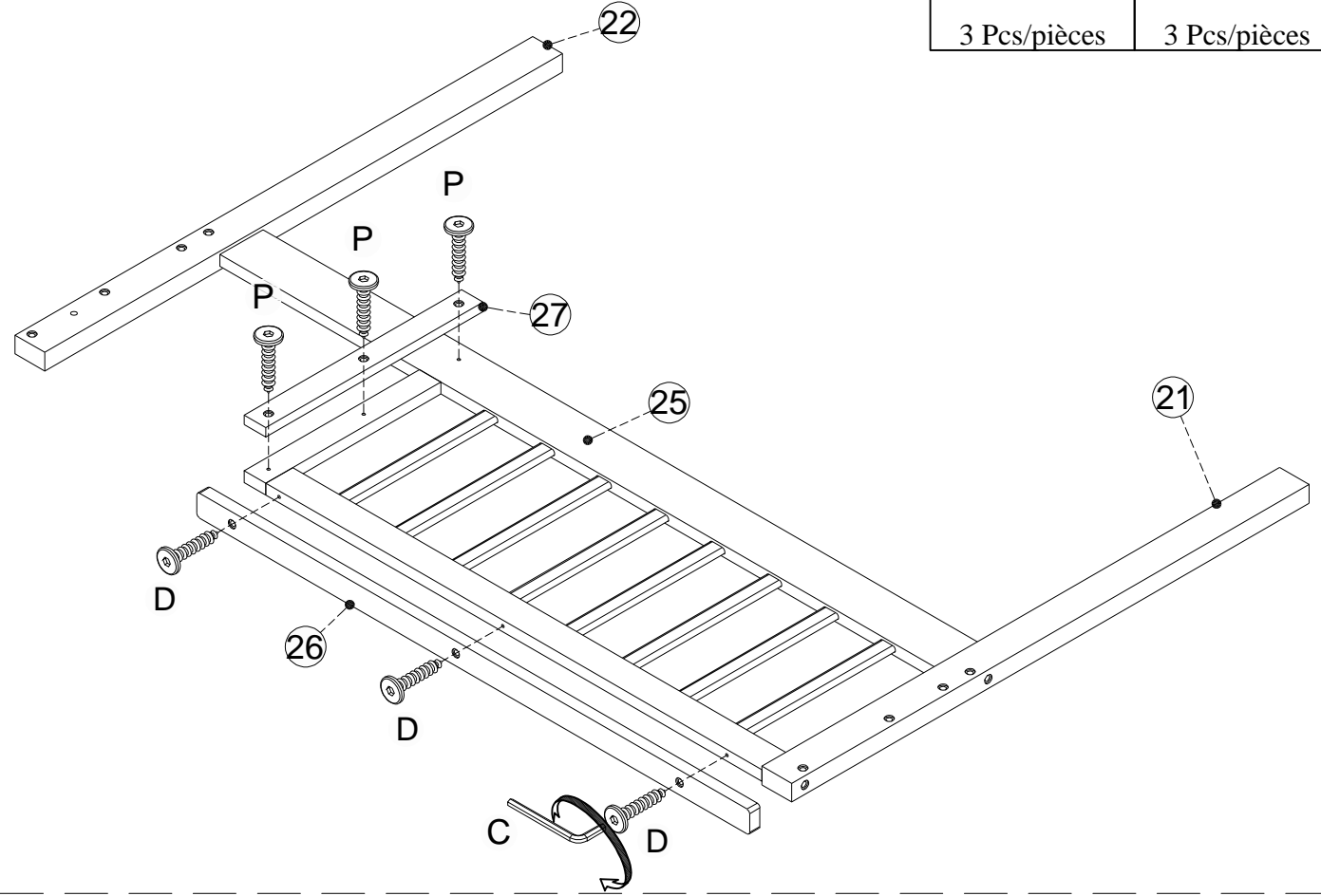
Step/Étape 20

<p>L</p>  <p>4 Pcs/pièces</p>	<p>A</p>  <p>3 Pcs/pièces</p>	<p>B</p>  <p>3 Pcs/pièces</p>	<p>C</p>  <p>1 Pcs/pièces</p>
			<p>O</p>  <p>1 Pcs/pièces</p>


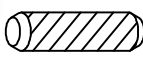

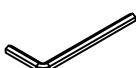


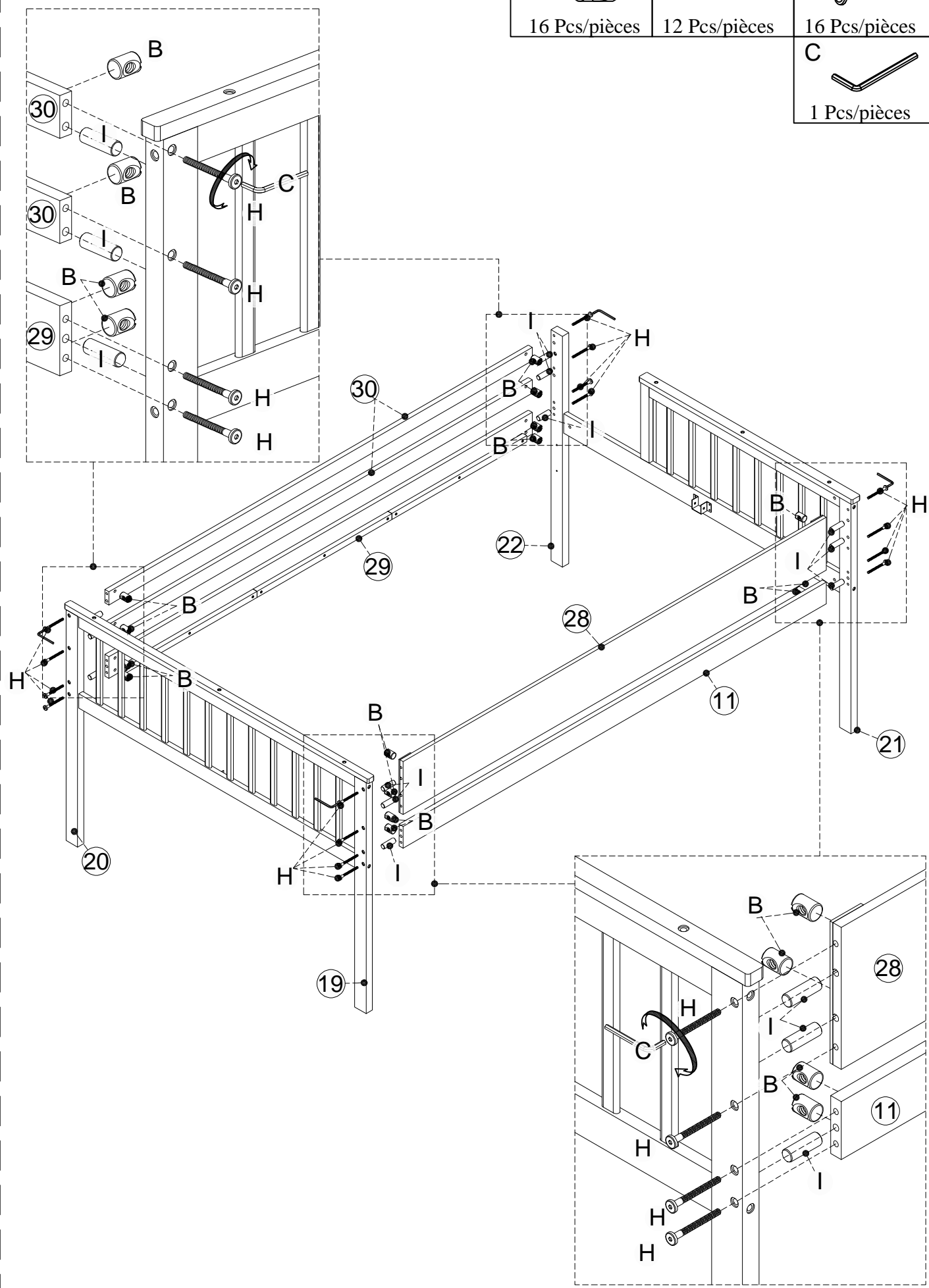
Step/Étape 21

<p>P</p>  <p>3 Pcs/pièces</p>	<p>D</p>  <p>3 Pcs/pièces</p>
---	---

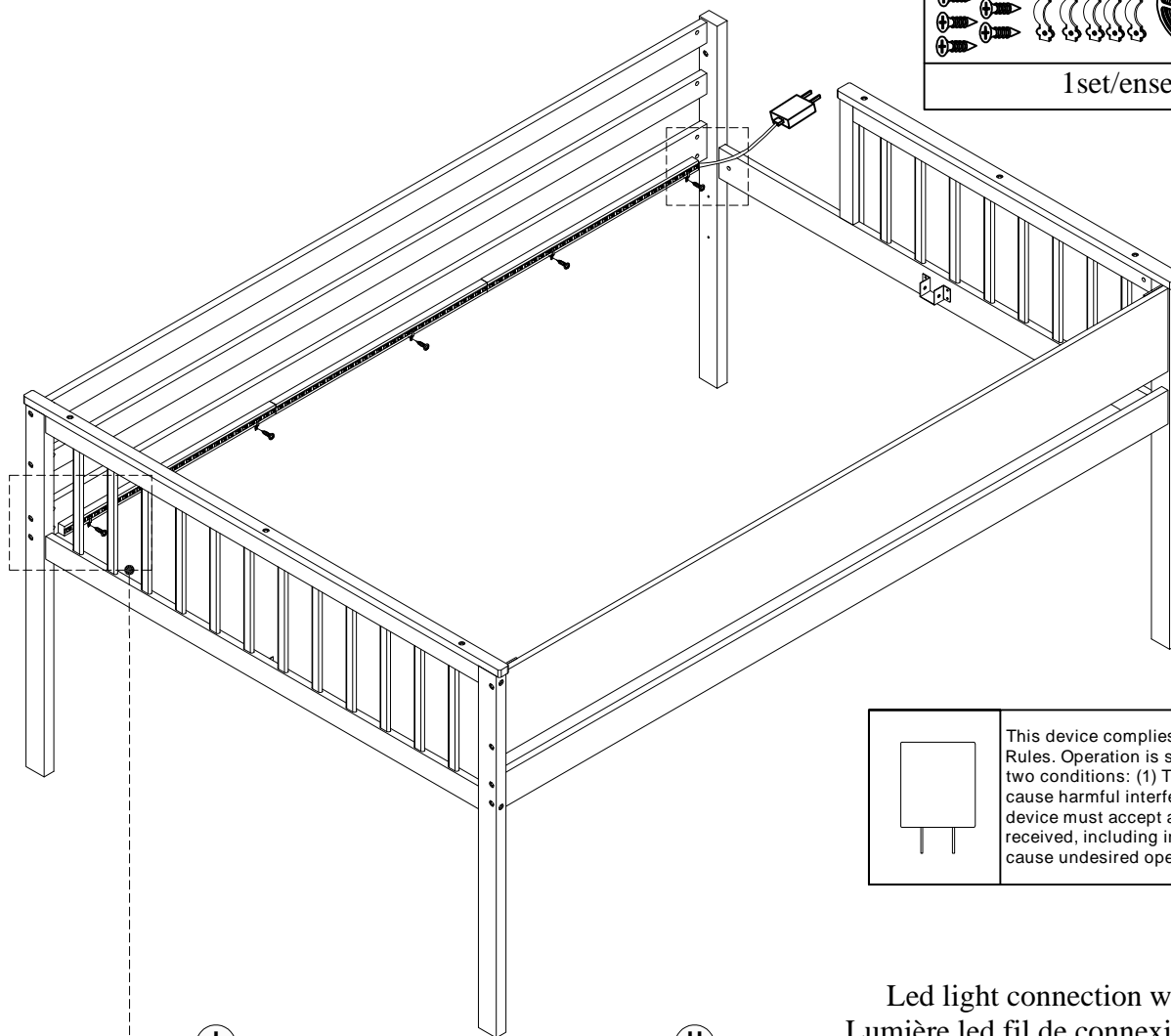
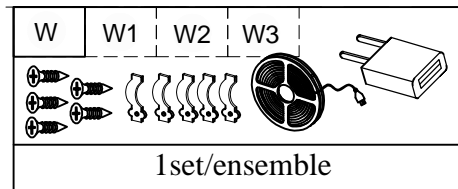


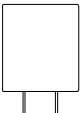
Step/Étape 22

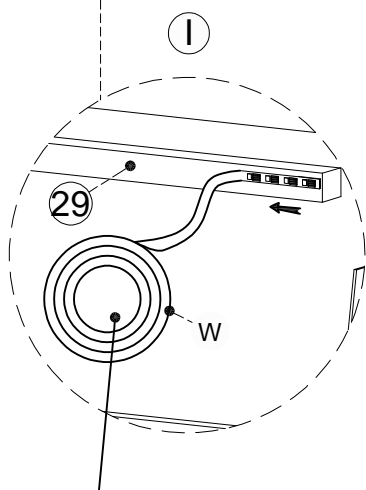
B  16 Pcs/pièces	I  12 Pcs/pièces	H  16 Pcs/pièces
		C  1 Pcs/pièces



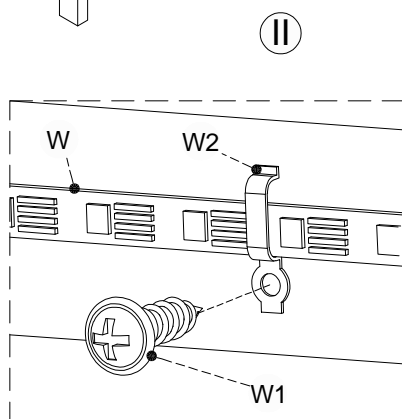
Step/Étape 23



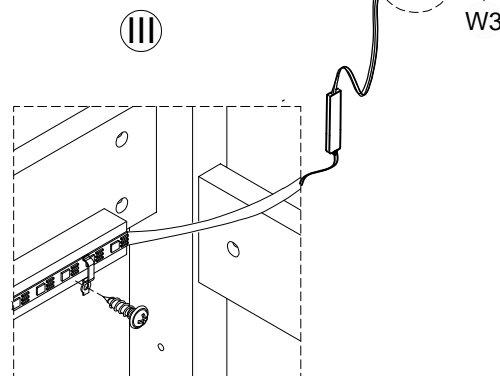
 This device complies with part 15 of the FCC Rules. Operation is subject to the following two conditions: (1) This device may not cause harmful interference, and (2) this device must accept any interference received, including interference that may cause undesired operation.



Led light/
Lumière menée



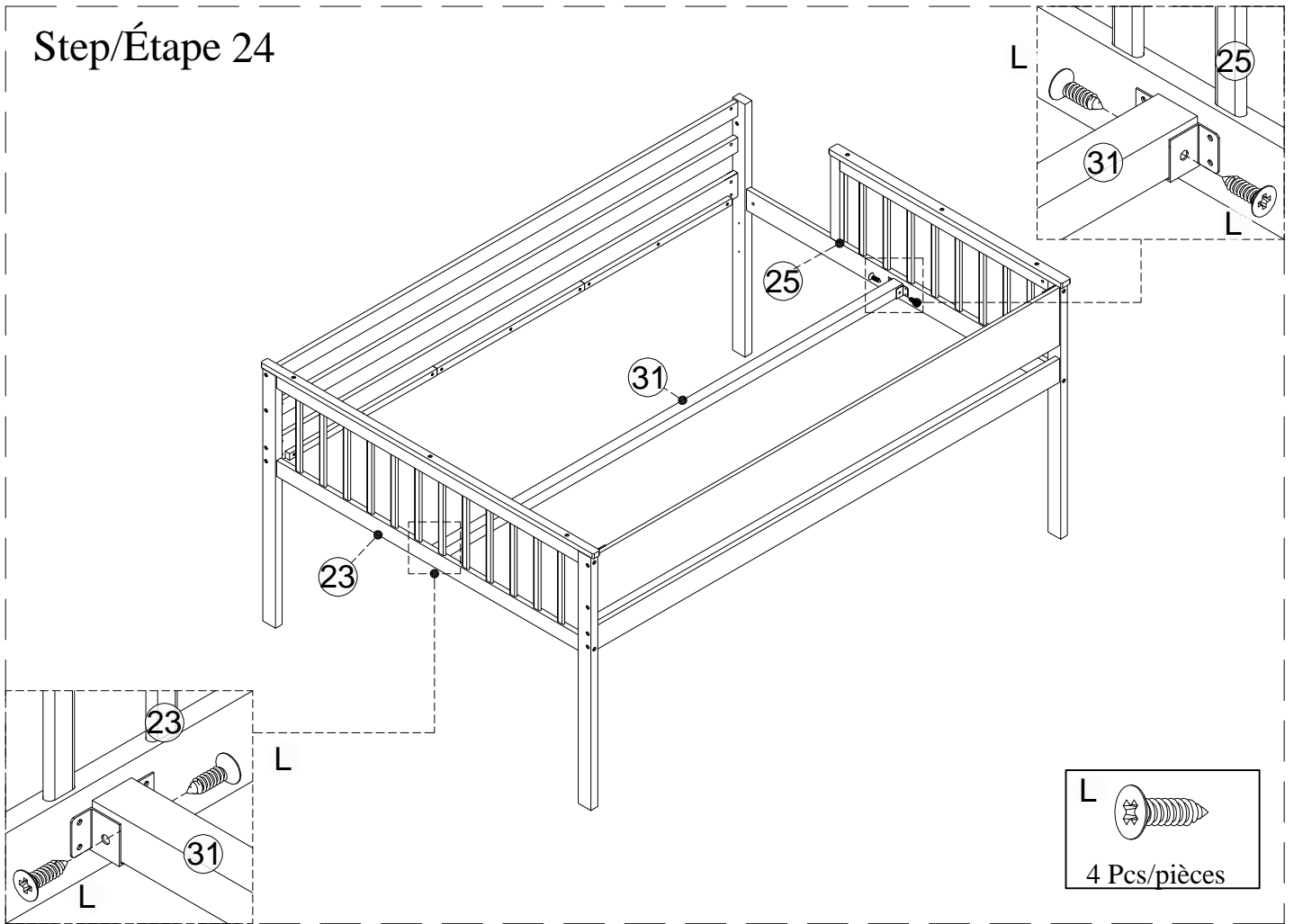
Led light connection wire
Lumière led fil de connexion



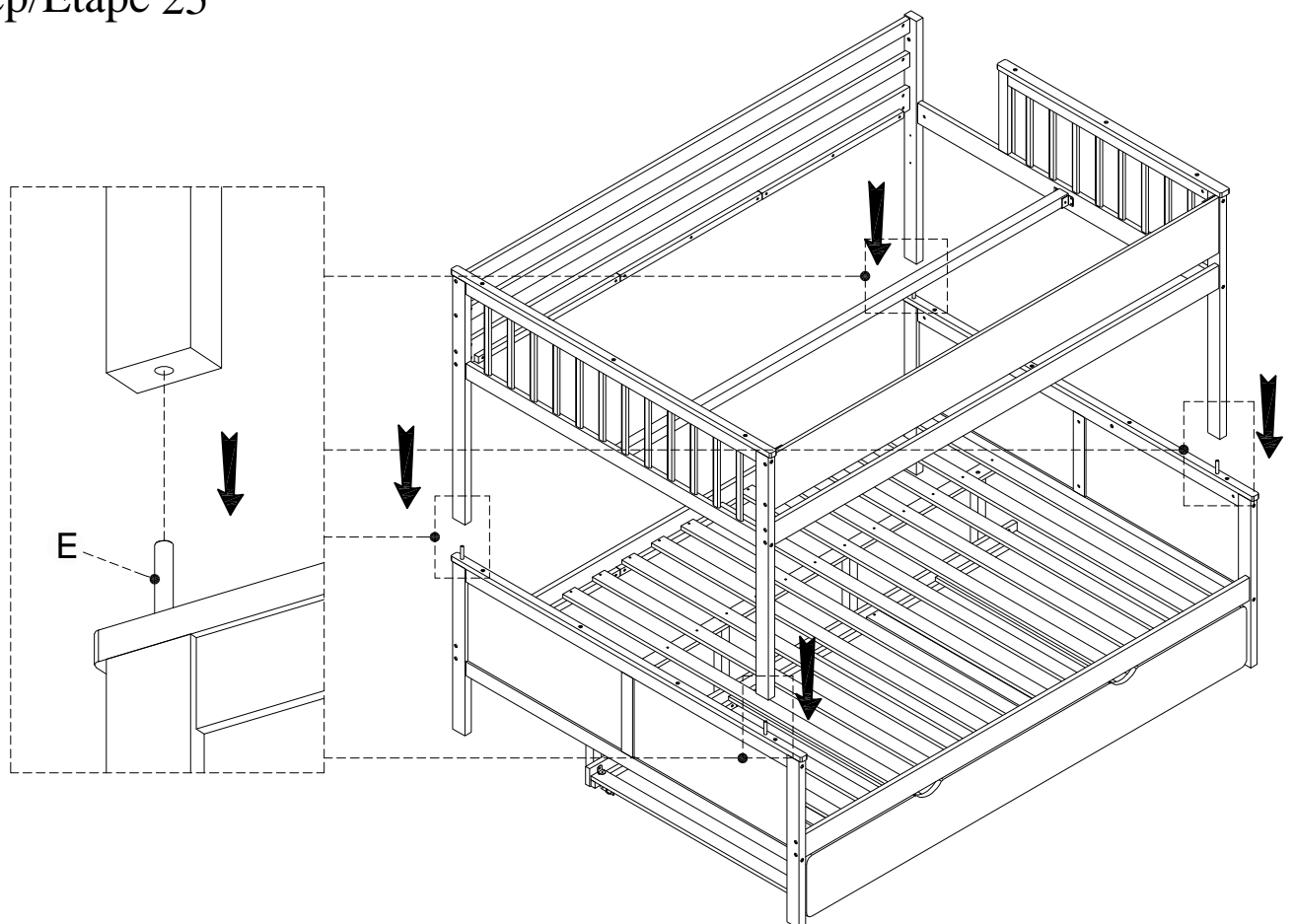
Note: Be careful not to damage the LED.

Remarque : veuillez à ne pas endommager la LED.

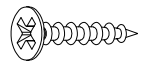
Step/Étape 24

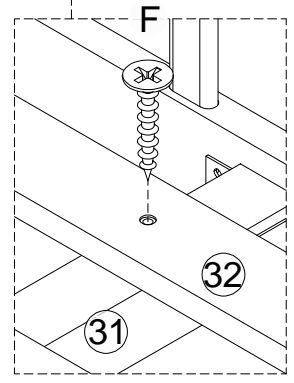
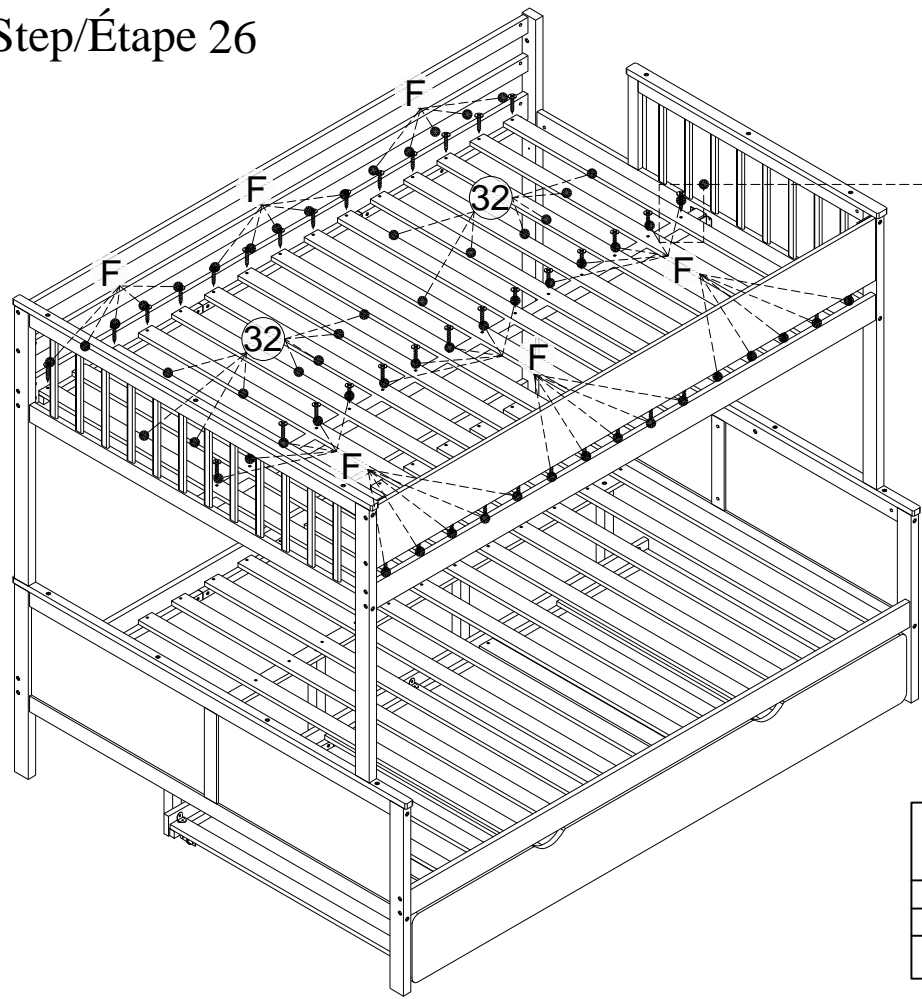


Step/Étape 25

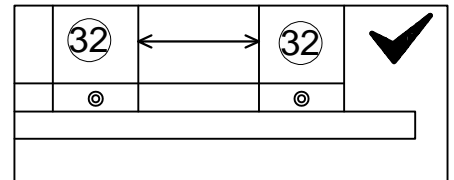


Step/Étape 26

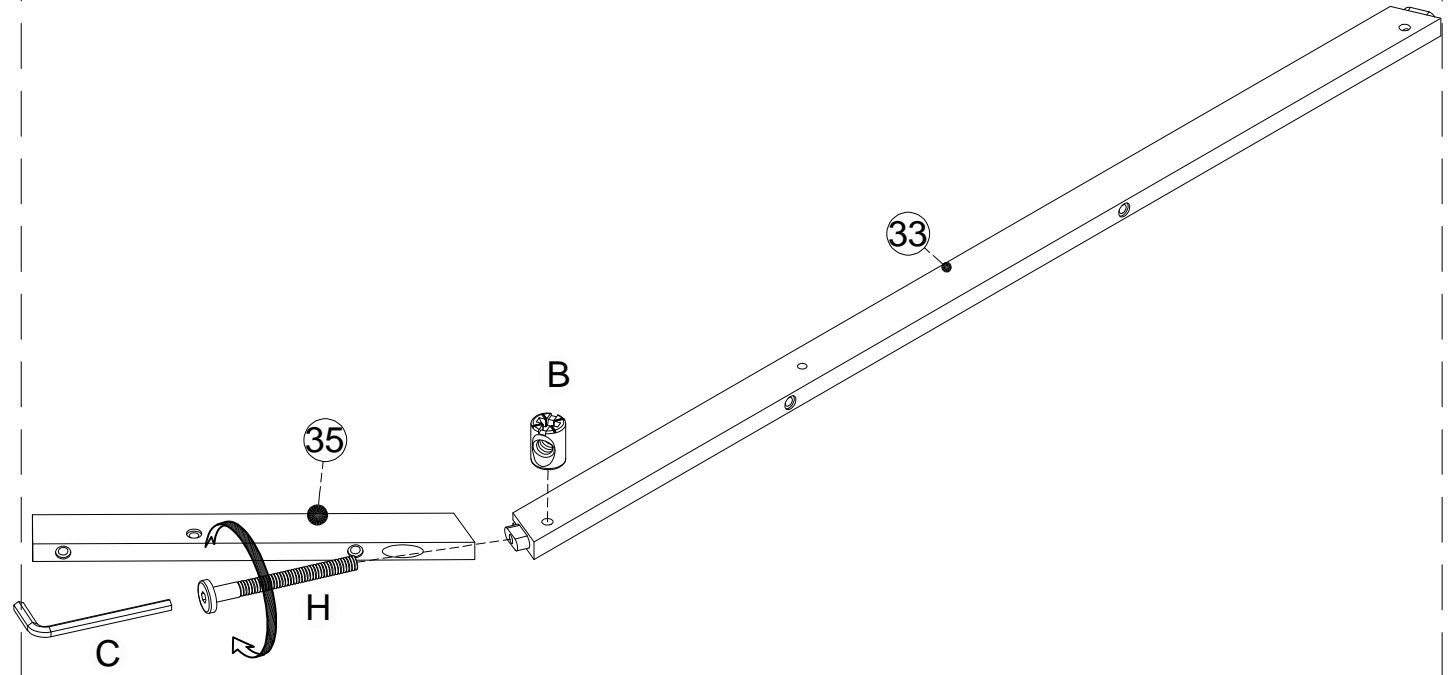
F 
45 Pcs/pièces

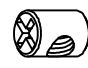




3.15"

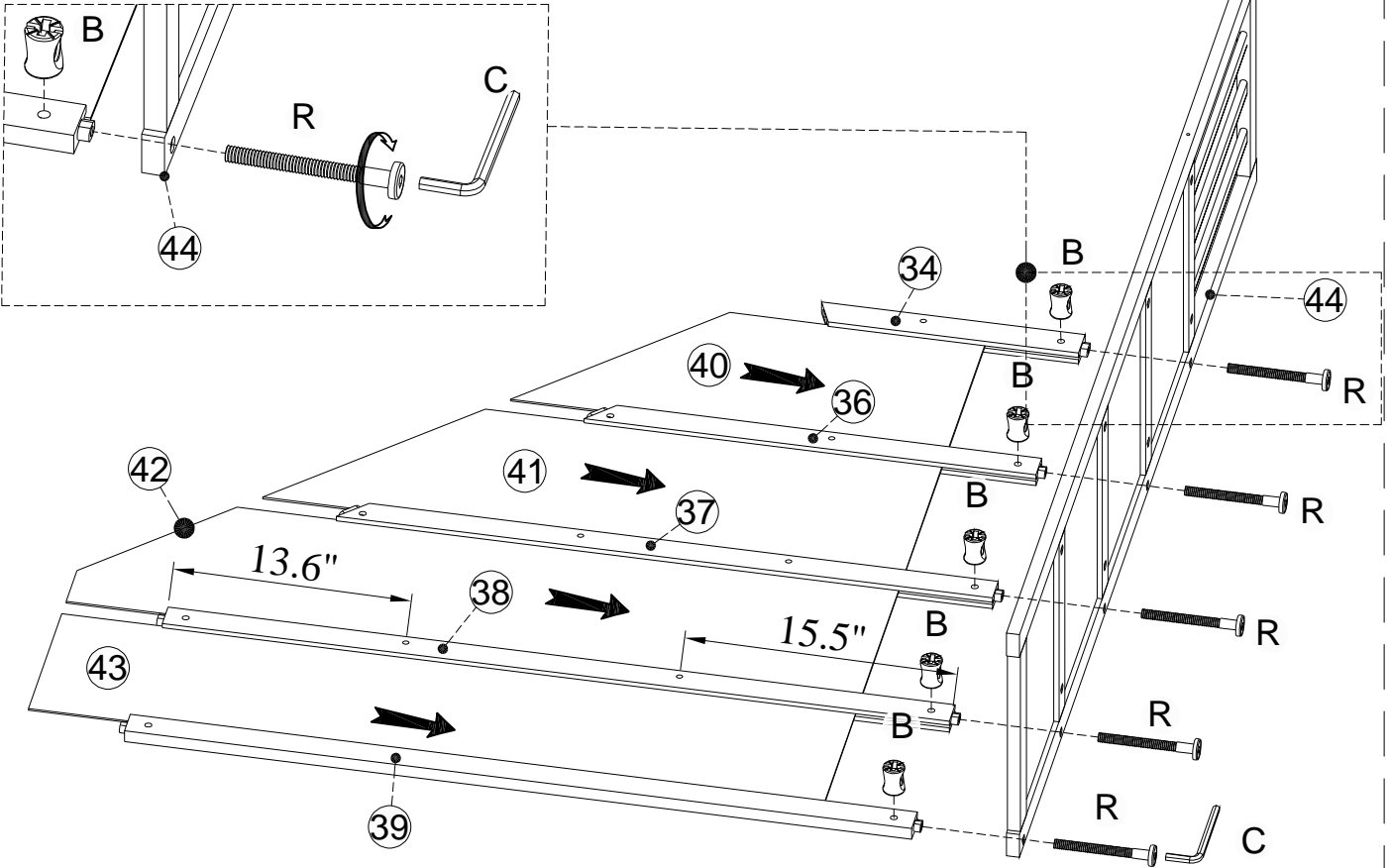


Step/Étape 27



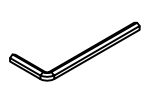


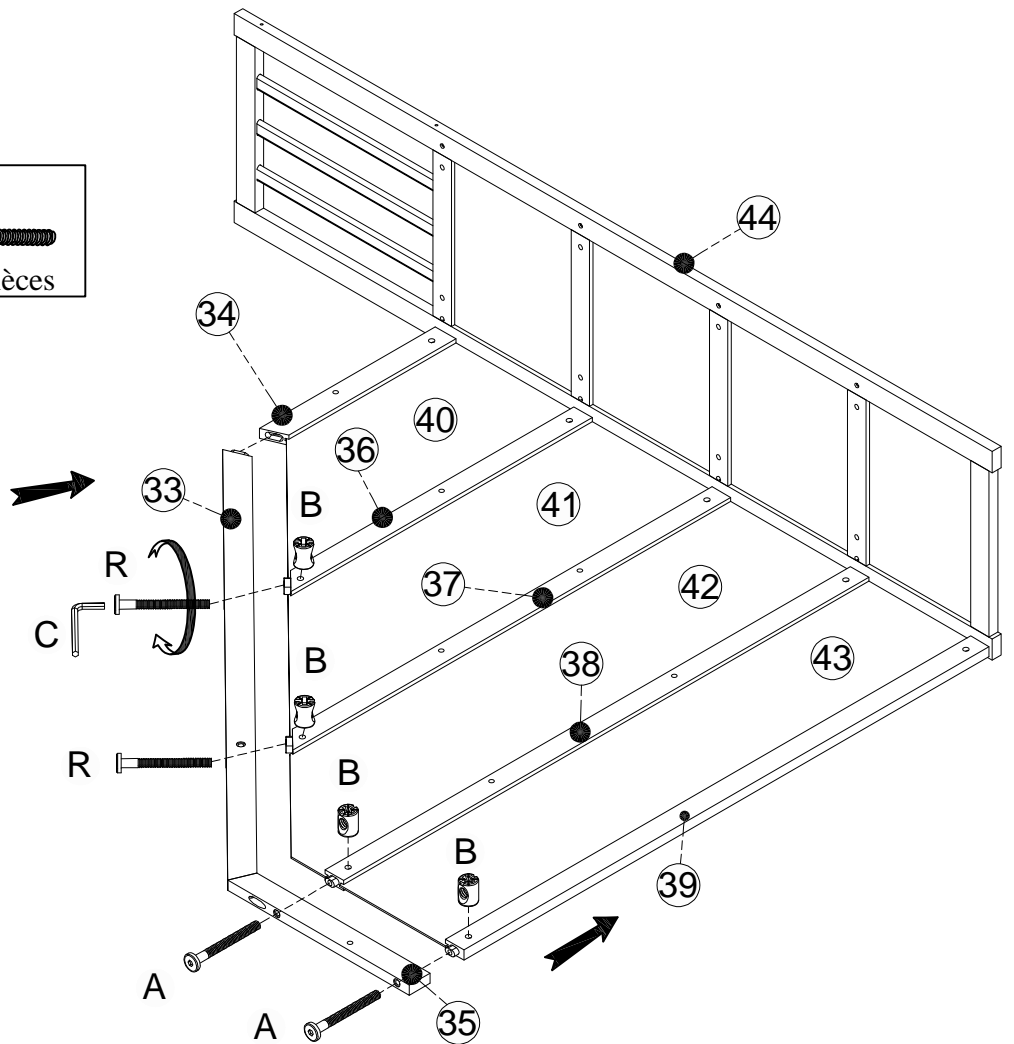
- | | | |
|--|---|---|
| <p>B 
1 Pc/pièce</p> | <p>C 
1 Pcs/pièces</p> | <p>H 
1 Pc/pièce</p> |
|--|---|---|

Step/Étape 28

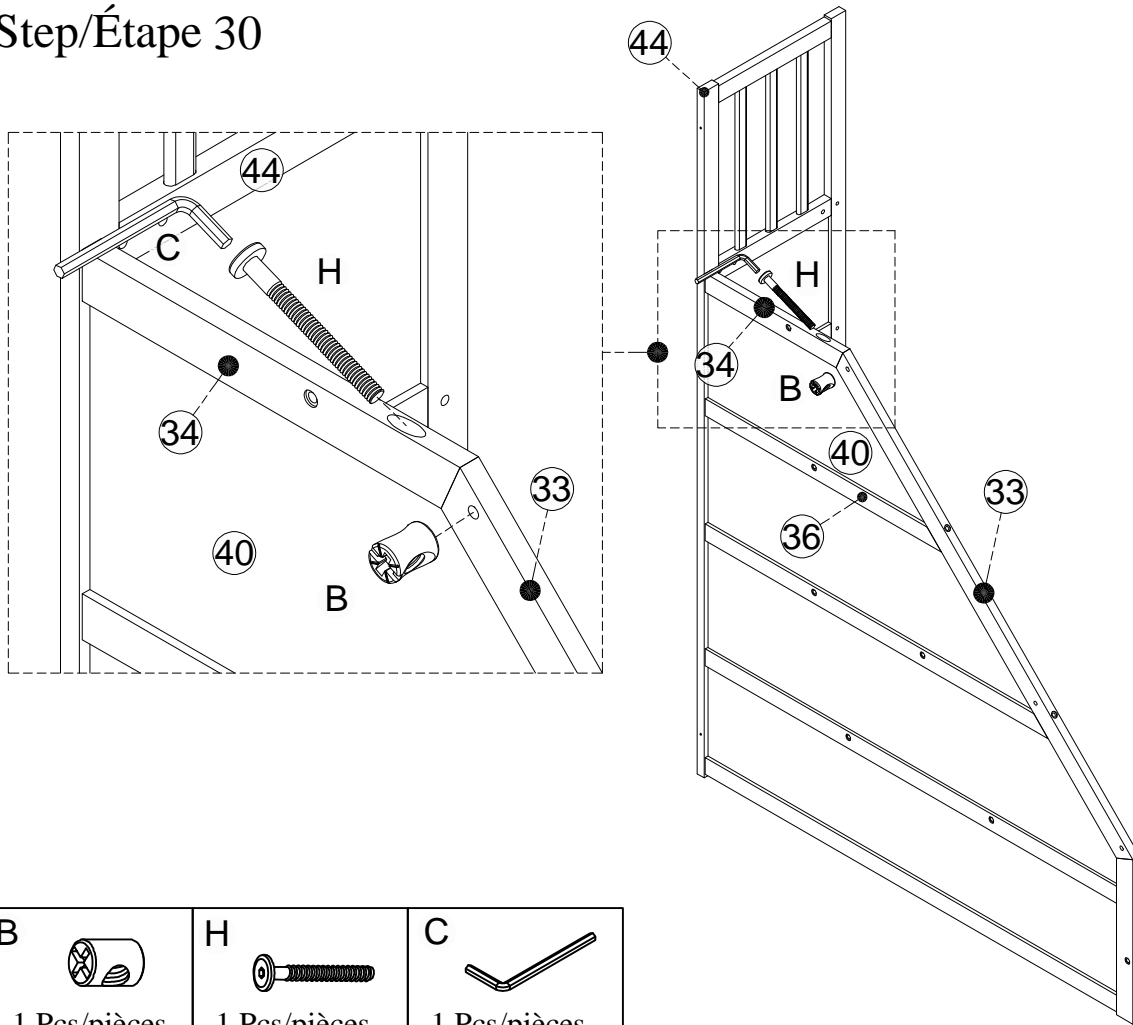





Step/Étape 29

R	A
	
2 Pcs/pièces	2 Pcs/pièces
C	
	
1 Pcs/pièces	

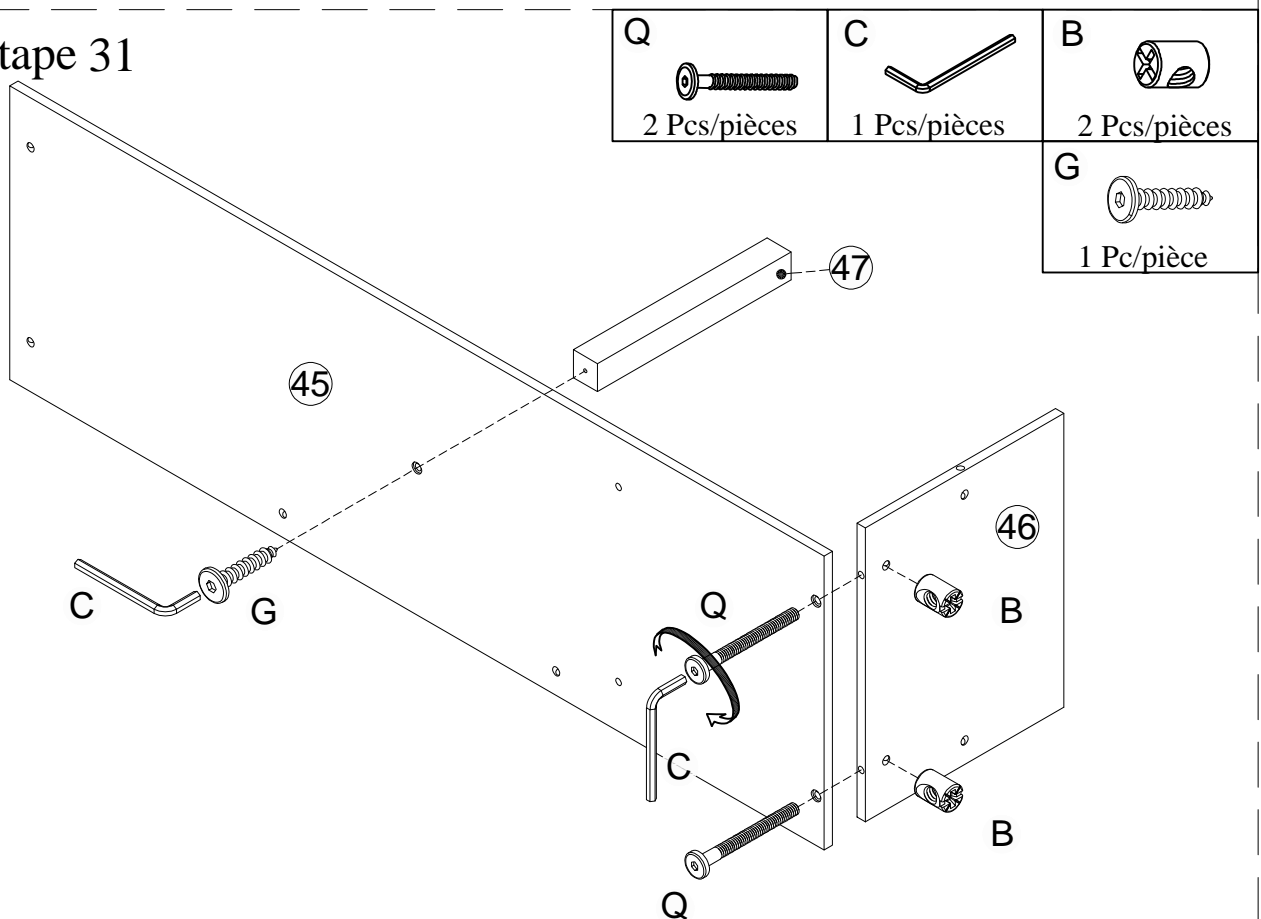






Step/Étape 30






B  1 Pcs/pièces	H  1 Pcs/pièces	C  1 Pcs/pièces
---	---	---

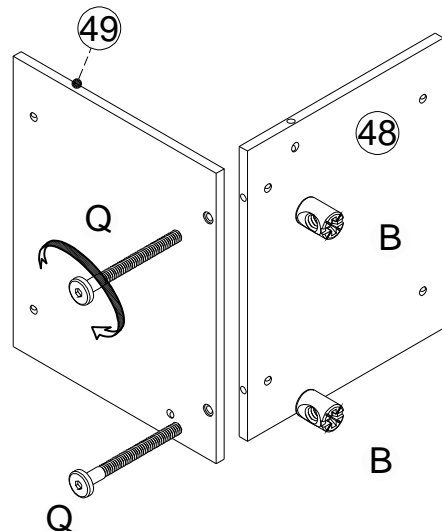
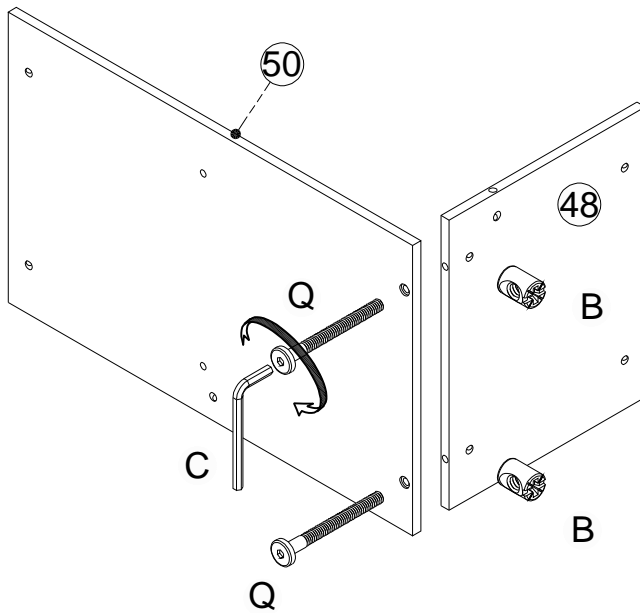
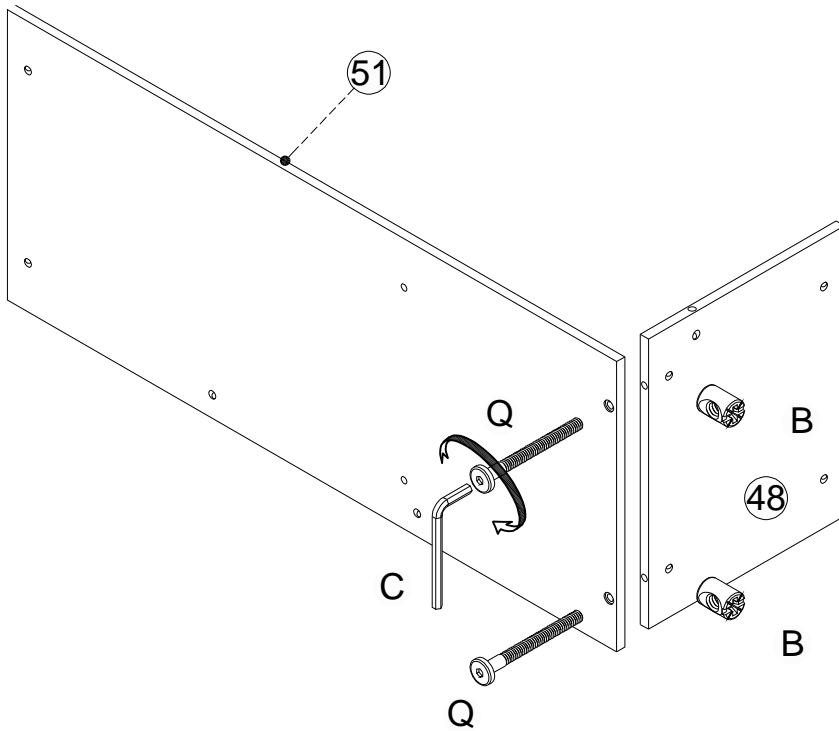
Step/Étape 31







Q  2 Pcs/pièces	C  1 Pcs/pièces	B  2 Pcs/pièces
G  1 Pc/pièce		

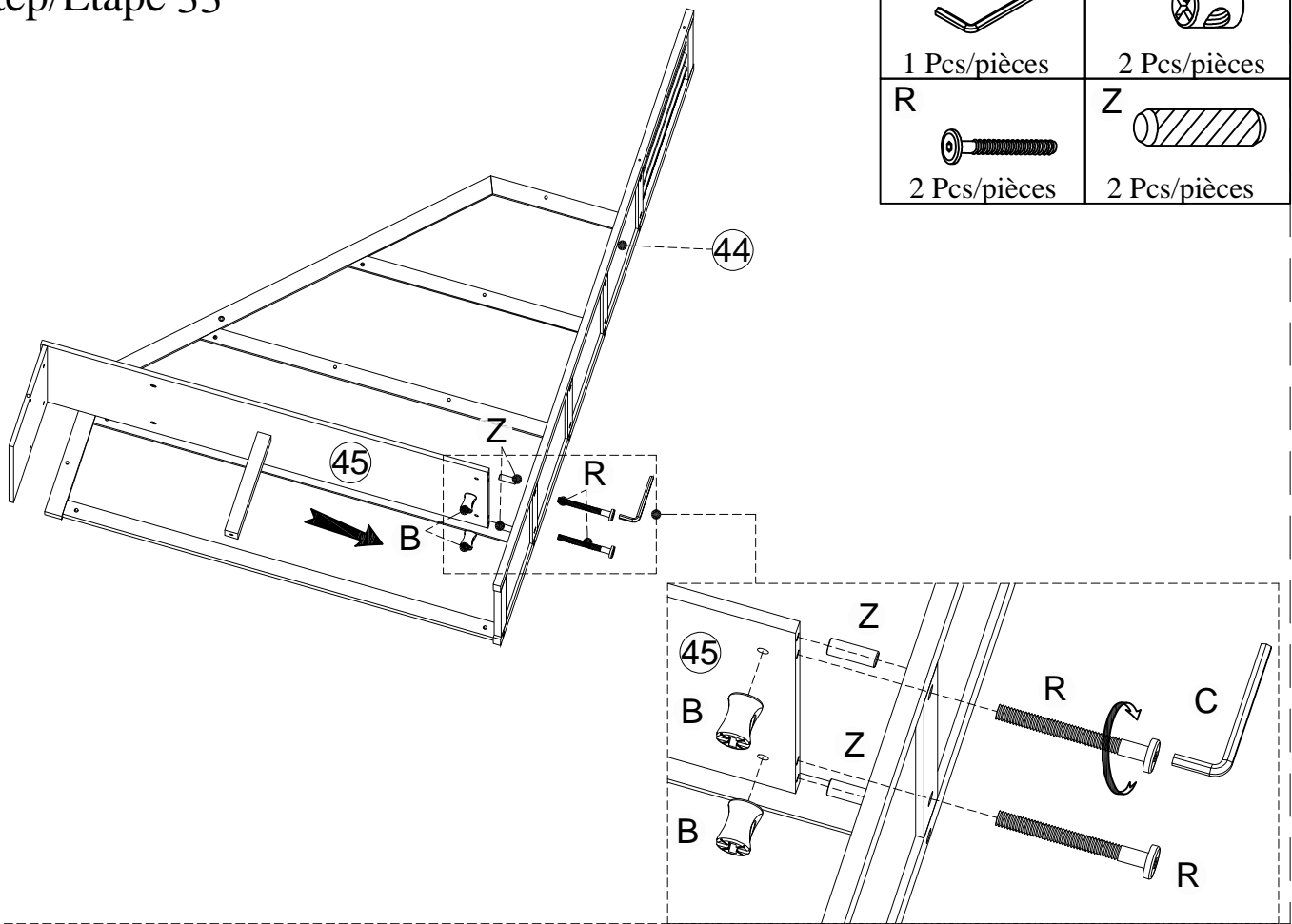
Step/Étape 32

Q	C	B
		
6 Pcs/pièces	1 Pcs/pièces	6 Pcs/pièces

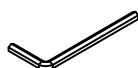


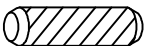


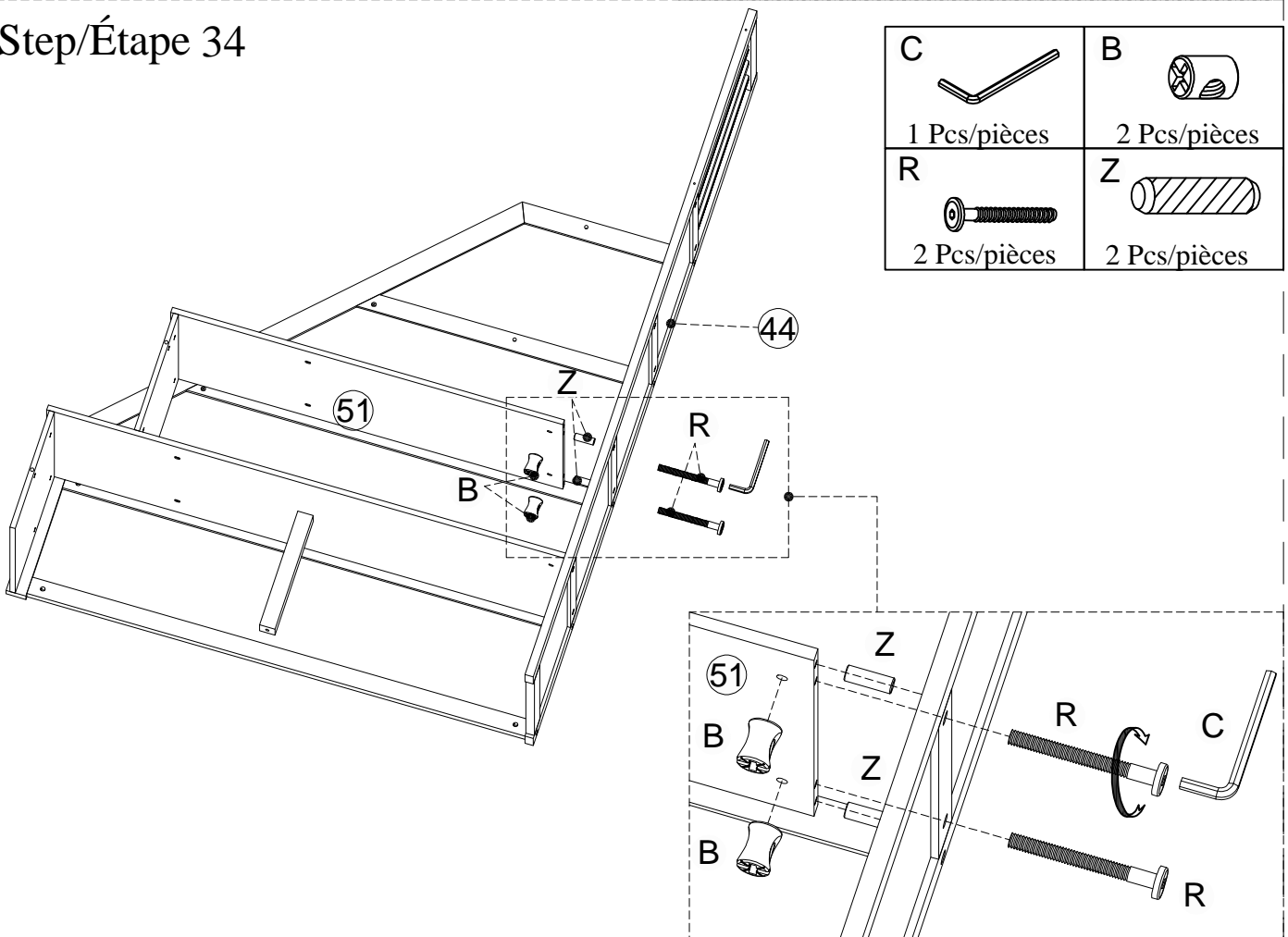
Step/Étape 33

C		B	
	1 Pcs/pièces		2 Pcs/pièces
R		Z	
	2 Pcs/pièces		2 Pcs/pièces







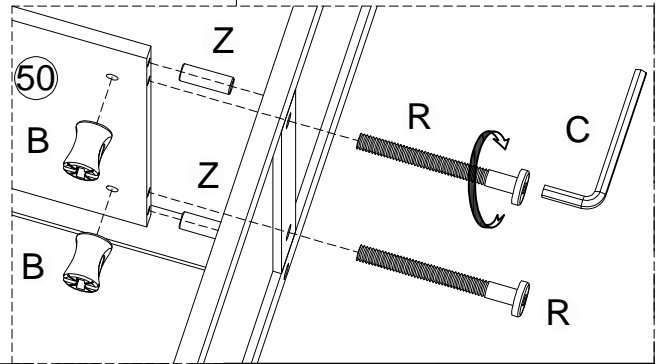
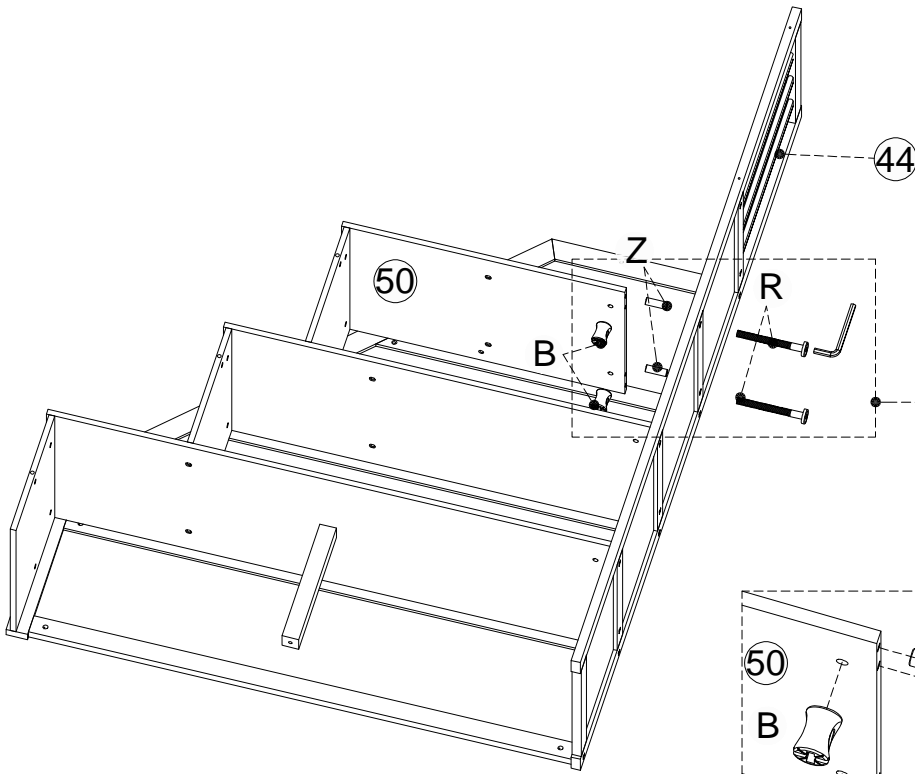
Step/Étape 34

C		B	
	1 Pcs/pièces		2 Pcs/pièces
R		Z	
	2 Pcs/pièces		2 Pcs/pièces







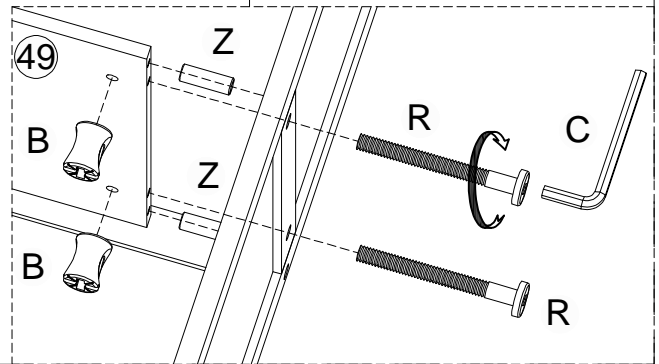
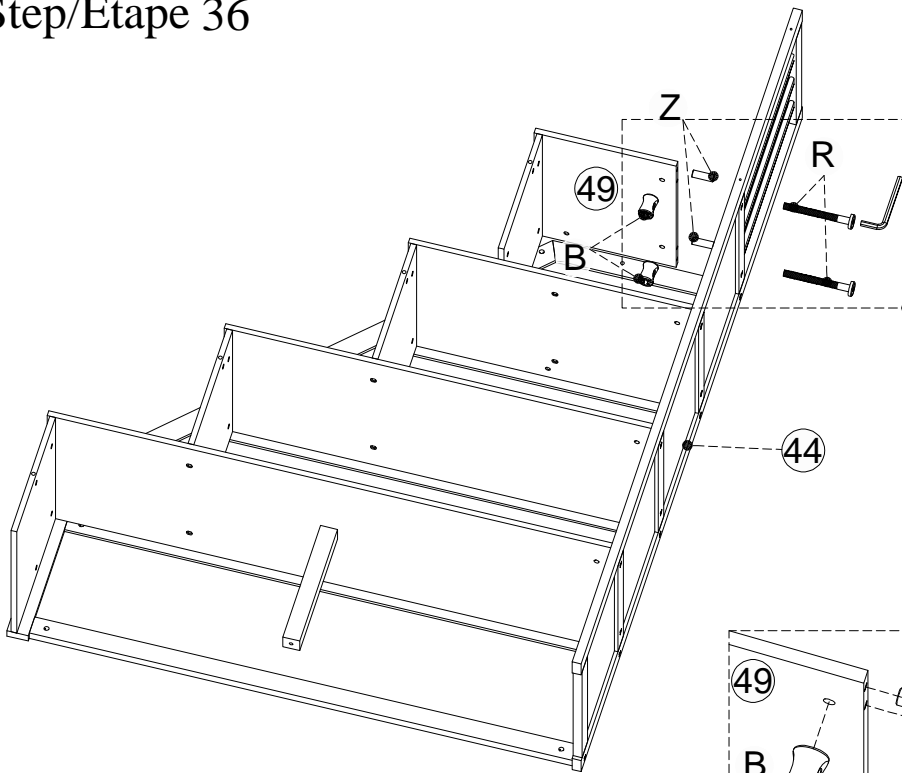
Step/Étape 35

C		B	
	1 Pcs/pièces		2 Pcs/pièces
R		Z	
	2 Pcs/pièces		2 Pcs/pièces

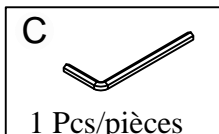
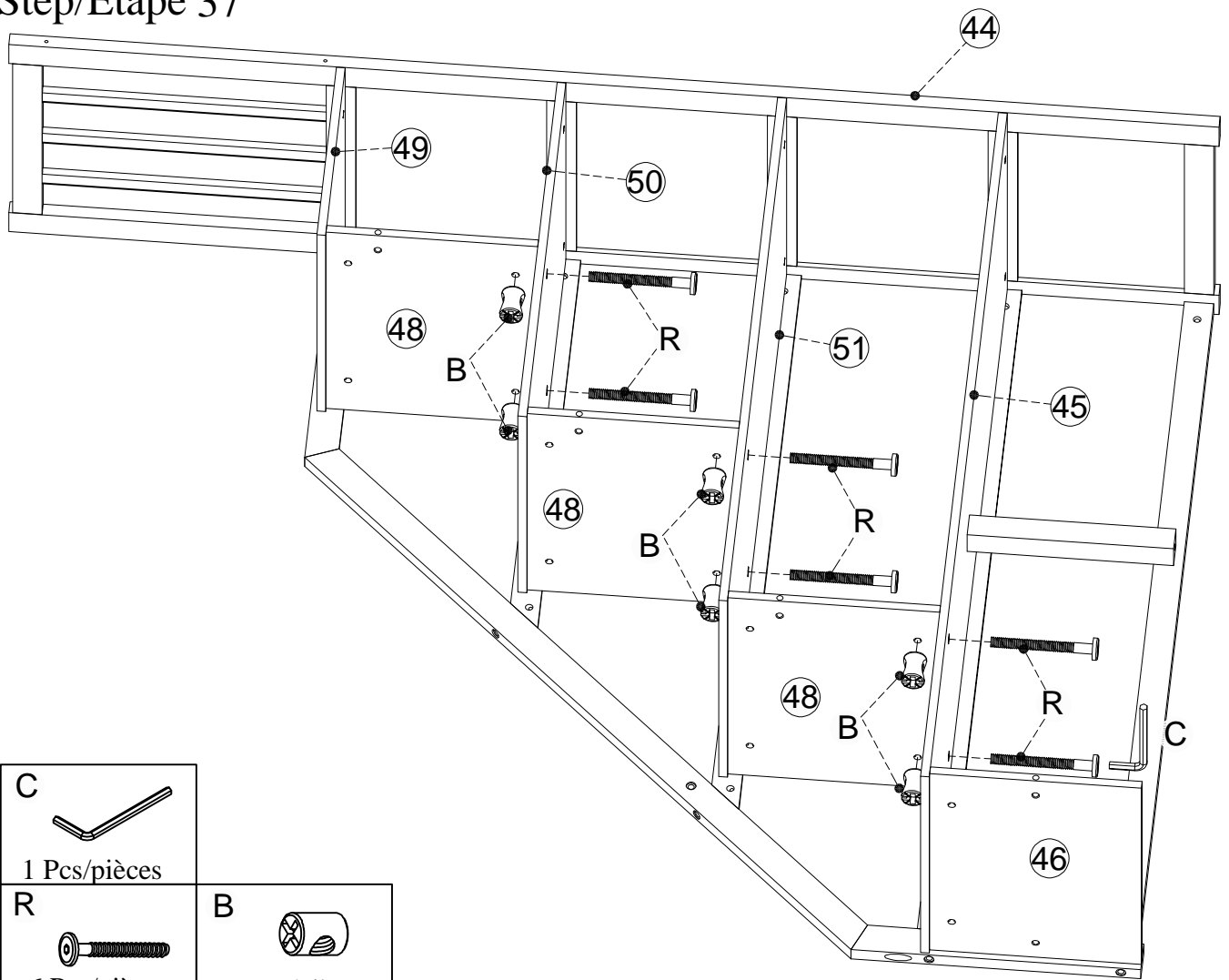


Step/Étape 36

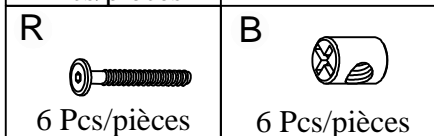
C		B	
	1 Pcs/pièces		2 Pcs/pièces
R		Z	
	2 Pcs/pièces		2 Pcs/pièces



Step/Étape 37



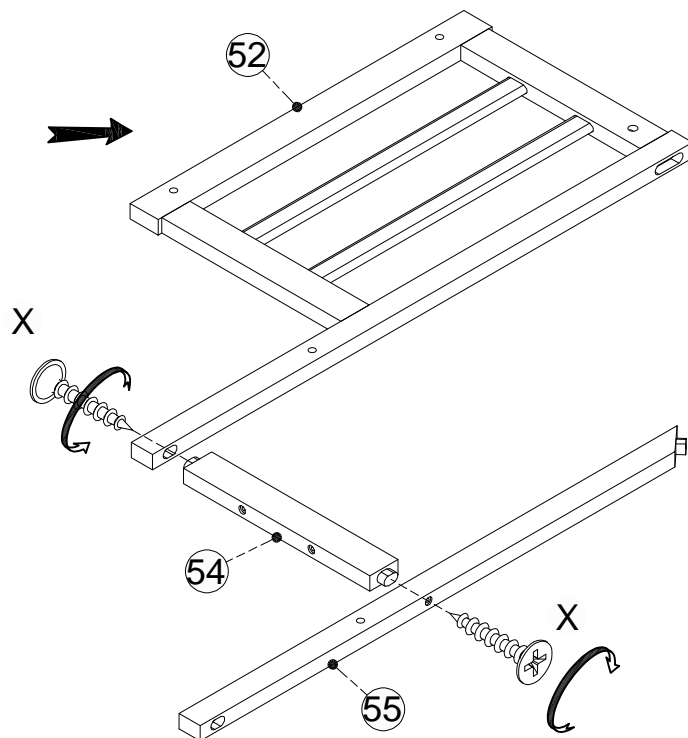
1 Pcs/pièces



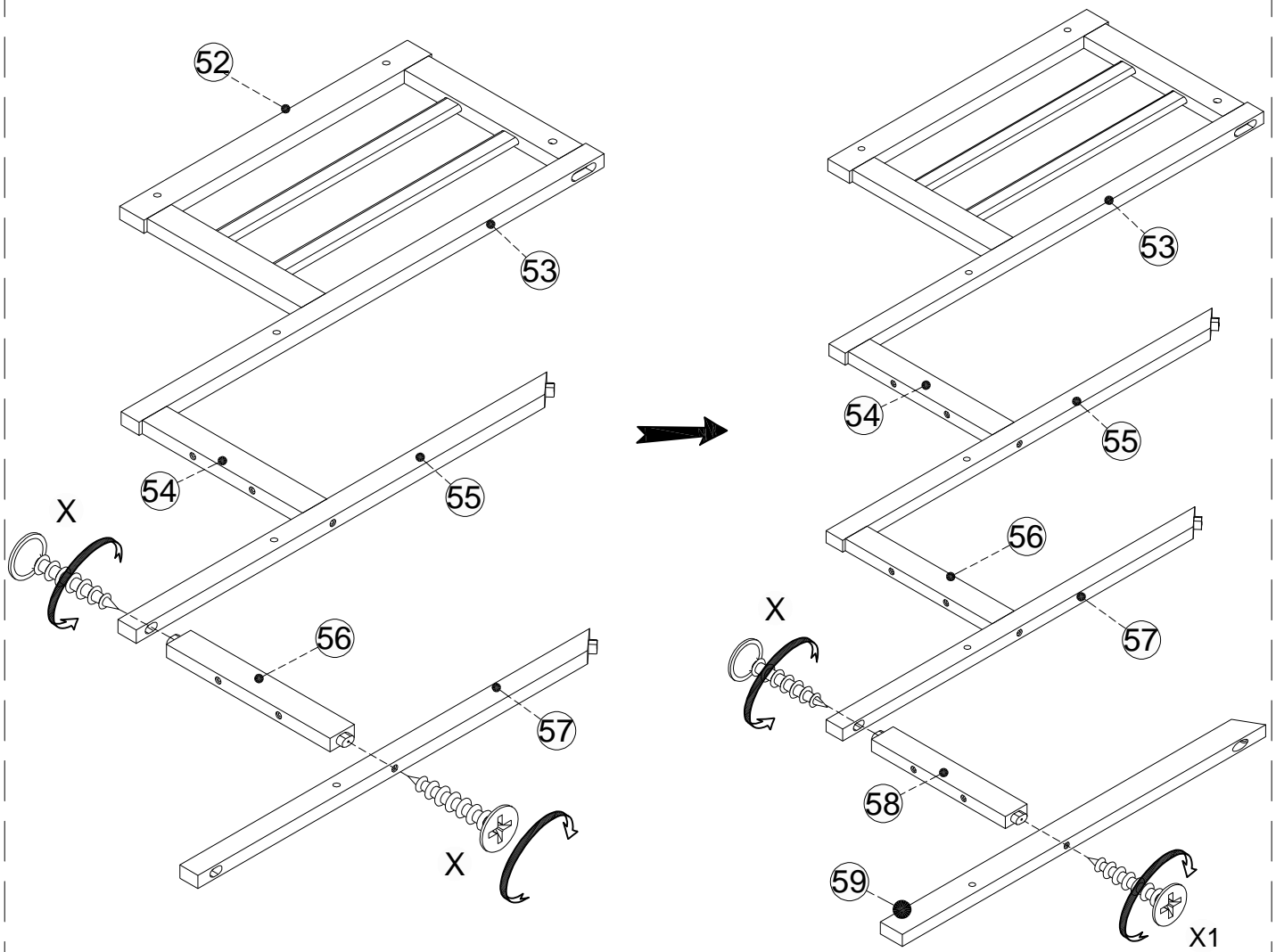
6 Pcs/pièces



6 Pcs/pièces

Step/Étape 38

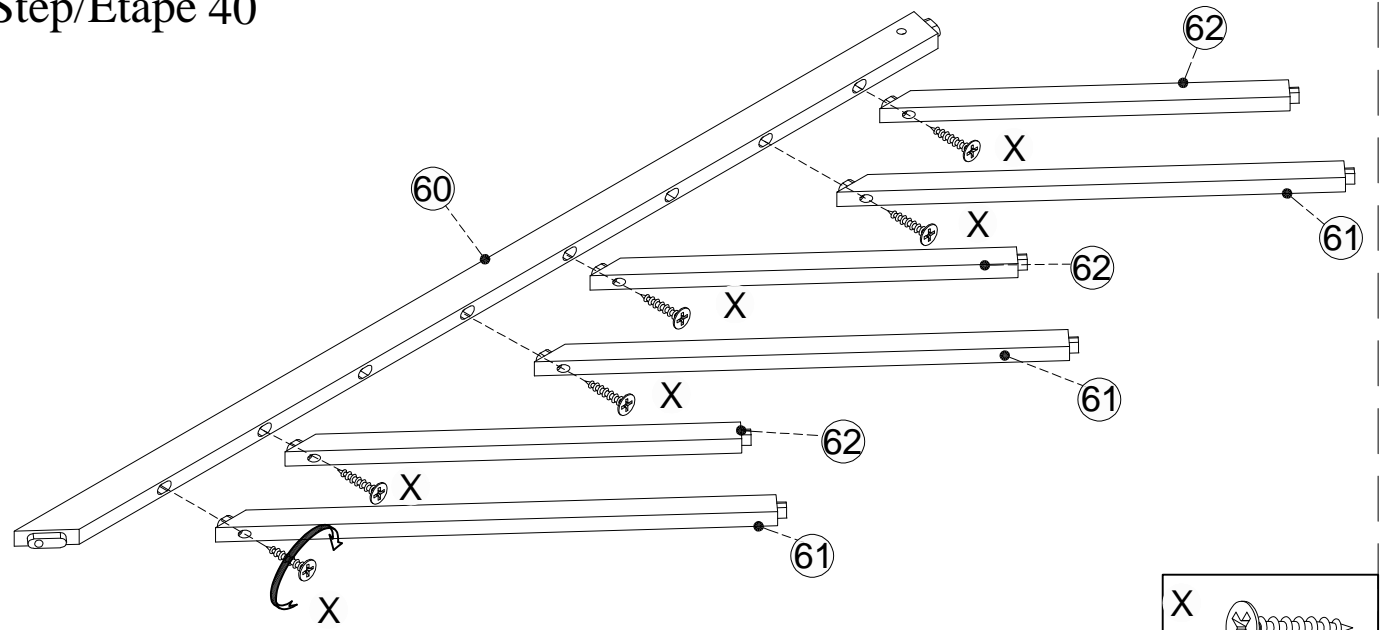



Step/Étape 39




X1 	X 
1 Pcs/pièces	3 Pcs/pièces

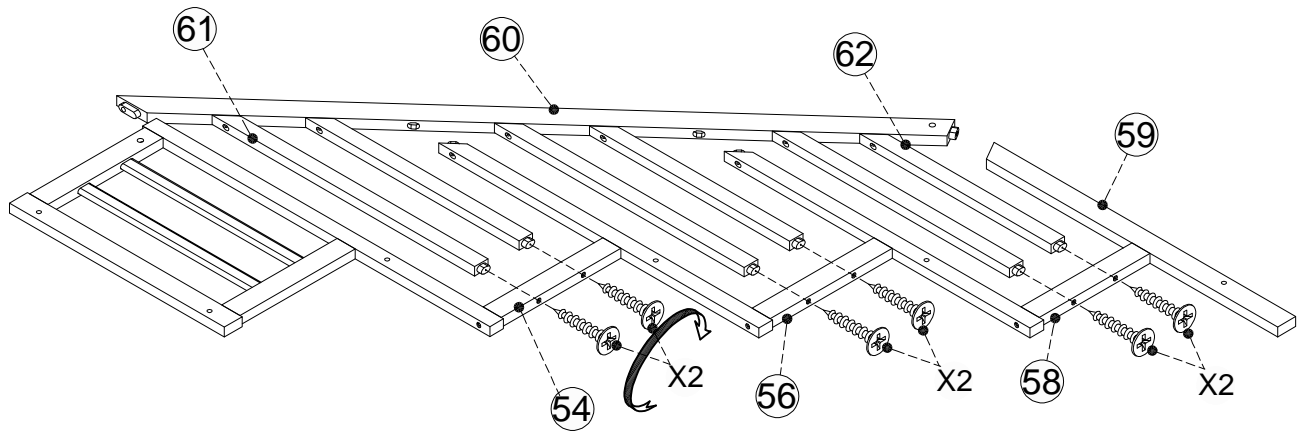
Step/Étape 40



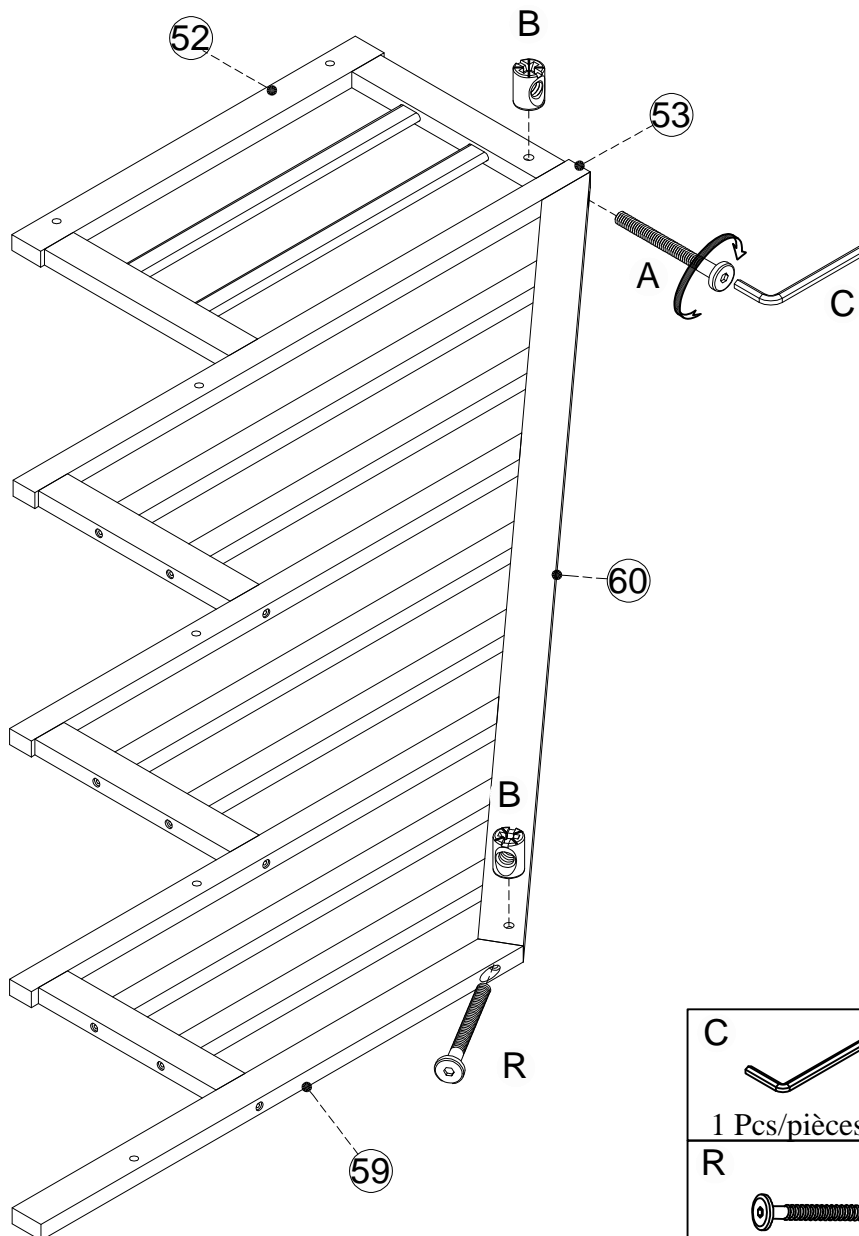
X 
6 Pcs/pièces





Step/Étape 41

X2 
6 Pcs/pièces

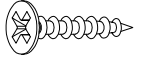


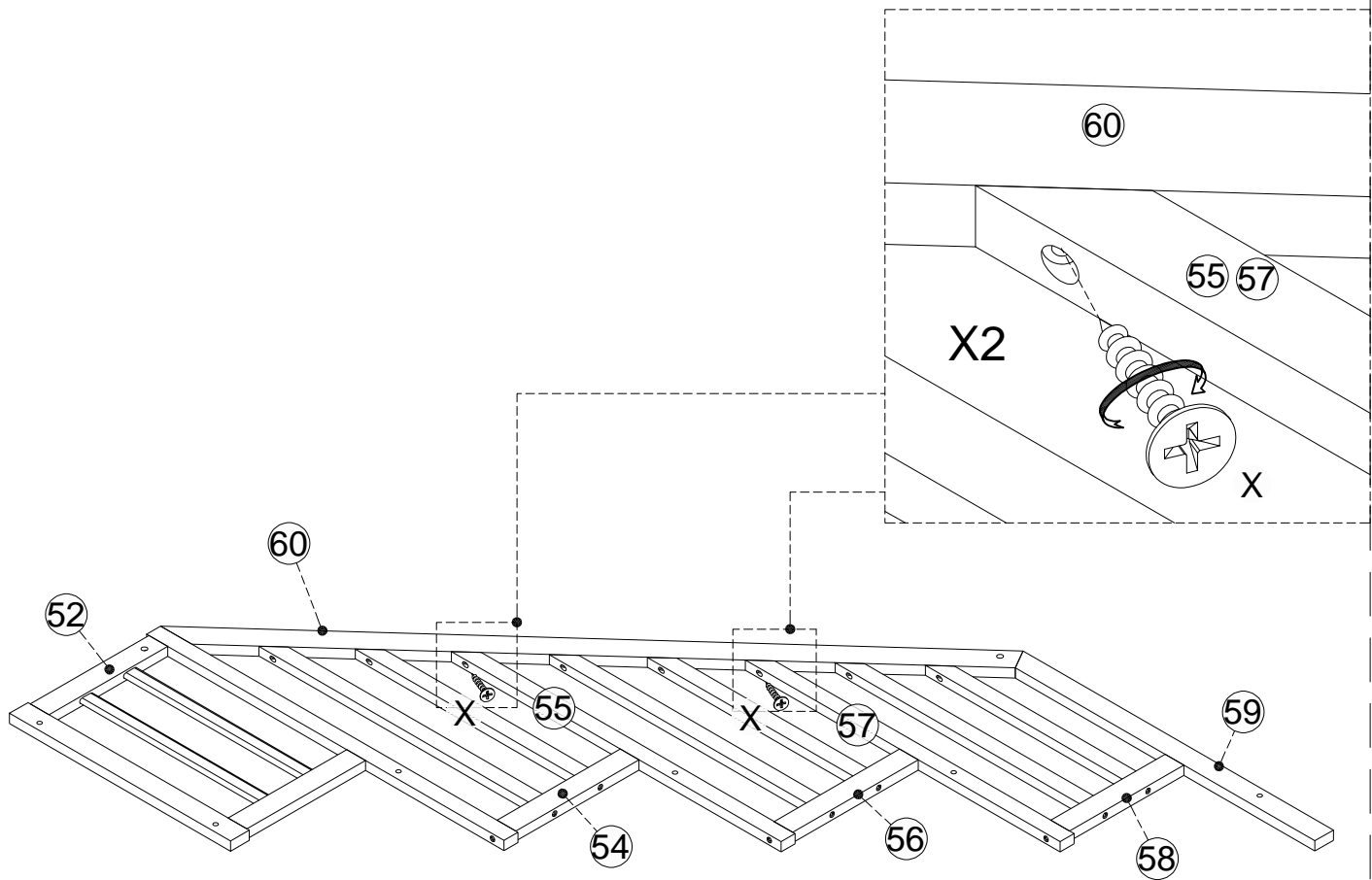
Step/Étape 42







<p>C</p>  <p>1 Pcs/pièces</p>	<p>B</p>  <p>2 Pcs/pièces</p>
<p>R</p>  <p>1 Pc/pièce</p>	<p>A</p>  <p>1 Pc/pièce</p>

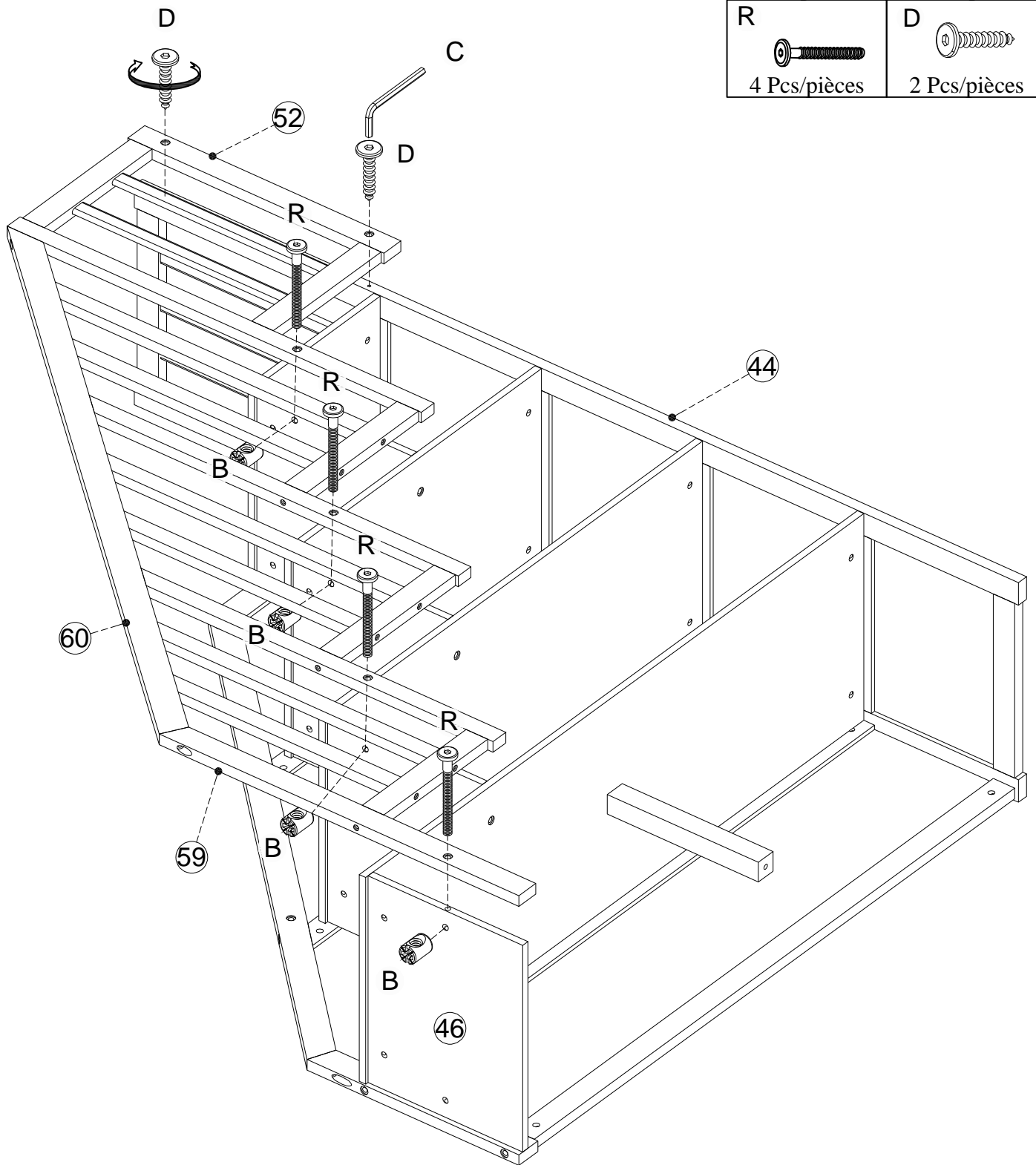
Step/Étape 43

X 
2 Pcs/pièces






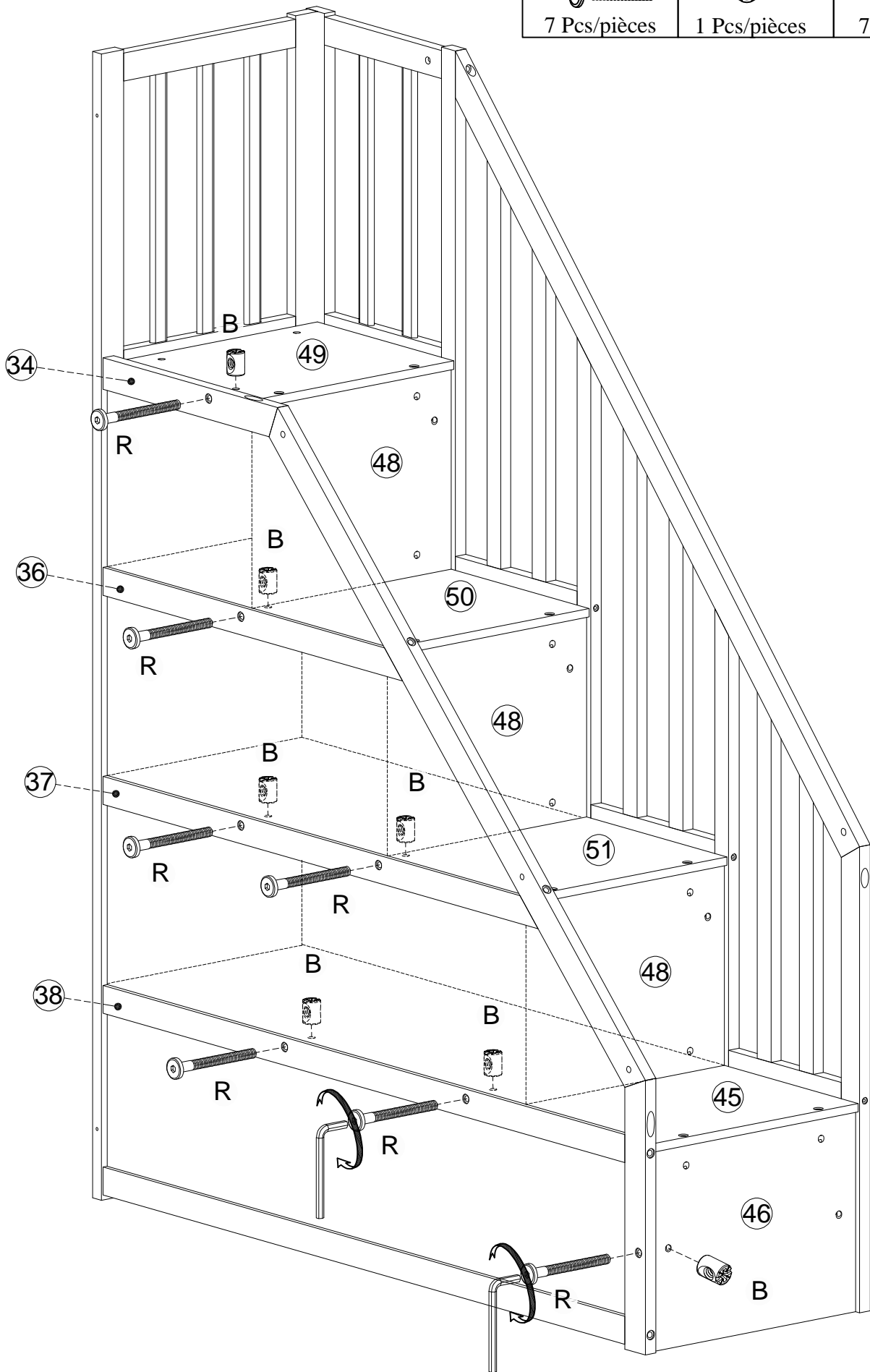
Step/Étape 44

<p>C</p>  <p>1 Pcs/pièces</p>	<p>B</p>  <p>4 Pcs/pièces</p>
<p>R</p>  <p>4 Pcs/pièces</p>	<p>D</p>  <p>2 Pcs/pièces</p>

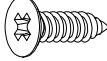



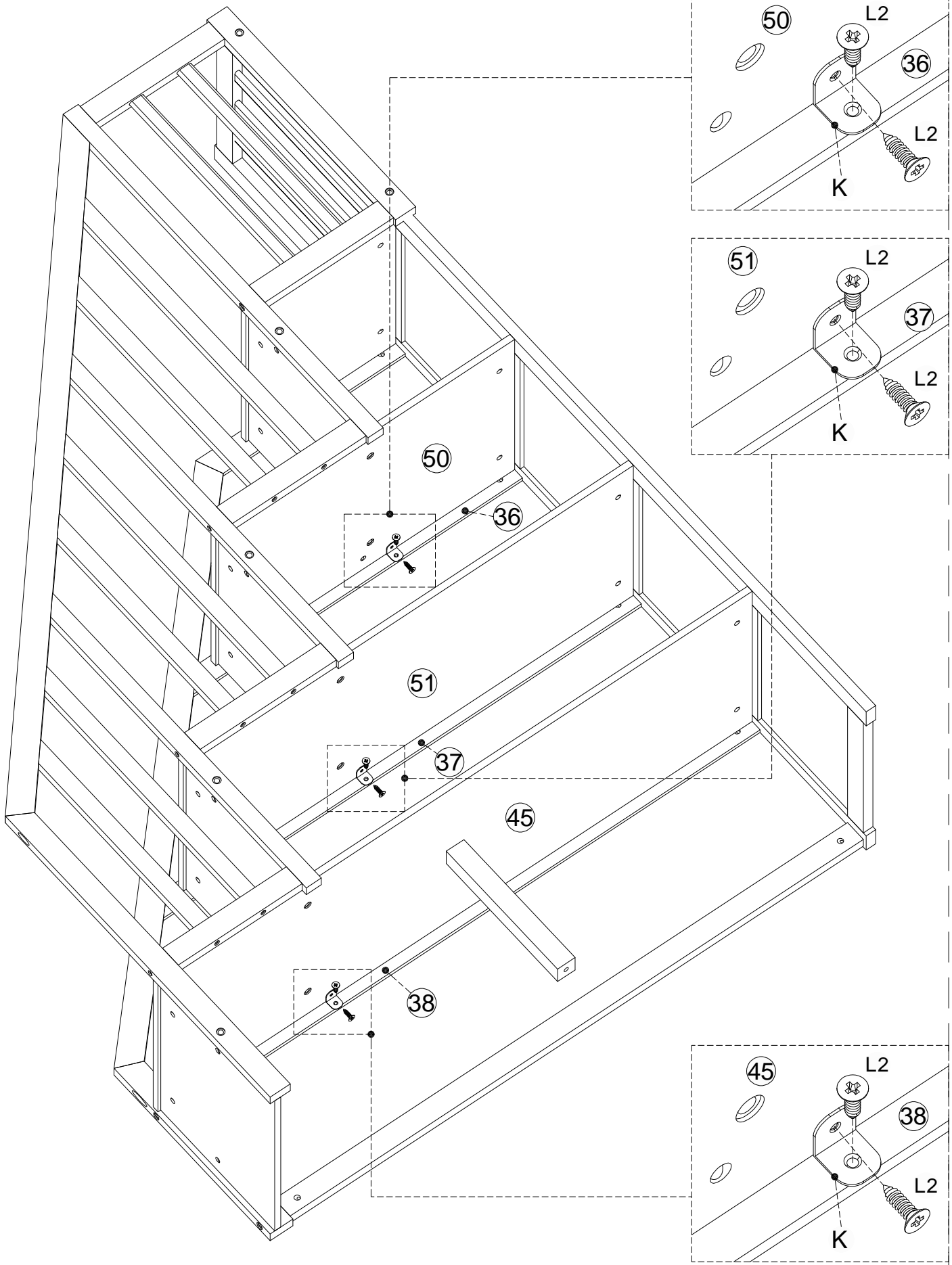
Step/Étape 45

<p>R</p>  <p>7 Pcs/pièces</p>	<p>C</p>  <p>1 Pcs/pièces</p>	<p>B</p>  <p>7 Pcs/pièces</p>
--	---	---


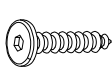
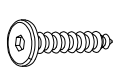




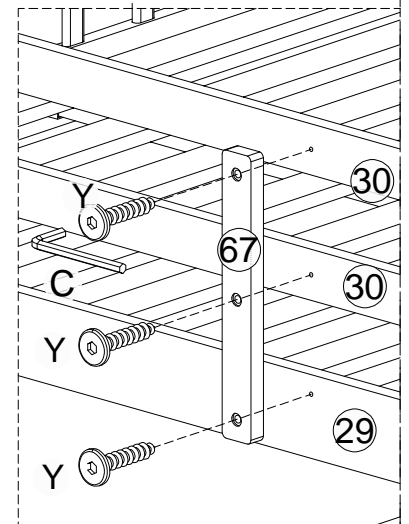
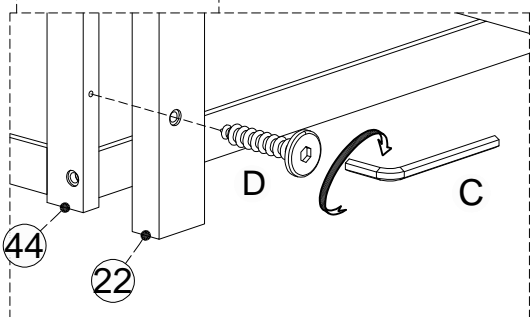
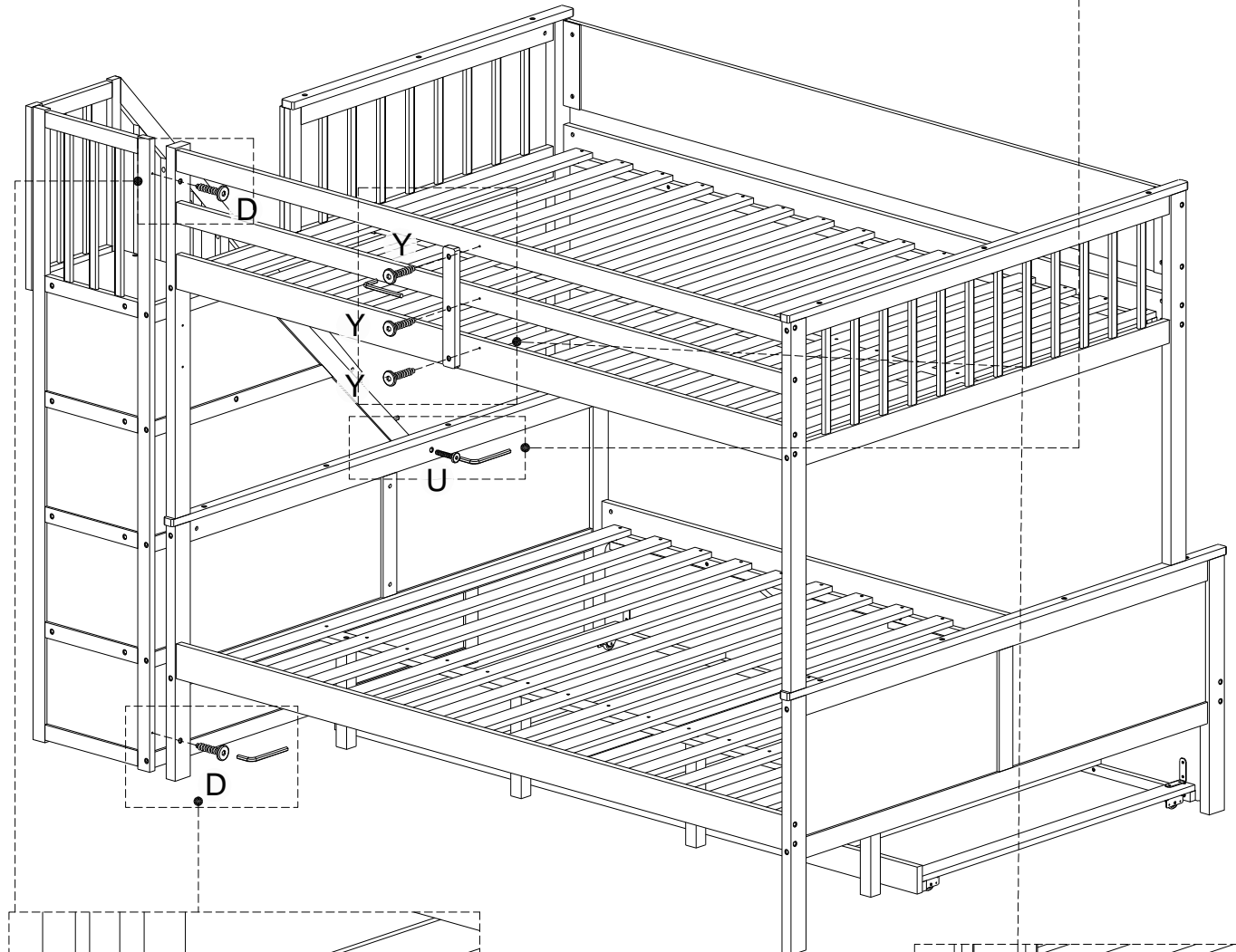
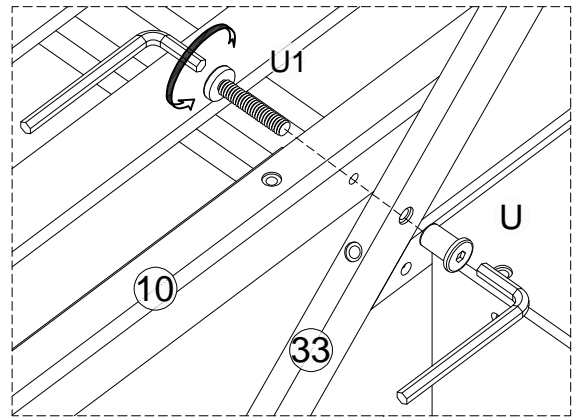
Step/Étape 46

L2 	K 
6 Pcs/pièces	3 Pcs/pièces




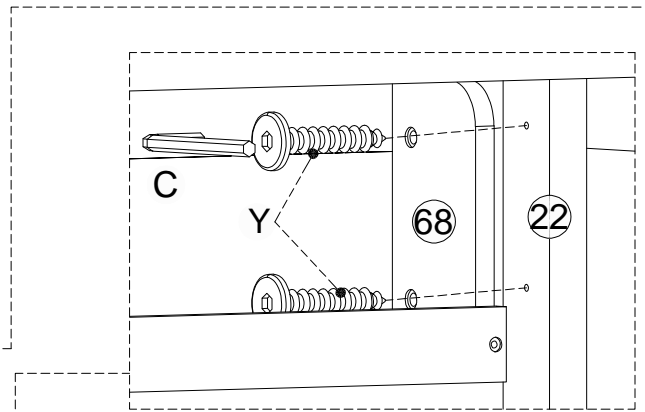
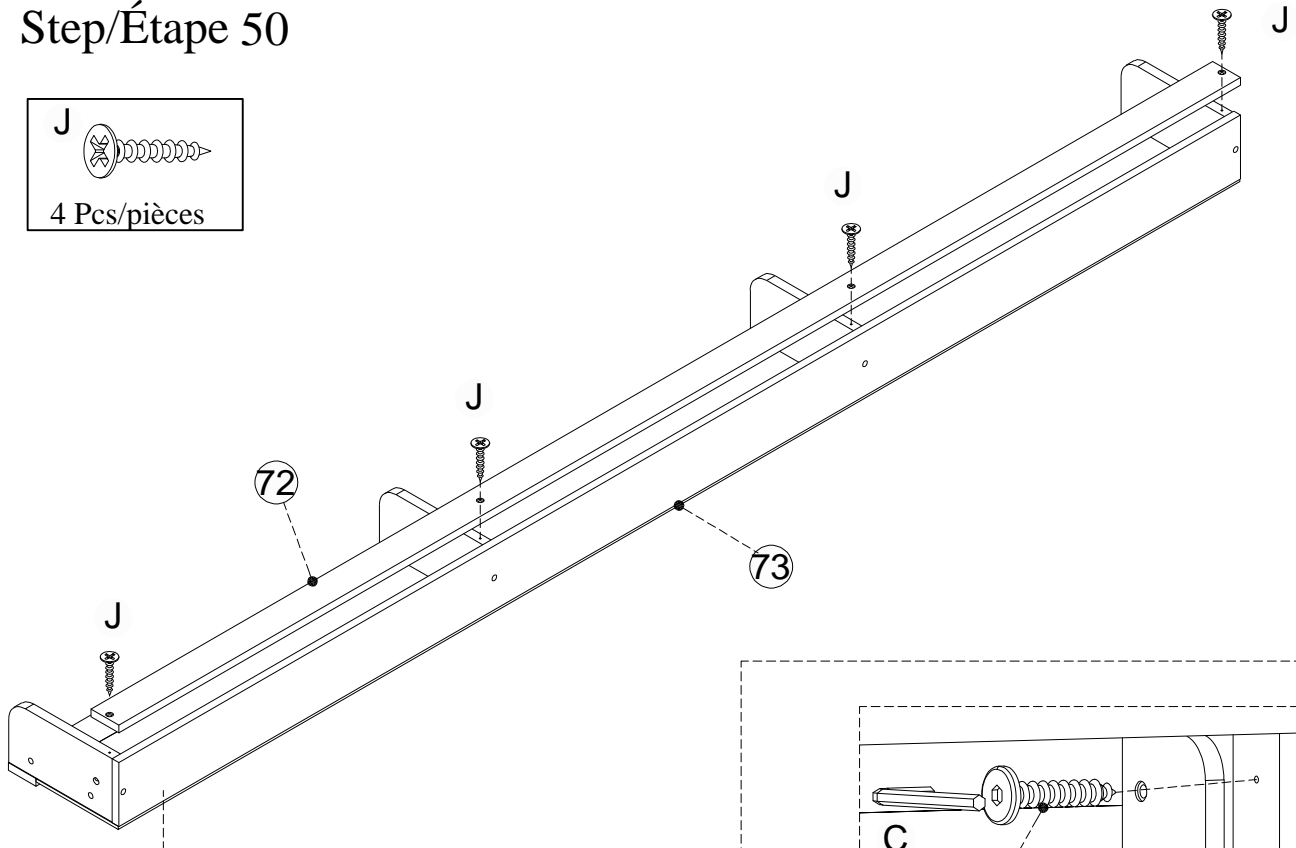
Step/Étape 47

C  1 Pcs/pièces	D  2 Pcs/pièces	Y  3 Pcs/pièces
U1  1 Pc/pièce	U  1 Pc/pièce	

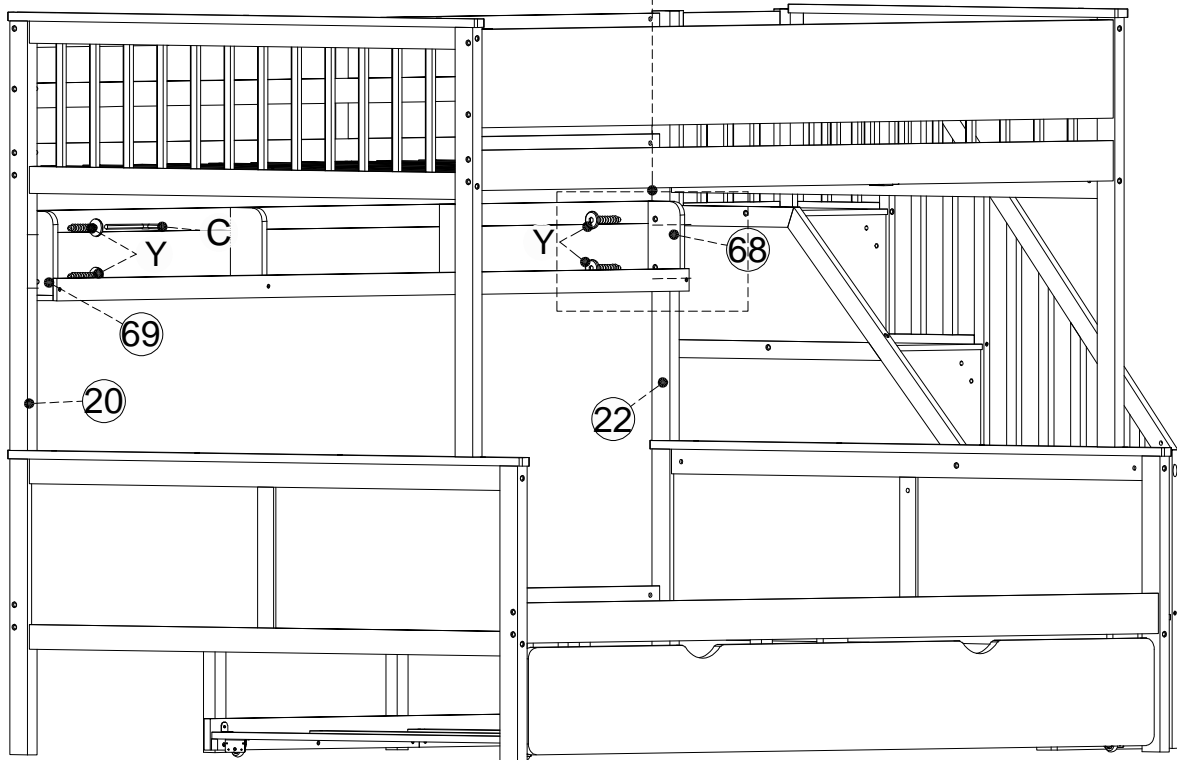



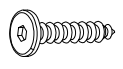
Step/Étape 50

J 
4 Pcs/pièces



Step/Étape 51



C 	Y 
1 Pcs/pièces	4 Pcs/pièces

COMPLETED - COMPLÉTÉ

