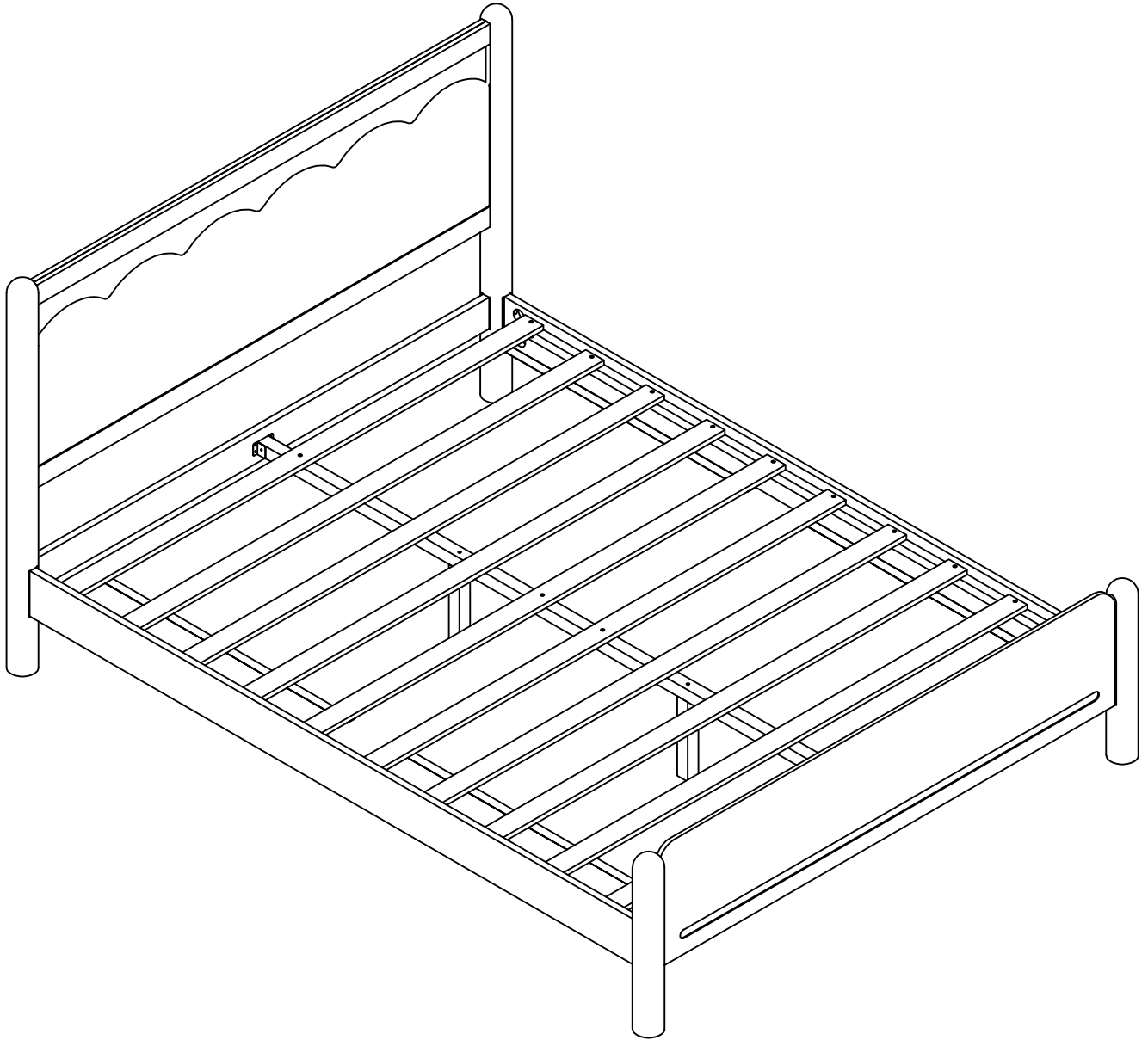
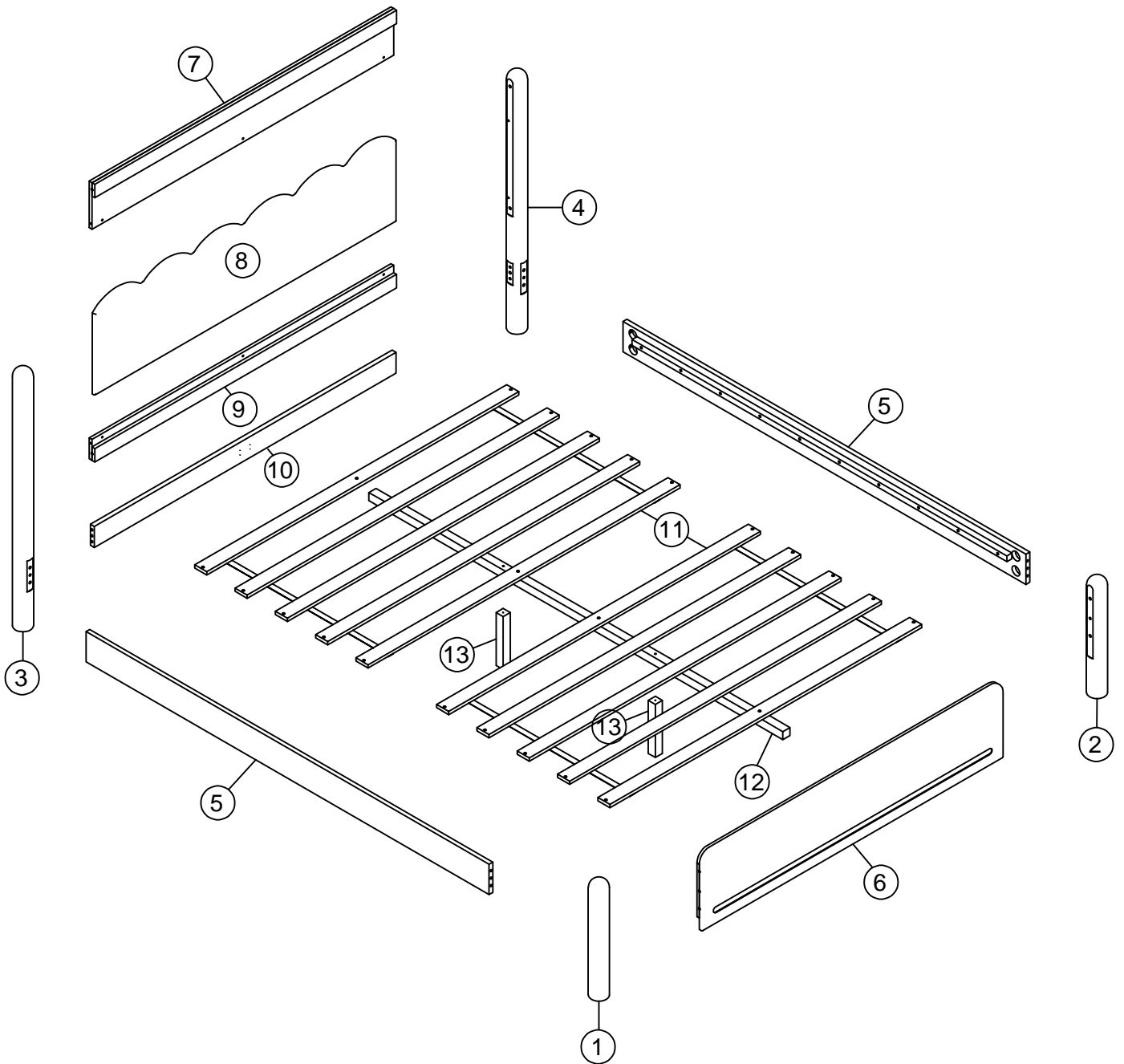

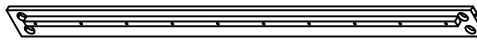

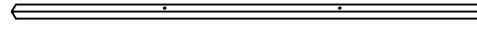
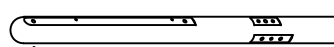

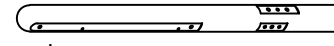


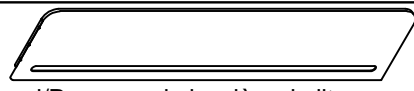

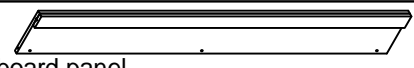
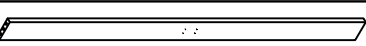

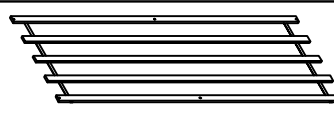
ASSEMBLY INSTRUCTIONS  
INSTRUCTIONS DE MONTAGE


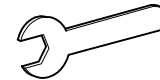

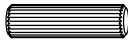


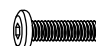







QUEEN SIZE BED  
LIT QUEEN



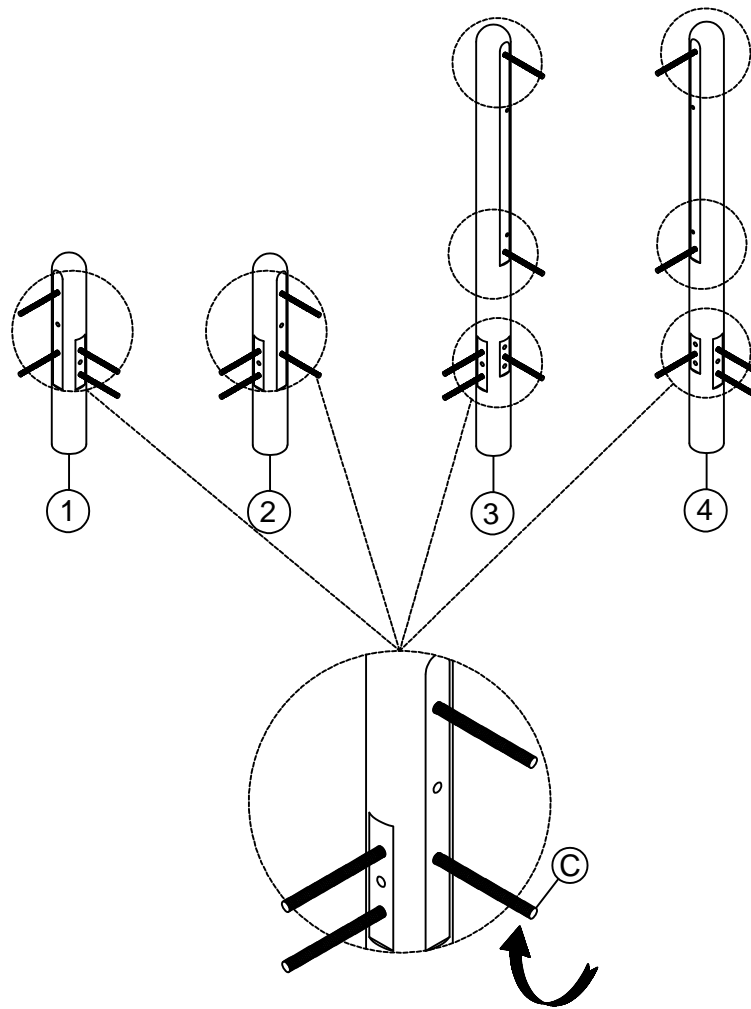


1	Left leg Footboard Pied de lit pour jambe gauche		1pc	5	Side rails Rails latéraux		2pcs
2	Right leg Footboard Pied de lit pour jambe droite		1pc	12	Center rails support slats Les rails centraux supportent les lattes		1pc
3	Left leg Headboard Tête de lit jambe gauche		1pc	13	Center support Leg Jambe de support centrale		2pcs
4	Right leg Headboard Tête de lit pied droit		1pc				

6	Bed rail panel/Panneau de barrière de lit		1pc	9	Center headboard panel Panneau de tête de lit central		1pc
7	Top headboard panel Panneau supérieur de la tête de lit		1pc	10	Bottom headboard panel Panneau inférieur de la tête de lit		1pc
8	Front headboard panel Panneau de tête de lit avant		1pc	11	Slats/Lattes		2pcs

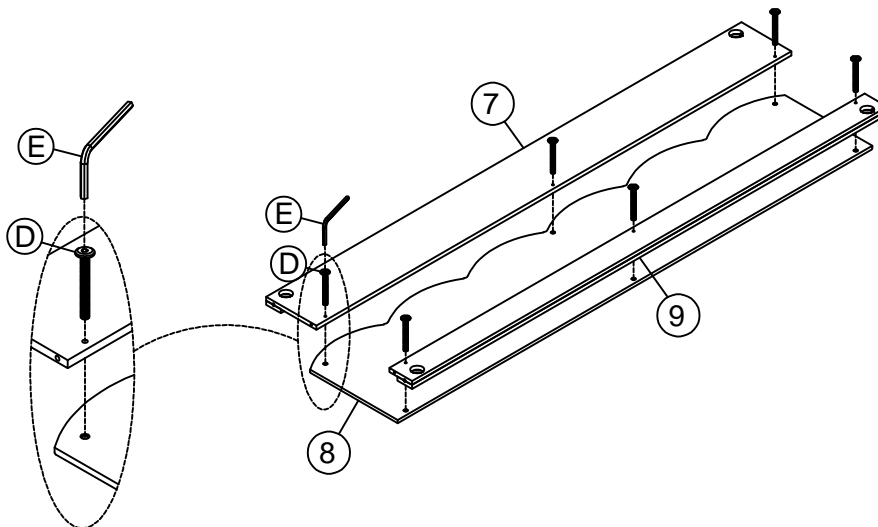
<b>A</b>	Ø4x30		24PCS	<b>H</b>	12x90		1PC
<b>B</b>	Ø4x15		12PCS	<b>I</b>	Ø10x40		10PCS
<b>C</b>	5/16x70		18PCS	<b>J</b>	Ø8x30		4PCS
<b>D</b>	1/4x25		6PCS	<b>K</b>	66x35x27		2PCS
<b>E</b>	4x58		1PC	<b>L</b>	1/4x25		2PCS
<b>F</b>	5/16x6		18PCS	<b>M</b>	6.5x80		2PCS
<b>G</b>			18PCS		Phillip head screw Not include		


Step 1  
Étape 1



<b>C</b>	5/16x70 	18PCS
----------	---	-------

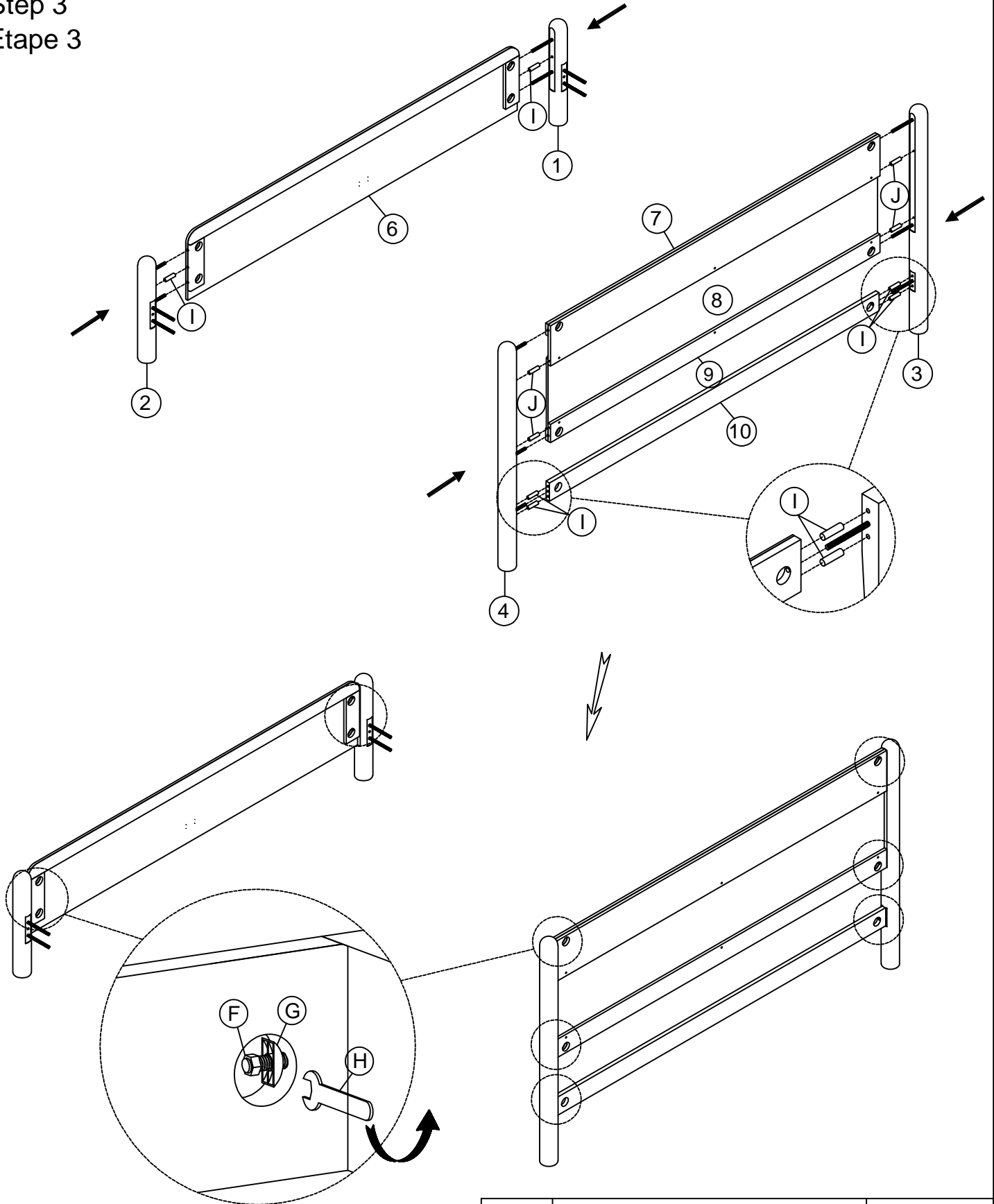
Step 2  
Étape 2





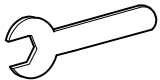


<b>D</b>	1/4x25 	6PCS
----------	--	------

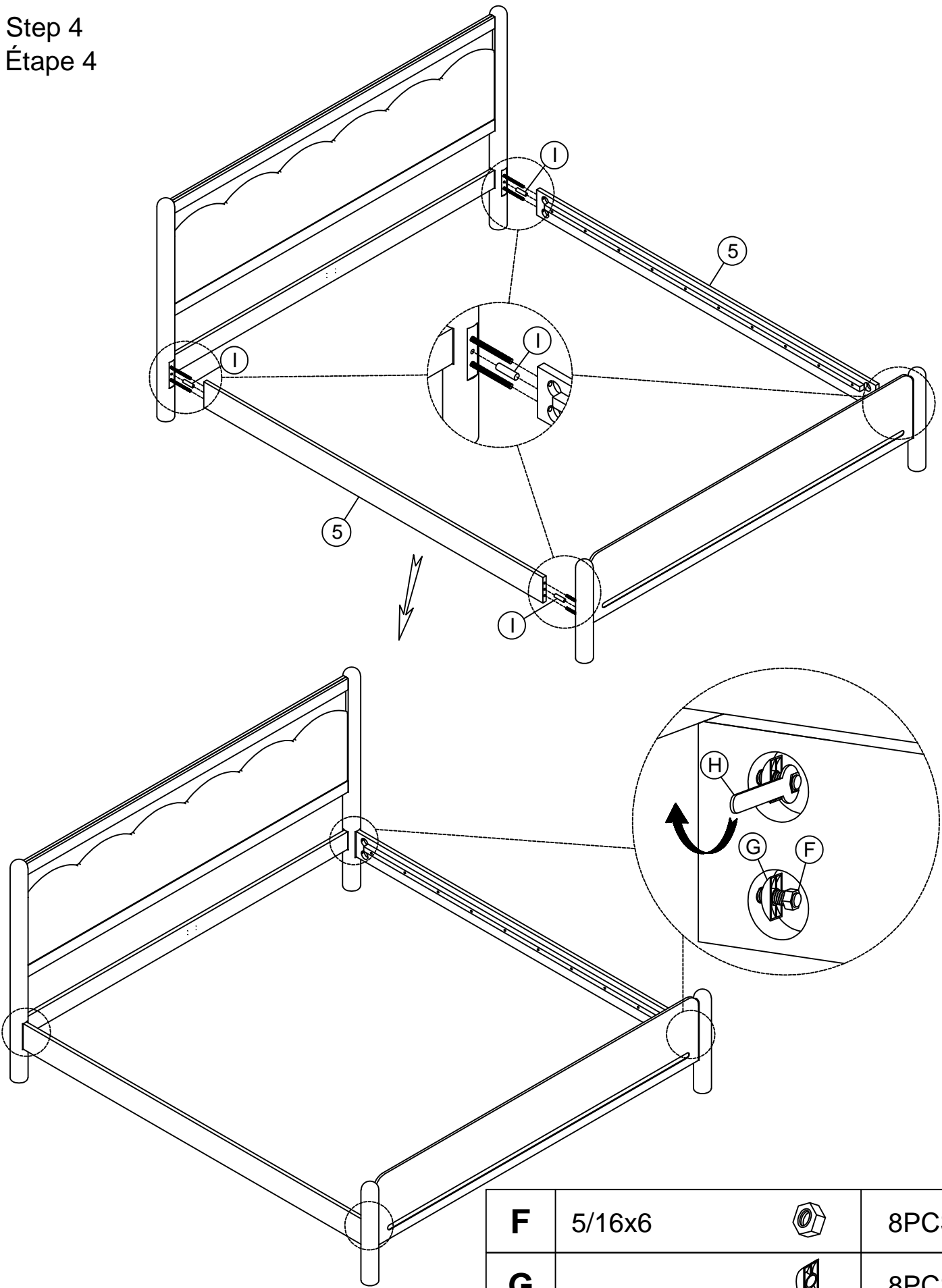
<b>E</b>	4x58 	1PC
----------	--	-----



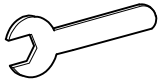
Step 3  
Étape 3




				<b>F</b>	5/16x6		10PCS
<b>I</b>	Ø10x40		6PCS	<b>G</b>			10PCS
<b>J</b>	Ø8x30		4PCS	<b>H</b>	12x90		1PC

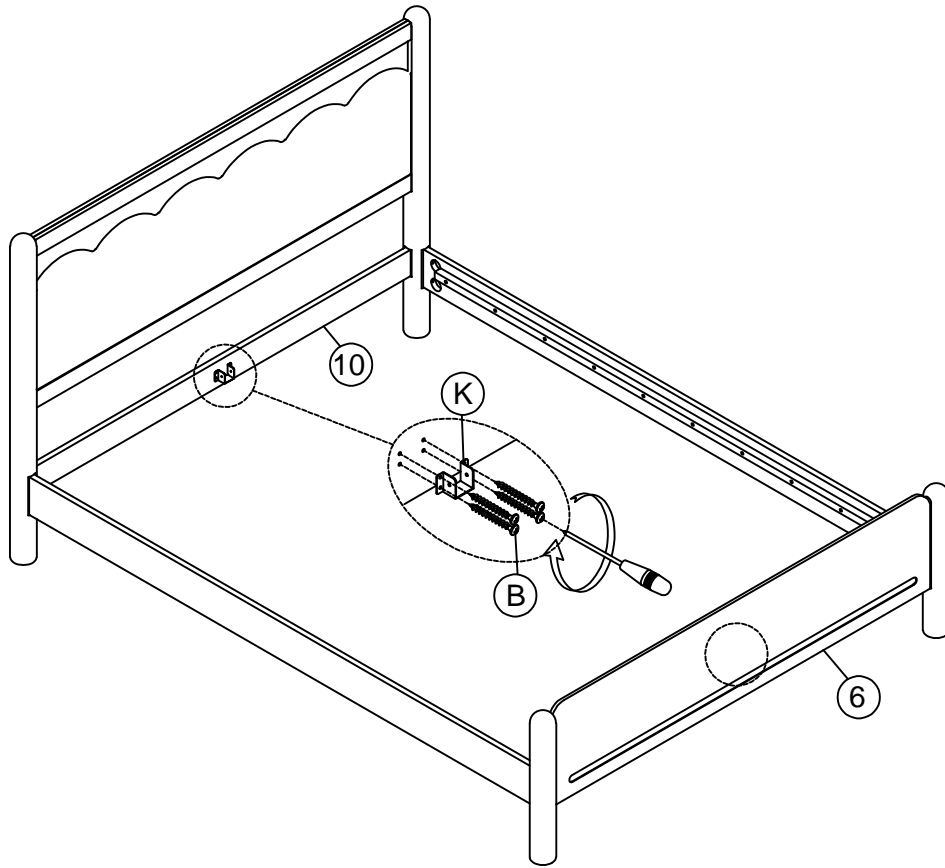
Step 4  
Étape 4



<b>F</b>	5/16x6		8PCS
<b>G</b>			8PCS
<b>H</b>	12x90		1PC

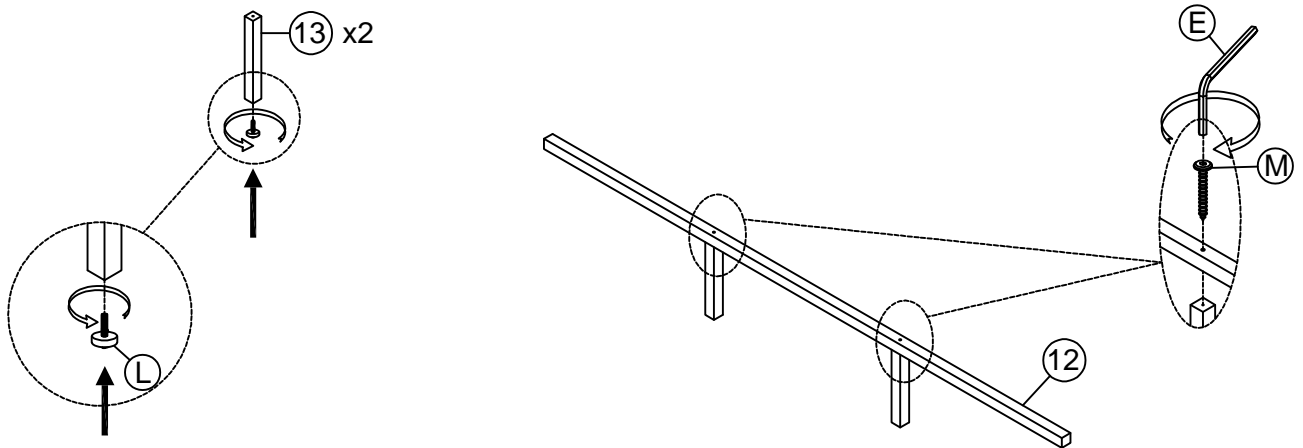
<b>I</b>	Ø10x40		4PCS
----------	--------	---	------



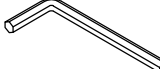
Step 5  
Étape 5



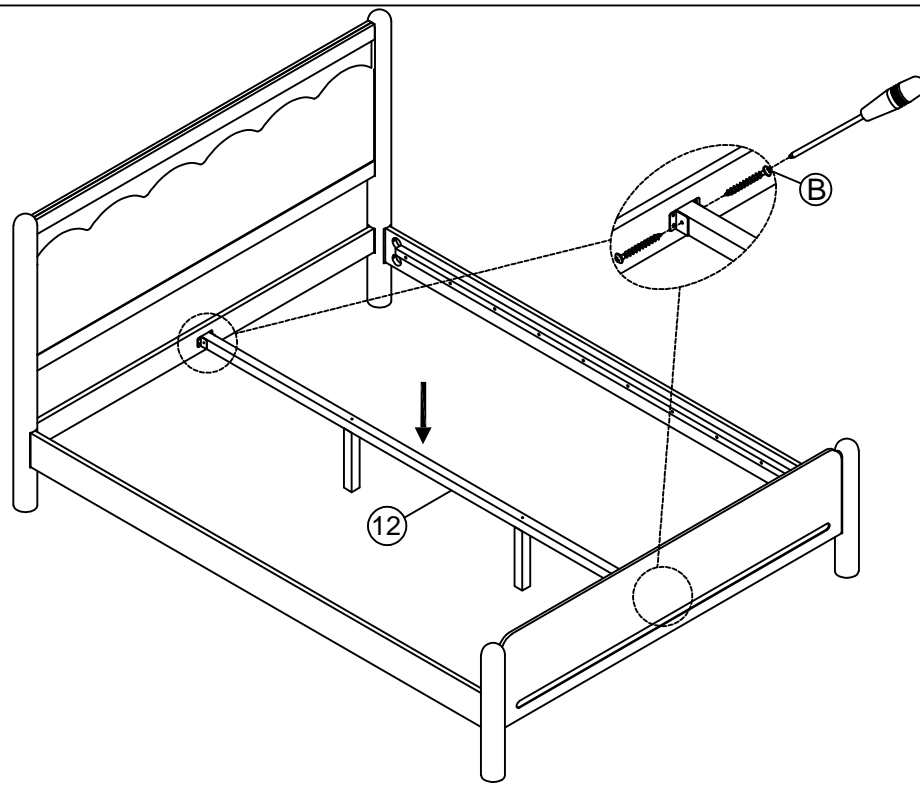
<b>K</b>	66x35x27		2PCS	<b>B</b>	Ø4x15		8PCS
----------	----------	---	------	----------	-------	---	------


Step 6  
Étape 6



<b>L</b>	1/4x25		2PCS	<b>M</b>	6.5x80		2PCS	<b>E</b>	4x58		1PC
----------	--------	---	------	----------	--------	---	------	----------	------	---	-----

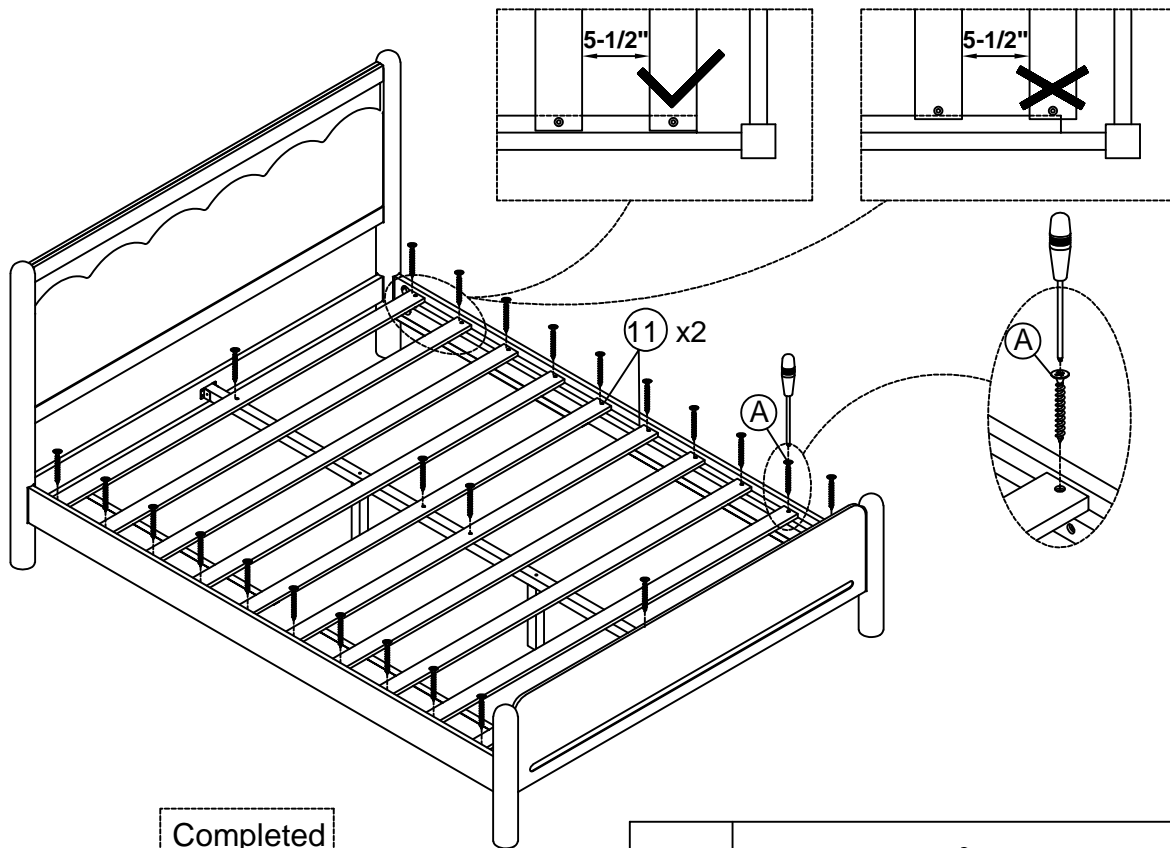
Step 7  
Étape 7




<b>B</b>	Ø4x15		4PCS
----------	-------	---	------

Step 8  
Étape 8

Firstly, attach 2pcs part 11 to the front and end of the side rails, slats need to be attached fully on side rails. Then, attach the remaining part 11 equidistantly on side rails as shown below.  
 Fixez d'abord les deux pièces 11 à l'avant et à l'extrémité des rails latéraux. Les lattes doivent être entièrement fixées sur les rails latéraux.  
 Fixez ensuite les pièces 11 restantes à équidistance des rails latéraux, comme illustré ci-dessous.



<b>A</b>	Ø4x30		24PCS
----------	-------	---	-------