

Artikel Nr. / Article No.: 862120 / 872627

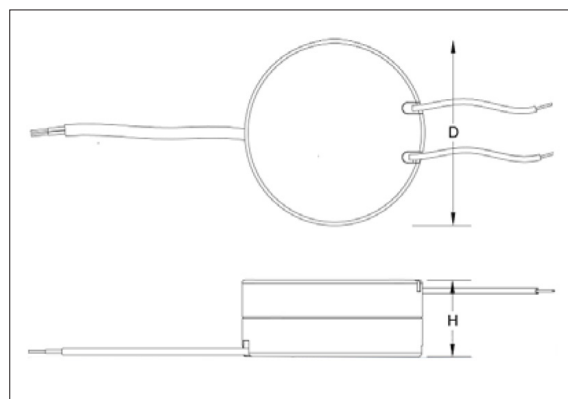
Konstantspannung Netzgerät / Constant voltage power supply unit

Produkteigenschaften

- sicherer Leerlauf
- Überlast- und Kurzschlusschutz
- Überhitzungsschutz 110
- unabhängiger Treiber
- Schutzklasse II
- SELV Ausgang
- Einschaltstrom ist 10-20 % höher

Product features

- safe no-load operation
- overload and short circuiting protection
- thermally protected 110
- independent driver
- protection class II
- SELV output
- inrush current is 10-20% highert



Artikel Nr. Article No.	Eingangsspannung Input Voltage (V AC 50/60Hz)	max. Leistung max. Power (W)	Ausgangsstrom Output Current (A)	Ausgangsspannung Output Voltage (V)
862120	100-240	8	0,67	12
872627	100-240	8	0,34	24

Leistungsfaktor Power Factor (λ)	Umgebungs Temperatur Ambient Temperature (°C)	Gehäuse Temperatur Casing Temperature (°C)	Maße Ø x H Dimensions Ø x H (mm)	Gewicht Weight (g)
0,9	-20 - +50	80	53 x 22	53
0,9	-20 - +50	80	53 x 22	53

