

USER MANUAL

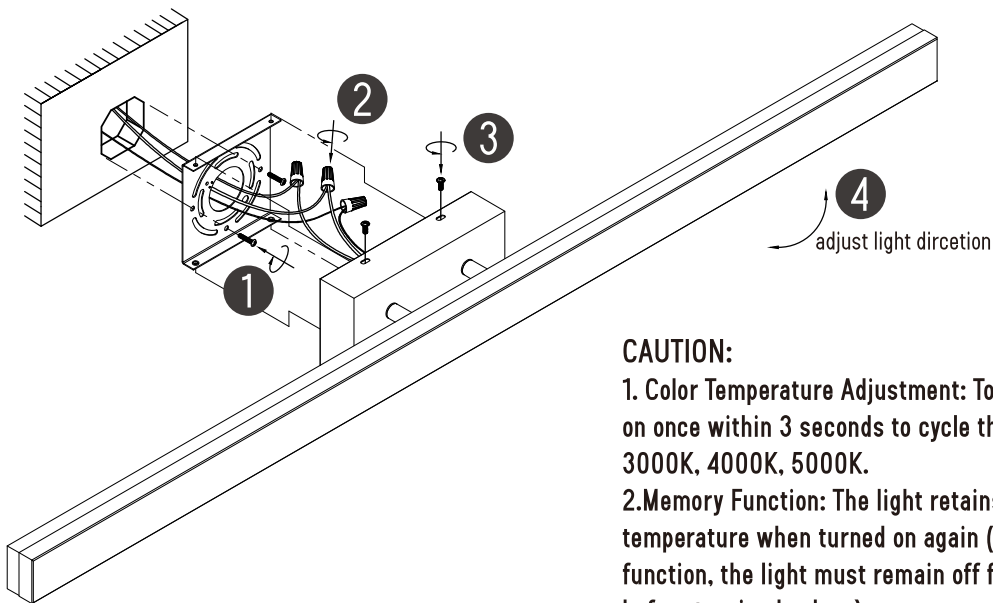
CAUTION

1. BE SURE THE ELECTRICITY TO THE WIRES YOU ARE WORKING ON IS SHUT OFF; EITHER THE FUSE IS REMOVED OR THE CIRCUIT BREAKER IS TURNED OFF. TURNING THE POWER OFF USING THE LIGHT SWITCH IS NOT SUFFICIENT TO PREVENT ELECTRICAL SHOCK.
2. DO NOT INSTALL OR USE THE LIGHT FIXTURE IF ANY PART IS MISSING OR DAMAGED. CONTACT YOUR DEALER FOR REPLACEMENT OR MISSING PARTS.
3. SOME METAL PARTS IN THE LIGHT FIXTURE MAY HAVE SHARP EDGES, TO PREVENT CUTS OR SCRAPES, WEAR GLOVES BEFORE INSTALLATION.
4. TO PROTECT THE FINISH, WEAR GLOVES BEFORE INSTALLATION, DO NOT USE CLEANSERS OR ABRASIVES DURING MAINTENANCE.
5. TO AVOID POSSIBLE FIRE OR ELECTRICAL SHOCK, MAKE SURE NO BARE WIRE STRANDS ARE EXPOSED OUTSIDE WIRE CONNECTORS.



6. IF IN DOUBT ABOUT ELECTRICAL INSTALLATION, CONSULT A LICENSED ELECTRICIAN.

INSTALLATION DIAGRAM



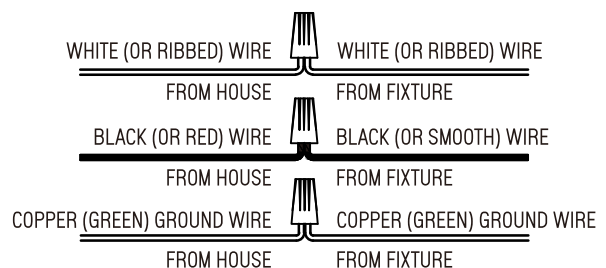
CAUTION:

1. Color Temperature Adjustment: Toggle the wall switch off and on once within 3 seconds to cycle through color temperatures: 3000K, 4000K, 5000K.
2. Memory Function: The light retains the last used color temperature when turned on again (Note: To activate memory function, the light must remain off for more than 10 seconds before turning back on).
3. Reset Function: Quickly toggle the wall switch off and on twice within 1 second to reset to the default color temperature of 5000K.

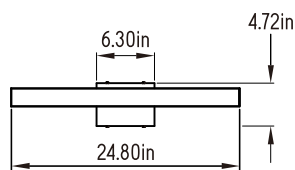
PARTS BAG



CAUTION



DIMENSION



J630-24WQ

SPECIFICATIONS

| Model | Voltage | Wattage | Lumen | CCT | CRI | Finish Type | Dimmable | Average Life |
|-----------|---------|---------|--------|---------------------|------|--------------------------------------|----------|--------------|
| J630-24WQ | 120V | 24W | 1937lm | 3000K, 4000K, 5000K | > 80 | Chromed, Brushed Nickel, Matte Black | Yes | 50000H |

DIMMER COMPATIBILITY LIST

| J630-24WQ | Brand | Wattage | Lutron | Lutron | Lutron | Lutron | Leviton | Leviton | Leviton |
|-----------|-------|-----------|-----------|-----------|---------|-----------|---------|----------|---------|
| | Model | CTCL-153P | DVCL-153P | MACL-153M | PD-6WCL | TGCL-153P | DSM10 | IPL06-10 | 6672 |
| | | | | | | | | | |

LIMITED WARRANTY

The manufacturer warrants all of its lighting fixtures against defects in materials and workmanship for two years from the date of purchase. If within this period the product is found to be defective in material or workmanship, the product must be returned, with a copy of the original sales receipt as proof of purchase. The manufacturer will, at its option, replace or refund the original purchase price to the consumer. This warranty does not cover fixtures becoming defective due to misuse, accidental damage, improper handling and/or installation and specifically excludes liability for direct, incidental or consequential damages. As some states do not allow exclusions or limitations on an implied warranty, the above exclusions and limitations may not apply to you. This warranty gives you specific legal rights, and you may have other rights that vary from state to state.

MANUEL DE L'UTILISATEUR

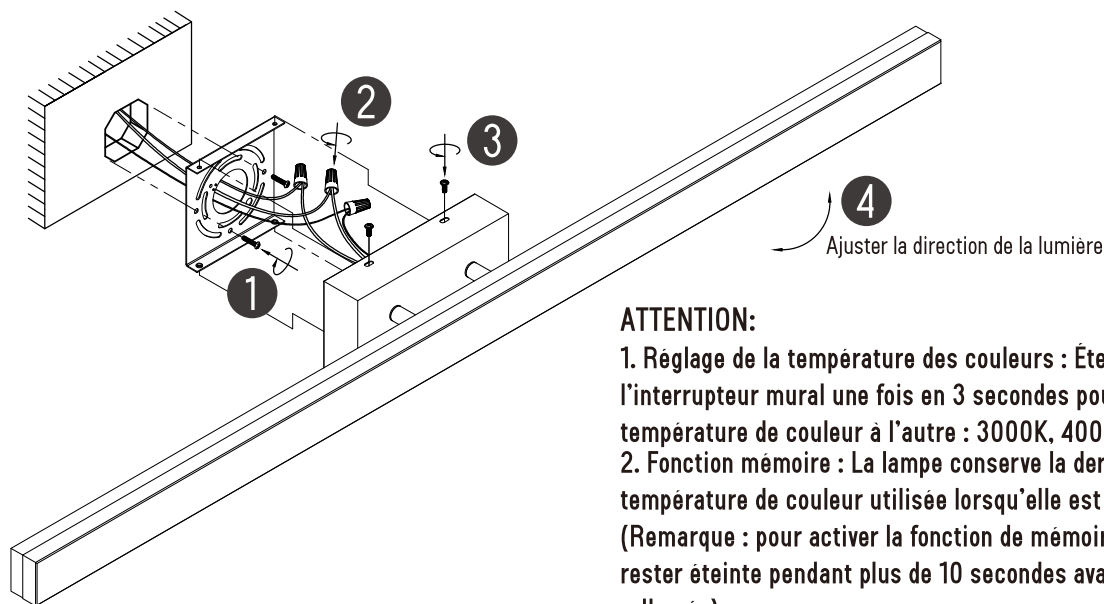
MISE EN GARDE

1. ASSUREZ-VOUS QUE L'ÉLECTRICITÉ DES FILS SUR LESQUELS VOUS TRAVAILLEZ EST COUPÉE; SOIT LE FUSIBLE EST RETIRÉ OU LE DISJONCTEUR EST ÉTEINT. ÉTEINDRE L'APPAREIL À L'AIDE DE L'INTERRUPTEUR D'ÉCLAIRAGE NE SUFFIT PAS POUR ÉVITER LES CHOCs ÉLECTRIQUES.
2. NE PAS INSTALLER OU UTILISER LA FIXATION D'ÉCLAIRAGE SI UNE PIÈCE EST MANQUANTE OU ENDOMMAGÉE. CONTACTEZ VOTRE CONCESSIONNAIRE POUR UN REMPLACEMENT DES PIÈCES MANQUANTES.
3. CERTAINES PIÈCES MÉTALLIQUES DE LA FIXATION LUMINEUSE PEUVENT AVOIR DES BORDS POINTUS, POUR ÉVITER LES COUPURES OU LES GRIFFURES, PORTER DES GANTS AVANT L'INSTALLATION.
4. POUR PROTÉGER LA FINITION, PORTEZ DES GANTS AVANT L'INSTALLATION, N'UTILISEZ PAS DE NETTOYANTS OU D'ABRASIFS PENDANT LA MAINTENANCE.
5. POUR ÉVITER UN INCENDIE OU UN POSSIBLE CHOC ÉLECTRIQUE, ASSUREZ-VOUS QU'AUCUN BRIN DE FIL NU N'EST EXPOSÉ À L'EXTÉRIEUR DES CONNECTEURS DE FIL.



6. EN CAS DE DOUTE AU SUJET DE L'INSTALLATION ÉLECTRIQUE, CONSULTEZ UN ÉLECTRICIEN AGRÉÉ.

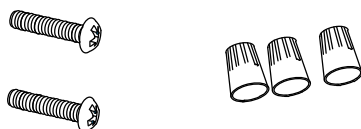
DIAGRAMME D'INSTALLATION



ATTENTION:

1. Réglage de la température des couleurs : Éteindre et rallumer l'interrupteur mural une fois en 3 secondes pour passer d'une température de couleur à l'autre : 3000K, 4000K, 5000K.
2. Fonction mémoire : La lampe conserve la dernière température de couleur utilisée lorsqu'elle est rallumée (Remarque : pour activer la fonction de mémoire, la lampe doit rester éteinte pendant plus de 10 secondes avant d'être rallumée).
3. Fonction de réinitialisation : Il suffit d'éteindre et de rallumer l'interrupteur mural deux fois en moins d'une seconde pour rétablir la température de couleur par défaut de 5000K.

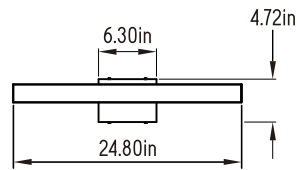
SAC DE PIÈCES



MISE EN GARDE

| | | |
|---|--|---|
| FIL BLANC (OU RAYÉ) DE LA MAISON | | FIL BLANC (OU RAYÉ) DE LA FIXATION |
| FIL NOIR (OU ROUGE) DE LA MAISON | | FIL NOIR (OU LISSE) DE LA FIXATION |
| FIL DE TERRE EN CUIVRE (VERT) DE LA MAISON | | FIL DE TERRE EN CUIVRE (VERT) DE LA FIXATION |

DIMENSIONS



J630-24WQ

CARACTÉRISTIQUES

| Modèle | Tension | Puissance | Lumen | Temperature de Couleur | IRC | Finition | Compatible variateur | Vie moyenne |
|-----------|---------|-----------|--------|------------------------|------|-------------------------------|----------------------|-------------|
| J630-24WQ | 120V | 24W | 1937lm | 3000K, 4000K, 5000K | > 80 | chromé,nickel brossé,noir mat | Oui | 50000H |

Liste de compatibilité des variateurs

| J630-24WQ | Marque | Lutron | Lutron | Lutron | Lutron | Lutron | Léviton | Léviton | Léviton |
|-----------|--------|-----------|-----------|-----------|---------|-----------|---------|----------|---------|
| | Modèle | CTCL-153P | DVCL-153P | MACL-153M | PD-6WCL | TGCL-153P | DSM10 | IPL06-10 | 6672 |

GARANTIE LIMITÉE

Le fabricant garantit tous ses luminaires contre les défauts de matériaux et de fabrication pendant deux ans à compter de la date d'achat. Si, pendant cette période, le produit s'avère défectueux en matière de matériau ou de fabrication, le produit doit être retourné, avec une copie du reçu de vente original comme preuve d'achat. Le fabricant, à sa discrétion, remplacera ou remboursera le prix d'achat initial au consommateur. Cette garantie ne couvre pas les appareils devenant défectueux en raison d'une mauvaise utilisation, de dommages accidentels, d'une mauvaise manipulation et / ou installation et exclut spécifiquement la responsabilité pour les dommages directs, accidentels ou consécutifs à une mauvaise utilisation. Étant donné que certains États n'autorisent pas les exclusions ou les limitations d'une garantie implicite, les exclusions et limitations ci-dessus peuvent ne pas s'appliquer à vous. Cette garantie vous donne des droits légaux spécifiques et vous pouvez avoir d'autres droits qui varient d'un état à l'autre.