

















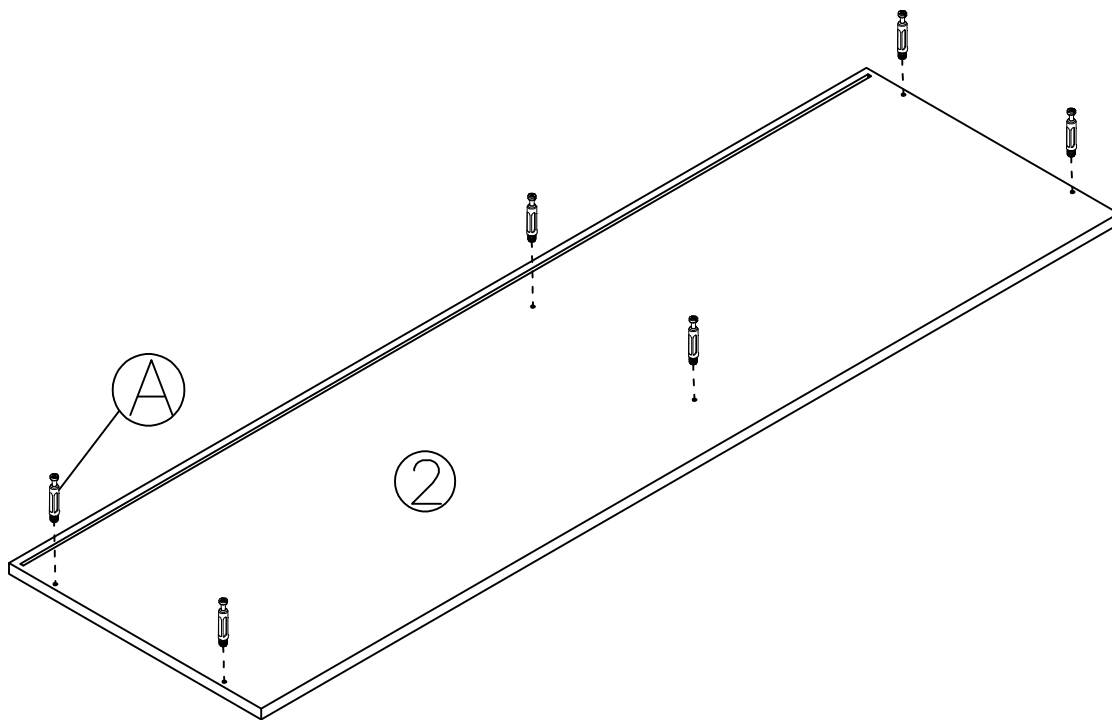



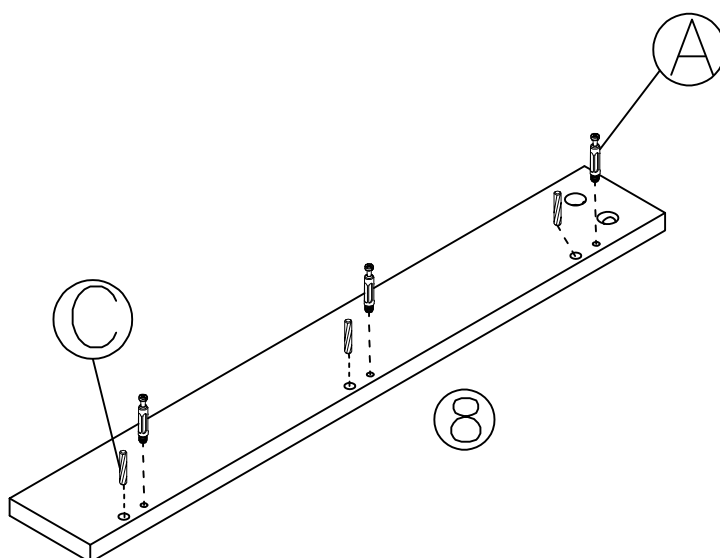
<p>A</p>  <p>∅6*35mm 45PCS</p>	<p>B</p>  <p>∅15*9mm 45PCS</p>	<p>C</p>  <p>∅8*40mm 7PCS</p>	<p>D</p>  <p>2PCS</p>	<p>E</p>  <p>2PCS</p>	<p>F</p>  <p>2PCS</p>	<p>G</p>  <p>4PCS</p>	<p>H</p>  <p>1PC</p>	<p>I</p>  <p>∅3*12mm 48PCS</p>	<p>J</p>  <p>4PCS</p>	<p>K</p>  <p>2PCS</p>
<p>L</p>  <p>2PCS</p>	<p>M</p>  <p>12PCS</p>	<p>CL</p>  <p>3PCS</p>	<p>CR</p>  <p>3PCS</p>	<p>DL</p>  <p>3PCS</p>	<p>DR</p>  <p>3PCS</p>	<p>N</p>  <p>∅3*25mm 8PCS</p>				



STEP 1



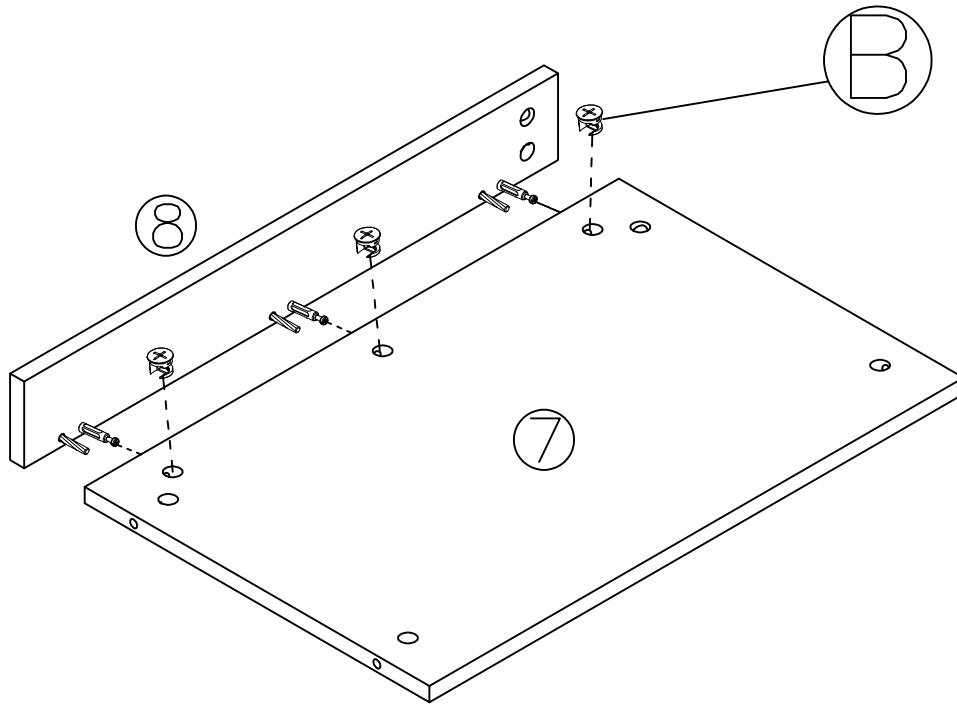
A

6PCS

STEP 2



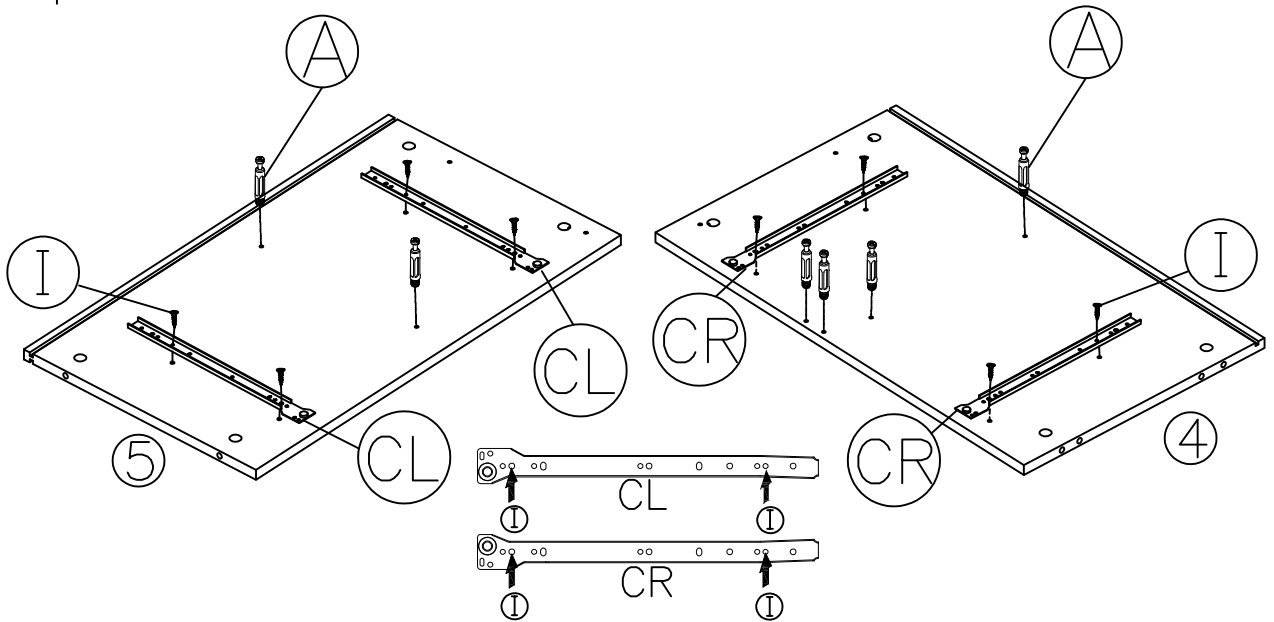
C	A
	
3PCS	3PCS

STEP 3



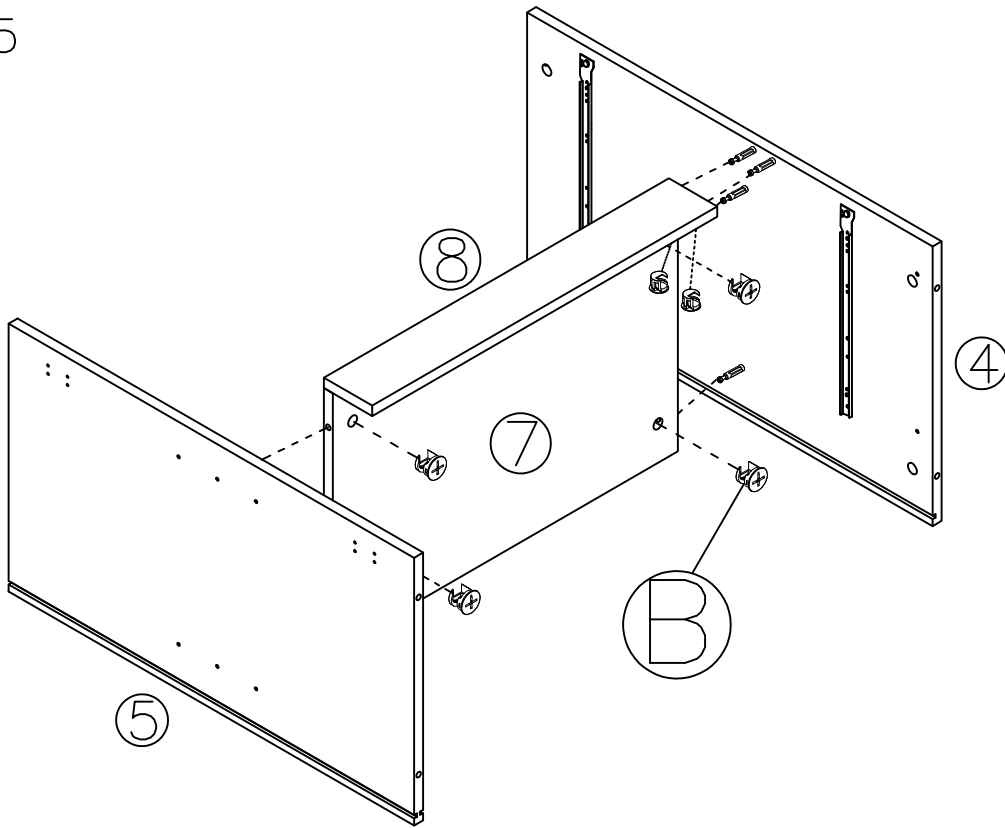
B
3PCS

STEP 4



CL	CR	I	A
2PCS	2PCS	8PCS	6PCS

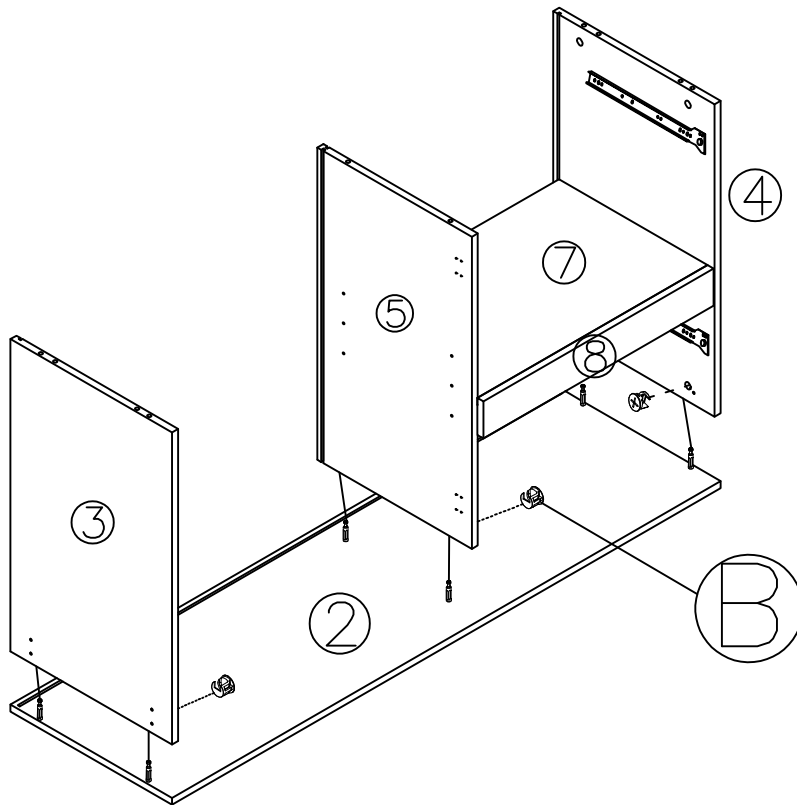
STEP 5




B

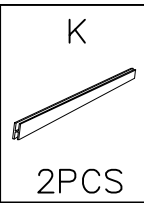
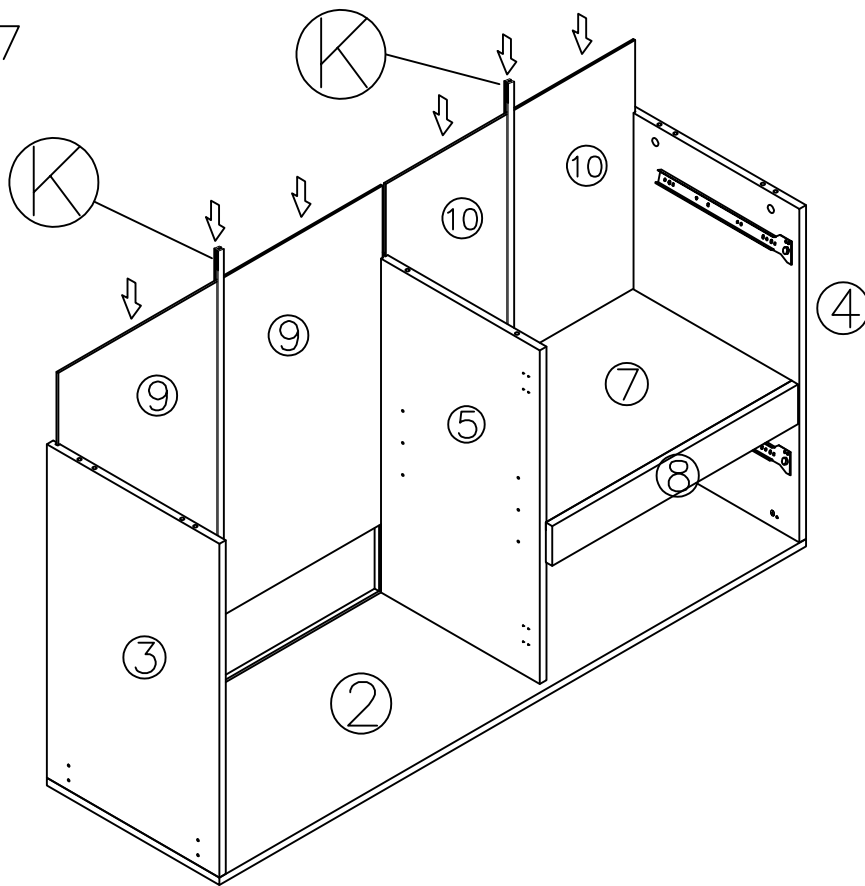
6PCS

STEP 6

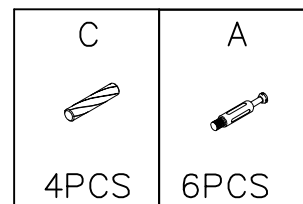
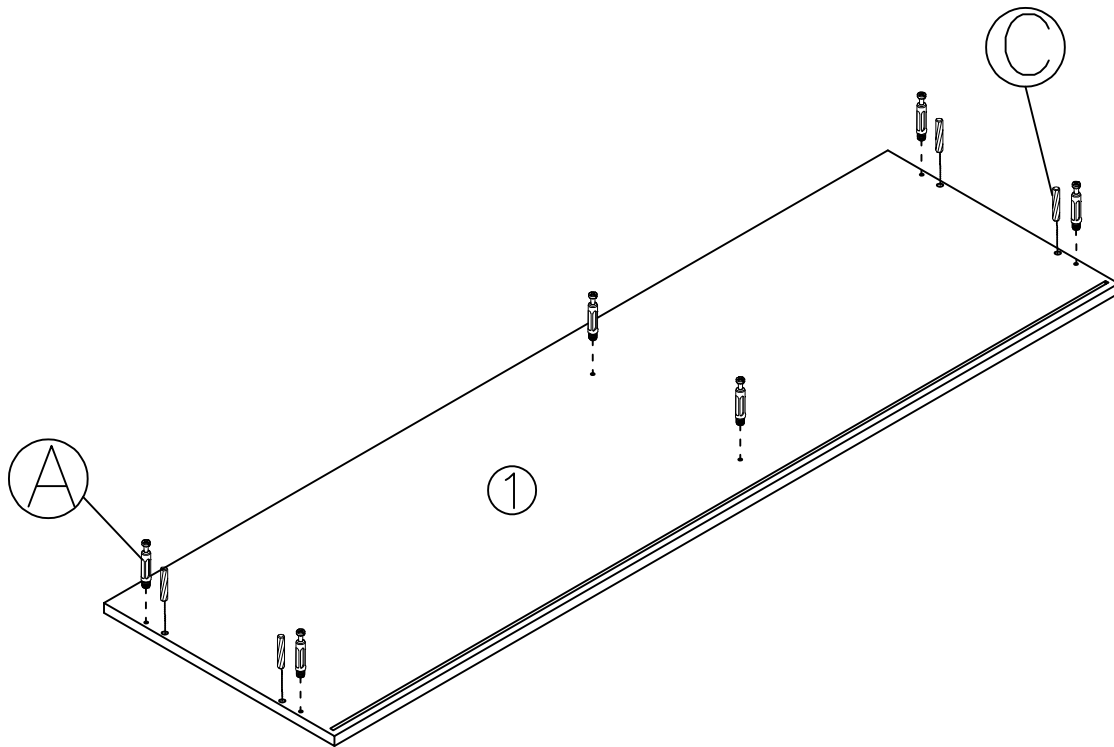


B

6PCS

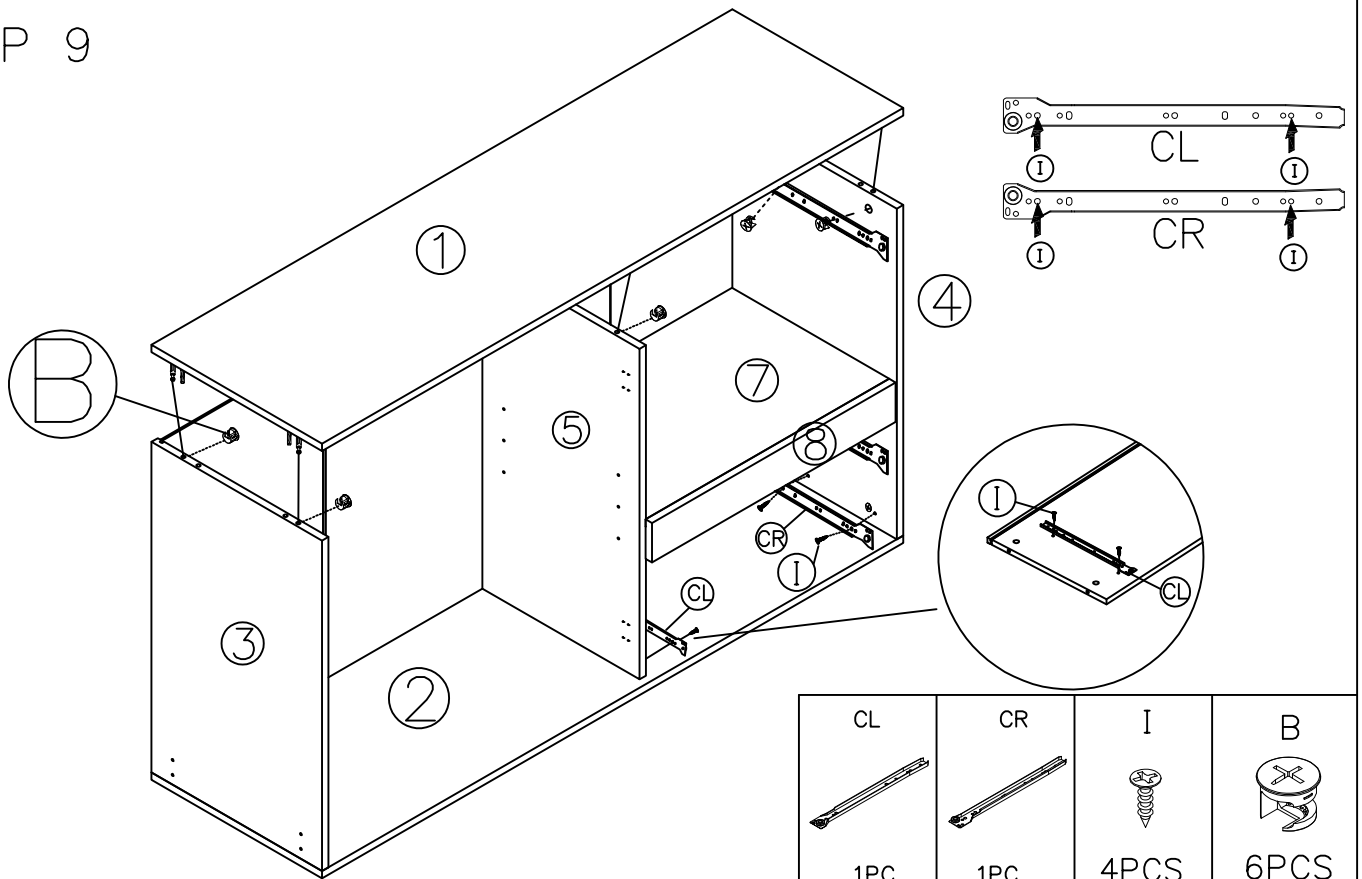
STEP 7



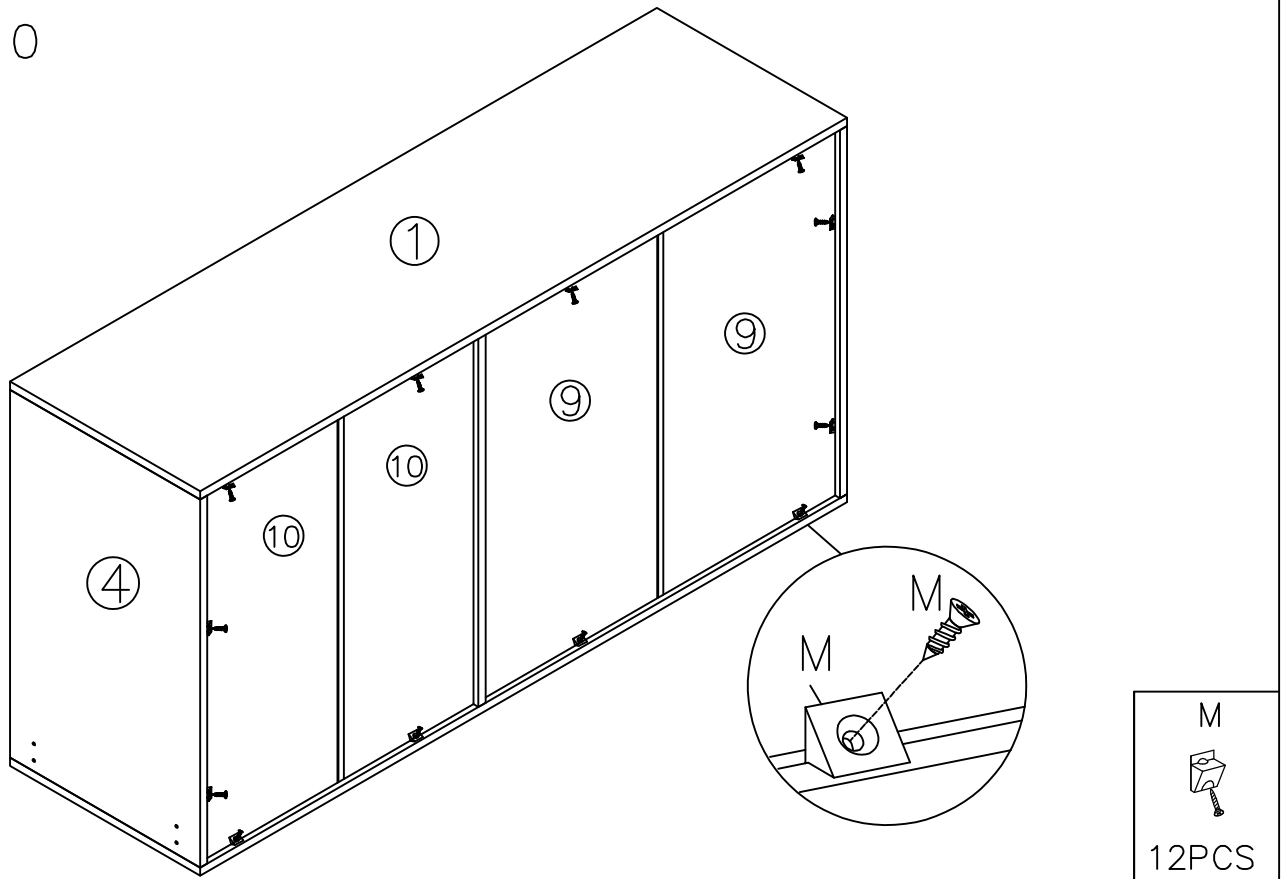
STEP 8



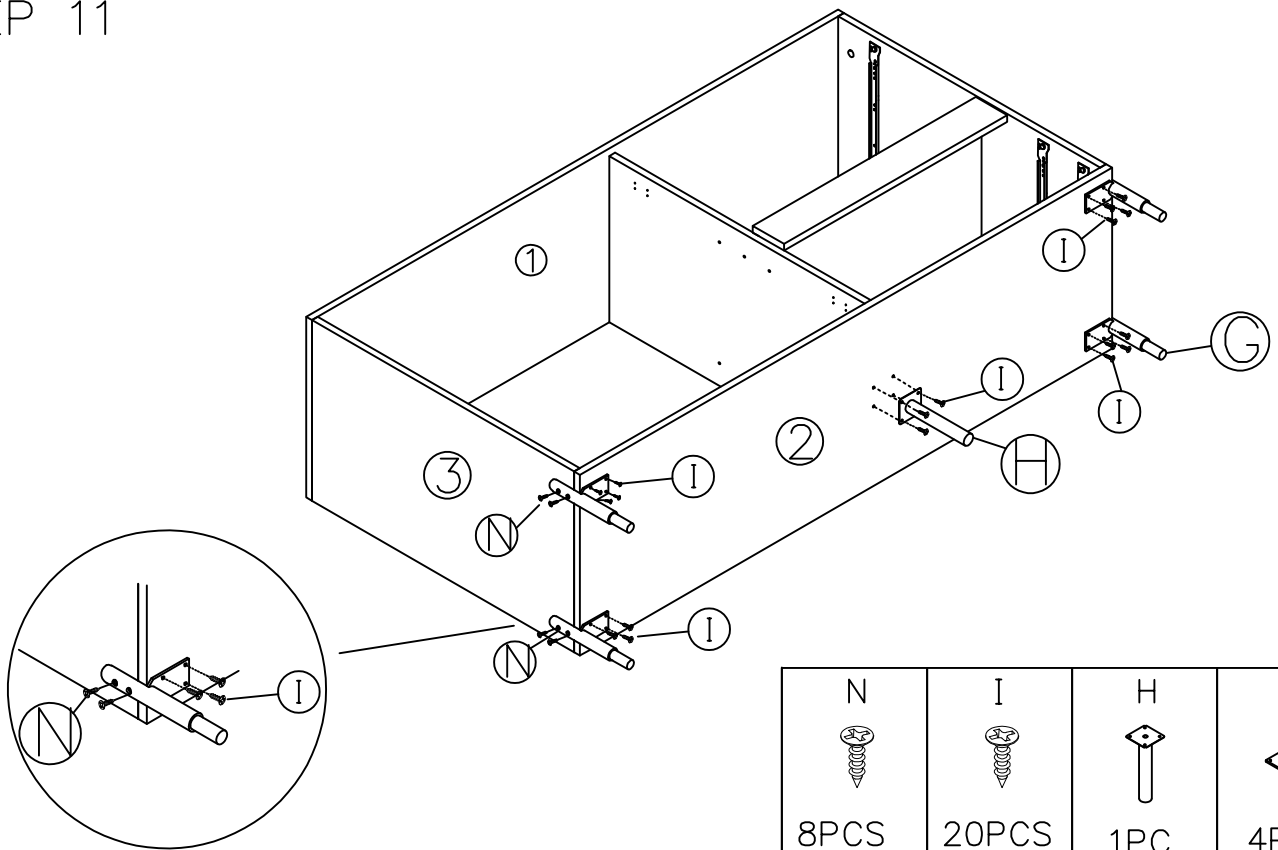
STEP 9



STEP 10

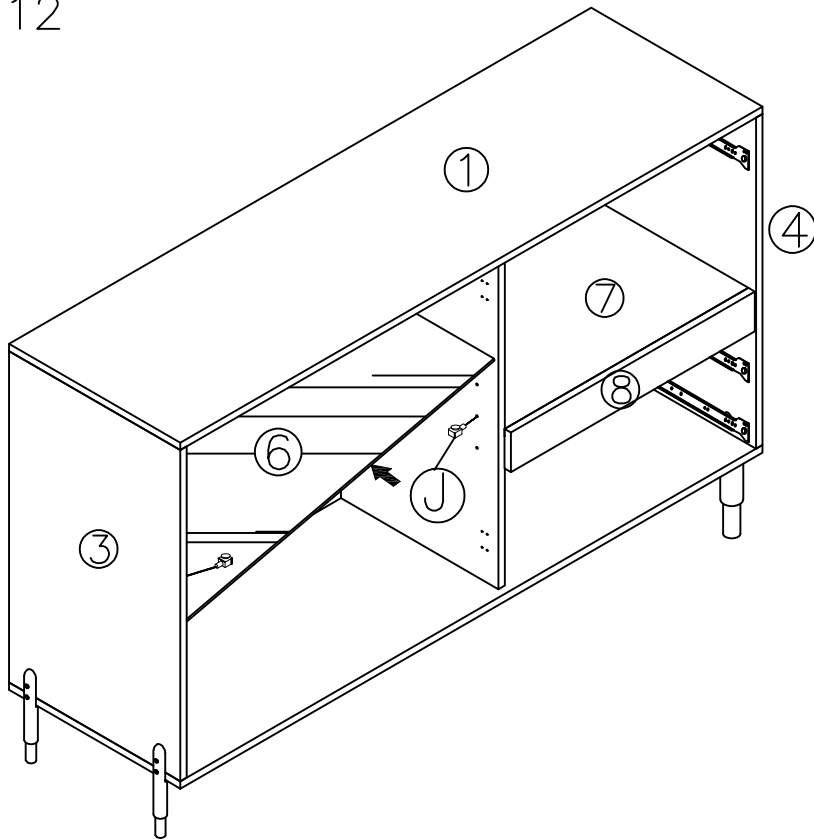


STEP 11



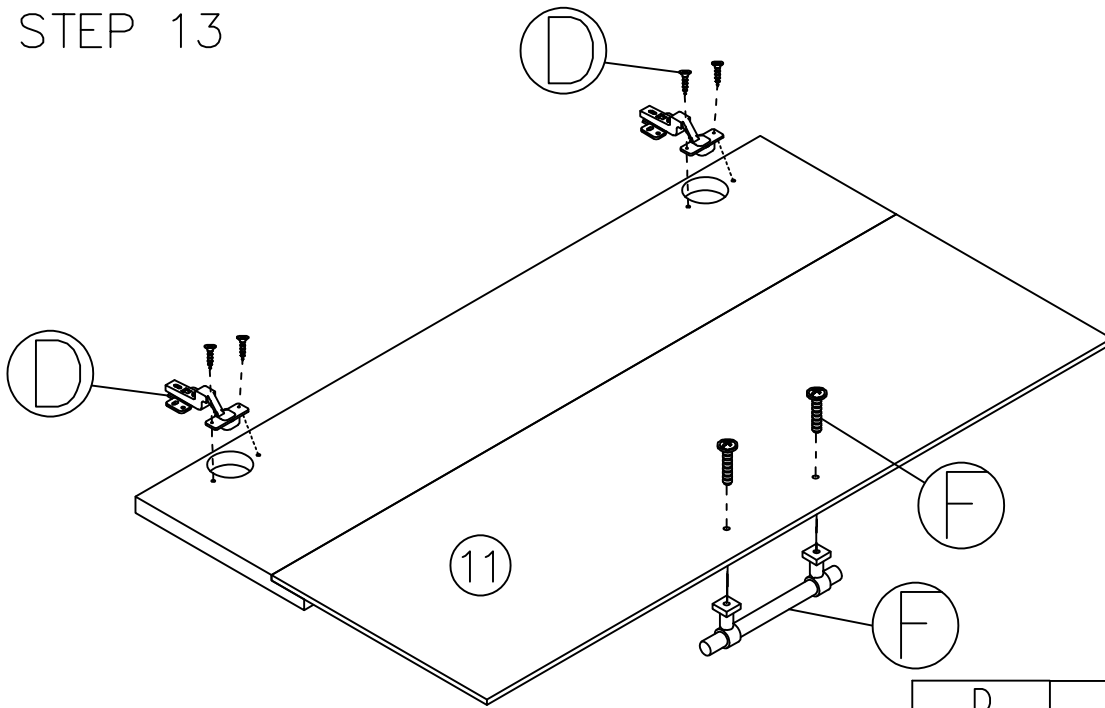
N	I	H	G
8PCS	20PCS	1PC	4PCS





STEP 12



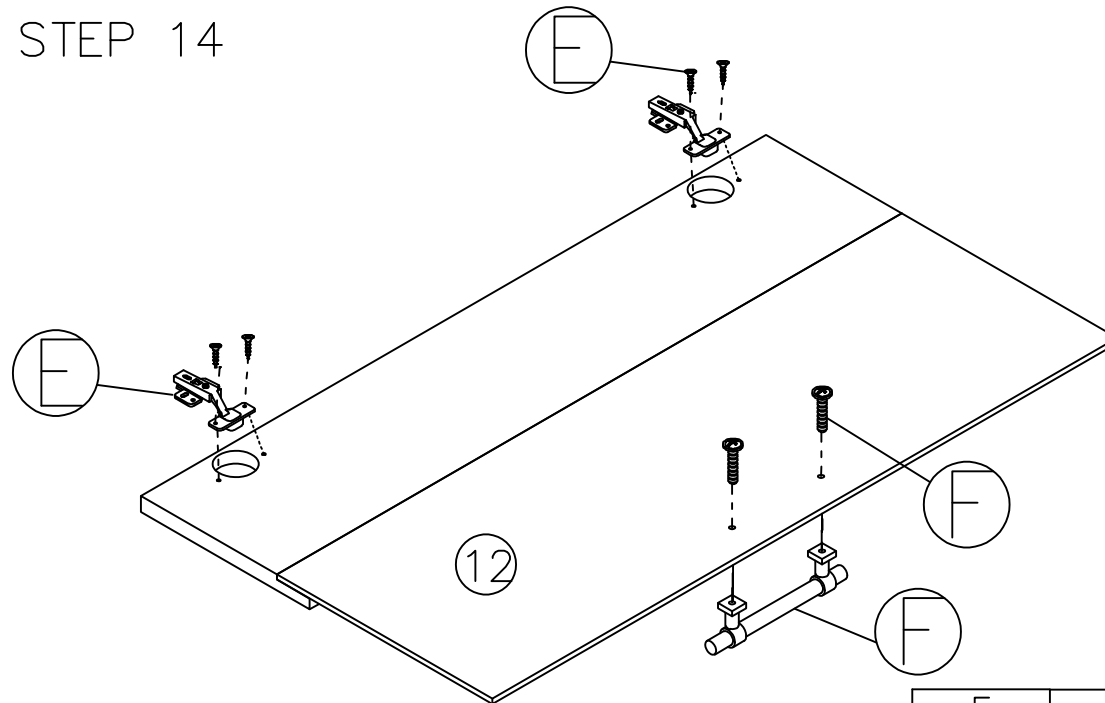
J
4PCS





STEP 13



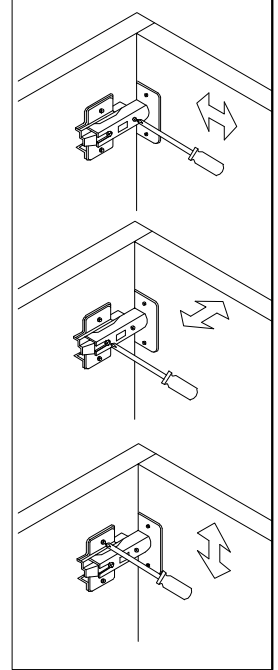
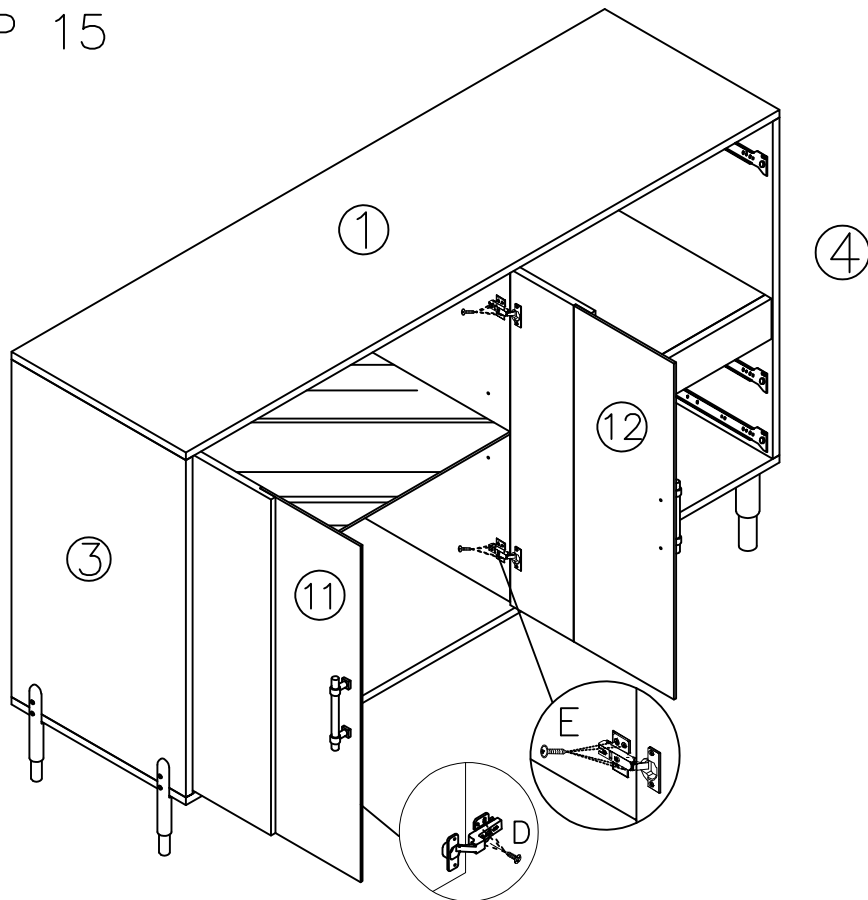
D	D	F	F
			
4PCS	2PCS	2PCS	1PC



STEP 14



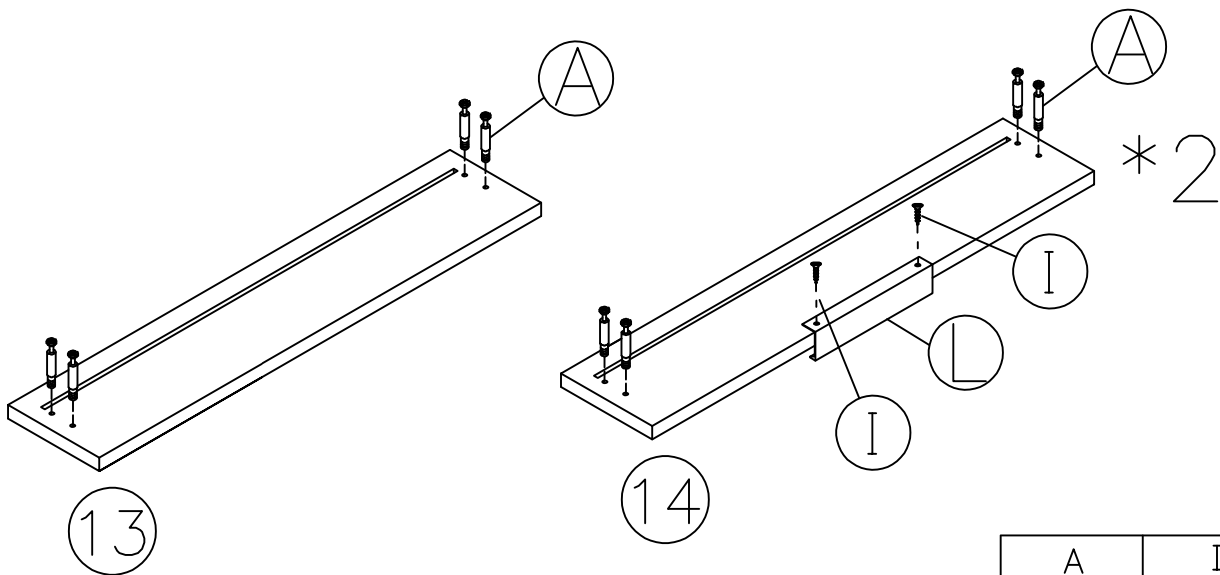
E	E	F	F
			
4PCS	2PCS	2PCS	1PC



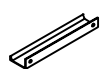
STEP 15



D	E
	
8PCS	8PCS

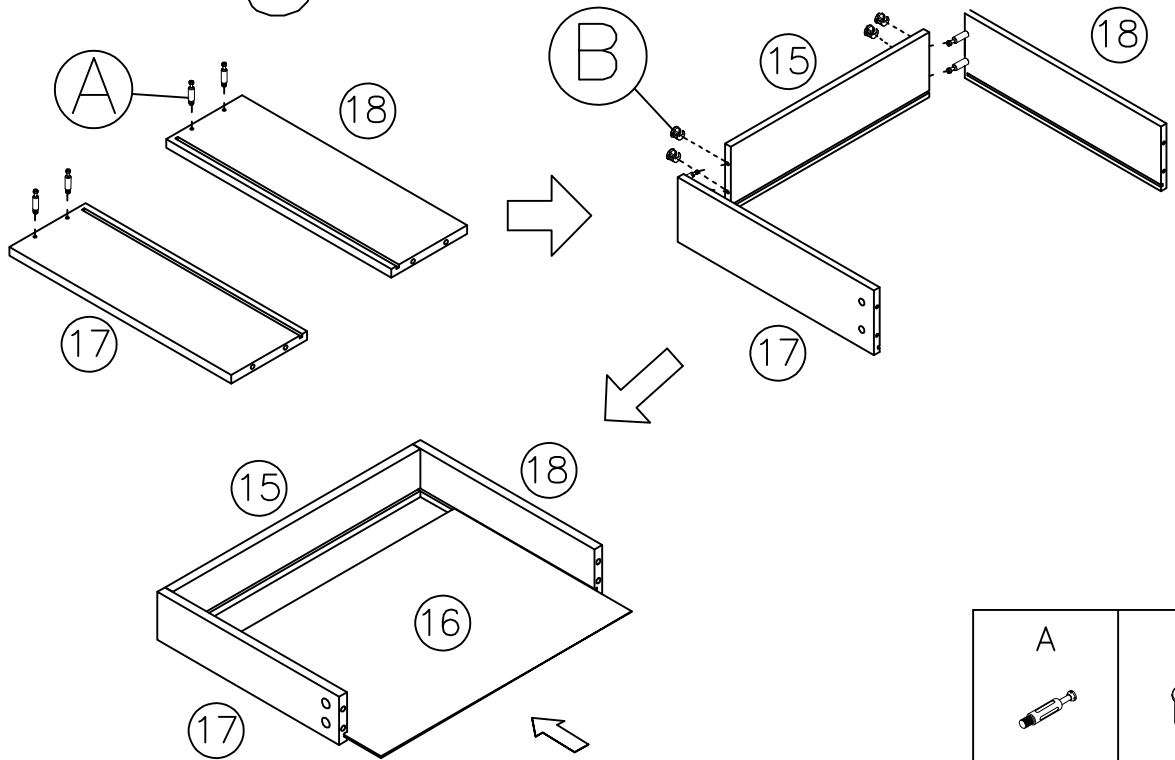
STEP 16





A	I	L
		
12PCS	4PCS	2PCS

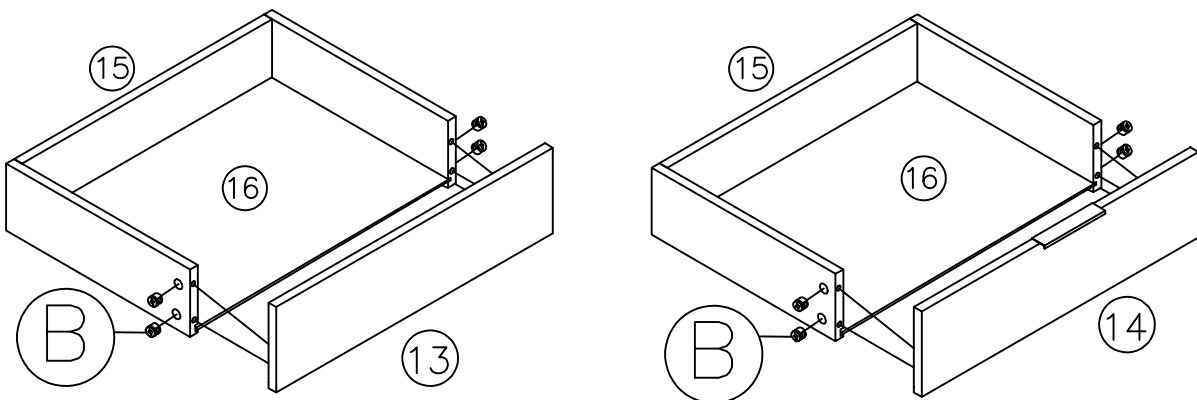
STEP 17

*3




A	B
	
12PCS	12PCS

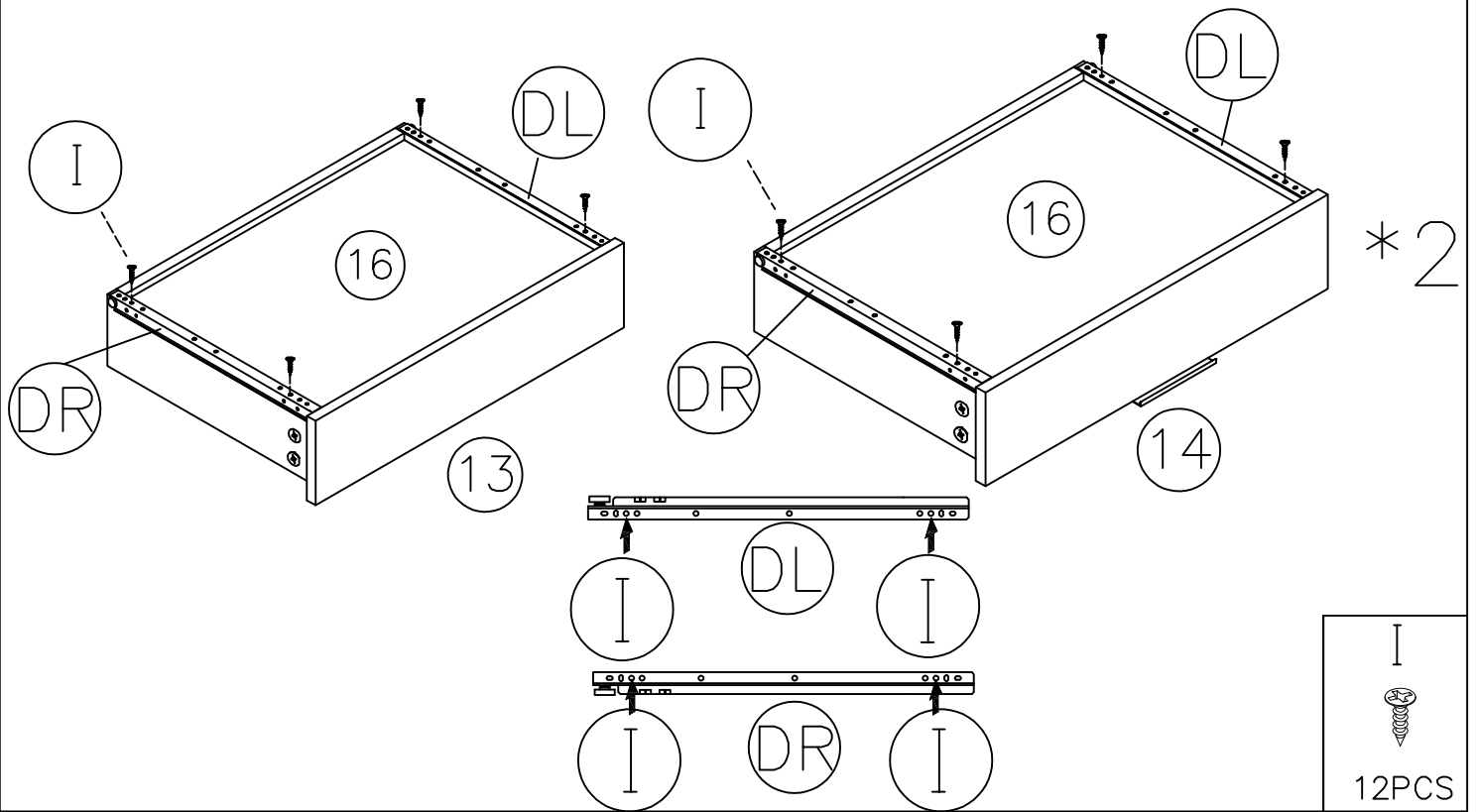
STEP 18



*2

B

12PCS

STEP 19



STEP 20

