

Fora M

Diseño / Design:

Alex Fernández Camps | Gonzalo Milà / 2010

Tipología: Mesa

Typology: Table lamp

Ambiente: Exterior

Environment: Outdoor

Descripción técnica / Technical description:

 **Peso Neto: 10,55 kg**
Net Weight: 10,55 kg

 **1 Caja/Box | 52 x 52 x 75 cm | 0,2028 m³**
Peso bruto / Gross Weight: 13,45 kg

Materiales: Aluminio, Acero Inoxidable, Polietileno, Fibra Sintética.

Materials: Aluminum, Stainless steel, Polyethylene, Synthetic fiber.

Estructuras de metal acabadas con cataforesis y pintura de poliéster epoxi.

Metal surfaces coated with cataphoresis and epoxy polyester paint.

Pantallas tejidas a mano con fibra de polietileno sintética reciclable y no tóxica. Fuente de luz protegida por globo de polietileno y protección UV.

Hand woven with a recyclable and non-toxic synthetic polyethylene fiber. Light source protected by UV resistant polyethylene globe.

Cable sin interruptor de neopreno negro resistente al agua.

Black waterproof neoprene cable without switch

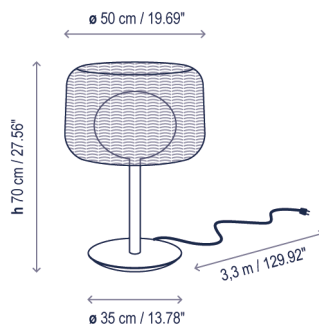
Personalizable: consultar

Customizable: consult

***Bombillas no incluidas**

**Bulbs not included*

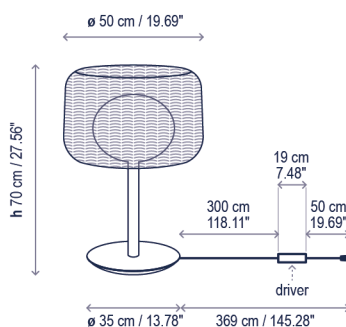
Certificaciones
Certifications



Descripción lámpara / Lamps description:

  **230V**
50Hz | **IP-66** |  **2 x MAX 15W LED E-27 A60**

Ref	Acabados / Finishing	Ean13
*2230301/P695	Blanco Roto - Pantalla Beige Claro <i>Natural White - Light Beige Shade</i>	8435493705286
*2230303/P696	Marrón Grafito - Pantalla Marrón Rattan <i>Graphite Brown - Rattan Brown Shade</i>	8435493705293



LED no regulable
Non Dimmable LED

Por favor, tenga en cuenta que los tonos de color de la pantalla pueden no ser los mismos en todos los casos. / Please note that the shades may have small variations in tone.

Nota de uso: Para ambientes con alto grado de salinidad, será necesario realizar un correcto mantenimiento de la luminaria. Recomendamos limpiar con un cepillo suave y retirar la sal, el polvo, o la suciedad depositada por la humedad o el viento.

Note of use: For environments with a high salinity, proper maintenance of the luminaire will be necessary. We recommend cleaning it with a soft brush and remove salt, dust, or dirt deposited by moisture or wind.

Descripción lámpara (LED) / Lamps description (LED):

  **230V**
50Hz | **IP-66** |  **17,1 W LED / CRI: 90 / 2700K**
2064 lm fuente de luz / light source



Ref	Acabados / Finishing	Ean13
30301301128	Blanco Roto - Pantalla Beige Claro <i>Natural White - Light Beige Shade</i>	8435493734248
30301301127	Marrón Grafito - Pantalla Marrón Rattan <i>Graphite Brown - Rattan Brown Shade</i>	8435493734224

bover
barcelona lights

Avda. Catalunya 173
Poligon Ind. Sud
08440 Cardedeu
Barcelona, Spain

T. +34 938 713 152
F. +34 938 462 089
info@bover.es
www.bover.es

Familia / Family: Fora

