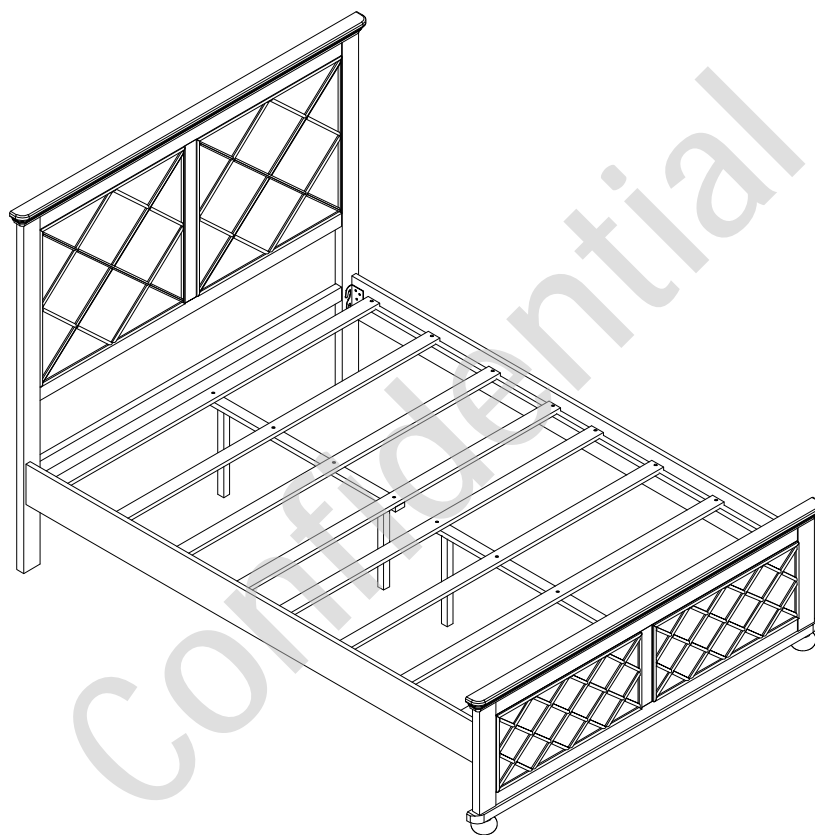

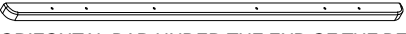
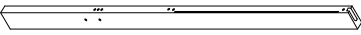

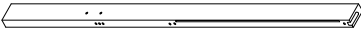

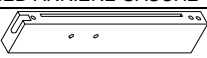
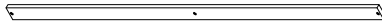

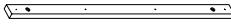
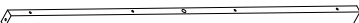









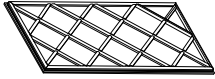
FINISHED PRODUCT  
PRODUIT FINI  
PANEL BED - QUEEN  
LIT À PANNEAU - GRAND LIT  
N701P176639K/N7019176641K













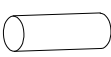

**PARTS LIST**  
**LISTE DES PIÈCES**  
**N701P176639K**

<b>1</b>	 HORIZONTAL BAR TOP AND TAIL HAUT ET QUEUE DE BARRE HORIZONTALE	2pcs	<b>11</b>	 HORIZONTAL BAR UNDER THE END OF THE BED BARRE HORIZONTALE SOUS LE BOUT DU LIT	1pcs
<b>2</b>	 RIGHT REAR FOOT PIED ARRIÈRE DROIT	1pcs	<b>12</b>	 FOOT BOARD LEG PIED DE MARCHEPIED	2pcs
<b>3</b>	 LEFT REAR FOOT PIED ARRIÈRE GAUCHE	1pcs	<b>14</b>	 BED SIDE CHEVET	2pcs
<b>4</b>	 RIGHT FRONT FOOT PIED AVANT DROIT	1pcs	<b>15</b>	 BED SLATS LAMES DE LIT	8pcs
<b>5</b>	 LEFT FRONT FOOT PIED AVANT GAUCHE	1pcs	<b>16</b>	 SLAT SUPPORT SUPPORT DE LAME	2pcs
<b>7</b>	 HORIZONTAL BAR ON HEAD OF THE BED BARRE HORIZONTALE SUR TÊTE DE LIT	2pcs	<b>17</b>	 SECONDARY FOOT PIED SECONDAIRE	4pcs
<b>8</b>	 BED MIDDLE BAR BARRE DU MILIEU DE LIT	1pcs	<b>18</b>	 STANDING BAR IN THE MIDDLE OF THE BED'S END BARRE DEBOUT AU MILIEU DU BOUT DES LITS	1pcs
<b>9</b>	 HORIZONTAL BAR UNDER THE BED HEAD BARRE HORIZONTALE SOUS LA TÊTE DE LIT	1pcs	<b>19</b>	 BAR UNDER THE BED BARRE SOUS LE LIT	1pcs
<b>10</b>	 HORIZONTAL BAR BETWEEN THE HEAD OF THE BED BARRE HORIZONTALE ENTRE LA TÊTE DE LIT	1pcs			

**N7019176641K**

<b>6</b>	 FRONT CARO BOARD PIED AVANT GAUCHE	2pcs	<b>13</b>	 CARO BED HEADBOARD TÊTE DE LIT CARO	2pcs
----------	--	------	-----------	---	------

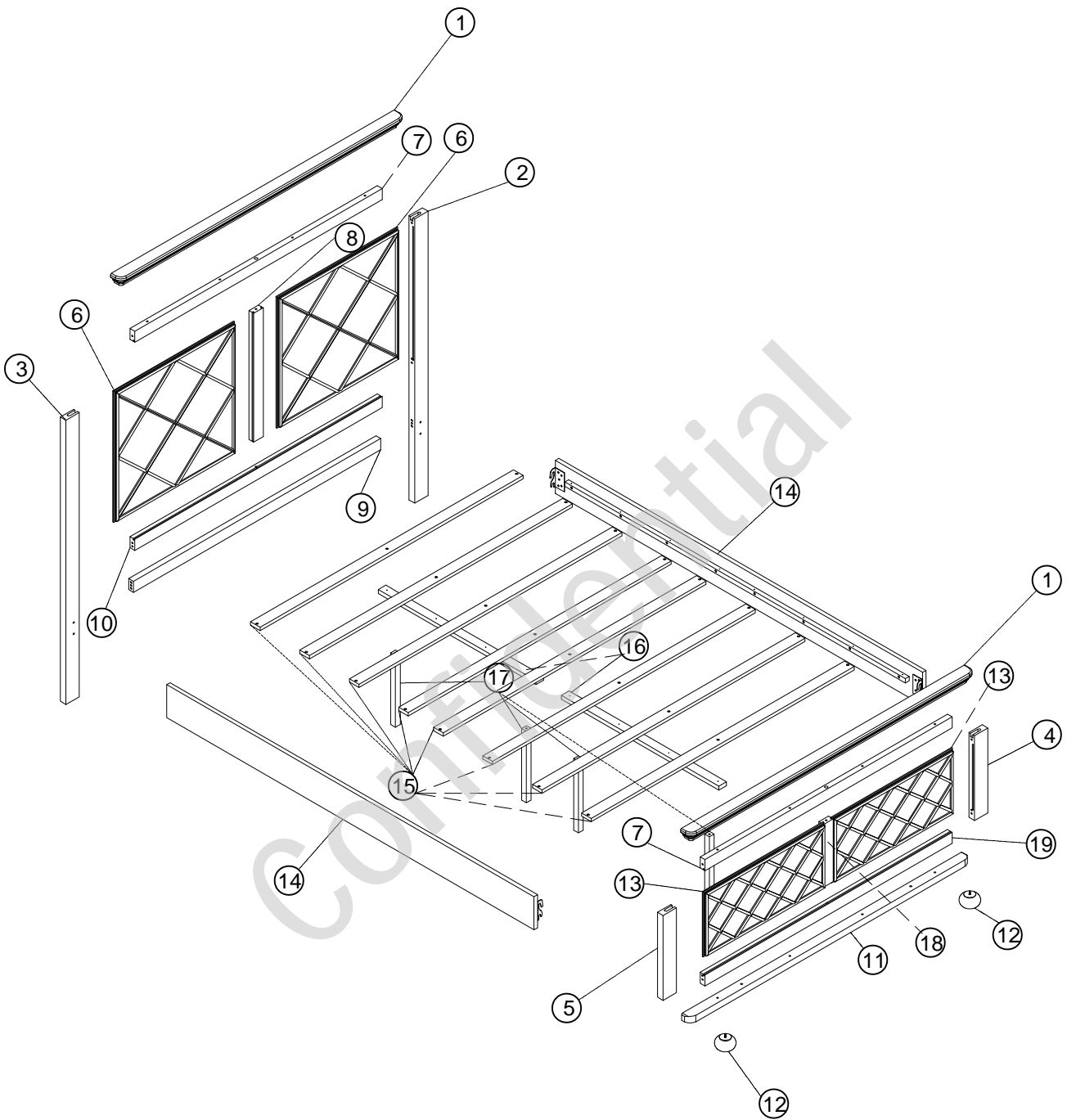
**HARDWARE LIST N701P176639K**  
**LISTE DU MATÉRIEL N701P176639K**

<b>A</b>	M6*55		12PCS	<b>M</b>	Ø4x25		24PCS
<b>B</b>	M6*65		10PCS	<b>J</b>	4x58		1PCS
<b>C</b>	M6		10PCS	<b>E</b>	M6x20		8PCS
<b>D</b>	8*13		18PCS	<b>F</b>	M6		10PCS
<b>K</b>	8X30		10PCS	<b>I</b>	K13		1PCS
<b>N</b>	12X30		4PCS	<b>H</b>	M6x25		4PCS

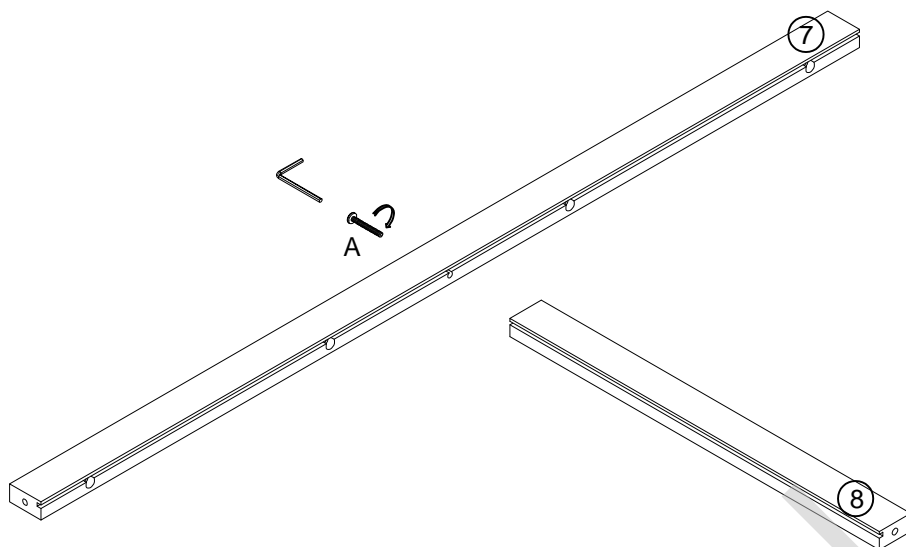
**ASSEMBLY TOOLS REQUIRED (NOT INCLUDED)**  
**OUTILS D'ASSEMBLAGE REQUIS (NON INCLUS)**




PRODUCT DETAILS  
DÉTAILS DU PRODUIT

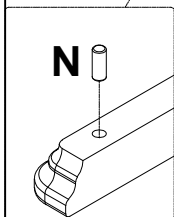
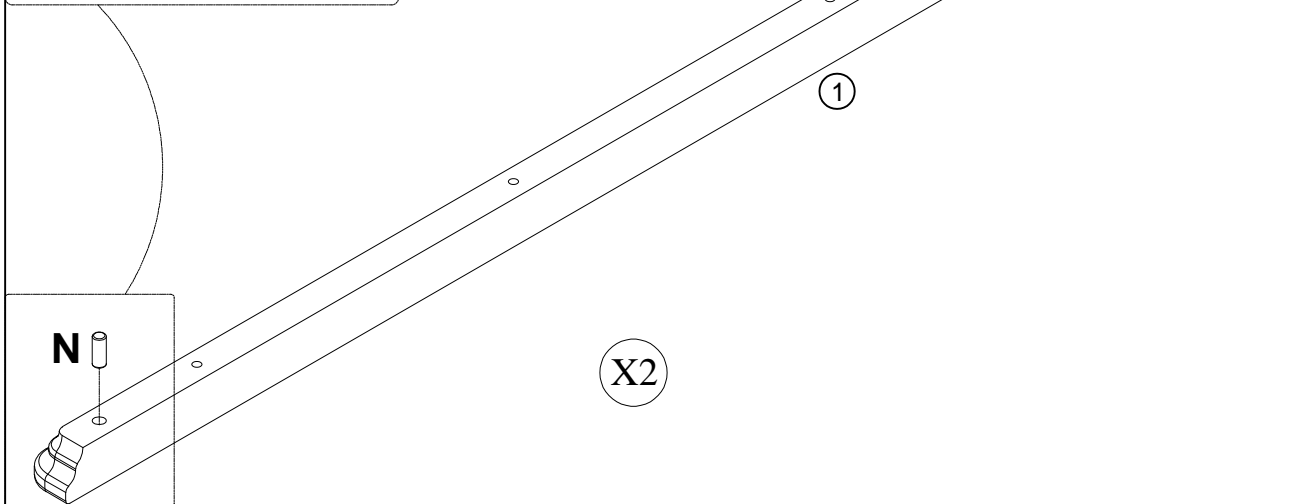
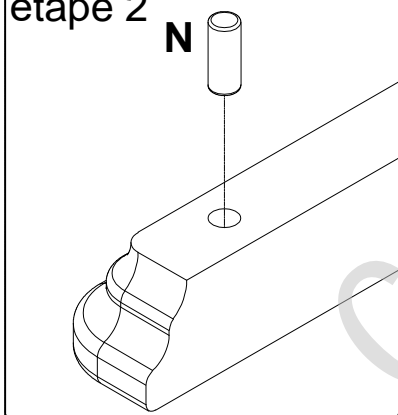



Step 1  
étape 1



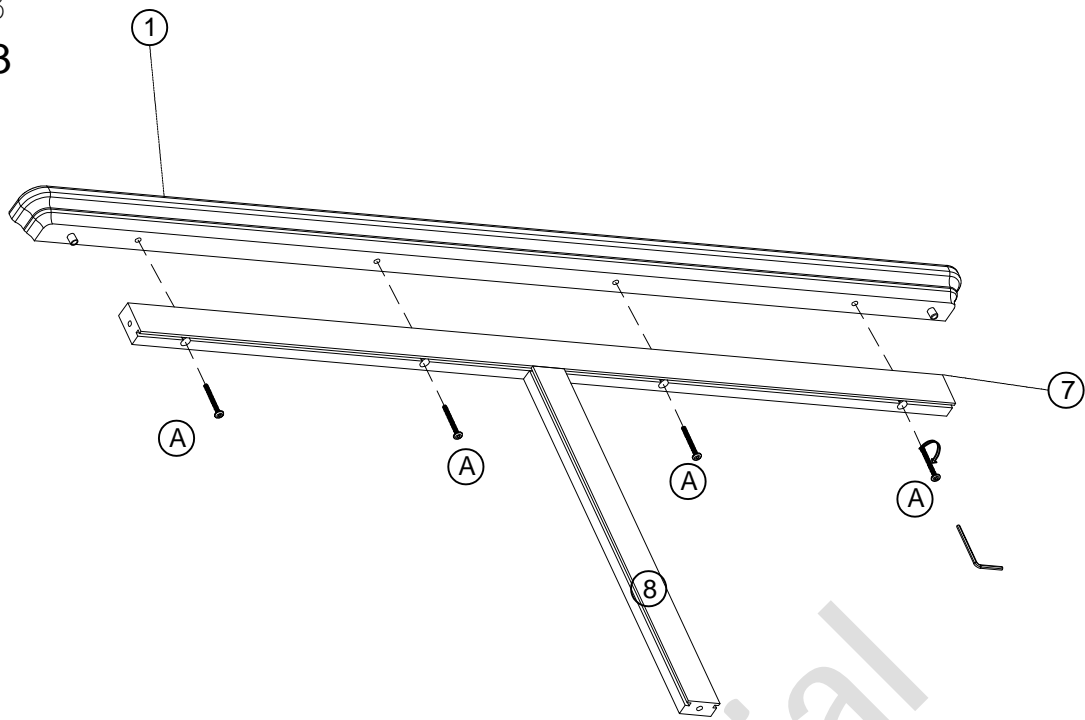
<b>A</b>	M6X55		1PCS
----------	-------	---	------


Step 2  
étape 2



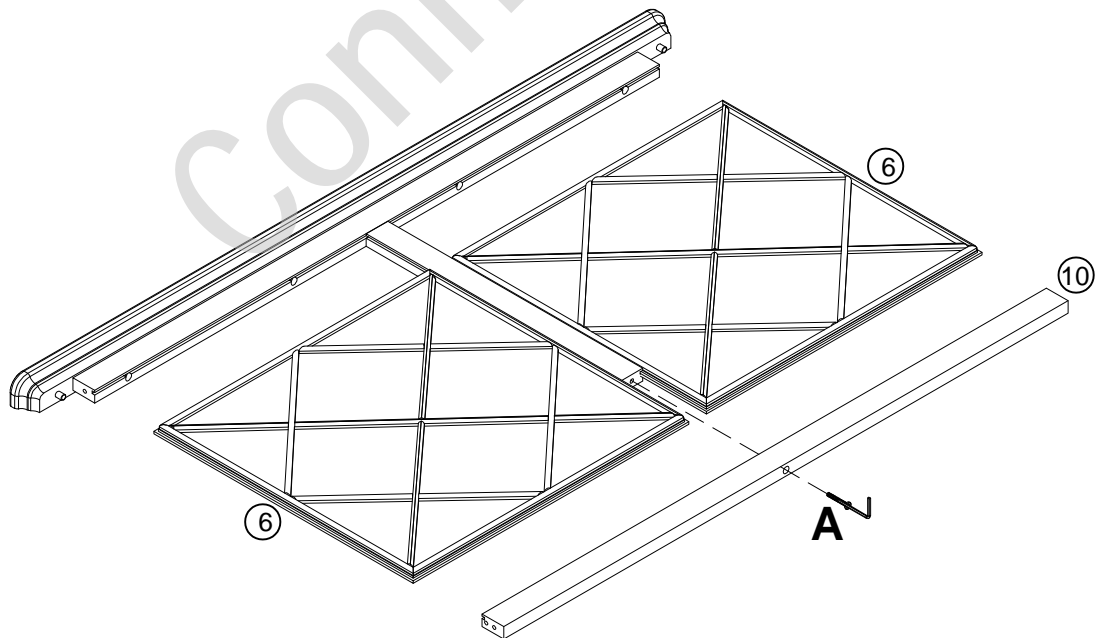
<b>N</b>	12X30		4PCS
----------	-------	---	------


Step 3  
étape 3



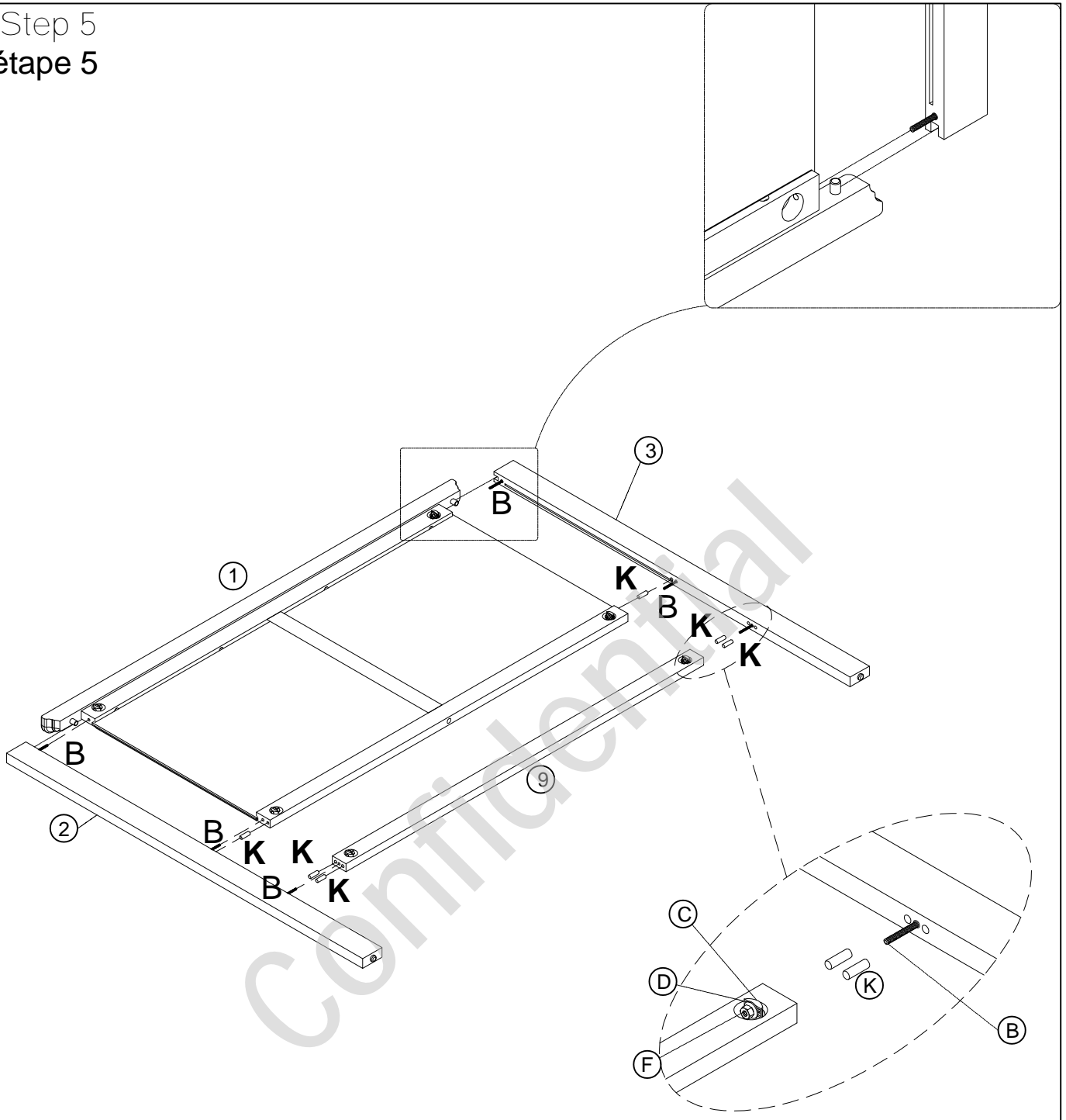
<b>A</b>	M6X55		4PCS
----------	-------	--	------






Step 4  
étape 4



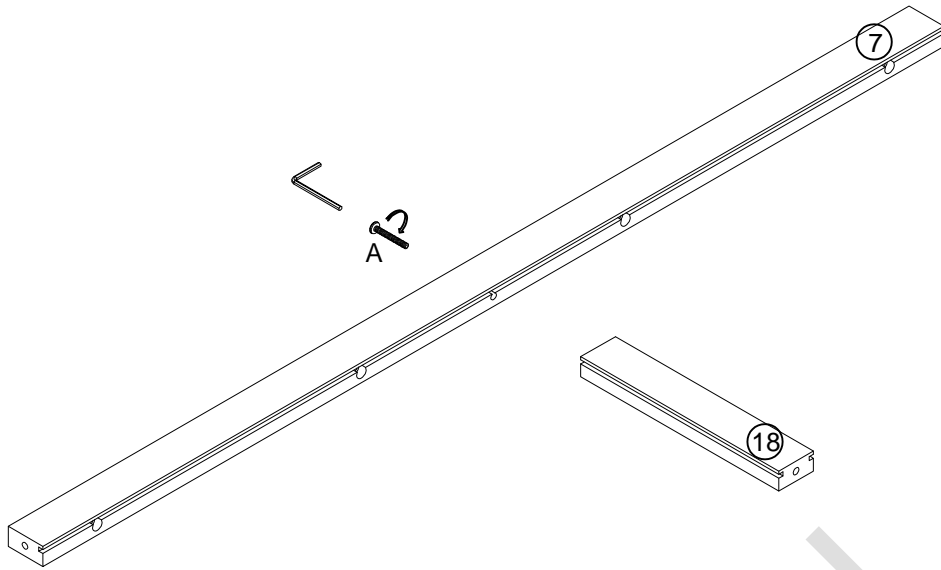
<b>A</b>	M6X55		1PCS
----------	-------	---	------


Step 5  
étape 5



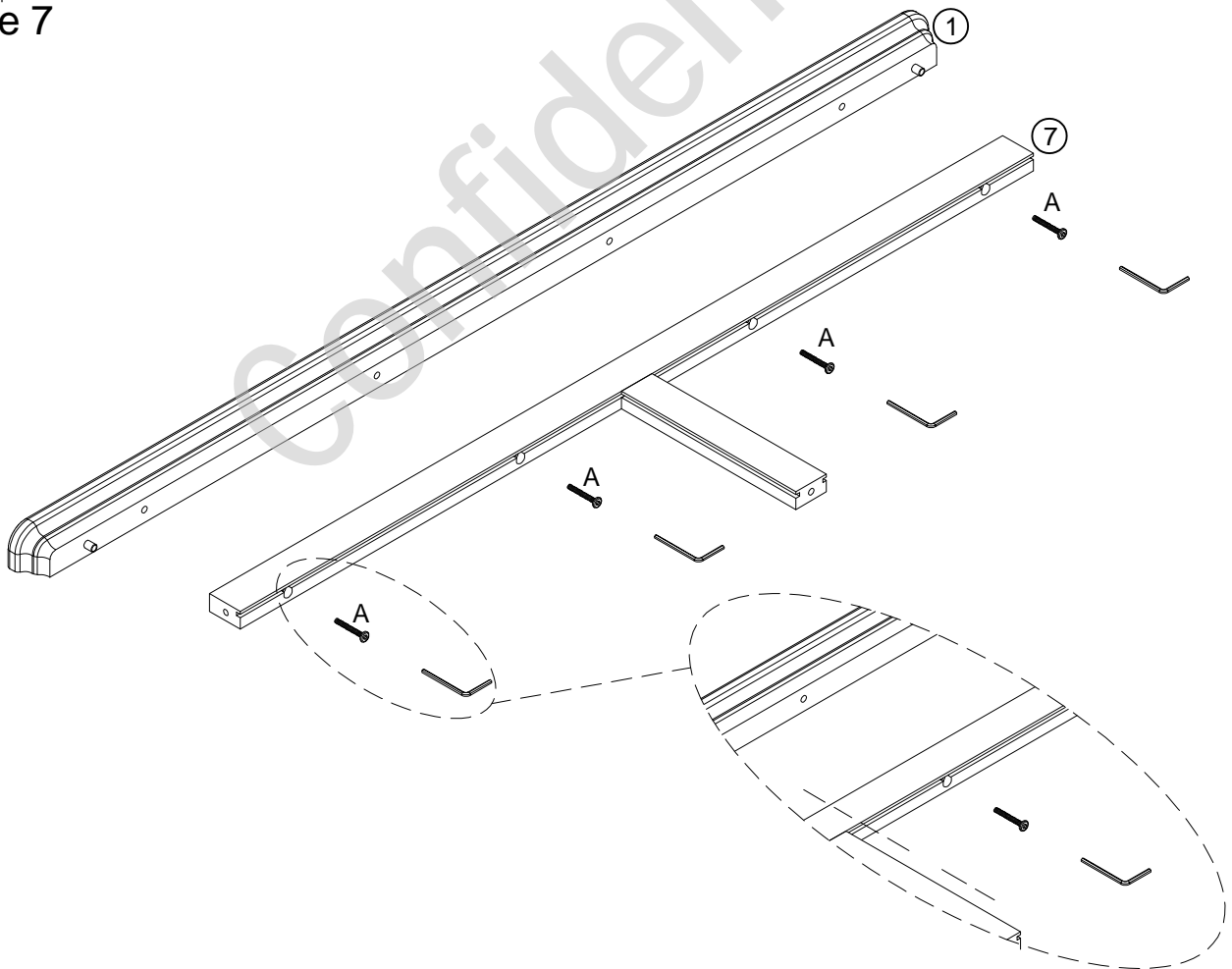
<b>B</b>	M6*65		6PCS				
<b>C</b>	M6		6PCS	<b>K</b>	8X30		6PCS
<b>D</b>	8*13		6PCS	<b>F</b>	M6		6PCS


Step 6  
étape 6



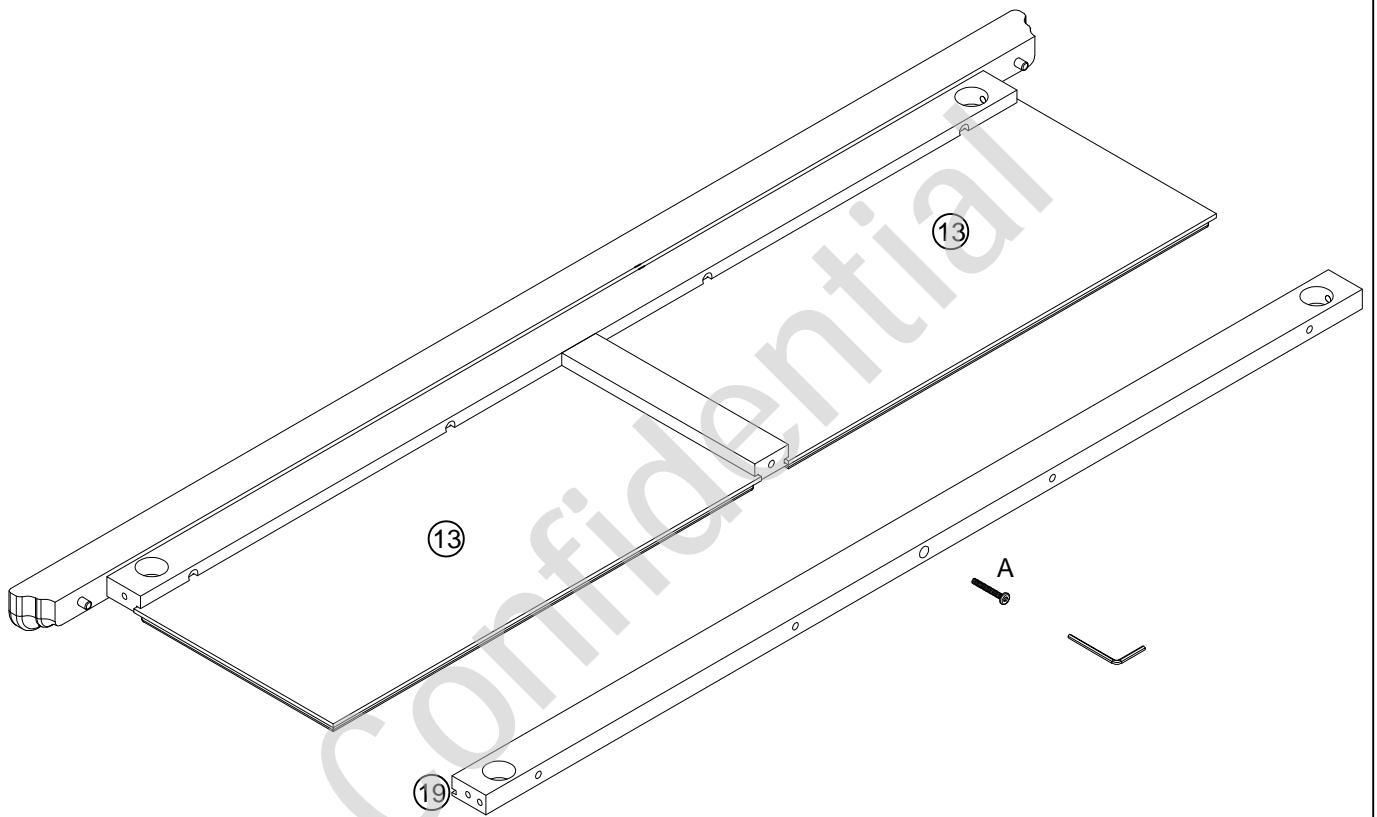
<b>A</b>	M6X55		1PCS
----------	-------	---	------

Step 7  
étape 7



<b>A</b>	M6x55		4PCS
----------	-------	---	------

Step 8  
étape 8

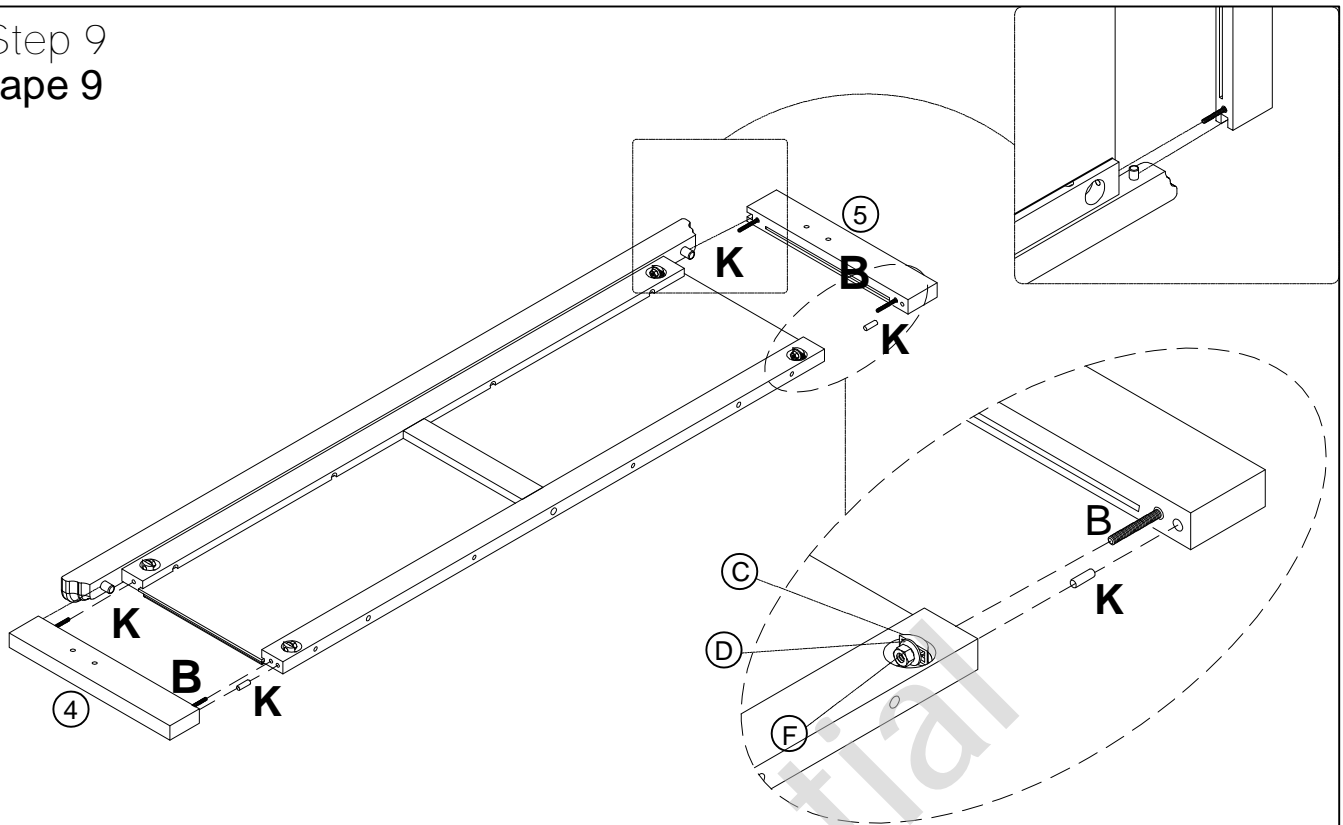







**A** m6x55



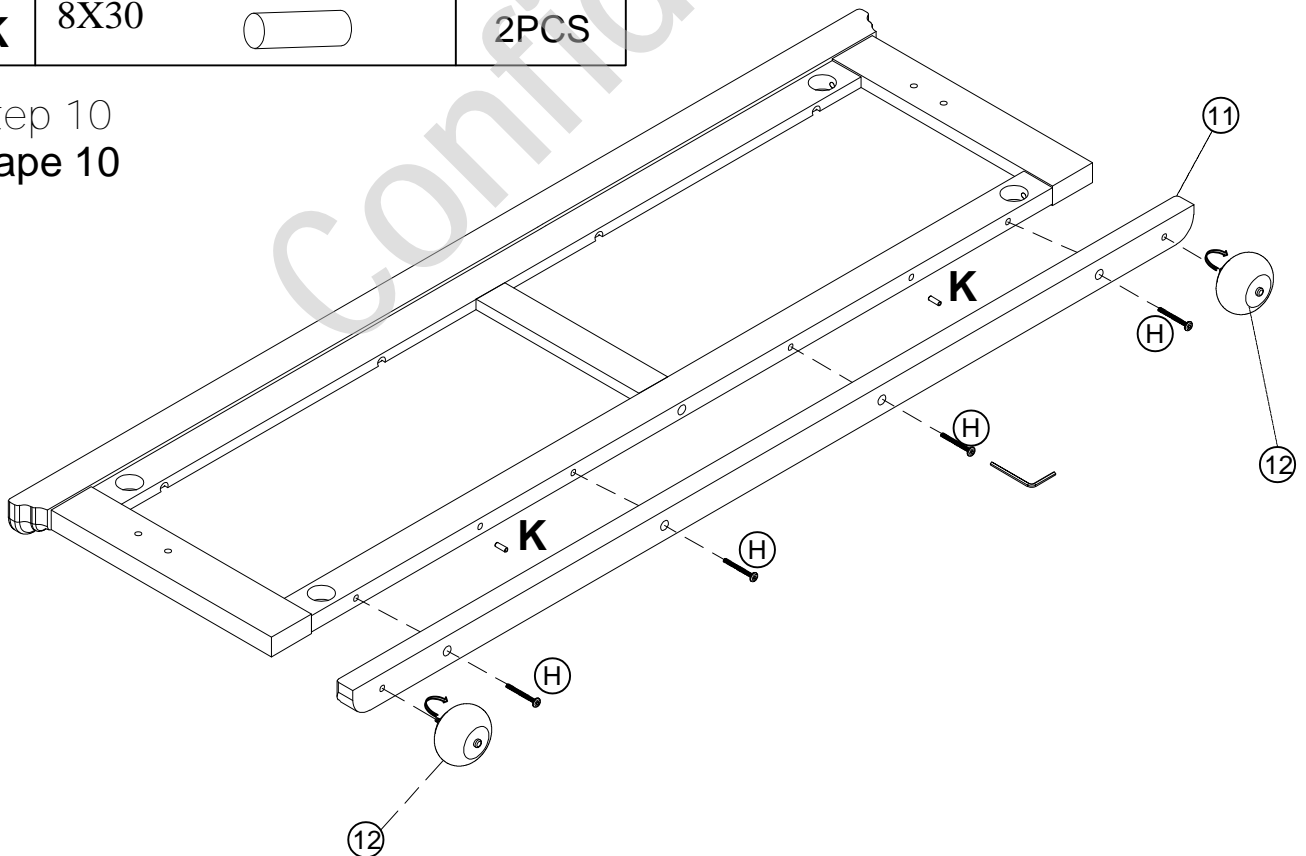
1PCS

Step 9  
étape 9



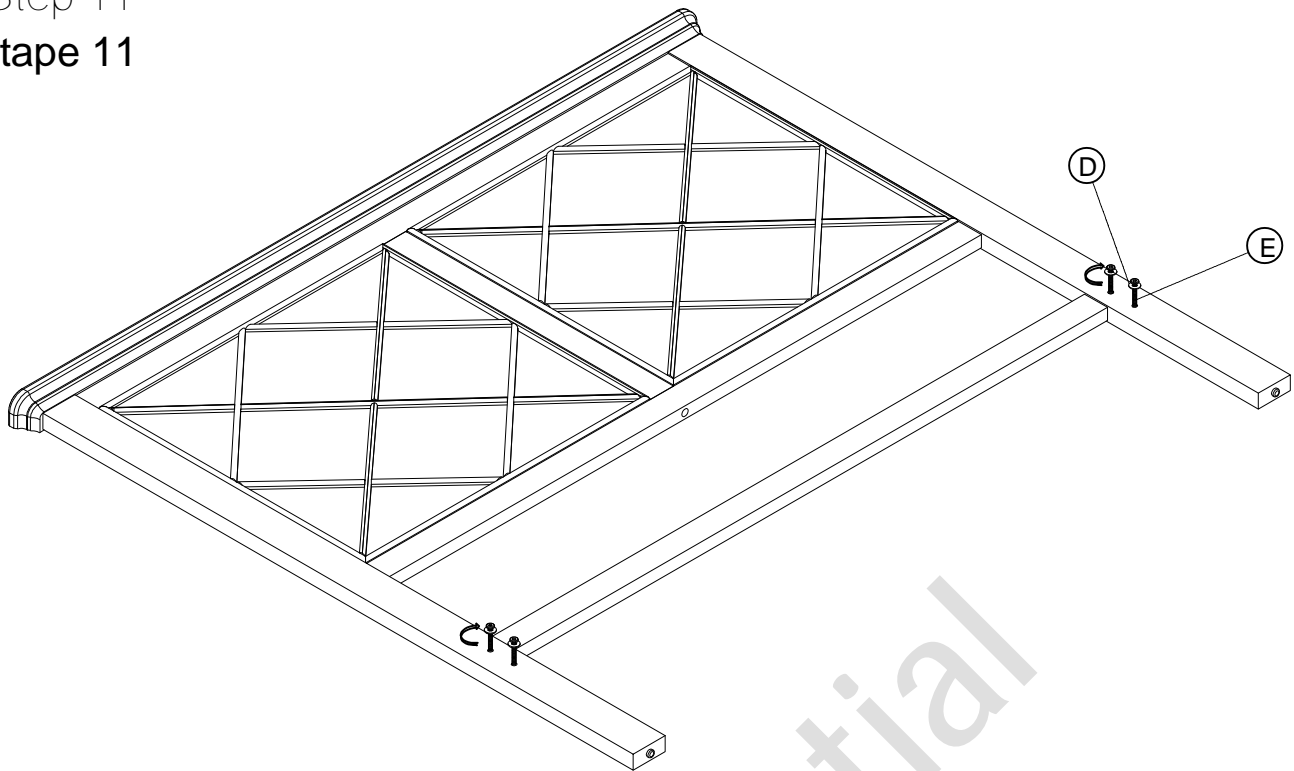
<b>B</b>	M6*65		4PCS	<b>D</b>	8*13		4PCS
<b>C</b>	M6		4PCS	<b>F</b>	M6		4PCS
<b>K</b>	8X30		2PCS				

Step 10  
étape 10



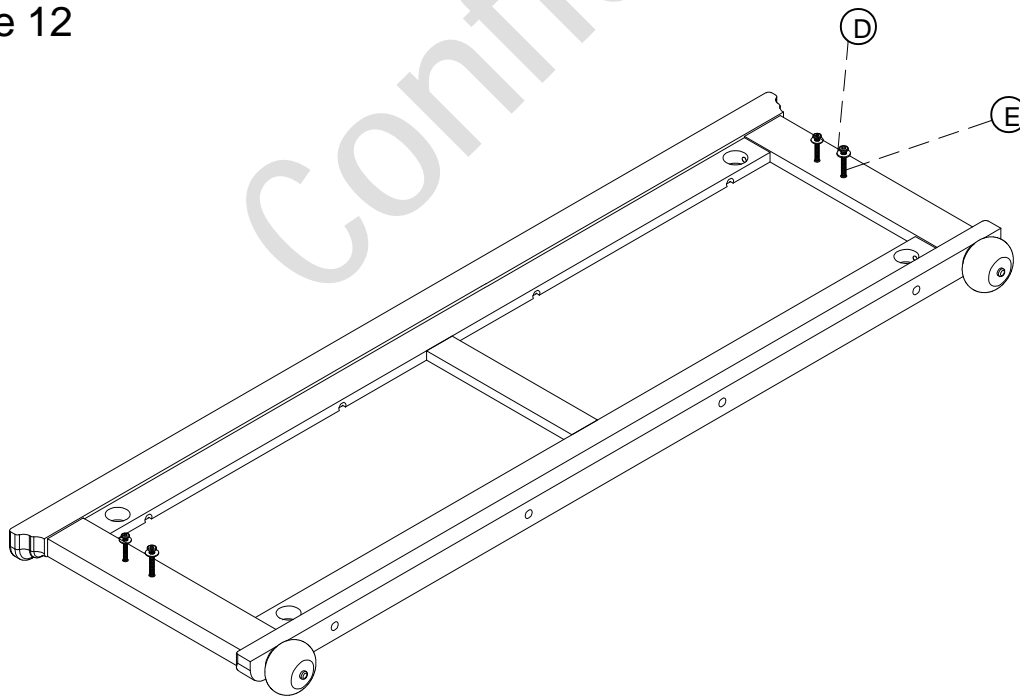
<b>H</b>	M6x25		4PCS	<b>K</b>	8X30		2pcs
----------	-------	---	------	----------	------	---	------

Step 11  
 étape 11



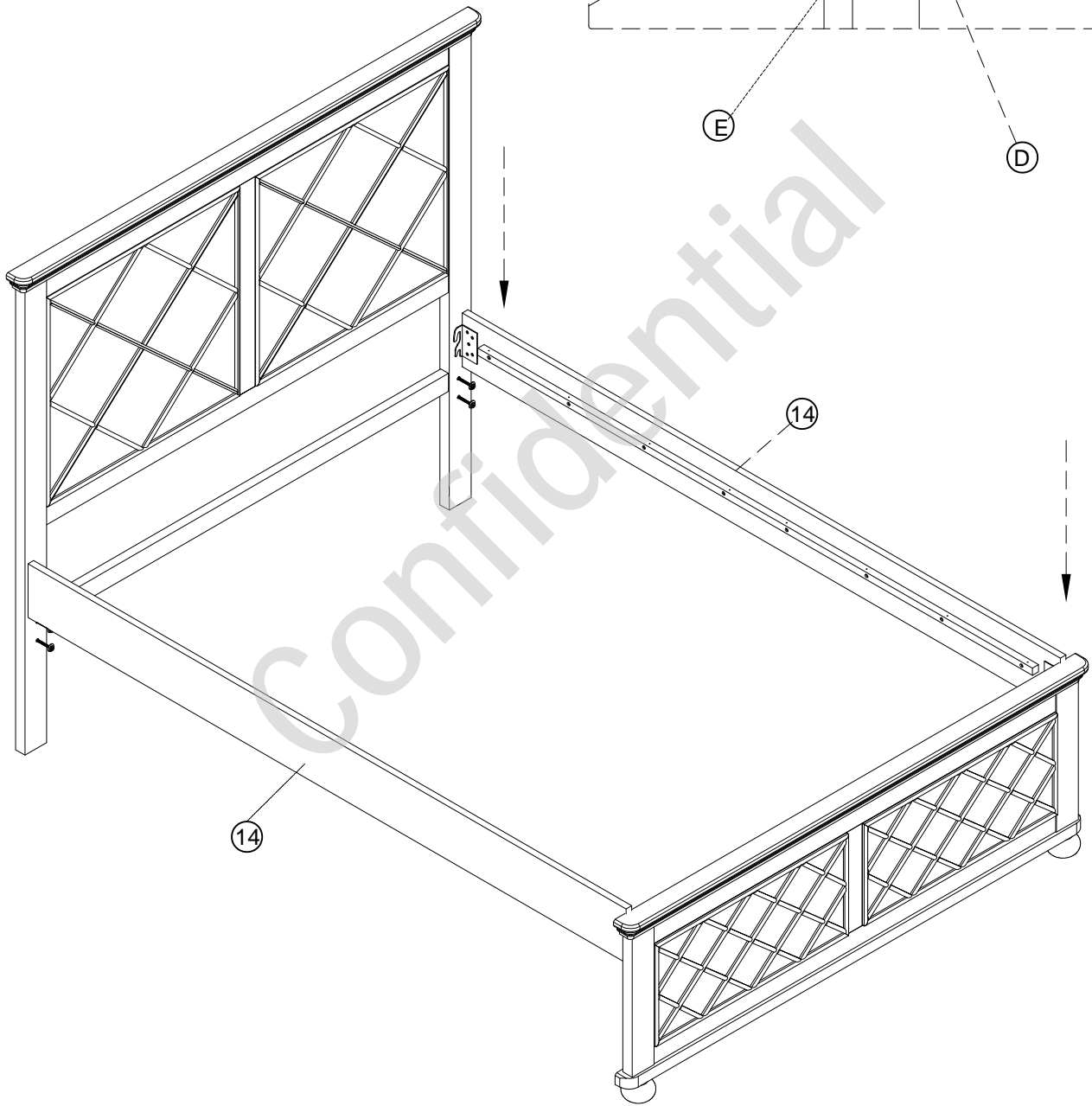
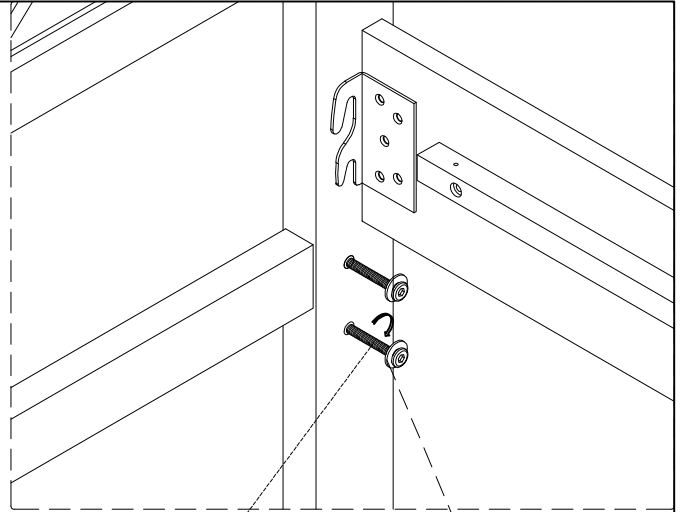
<b>E</b>	M6x20		4PCS	<b>D</b>	8*13		4PCS
----------	-------	---	------	----------	------	---	------

Step 12  
 étape 12

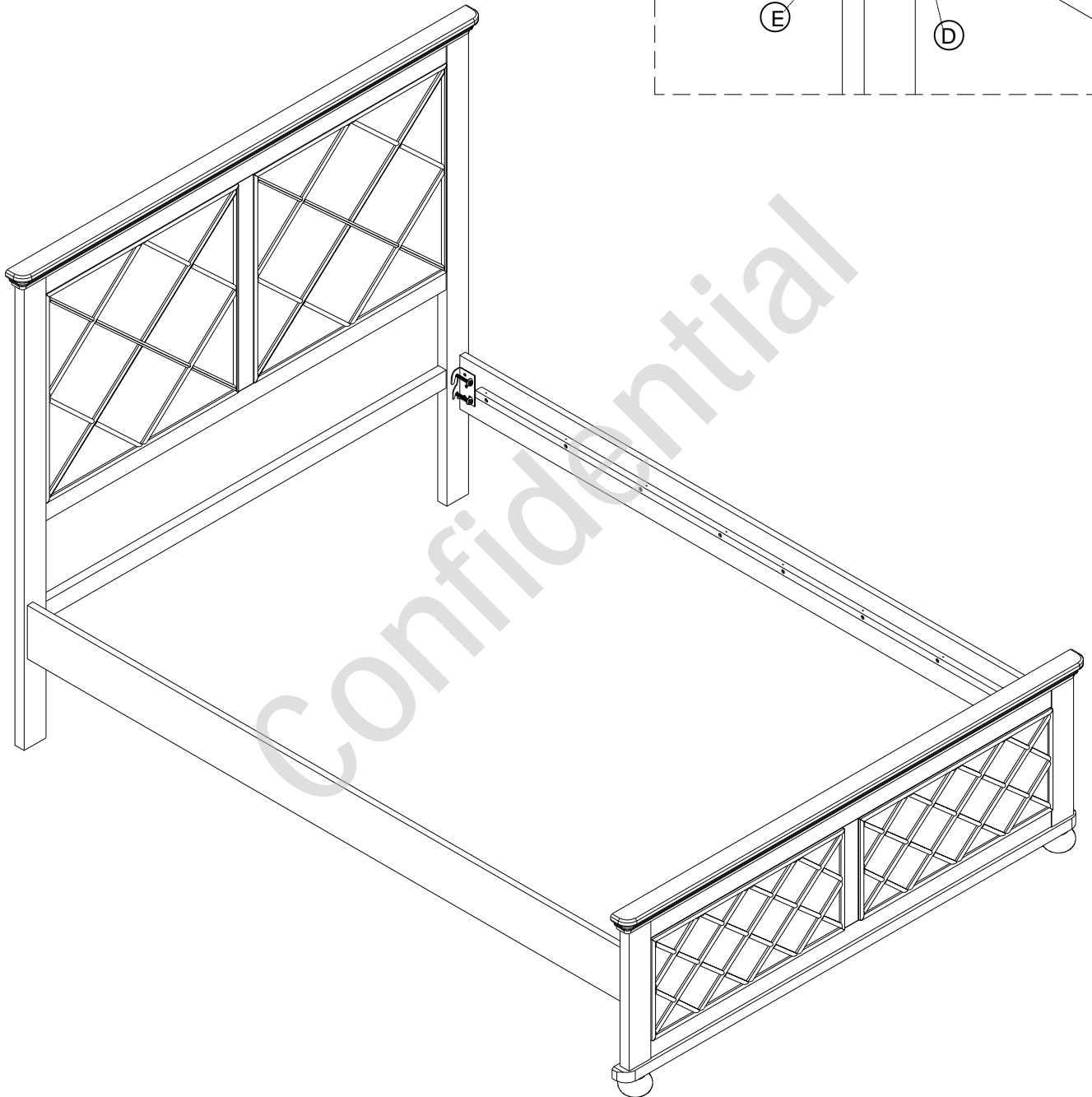
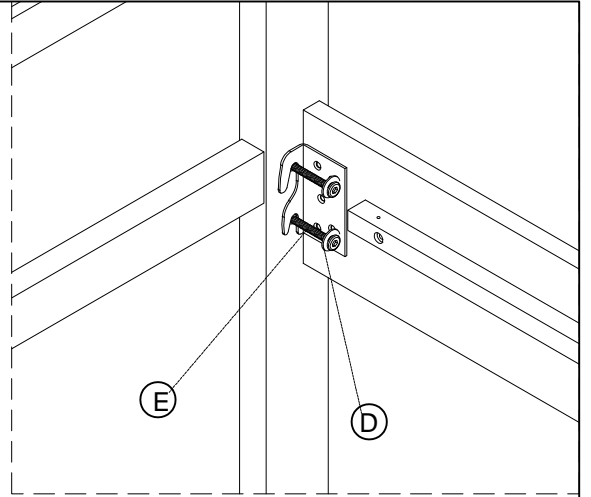


<b>E</b>	M6x20		4PCS	<b>D</b>	8*13		4PCS
----------	-------	---	------	----------	------	---	------

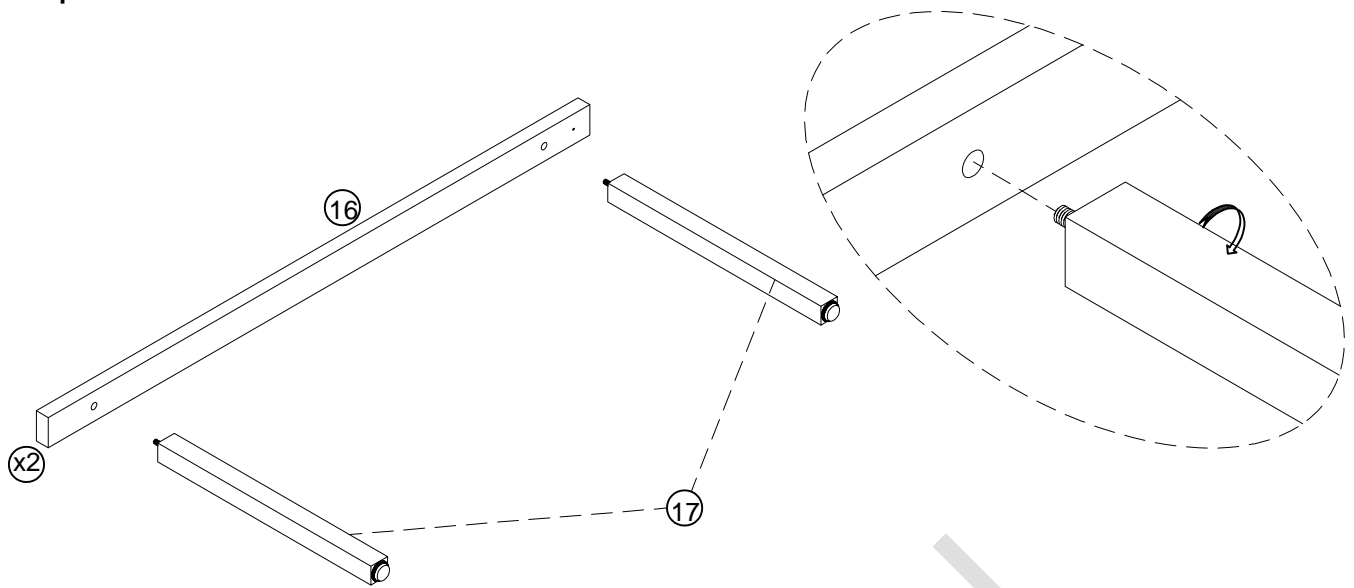
Step 13  
étape 13



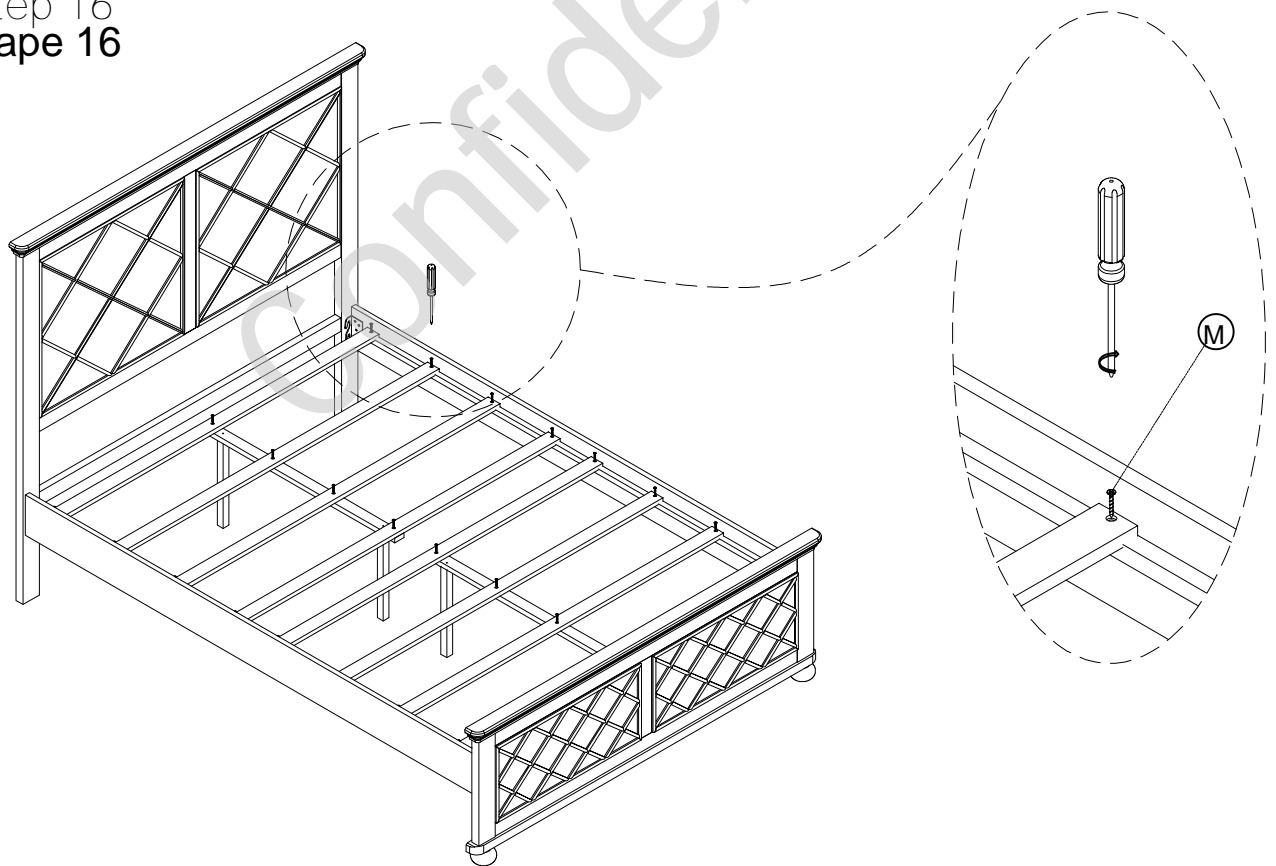
Step 14  
étape 14



Step 15  
étape 15



Step 16  
étape 16



**M**

Ø4x25



24PCS