

Makeup Vanity Desk
Coiffeuse de Maquillage

THIS INSTRUCTION BOOKLET CONTAINS **IMPORTANT** SAFETY INFORMATION.
PLEASE READ AND KEEP FOR FUTURE REFERENCE.

EN



Before You Start

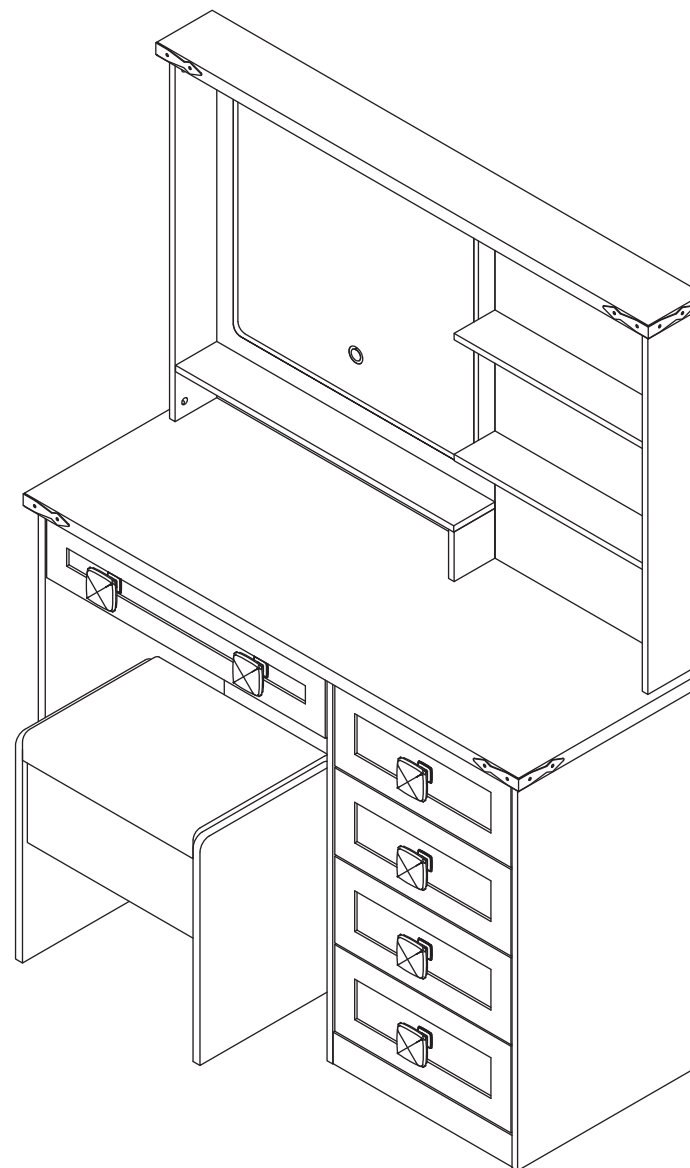
- ⚠ Please read all instructions carefully.
- ⚠ Retain instructions for future reference.
- ⚠ Separate and count all parts and hardware.
- ⚠ Read through each step carefully and follow the proper order.
- ⚠ We recommend that, where possible, all items are assembled near to the area in which they will be placed in use, to avoid moving the product unnecessarily once assembled.
- ⚠ Always place the product on a flat, steady and stable surface.
- ⚠ Keep all small parts and packaging materials for this product away from babies and children as they potentially pose a serious choking hazard.

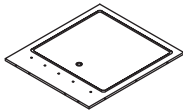
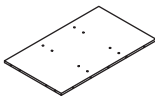
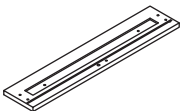
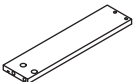
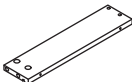

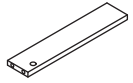
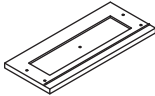
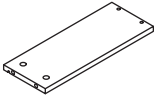
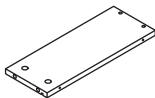
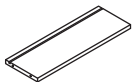
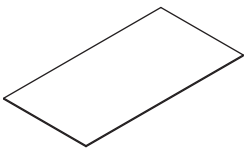
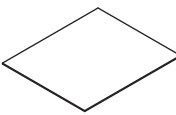
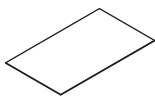
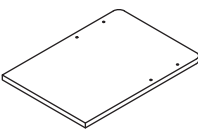
FR

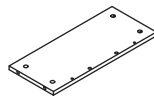
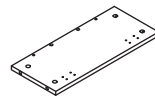
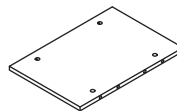
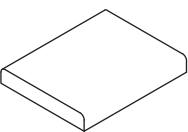
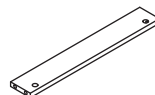
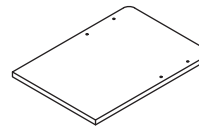


Avant de Commencer

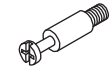

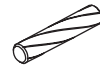


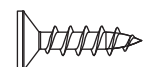
- ⚠ Veuillez lire attentivement toutes les instructions.
- ⚠ Conservez les instructions pour vous y référer ultérieurement.
- ⚠ Vérifiez toutes les pièces et les accessoires.
- ⚠ Lisez attentivement chaque étape et suivez l'ordre correct.
- ⚠ Nous recommandons que, dans la mesure du possible, tous les produits soient assemblés à proximité de la zone où ils seront utilisés, afin d'éviter tout déplacement inutile du produit une fois assemblé.
- ⚠ Placez toujours le produit sur une surface plane et stable.
- ⚠ Conservez toutes les petites pièces de ce produit et les matériaux d'emballage hors de portée des bébés et des enfants, car ils pourraient présenter un risque d'étouffement.

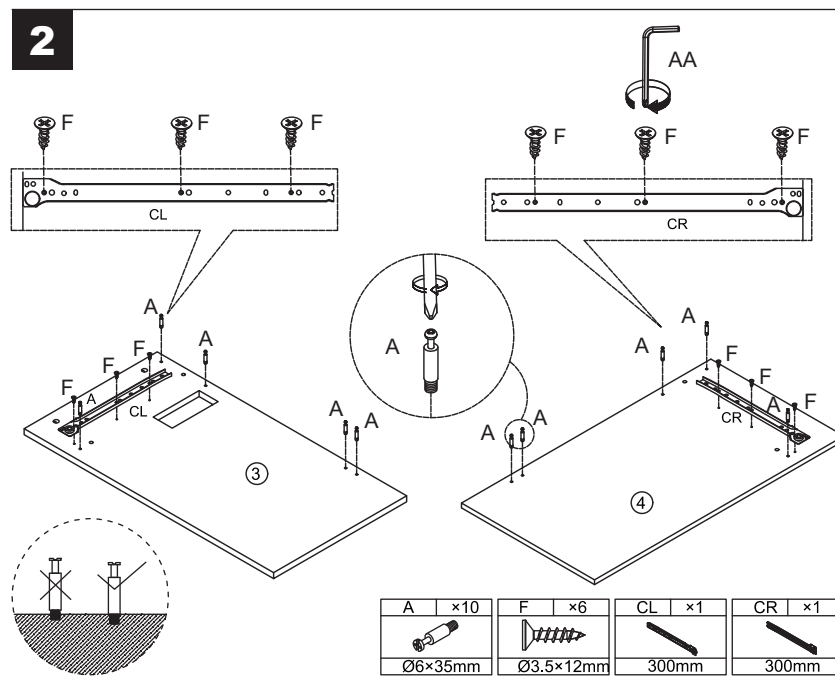
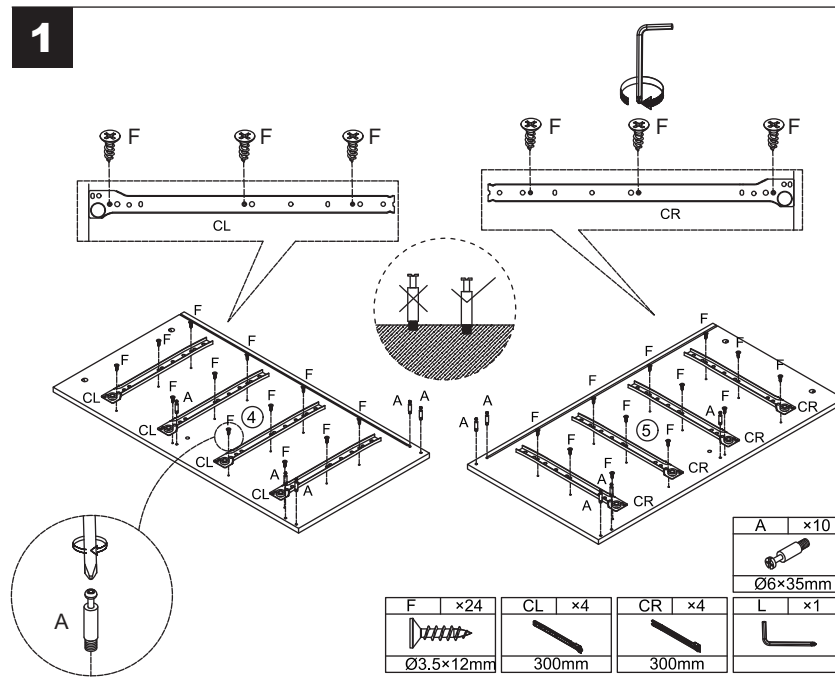
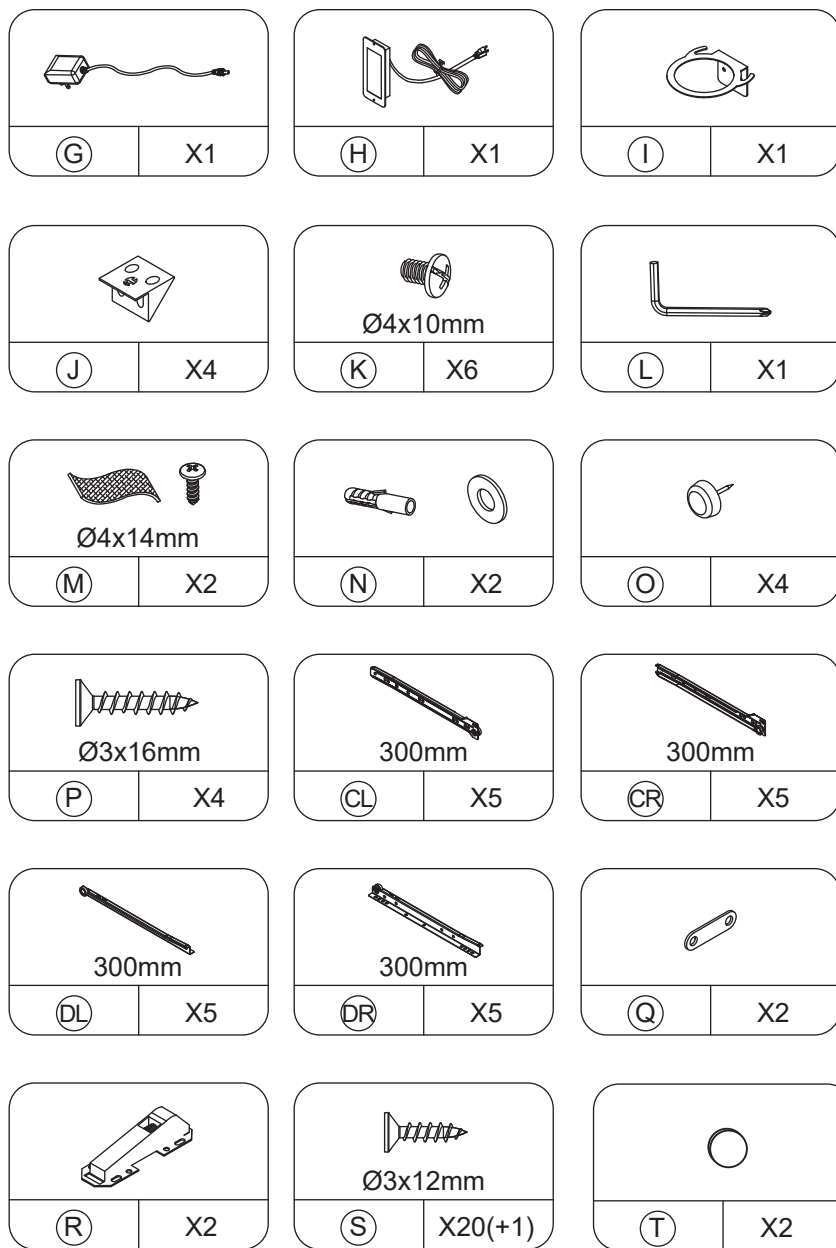


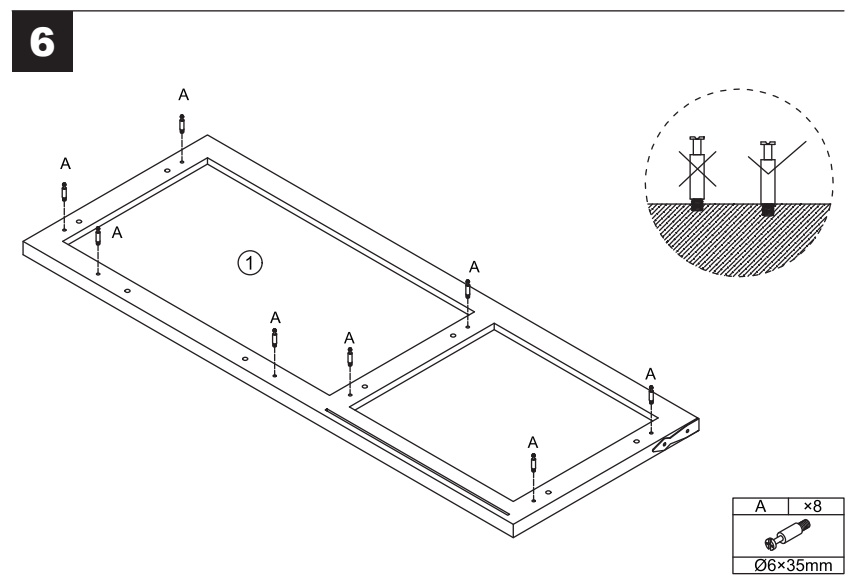
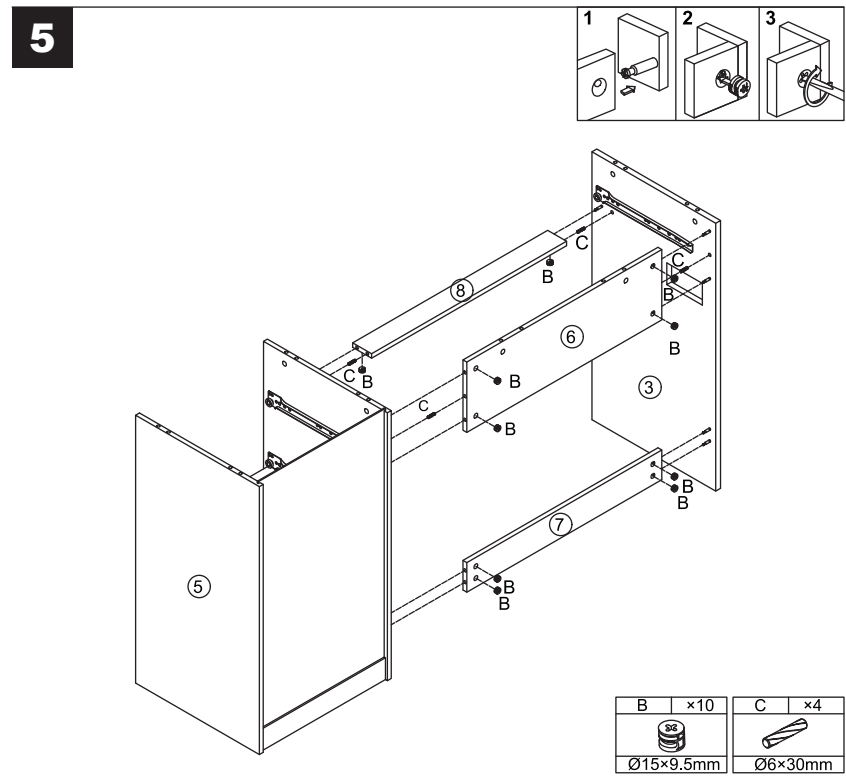
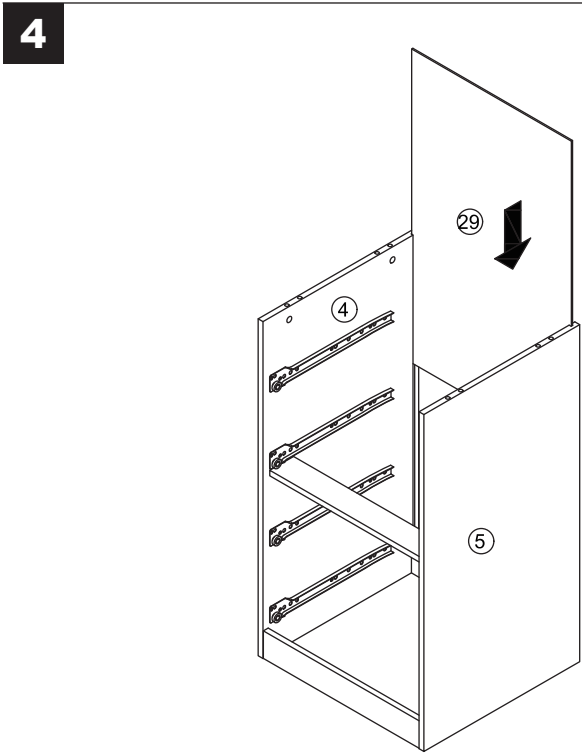
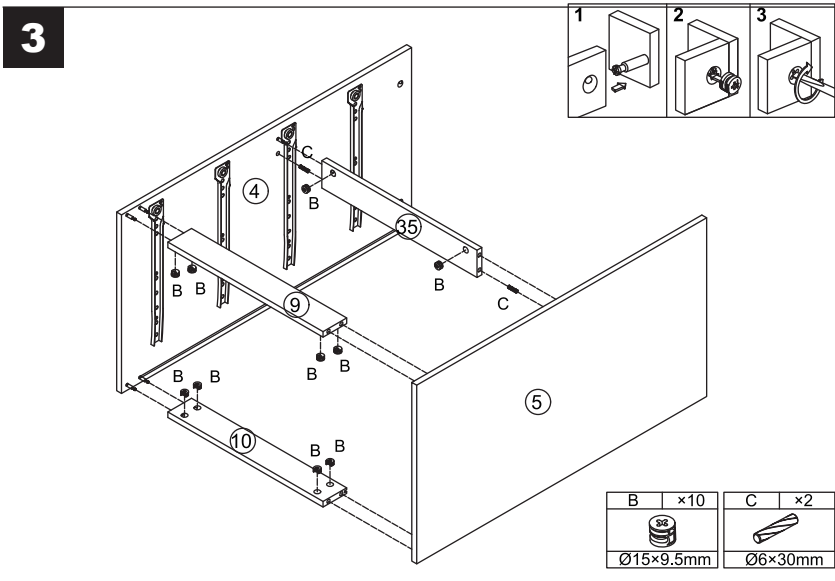
| | | |
|--|--|--|
| ①⑥ X1  | ①⑦ X1  | ①⑧ X1  |
| ①⑨ X1  | ②⑦ X1  | ②① X1  |
| ②② X1  | ②③ X4  | ②④ X4  |
| ②⑤ X4  | ②⑥ X4  | ②⑦ X1  |
| ②⑧ X4  | ②⑨ X1  | ③⑦ X1  |

| | | |
|--|--|--|
| ③① X1  | ③② X1  | ③③ X1  |
| ③④ X1  | ③⑤ X1  | ③⑥ X1  |

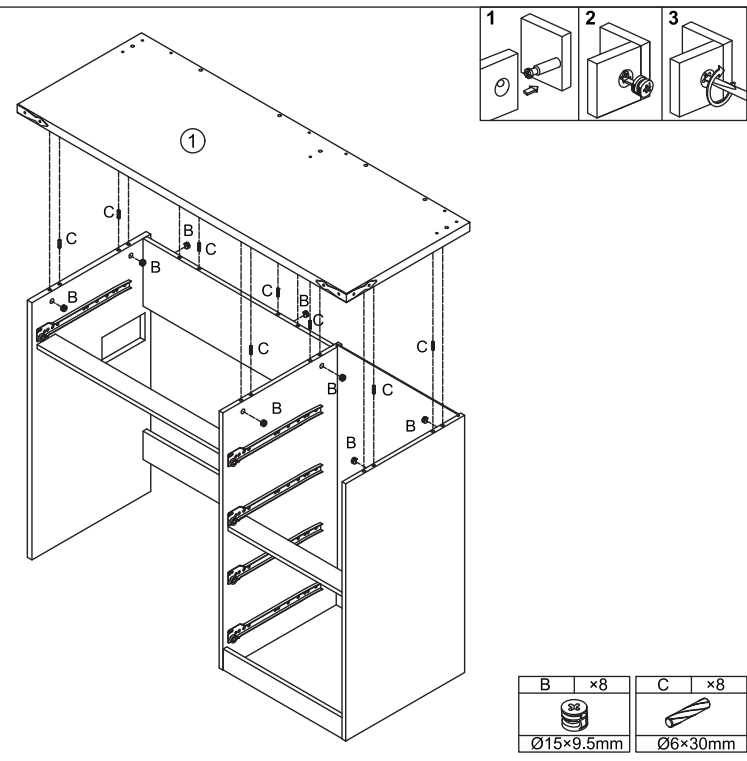
Hardware /Quincaillerie

| | | |
|---|---|---|
|  Ø6x35mm A X88(+2) |  Ø15x9.5mm B X88(+2) |  Ø6x30mm C X49(+2) |
|  Ø4x35mm D X31(+2) |  E X6 |  Ø3.5x12mm F X64(+2) |

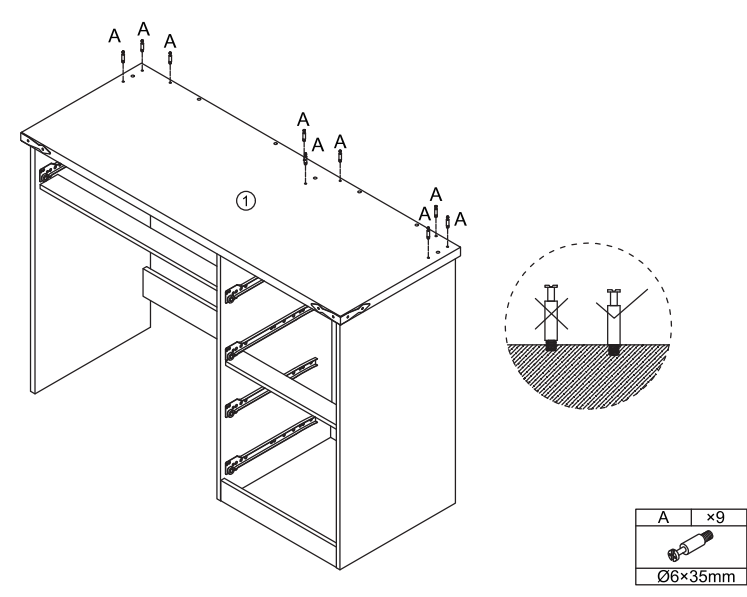




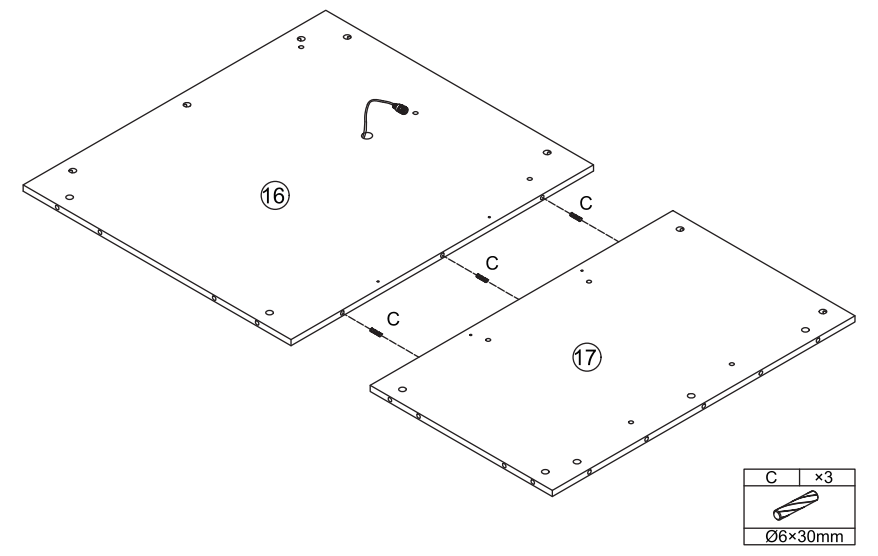
7



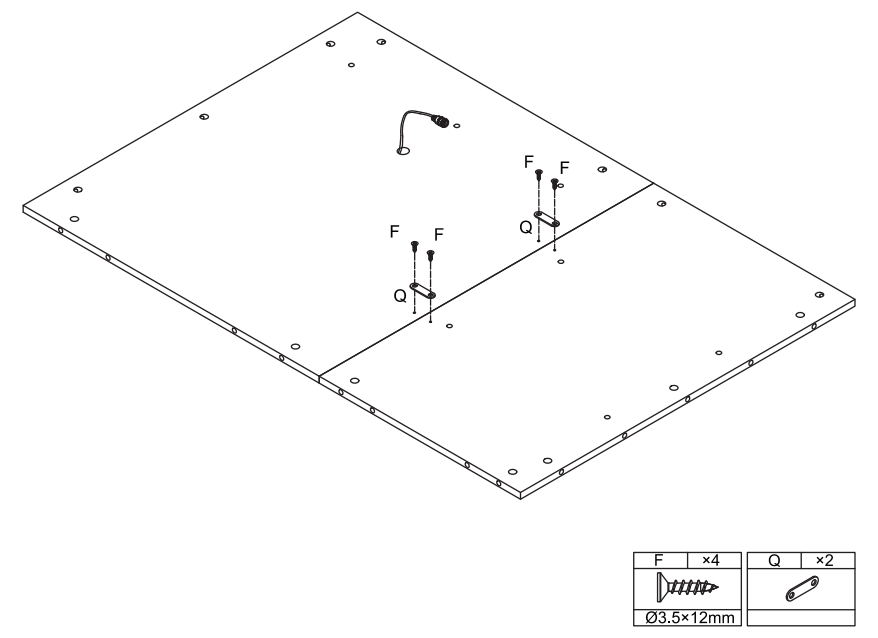
8

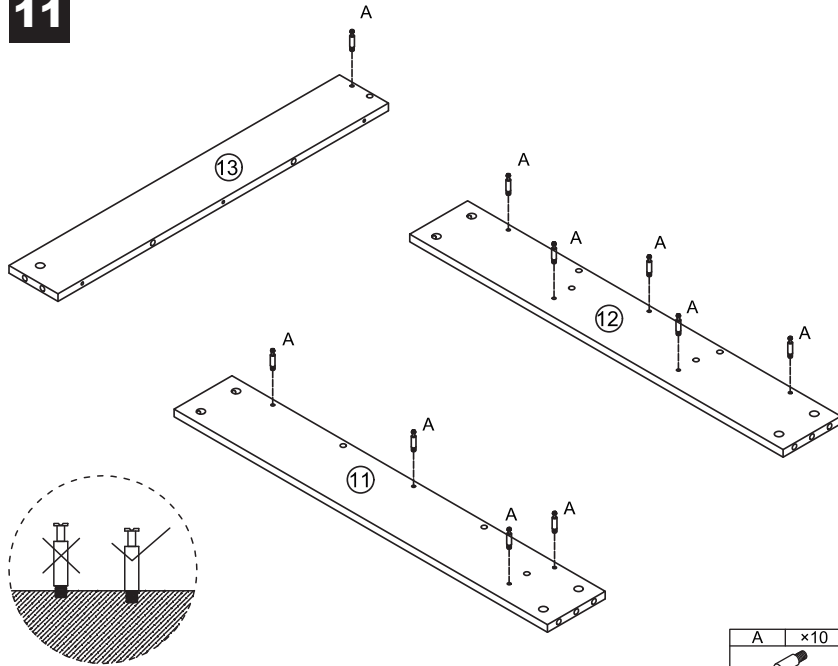


9

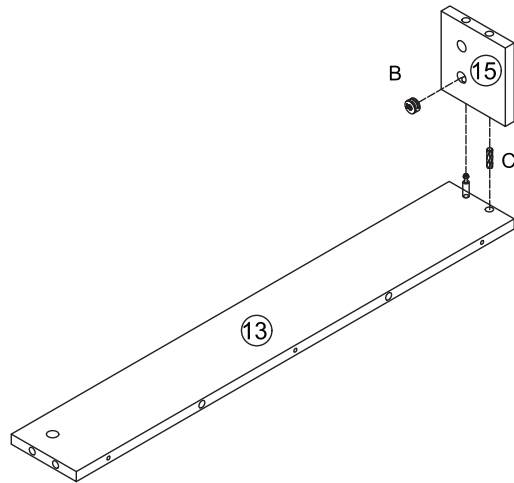
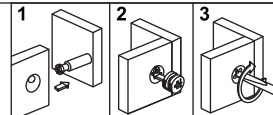


10

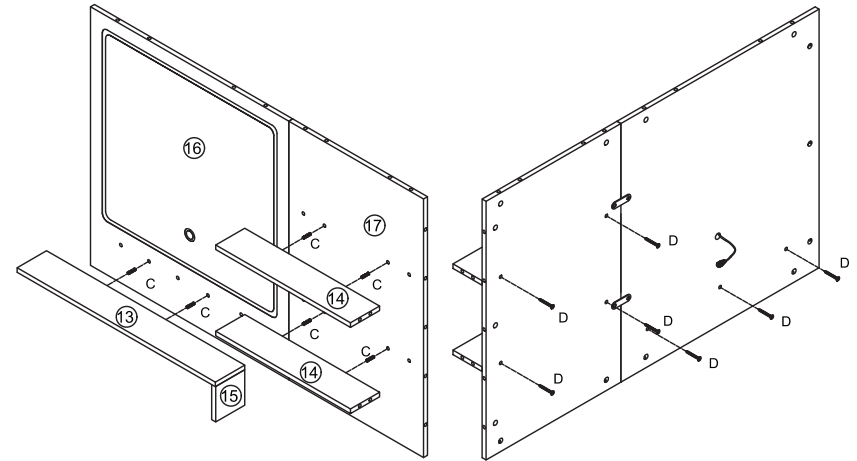


11

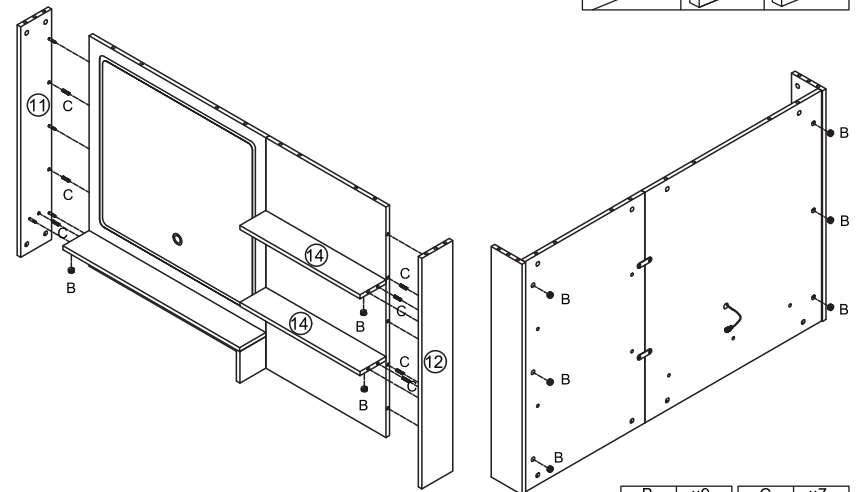
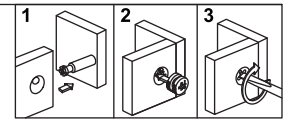
| | |
|---------|-----|
| A | ×10 |
| | |
| Ø6×35mm | |

12

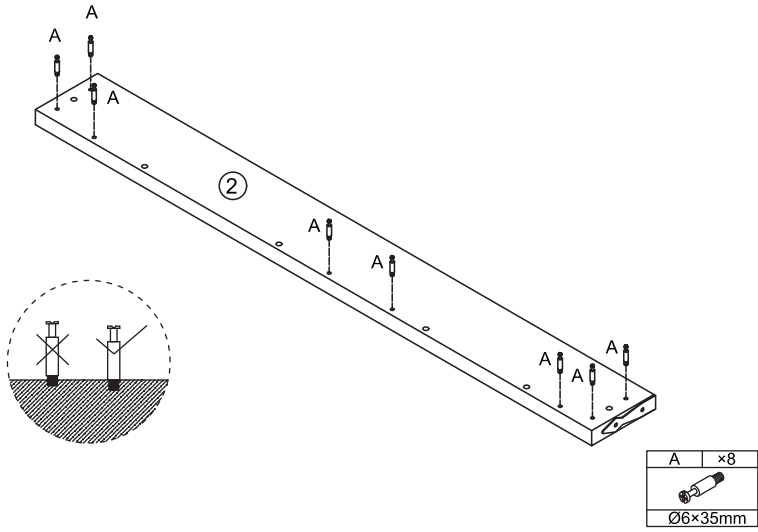
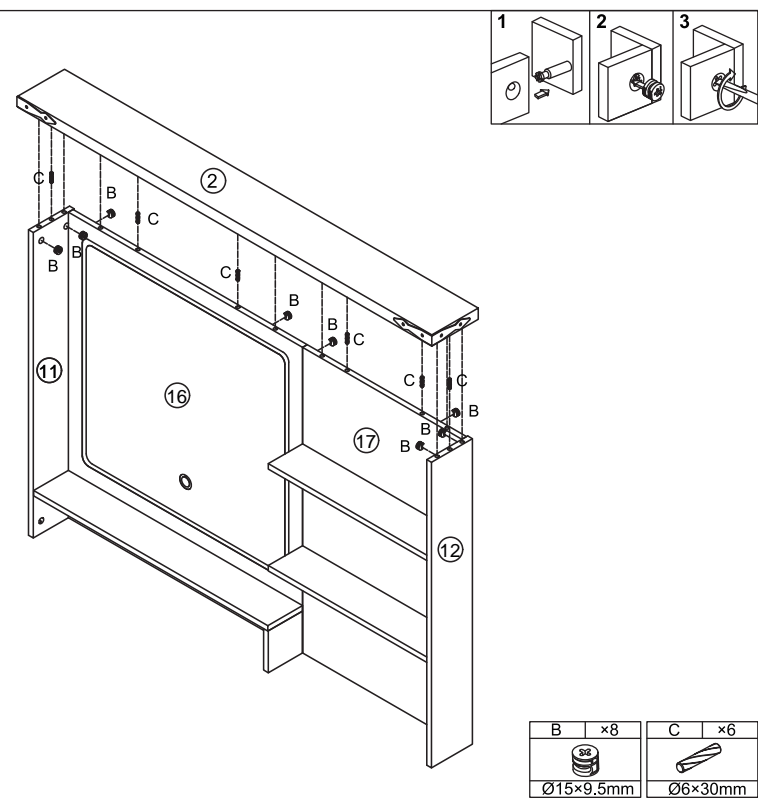
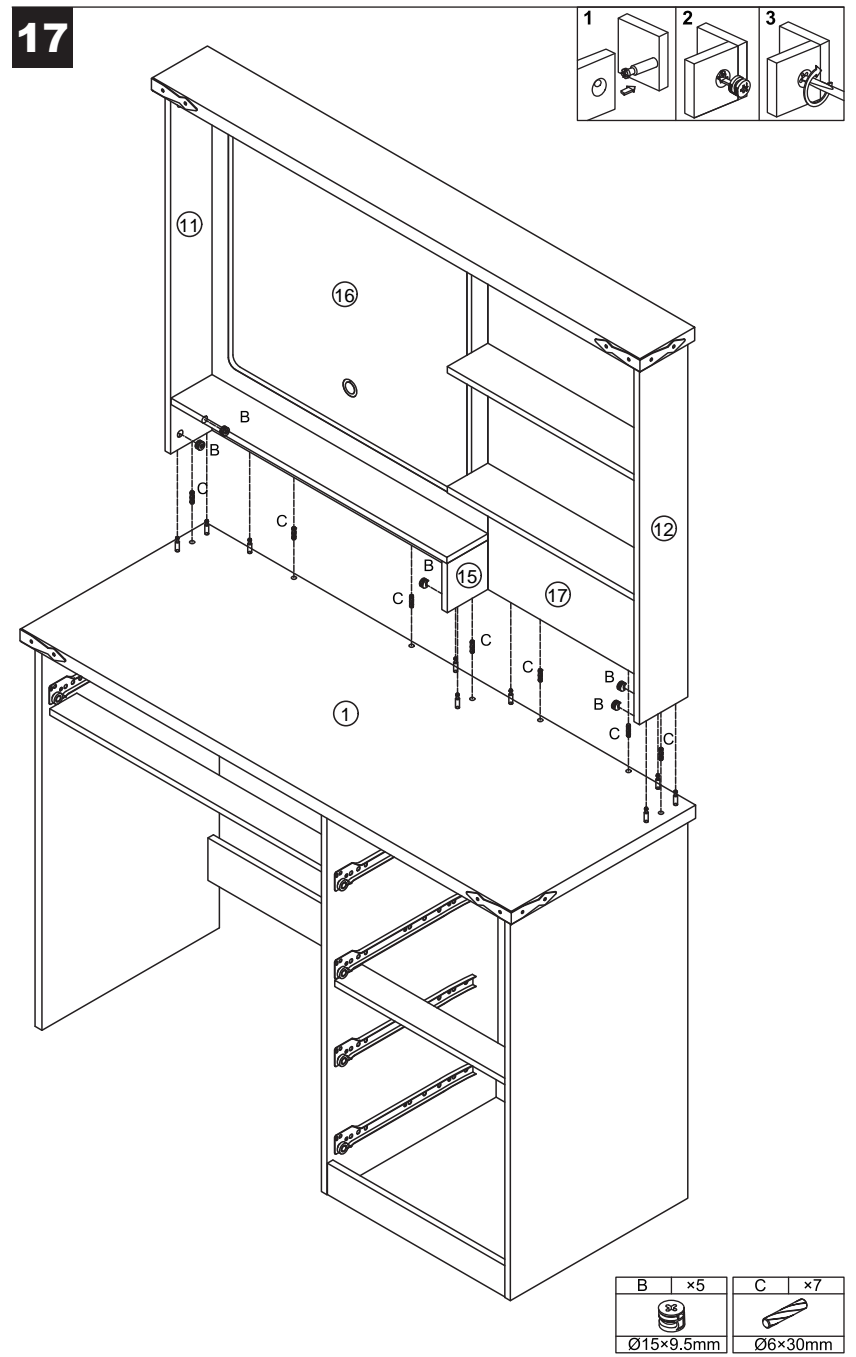
| | | | |
|-----------|----|---------|----|
| B | ×1 | C | ×1 |
| | | | |
| Ø15×9.5mm | | Ø6×30mm | |

13

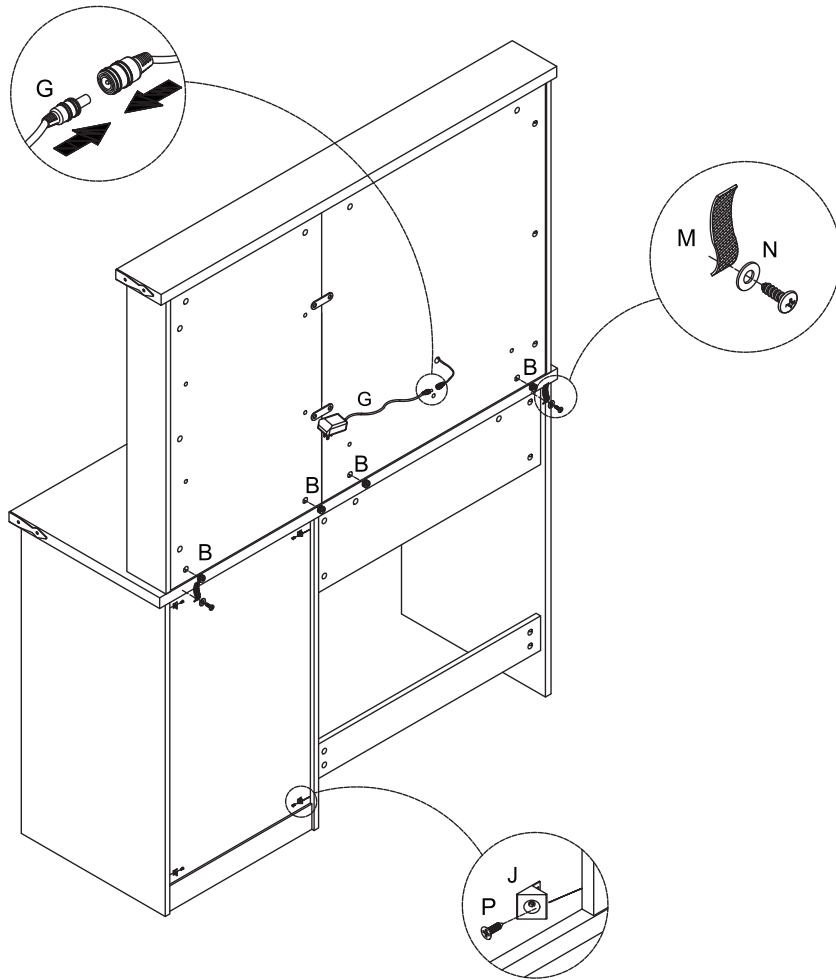
| | | | |
|---------|----|---------|----|
| C | ×6 | D | ×7 |
| | | | |
| Ø6×30mm | | Ø4×35mm | |

14

| | | | |
|-----------|----|---------|----|
| B | ×9 | C | ×7 |
| | | | |
| Ø15×9.5mm | | Ø6×30mm | |

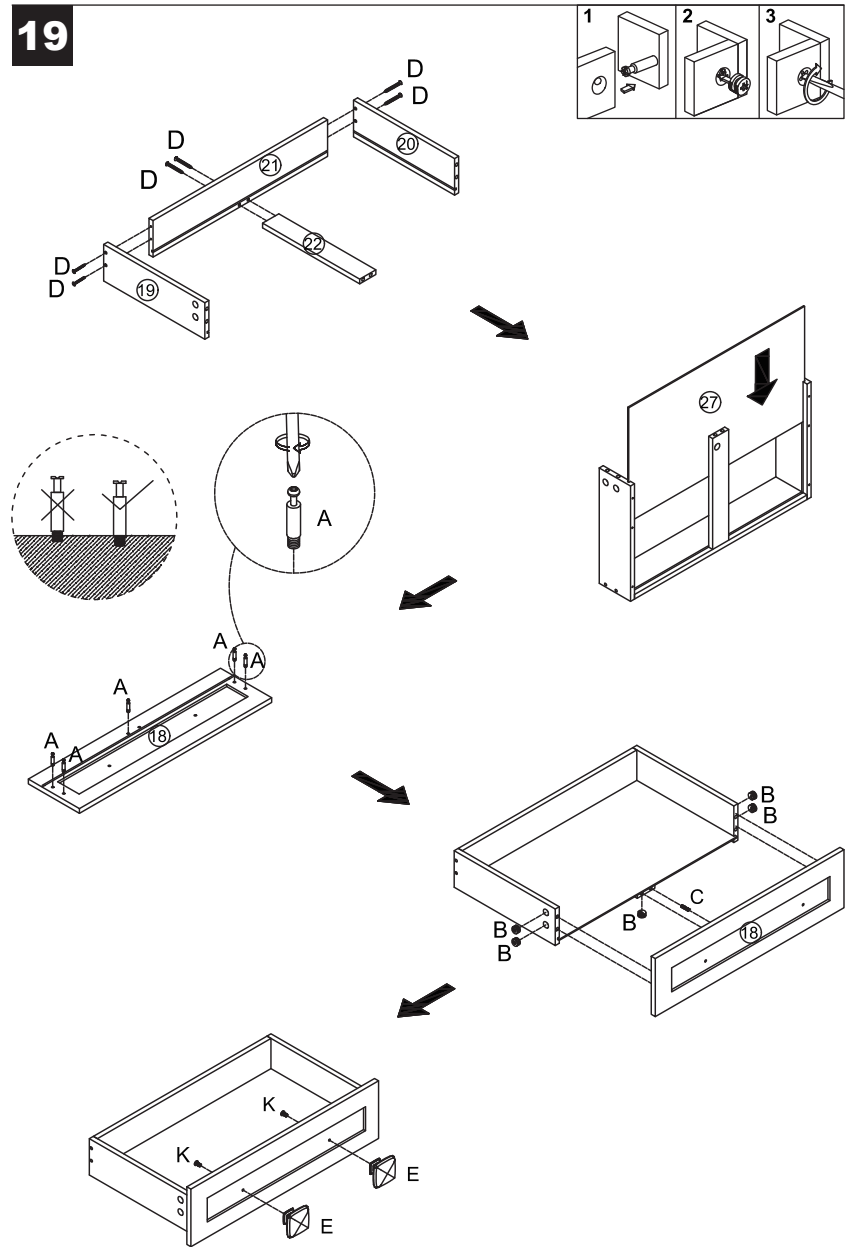
15**16****17**

18



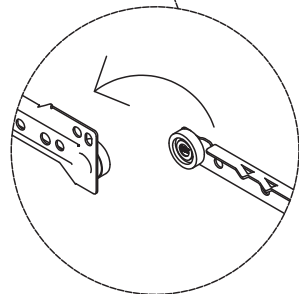
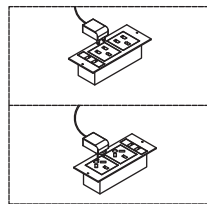
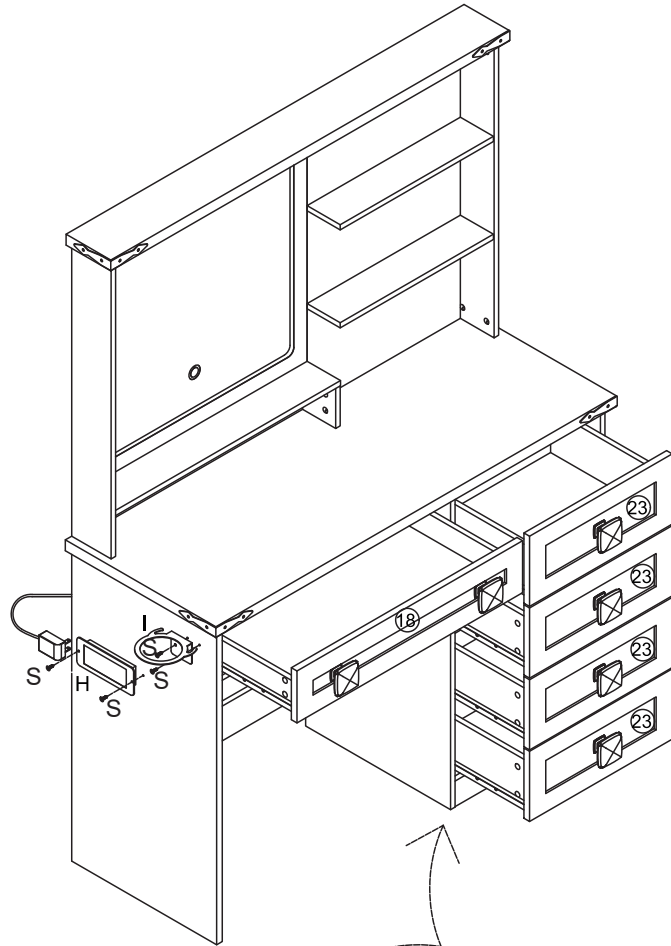
| | | | | | | | | | | | |
|-----------|----|---|----|---|----|---------|----|---|----|---------|----|
| B | x4 | G | x1 | J | x4 | M | x2 | N | x2 | P | x4 |
| | | | | | | | | | | | |
| Ø15×9.5mm | | | | | | Ø4×14mm | | | | Ø3×16mm | |

19



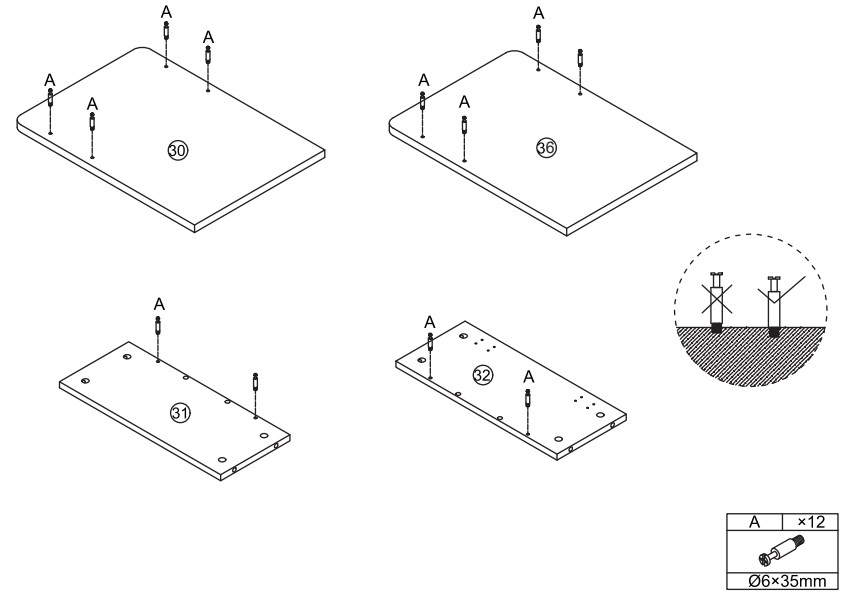
| | | | | | | | | | | | |
|---------|----|-----------|----|---------|----|---------|----|---|----|---------|----|
| A | x5 | B | x5 | C | x1 | D | x6 | E | x2 | K | x2 |
| | | | | | | | | | | | |
| Ø6×35mm | | Ø15×9.5mm | | Ø6×30mm | | Ø4×35mm | | | | Ø4×10mm | |

23



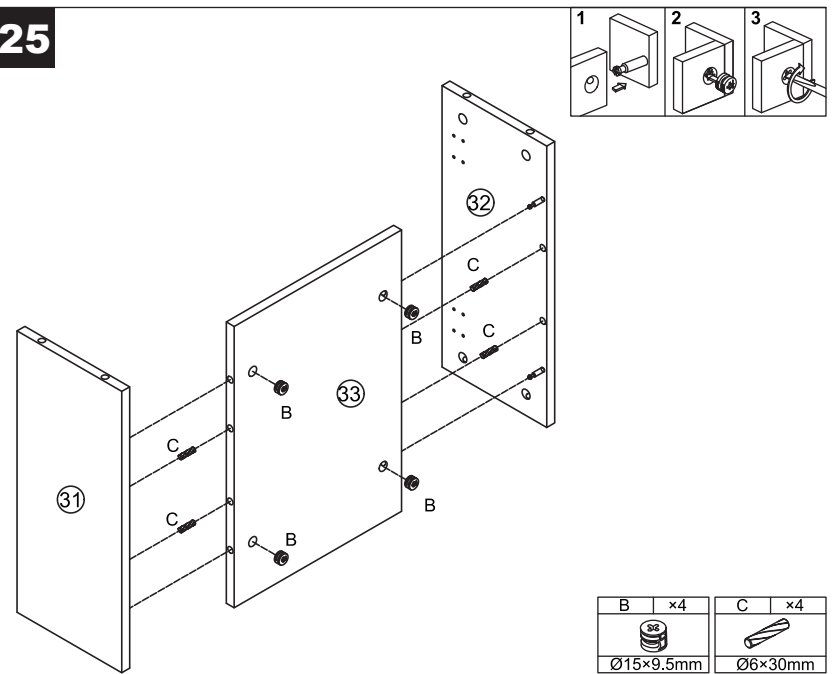
| | | | | | |
|---------|----|---|----|---|----|
| S | x4 | H | x1 | I | x1 |
| | | | | | |
| Ø3x12mm | | | | | |

24



| | |
|---------|-----|
| A | x12 |
| | |
| Ø6x35mm | |

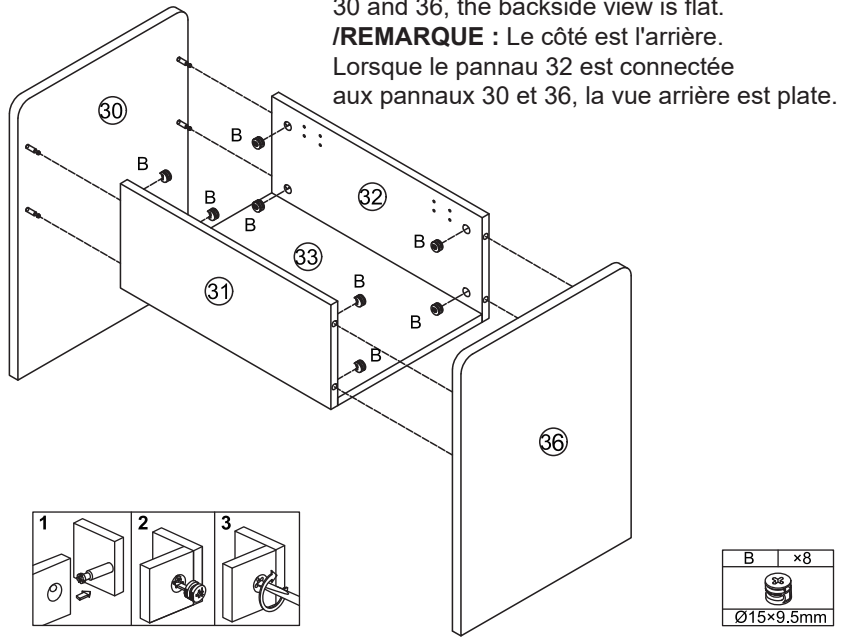
25



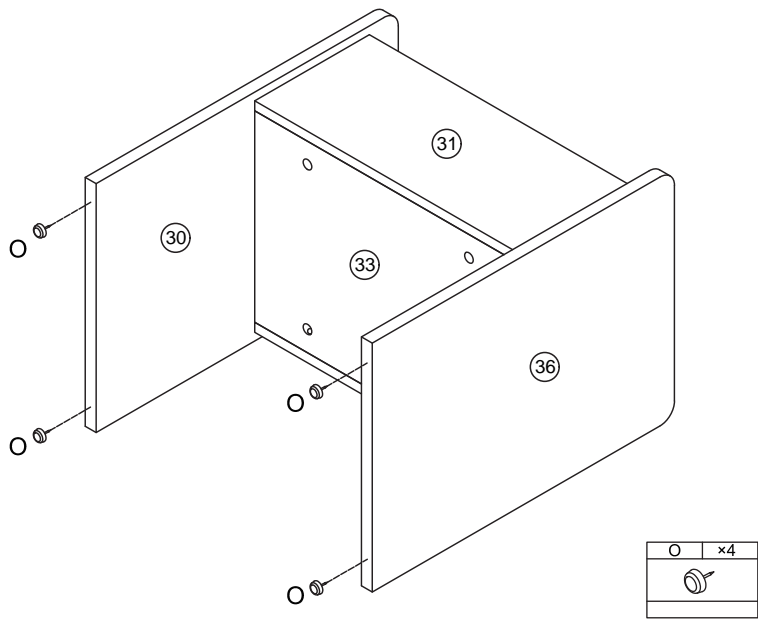
| | | | |
|-----------|----|---------|----|
| B | x4 | C | x4 |
| | | | |
| Ø15x9.5mm | | Ø6x30mm | |

26

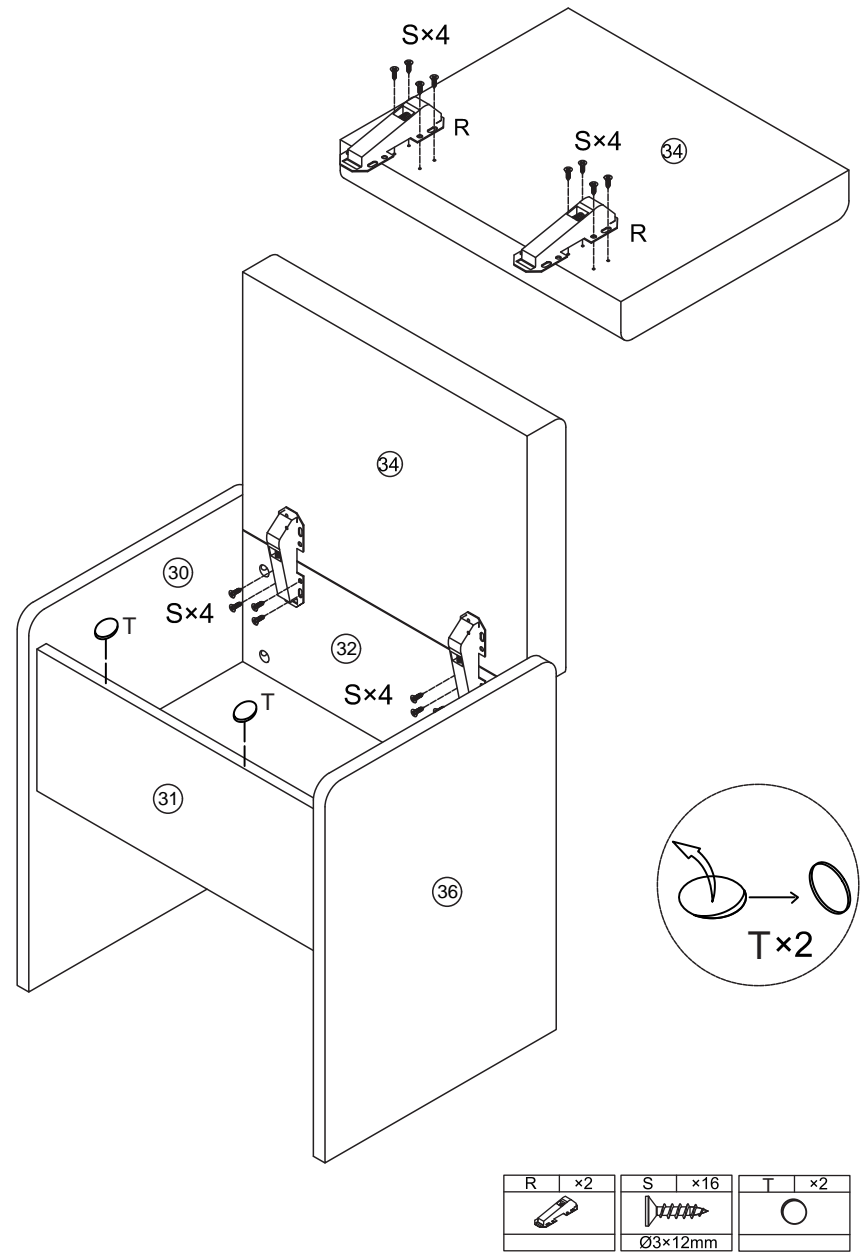
NOTE: The side is backside. When connecting board 32 with board 30 and 36, the backside view is flat.
/REMARQUE : Le côté est l'arrière. Lorsque le panneau 32 est connectée aux panneaux 30 et 36, la vue arrière est plate.

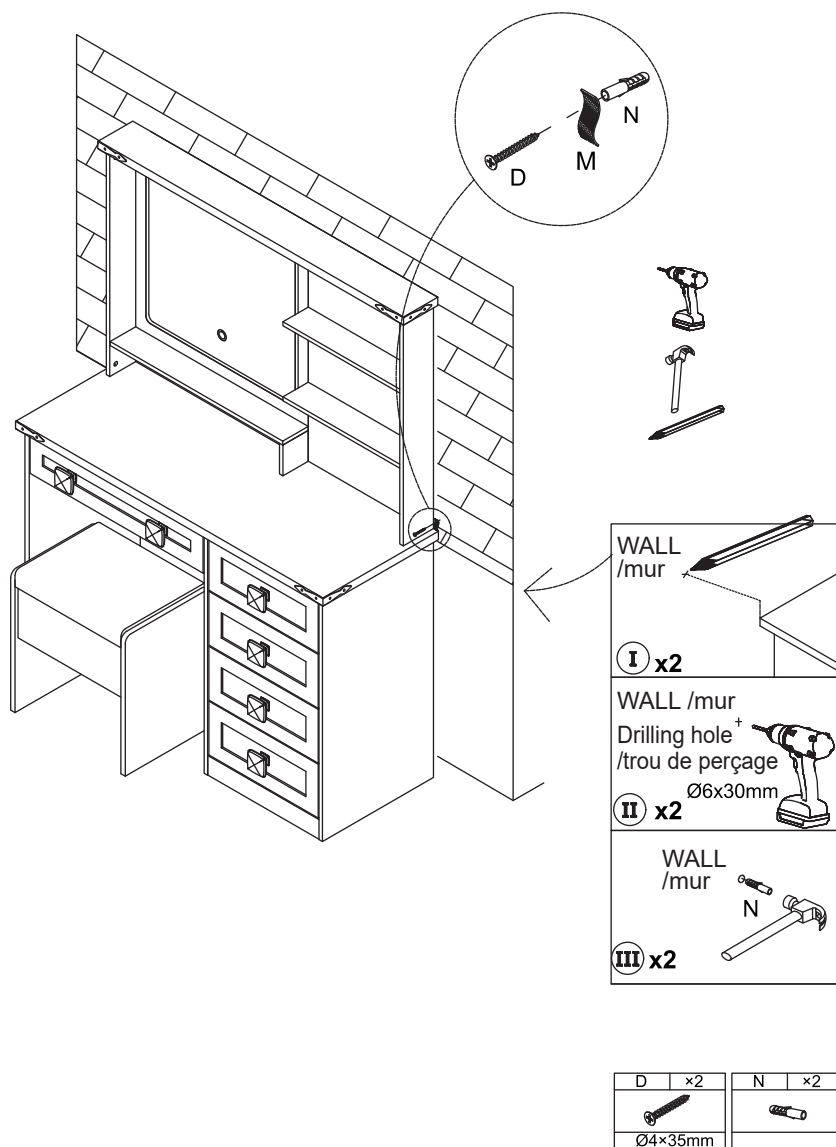


27



28





EN



Return / Damage Claim Instructions

- ⚠ **DO NOT discard the box / original packaging.**
In case a return is required, the item must be returned in original box. Without this your return will not be accepted.
- ⚠ **Take a photo of the box markings.**
A photo of the markings (text) on the side of the box is required in case a part is needed for replacement. This helps our staff identify your product number to ensure you receive the correct parts.
- ⚠ **Take a photo of the damaged part (if applicable).**
A photo of the damage is always required to file a claim and get your replacement or refund processed quickly. Please make sure you have the box even if it is damaged.
- ⚠ **Send us an email with the images requested.**
Email us directly from marketplace where your item was purchased with the attached images and a description of your claim.

FR



Instructions De Retour / Réclamation De Dommages

- ⚠ **NE PAS jeter la boîte/l'emballage d'origine.**
Dans le cas où un retour est requis, l'article doit être retourné dans sa boîte d'origine. Sans cela, votre retour ne sera pas accepté.
- ⚠ **Prenez une photo des marquages de la boîte.**
Une photo des marquages (texte) sur le côté de la boîte est requise au cas où une pièce serait nécessaire pour le remplacement. Cela aide notre personnel à identifier votre numéro de produit pour s'assurer que vous recevez les bonnes pièces.
- ⚠ **Prenez une photo des dommages (le cas échéant).**
Une photo des dommages est toujours requise pour déposer une réclamation et obtenir rapidement votre remplacement ou votre remboursement. Assurez-vous d'avoir la boîte même si elle est endommagée.
- ⚠ **Envoyez-nous un e-mail avec les images demandées.**
Envoyez-nous un e-mail directement depuis le marché où votre article a été acheté avec les images ci-jointes et une description de votre réclamation.