

ASSEMBLY INSTRUCTION INSTRUCTIONS DE MONTAGE

ITEM / ARTICLE # : N852P245606

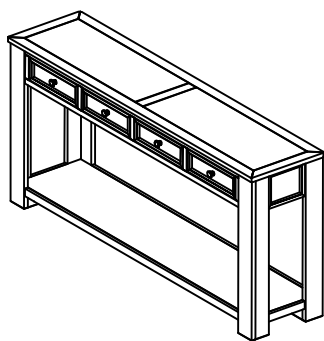
ASSEMBLY INSTRUCTION / INSTRUCTIONS DE MONTAGE :


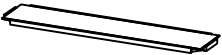


1. Remove hardware from box and sort by size / Retirez le matériel de la boîte et triez-le par taille.
2. Please check to see that all hardware and parts are present prior start of assembly / Veuillez vérifier que tout le matériel et toutes les pièces sont présents avant de commencer l'assemblage.
3. Please follow attached instruction in the same sequence as numbered to assure fast and easy assembly / Veuillez suivre les instructions ci-jointes dans le même ordre que celui numéroté pour assurer un assemblage rapide et facile.











WARNING ! / AVERTISSEMENT !

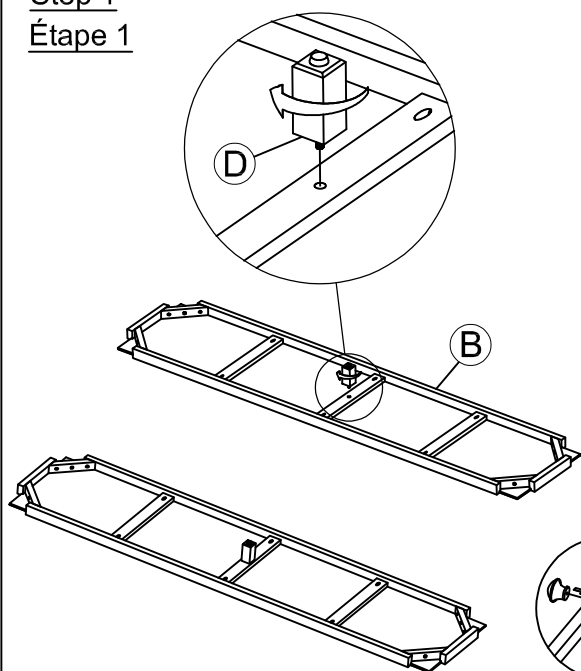
1. Don't attempt to repair or modify parts that are broken or defective. Please contact the store immediately / N'essayez pas de réparer ou de modifier des pièces cassées ou défectueuses. Veuillez contacter le magasin immédiatement.
 2. This product is for home use only and not intended for commercial establishments / 2. Ce produit est destiné à un usage domestique uniquement et n'est pas destiné aux établissements commerciaux.
 3. Two persons are required for assembly / Deux personnes sont nécessaires pour le montage.
 4. Approximate assembly time : 1/2 hours / Temps de montage approximatif : 1/2 heure.
 5. Component parts and fittings contained in the box / Composants et raccords contenus dans la boîte.
- Please sort out all parts before you begin to assemble the item / Veuillez trier toutes les pièces avant de commencer à assembler l'article.
- This is to make sure you always use the correct part / Ceci afin de vous assurer que vous utilisez toujours la bonne pièce.
6. It is **STRONGLY RECOMMENDED** that you **ANCHOR** this product / Il est **FORTEMENT RECOMMANDÉ** d'**ANCER** ce produit. Toppling furniture can cause serious injuries and death / Le renversement d'un meuble peut provoquer des blessures graves, voire la mort.
- This product has not been fitted with an anchor strap / Ce produit n'a pas été équipé d'une sangle d'ancrage.
- To prevent your furniture from tipping forward it is strongly recommended / Pour éviter que vos meubles ne basculent vers l'avant, il est fortement recommandé.
- that you securely attach this product to a wall or other solid surface, using the anchor straps / que vous fixiez solidement ce produit à un mur ou à une autre surface solide, à l'aide des sangles d'ancrage provided and appropriate fixings / fixations fournies et adaptées.



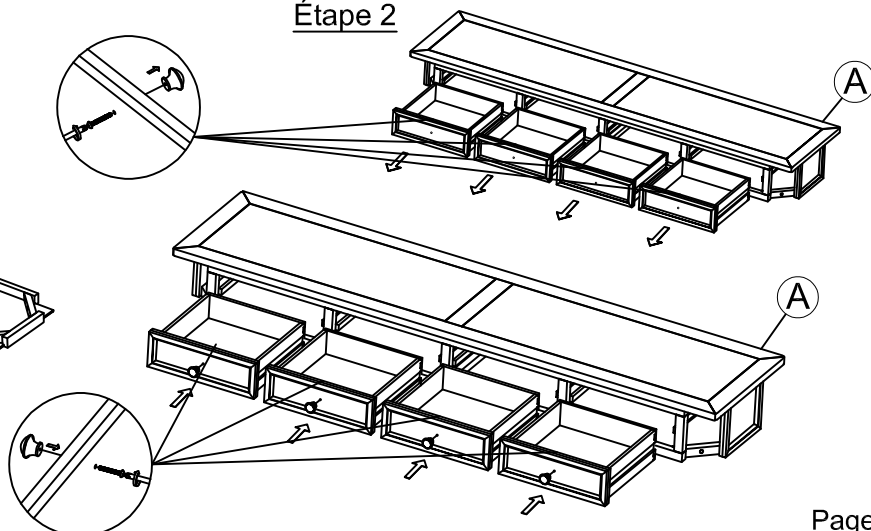
No. Numéro	Component Composante	Q'ty Qté
(A)	 Side Table Table d'appoint	1
(B)	 Shelves Étagères	1
(C)	 Legs Jambes	4
(D)	 Leg center Centre de jambe	1

No. Numéro	IMAGES PHOTOS	Q'ty Qté
(1)	 BOLTS 6x50 mm BOULONS	12
(2)	 SPRING WASHER Ø6x12 mm RONDELLE RESSORT	12
(3)	 FLAT WASHER Ø6x19mm RONDELLE RESSORT	12
(4)	 ALLEN KEY 4 mm CLÉ ALLEN	1
(5)	 A*4  B*2  C*2  D*2	

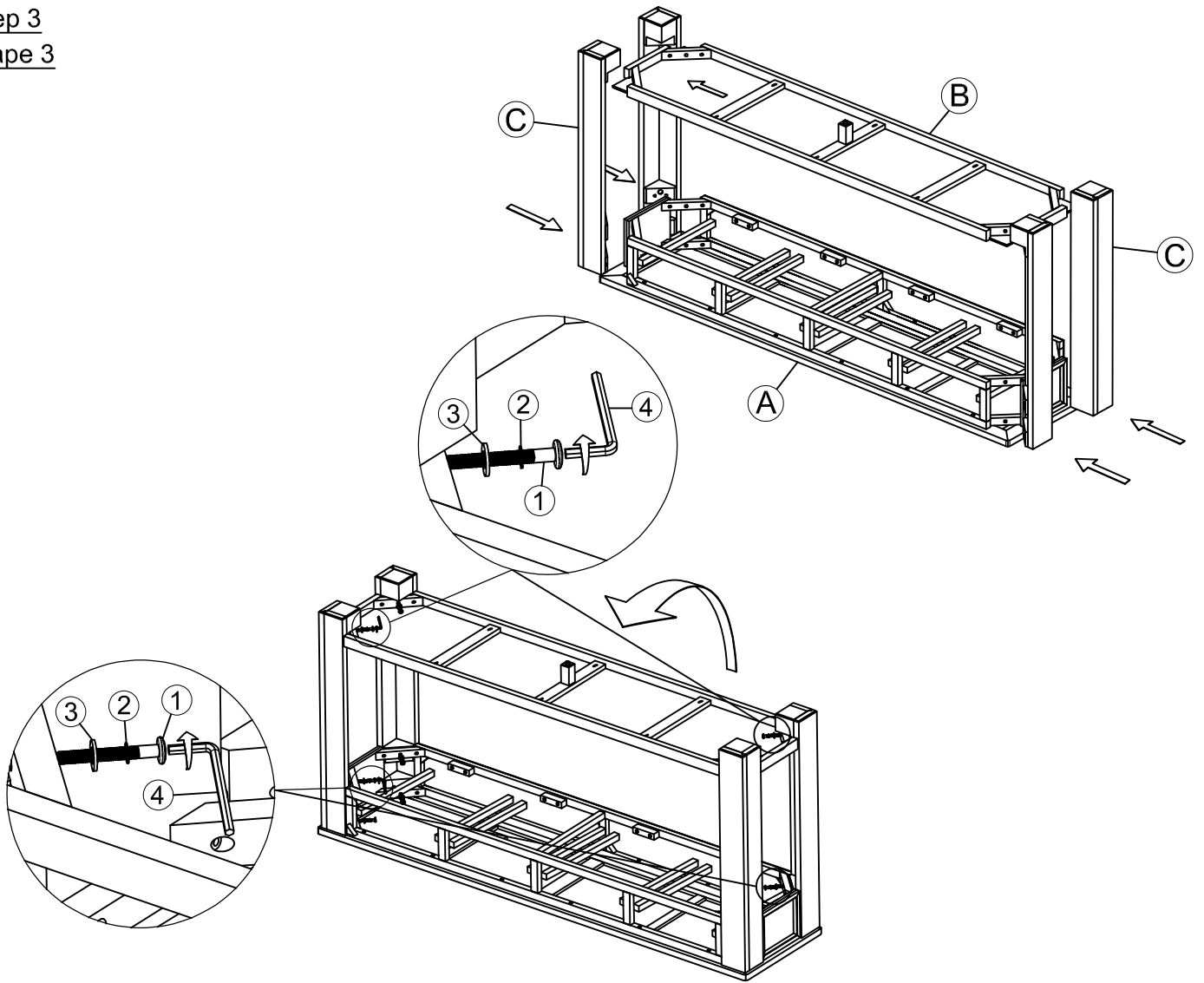
Step 1 Étape 1



Step 2 Étape 2

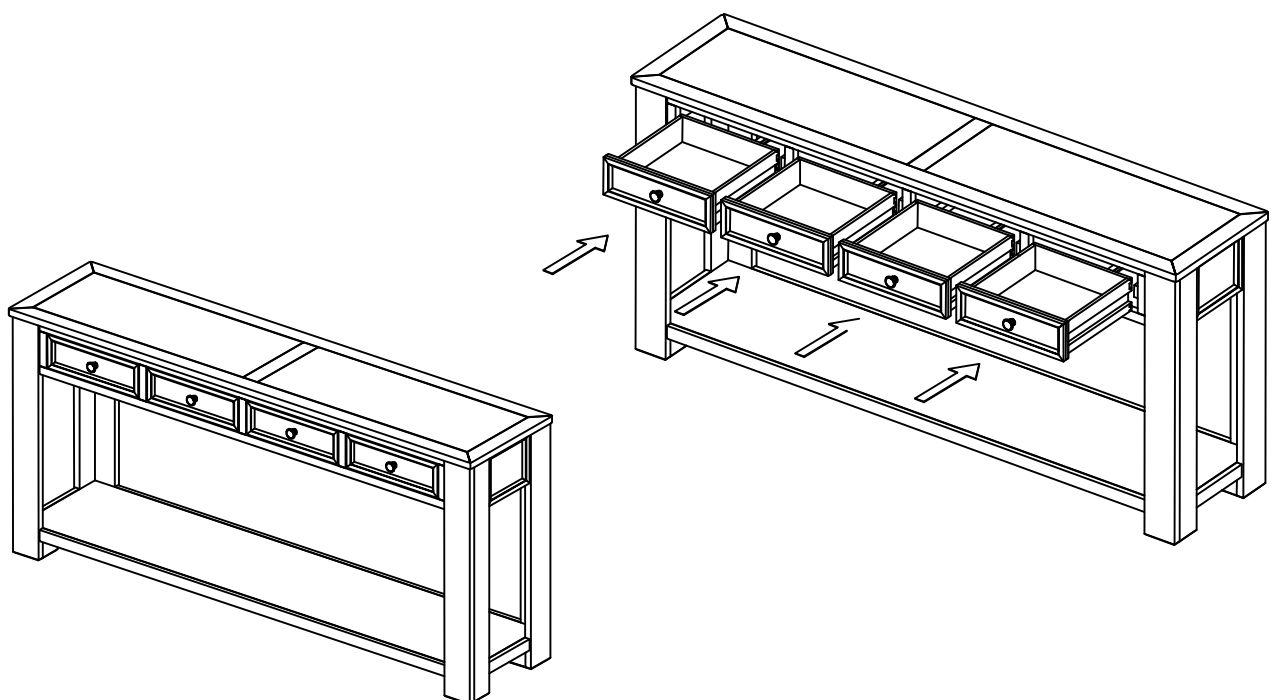


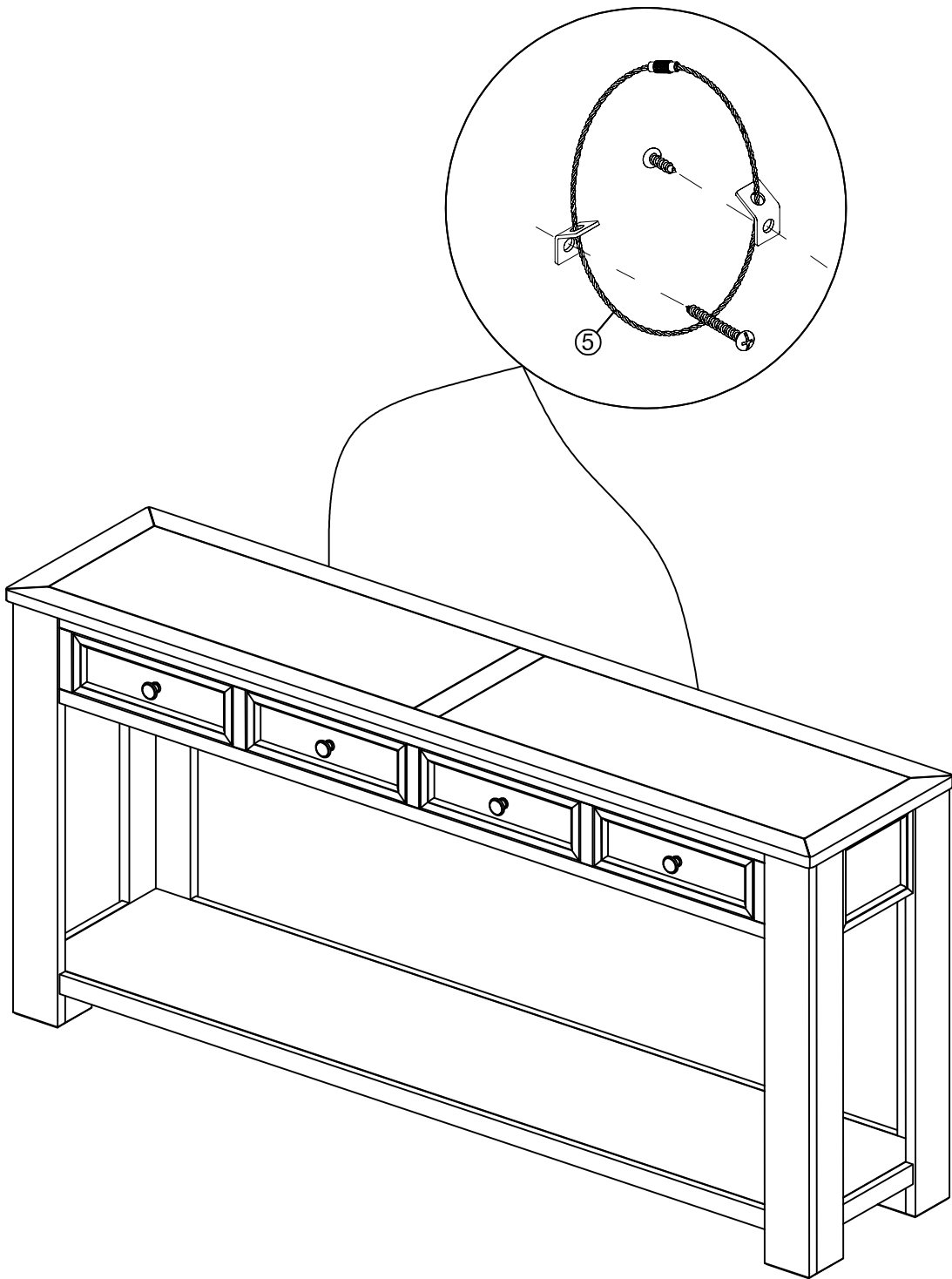
Step 3
Étape 3




Step 4
Étape 4

Bottom View Point (Slide Male rail into Female rail)
Point de vue inférieur (faites glisser le rail mâle dans le rail femelle)





No.	Hardware	Q'ty
5		2