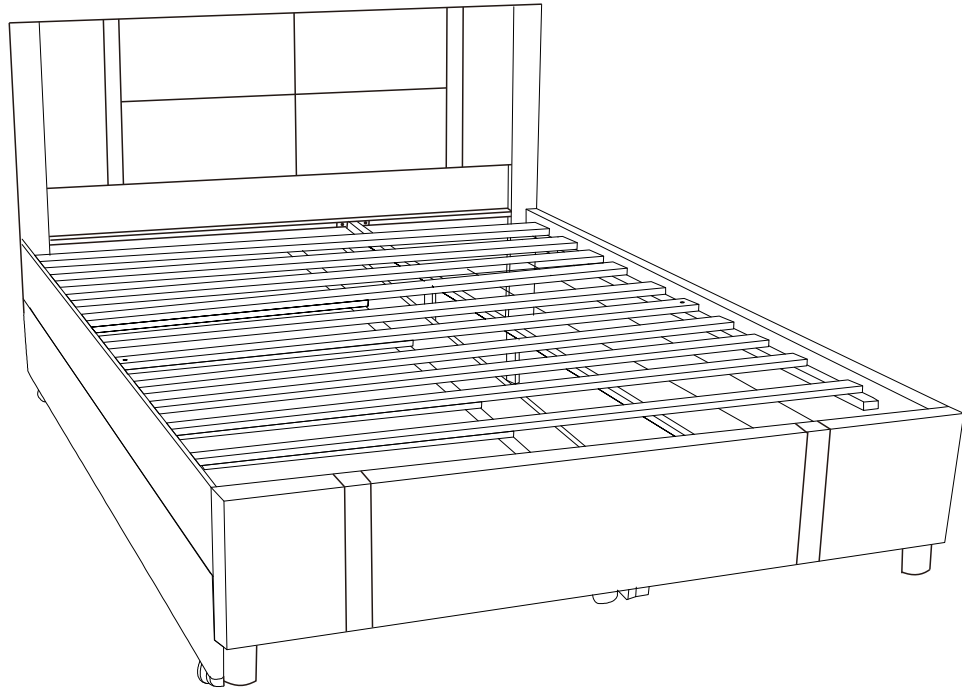


ASSEMBLY INSTRUCTIONS INSTRUCTIONS DE MONTAGE

N733P245548/N733P245549



IMPORTANT NOTE IMPORTANT NOTICE

**PLACE ALL PARTS ON A CLEAN AND SMOOTH SURFACE SUCH AS A RUG OR CARPET TO AVOID THE PARTS FROM BEING SCRATCHED

**BEFORE YOU BEGIN, KINDY FOLLOW THE ASSEMBLY INSTRUCTIONS STEP BY STEP

**DO NOT TIGHTEN ALL SCREWS AND BOLTS UNTIL THE BED IS FULLY SET-UP

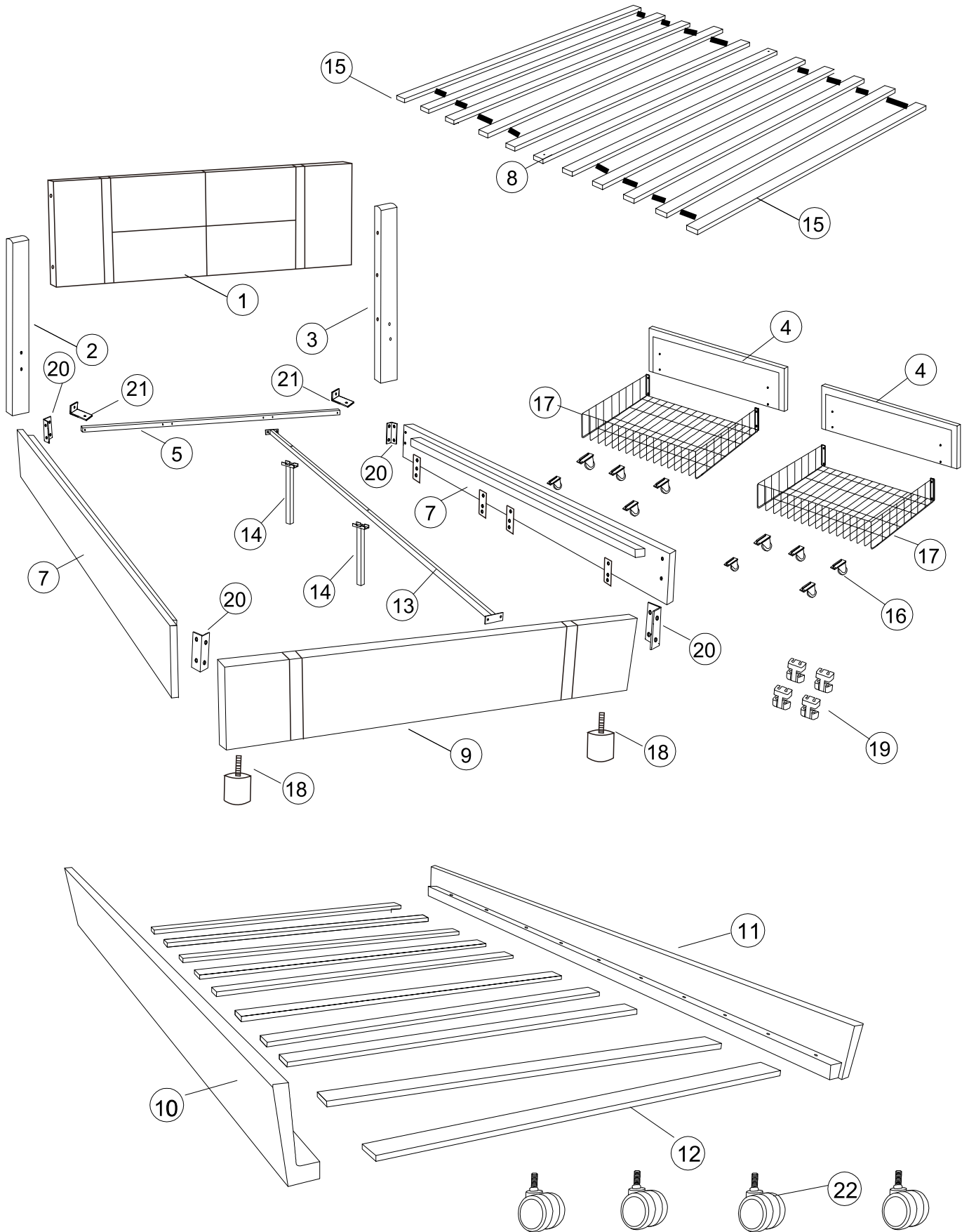
**PLACER TOUTES LES PIÈCES SUR UNE SURFACE PROPRE ET LISSE, TELLE QU'UN TAPIS OU UNE MOQUETTE, AFIN D'ÉVITER QU'ELLES NE SOIENT RAYÉES

**AVANT DE COMMENCER, VEUILLEZ SUIVRE LES INSTRUCTIONS D'ASSEMBLAGE ÉTAPE PAR ÉTAPE.

**NE SERREZ PAS TOUTES LES VIS ET TOUS LES BOULONS TANT QUE LE LIT N'EST PAS COMPLÈTEMENT INSTALLÉ.

ASSEMBLY INSTRUCTIONS

INSTRUCTIONS DE MONTAGE



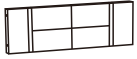







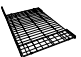


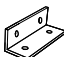
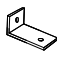

ASSEMBLY INSTRUCTIONS

INSTRUCTIONS DE MONTAGE


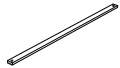





PARTS IDENTIFICATION

IDENTIFICATION DES PIÈCES

N733P245548






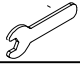

1	Headboard Tête de lit		1pc	2	Post Poste		1pc
3	Post Poste		1pc	4	Side Pane Panneau latéral		2pcs
5	Support Bar Barre de soutien		1pc	12	Slat Lattes		10pcs
14	Support Leg Jambe de support		2pcs	16	Pulley Poulie		10pcs
17	Basket panier		2pcs	18	Leg Jambes		2pcs
19	Snap fastening Fermeture par bouton-pression		4pcs	20	Bracket Support		4pcs
21	Bracket Support		2pcs	22	Spinner wheels Roues pivotantes		4pcs

N733P245549

7	Side Panel Panneau latéral		2pcs	8	Slat Lattes		1pc
9	Footboard Pied de lit		1pc	10	Side Panel Panneau latéral		1pc
11	Side Panel Panneau latéral		1pc	13	Center rail Rail central		1pc
15	Slat Lattes		2pcs				

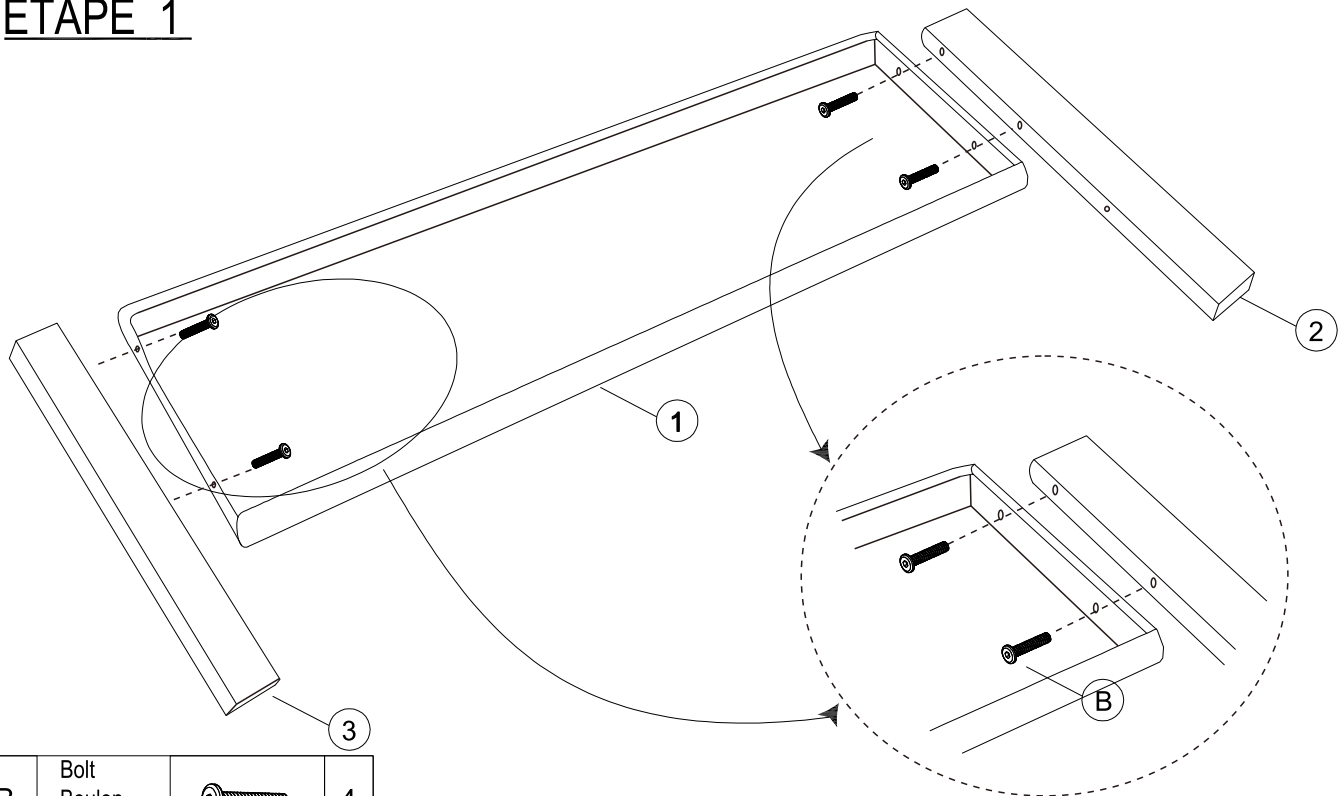
HARDWARES IN N733P245548


N733P245548

A	Bolt Boulon (M8X50mm)		2pcs	B	Bolt Boulon (M8X40mm)		6pcs
C	Bolt Boulon (M8X20mm)		32pcs	E	Bolt Boulon M5X40mm		20pcs
F	Allen Wrench Clé Allen (M8)		1pc	G	Allen Wrench Clé Allen		1pc
H	Allen Wrench Clé Allen (M6)		1pc				

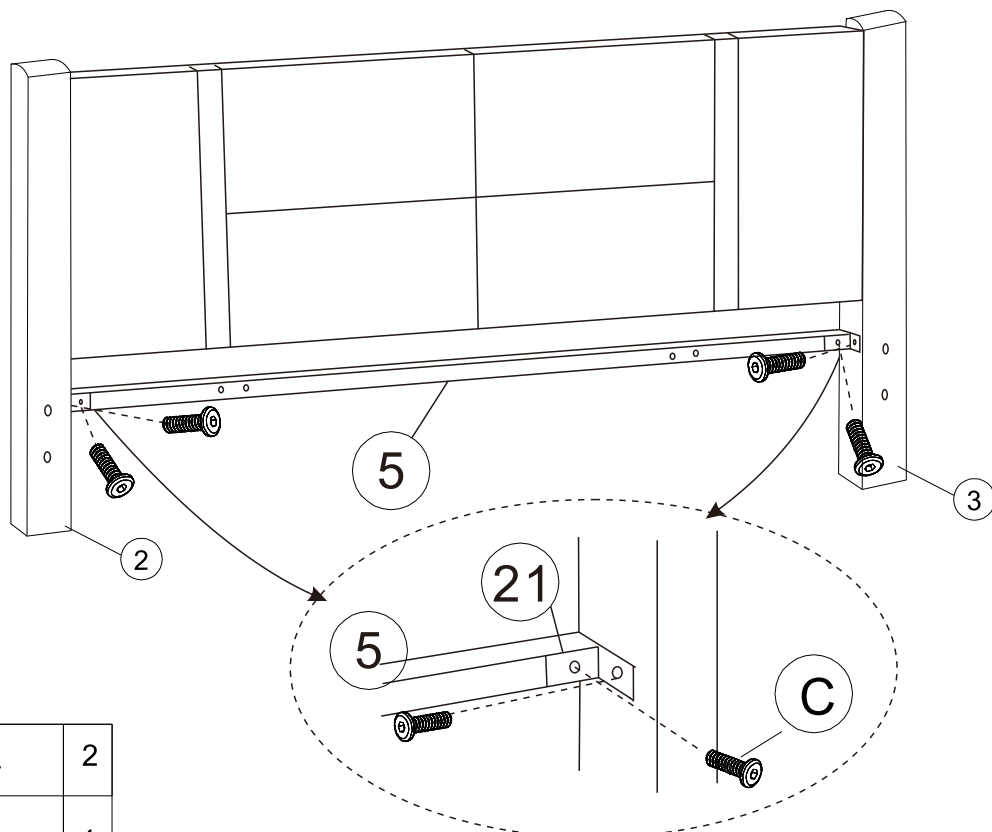
ASSEMBLY INSTRUCTIONS INSTRUCTIONS DE MONTAGE

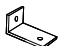

STEP 1 ÉTAPE 1



B	Bolt Boulon (Ø 8X40mm)		4
---	------------------------------	---	---

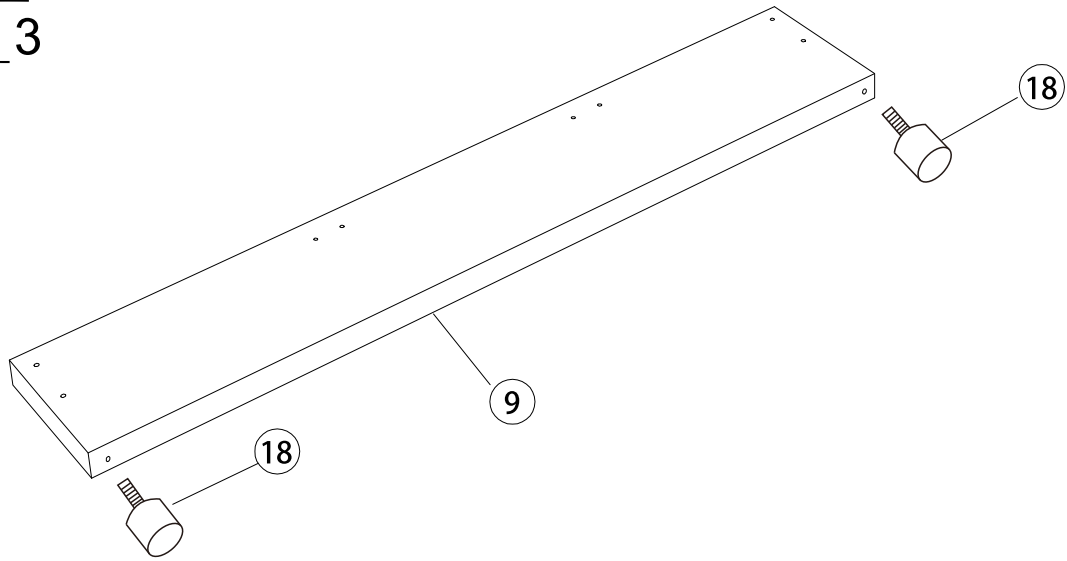
STEP 2 ÉTAPE 2



21	Bracket Support		2
C	Bolt Boulon (Ø 8X20mm)		4

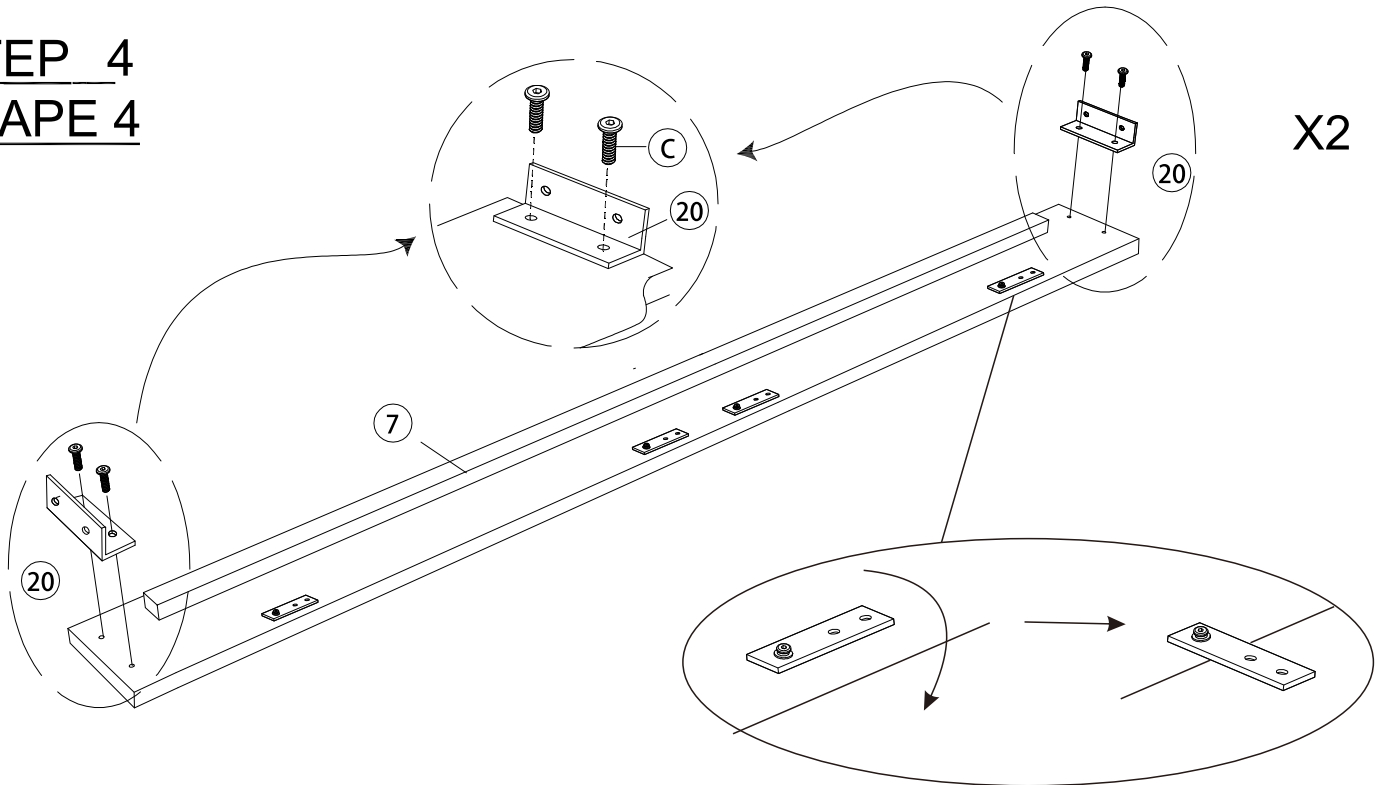
ASSEMBLY INSTRUCTIONS INSTRUCTIONS DE MONTAGE



STEP 3 ÉTAPE 3



18	Leg Jambes		2
----	---------------	---	---

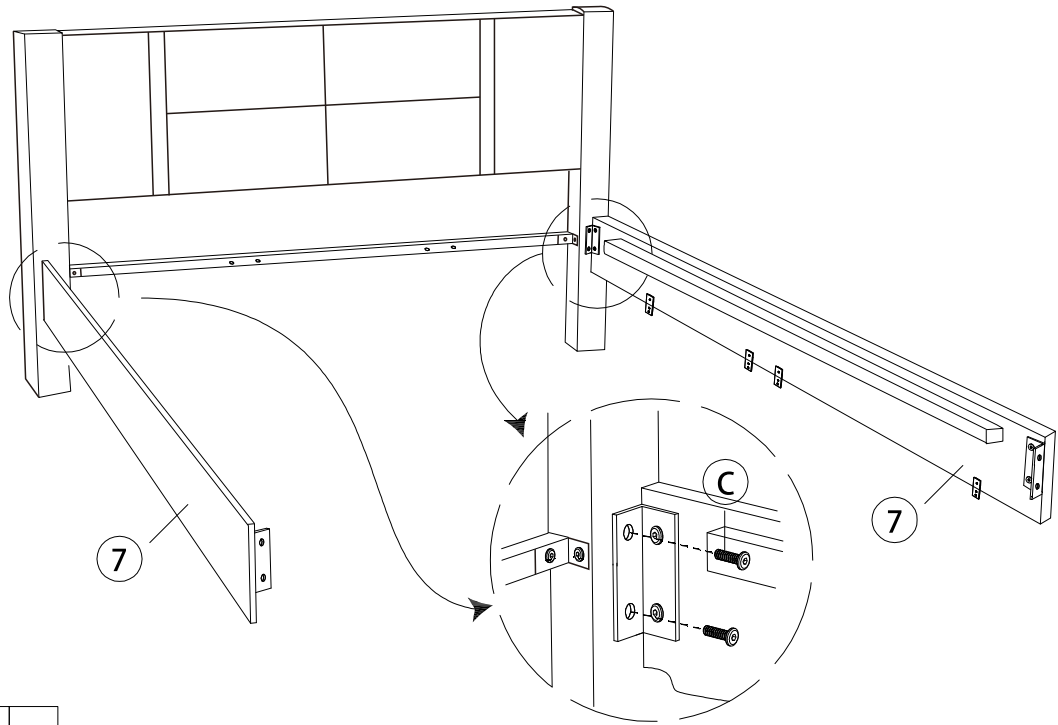
STEP 4 ÉTAPE 4




20	Bracket Support		4
C	Bolt Boulon (M8X20mm)		8

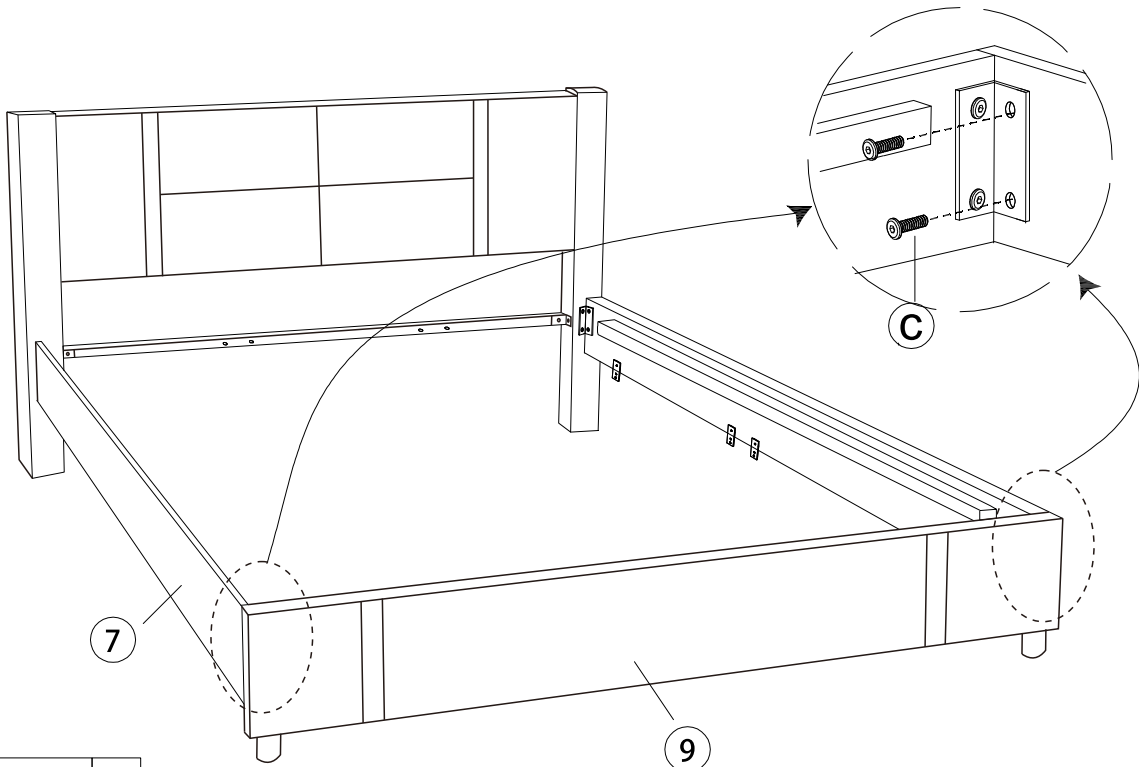
ASSEMBLY INSTRUCTIONS INSTRUCTIONS DE MONTAGE


STEP 5 ÉTAPE 5



C	Bolt Boulon (Ø 8X20mm)		4
---	------------------------------	---	---

STEP 6 ÉTAPE 6

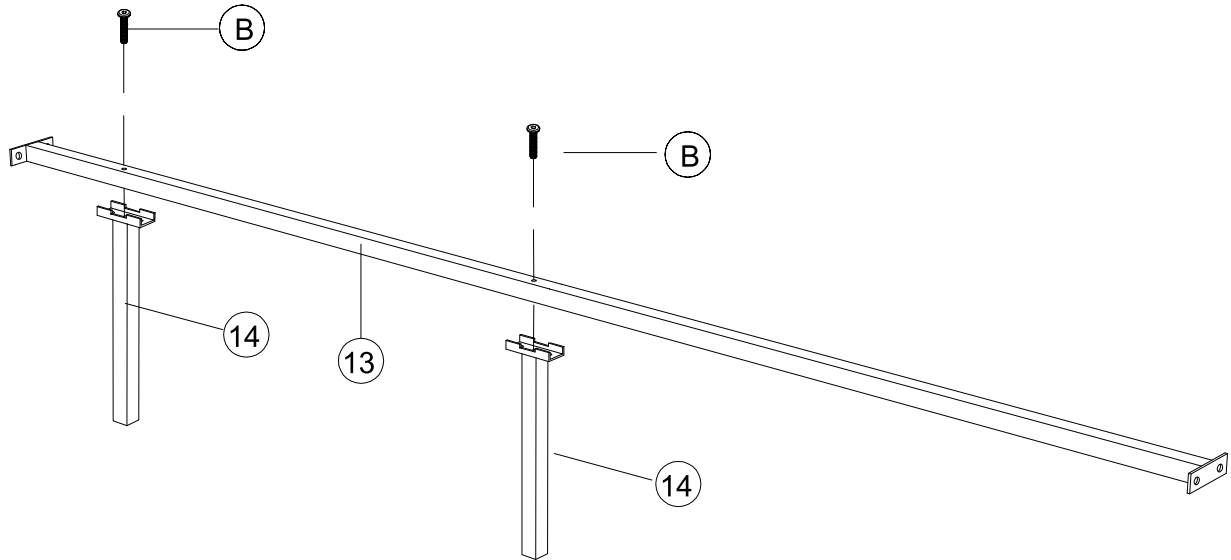


C	Bolt Boulon (Ø 8X20mm)		4
---	------------------------------	---	---

ASSEMBLY INSTRUCTIONS INSTRUCTIONS DE MONTAGE

STEP 7

ÉTAPE 7



B

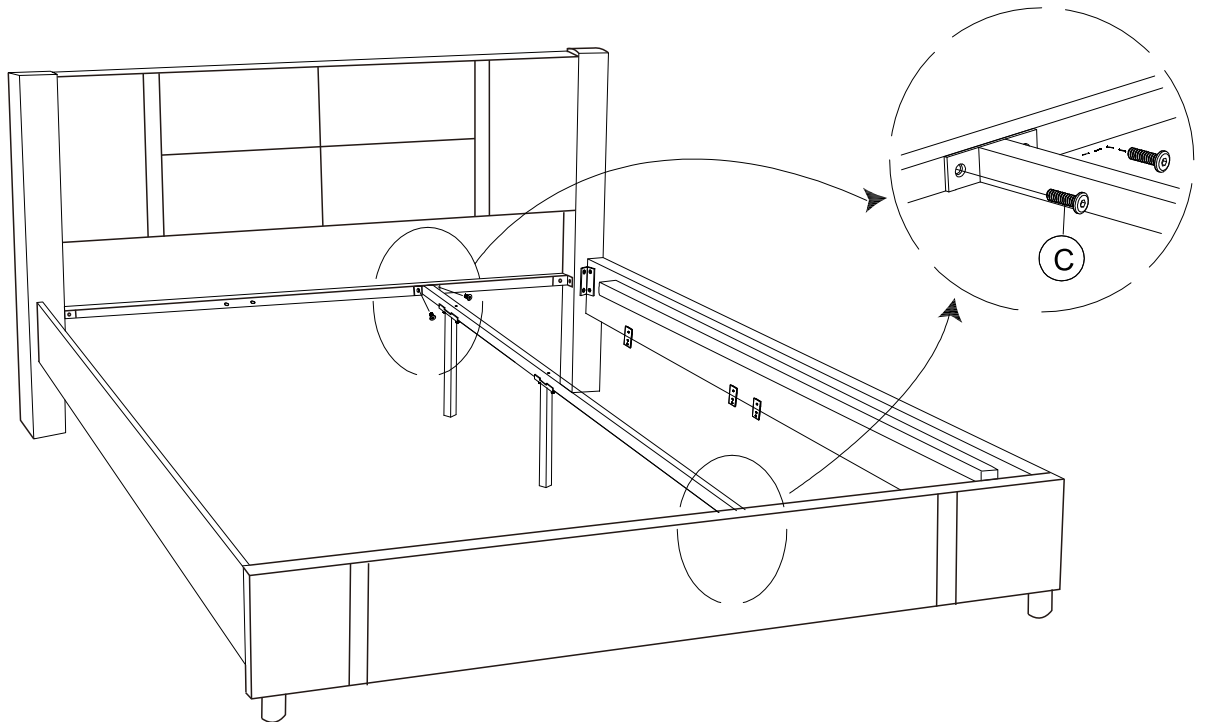
Bolt
Boulon
(\varnothing 8X40mm)



2

STEP 8

ÉTAPE 8



C

Bolt
Boulon
(\varnothing 8X20mm)



4

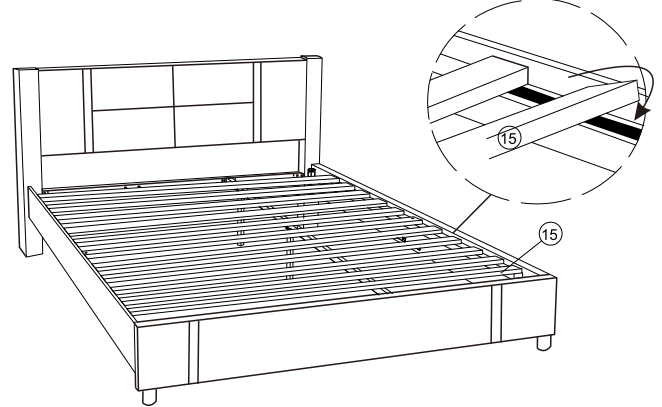
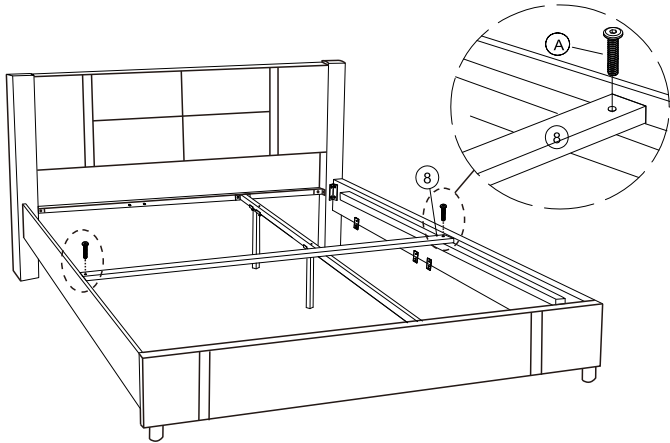
ASSEMBLY INSTRUCTIONS INSTRUCTIONS DE MONTAGE


STEP 9

ÉTAPE 9

Use Velcro paste to secure

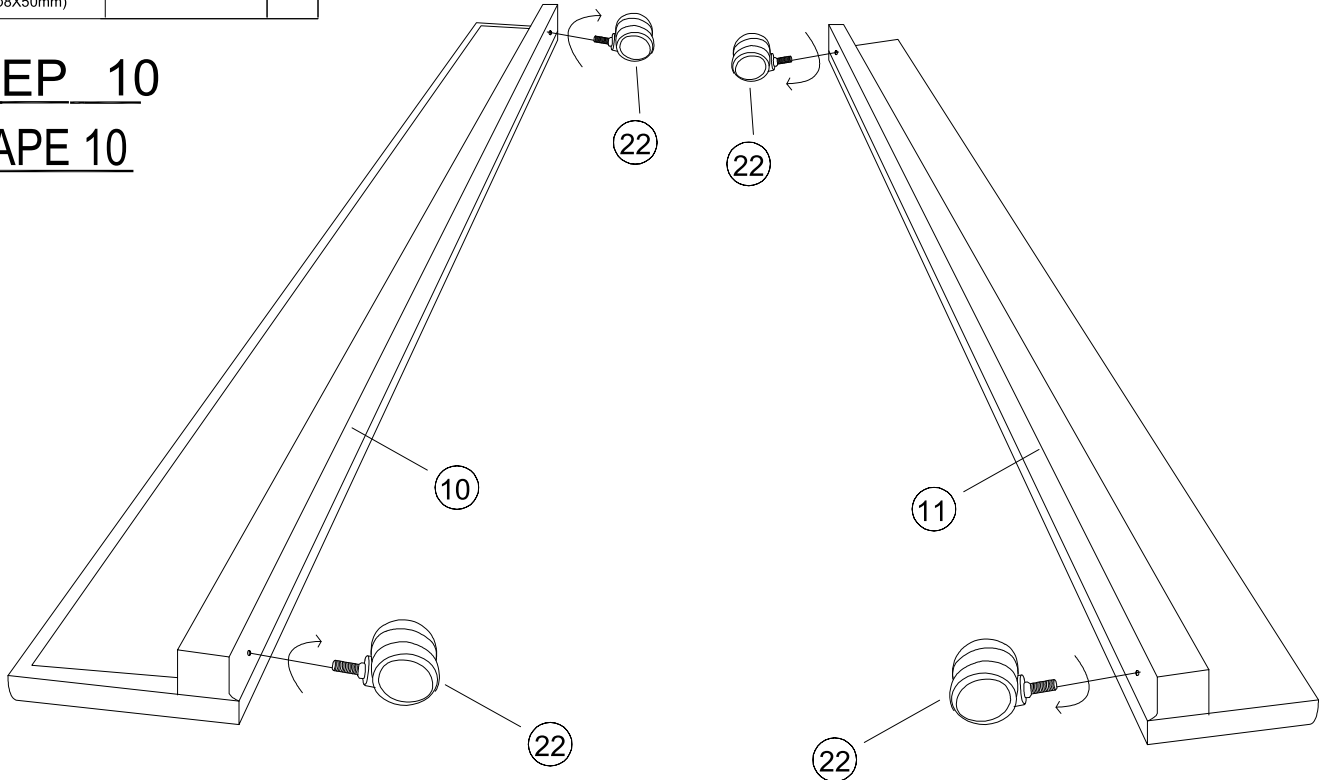
Fixation avec Velcro




A	Bolt Boulon (ø8X50mm)		2
---	-----------------------------	---	---

STEP 10

ÉTAPE 10



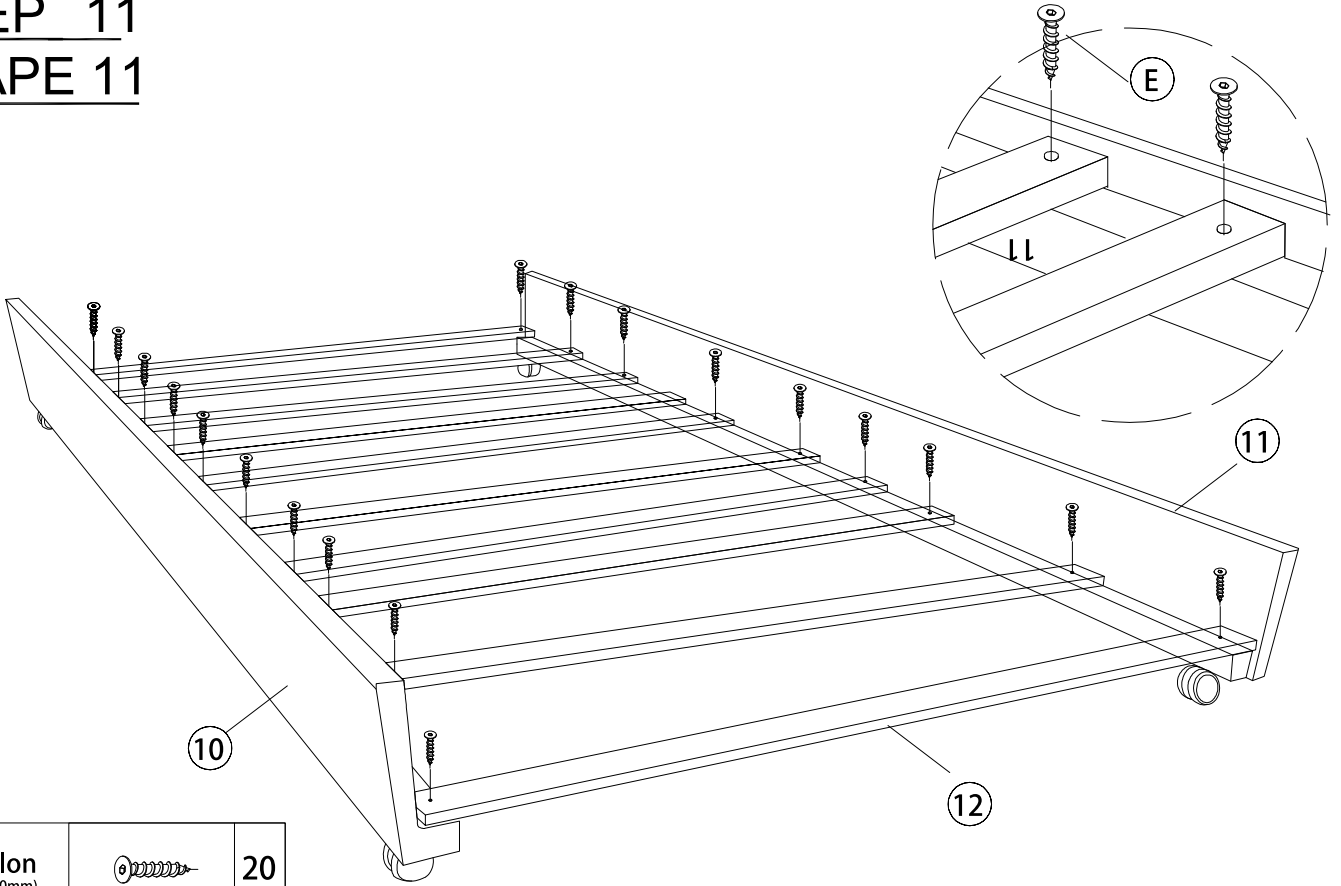
22	Spinner wheels Roues pivotantes		4
----	------------------------------------	---	---

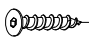
MADE IN CHINA
FABRIQUÉ EN CHINE

PAGE 8 OF 11
PAGE 8 DE 11

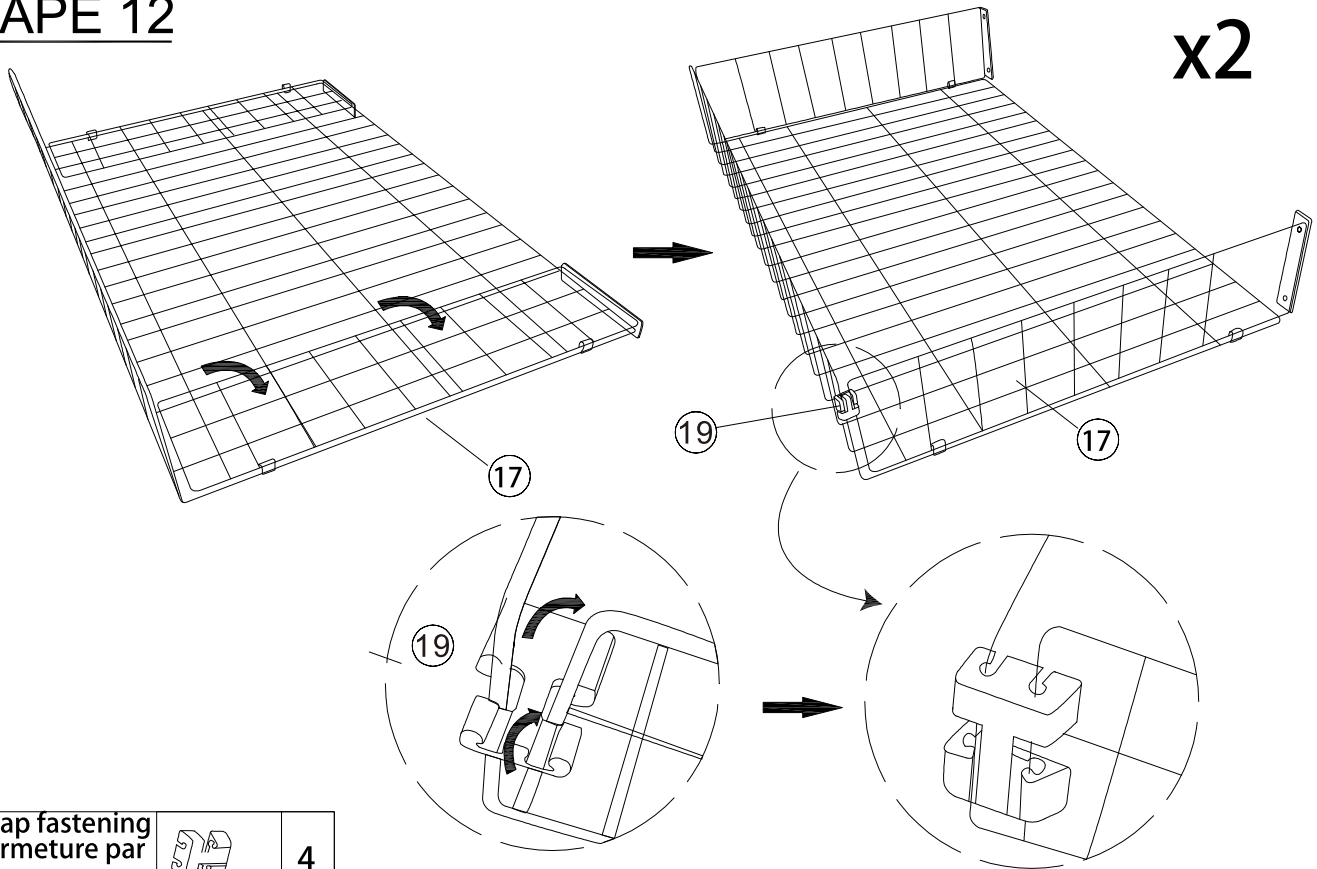
ASSEMBLY INSTRUCTIONS INSTRUCTIONS DE MONTAGE

STEP 11 ÉTAPE 11



E	Bolt Boulon (M5X40mm)		20
---	------------------------------	---	----

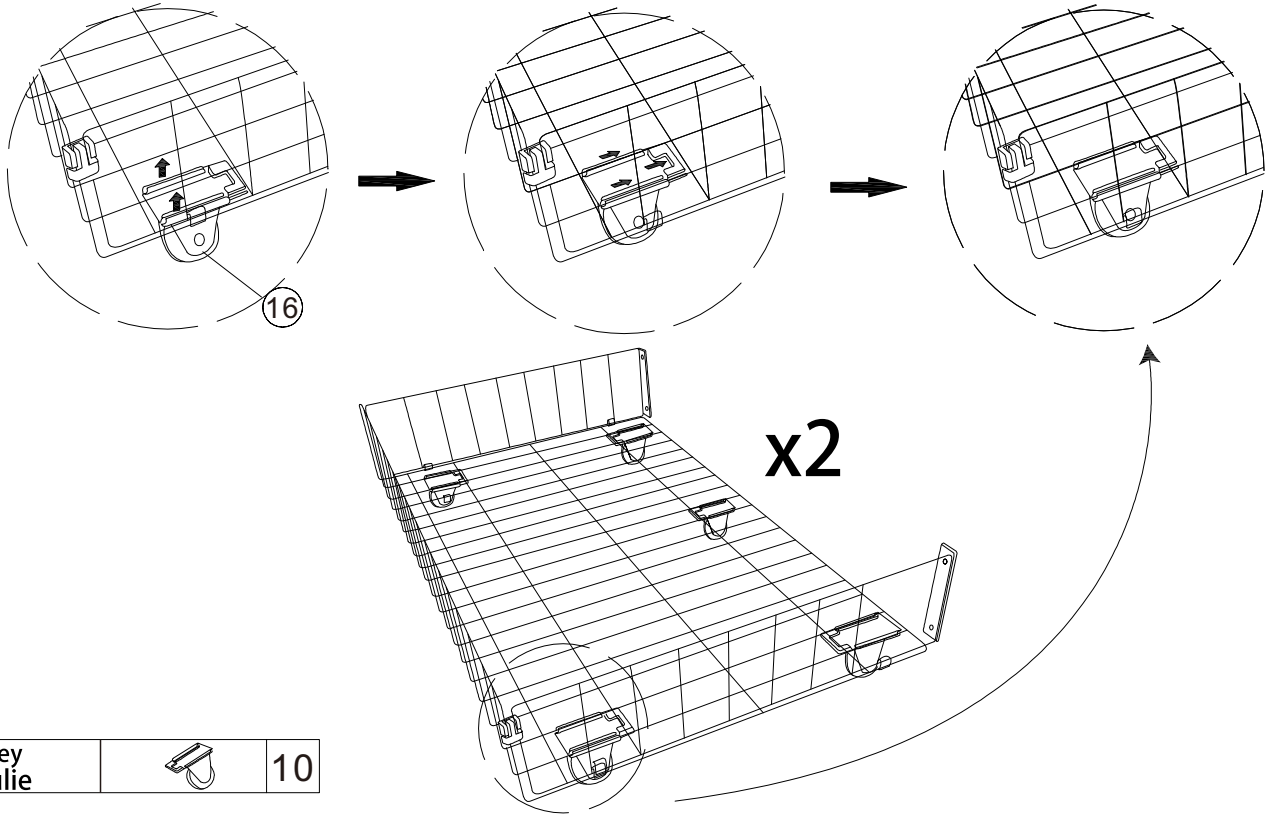
STEP 12 ÉTAPE 12



19	Snap fastening Fermeture par bouton-pression		4
----	--	---	---

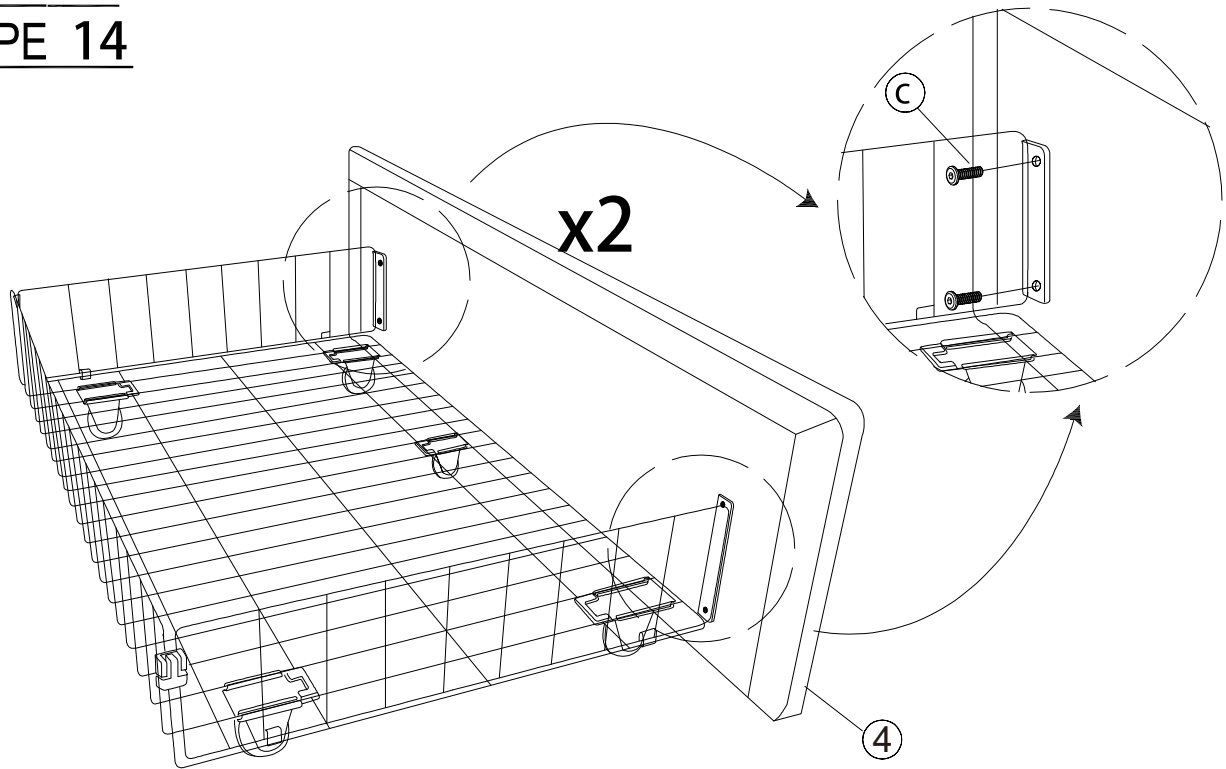
ASSEMBLY INSTRUCTIONS INSTRUCTIONS DE MONTAGE


STEP 13 ÉTAPE 13



16	Pulley Poulie		10
----	------------------	---	----

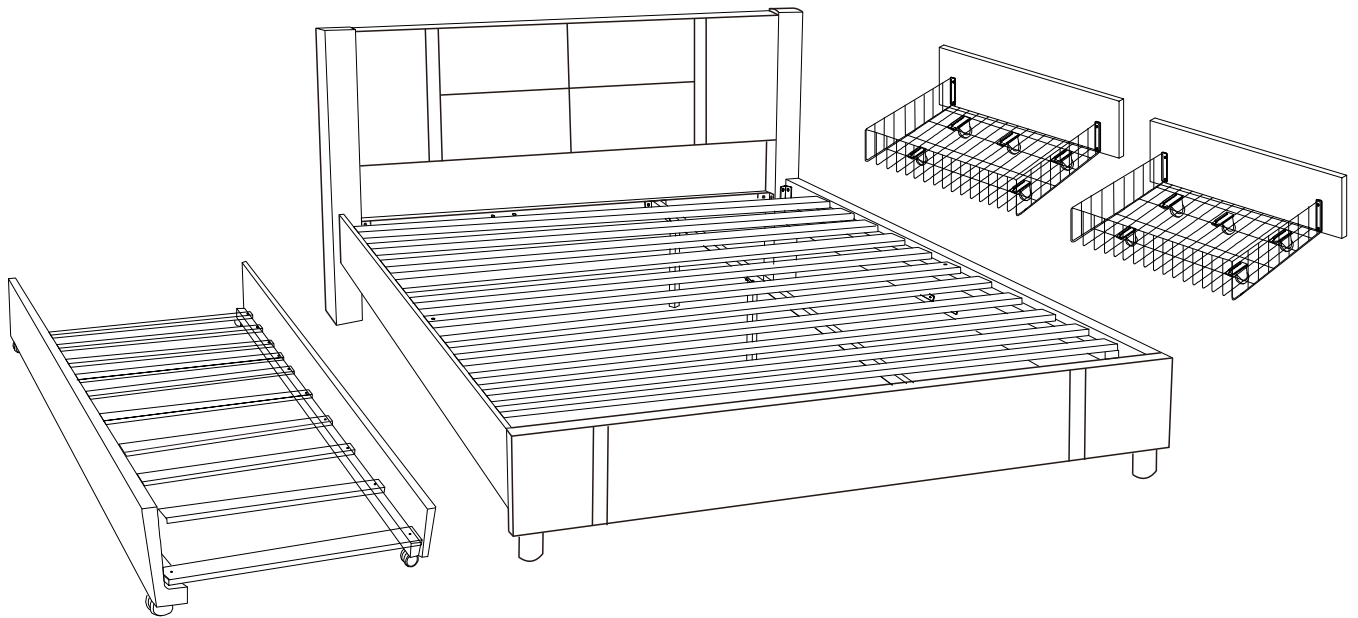
STEP 14 ÉTAPE 14



C	Bolt Boulon (M8X20mm)		8
---	------------------------------	---	---

ASSEMBLY INSTRUCTIONS INSTRUCTIONS DE MONTAGE

STEP 15 ÉTAPE 15



STEP 16 ÉTAPE 16

