

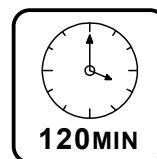
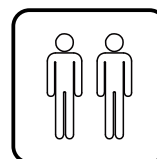
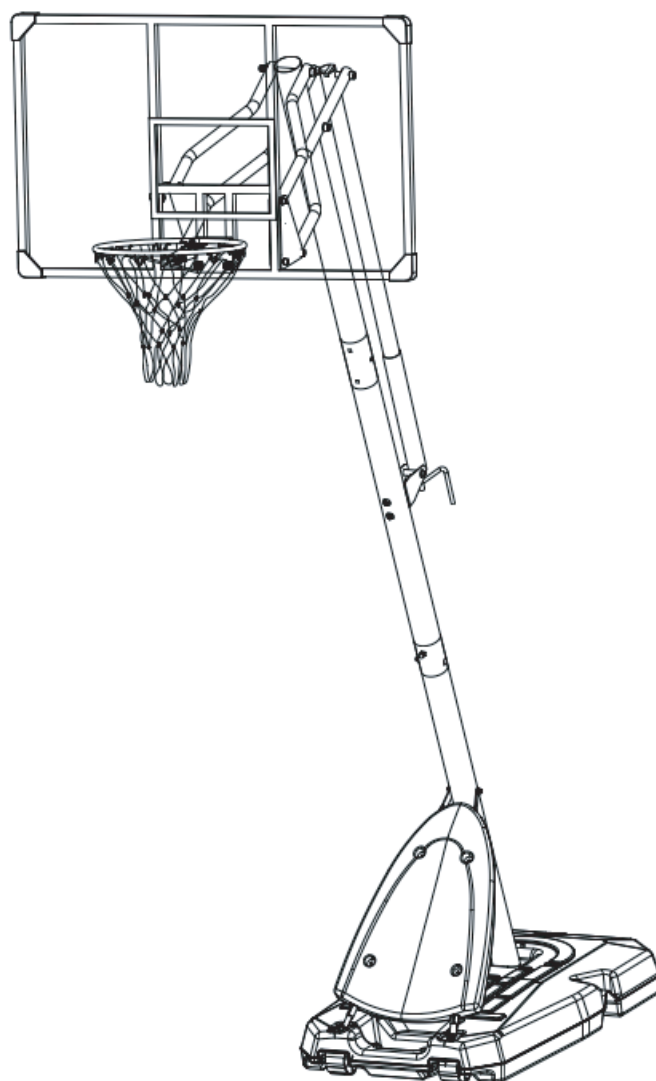
Soozier

IN230200407V01_US_CA

A61-045V02

Portable Basketball System

EN

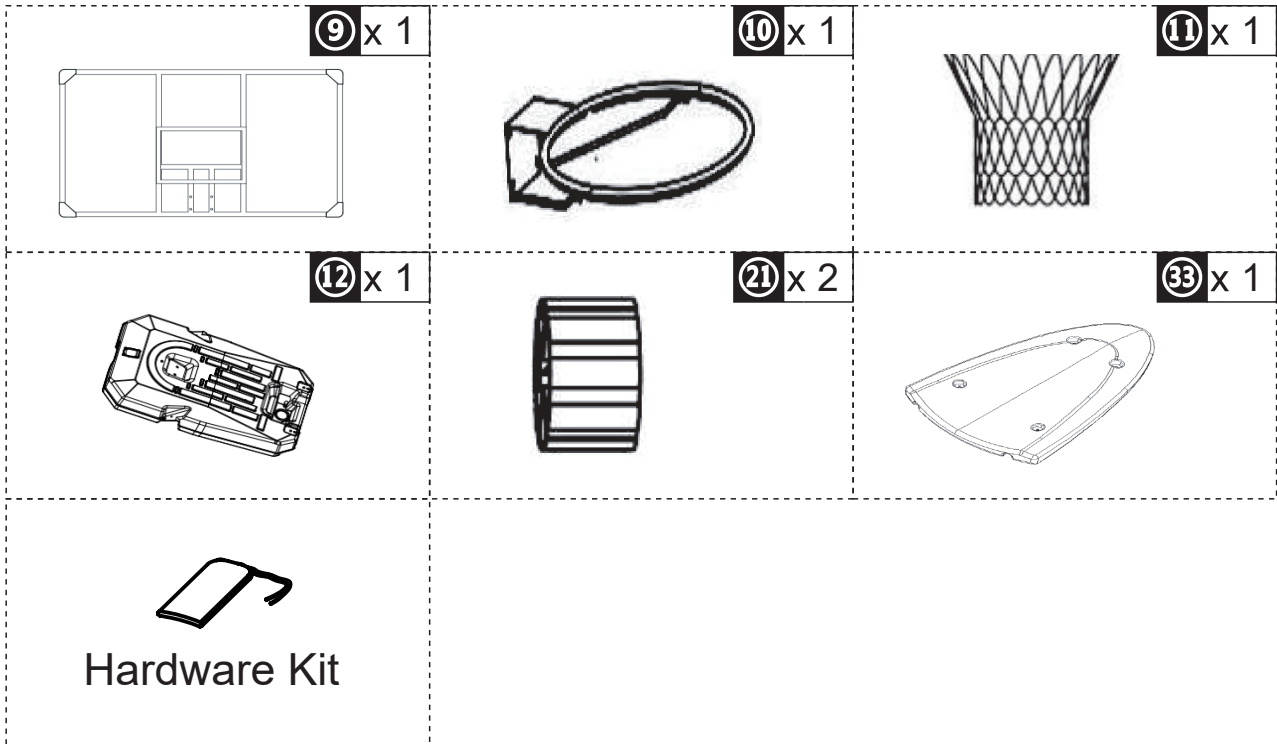


IMPORTANT, RETAIN FOR FUTURE REFERENCE: READ CAREFULLY

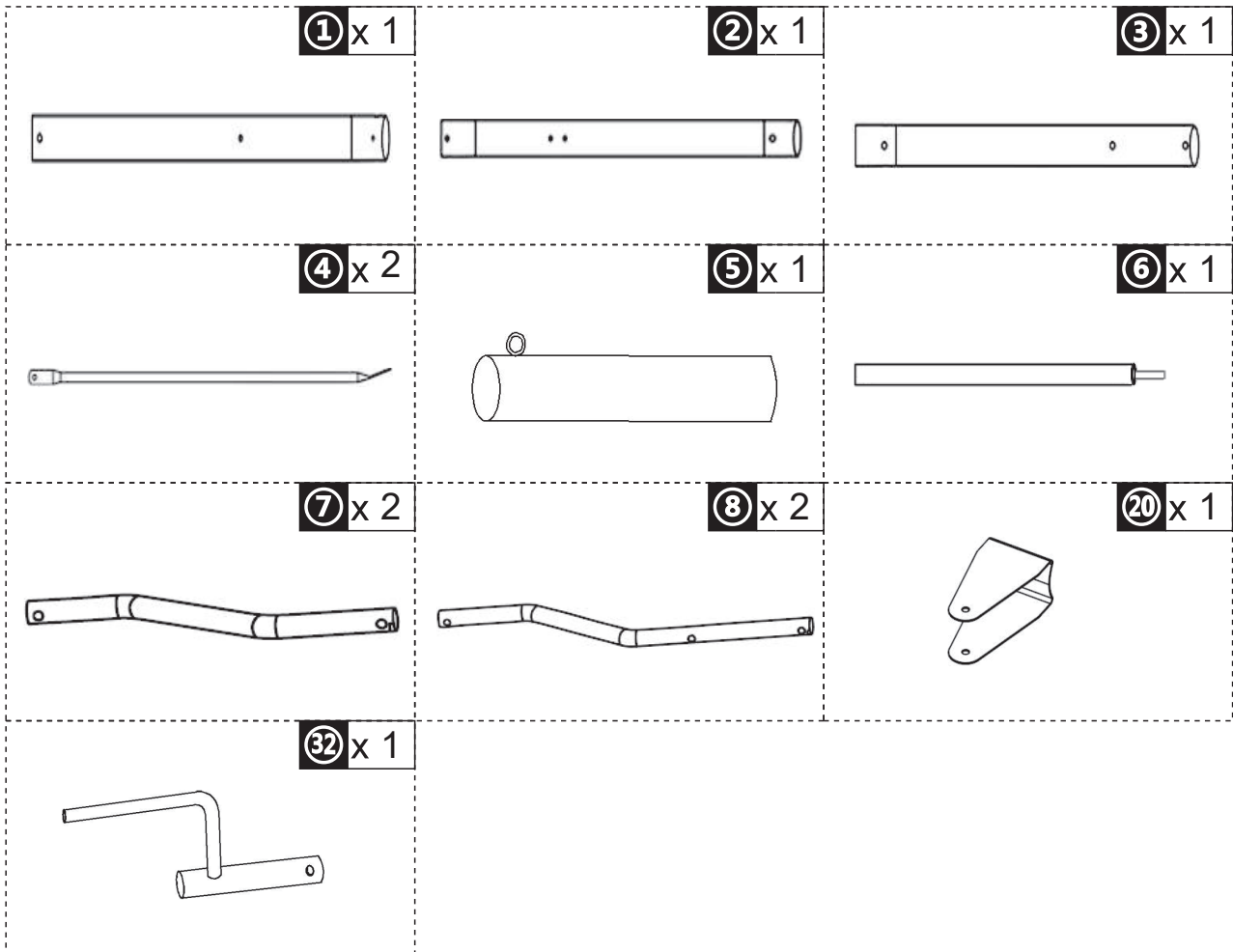
ASSEMBLY INSTRUCTION

PACKING DETAILS: TOTAL 2 BOXES

BOX-1/2



BOX-2/2



SAFETY INSTRUCTIONS

FAILURE TO FOLLOW THESE WARNINGS MAY RESULT IN SERIOUS INJURY OR PROPERTY DAMAGE.

To ensure safety, do not attempt to assemble this product without reading and following all instructions carefully. Check the entire box and inside all packing materials for parts and/or additional instruction material. Before beginning assembly, identify and inventory all parts and hardware using the parts and hardware lists and identifiers in this document.

Proper and complete assembly, use and supervision are essential for proper orientation and to reduce the risk of accident or injury. A high probability of serious injury exists if this product is not installed, maintained, and/or operated properly.

Failure to comply with any of the warnings in this instruction manual may result in serious personal injuries such as cuts, broken bones, nerve damage, paralysis, brain injury, or death. Failure to comply may also result in property damage. Please heed all warnings and cautions.

- If using a ladder during assembly, use extreme caution.
- Only adults should set up the product. Do not allow children in the setup area until assembly is complete.
- Check base daily for leakage. Leaks may cause product to fall.
- Assemble the pole sections properly. Failure to do so could cause the pole sections to separate during play or transport.
- **Most injuries are caused by misuse and/or not following instructions. Use caution when using this product.**



WARNING

For safety reasons, we recommend that sand be used instead of water to fill the Base. If a leak develops, water could run out unnoticed, allowing the system to fall over, resulting in serious personal injuries, or property damage.

If using Water, check the Base carefully for leaks. If a leak is found, lay the system down on the ground and call Customer Service. Do not use, stand up, or play on a leaking system.

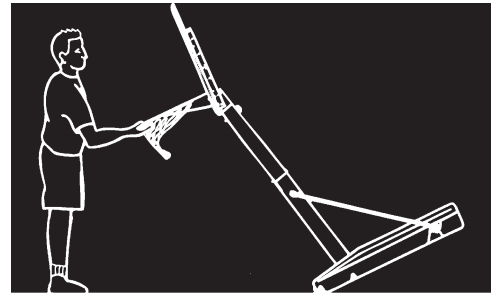


 **WARNING****OWNERS MUST ENSURE THAT ALL PLAYERS KNOW AND FOLLOW THESE RULES FOR SAFE OPERATION OF THE SYSTEM.**

1. Do Not allow children to move or adjust the system.
2. Always make sure adjustment knob is securely tightened before play.
3. Make sure cement anchors are installed properly during assembly and that they are secure before play.
4. During play, especially when performing dunk type activities, keep players face away from the backboard, rim and net. Serious injury could occur if teeth/face come in contact with the backboard, rim or net. Player should wear mouth guard during play.
5. Only hang from rim briefly to regain balance or avoid injuring others. Release the rim as soon as safely possible.
6. DO NOT slide, climb or play on base or pole.
7. Before each use, always check that the base is filled according to manufacturer's instructions. Check for loose hardware, instability, and signs of corrosion and repair before each use. Check the base for leaks. If a leak exists, water could run out unnoticed, allowing the unit to fall over. Never play on damaged equipment.
8. Surface beneath the base must be smooth and free of gravel or other objects. Punctures can cause leakage and could cause system to tip over.
9. During play, do not wear Jewelry (rings, watches, necklaces, etc.). Objects may entangle in net.
10. When moving system, keep hands and fingers away from moving parts.
11. Once a month check pole and all metal parts for rust. Completely remove rust and repaint with exterior enamel. If rust has penetrated any steel part, replace that part before using system again. Keep water and organic material away from pole.
12. Never operate or leave the unit standing in an upright position without first filling the base with weight and securing cement anchors or it may tip over into the pool and cause injuries such as those listed above.
13. Do not use system during windy or severe weather. System may tip over. Place system in an area protected from the wind or in an area away from property that may be damaged if the system falls.





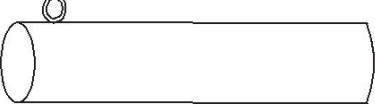



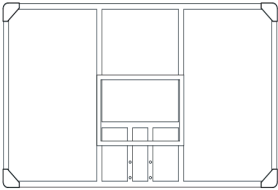

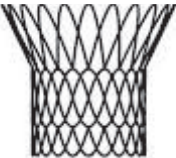
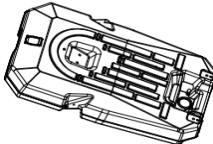



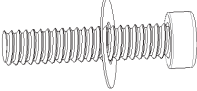

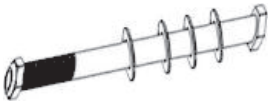
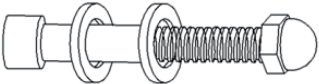
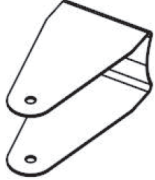



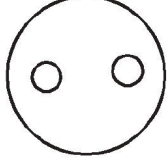
TRANSPORTING THE PORTABLE BASE

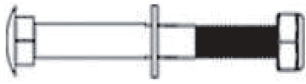



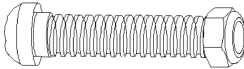
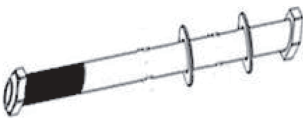
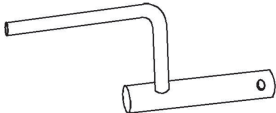
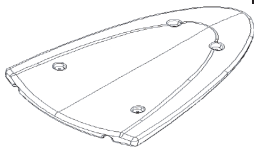
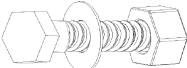


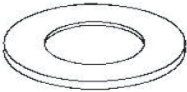
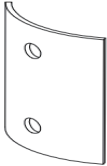
1. Make sure the base is empty before moving.
2. Face the front of the base where the wheels are located and pull back on the pole until the unit is balanced on its wheels.
3. Move the unit to the desired location and carefully set it down.
4. Fill the Base, secure cement anchors and check portable base for stability before play.








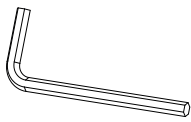
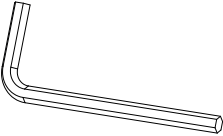
ADJUSTING THE SYSTEM

1. One person must stabilize the backboard, while the other person removes the pole locking knob and bolt.
2. Adjust the pole to desired height, and replace the knob and bolt.
3. Make sure adjustment knob is secure.

<p>① x 1</p>  <p>Φ75*1090mm</p>	<p>② x 1</p>  <p>Φ75*1090mm</p>	<p>③ x 1</p>  <p>Φ75*1035mm</p>
<p>④ x 2</p>  <p>Φ25*905mm</p>	<p>⑤ x 1</p> 	<p>⑥ x 1</p> 
<p>⑦ x 2</p>  <p>Φ32*495mm</p>	<p>⑧ x 2</p>  <p>Φ32*695mm</p>	<p>⑨ x 1</p> 
<p>⑩ x 1</p> 	<p>⑪ x 1</p> 	<p>⑫ x 1</p> 
<p>⑬ x 2</p> 	<p>⑭ x 1</p>  <p>M8*65mm</p>	<p>⑮ x 4</p>  <p>M10*40mm</p>
<p>⑯ x 2</p>  <p>M8*40mm</p>	<p>⑰ x 2</p>  <p>M8*90mm</p>	<p>⑱ x 2</p>  <p>M12*160mm</p>
<p>⑲ x 1</p>  <p>M8*95mm</p>	<p>⑳ x 1</p> 	<p>㉑ x 2</p> 
<p>㉒ x 2</p> 	<p>㉓ x 2</p>  <p>Φ13Φ19*14mm</p>	<p>㉔ x 1</p>  <p>Φ110*2.0mm</p>

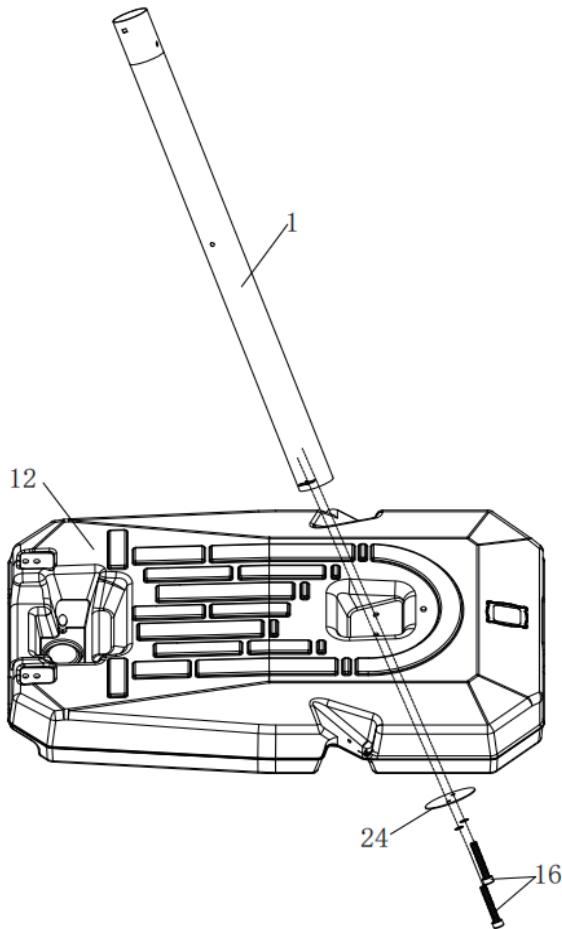
 <p>25 x 4</p> <p>M8*85mm</p>	 <p>17 26 27 x 2</p>	
 <p>28 x 2</p> <p>Φ12*φ16*18mm</p>	 <p>29 x 2</p> <p>M8*60mm</p>	 <p>30 x 1</p> <p>5*25mm</p>
 <p>31 x 1</p> <p>M12*160mm</p>	 <p>32 x 1</p> <p>φ10*200 + φ16*54mm</p>	 <p>33 x 1</p>
 <p>34 x 4</p> <p>M8*25mm</p>	 <p>35 x 4</p> <p>M6*45mm</p>	 <p>36 x 4</p> <p>M12*55mm</p>
 <p>37 x 2</p> <p>25*12.5*1.0mm</p>	 <p>38 x 1</p>	

REQUIRED TOOLS

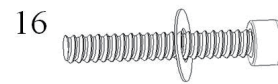
 <p>a x 1</p> <p>8*10mm</p>	 <p>b x 1</p> <p>14*17mm</p>	 <p>c x 1</p> <p>17*19mm</p>
 <p>d x 1</p> <p>M5</p>	 <p>e x 1</p> <p>M6</p>	 <p>f x 1</p> <p>M8</p>
 <p>g x 1</p> <p>M10</p>		

STEP 1

Attach Bottom Pole (#1) to Base(#12) as shown. Secure the bottom pole to the base with 2 sets of Bolts and Washers (#16) and round plate (#24) as shown.



Hardware Needed



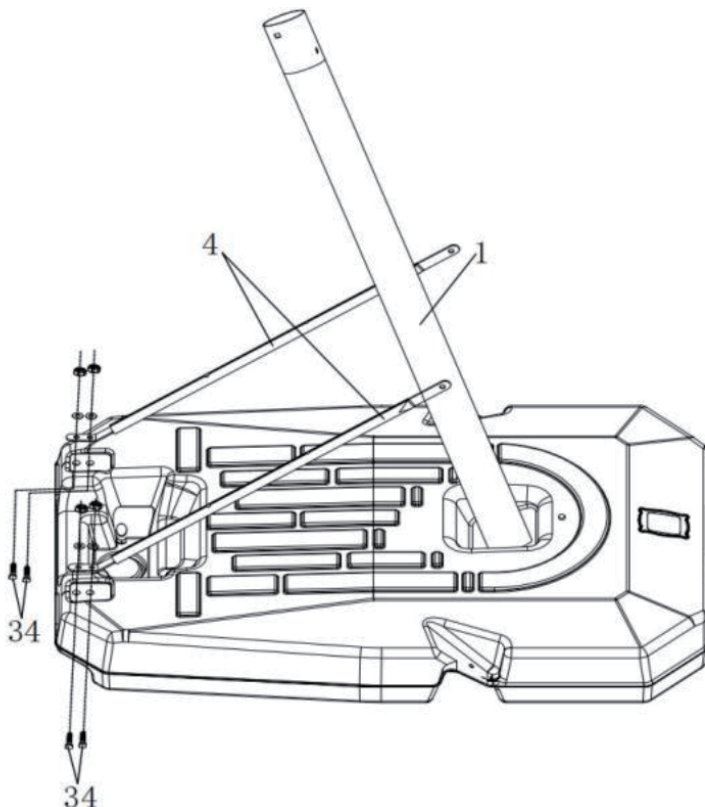
Bolt, Washer Set

M8*40mm

QTY: 2

STEP 2

Lock the Bottom Pole Braces (#4) to Base (#12) with 4 sets of Bolts, Washers, and Nuts (#34).



Hardware Needed



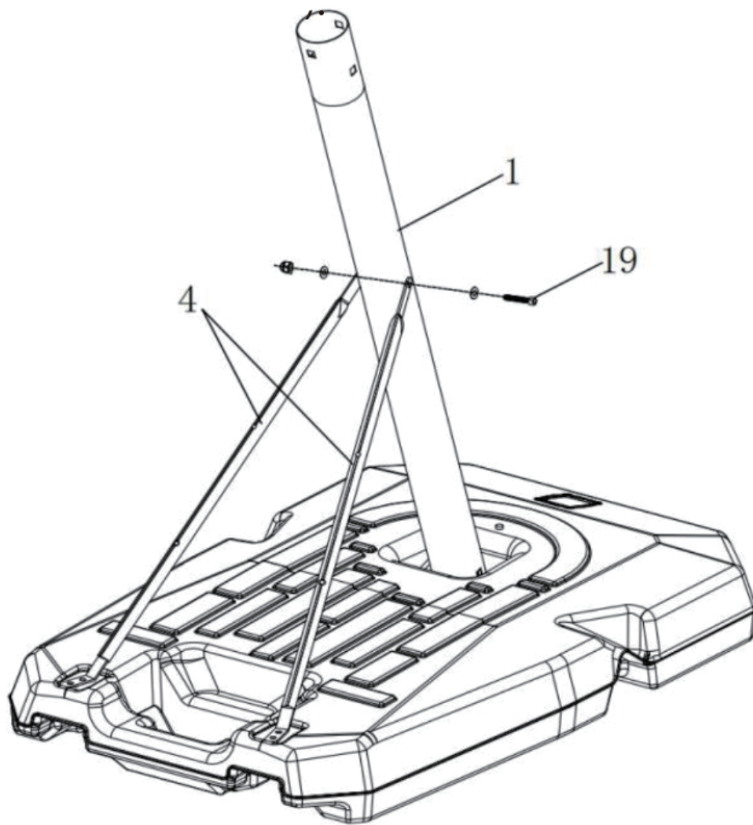
Bolt, Washer and Nut Set

M8*25mm

QTY: 4

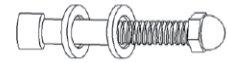
STEP 3

Attach the Bottom Pole Braces (#4) to Bottom pole (#1) with a set of Bolt, Washer and Nut (#19).



Hardware Needed

19



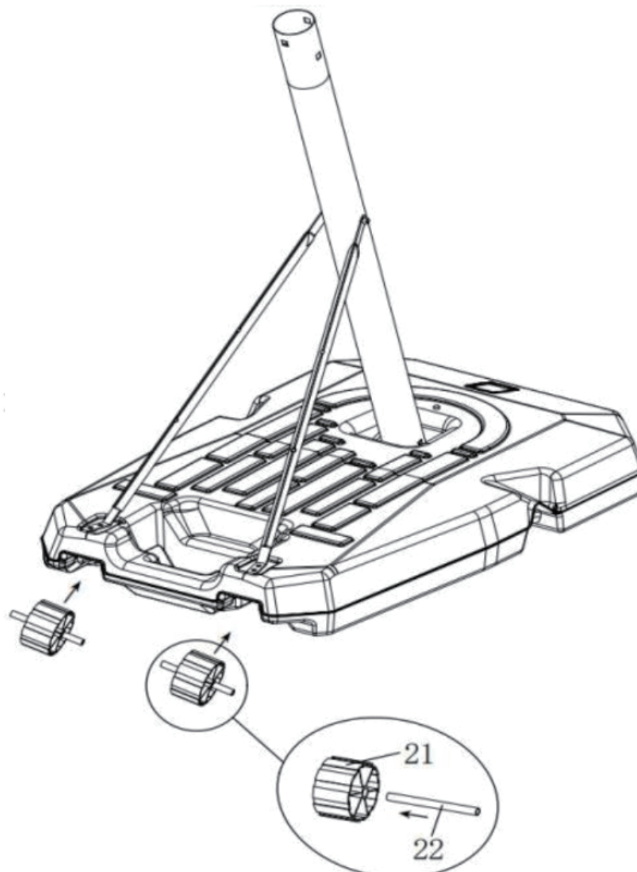
Bolt, Washer, Nut

M8*95mm

QTY: 1

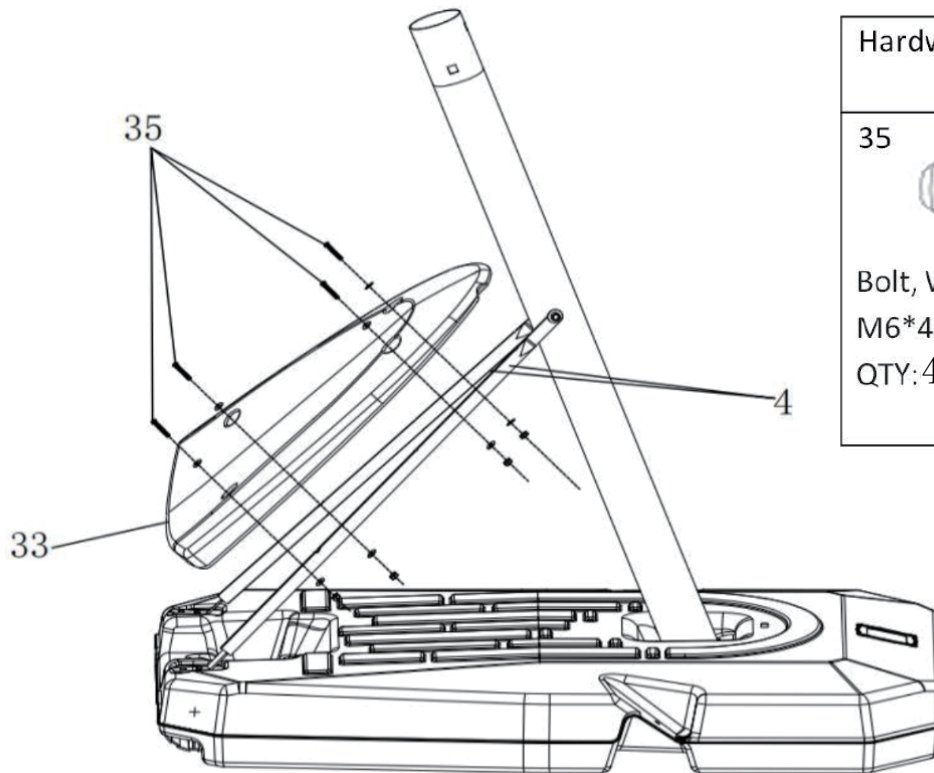
STEP 4

Insert Axles (#22) into the Wheels (#21) as shown. Then press down over the wheels to snap the Axles in place.



STEP 5

Secure Cover (#33) to Bottom Pole Braces (#4) using 6 sets of Bolts, Washers and Nuts (#35).



Hardware Needed

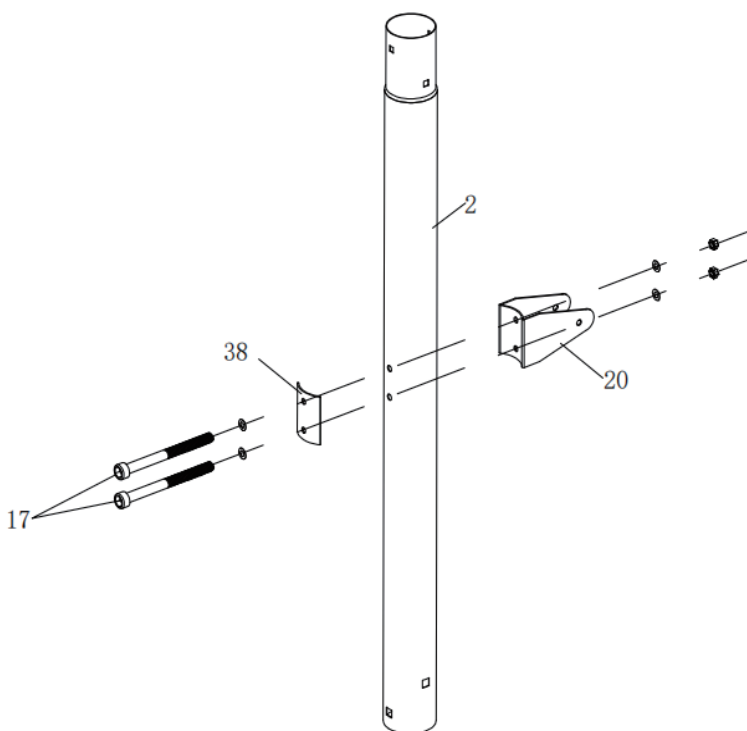
35



Bolt, Washer and Nut
M6*45mm
QTY: 4

STEP 6

Secure Mounting Plate (#20) and Plate (#38) to Middle Pole (#2) with 2 sets of Bolts, Washers, and Nuts (#17) .



Hardware Needed

17



Bolt, Washer and Nut

M8*90mm

QTY: 2

2



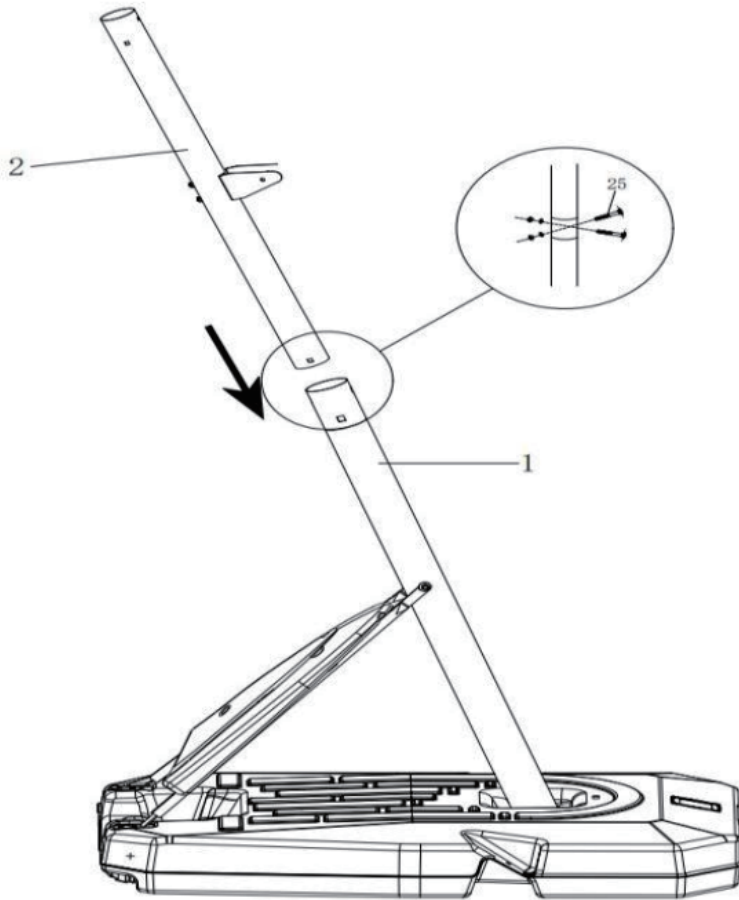
Middle Pole


Φ 75*1090mm

QTY:1

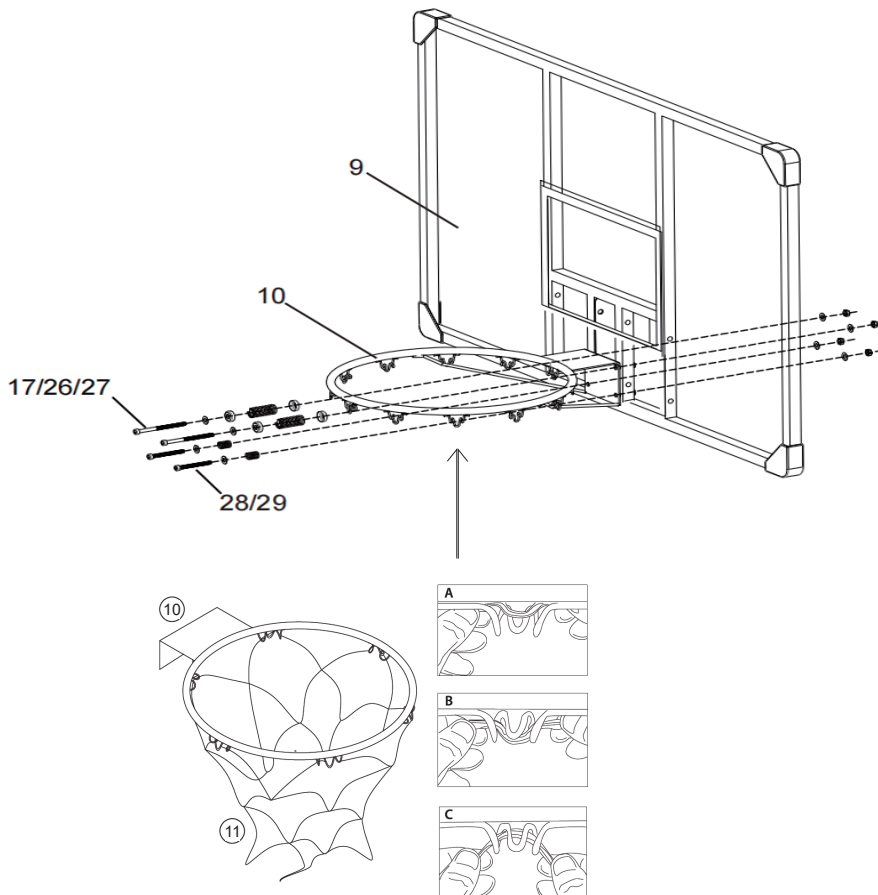
STEP 7



Secure Middle Pole (#2) to Bottom Pole (#1) with 2 sets of Bolts, Washers, and Nuts (#25).



Hardware Needed	
25	
Bolt, Washer and Nut	
M8*85mm	
QTY: 2	

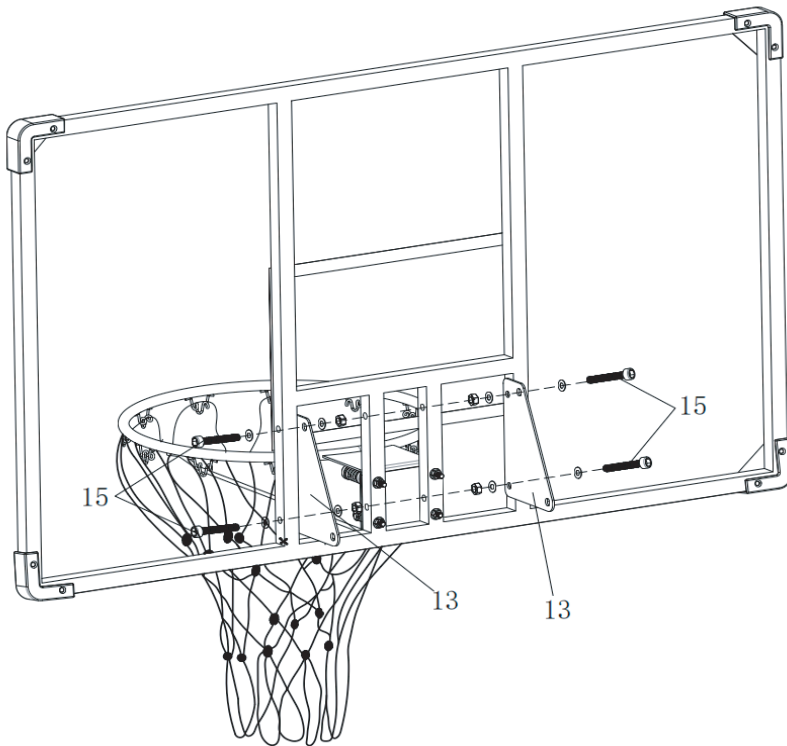
STEP 8



Hardware Needed	
28/29	
Bolt, Washer and Screw Set	
M8*60mm	
QTY: 2	
17/26/27	
Bolt, Washer and Screw Set	
M8*90mm	
QTY:2	

STEP 9

Secure two Backboard Connecting Plates (#13) to Backboard (#9) with 4 sets of Bolts, Washers, and Nuts (#15).



Hardware Needed

15



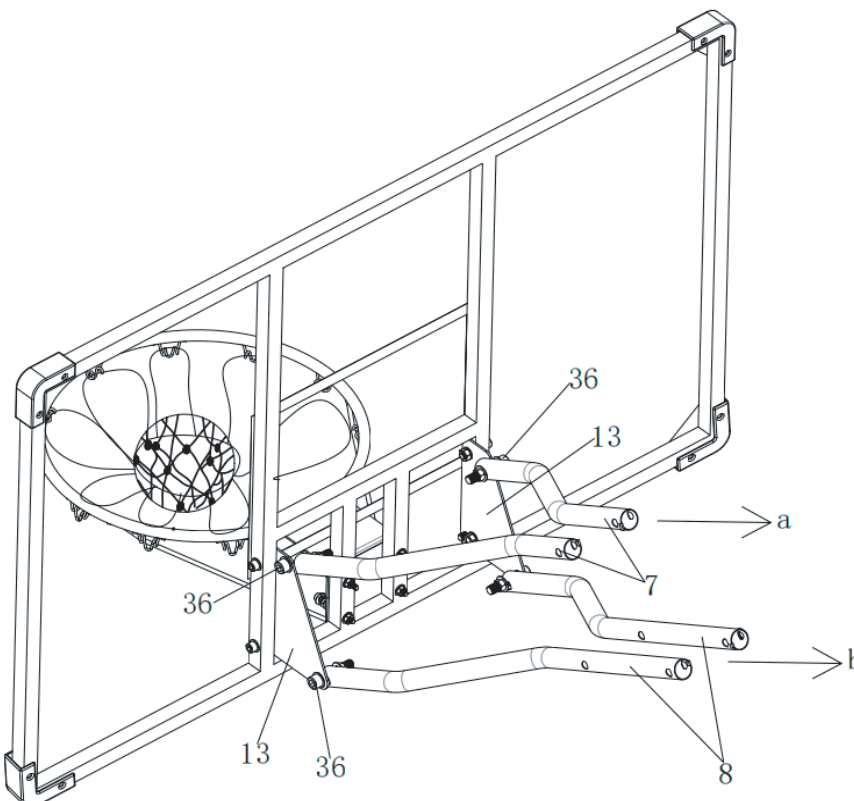
Bolt, Washer, Nut

M10*40mm

QTY: 4

STEP 10

- Attach two Short Connecting Tubes (#7) to Upper Parts of two Backboard Connecting Plates (#13) with 2 sets of Bolts, Washers, and Nuts (#36).
- Attach two Long Connecting Tubes (#8) to Lower Parts of two Backboard Connecting Plates (#13) with 2 sets of Bolts, Washers, and Nuts (#36).



Hardware Needed

36



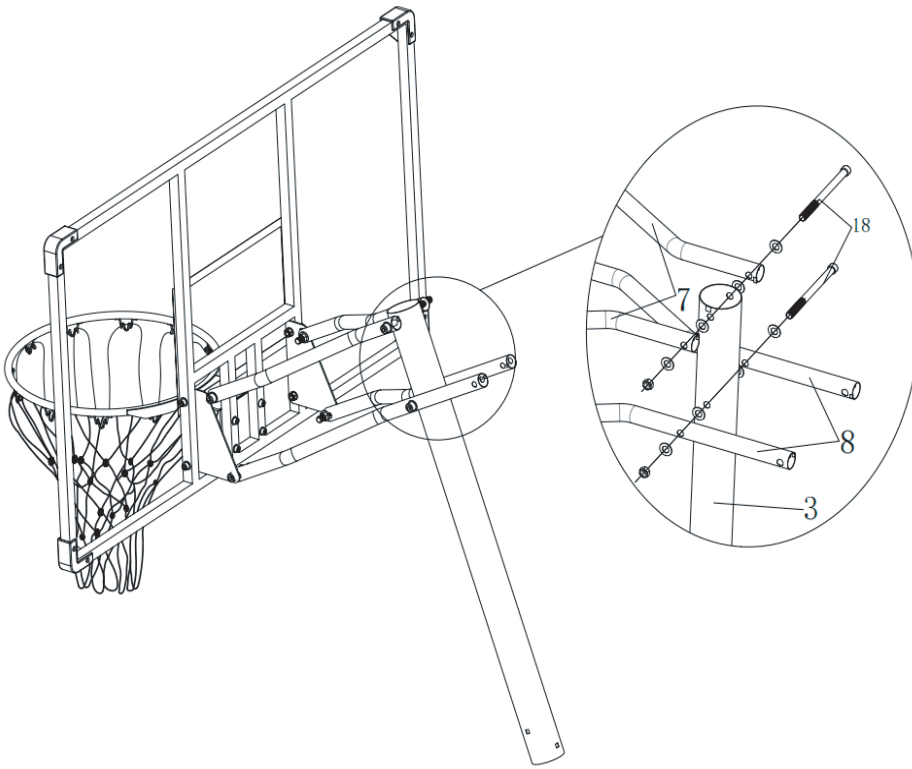
Bolt, Washer and Nut


M12*55mm

QTY: 4

STEP 11

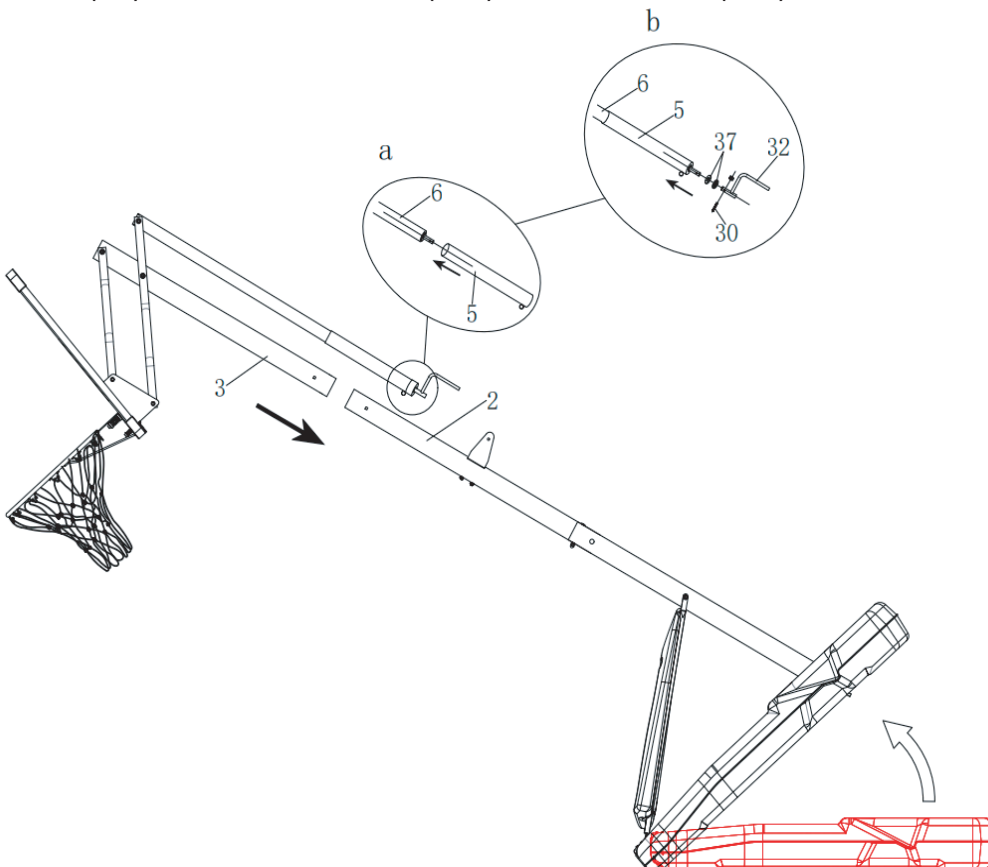
Attach Short Connecting Tubes (#7) and Long Connecting Tubes (#8) to the Top Pole (#3) as shown. Secure them with 2 sets of Bolts, Washers, and Nuts (#18).

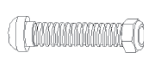




Hardware Needed	
18	
Bolt, Washer, Nut	
M12*160mm	
QTY: 2	

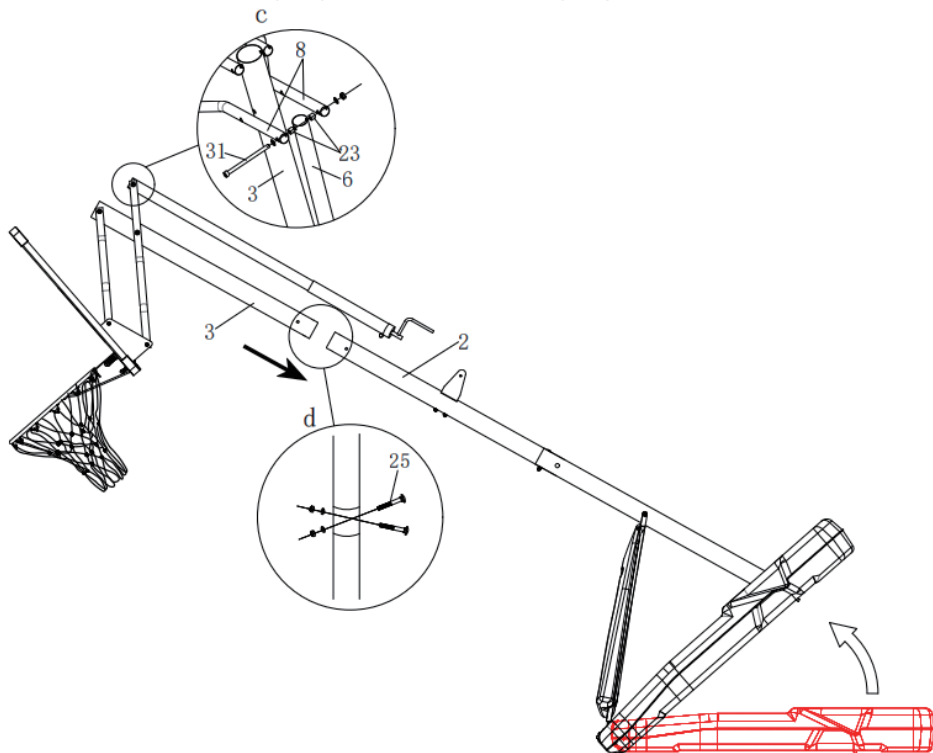
STEP 12

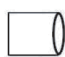


- a. Screw the Lower Handle Bar (#5) to the Upper Handle Bar (#6).
- b. Put the 2 washers (#37) to the Lower Handle Bar (#5) first, then align the holes of the Lower Handle Bar (#5) and the rocker lever (#32) to insert the Bolt (#30) to lock them. Finally, tighten the Nut (#30).



Hardware Needed	
30	
Bolt, Washer, Nut	
M5*25mm	
QTY: 1	
32	
Crank Handle	
φ 10* 200 + φ16*54mm	
QTY: 1	
37	
Washer	
25*12.5*1.0mm	
QTY: 2	

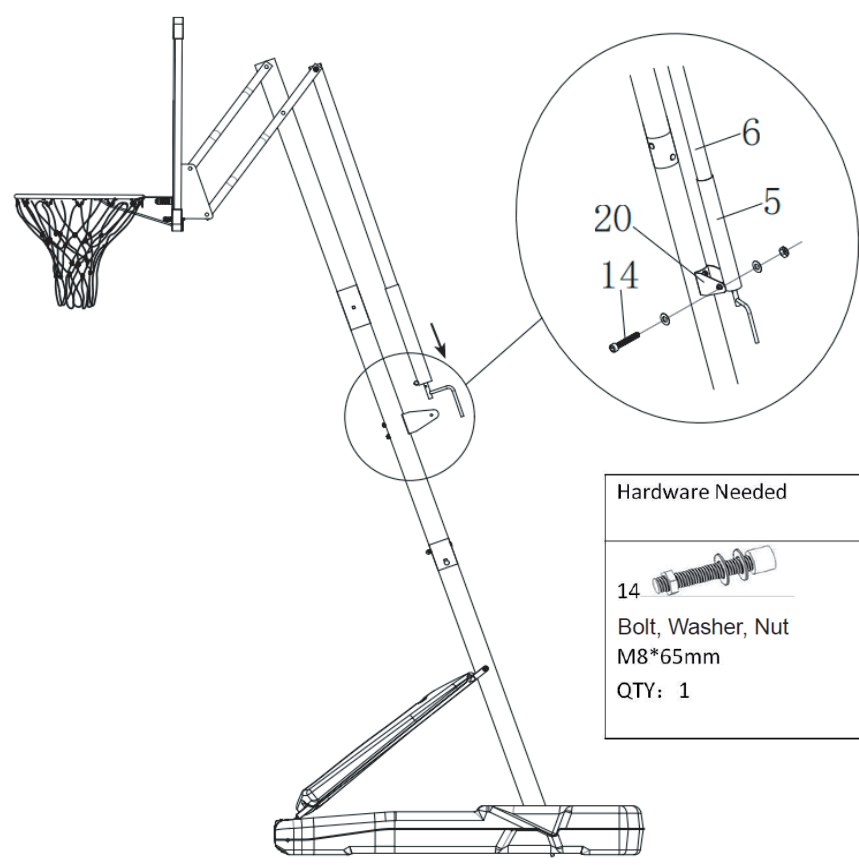
- c. Insert the Bolt (#31) through a Long Connecting Tube (#8), a Tube Washer (#23), the Upper Handle Bar (#6), the other Tube Washer (#23) and the other Long Connecting Tube (#8) in order. Then tighten the nut to lock them.
- d. Secure Top Pole (#3) to Middle Pole (#2) with 2 sets of Bolts, Washers and Nuts (#25).




Hardware Needed	
23	 Tube Washer $\Phi 13 \times \Phi 19 \times 14\text{mm}$ QTY: 2
31	 Bolt, Washer, Nut M12*160mm QTY: 1
25	 Bolt, Washer and Nut Set M8*85mm QTY: 2

STEP 13

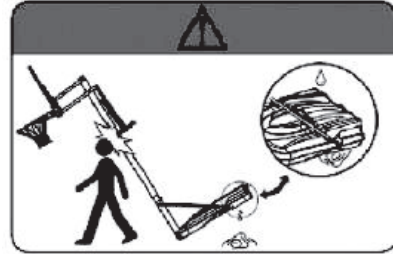
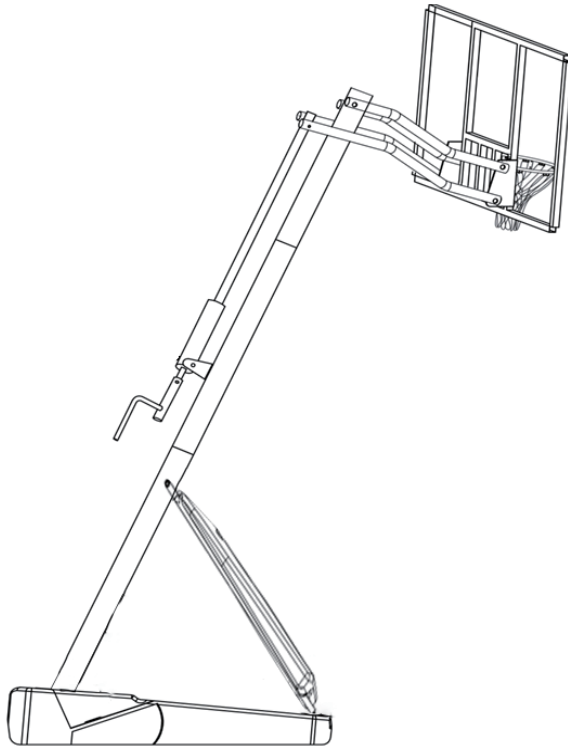
Rotate the rocker lever (#32) to align the holes of the Lower Handle Bar (#5) and the Mounting Plate (#20). Then attach them with a set of Bolt, Washer, and Nut (#14).



Hardware Needed	
14	 Bolt, Washer, Nut M8*65mm QTY: 1

STEP 14

Please check all the bolts and nuts are all tightened after assembly. Always check the unit to ensure that the base is full of water or sand, and all fittings and hardware are tight before each use.

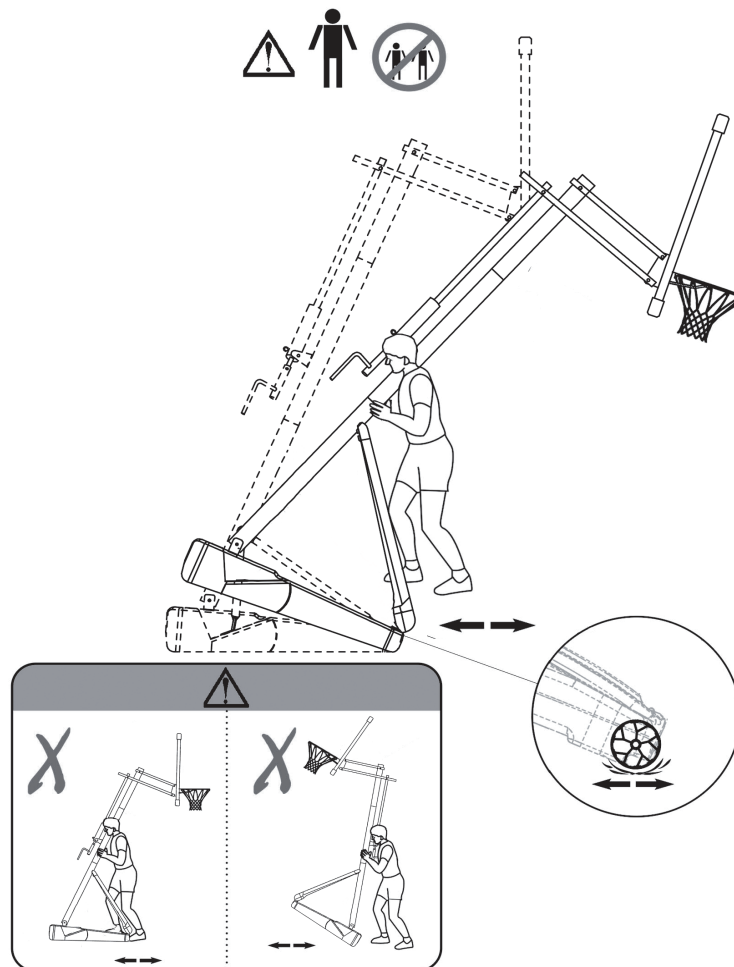


WARNING

Sand is more recommended instead of water. If a leak develops, water could run out unnoticed, allowing the system to fall over, resulting in serious personal injuries, or property damage.

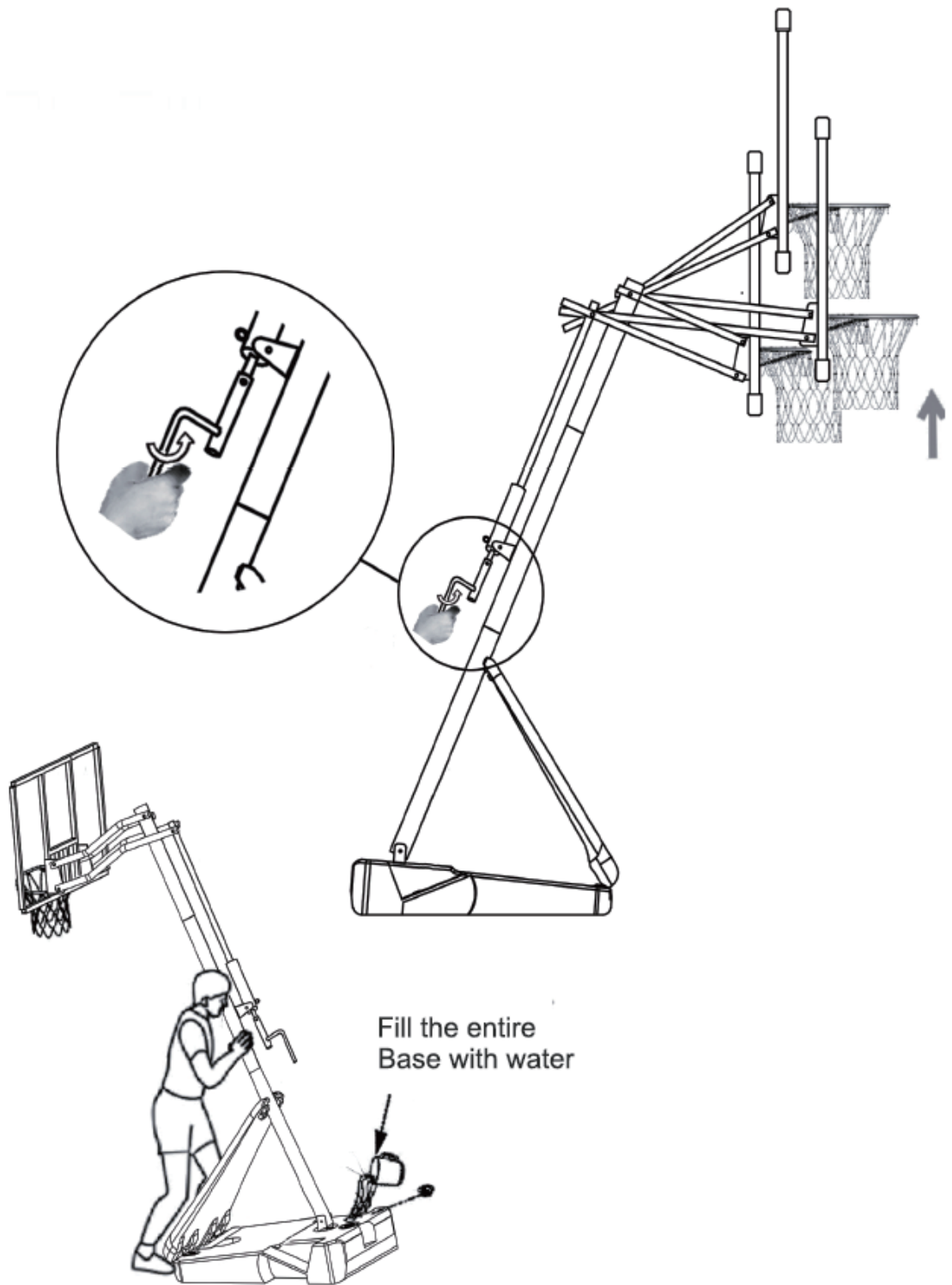
STEP 15

Please move the basketball system as below shown.



STEP 16

Please follow the below pictures to rotate the Crank Handle (#32) to adjust height.



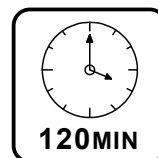
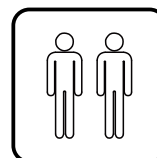
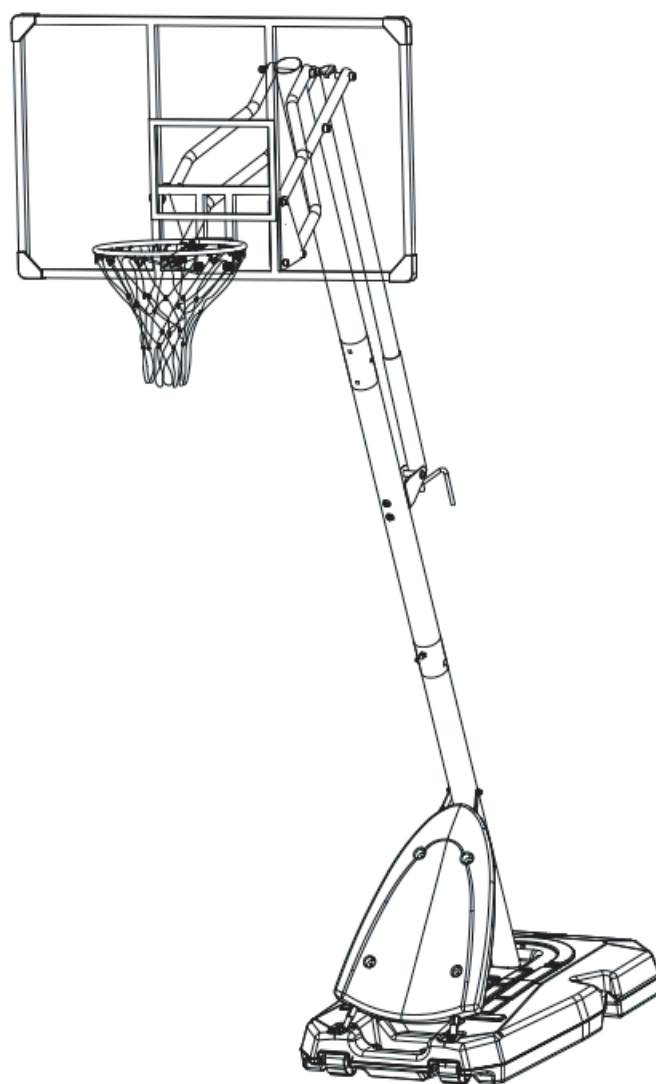
Soozier

IN230200407V01_US_CA

A61-045V02

Panier de basketball portable

FR

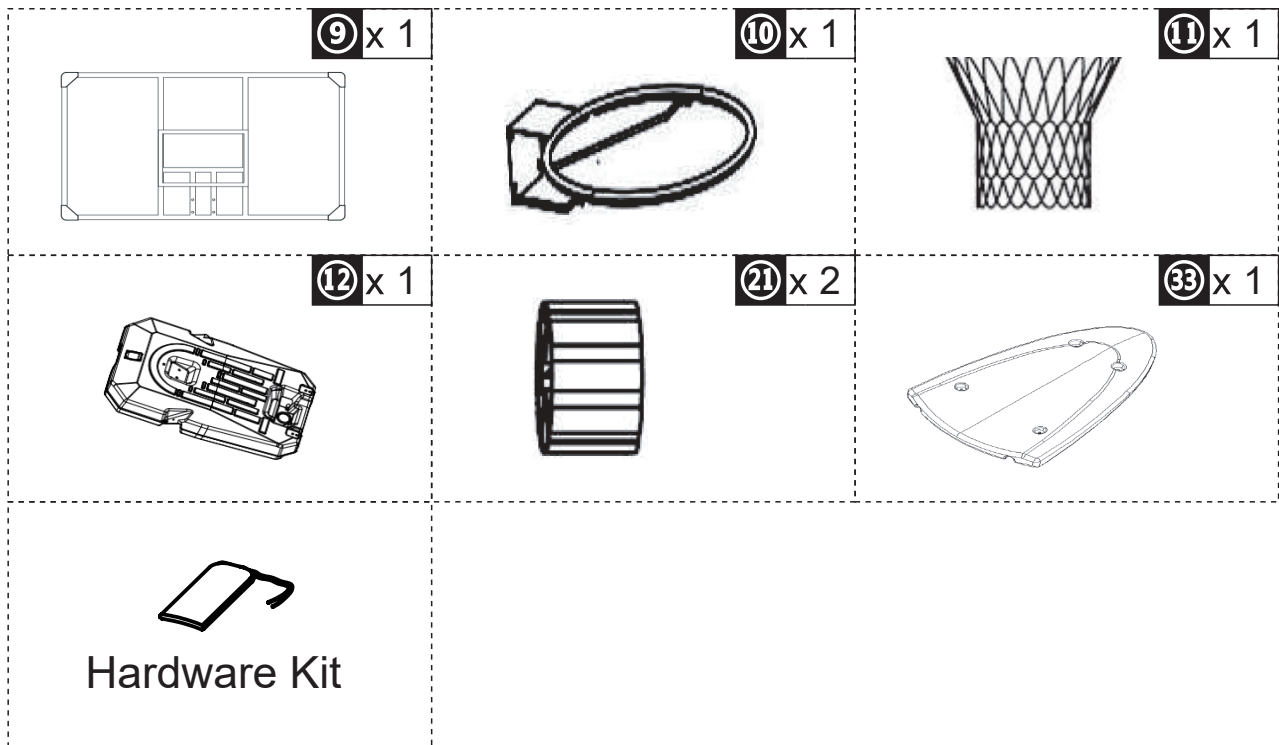


IMPORTANT - CONSERVEZ CES INFORMATIONS
POUR VOTRE CONSULTATION ULTÉRIEURE: LISEZ ATTENTIVEMENT

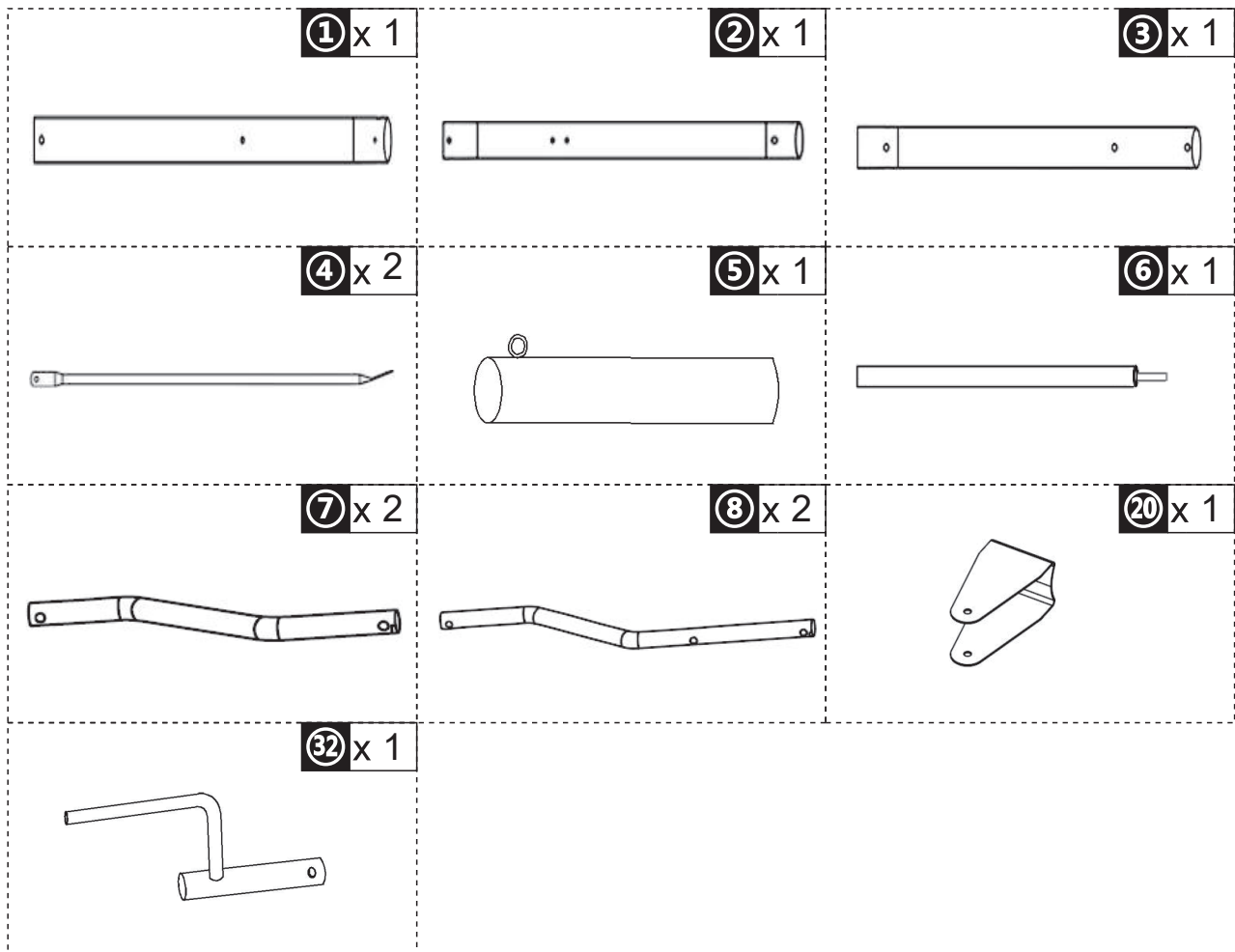
INSTRUCTIONS D'ASSEMBLAGE

DÉTAILS DE L'EMBALLAGE : TOTAL 2 CARTONS

CARTON -1/2



CARTON -2/2



CONSIGNES DE SÉCURITÉ

LE NON-RESPECT DE CES AVERTISSEMENTS PEUT ENTRAÎNER DES BLESSURES GRAVES OU DES DOMMAGES MATÉRIELS.

Pour garantir la sécurité, n'essayez pas d'assembler ce produit sans lire et suivre attentivement toutes les instructions. Vérifiez l'ensemble du paquet et l'intérieur de tous les matériaux d'emballage pour trouver des pièces et/ou du matériel d'instruction supplémentaire. Avant de commencer l'assemblage, identifiez et inventoriez toutes les pièces et le matériel à l'aide des listes de pièces et de matériel et des identifiants figurant dans ce document. Un assemblage, une utilisation et une supervision appropriés et complets sont essentiels pour une bonne orientation et pour réduire le risque d'accident ou de blessure. Une forte probabilité de blessure grave existe si ce produit n'est pas installé, entretenu et/ou utilisé correctement. Le non-respect de l'un des avertissements de ce manuel d'instructions peut entraîner des blessures graves telles que des coupures, des fractures, des lésions nerveuses, une paralysie, des lésions cérébrales ou la mort. Le non-respect de ces avertissements peut également entraîner des dommages matériels. Veuillez tenir compte de tous les avertissements et mises en garde.

- Si vous utilisez une échelle pendant le montage, faites preuve d'une extrême prudence.
- Seuls les adultes doivent installer le produit. Ne laissez pas les enfants accéder à la zone de montage avant la fin de l'assemblage.
- Vérifiez quotidiennement que la base ne fuit pas. Les fuites peuvent entraîner la chute du produit.
- Assemblez correctement les sections du mât. Le non-respect de cette consigne peut entraîner la séparation des sections de poteau pendant le jeu ou le transport.
- **La plupart des blessures sont dues à une mauvaise utilisation et/ou au non-respect des instructions. Soyez prudent lorsque vous utilisez ce produit.**



AVERTISSEMENT

Pour des raisons de sécurité, nous recommandons d'utiliser du sable plutôt que de l'eau pour remplir la base. En cas de fuite, l'eau pourrait s'écouler sans que l'on s'en aperçoive, ce qui permettrait au système de se renverser, entraînant des blessures graves ou des dommages matériels.

Si vous utilisez de l'eau, vérifiez soigneusement que la base ne fuit pas. Si vous trouvez une fuite, posez le système sur le sol et appelez le service clientèle. N'utilisez pas, ne montez pas et ne jouez pas sur un système qui fuit.





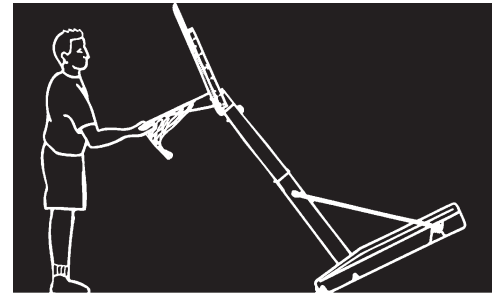
AVERTISSEMENT

LE NON-RESPECT DE CES AVERTISSEMENTS PEUT ENTRAÎNER DES BLESSURES GRAVES ET/OU DES DOMMAGES MATÉRIELS. LES PROPRIÉTAIRES DOIVENT S'ASSURER QUE TOUS LES JOUEURS ONT CONNAISSANCE ET RESPECTENT CES RÈGLES POUR UNE UTILISATION SÛRE DU SYSTÈME.

1. Ne laissez pas les enfants déplacer ou faire tourner le système.
2. Toujours s'assurer que le bouton de réglage est bien serré avant de jouer.
3. Assurez-vous que les ancrages de ciment sont installés correctement pendant le montage et qu'ils sont bien solides avant de jouer.
4. Pendant le jeu, en particulier lors d'activités de type dunk, gardez le visage des joueurs loin du panneau de basket, du cerceau et du filet. Des blessures graves peuvent se produire si les dents ou le visage entrent en contact avec le panneau de basket, le cerceau ou le filet. Le joueur doit porter un protège-dents pendant le jeu.
5. Ne vous suspendez au cerceau que brièvement pour retrouver votre équilibre ou éviter de blesser d'autres personnes. Relâchez le cerceau dès que cela est possible en toute sécurité.
6. NE PAS glisser, grimper ou jouer sur la base ou le poteau.
7. Avant chaque utilisation, vérifiez toujours que la base est remplie conformément aux instructions du fabricant. Avant chaque utilisation, vérifiez que les composants ne sont pas desserrés, instables et qu'il n'y a pas de signes de corrosion et réparez-les. Vérifiez que la base ne fuit pas. En cas de fuite, l'eau pourrait s'écouler sans qu'on le remarque, ce qui provoquerait la chute de l'appareil. Ne jouez jamais sur un équipement endommagé.
8. La surface sous la base doit être lisse et exempte de gravier ou d'autres objets. Des perforations peuvent provoquer des fuites et entraîner le basculement du système.
9. Pendant le jeu, ne portez pas de bijoux (bagues, montres, colliers, etc.). Les objets peuvent s'emmêler dans le filet.
10. Lorsque vous déplacez le système, gardez les mains et les doigts loin des pièces mobiles.
11. Une fois par mois, vérifiez que le poteau et toutes les pièces métalliques ne sont pas rouillés. Enlevez complètement la rouille et repeignez avec un émail extérieur. Si la rouille a pénétré dans une pièce en acier, remplacez cette pièce avant d'utiliser à nouveau le système. Maintenez l'eau et les matières organiques éloignées du poteau.
12. Ne jamais utiliser ou laisser l'appareil debout sans avoir préalablement rempli la base de poids et fixé des ancrages en ciment, sinon il risque de basculer dans la piscine et de causer des blessures telles que celles énumérées ci-dessus.
13. N'utilisez pas le système par temps venteux ou violent. Le système pourrait se renverser. Placez le système dans une zone protégée du vent ou dans une zone éloignée des biens qui pourraient être endommagés en cas de chute du système.



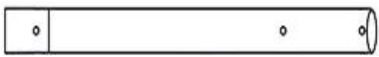

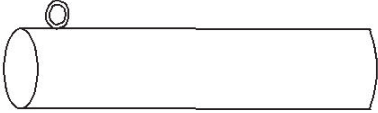



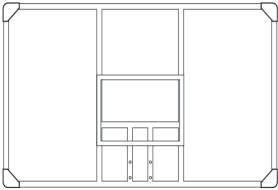

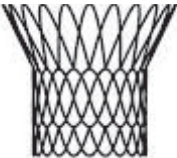
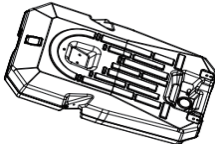



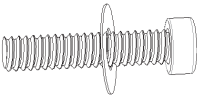

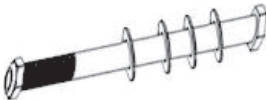
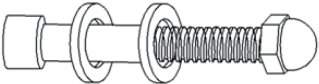
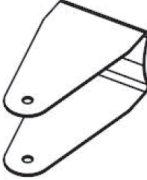



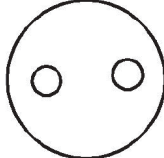
TRANSPORT DE LA BASE PORTABLE

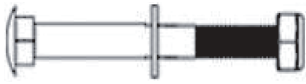



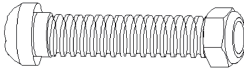
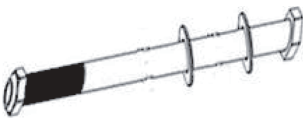
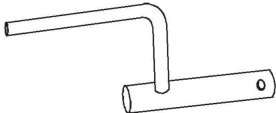
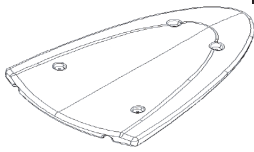
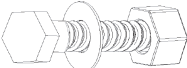


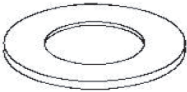
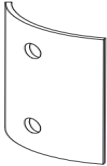
1. Assurez-vous que la base est vide avant de la déplacer.
2. Faites face à l'avant de la base où se trouvent les roues et tirez vers l'arrière sur la perche jusqu'à ce que l'unité soit en équilibre sur ses roues.
3. Déplacez l'unité à l'endroit souhaité et posez-la avec précaution.
4. Remplissez la base, fixez les ancres en ciment et vérifiez la stabilité de la base portable avant de jouer.









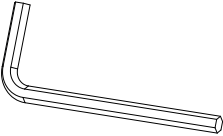
AJUSTEMENT DU SYSTÈME

1. Une personne doit stabiliser le panneau de basket, tandis que l'autre personne enlève le bouton et le boulon de verrouillage du poteau.
2. Ajustez le poteau à la hauteur désirée, et remplacez le bouton et le boulon.
3. Assurez-vous que le bouton de réglage est bien fixé.

<p>① x 1</p>  <p>Φ75*1090mm</p>	<p>② x 1</p>  <p>Φ75*1090mm</p>	<p>③ x 1</p>  <p>Φ75*1035mm</p>
<p>④ x 2</p>  <p>Φ25*905mm</p>	<p>⑤ x 1</p> 	<p>⑥ x 1</p> 
<p>⑦ x 2</p>  <p>Φ32*495mm</p>	<p>⑧ x 2</p>  <p>Φ32*695mm</p>	<p>⑨ x 1</p> 
<p>⑩ x 1</p> 	<p>⑪ x 1</p> 	<p>⑫ x 1</p> 
<p>⑬ x 2</p> 	<p>⑭ x 1</p>  <p>M8*65mm</p>	<p>⑮ x 4</p>  <p>M10*40mm</p>
<p>⑯ x 2</p>  <p>M8*40mm</p>	<p>⑰ x 2</p>  <p>M8*90mm</p>	<p>⑱ x 2</p>  <p>M12*160mm</p>
<p>⑲ x 1</p>  <p>M8*95mm</p>	<p>⑳ x 1</p> 	<p>㉑ x 2</p> 
<p>㉒ x 2</p> 	<p>㉓ x 2</p>  <p>Φ13Φ19*14mm</p>	<p>㉔ x 1</p>  <p>Φ110*2.0mm</p>

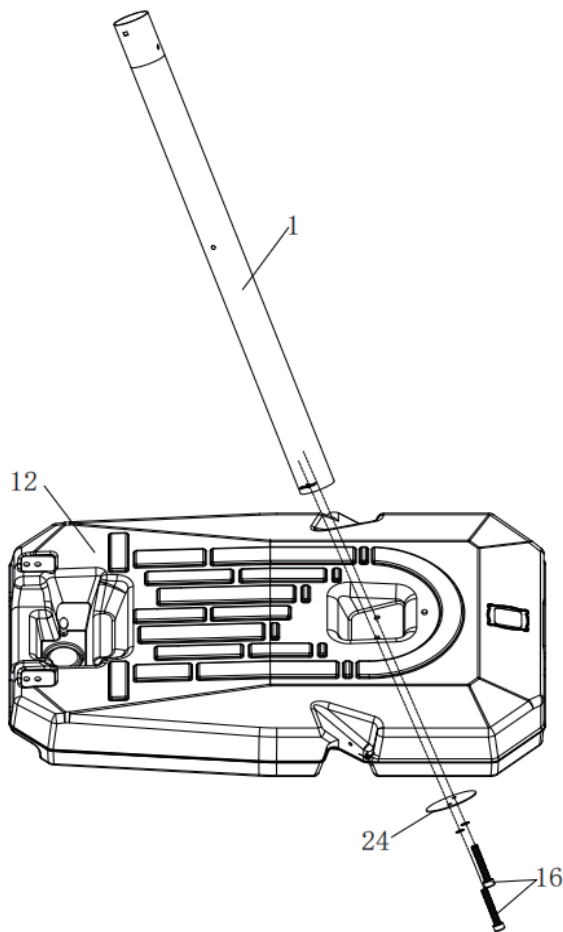
 <p>25 x 4</p> <p>M8*85mm</p>	 <p>17 26 27 x 2</p>	
 <p>28 x 2</p> <p>Φ12*φ16*18mm</p>	 <p>29 x 2</p> <p>M8*60mm</p>	 <p>30 x 1</p> <p>5*25mm</p>
 <p>31 x 1</p> <p>M12*160mm</p>	 <p>32 x 1</p> <p>φ10*200 + φ16*54mm</p>	 <p>33 x 1</p>
 <p>34 x 4</p> <p>M8*25mm</p>	 <p>35 x 4</p> <p>M6*45mm</p>	 <p>36 x 4</p> <p>M12*55mm</p>
 <p>37 x 2</p> <p>25*12.5*1.0mm</p>	 <p>38 x 1</p>	

REQUIRED TOOLS

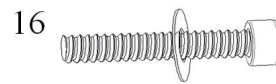
 <p>a x 1</p> <p>8*10mm</p>	 <p>b x 1</p> <p>14*17mm</p>	 <p>c x 1</p> <p>17*19mm</p>
 <p>d x 1</p> <p>M5</p>	 <p>e x 1</p> <p>M6</p>	 <p>f x 1</p> <p>M8</p>
 <p>g x 1</p> <p>M10</p>		

ÉTAPE 1

Fixez le montant inférieur (#1) à la base (#12) comme indiqué. Fixez le montant inférieur à la base avec 2 ensembles de boulons et rondelles (#16) et une plaque ronde (#24) comme indiqué.



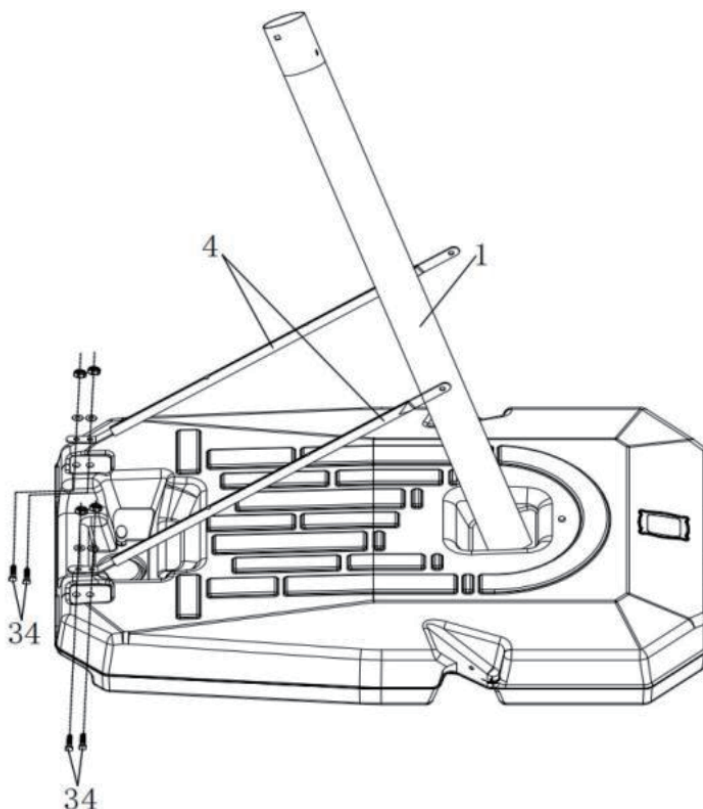
Matériel requis



Ensemble boulon, rondelle
M8*40mm
QTÉ : 2

ÉTAPE 2

Fixez les entretoises du montant inférieur (#4) à la base (#12) avec 4 ensembles de boulons, rondelles et écrous (#34).



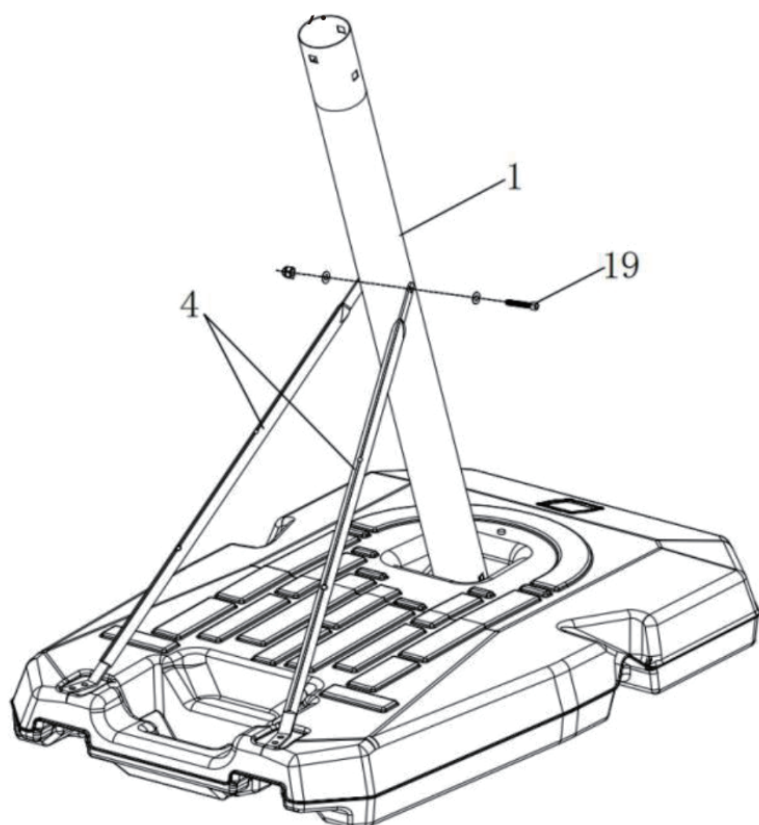
Matériel requis



Ensemble boulon, rondelle
et écrou
M8*25mm
QTÉ : 4

ÉTAPE 3

Fixez les entretoises du montant inférieur (#4) au montant inférieur (#1) avec un ensemble de boulon, rondelle et écrou (#19).



Matériel requis

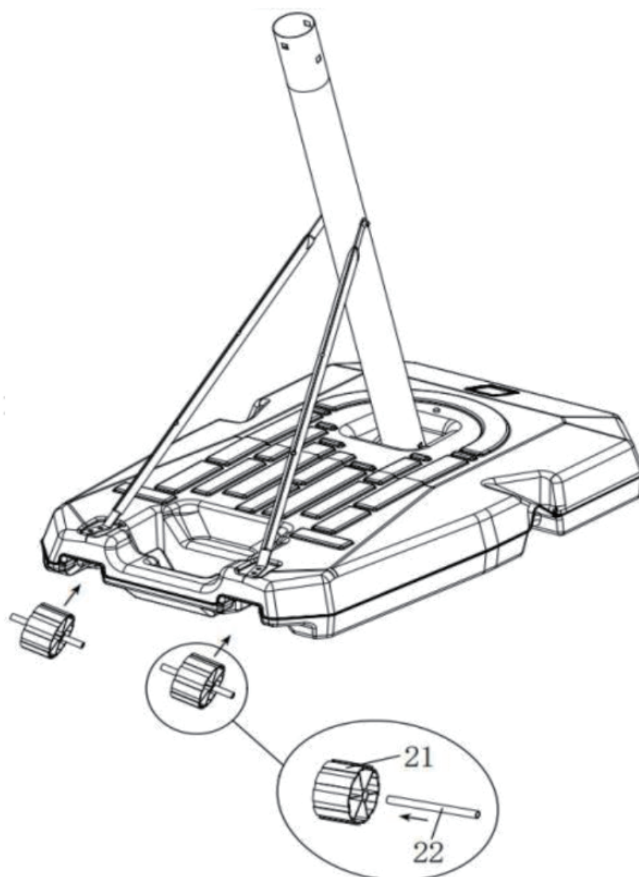
19



Boulon, rondelle, écrou
M8*95mm
QTÉ : 1

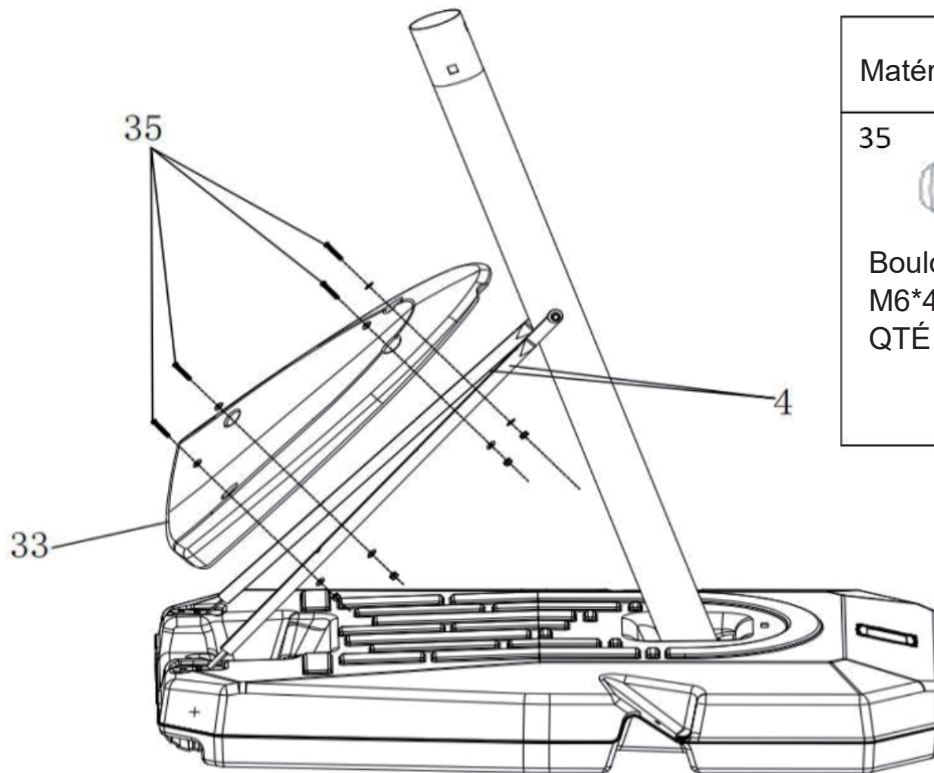
ÉTAPE 4

Insérez les axes (#22) dans les roues (#21) comme indiqué. Appuyez ensuite sur les roues pour emboîter les axes en place.



ÉTAPE 5

Fixez le couvercle (#33) aux entretoises du montant inférieur (#4) en utilisant 6 ensembles de boulons, rondelles et écrous (#35).



Matériel requis

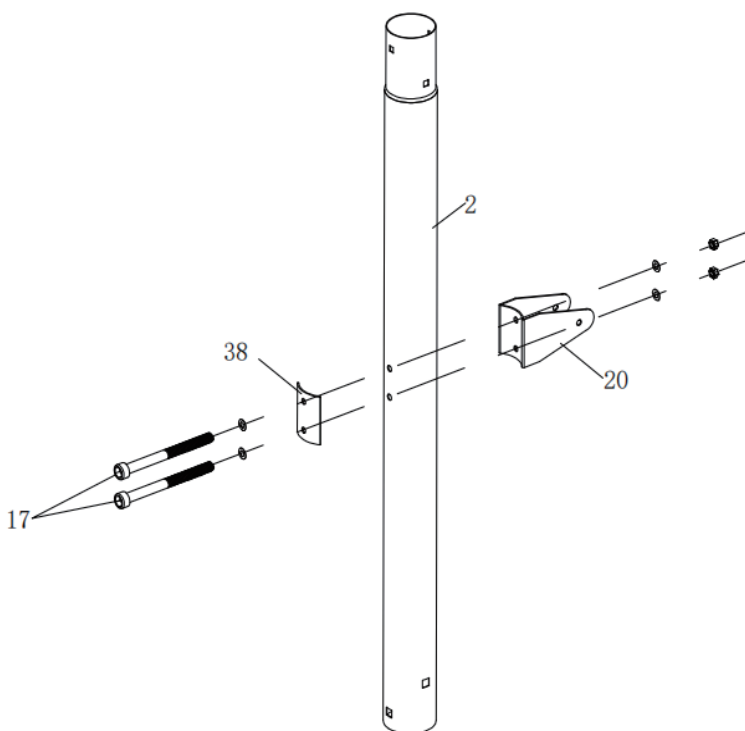
35



Boulon, rondelle et écrou
M6*45mm
QTÉ : 4

ÉTAPE 6

Fixez la plaque de montage (#20) et la plaque (#38) au montant central (#2) avec 2 ensembles de boulons, rondelles et écrous (#17).



Matériel requis

17



Boulon, rondelle et écrou
M8*90mm
QTÉ : 2

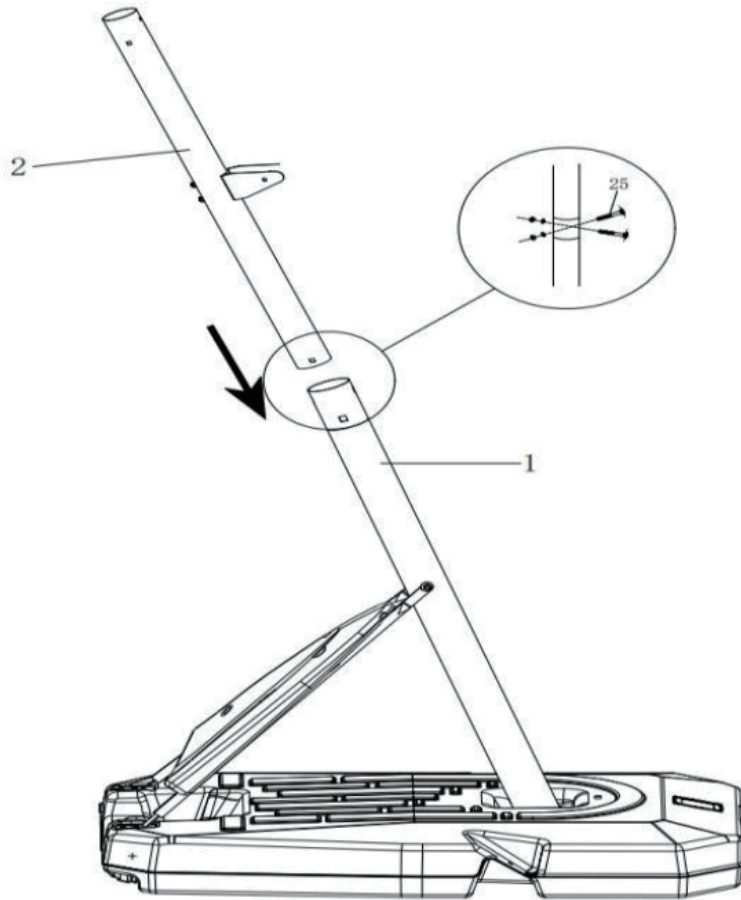
2



montant central
Φ75*1090mm
QTÉ : 1

ÉTAPE 7

Fixez le montant central (#2) au montant inférieur (#1) avec 2 ensembles de boulons, rondelles et écrous (#25).



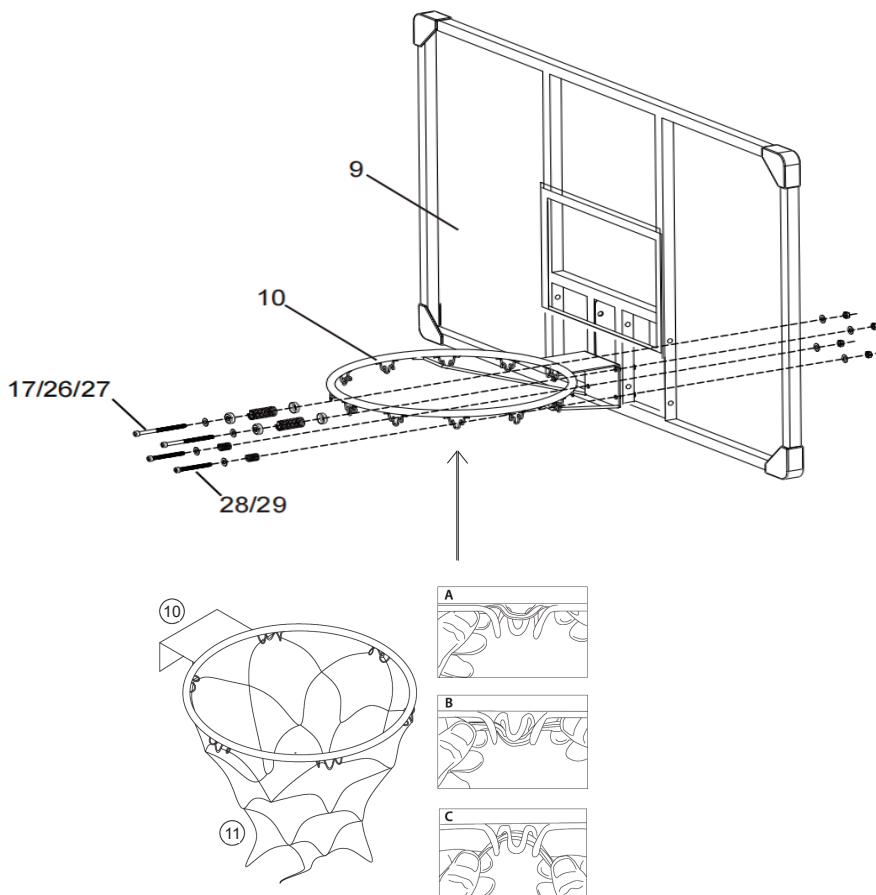
Matériel requis

25



Boulon, rondelle et écrou
M8*85mm
QTÉ : 2

ÉTAPE 8



Matériel requis

28/29



Ensemble boulon,
rondelle et vis
M8*60mm QTÉ : 2

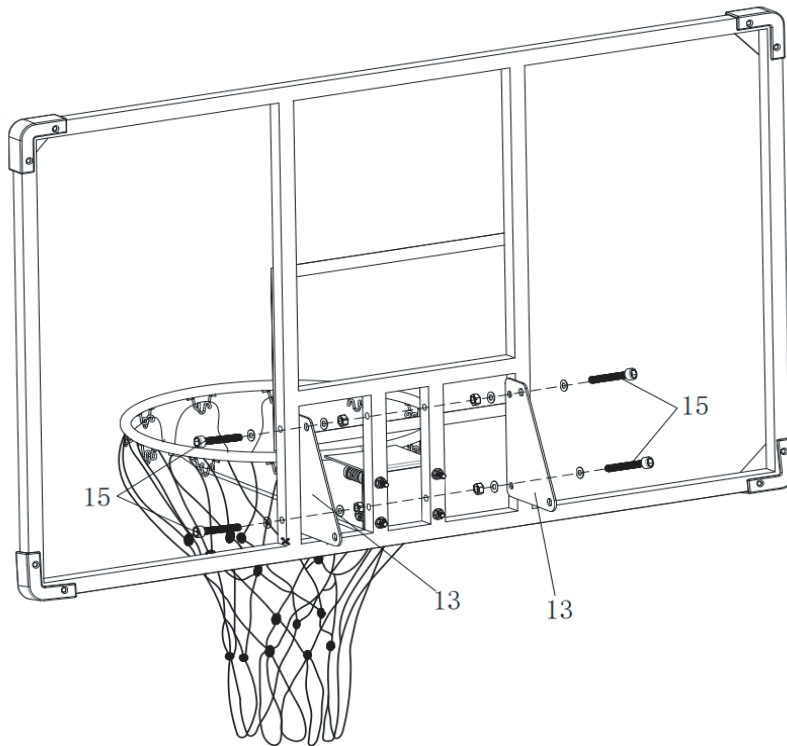
17/26/27



Ensemble boulon,
rondelle et vis
M8*90mm QTÉ : 2

ÉTAPE 9

Fixez deux plaques de connexion de panneau (#13) au panneau (#9) avec 4 ensembles de boulons, rondelles et écrous (#15).



Matériel requis

15

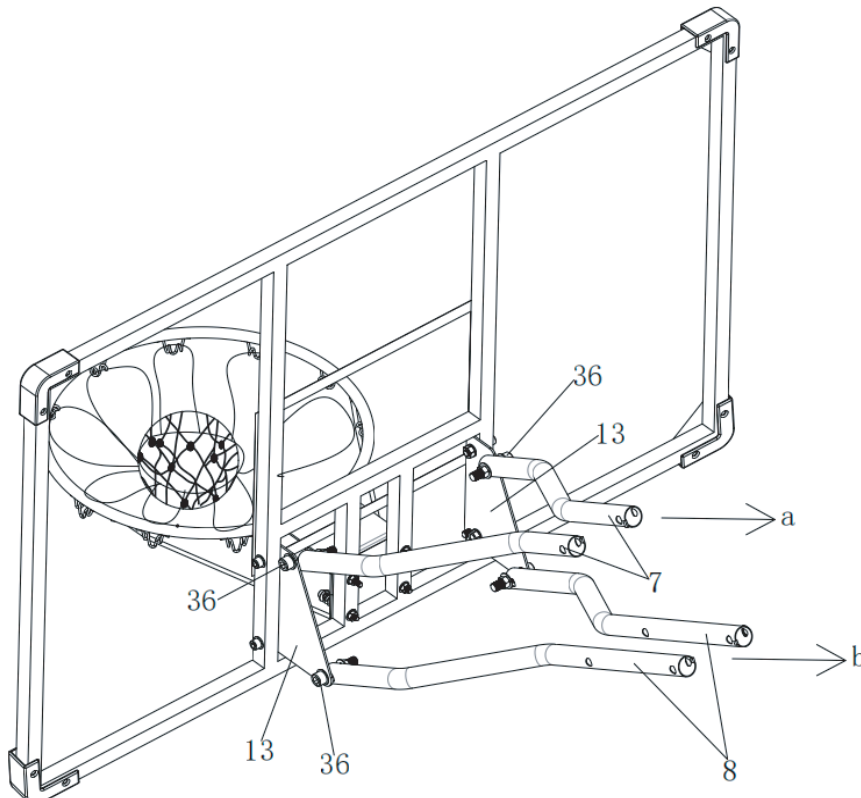


Boulon, rondelle, écrou
M10*40mm
QTÉ : 4

ÉTAPE 10

a. Attachez deux tubes de connexion courts (#7) aux parties supérieures des deux plaques de connexion de panneau (#13) avec 2 ensembles de boulons, rondelles et écrous (#36).

b. Attachez deux tubes de connexion longs (#8) aux parties inférieures des deux plaques de connexion de panneau (#13) avec 2 ensembles de boulons, rondelles et écrous (#36).



Matériel requis

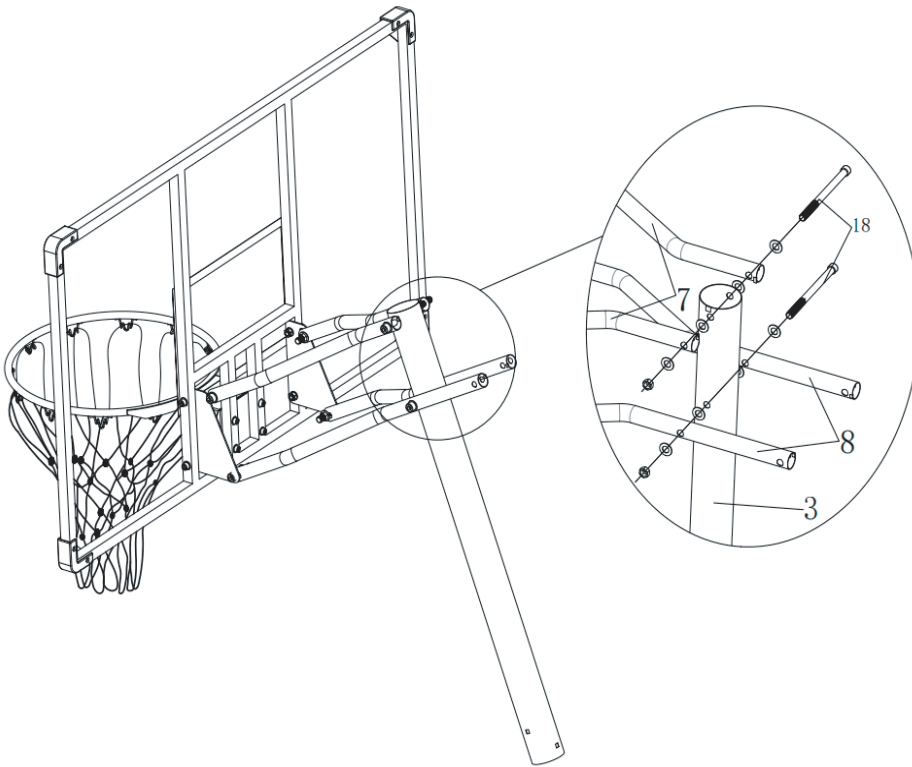
36



Boulon, rondelle et écrou
M12*55mm
QTÉ : 4

ÉTAPE 11

Fixez les tubes de connexion courts (#7) et les tubes de connexion longs (#8) au montant supérieur (#3) comme indiqué. Fixez-les avec 2 ensembles de boulons, rondelles et écrous (#18).



Matériel requis

18

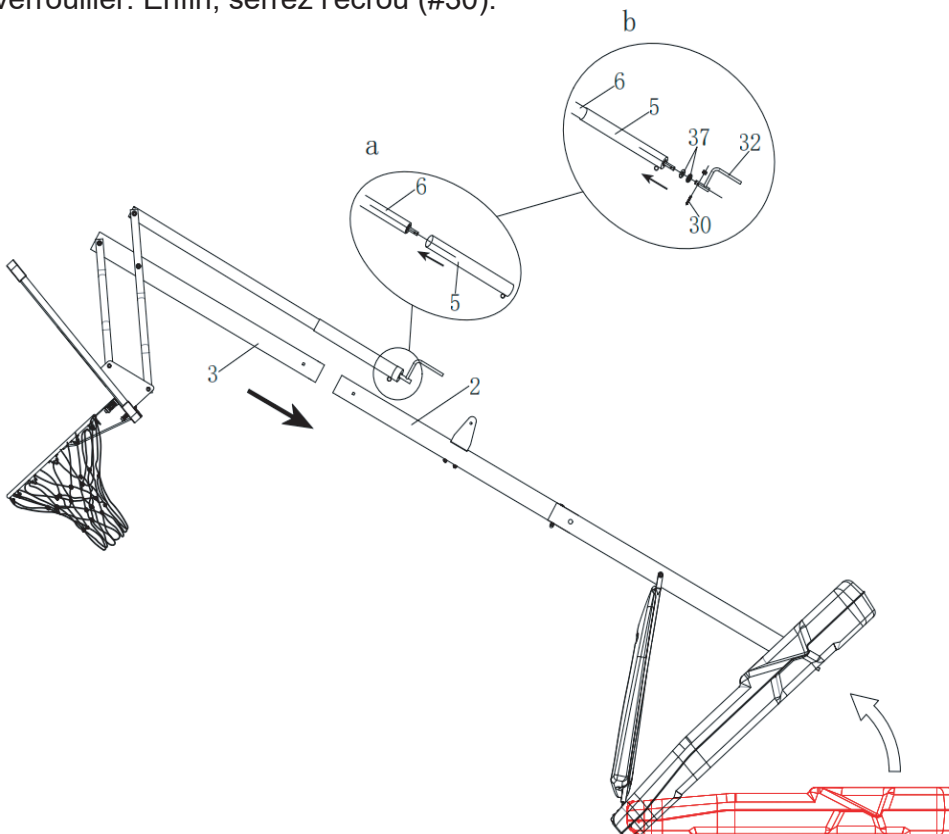


Boulon, rondelle, écrou
M12*160mm
QTÉ : 2

ÉTAPE 12

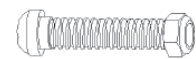
a. Vissez la barre de poignée inférieure (#5) à la barre de poignée supérieure (#6).

b. Placez les 2 rondelles (#37) sur la barre de poignée inférieure (#5) en premier, puis alignez les trous de la barre de poignée inférieure (#5) et du levier à bascule (#32) pour insérer le boulon (#30) et les verrouiller. Enfin, serrez l'écrou (#30).



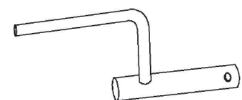
Matériel requis

30



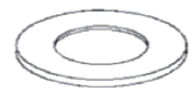
Boulon, rondelle, écrou
M5*25mm
QTÉ : 1

32



Manivelle
 Φ 10*200+ Φ 16*54mm
QTÉ : 1

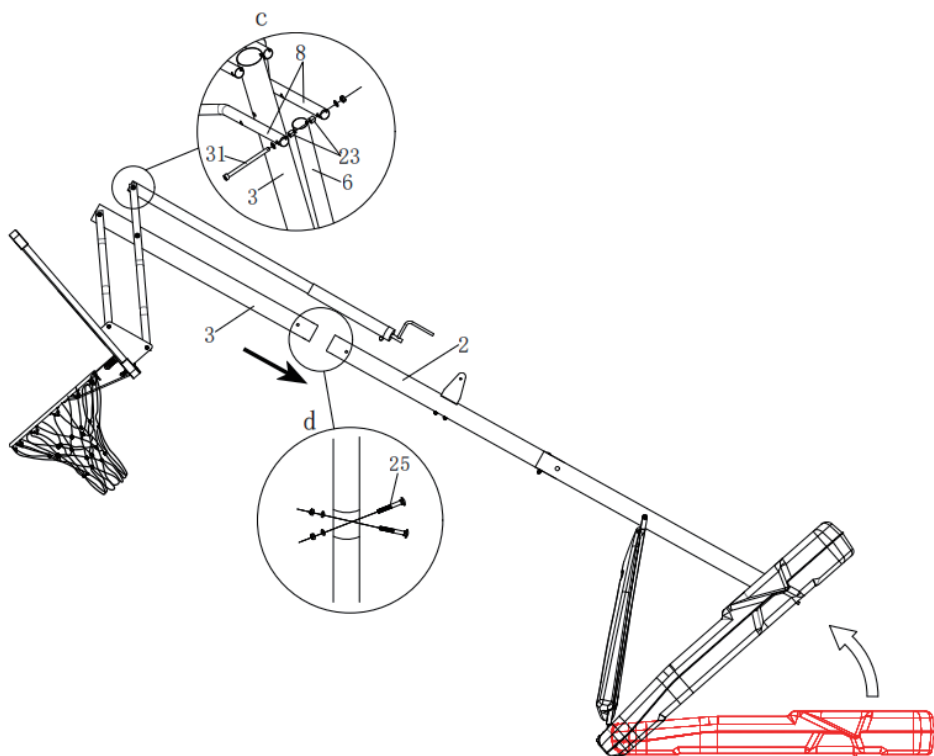
37



Rondelle
25*12,5*1,0mm
QTÉ : 2

c. Insérez le boulon (#31) à travers un tube de connexion long (#8), une rondelle de tube (#23), la barre de poignée supérieure (#6), l'autre rondelle de tube (#23) et l'autre tube de connexion long (#8) dans l'ordre. Serrez ensuite l'écrou pour les verrouiller.

d. Fixez le montant supérieur (#3) au montant central (#2) avec 2 ensembles de boulons, rondelles et écrous (#25).



Matériel requis

23



Rondelle de tube
 $\Phi 13 \times \Phi 19 \times 14\text{mm}$
 QTÉ : 2

31



Boulon, rondelle, écrou
 M12*160mm
 QTÉ : 1

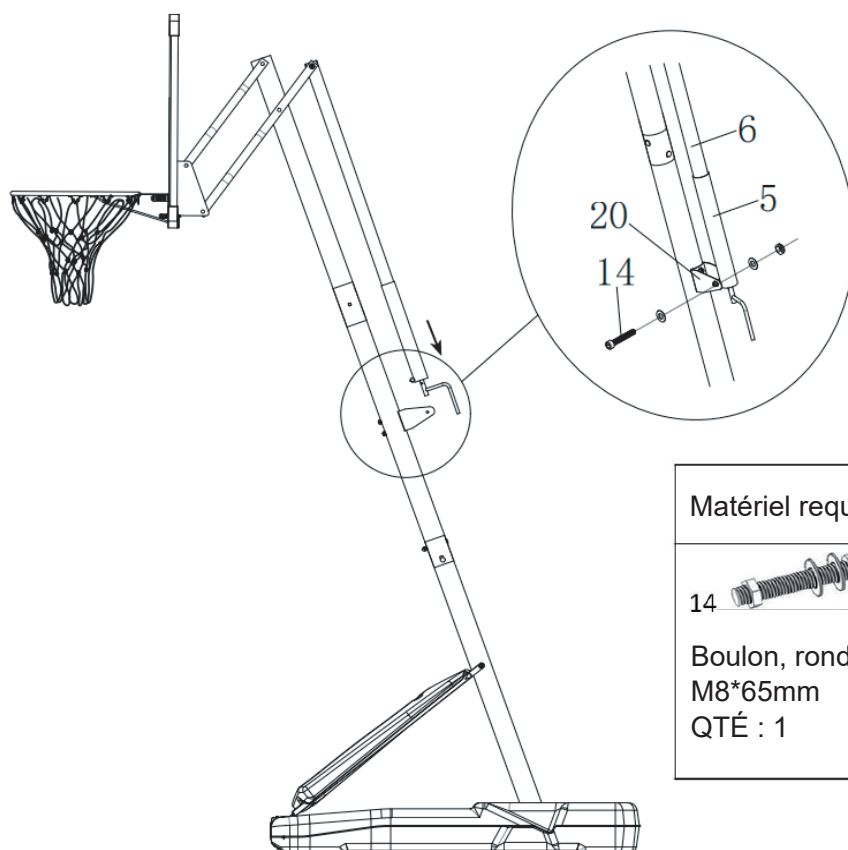
25



Ensemble boulon,
 rondelle et écrou
 M8*85mm QTÉ : 2

ÉTAPE 13

Tournez le levier à bascule (#32) pour aligner les trous de la barre de poignée inférieure (#5) et de la plaque de montage (#20). Ensuite, attachez-les avec un ensemble de boulon, rondelle et écrou (#14).



Matériel requis

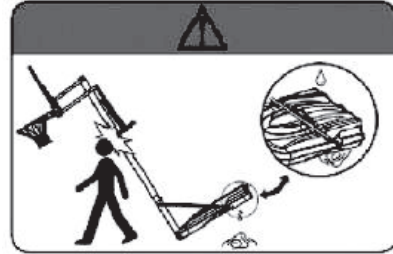
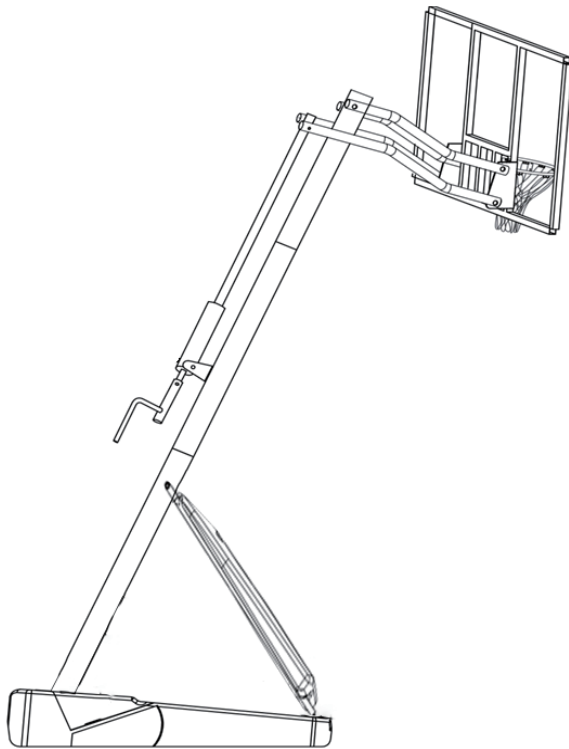
14



Boulon, rondelle, écrou
 M8*65mm
 QTÉ : 1

ÉTAPE 14

Veillez vérifier que tous les boulons et écrous sont bien serrés après l'assemblage. Vérifiez toujours l'unité pour vous assurer que la base est pleine d'eau ou de sable, et que tous les accessoires et matériels sont bien serrés avant chaque utilisation.

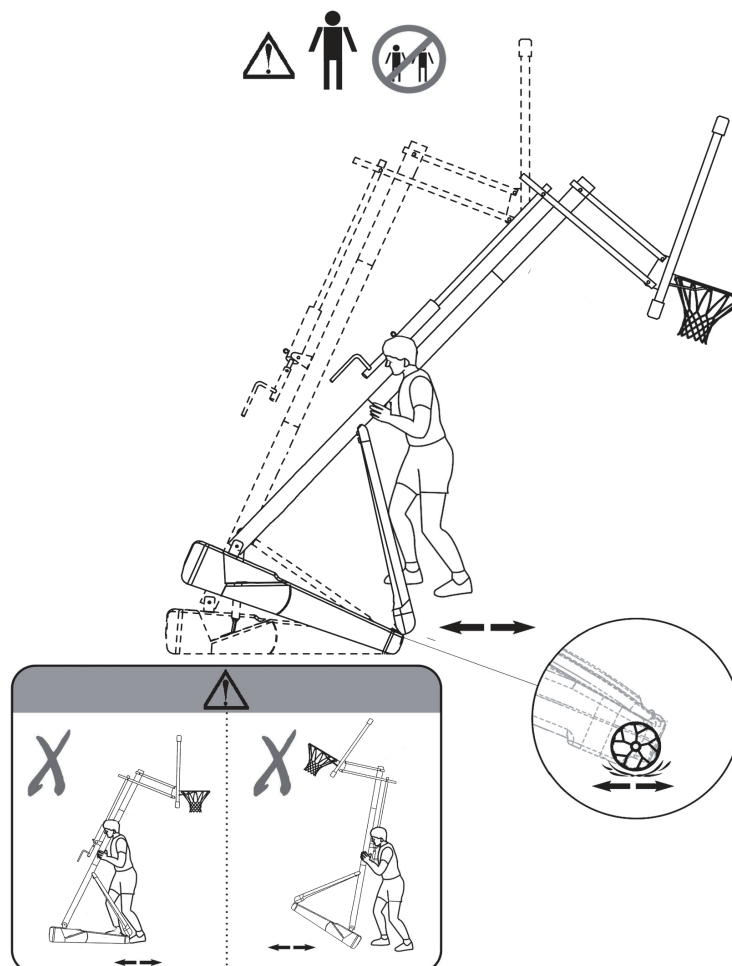


AVERTISSEMENT

Le sable est plus recommandé que l'eau. En cas de fuite, l'eau pourrait s'écouler inaperçue, ce qui pourrait faire tomber le système, entraînant de graves blessures personnelles ou des dommages matériels.

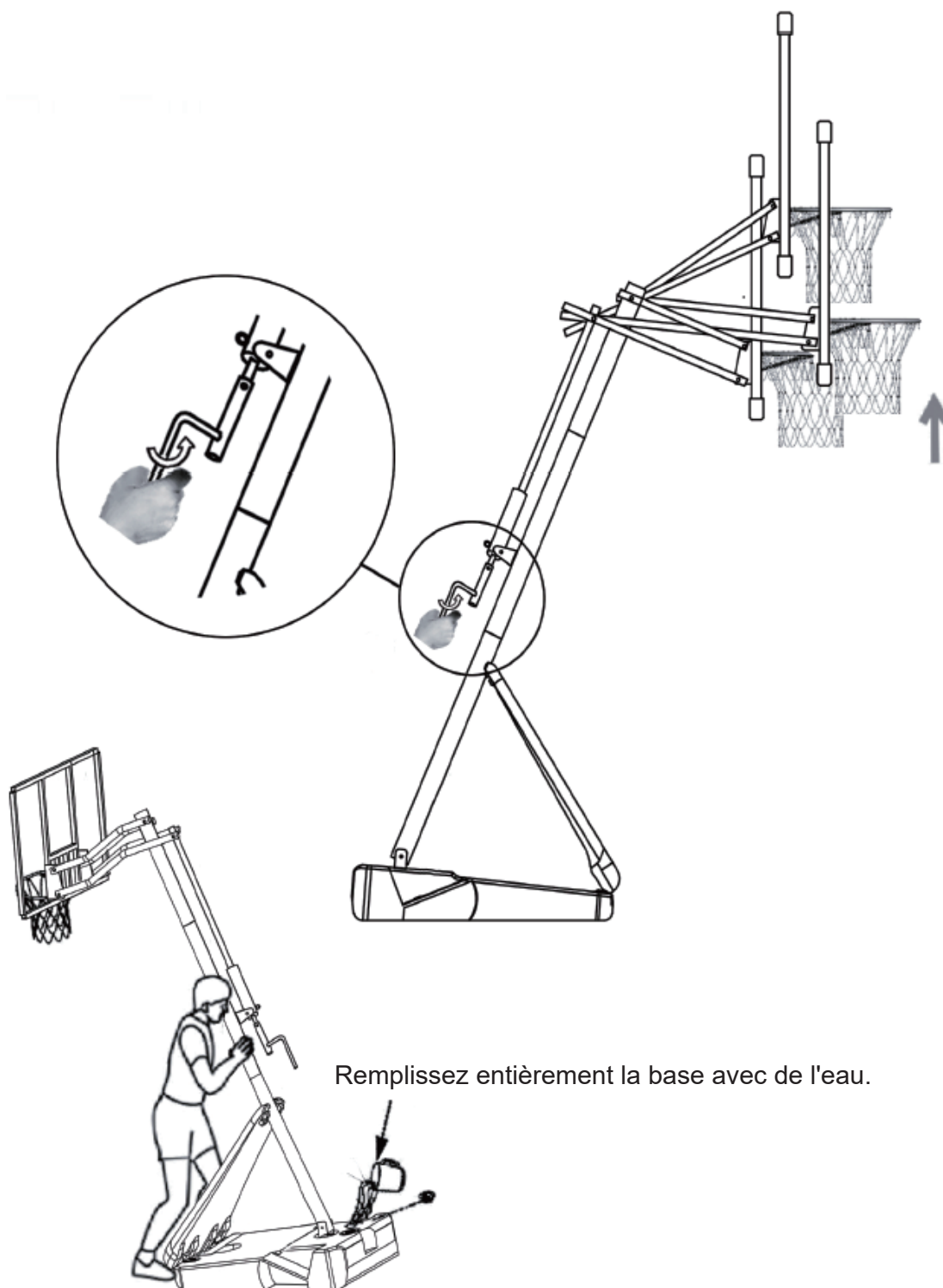
ÉTAPE 15

Veillez déplacer le système de basketball comme indiqué ci-dessous.



ÉTAPE 16

Veillez suivre les images ci-dessous pour tourner la manivelle (#32) afin d'ajuster la hauteur.



Remplissez entièrement la base avec de l'eau.

US

If you have any questions, please contact our customer care center.
Our contact details are below:



001-877-644-9366



customerservice@aosom.com

Imported by Aosom LLC
27150 SW Kinsman Rd Wilsonville, OR 97070 USA
MADE IN CHINA

CA

If you have any questions, please contact our customer care center.
Our contact details are below:

Si vous avez la moindre question, veuillez contacter notre centre d'assistance à la clientèle.
Nos coordonnées sont les suivantes:



416-792-6088



customerservice@aosom.ca

Imported by Aosom Canada Inc.
7270 Woodbine Avenue, Unit 307, Markham, Ontario Canada L3R 4B9
MADE IN CHINA

Importé par Aosom Canada Inc.
7270 Woodbine Avenue, unité 307, Markham, Ontario Canada L3R 4B9
Fabriqué en Chine