

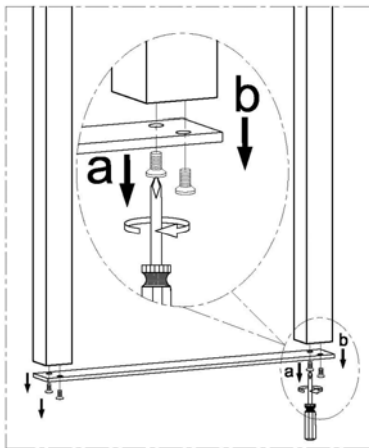
INSTRUCTIONS

Safety Instructions

- **CAUTION: All electrical connections should be performed by a qualified electrician.**
- Follow and save these instructions.
- Always disconnect power at circuit breaker or unplug from wall outlet before servicing.
- Safety warnings are placed on the power cord and must be read before plugging in your lamp.

Instructions de sécurité

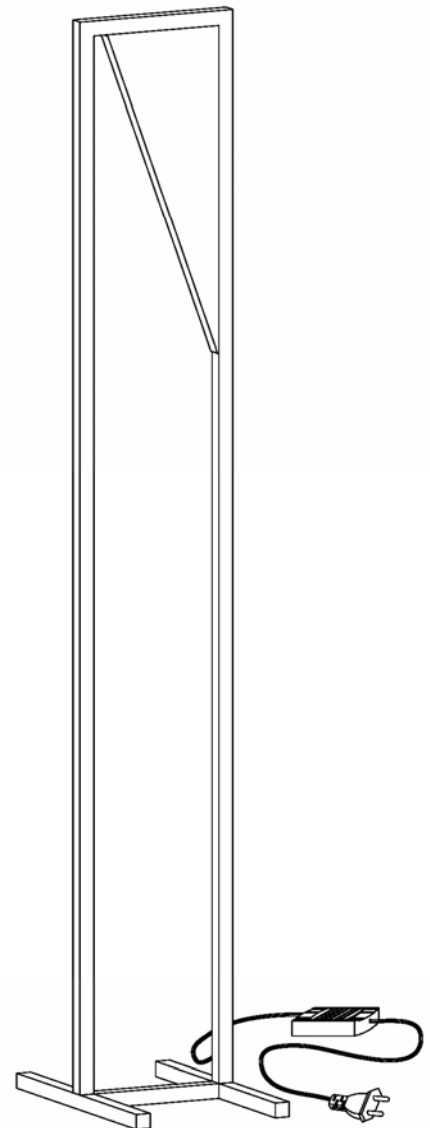
- **AVERTISSEMENT : Toutes les connexions électriques doivent être exécutées par un électricien qualifié.**
- Suivez et gardez ces instructions.
- Coupez toujours le courant au niveau du disjoncteur ou débranchez l'appareil de la prise murale avant l'intervention.
- Les avertissements de sécurité inscrits sur le fil électrique de la lampe doivent être lus avant de la brancher.



#1

Remove the metal plate from frame.

Retirez la plaque métallique du cadre.



#2

Install the base to the frame and tighten the screws.

Installez la base sur le cadre et serrez les vis.

