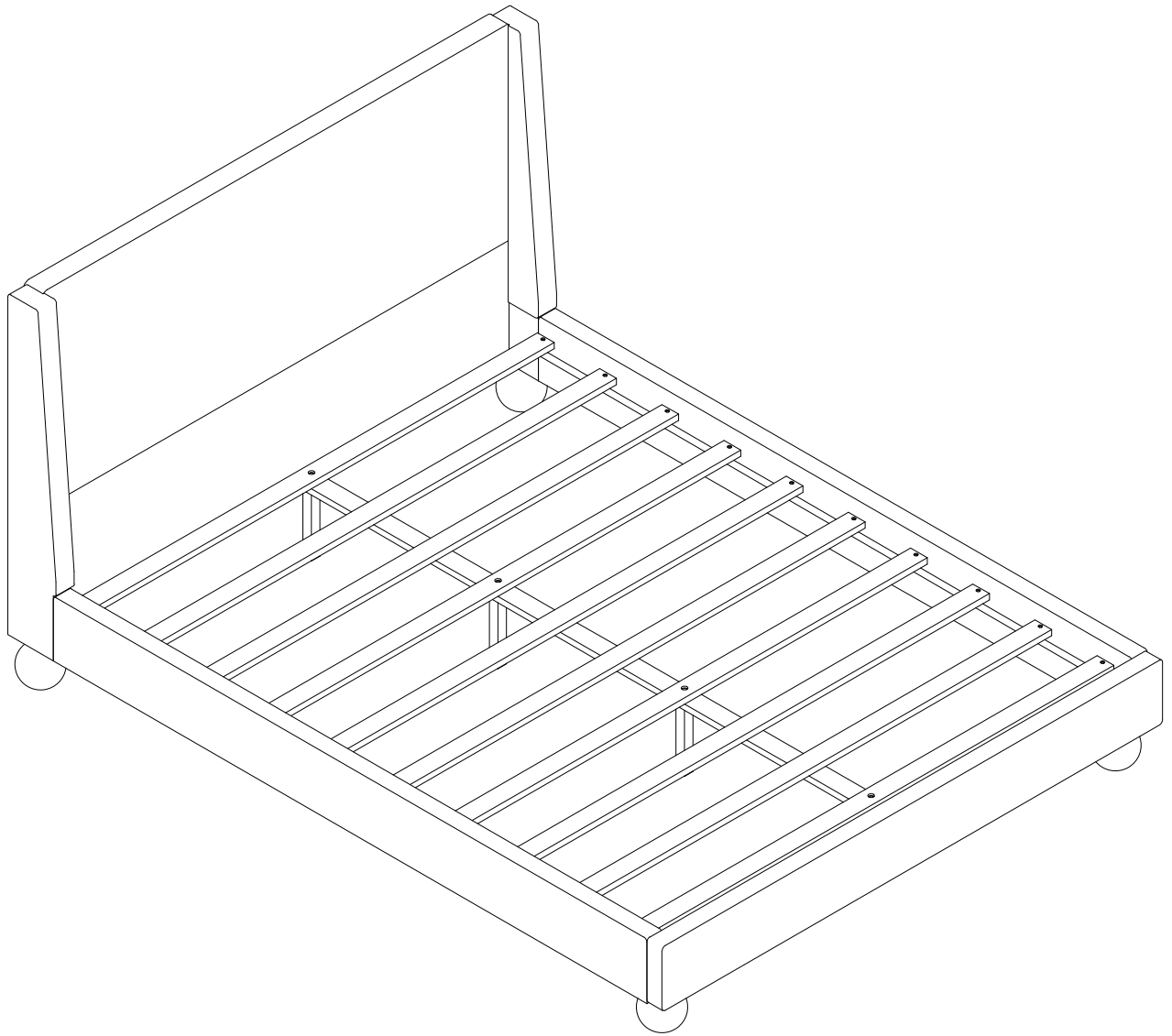
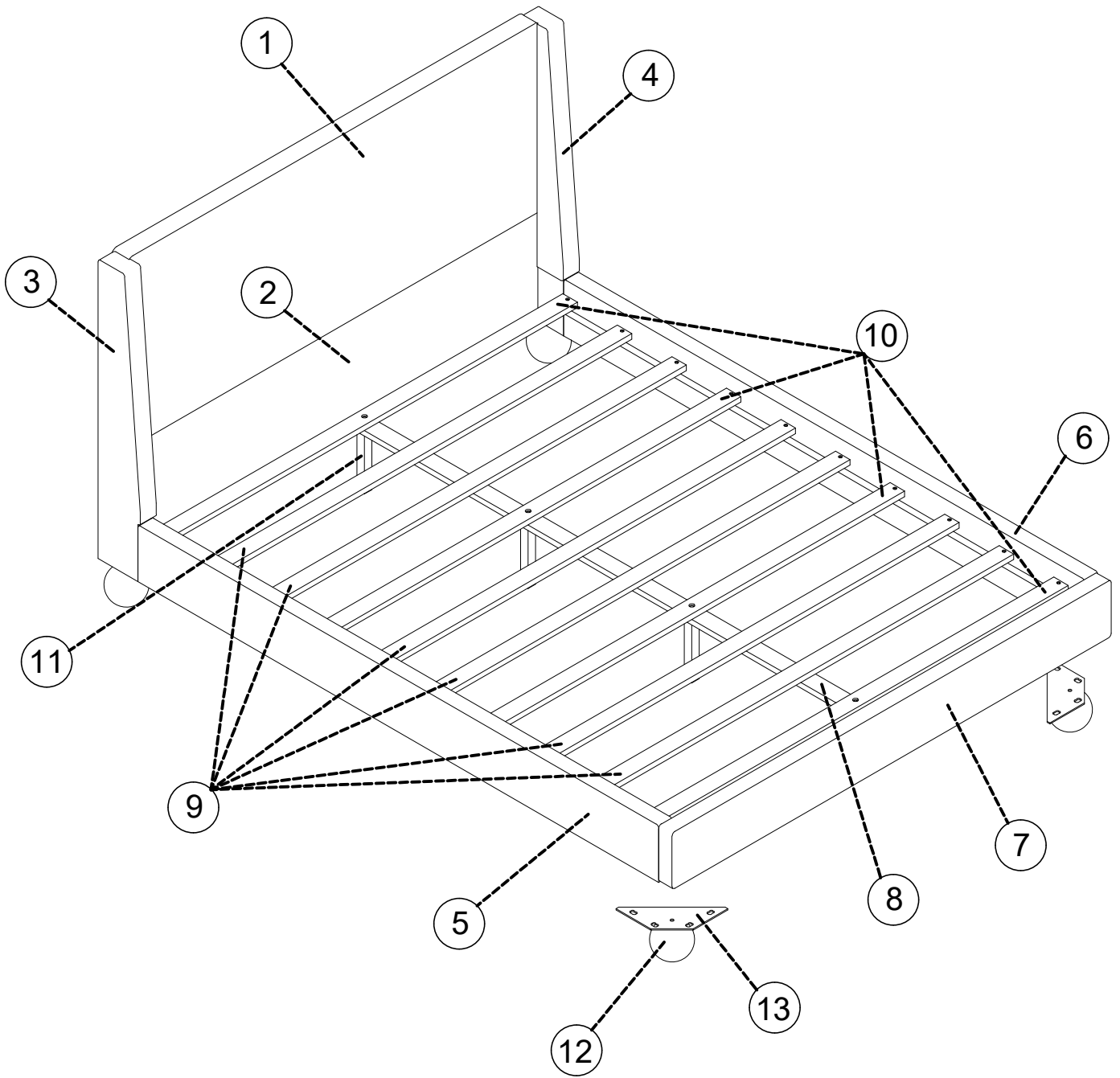


N701P212150

N701P212151



ASSEMBLY INSTRUCTIONS
INSTRUCTIONS DE MONTAGE



PARTS

LES PIÈCES

Check that you've received
all parts listed below.

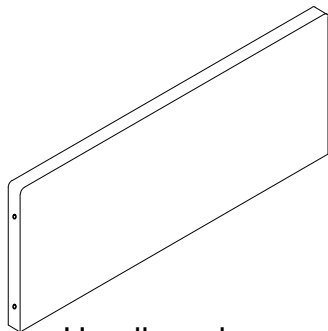
vérifiez que vous avez reçu toutes les
pièces répertoriées ci-dessous

BOX: 1/2

BOITE: 1/2

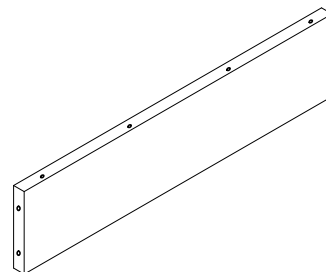
N701P212150

① x 1



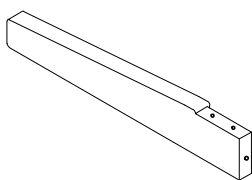
Headboard
Tête de lit

② x 1



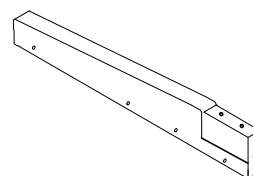
Headboard below
Tête de lit en dessous

③ x 1



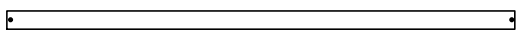
Bedside ear Left
Oreille de chevet gauche

④ x 1



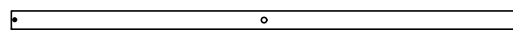
Bedside ear Right
Oreille de chevet droite

⑨ x 6



Slats
Lattes

⑩ x 4



Slats
Lattes

⑪ x 4



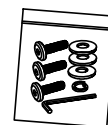
Support Legs
Jambes de soutien

⑬ x 2



Metal bas
Base en métal

Hardware
Matériel



PARTS

LES PIÈCES

Check that you've received
all parts listed below.

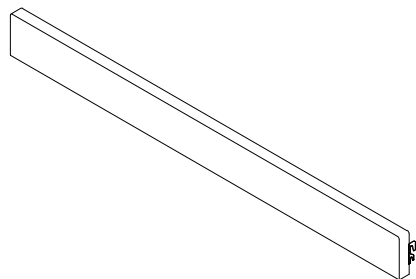
vérifiez que vous avez reçu toutes les
pièces répertoriées ci-dessous

BOX: 2/2

BOITE: 2/2

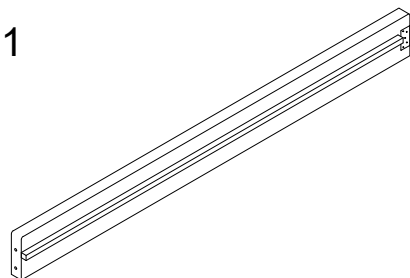
N701P212151

5 x 1



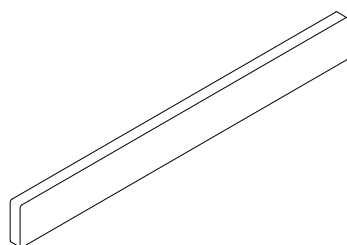
Sideboard Left
Panneau latéral à gauche

6 x 1



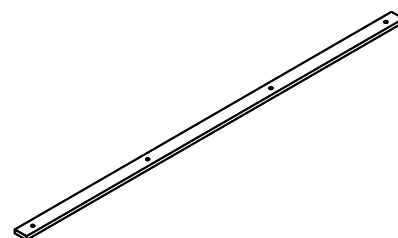
Sideboard Right
Panneau latéral à droit

7 x 1



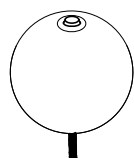
FootBoard
Pied de lit

8 x 1



Bed support slat
Latte de support de lit

12 x 4


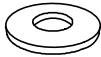









Head&footboard legs
Pieds de tête et pied de lit

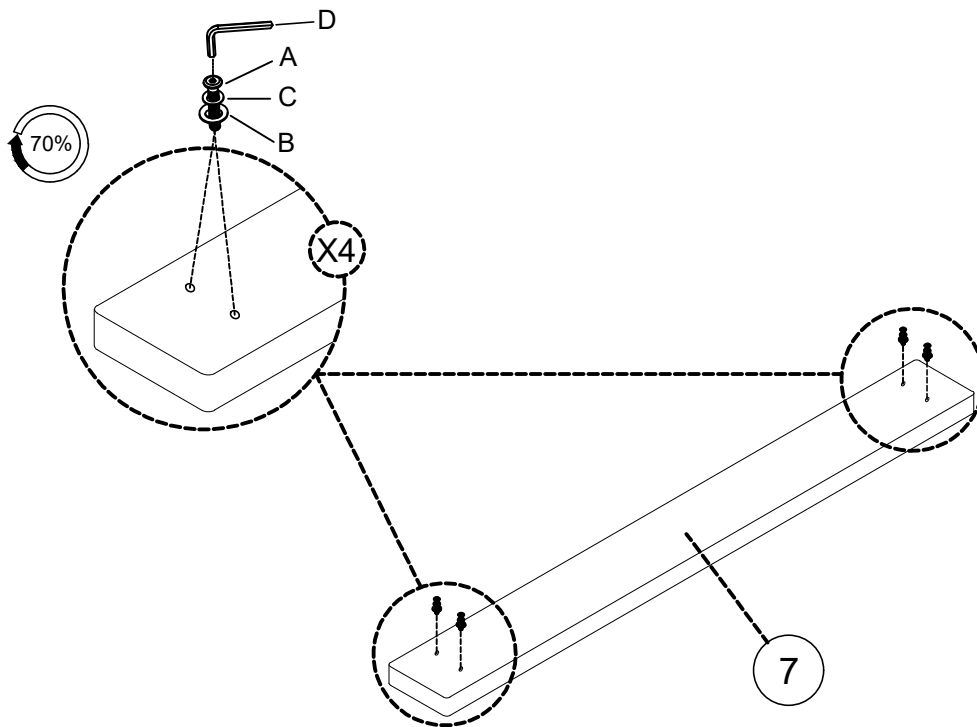
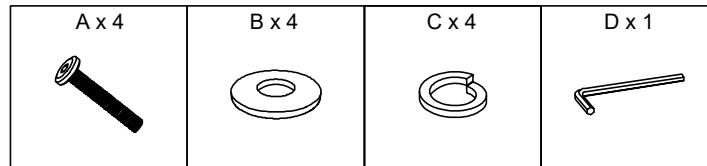
KASTEN 1/2
BOÎTE 1/2

HARDWARE LIST

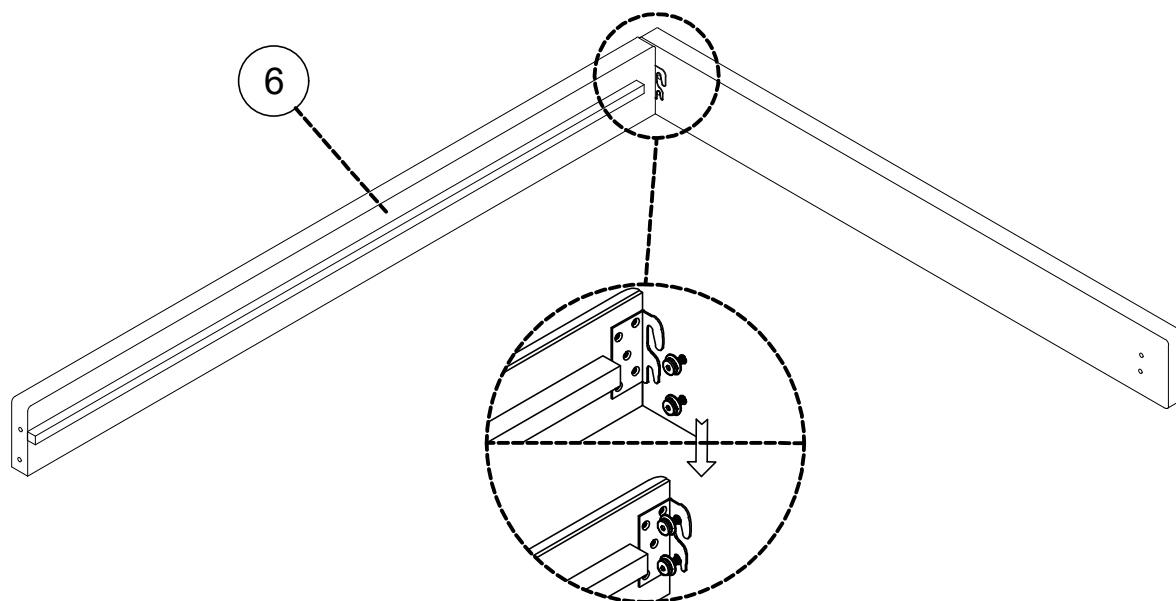
LISTE DU MATÉRIE

No.	OUTLOOK	DESC	QTY
(A)		Bolts (Boulons) 5/16"x30 mm	12
(B)		Plain washer Ø5/16"x19x1.5 mm Rondelle plate	32
(C)		Spring washer Ø5/16"x13 mm Ondelleélastique	32
(D)		Allen key (Clé Allen) 80x30x4 mm	1
(E)		Bolts (Boulons) 5/16"x45 mm	16
(F)		Bolts (Boulons) 5/16"x60 mm	4
(G)		Screws (Des vis) Ø4x30 mm	20
(M)		Nuts (Écrous) Ø5/16"	2
(N)		Wrench (Clé) 12mm*90mmL	1

STEP 1 ÉTAPE 1

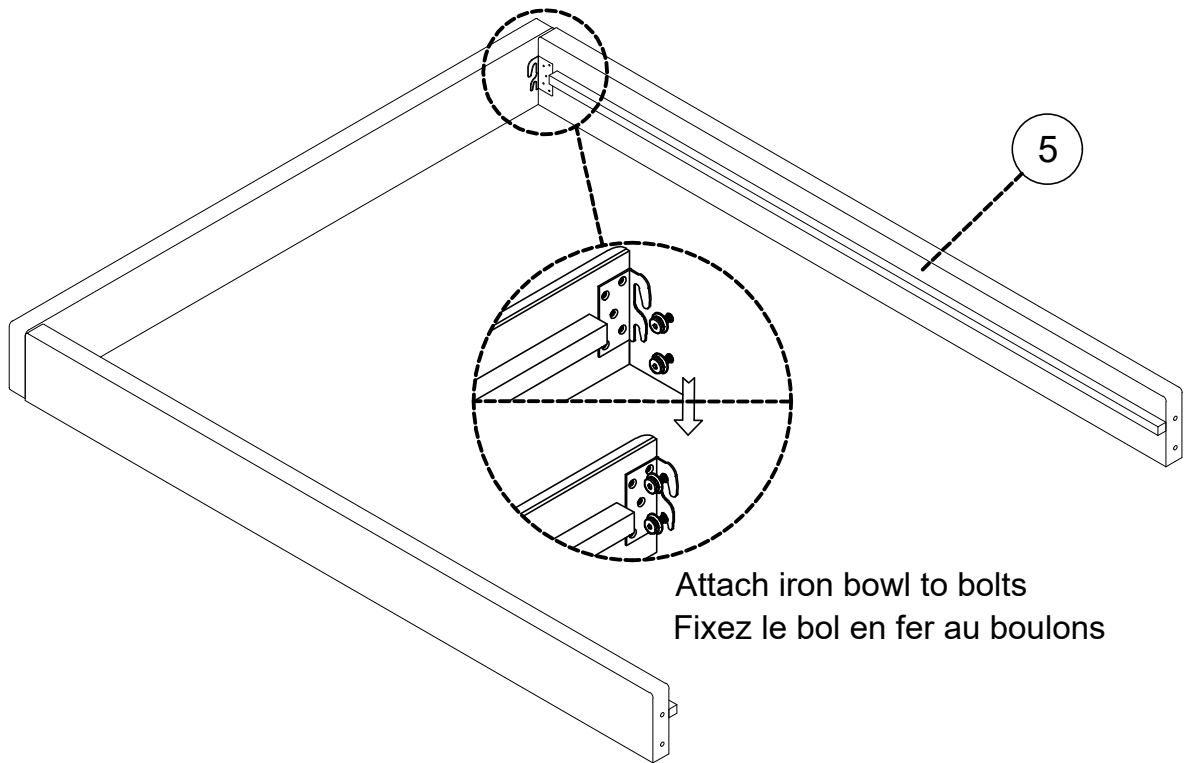


STEP 2 ÉTAPE 2

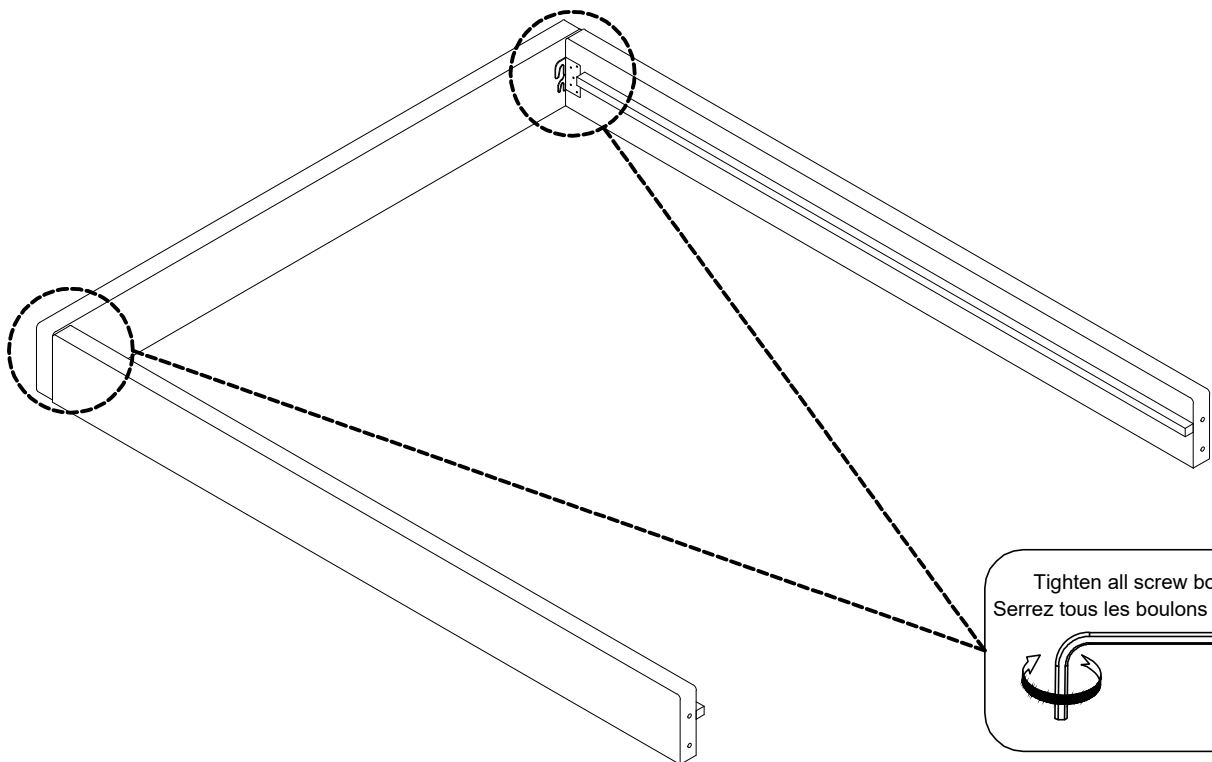
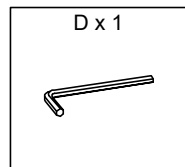


Attach iron bowl to bolts
Fixez le bol en fer au boulons





STEP 3 ÉTAPE 3

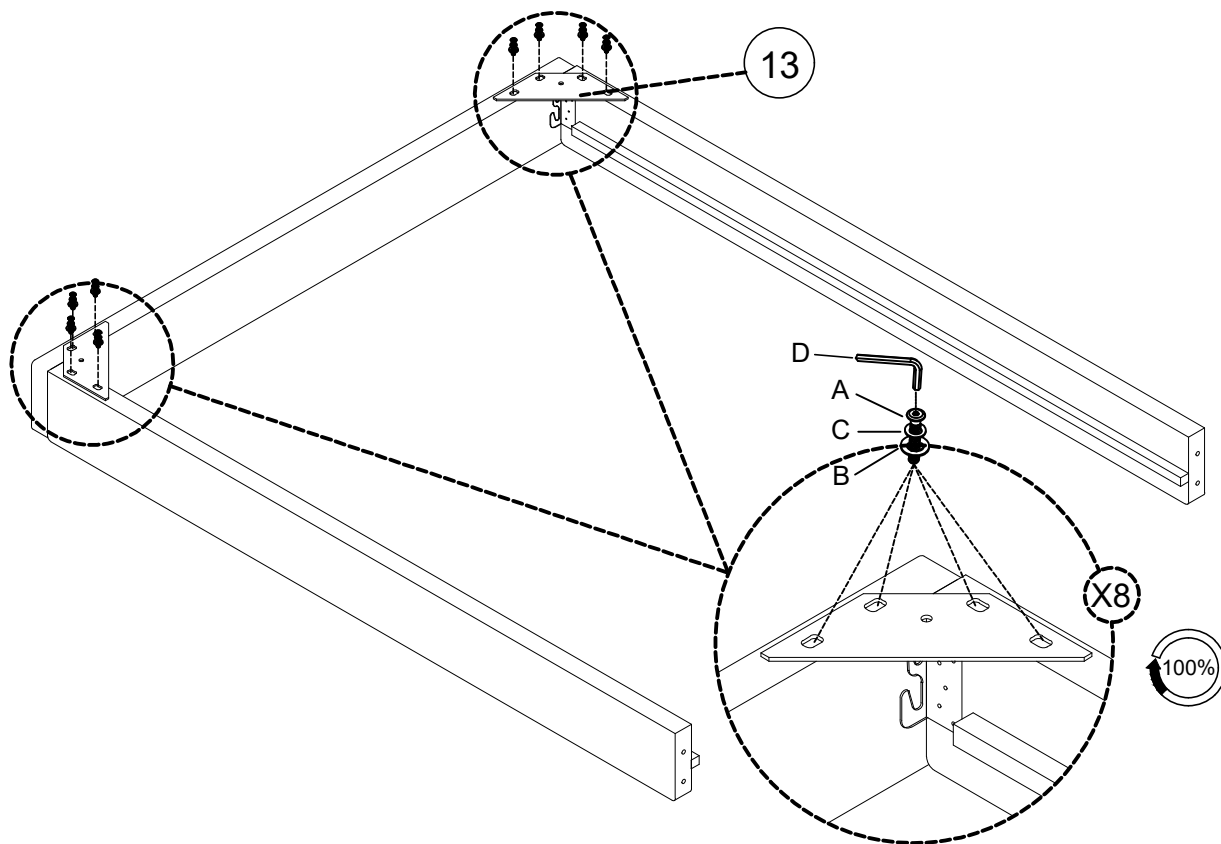


STEP 4 ÉTAPE 4





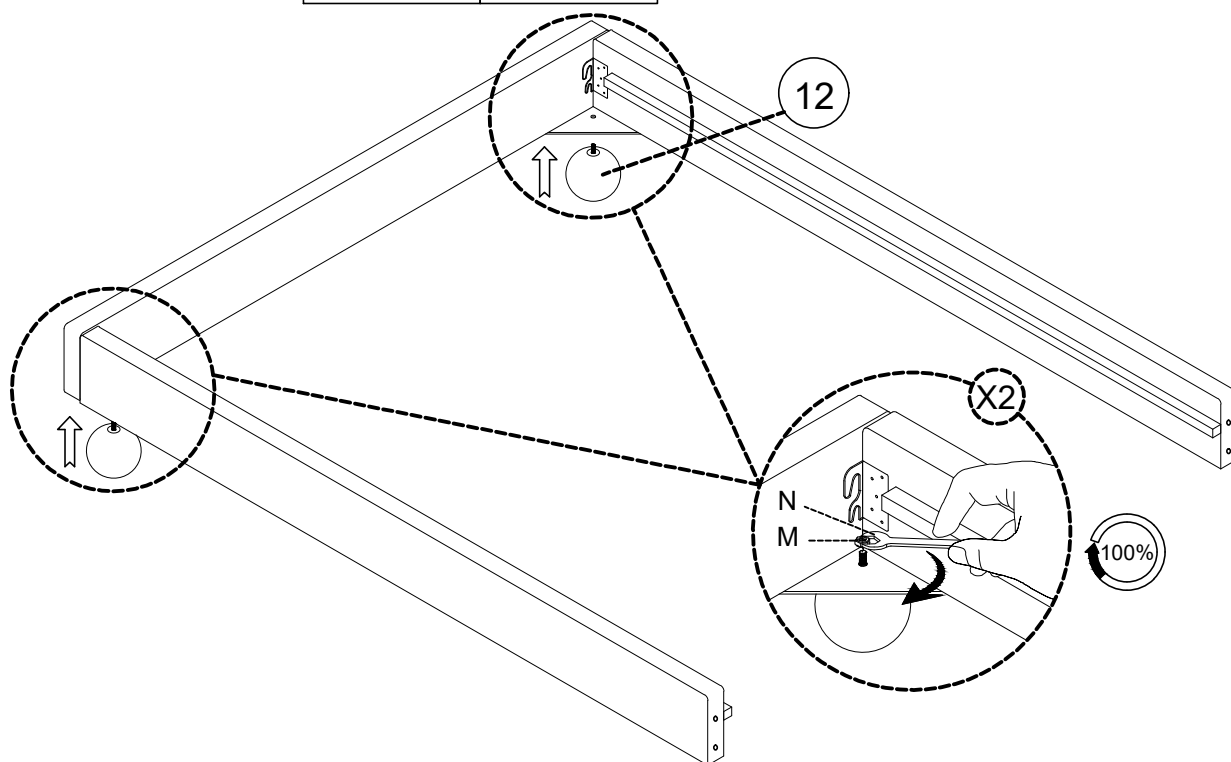
STEP 5 ÉTAPE 5

A x 8 	B x 8 	C x 8 	D x 1 
--	--	--	--

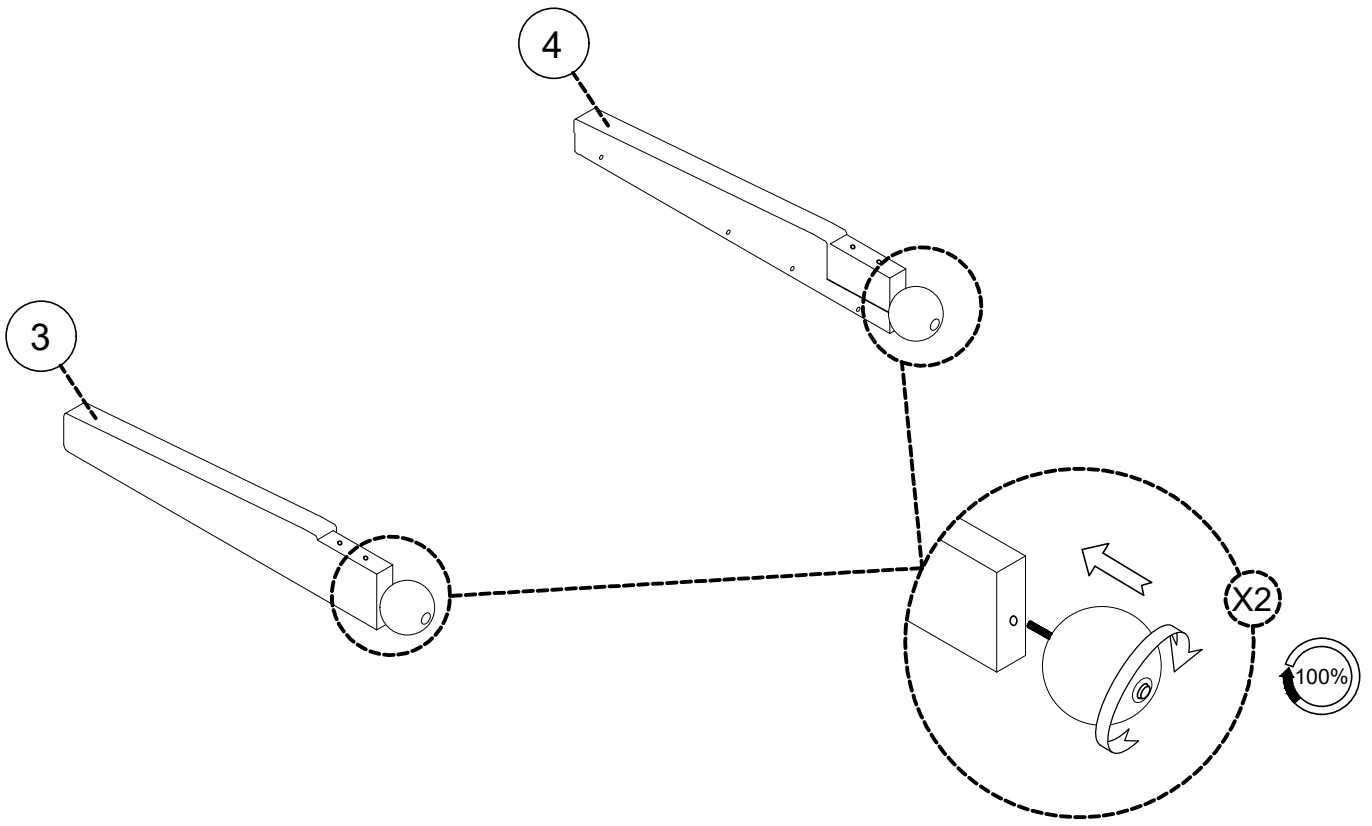


STEP 6 ÉTAPE 6


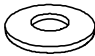


M x 2 	N x 1 
--	--

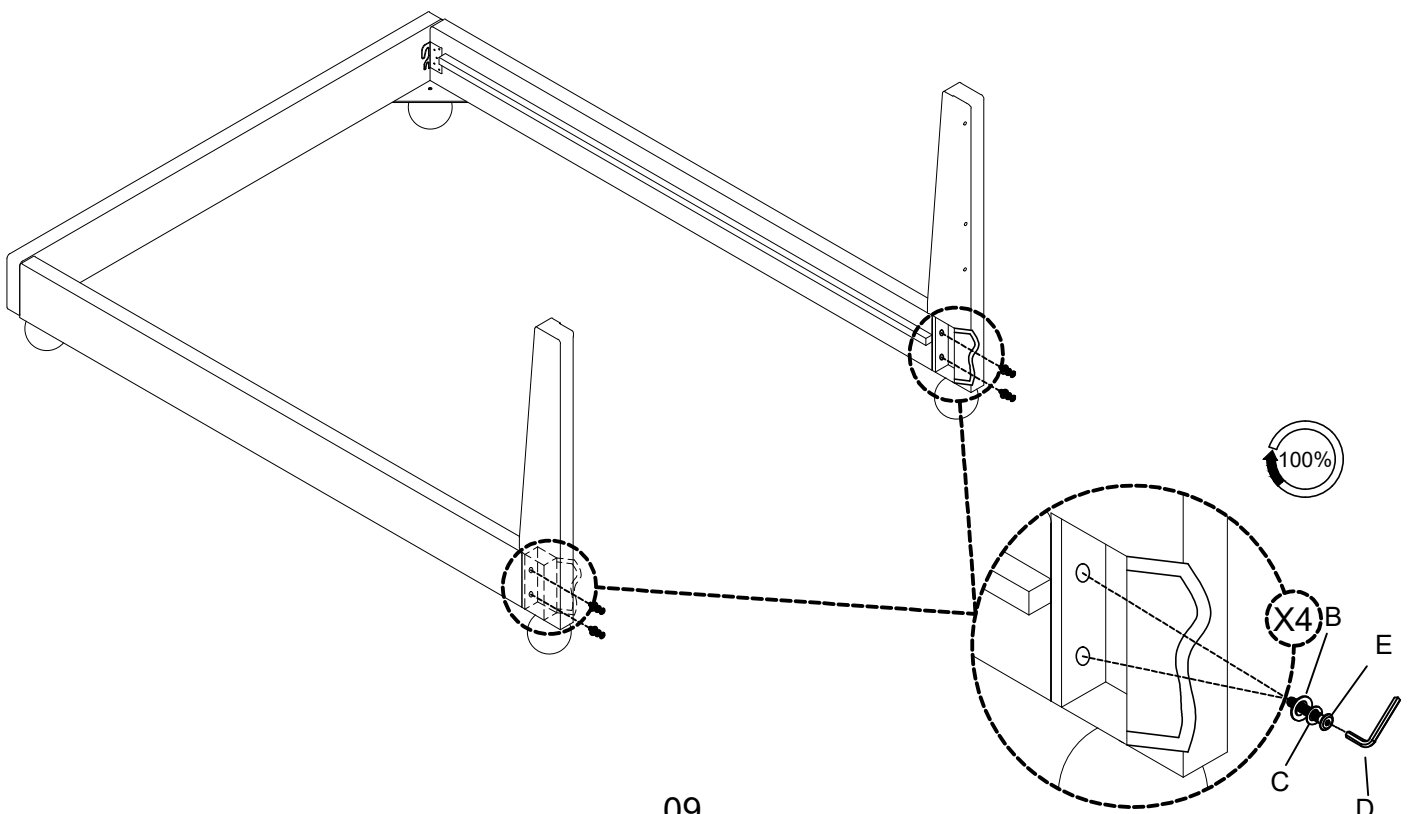


STEP 7 ÉTAPE 7







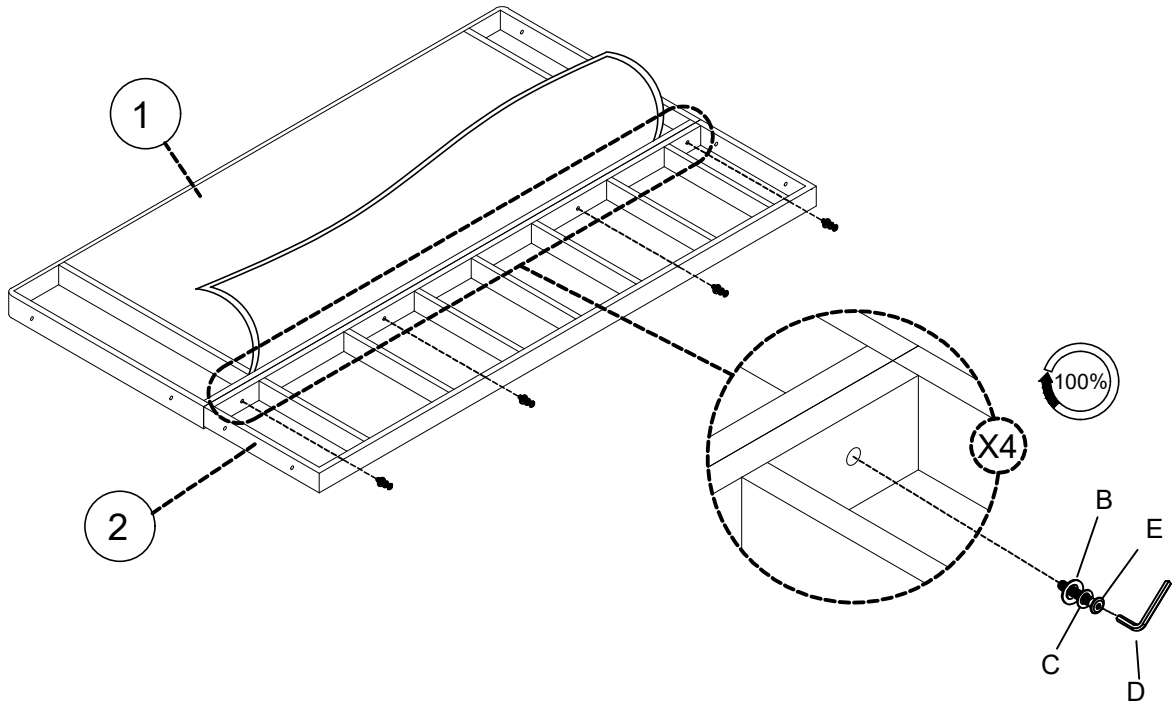
STEP 8 ÉTAPE 8

E x 4	B x 4	C x 4	D x 1
			







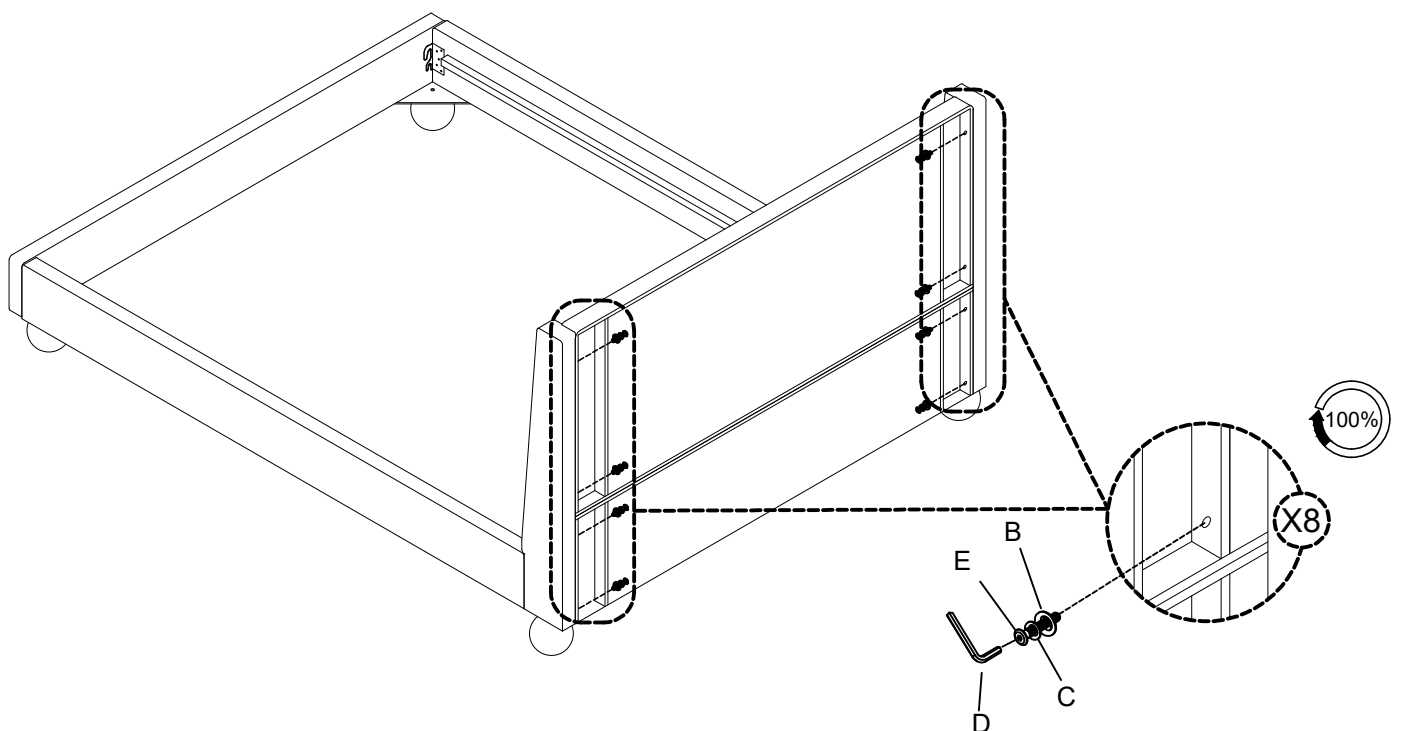
STEP 9 ÉTAPE 9

Ex 4	B x 4	C x 4	D x 1
			

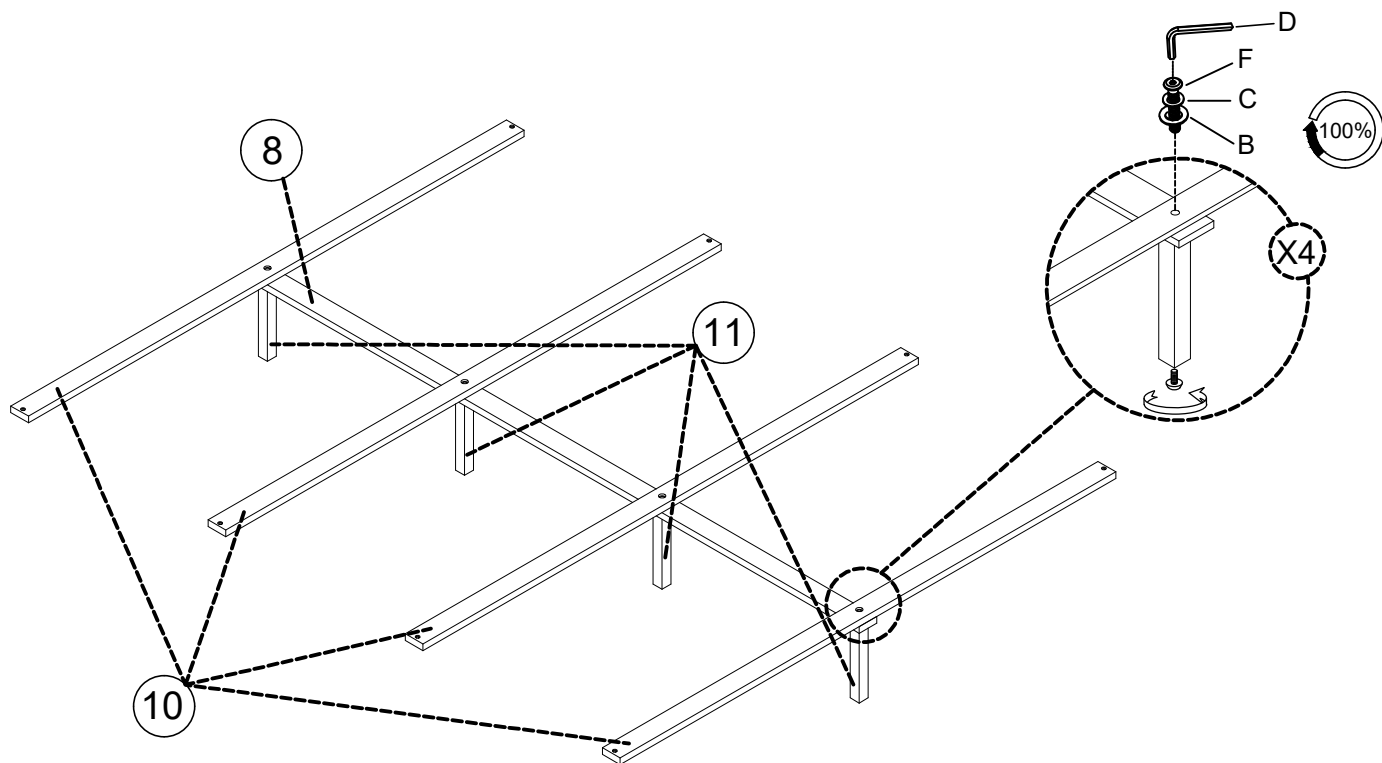
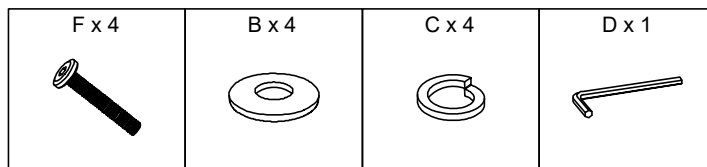


STEP 10 ÉTAPE 10

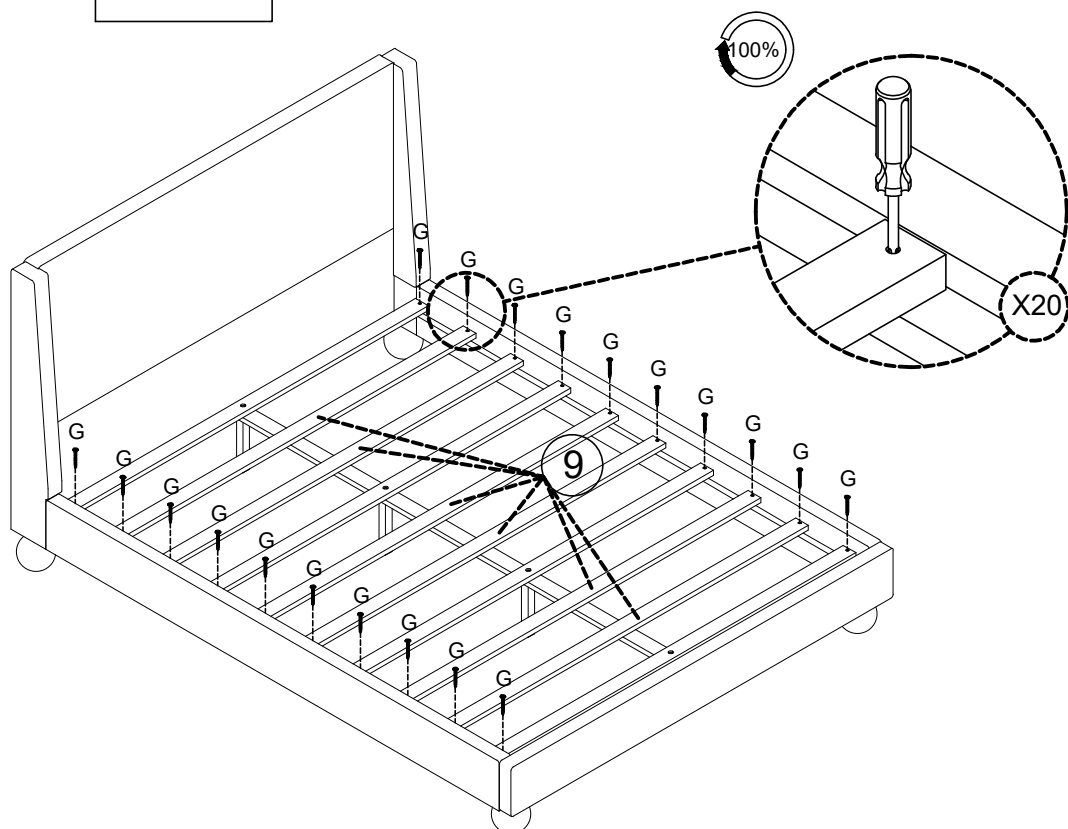
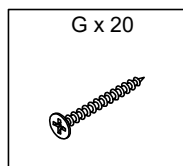
Ex 8	B x 8	C x 8	D x 1
			



STEP 11 ÉTAPE 11



STEP 12 ÉTAPE 12



FINISH FINITION

