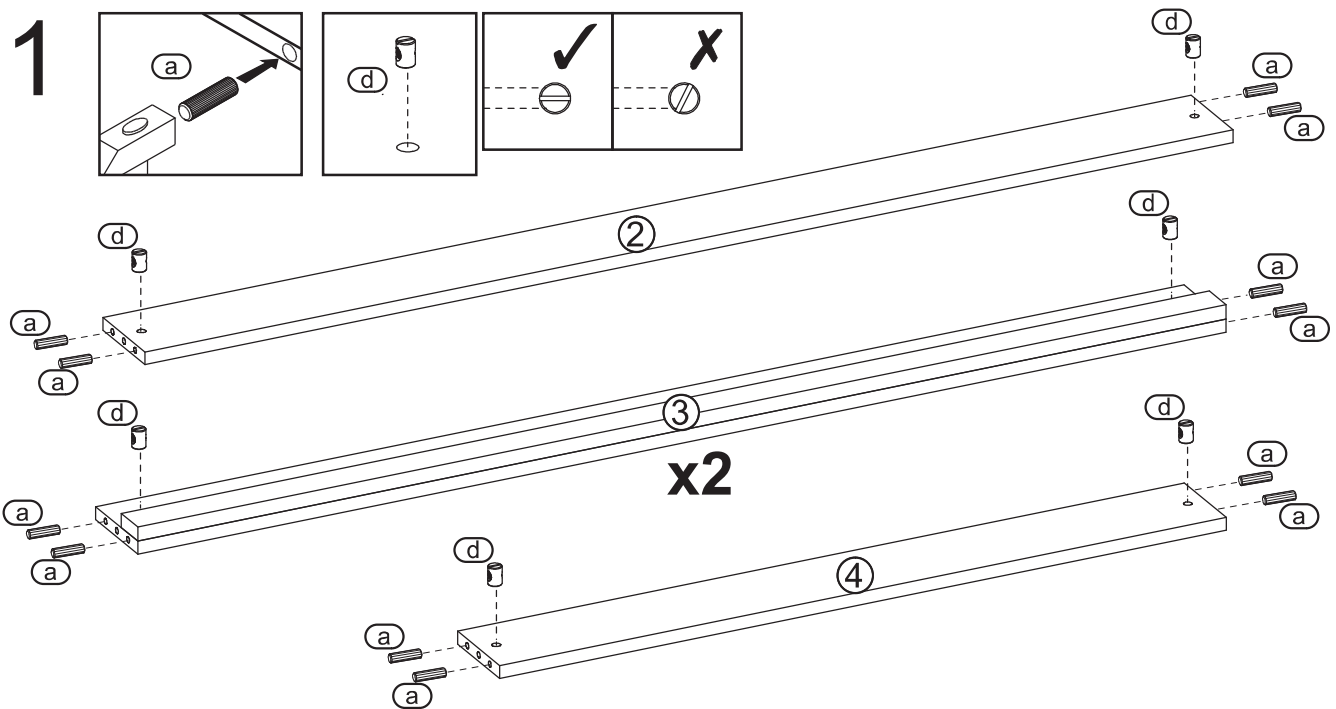
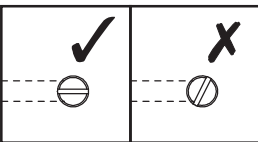
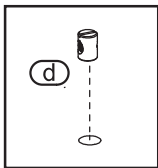
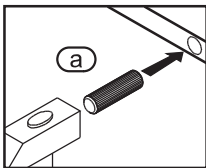
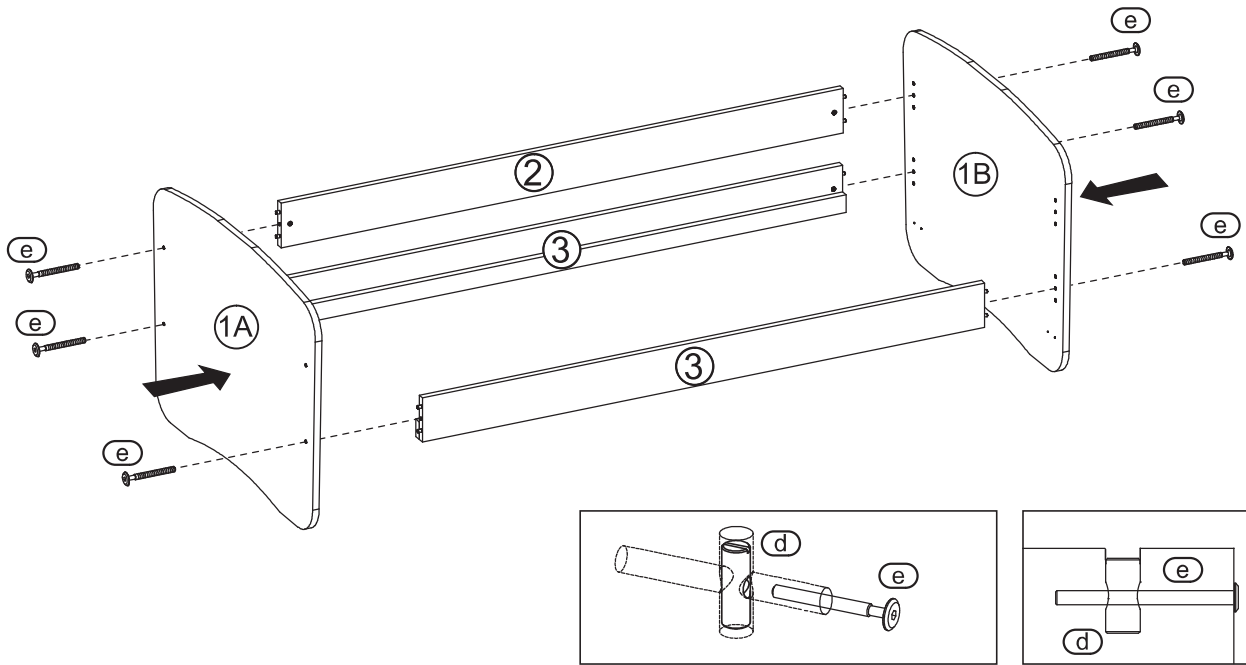


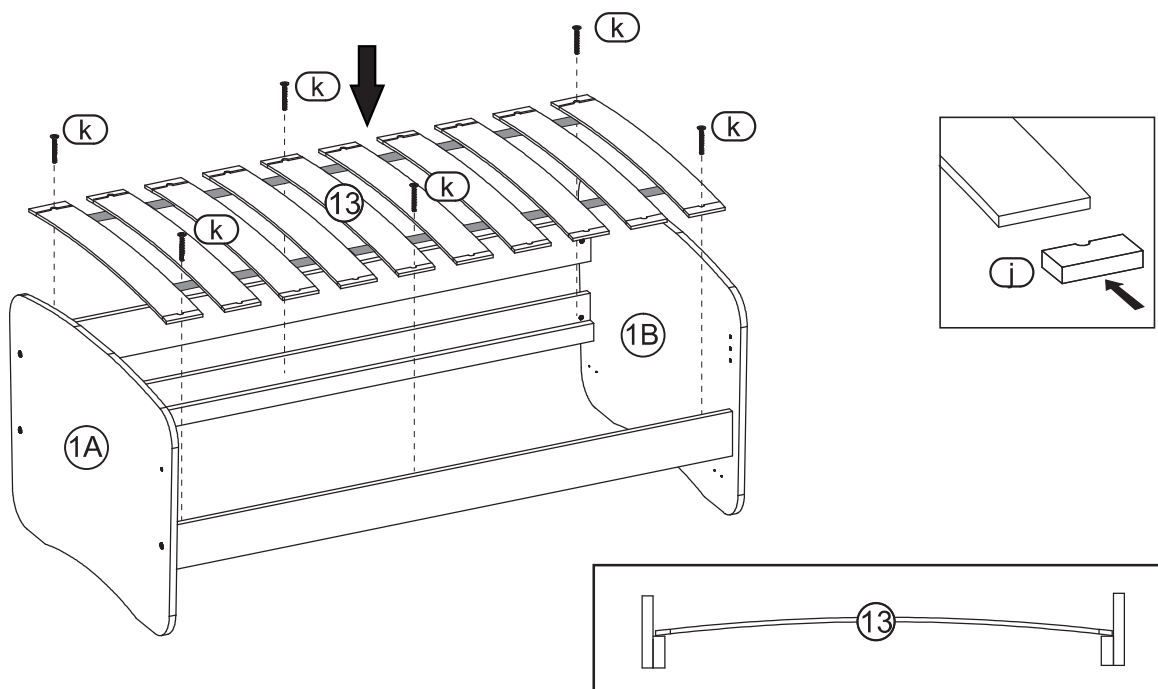
1



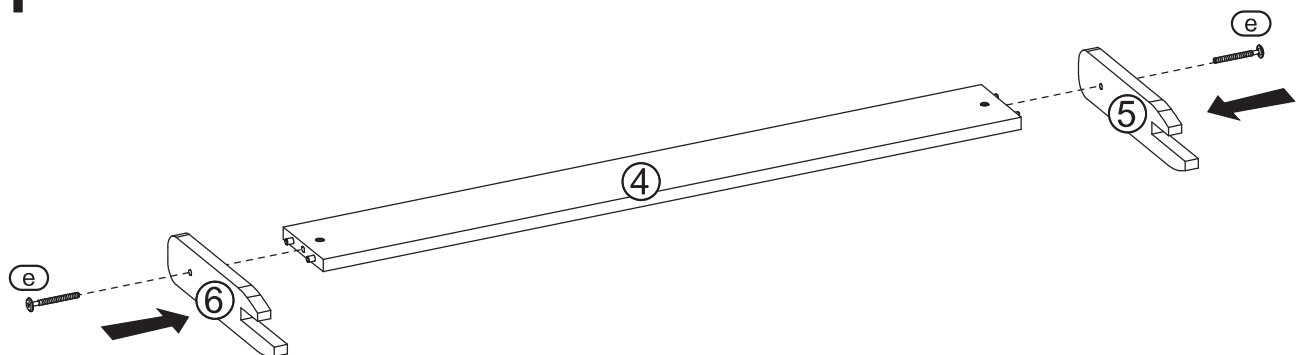
2



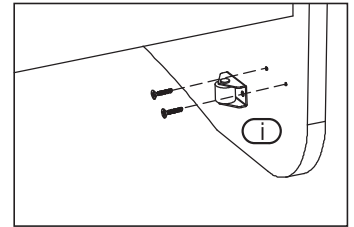
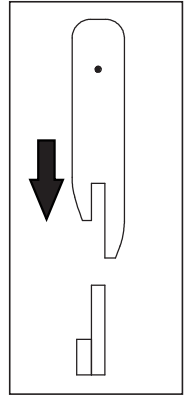
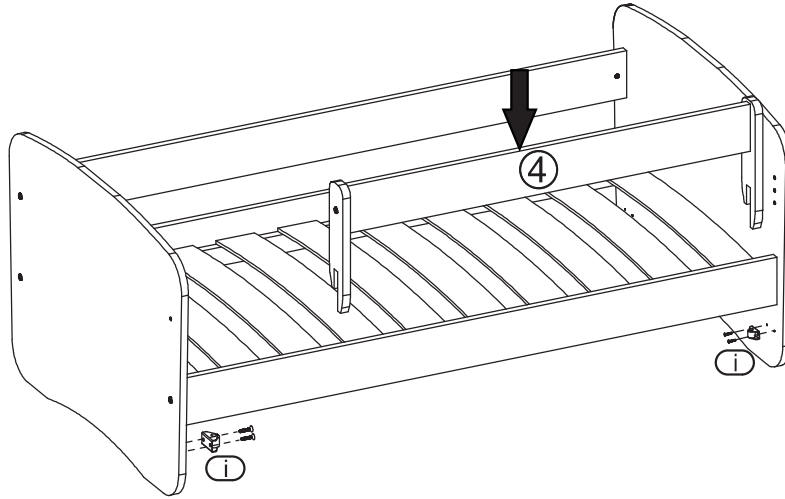
3



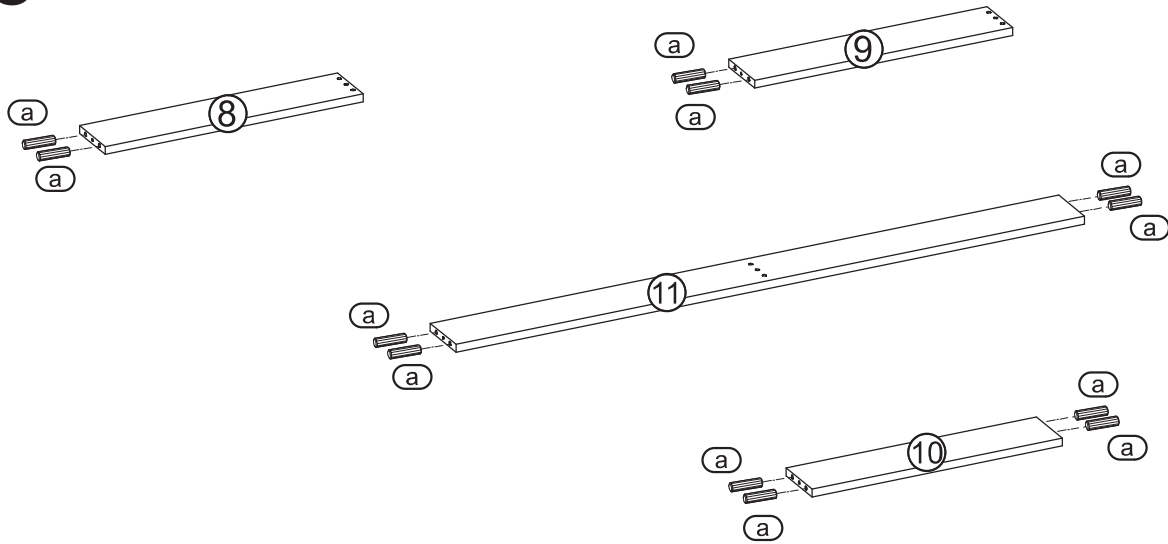
4



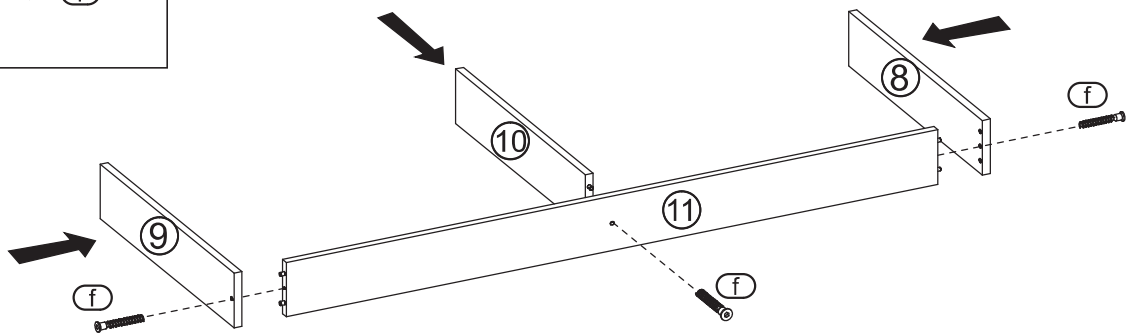
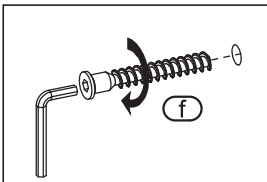
5



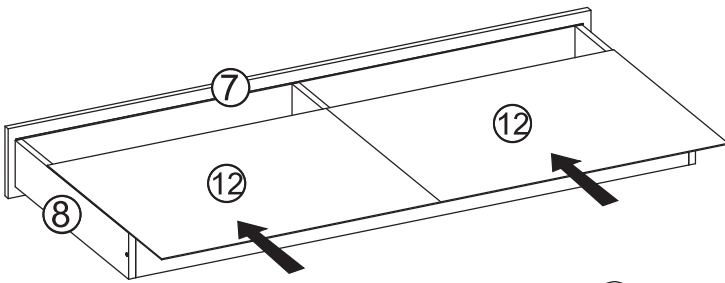
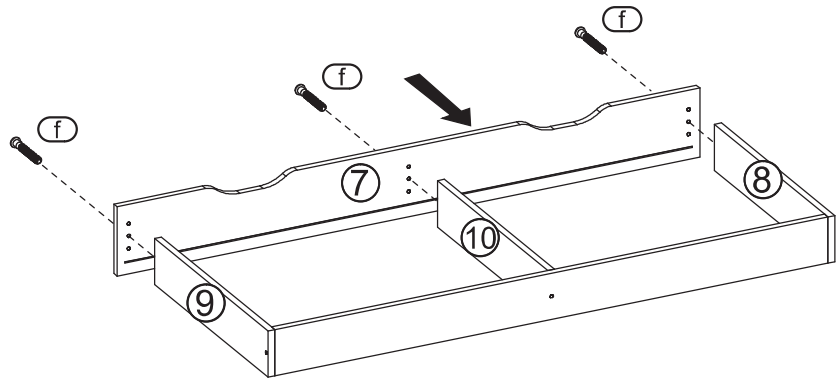
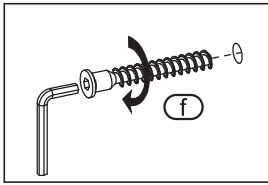
6



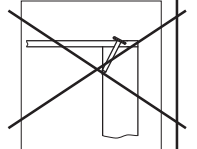
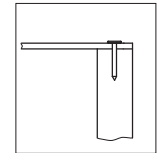
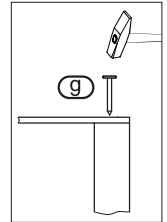
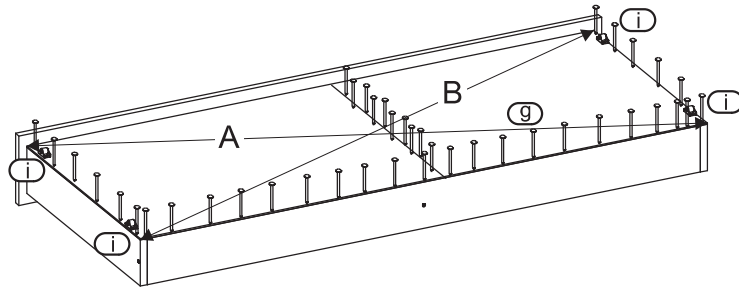
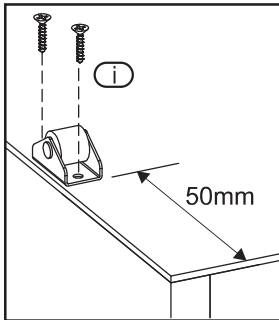
7



8



A=B



9

