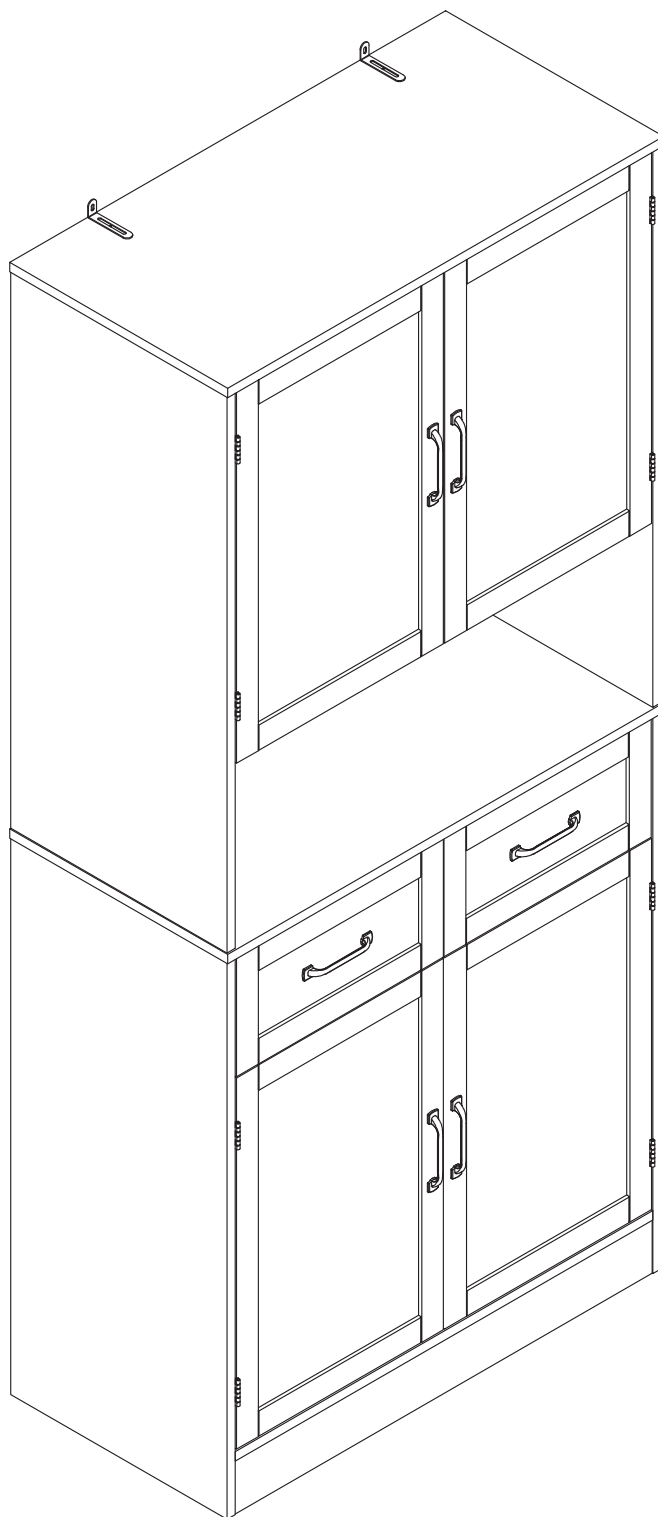


Instruction Manual



HOS-PB-242

HOS-PB-243

HOS-PB-244

HOS-PB-245

HOS-PB-459

HOS-PB-501

HOS-PB-502

HOS-PB-521

V1.2

Cabinet

EN

Thank you for purchase on our products. Please contact us if you have difficulty with assembly or need replacement parts. Our customer service is here to assist you. Please attach your User Name or Order ID so that we can assist you better.

WARNING

Serious or fatal injury may occur from unexpected assembly or use.

1. During the assembly process, keep all parts away from babies or children.
2. Always securely fix this product to the wall. Make sure the wall area to be drilled is free from hidden electrical wires, water and gas pipes.
3. Use of tip-over restraints may only reduce, but not eliminate the risk of tip-over.
4. Unless specially designed to accommodate, do not set heavy objects on top of this product.
5. Place the heaviest items on the lowest shelf.
6. Never allow children to climb or bang on drawers, doors or shelves.

DE

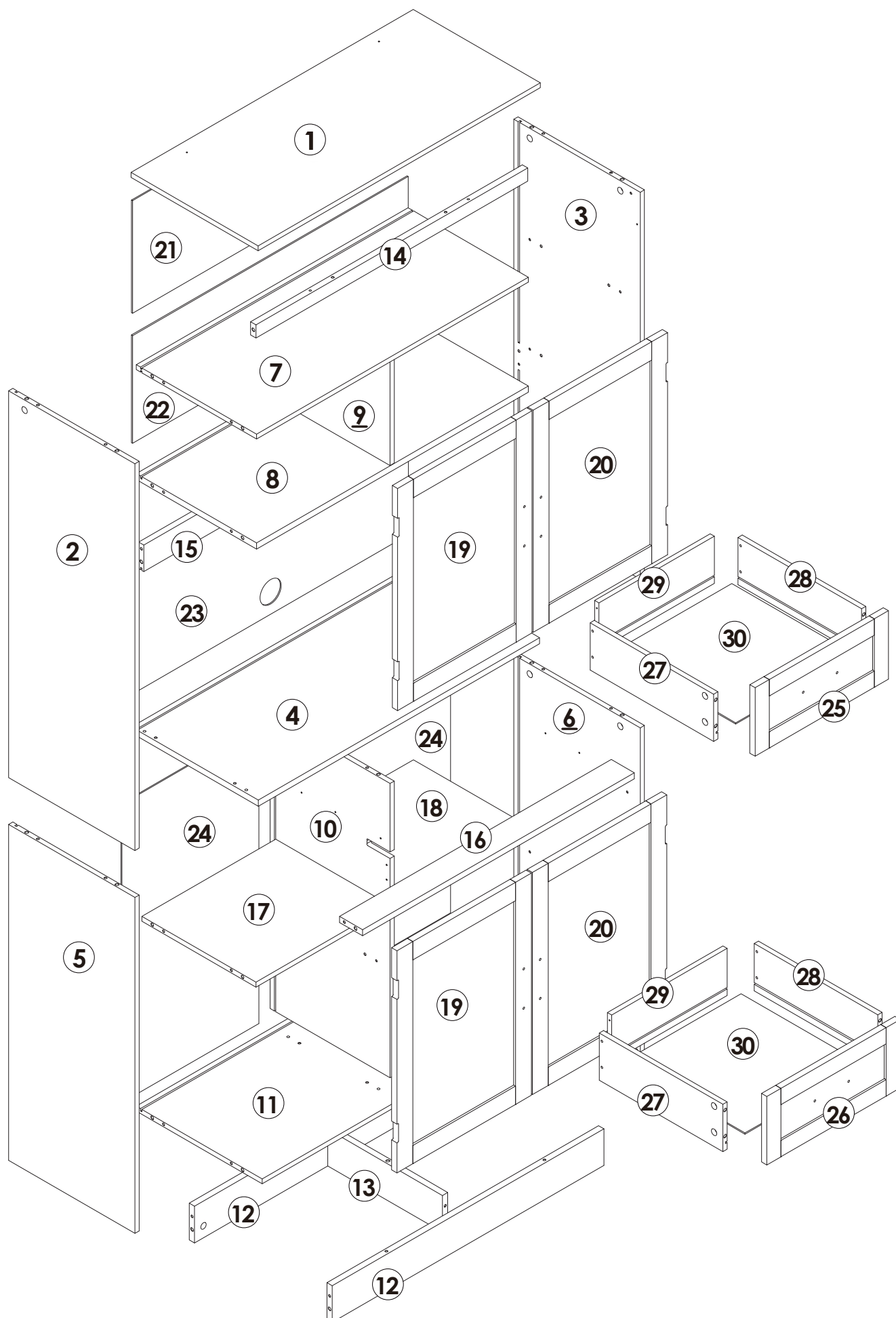
Vielen Dank für Ihren Kauf von uns Produkten. Bitte kontaktieren Sie uns, wenn Sie Probleme mit Montage haben oder Ersatzteile benötigen. Wir Kundenservice ist für Sie da. Bitte geben Sie Ihren Benutzernamen oder Ihre Bestellnummer an, damit wir Sie besser unterstützen können.

WARNUNG

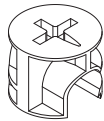
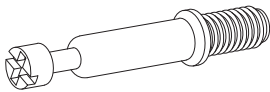

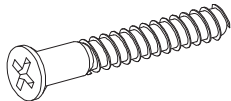

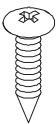
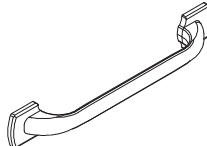
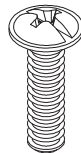
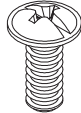
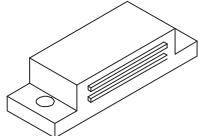
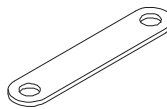
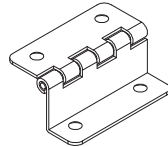

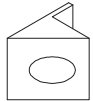
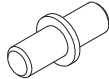
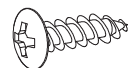
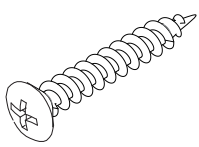
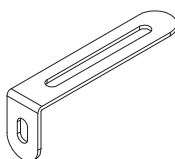
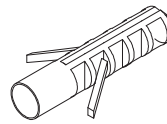
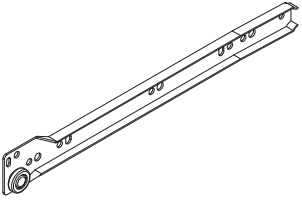
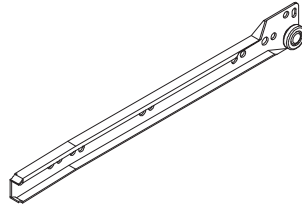
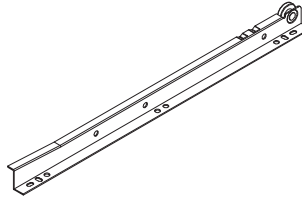
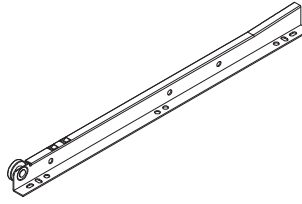
Bei unerwarteter Montage oder Verwendung können schwere oder tödliche Verletzung auftreten.

1. Legen Sie in den Montageprozess alle Teile weg von Babys oder Kindern.
2. Stellen Sie sicher, dass der gebohrte Wandbereich frei von verborgenen Stromkabeln, Wasser- und Gasleitungen ist, wenn Sie dieses Produkt an der Wand befestigen.
3. Die Verwendung von Kippsicherungen kann die Gefahr eines Kippens nur verringern, jedoch nicht beseitigen.
4. Setzen Sie bitte keine schweren Gegenstände auf dieses Produkt, es sei denn, dass das Produkt speziell für die Unterbringung konzipiert wird.
5. Legen Sie bitte die schwersten Gegenstände auf das unterste Regal.
6. Erlauben Sie nie Kindern, auf Schubladen, Türen oder Regale zu klettern oder zu knallen.

Parts List(EN) / Teile Liste(DE)

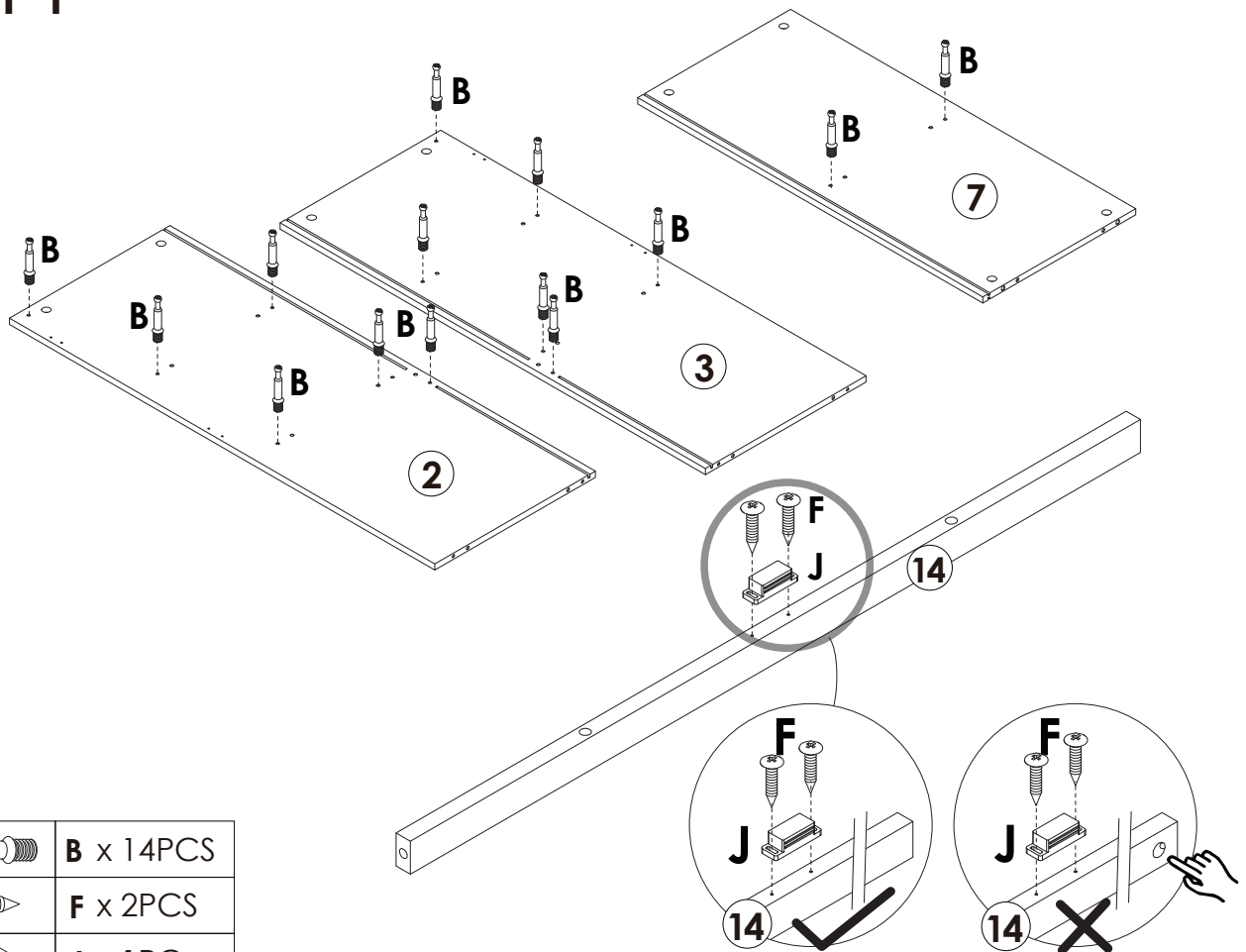


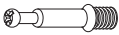

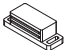
Parts List(EN) / Teile Liste(DE)

<p>A</p>  <p>Ø15×9mm 51+2PCS</p>	<p>B</p>  <p>M6×33mm 51+2PCS</p>	<p>C</p>  <p>Ø6×30mm 52+2PCS</p>	<p>D</p>  <p>M5×38mm 8+1PCS</p>
<p>E</p>  <p>M3×12mm 40+2PCS</p>	<p>F</p>  <p>M3×14mm 6PCS</p>	<p>G</p>  <p>6PCS</p>	<p>H</p>  <p>M4×19mm 8PCS</p>
<p>I</p>  <p>M4×10mm 4PCS</p>	<p>J</p>  <p>3PCS</p>	<p>K</p>  <p>4PCS</p>	<p>L</p>  <p>8PCS</p>
<p>M</p>  <p>M3.5×12mm 46+2PCS</p>	<p>N</p>  <p>22+2PCS</p>	<p>O</p>  <p>4PCS</p>	<p>P</p>  <p>M3.5×12mm 2PCS</p>
<p>Q</p>  <p>M4×33mm 12+1PCS</p>	<p>R</p>  <p>73x25x16mm 2PCS</p>	<p>S</p>  <p>Ø6×30mm 2PCS</p>	
<p>CL</p>  <p>L300mm 2PCS</p>	<p>CR</p>  <p>L300mm 2PCS</p>	<p>DL</p>  <p>L300mm 2PCS</p>	<p>DR</p>  <p>L300mm 2PCS</p>

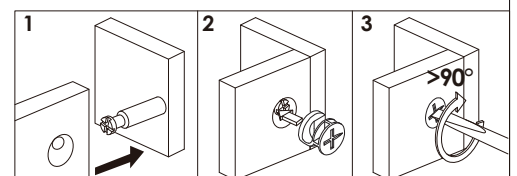
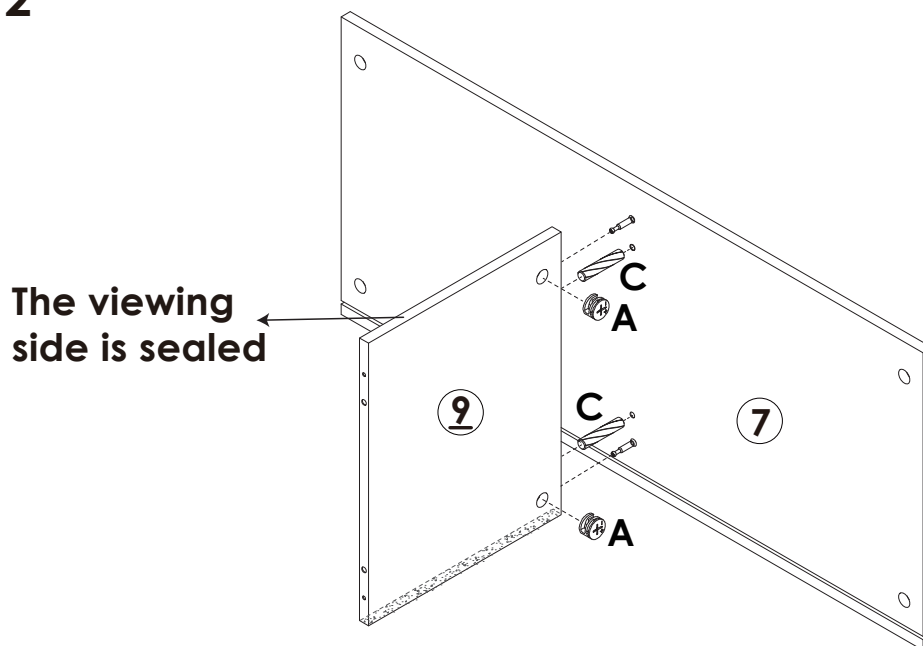
Assembly Steps(EN) / Montageschritte(DE)

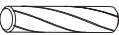
STEP 1



	B x 14PCS
	F x 2PCS
	J x 1PC

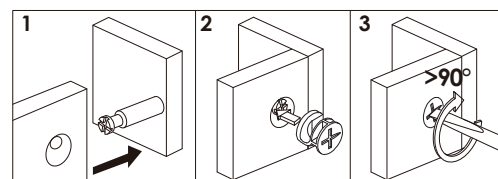
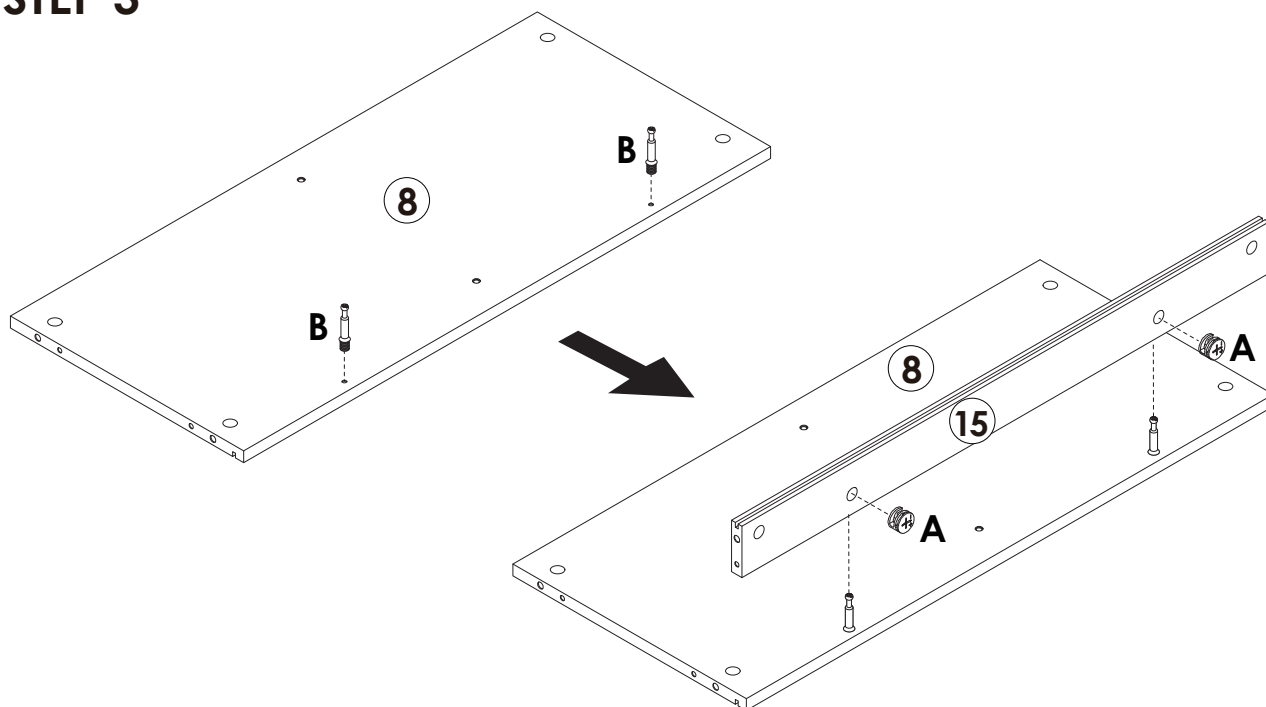
STEP 2


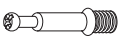


	A x 2PCS
	C x 2PCS

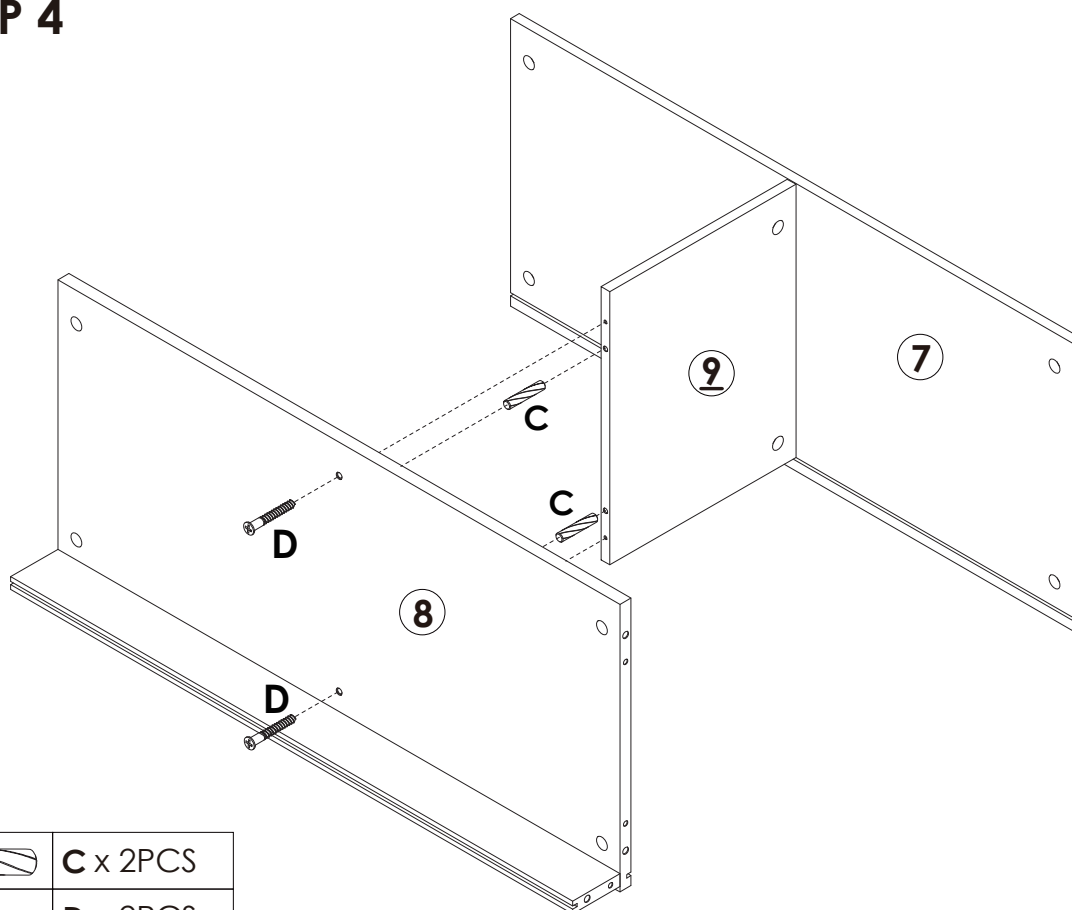
Assembly Steps(EN) / Montageschritte(DE)



STEP 3



	A x 2PCS
	B x 2PCS

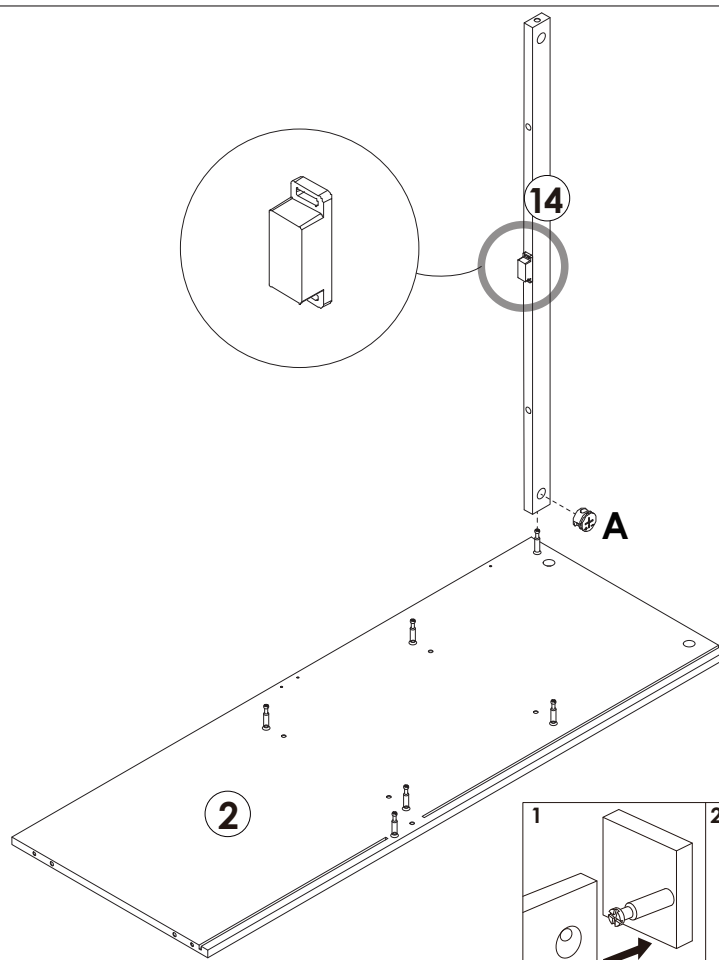
STEP 4



	C x 2PCS
	D x 2PCS

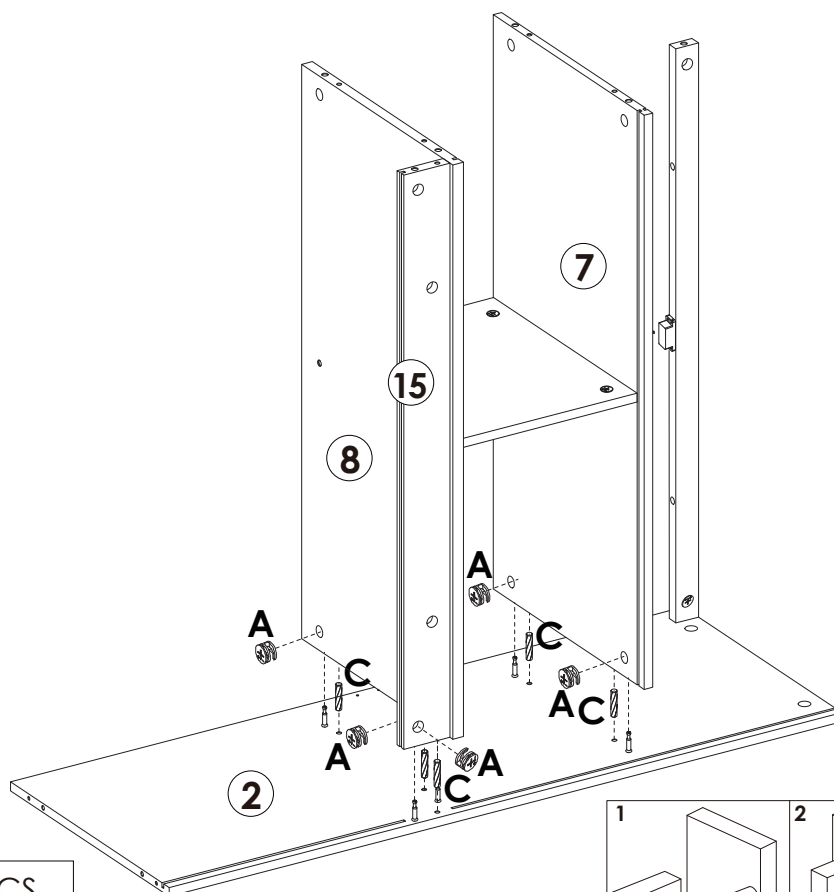
Assembly Steps(EN) / Montageschritte(DE)

STEP 5

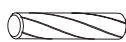


A x 1PCS

STEP 6



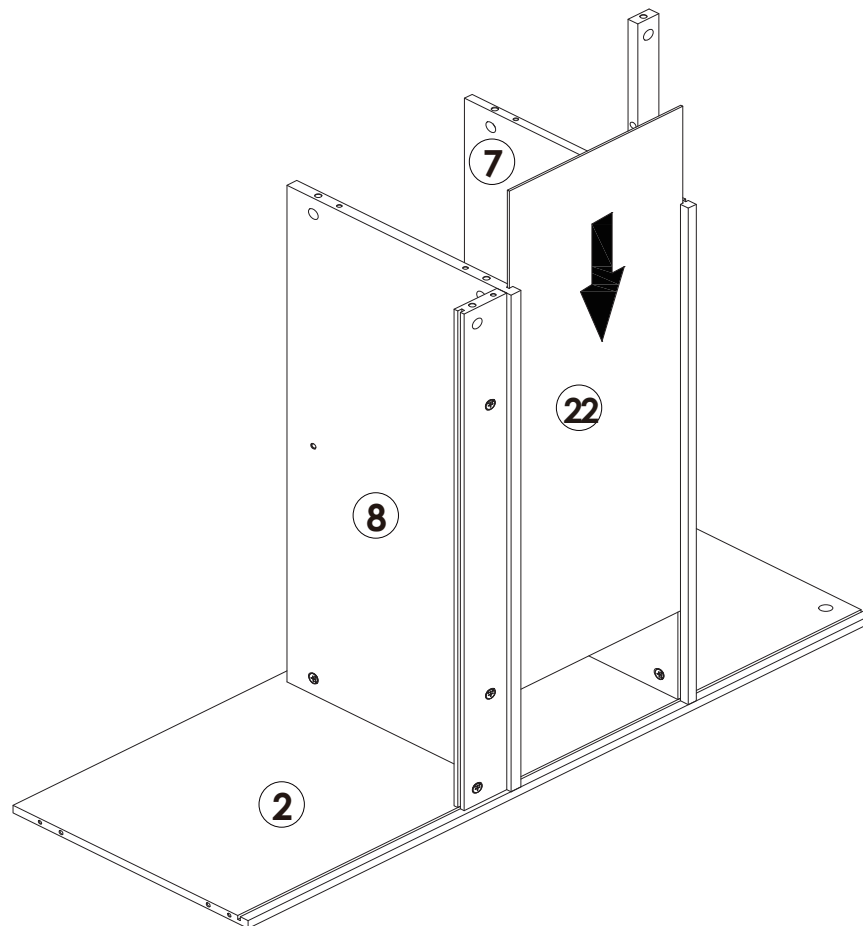
A x 5PCS



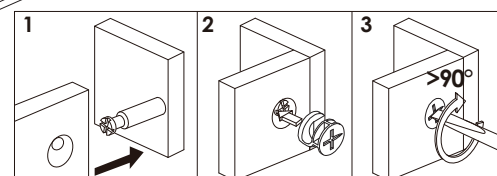
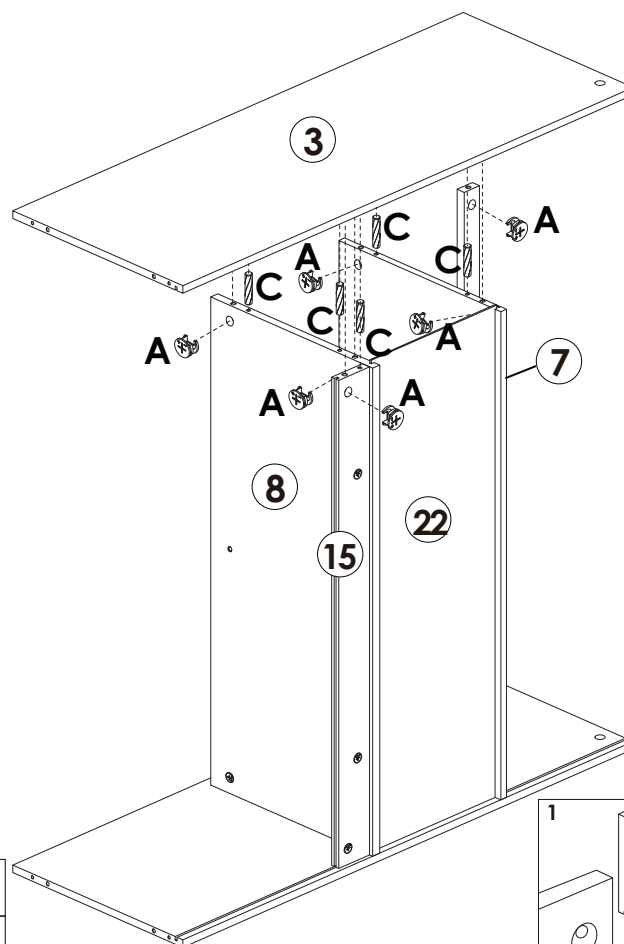
C x 5PCS



Assembly Steps(EN) / Montageschritte(DE)

STEP 7



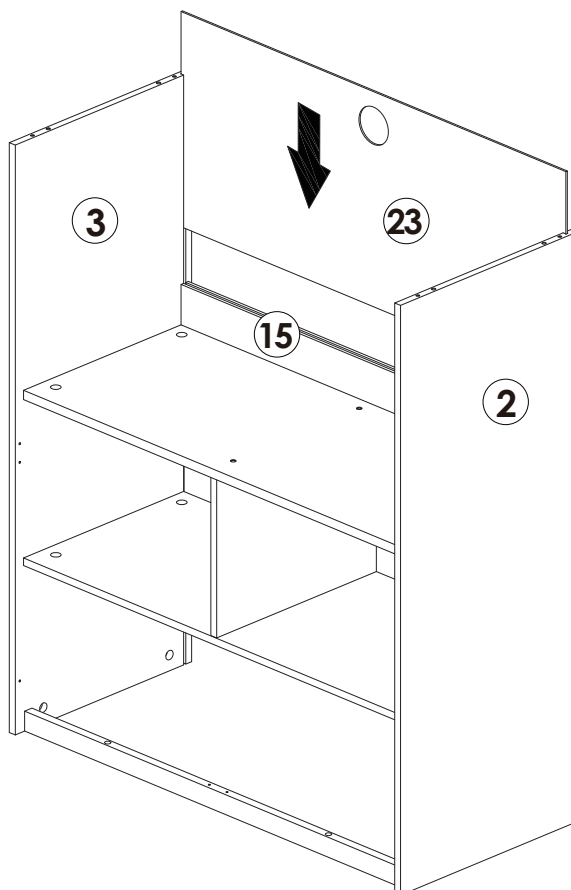
STEP 8



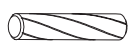
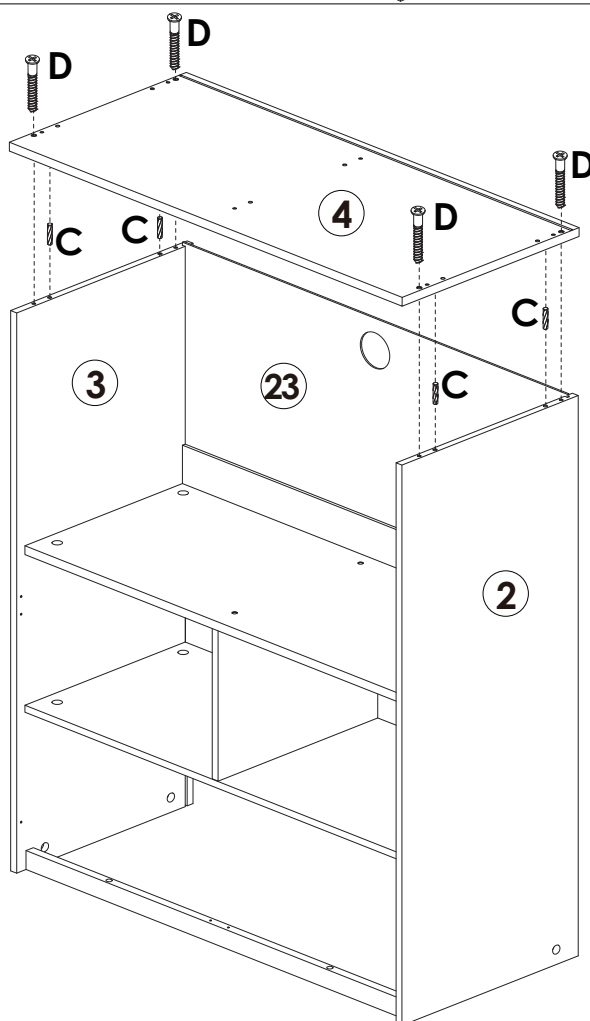
	A x 6PCS
	C x 5PCS

Assembly Steps(EN) / Montageschritte(DE)

STEP 9



STEP 10



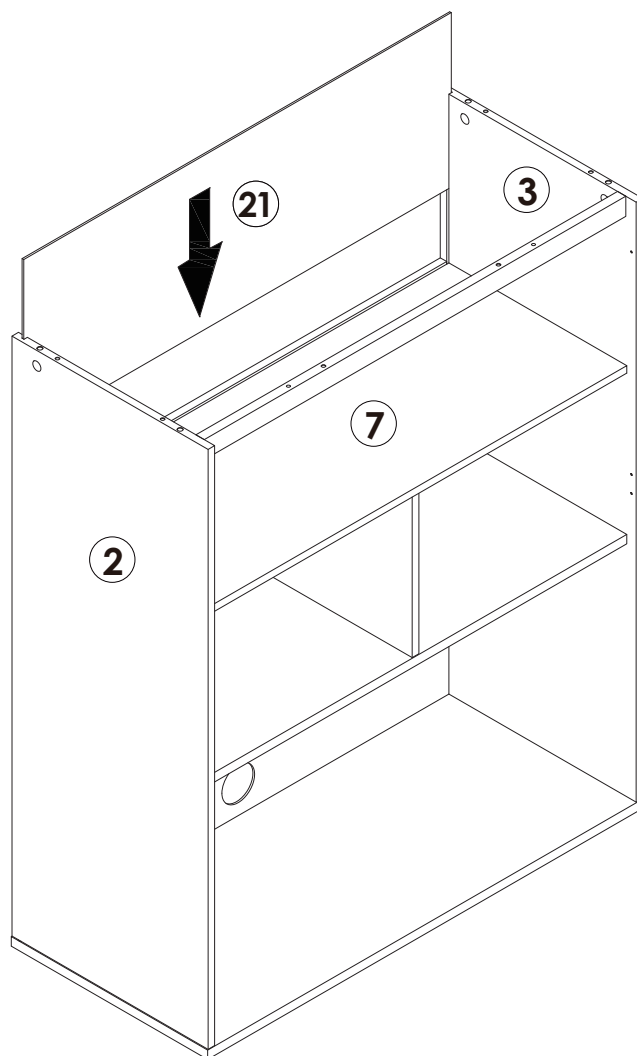
C x 4PCS



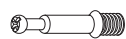
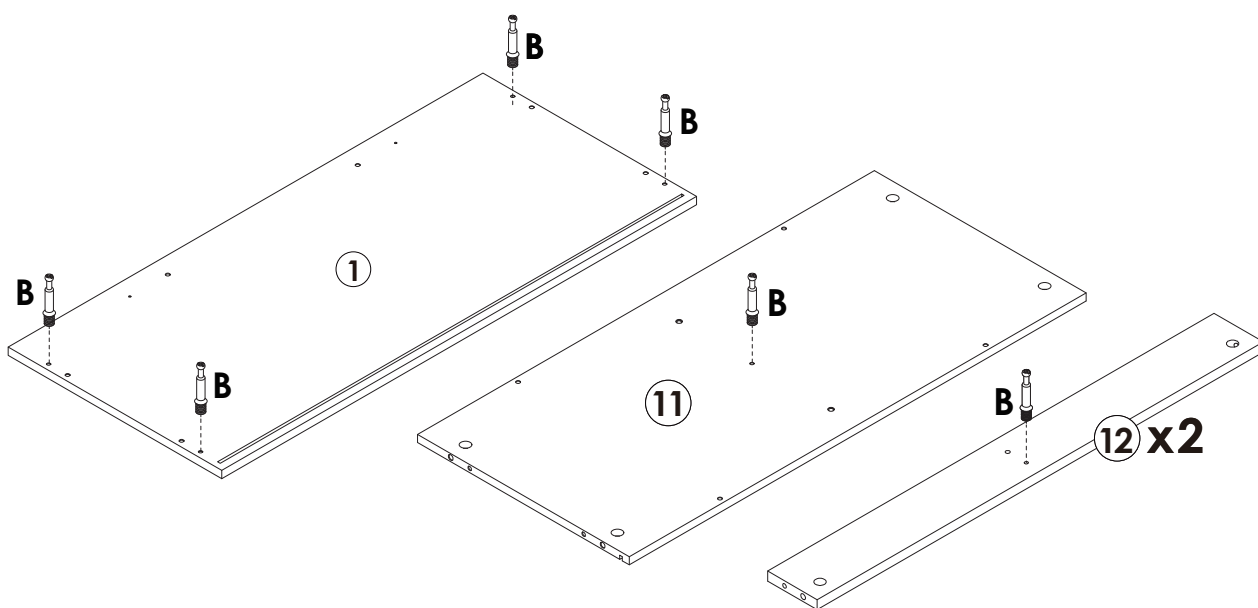
D x 4PCS

Assembly Steps(EN) / Montageschritte(DE)

STEP 11



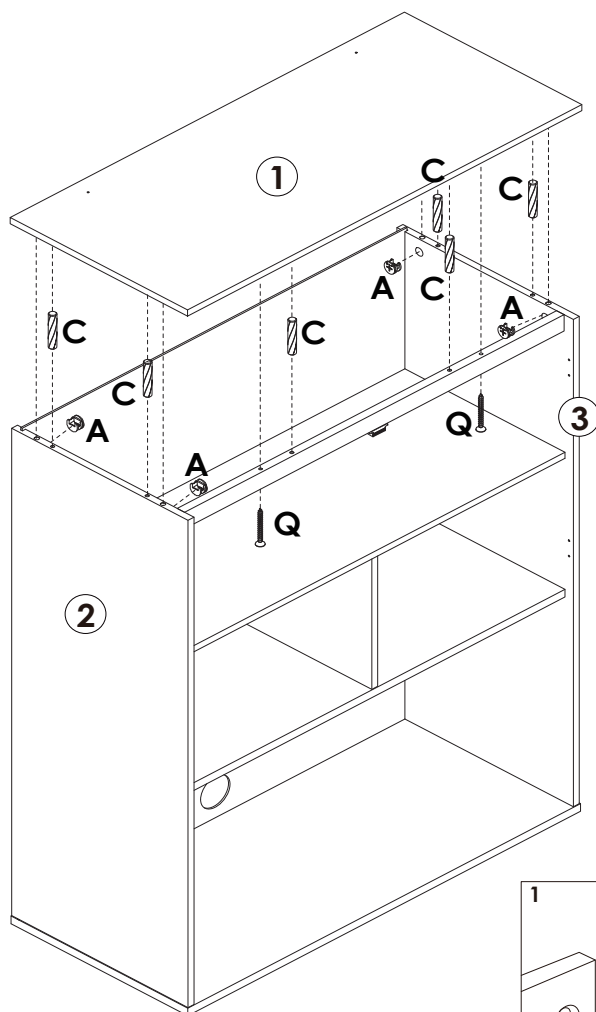
STEP 12



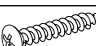


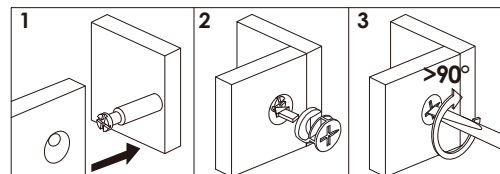
B x 7PCS

Assembly Steps(EN) / Montageschritte(DE)

STEP 13

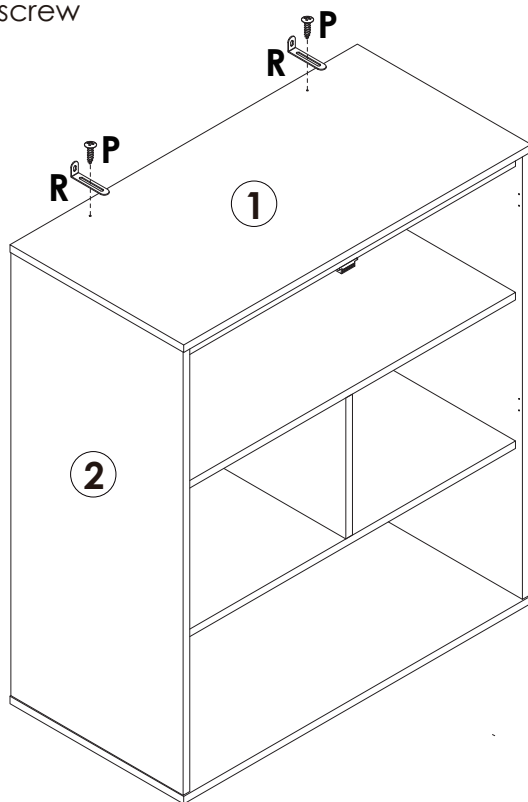




	A x 4PCS
	C x 6PCS
	Q x 2PCS



STEP 14

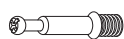
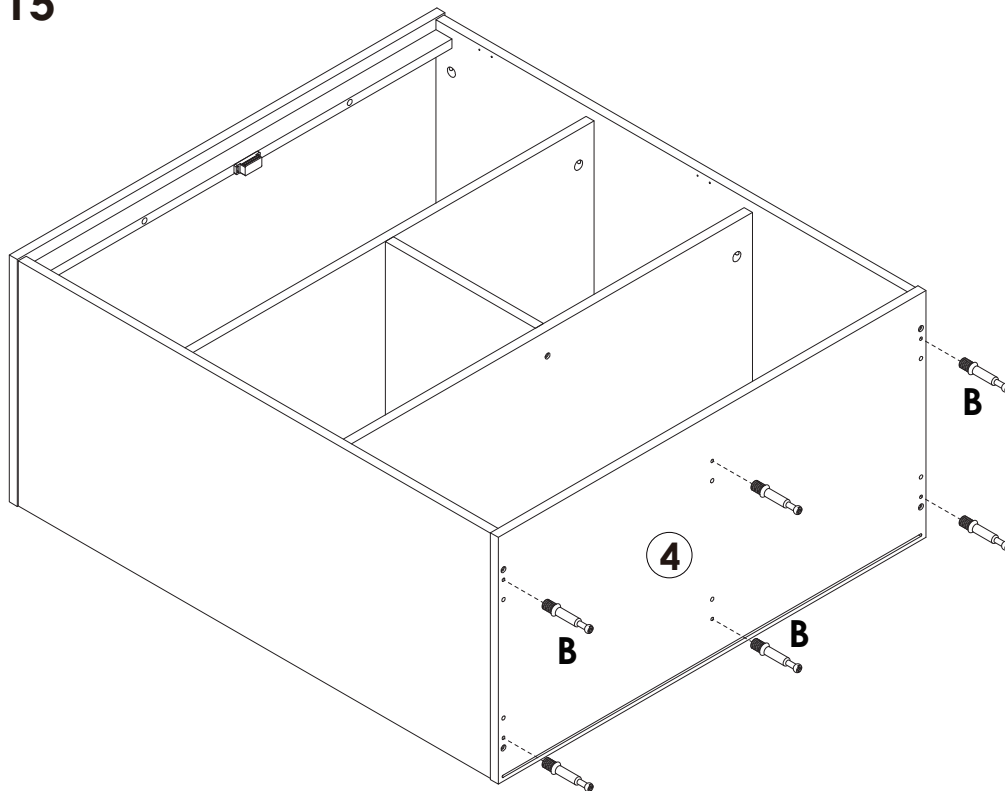
Lock the long side of the "R" L-shaped metal plate to the ① board with the "P" short screw



	P x 2PCS
	R x 2PCS

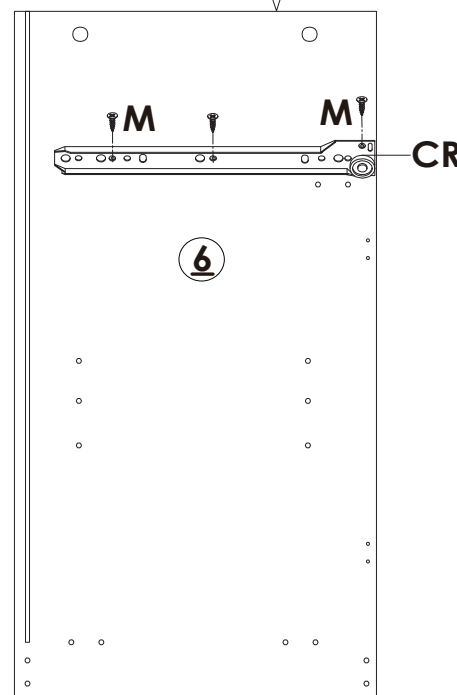
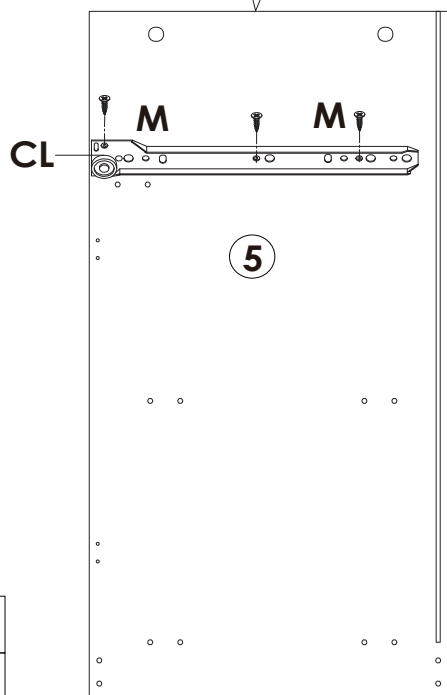
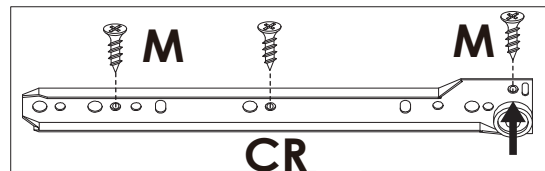
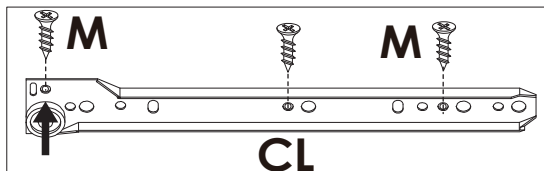
Assembly Steps(EN) / Montageschritte(DE)

STEP 15



B x 6PCS

STEP 16



M x 6PCS



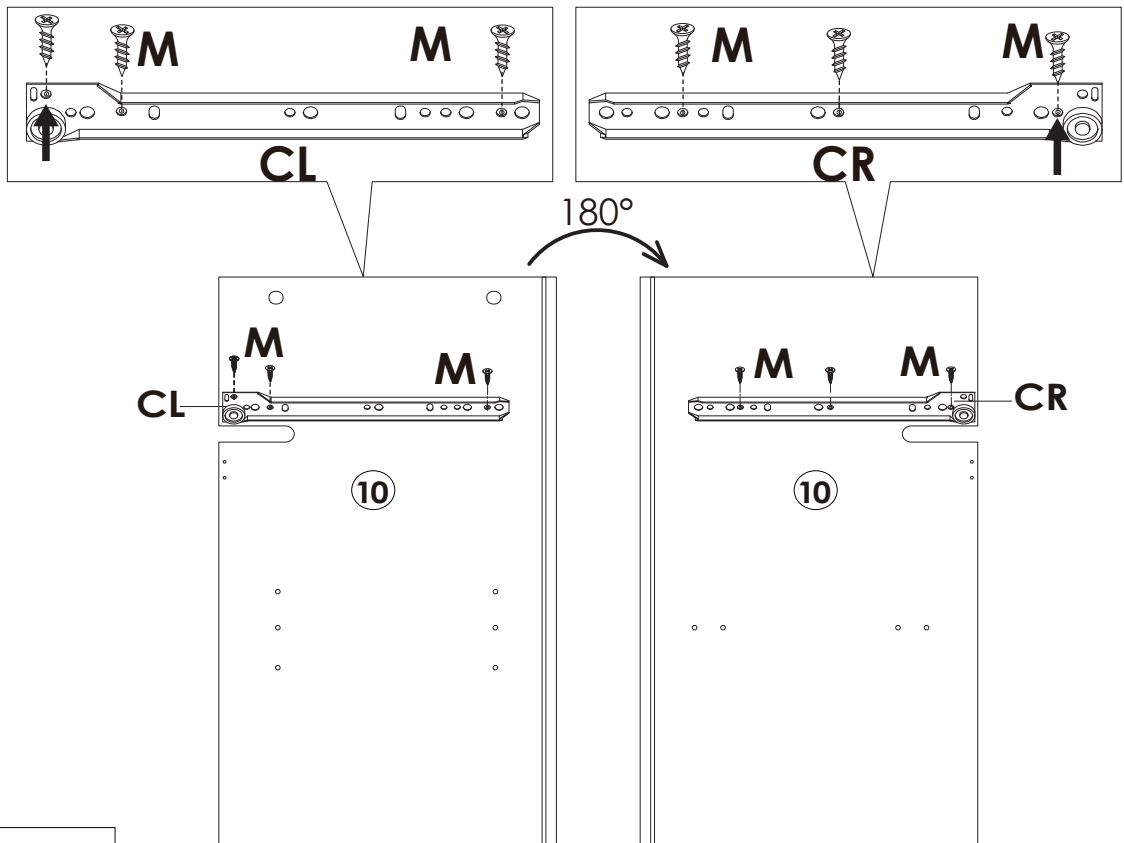
CL x 1PC






CR x 1PC

Assembly Steps(EN) / Montageschritte(DE)

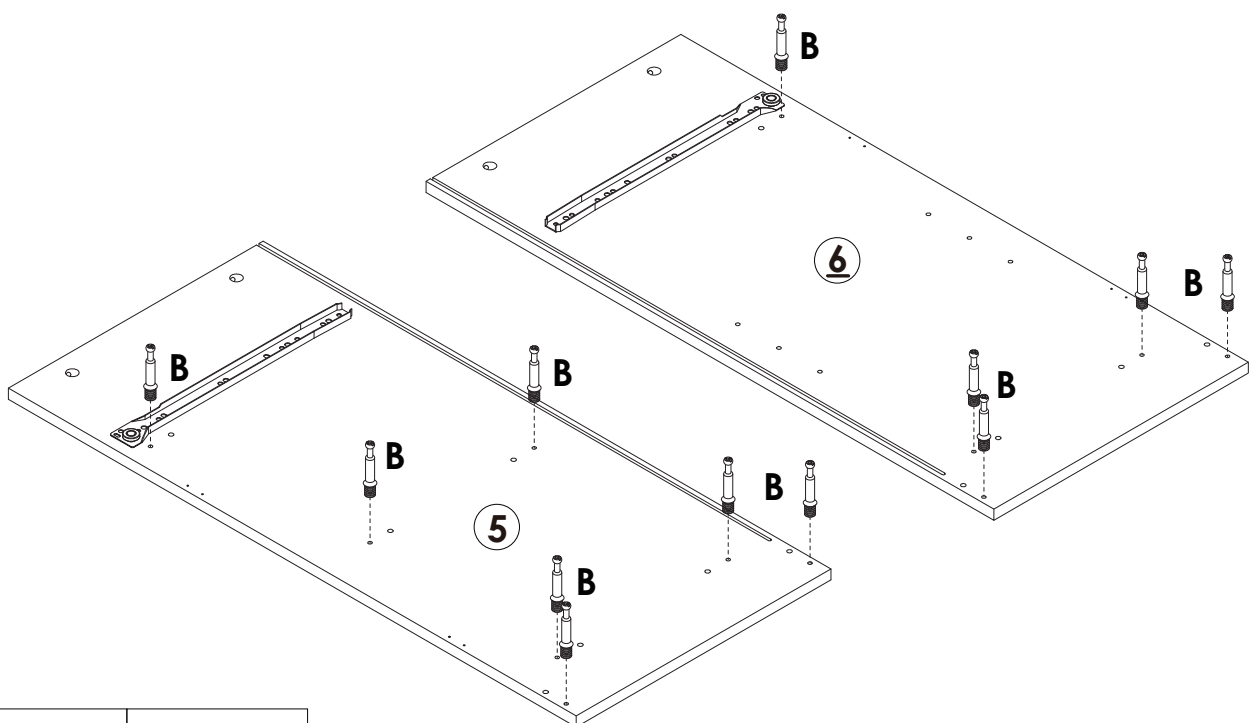
STEP 17



	M x 6PCS
	CL x 1PC
	CR x 1PC

 Turn over part (10) to install the other side.

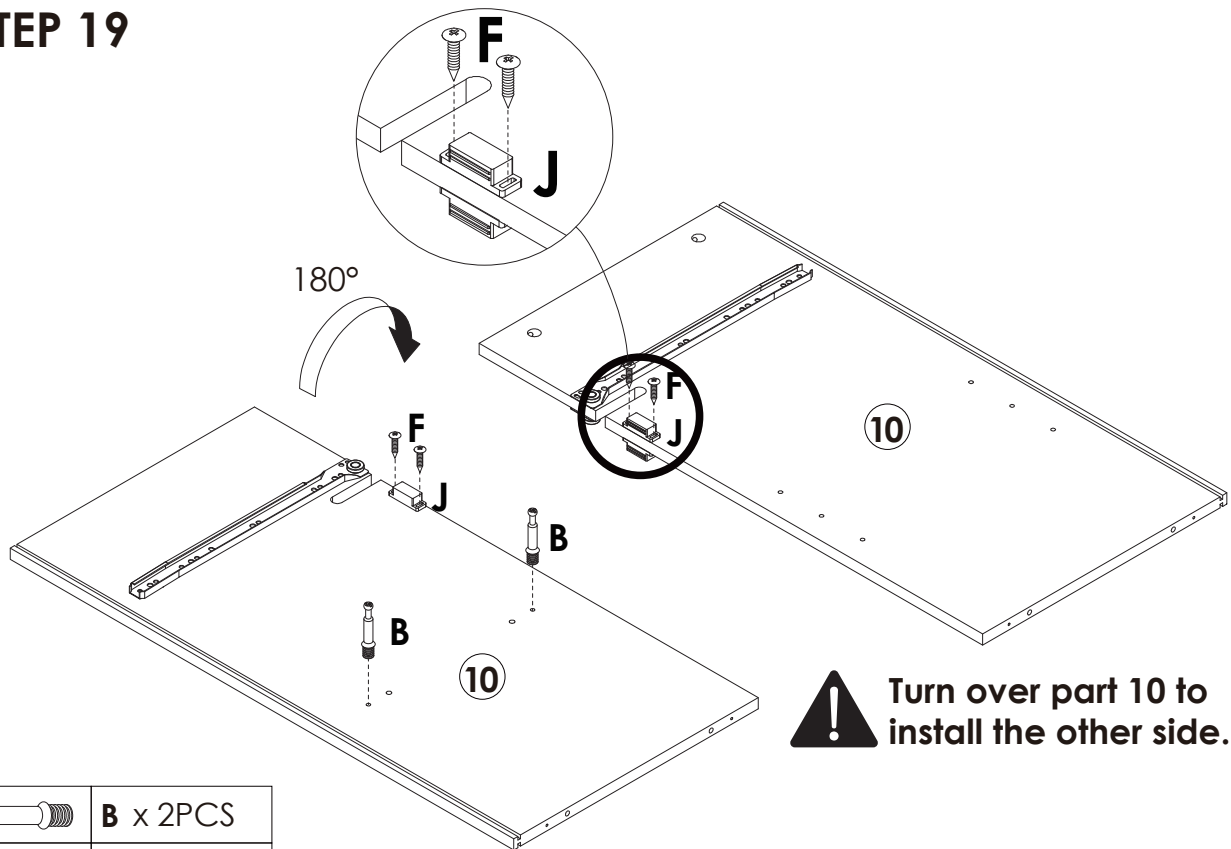
STEP 18



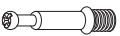

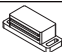
	B x 12PCS
---	-----------

Assembly Steps(EN) / Montageschritte(DE)

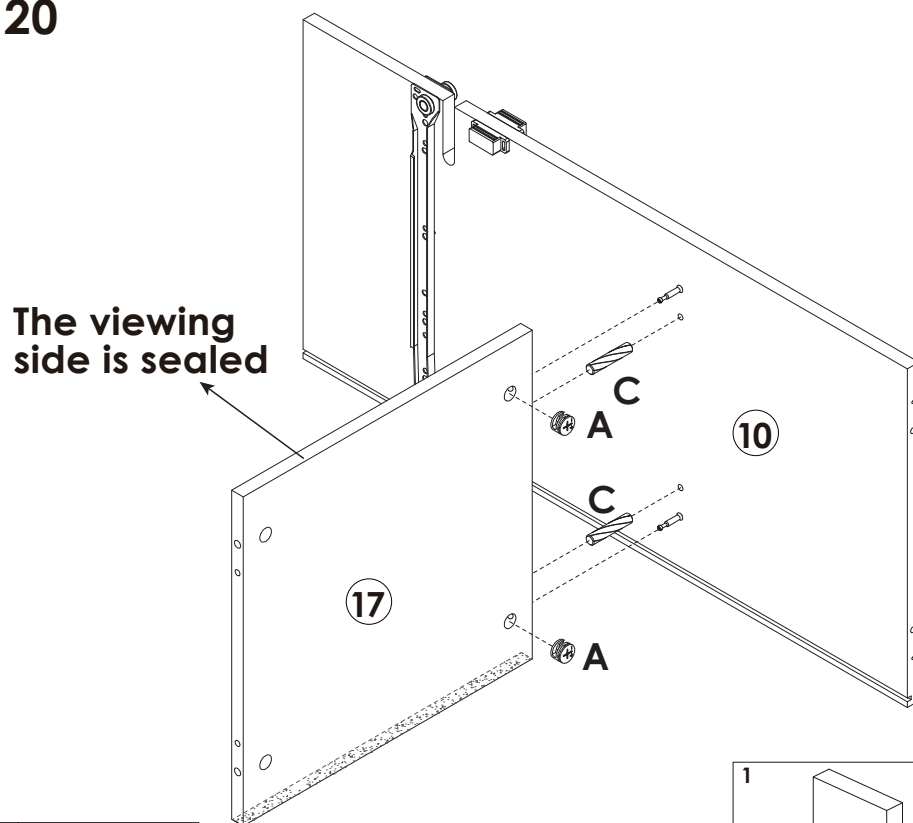
STEP 19



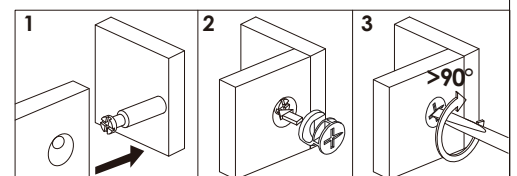
! Turn over part 10 to install the other side.



	B x 2PCS
	F x 4PCS
	J x 2PCS

STEP 20



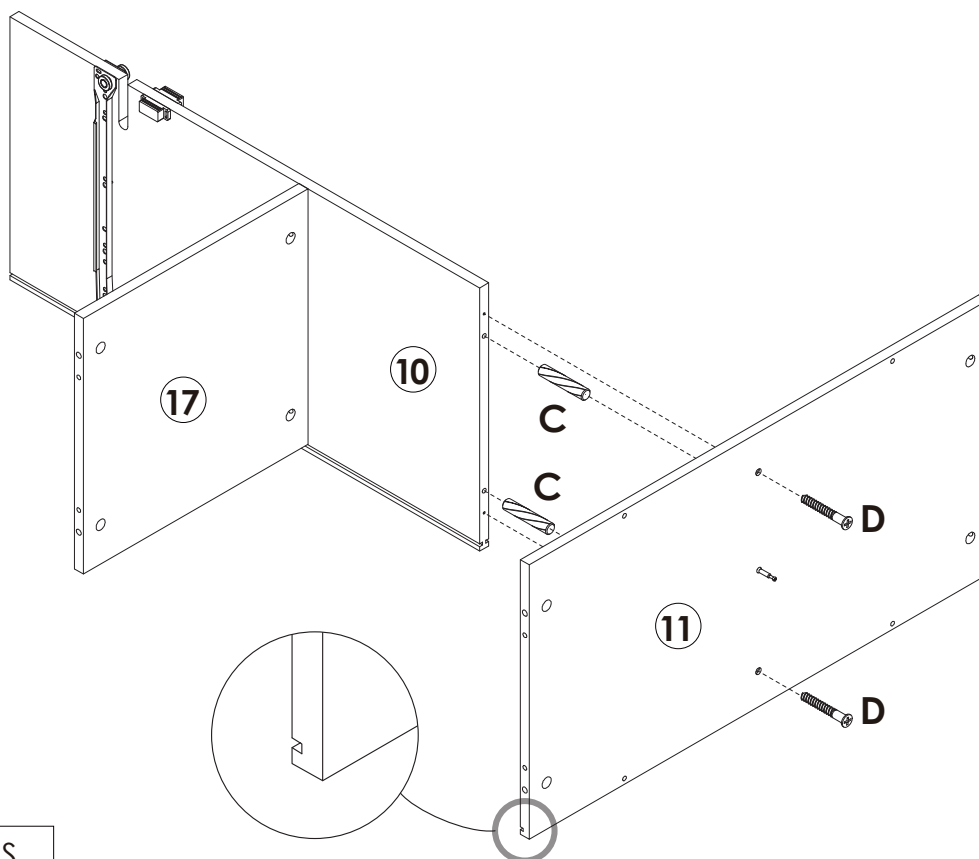
The viewing side is sealed

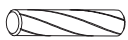



	A x 2PCS
	C x 2PCS

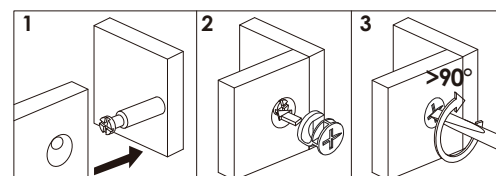
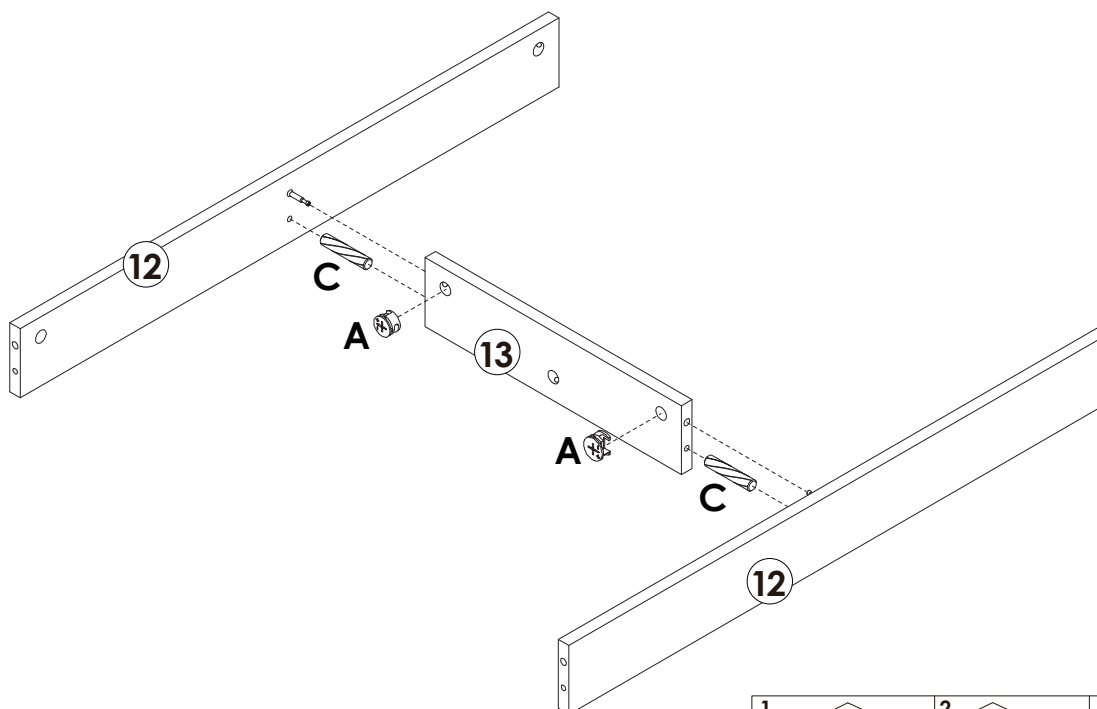
Assembly Steps(EN) / Montageschritte(DE)


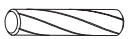
STEP 21



	C x 2PCS
	D x 2PCS

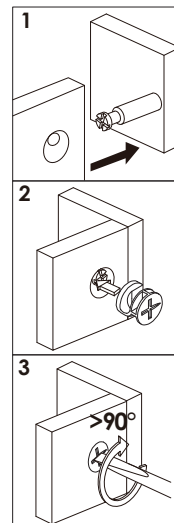
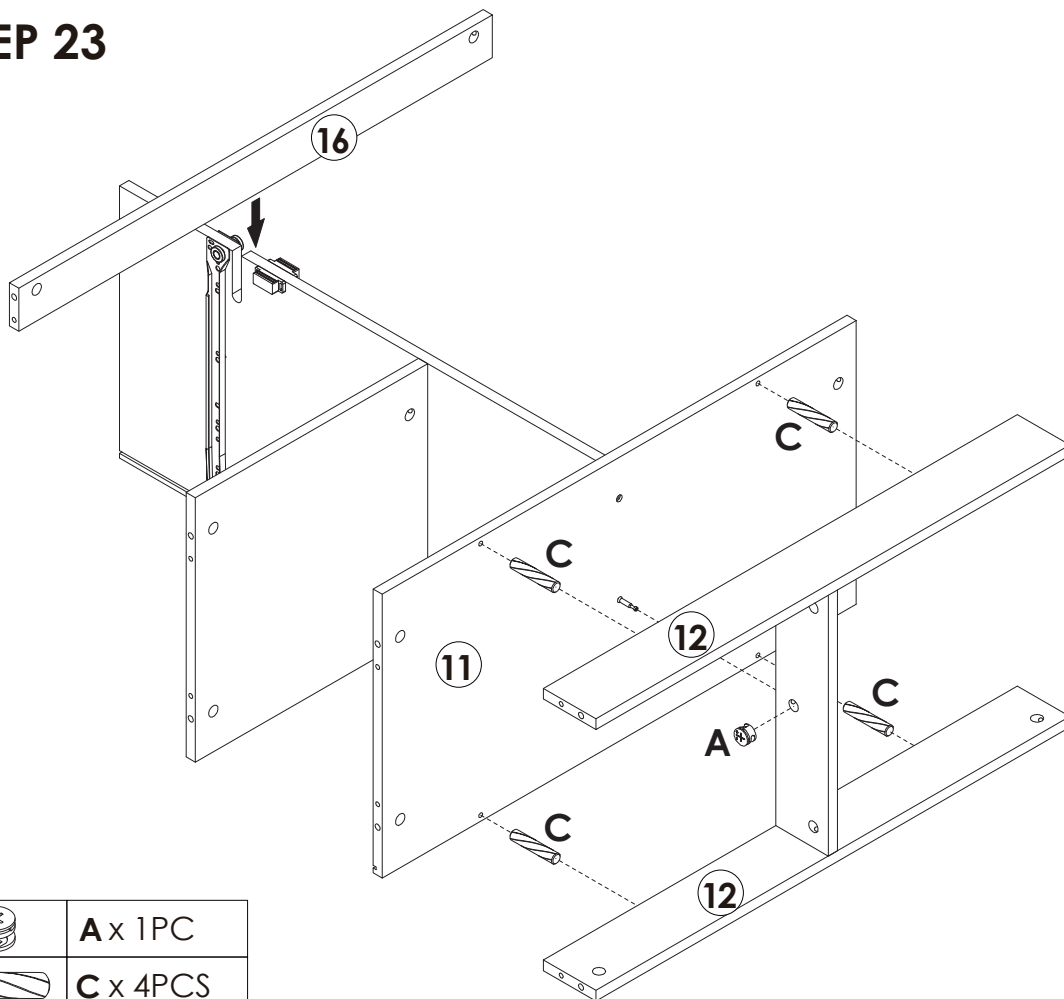
STEP 22





	A x 2PCS
	C x 2PCS

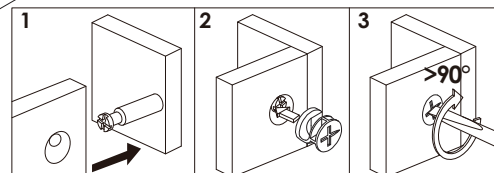
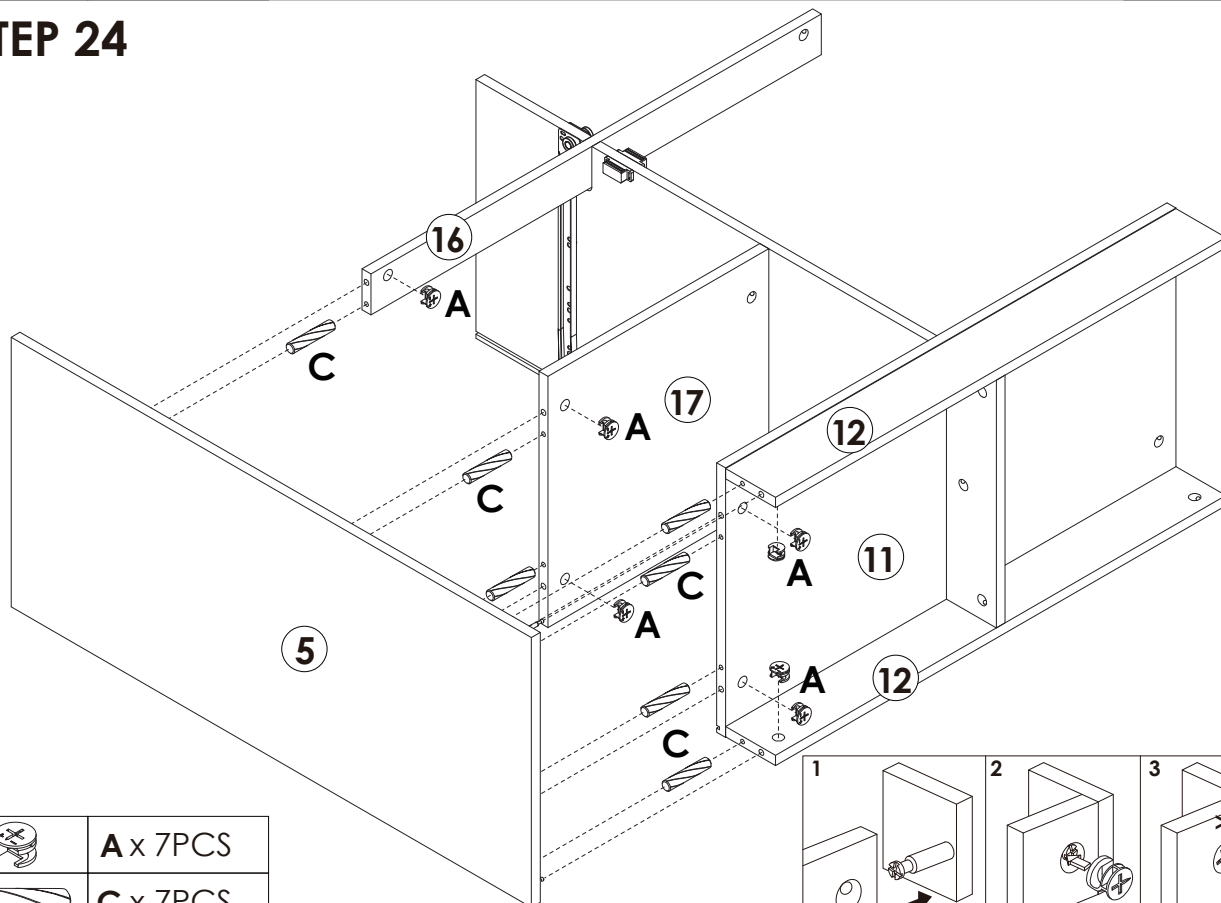
Assembly Steps(EN) / Montageschritte(DE)



STEP 23



	A x 1PC
	C x 4PCS

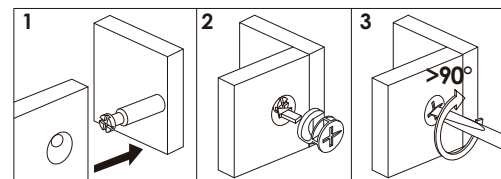
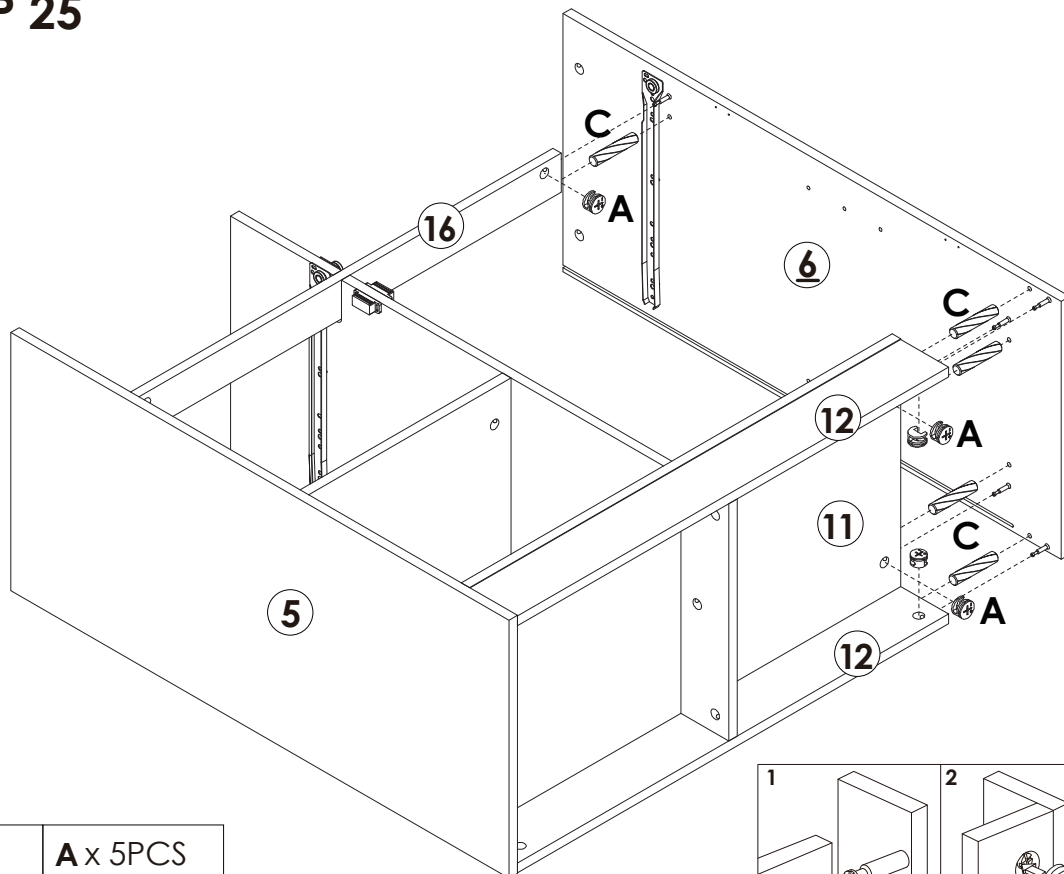
STEP 24




	A x 7PCS
	C x 7PCS

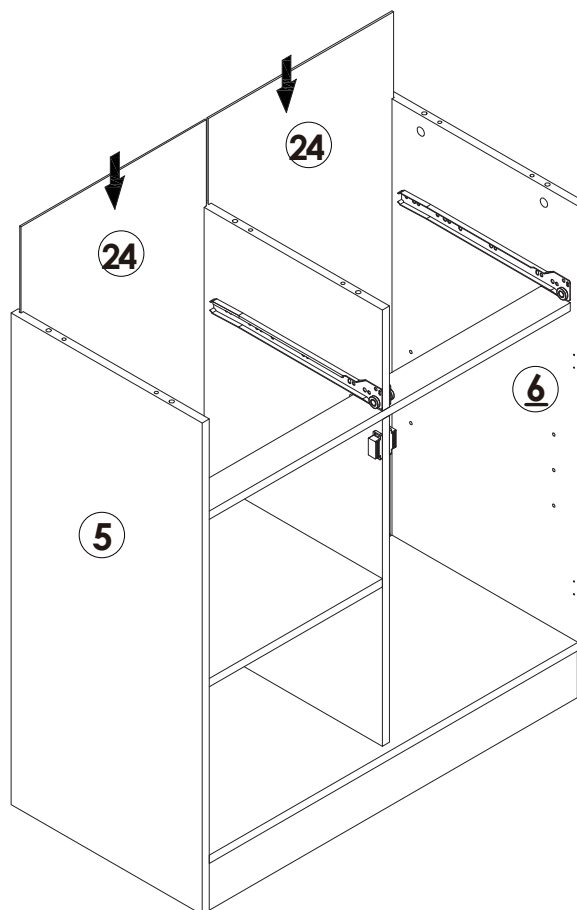
Assembly Steps(EN) / Montageschritte(DE)

STEP 25



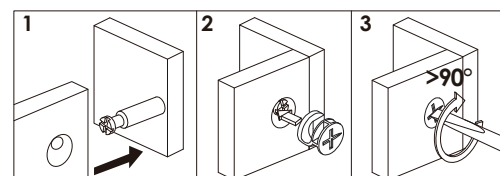
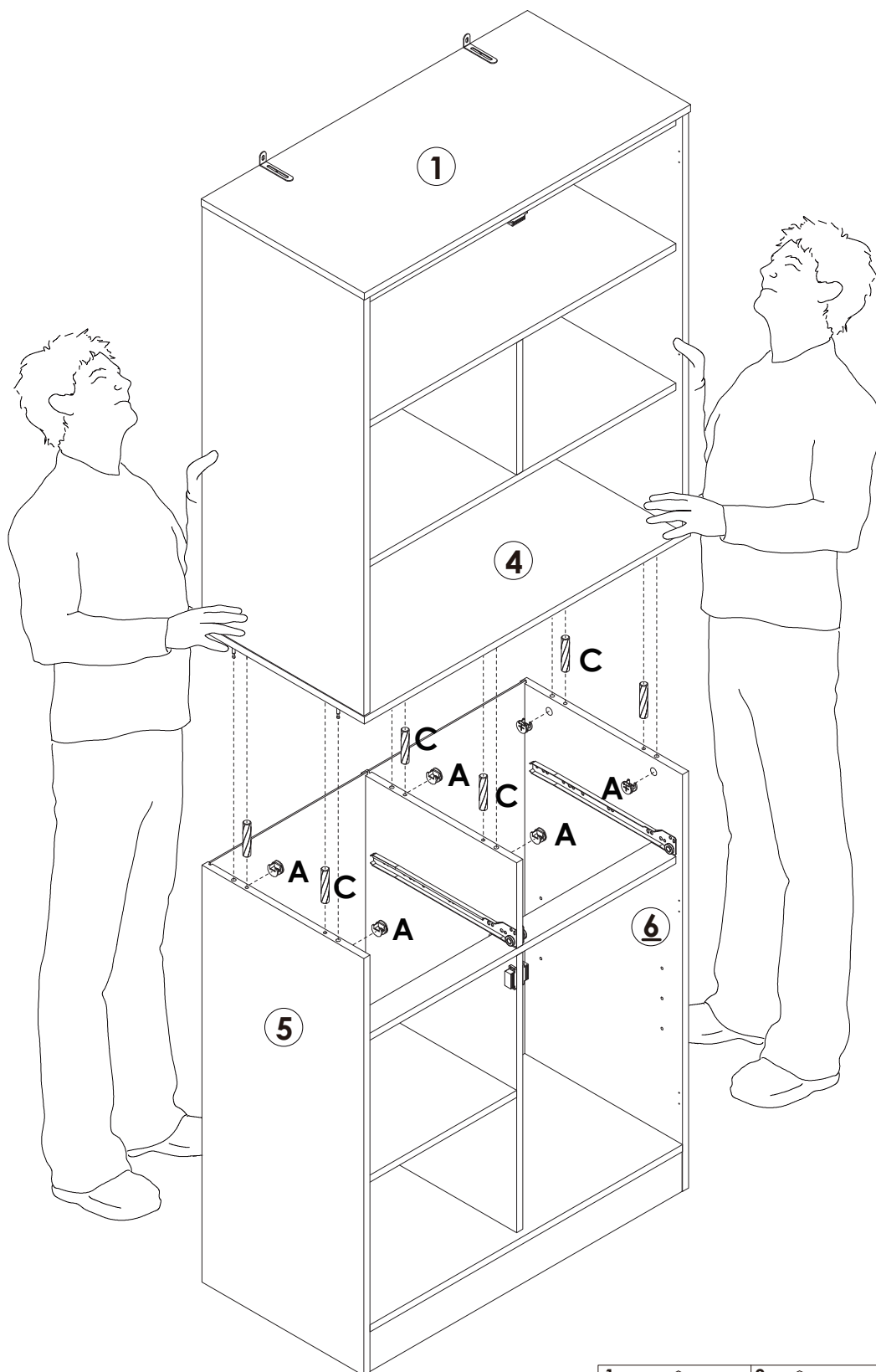
	A x 5PCS
	C x 5PCS



STEP 26



Assembly Steps(EN) / Montageschritte(DE)

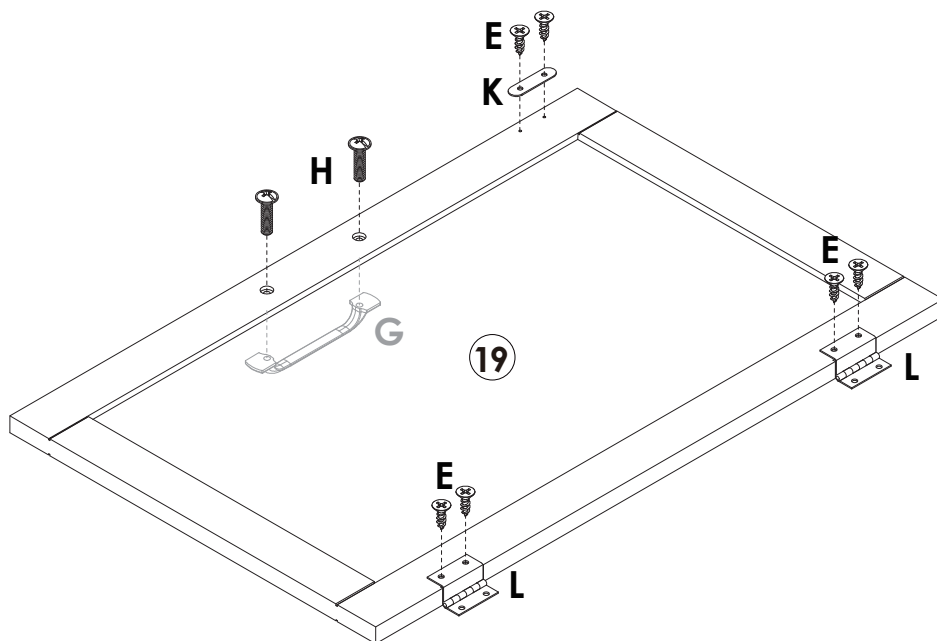
STEP 27



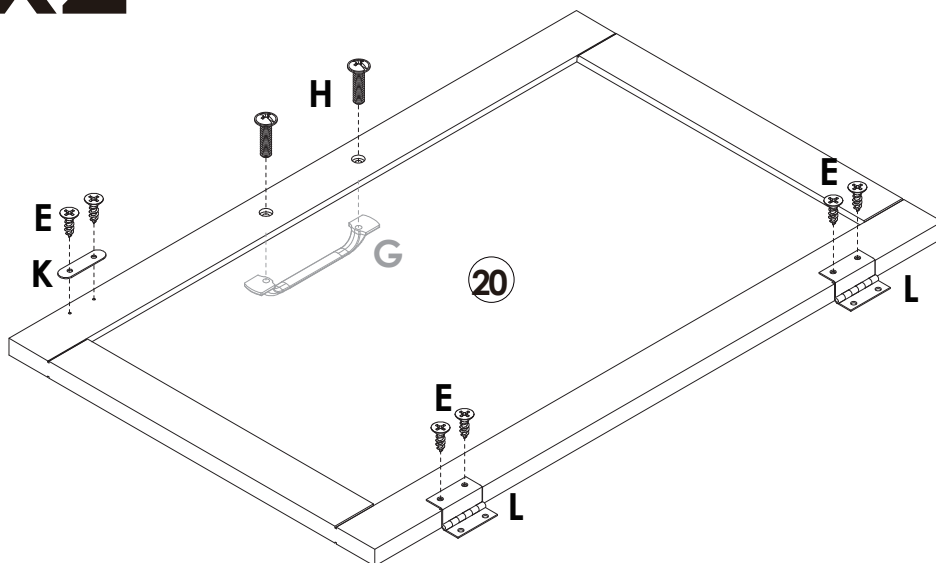
	A x 6PCS
	C x 6PCS






Assembly Steps(EN) / Montageschritte(DE)

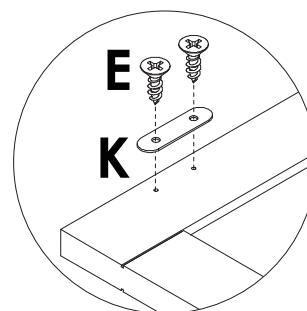
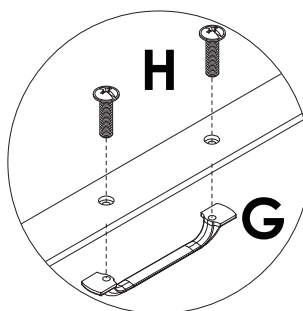
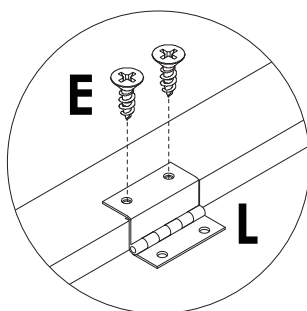
STEP 28



x2

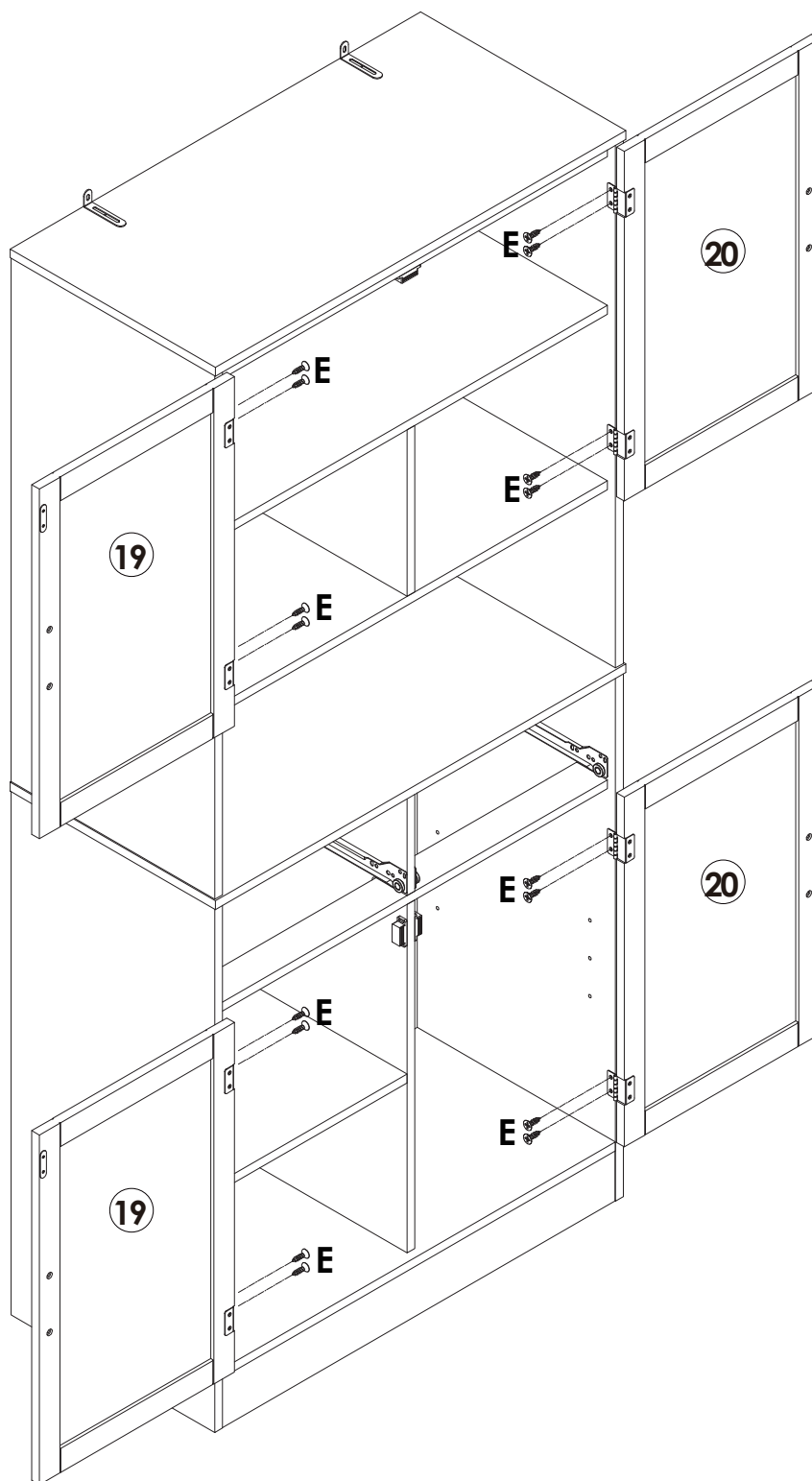


	E x 24PCS
	G x 4PCS
	H x 8PCS
	K x 4PCS
	L x 8PCS



Assembly Steps(EN) / Montageschritte(DE)

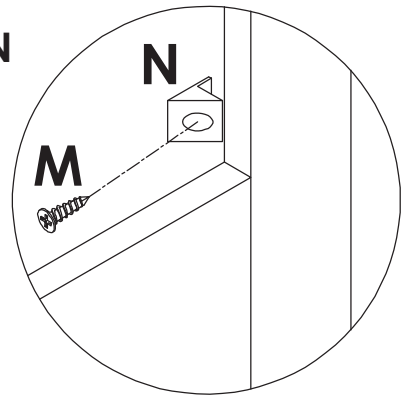
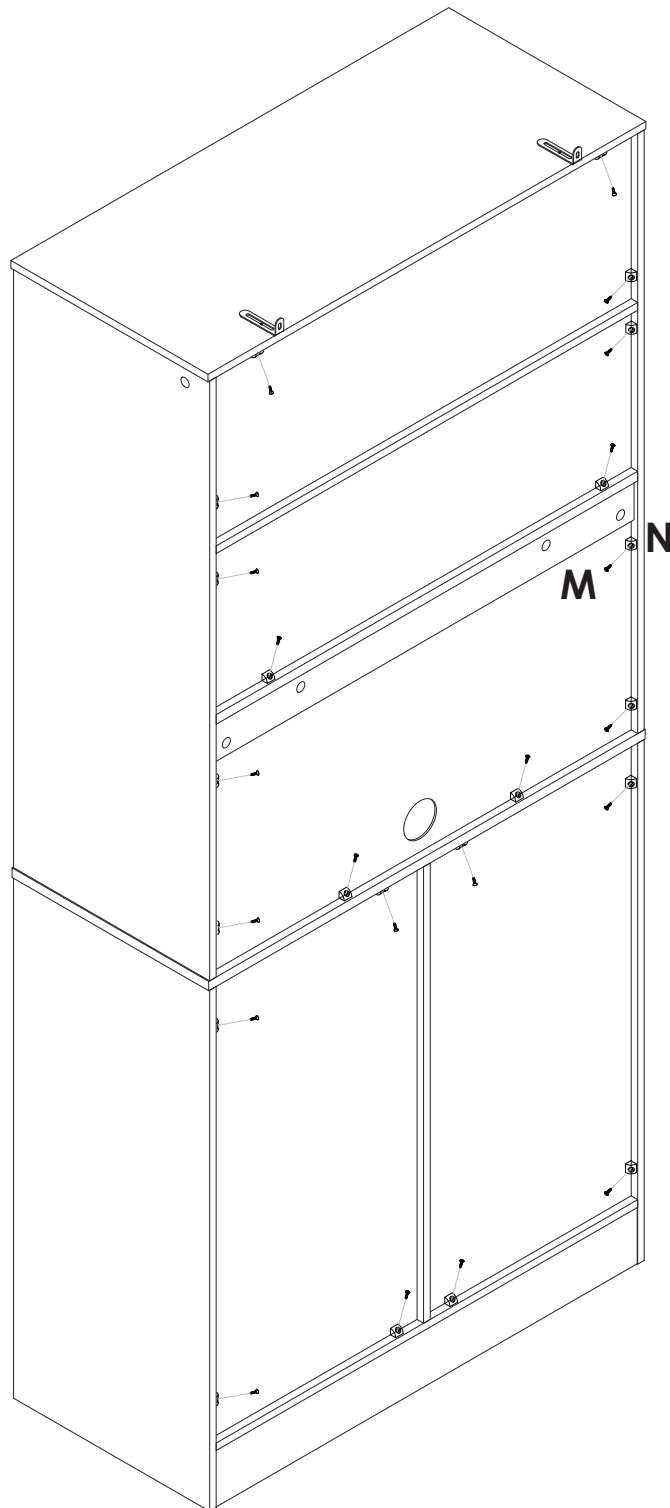
STEP 29





E x 16PCS

Assembly Steps(EN) / Montageschritte(DE)

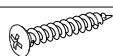
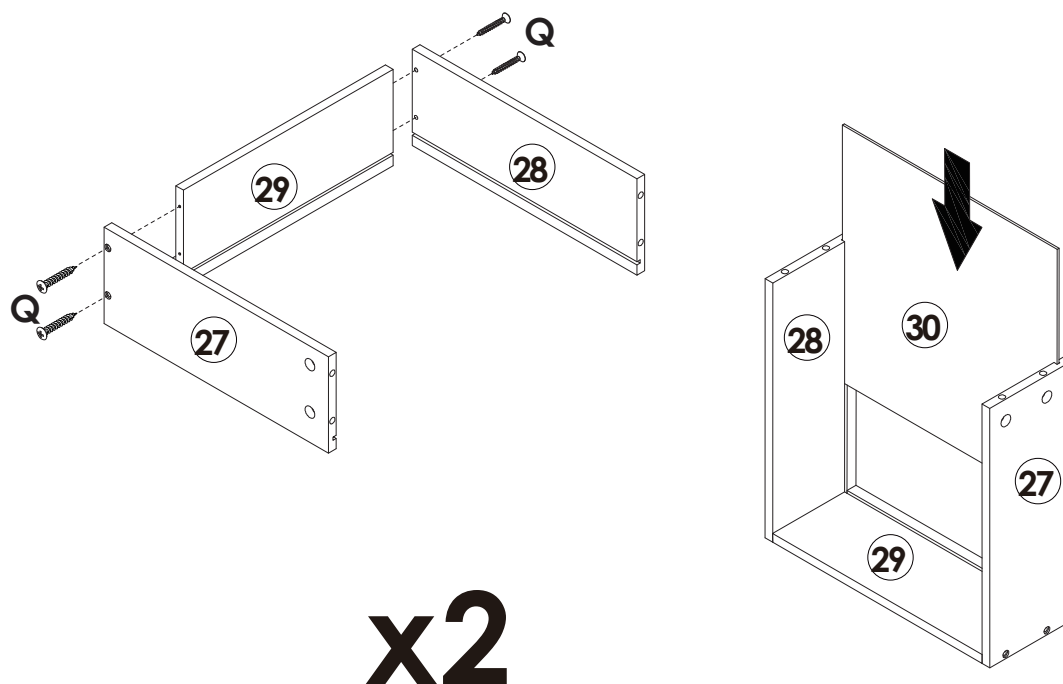
STEP 30



	M x 22PCS
	N x 22PCS

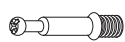
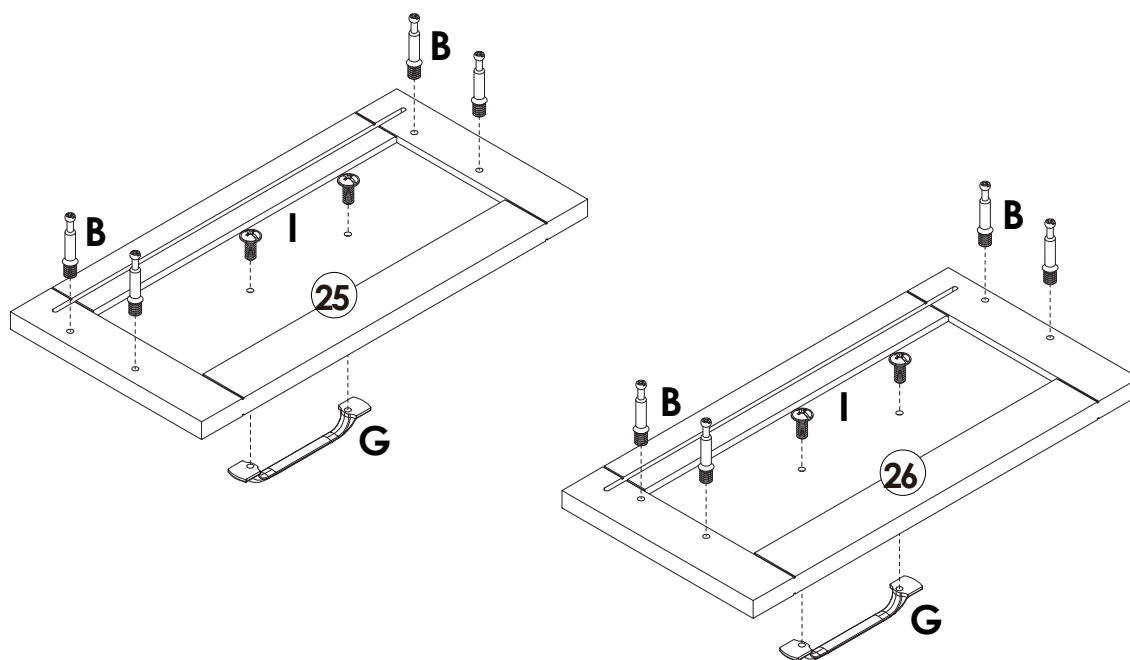
Assembly Steps(EN) / Montageschritte(DE)

STEP 31



Q x 8PCS

STEP 32



B x 8PCS



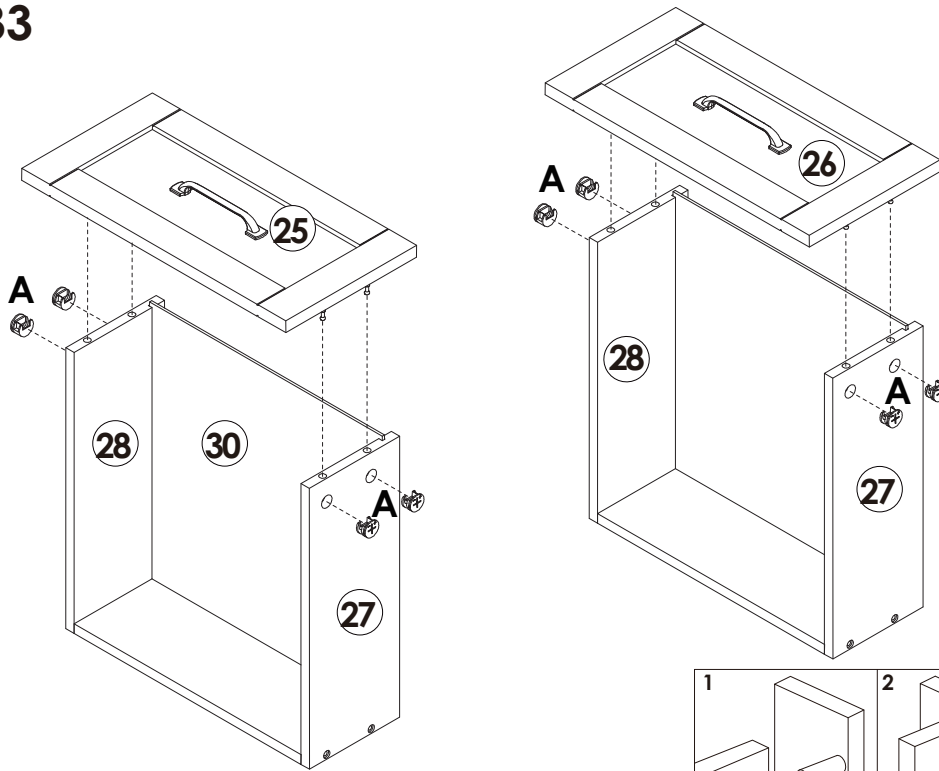
G x 2PCS



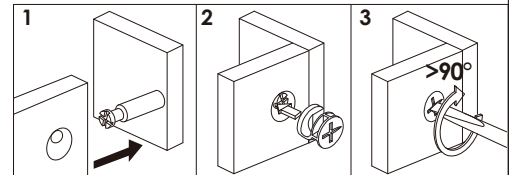
I x 4PCS

Assembly Steps(EN) / Montageschritte(DE)

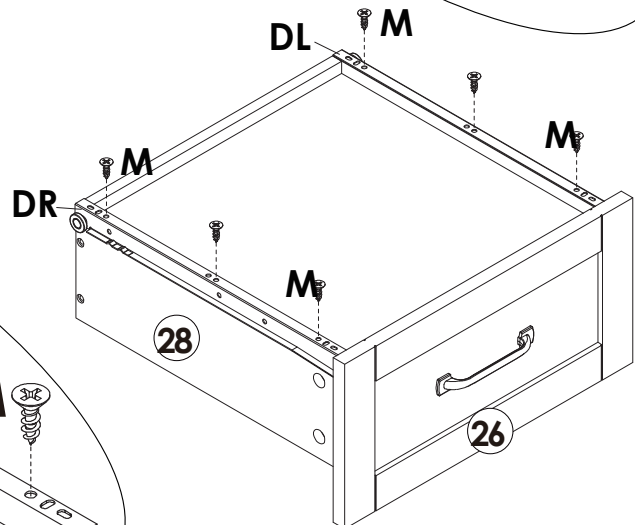
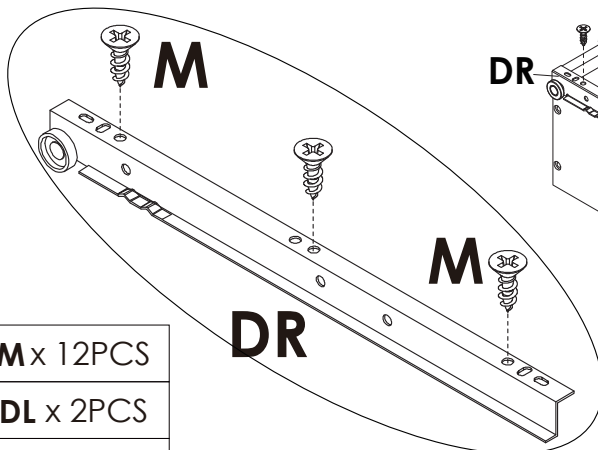
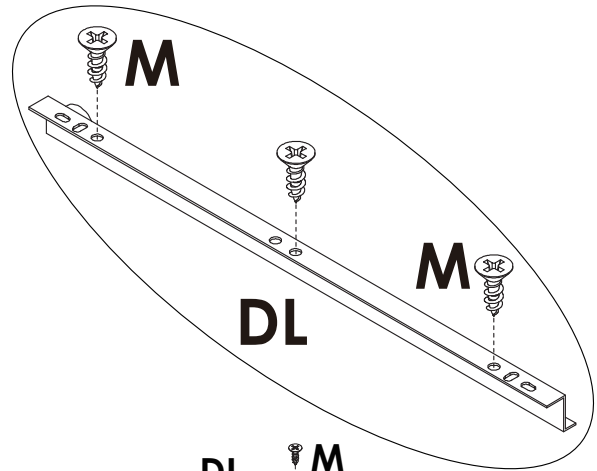
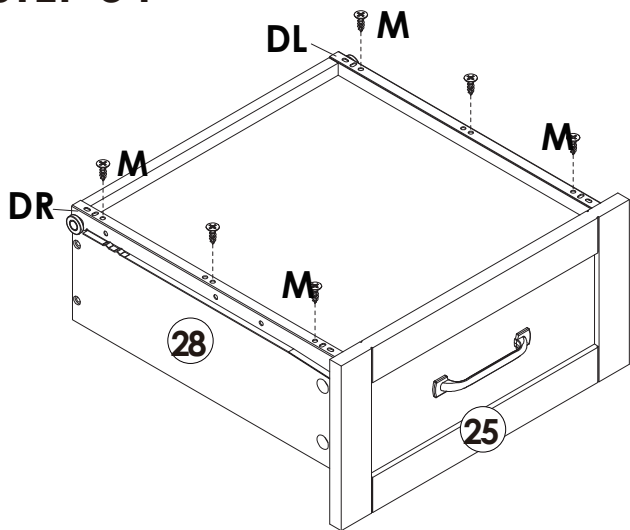
STEP 33



A x 8PCS



STEP 34



M x 12PCS



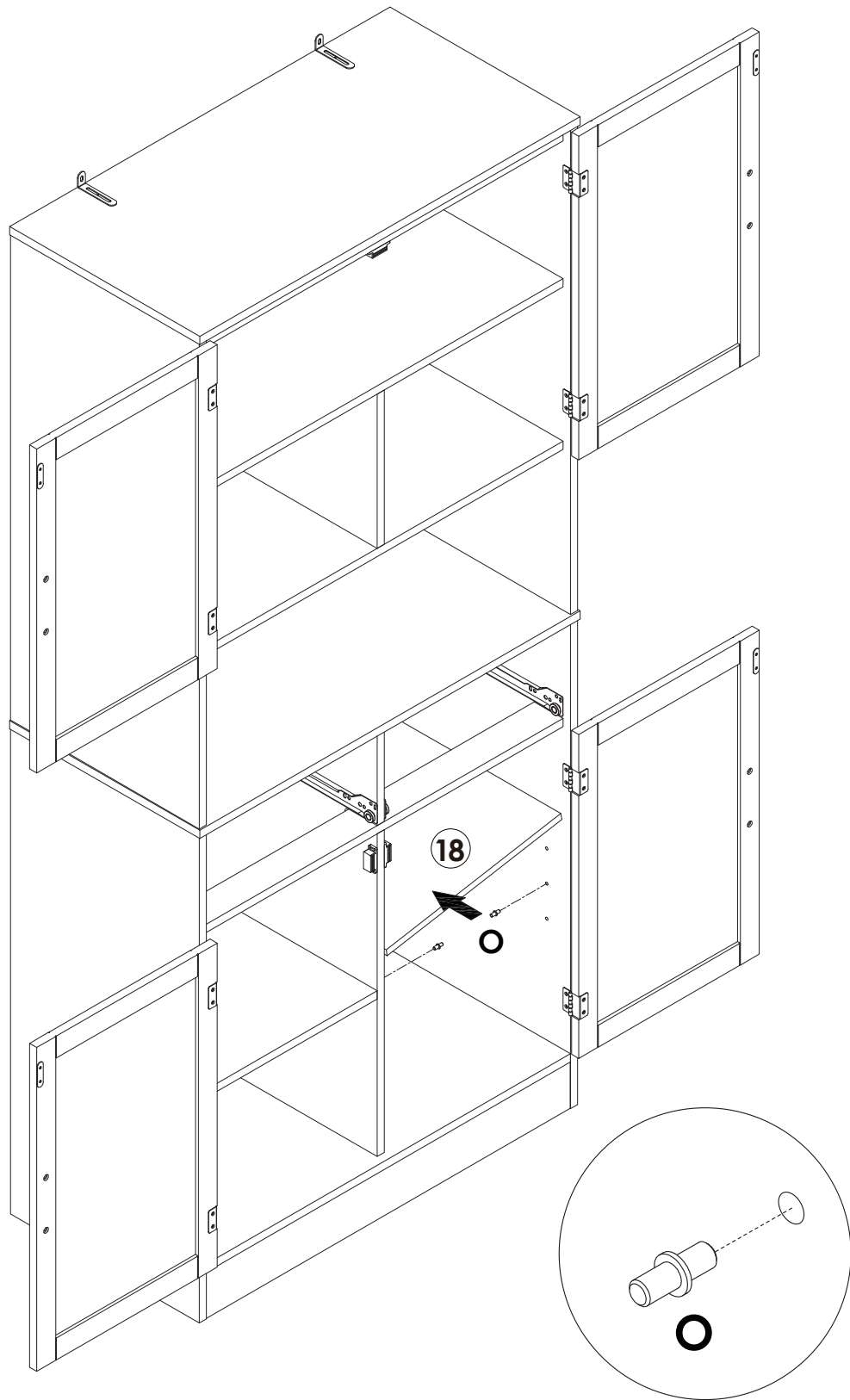
DL x 2PCS



DR x 2PCS

Assembly Steps(EN) / Montageschritte(DE)

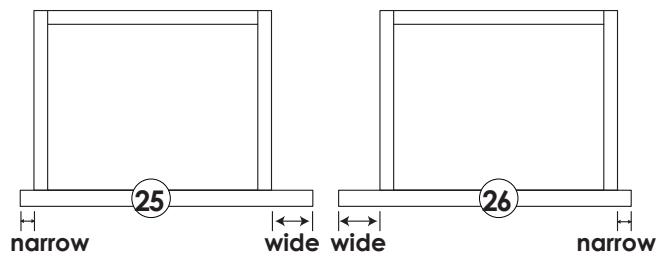
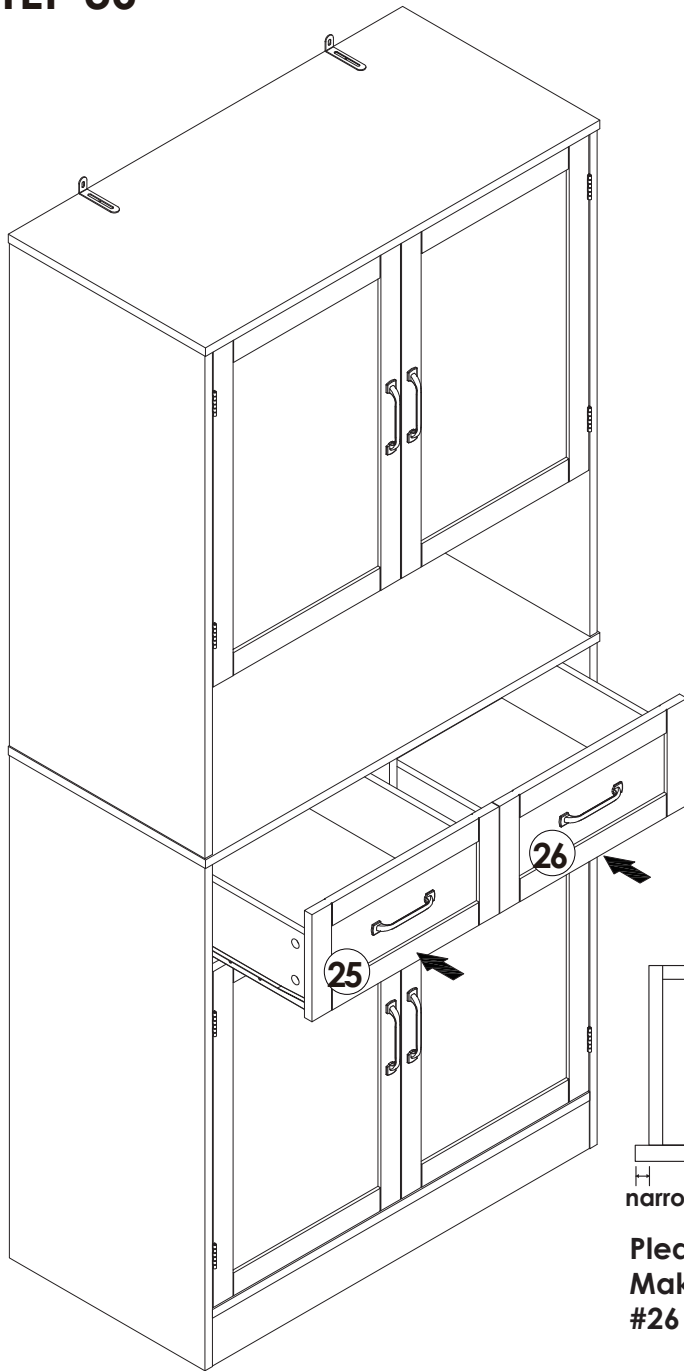
STEP 35



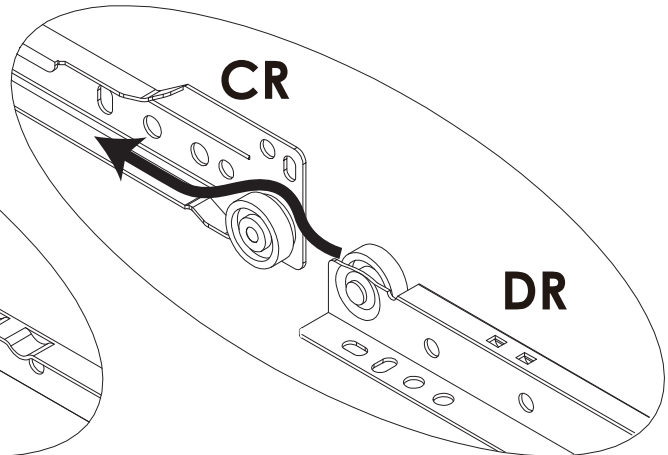
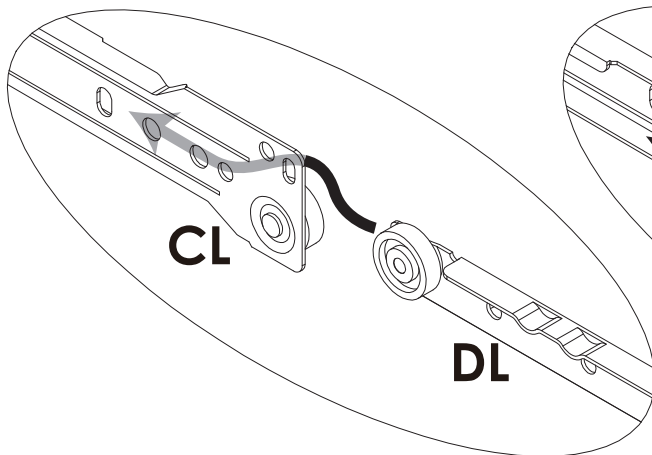
○ x 4PCS

Assembly Steps(EN) / Montageschritte(DE)

STEP 36



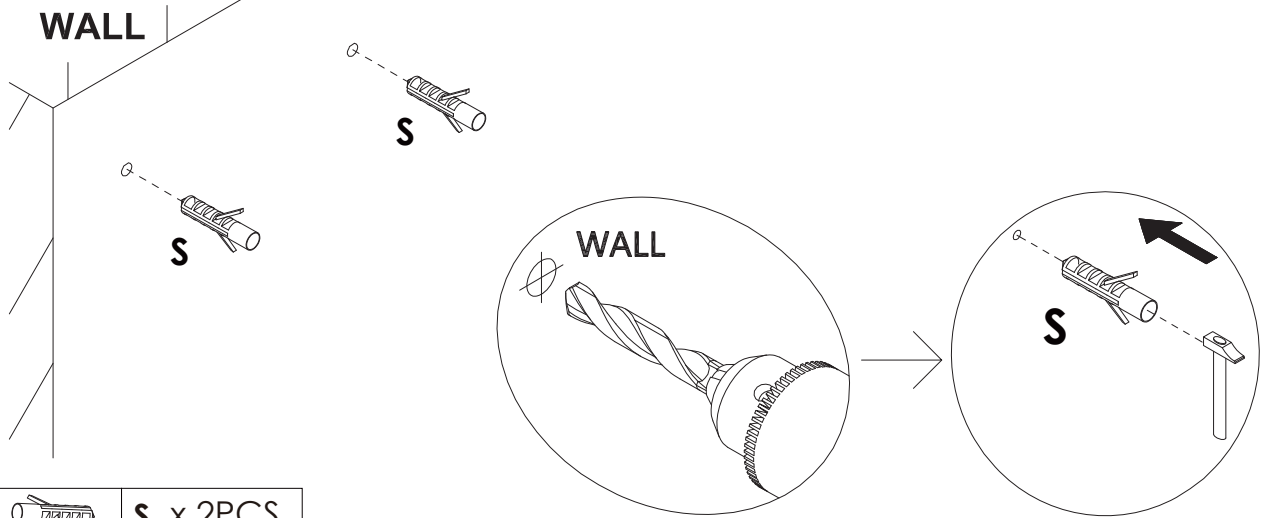
Please identify #25 and #26.
Make sure #25 is for left drawer and
#26 is for right drawer.



Assembly Steps(EN) / Montageschritte(DE)

STEP 37

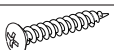
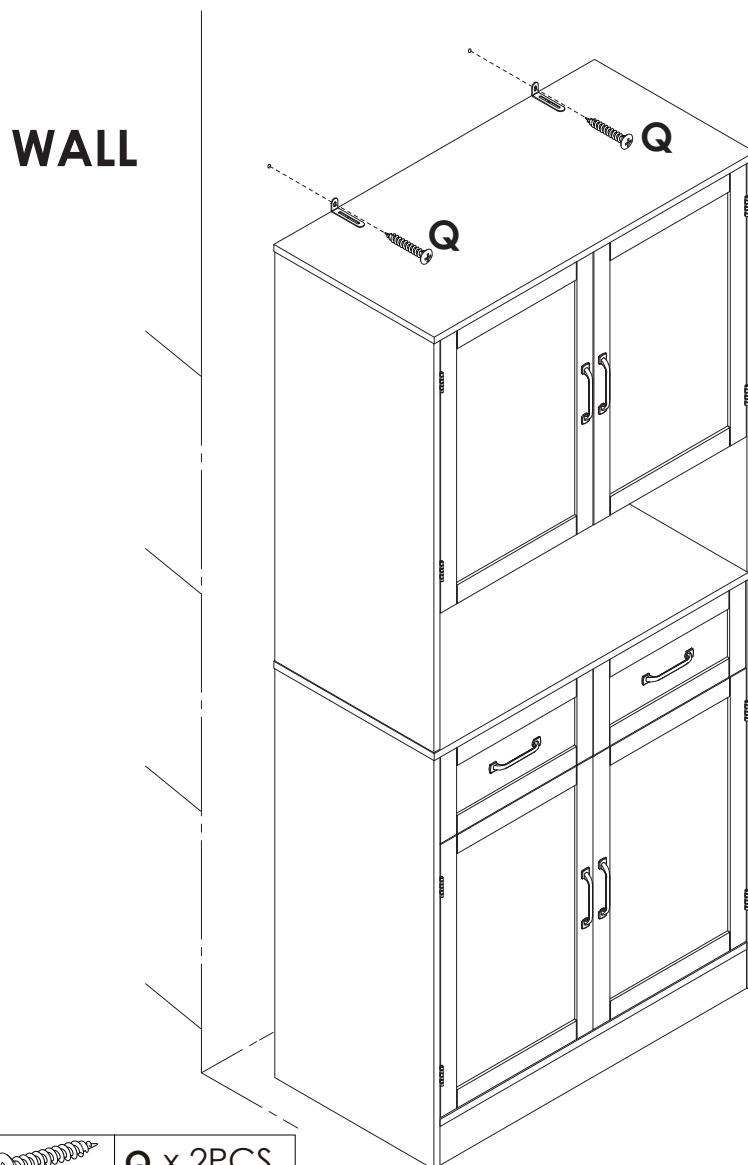
Drill 2 holes on the wall at the required position for anti-falling device installation.



S x 2PCS

STEP 38

Move the cabinet to the required position, use the "Q" longscrow to fix the cabinet to the wall.



Q x 2PCS



WARNING



Children have died from furniture tipover. To reduce the risk of furniture tipover:

- **ALWAYS** install Anti-tip device provided.
- **NEVER** put a TV on this product.
- **NEVER** allow children to stand, climb or hang on any drawers, doors, or shelves.
- **NEVER** open more than one drawer at a time.
- Place heaviest items in the lowest drawers.



***This is a permanent label.
Do not remove!***