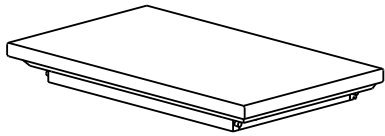


**ASSEMBLY
ASSEMBLAGE
ENSAMBLAJE**

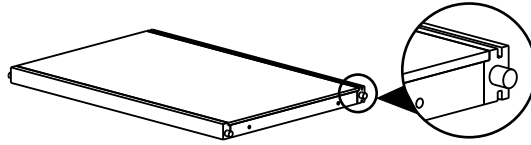


**TWO PERSONS
DEUX PERSONNES
DOS PERSONAS**

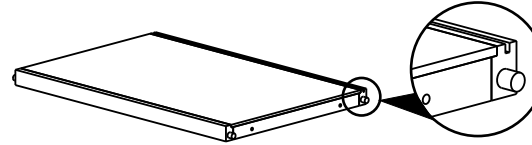
Check list/Parts



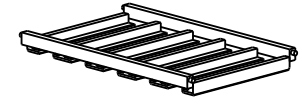
A	Top Panel Panneau supérieur Tapa		
Quantity Quantité Cantidad	1	Missing Manquant Ausente	



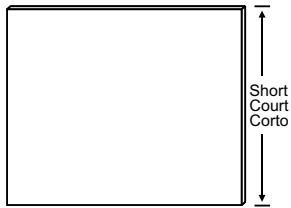
B	Middle Shelf Étagère Moyenne Entrepaño de en medio		
Quantity Quantité Cantidad	1	Missing Manquant Ausente	



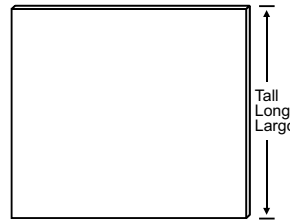
C	Lower Shelf Étagère Inférieure Entrepaño de abajo		
Quantity Quantité Cantidad	1	Missing Manquant Ausente	



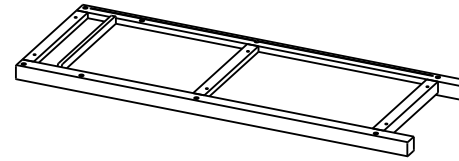
D	Stemware Holder Porte-verres à pied Sostenedor de copas		
Quantity Quantité Cantidad	1	Missing Manquant Ausente	



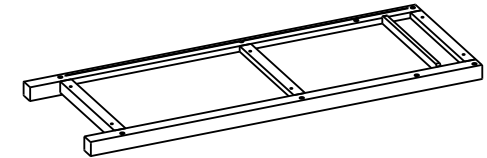
E	Back Panel (upper) Panneau arrière (supérieur) Respaldo (superior)		
Quantity Quantité Cantidad	1	Missing Manquant Ausente	



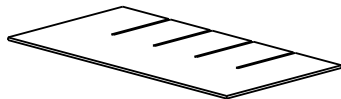
F	Back Panel (Lower) Panneau arrière (inférieur) Respaldo (de abajo)		
Quantity Quantité Cantidad	1	Missing Manquant Ausente	



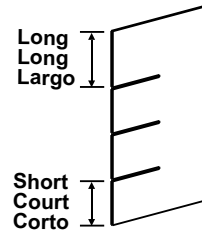
G	Left Panel Panneau gauche Costado izquierdo		
Quantity Quantité Cantidad	1	Missing Manquant Ausente	



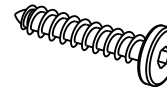
H	Right Panel Panneau droit Costado derecho		
Quantity Quantité Cantidad	1	Missing Manquant Ausente	



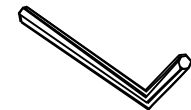
I	Divider boards (horizontal) Cloisons de séparation (horizontal) Tablas separadoras de vino (horizontal)		
Quantity Quantité Cantidad	3	Missing Manquant Ausente	



J	Divider boards (vertical) Cloisons de séparation (vertical) Tablas separadoras de vino (vertical)		
Quantity Quantité Cantidad	4	Missing Manquant Ausente	



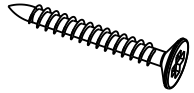
K	Screw (Hex) Vis (Hexagonable) Tomillo (Hexagonal)		
Quantity Quantité Cantidad	12	Missing Manquant Ausente	



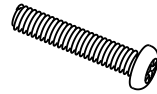
	Hex Wrench Clé Hexagonable Llave Hexagonal		
Quantity Quantité Cantidad	1	Missing Manquant Ausente	

Check list/Parts

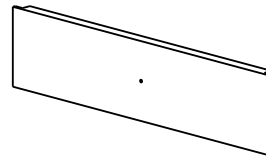
Drawer / Tiroir / Cajón



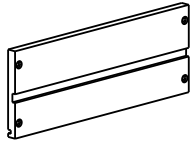
L	Screw (Small) Vis (Petite) Tornillo (Pequeño)	Quantity Quantité Cantidad	8	Missing Manquant Ausente	
----------	---	----------------------------------	---	--------------------------------	--



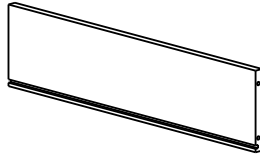
M	Bolt Cheville Tornillo de metal	Quantity Quantité Cantidad	1	Missing Manquant Ausente	
----------	---------------------------------------	----------------------------------	---	--------------------------------	--



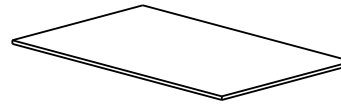
N	Front Panel Panneau Avant Part de enfrente	Quantity Quantité Cantidad	1	Missing Manquant Ausente	
----------	--	----------------------------------	---	--------------------------------	--



O	Side Panel Panneau Latéral Costado	Quantity Quantité Cantidad	2	Missing Manquant Ausente	
----------	--	----------------------------------	---	--------------------------------	--

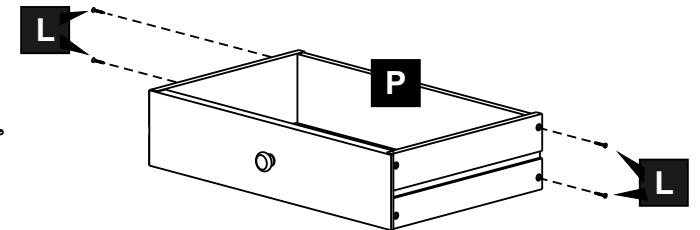
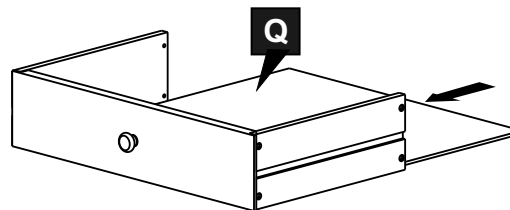
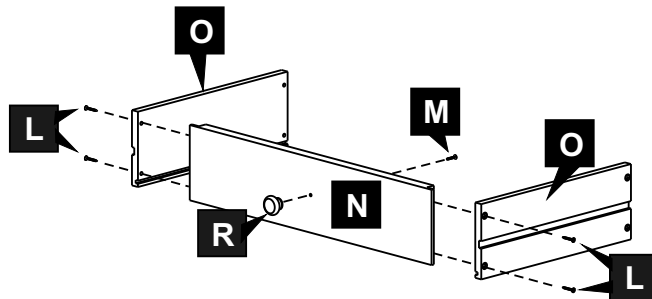


P	Back Panel Panneau Arrière Parte de atrás	Quantity Quantité Cantidad	1	Missing Manquant Ausente	
----------	---	----------------------------------	---	--------------------------------	--



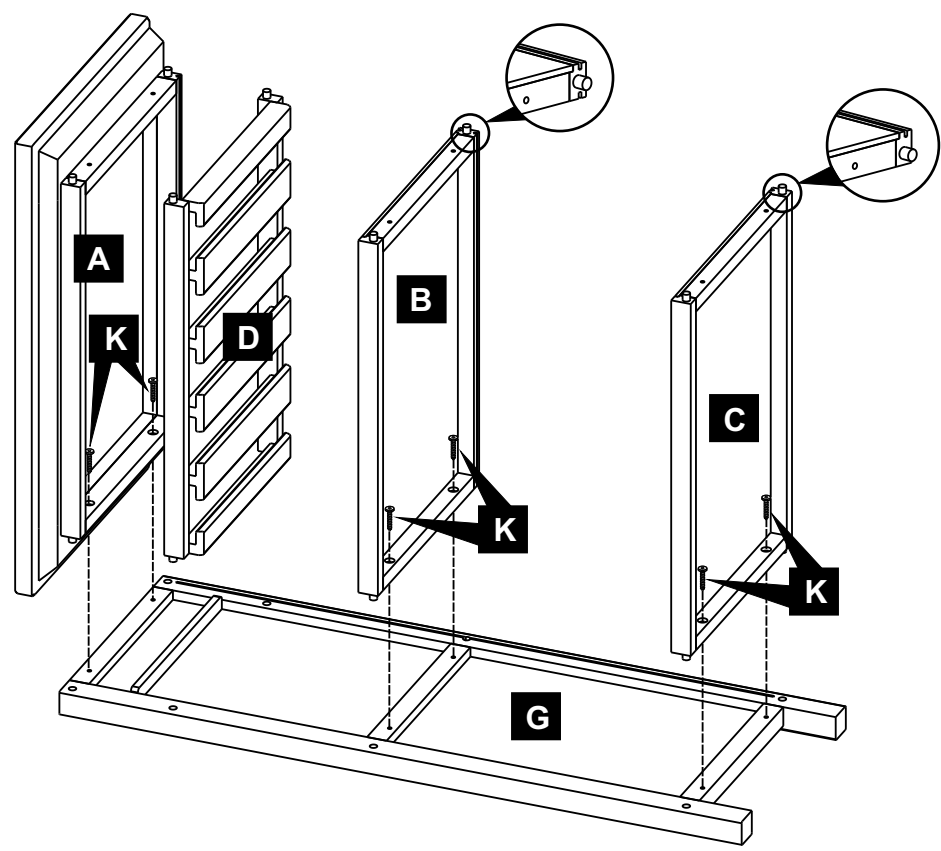
Q	Bottom Board Conseil Inférieur Base de abajo	Quantity Quantité Cantidad	1	Missing Manquant Ausente	
----------	--	----------------------------------	---	--------------------------------	--

R	Knob Bouton Perilla	Quantity Quantité Cantidad	1	Missing Manquant Ausente	
----------	---------------------------	----------------------------------	---	--------------------------------	--

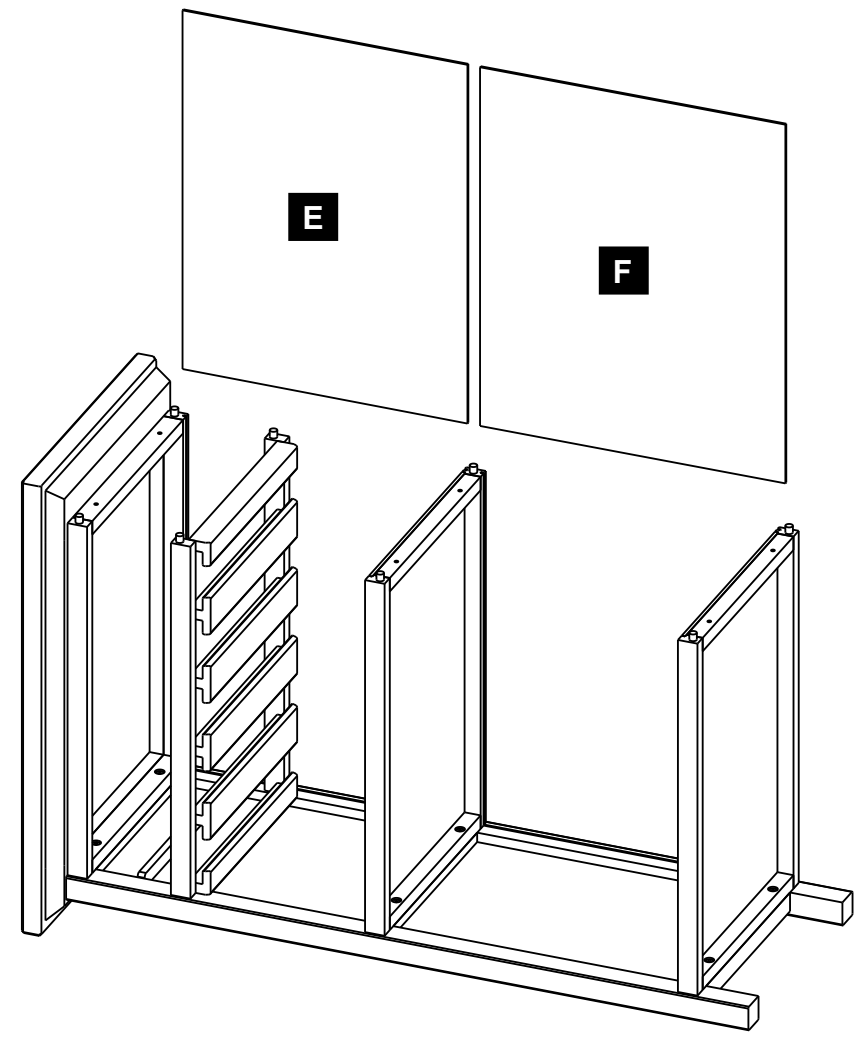


Assembly Instructions/Instructions d'assemblage/Instrucciones de ensamblaje

STEP 1

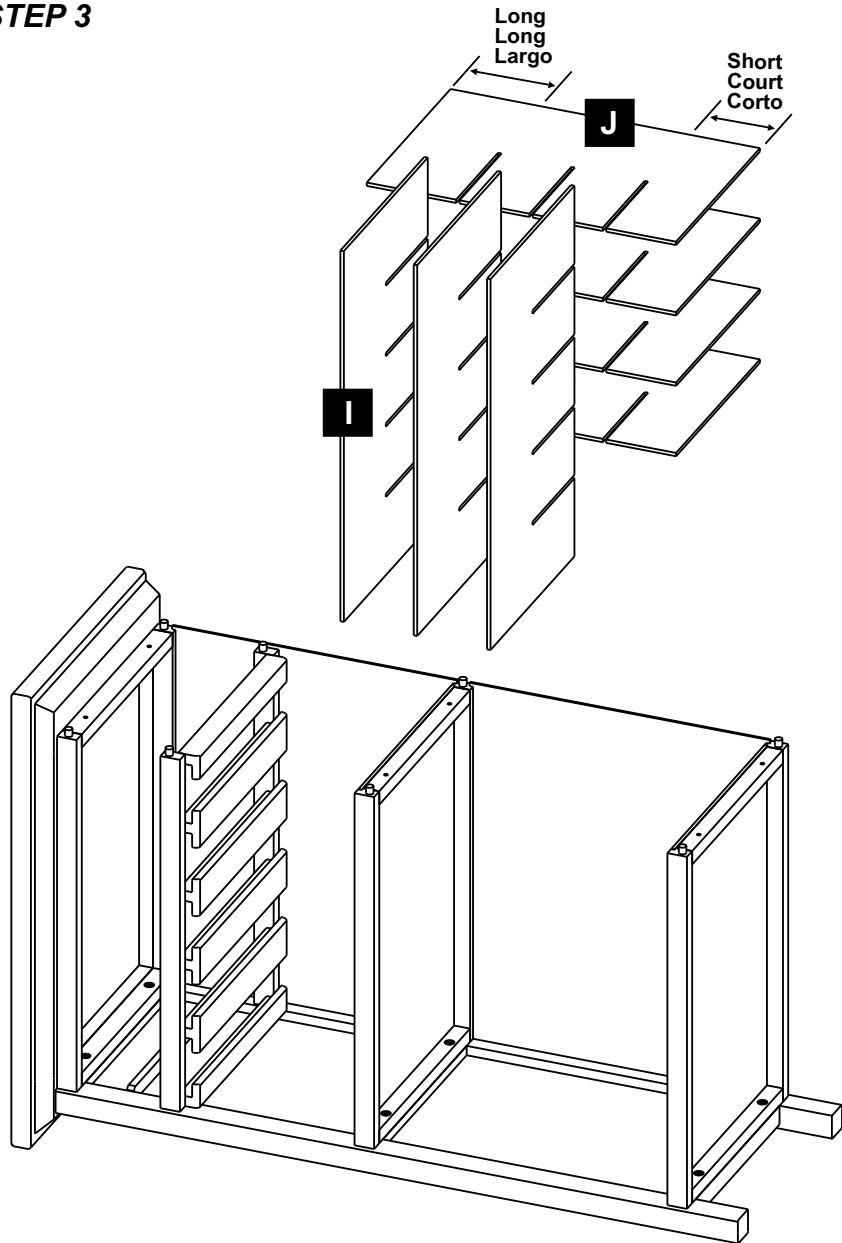


STEP 2

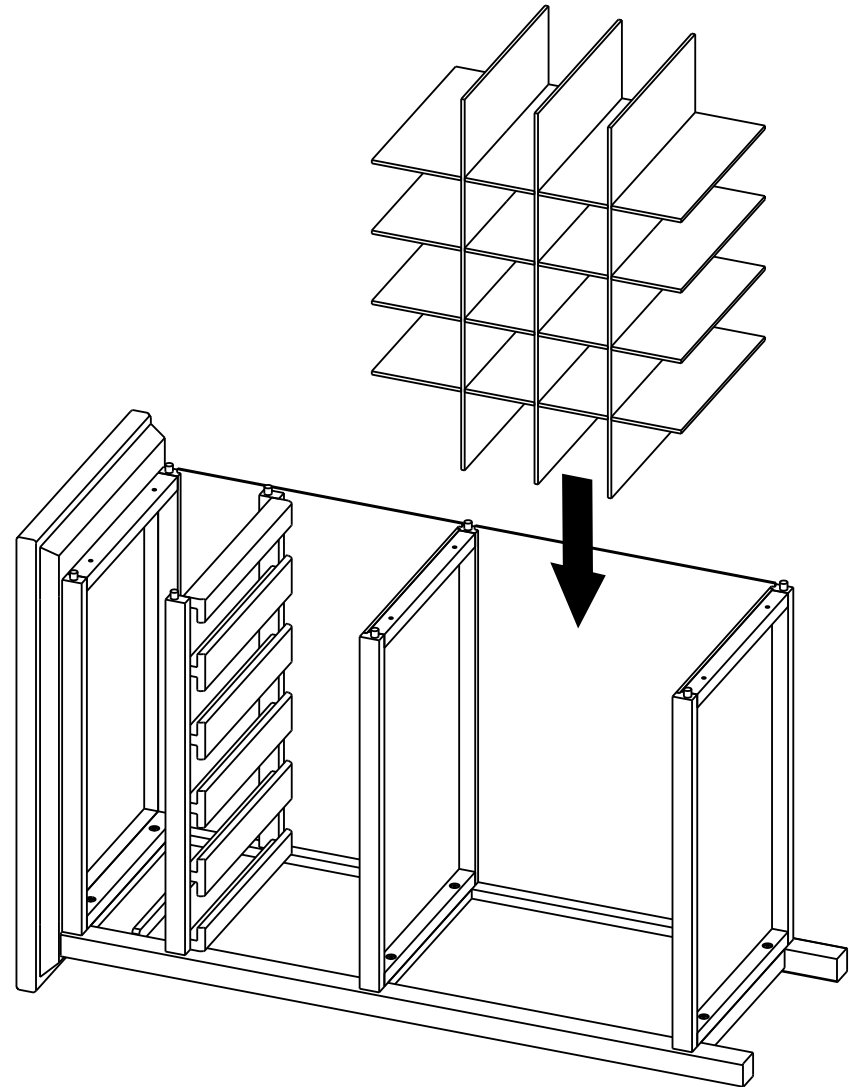


Assembly Instructions/Instructions d'assemblage/Instrucciones de ensamblaje

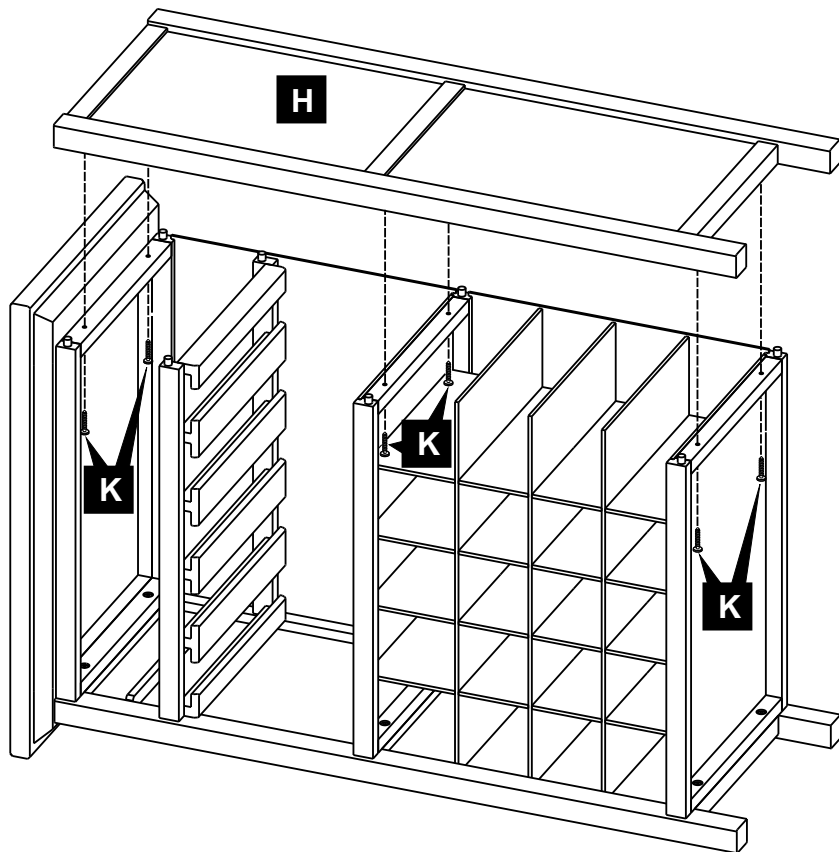
STEP 3



STEP 4



STEP 5



STEP 6

