

Lit plateforme

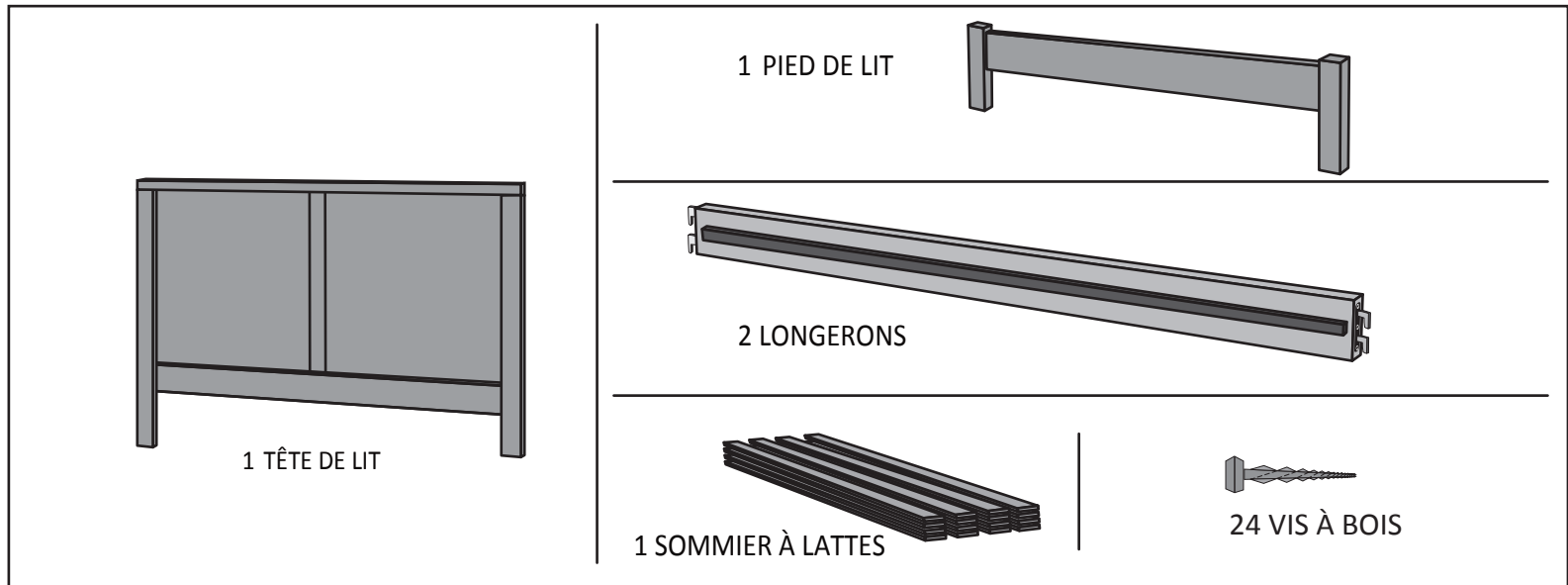
Félicitations pour l'achat de votre lit plateforme. Fabriqué selon les normes de qualité et de sécurité les plus élevées, ce lit vous apportera satisfaction et vous sera utile pendant de nombreuses années.

Vous trouverez dans cette notice la liste de la quincaillerie et des pièces ainsi que les directives d'assemblage du lit. L'assemblage est très simple et nécessite seulement l'utilisation d'un tournevis à tête cruciforme. L'utilisation d'une perceuse électrique munie d'une lame à tête cruciforme est utile mais pas indispensable. L'assemblage sera plus facile si vous prenez le temps de trier la quincaillerie et de vous familiariser avec la fonction de chaque pièce.

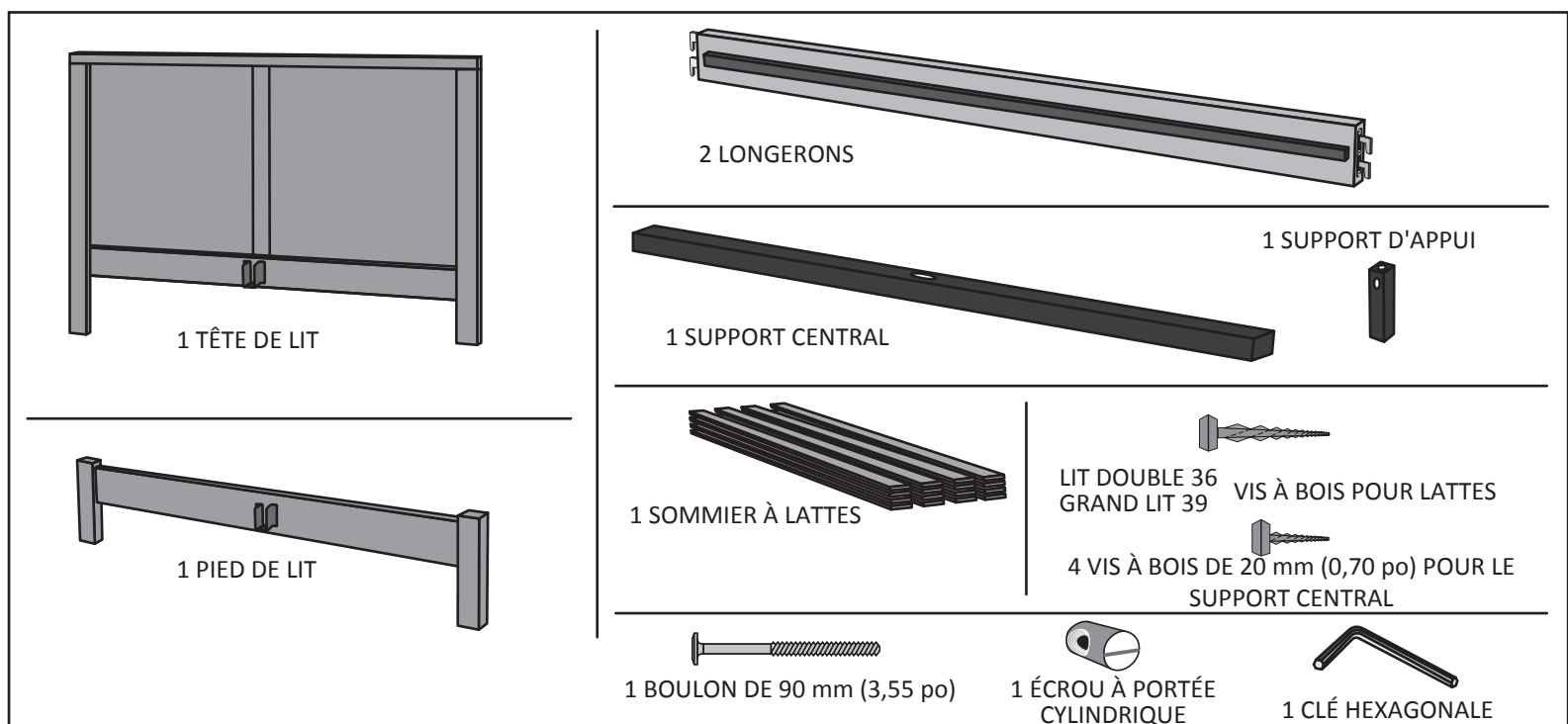
Pour obtenir de l'aide concernant l'assemblage, le remplacement de pièces ou tout autre sujet, communiquez avec le service d'assistance téléphonique sans frais. Vous pouvez aussi nous faire parvenir votre demande ou vos commentaires par télécopieur, ou par courriel; un représentant du service à la clientèle se fera un plaisir de vous répondre.

Merci et profitez bien de votre nouveau meuble!

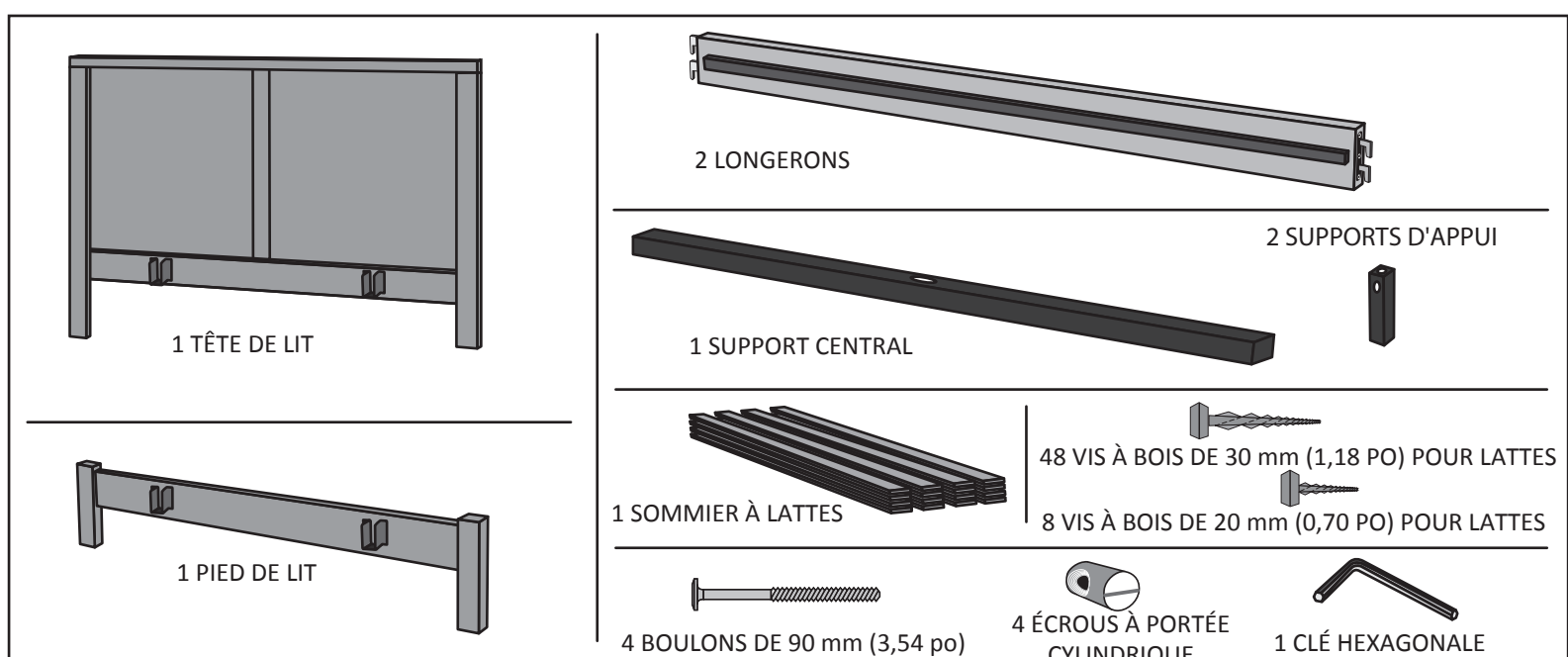
Quincaillerie et pièces du PETIT LIT

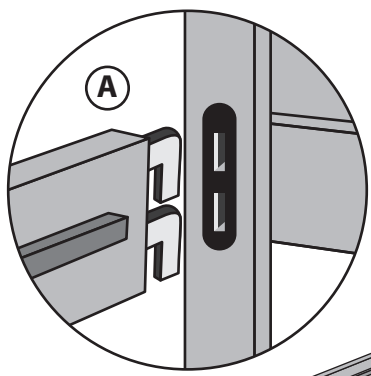


Quincaillerie et pièces du LIT DOUBLE ET DU GRAND LIT



Quincaillerie et pièces du TRÈS GRAND LIT

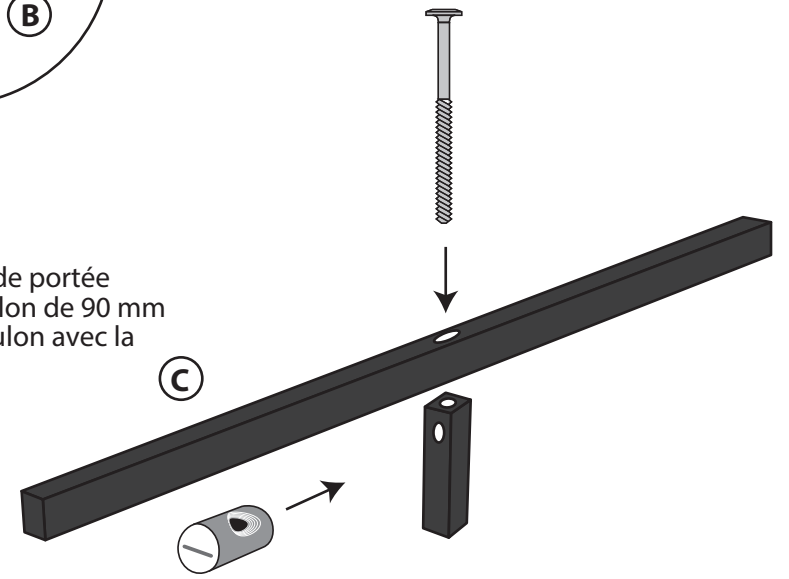




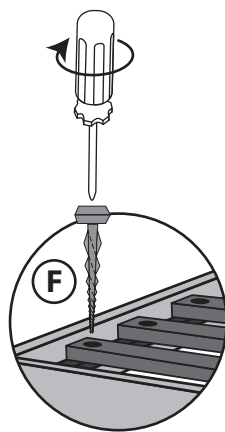
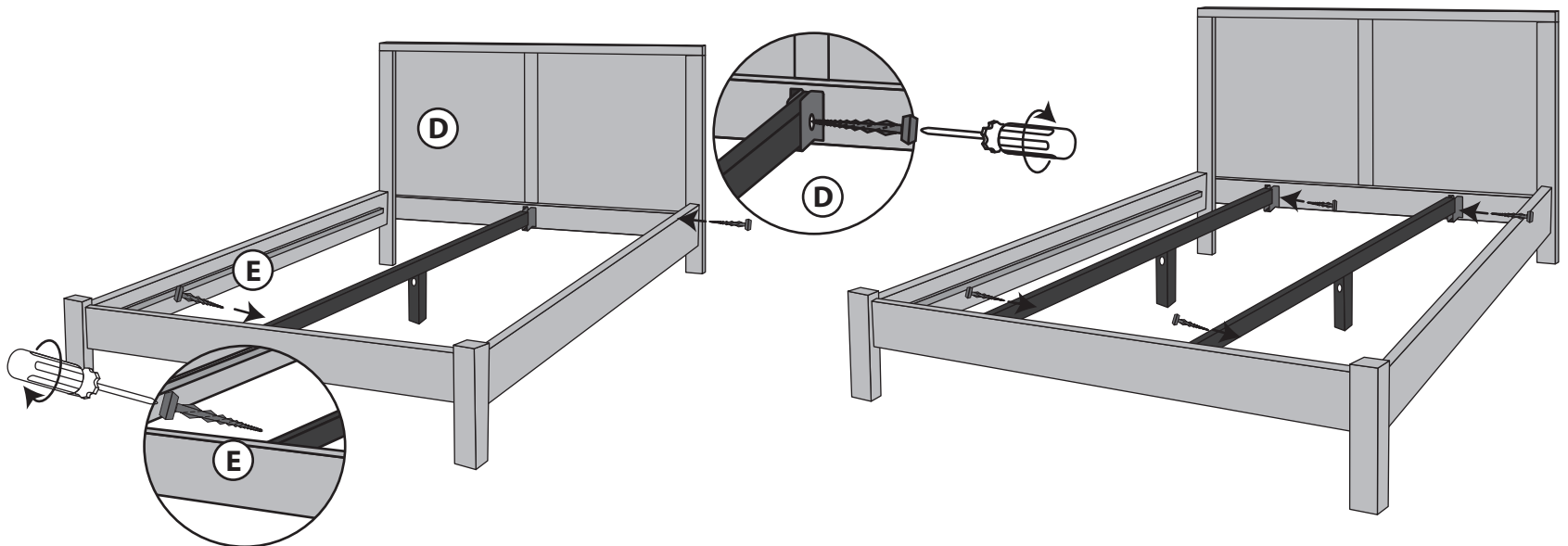
Glissez un longeron dans les fentes de la tête du lit (A). Assurez-vous que le support de fixation des lattes est tourné vers l'intérieur du lit. Répétez ce processus avec l'autre longeron. Ensuite, glissez l'autre extrémité des longerons dans le pied du lit (B). À l'aide d'un maillet en caoutchouc, frappez légèrement sur le dessus des longerons pour vous assurer qu'ils sont bien retenus en place.



Fixez le support d'appui au support central en introduisant d'abord un écrou de portée cylindrique dans l'orifice sur le côté du support d'appui. Vissez ensuite un boulon de 90 mm (3,54 po) dans le support central et l'écrou de portée cylindrique. Serrez le boulon avec la clé hexagonale fournie (C).



Introduisez les extrémités du support central jusqu'au fond des plaques d'appui situées à la tête et au pied du lit. À l'aide d'un tournevis à tête cruciforme, vissez une vis à bois dans l'orifice sur le côté de la plaque d'appui à la tête du lit (D). Répétez cette étape pour l'autre extrémité du support central (E).



Étendez le sommier à lattes (bandes en toile vers le bas) uniformément sur les supports de fixation des lattes. À l'aide de vis à bois et d'un tournevis à tête cruciforme, fixez d'abord la première latte à une extrémité, puis la première latte à l'autre extrémité de façon uniforme. Vissez ensuite les autres lattes. Vous pouvez utiliser une perceuse électrique dotée d'une lame à tête cruciforme (F).

PETIT LIT

LIT DOUBLE ET GRAND LIT

TRÈS GRAND LIT

