



ASSEMBLY INSTRUCTIONS

Pour le français, voir la page 2. Para el español, ver la página 3.

CONVERTIBLE BENCH

MODEL 60253

ITM./ART. 1500110

BEFORE ASSEMBLY:

- Assemble on a level surface
- 2 adults recommended for setup

For Customer Service in mainland Europe:

E-mail: cs@lifetimeproducts.eu

Importado por:

Importadora Primex S.A. de C.V.
 Blvd. Magnocentro No.4
 San Fernando La Herradura
 Huixquilucan, Estado de México
 C.P. 52765

RFC: IPR-930907-S70

TEL: 55-5246-5500

www.costco.com.mx

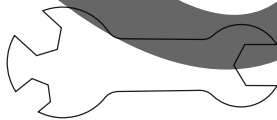
NINGUNA GARANTÍA OFRECIDA POR EL FABRICANTE ES VÁLIDA EN MÉXICO

FOR OUTDOOR DOMESTIC USE ONLY!

IMPORTANT, RETAIN FOR FUTURE REFERENCE: READ CAREFULLY.



TOOLS REQUIRED



BT0 (x2)
8 mm, 10 mm, 7/16"
(Included)



CTP (x1)
(Included)

TABLE OF CONTENTS

Icon Legend.....	4
Warnings & Notices.....	5
Parts Identifier.....	6
Bench Seat Assembly.....	7
Bench Back Assembly.....	11
Bench Adjustment.....	18
Cleaning & Care.....	22
Registration.....	23
Warranty.....	24

QUESTIONS?

CONTACT LIFETIME CUSTOMER SERVICE:

Call: **1-800-225-3865**

7:00 am–5:00 pm (Monday–Friday) MST
and 9:00 am–1:00 pm Saturday MST

Live Chat: www.lifetime.com
(click on "LIVE CHAT" tab)

Video Instructions: www.youtube.com/lifetimeproducts

MODEL# AND PRODUCT ID (you will need both when contacting us)

Model Number: **60253**

Product ID:



INSTRUCTIONS D'ASSEMBLAGE

For English, see page 1. Para el español, ver la página 3.

BANC CONVERTIBLE

MODÈLE n° 60253

AVANT L'ASSEMBLAGE :

- Assembler sur une surface de niveau
- Nous recommandons seulement 2 adultes pour l'assemblage



Pour les services à la clientèle du continent européen :

É-mail: cs@lifetimeproducts.eu

**POUR L'USAGE DOMESTIQUE EN EXTÉRIEURS SEULEMENT !
IMPORTANT : À LIRE ATTENTIVEMENT ET À CONSERVER !**

OUTILS REQUIS



BT0 (x2)
8 mm, 10 mm, 7/16"
(Incluses)



CTP (x1)
(Incluse)

SOMMAIRE

Légende des icônes.....	4
Avertissements et avis.....	5
Identificateur de pièces.....	6
Assemblage du siège.....	7
Assemblage du dossier.....	11
Ajustement du dossier.....	18
Nettoyage et entretien.....	22
Enregistrement.....	23
Garantie.....	25

QUESTIONS ?

CONTACTER LES SERVICES À LA CLIENTÈLE LIFETIME® :

Composer le **1-800-225-3865**

Du lundi au vendredi 7:00 h – 17:00 h (HNR)
et samedi 9:00 h – 13:00 h (HNR)

t'Chat en direct: www.lifetime.com

(cliquer sur la languette « LIVE CHAT »)

Videos éducatifs: www.youtube.com/lifetimeproducts

N° DE MODÈLE ET RÉFÉRENCE DU PRODUIT (vous aurez besoin des deux lorsque vous nous contactez)

N° de modèle : **60253**

Référence du produit :



INSTRUCCIONES DE ENSAMBLE

For English, see page 1. Pour le français, voir la page 2.

BANCO CONVERTIBLE

MODELO n° 60253

ITM./ART. 1500110

ANTES DEL ENSAMBLE:

- Ensamblar sobre una superficie nivelada
- Recomendamos sólo 2 adultos para el ensamble

Para el servicio a clientes en el continente europeo:

Correo electrónico: cs@lifetimeproducts.eu

Importado por:

Importadora Primex S.A. de C.V.
Blvd. Magnocentro No.4
San Fernando La Herradura
Huixquilucan, Estado de México
C.P. 52765

RFC: IPR-930907-S70

TEL: 55-5246-5500

www.costco.com.mx

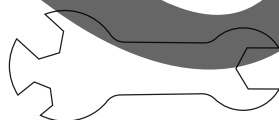
NINGUNA GARANTÍA OFRECIDA POR EL FABRICANTE ES VÁLIDA EN MÉXICO

¡SÓLO PARA USO DOMÉSTICO EN EXTERIORES!

¡IMPORTANTE, GUARDAR PARA FUTURA REFERENCIA: LEER CUIDADOSAMENTE!



INSTRUMENTAL REQUERIDO



BTO (x2)
8 mm, 10 mm, 7/16"
(Incluidas)



CTP (x1)
(Incluida)

ÍNDICE

Leyenda de íconos.....	4
Advertencias y avisos.....	5
Identificador de piezas.....	6
Ensamble del asiento.....	7
Ensamble del respaldo.....	11
Ajusto del respaldo.....	18
Limpieza y cuidado.....	22
Registro.....	23
Garantía.....	26

¿PREGUNTAS?

PONERSE EN CONTACTO CON LOS SERVICIOS DE CLIENTES LIFETIME®:

Marcar : **1-800-225-3865**

De lunes hasta viernes 7:00 h–17:00 h (MST)
y sábado 9:00 h–13:00 h (MST)

Chat en vivo: www.lifetime.com
(clickear en la lengüeta «LIVE CHAT»)

Instrucciones en vídeo: www.youtube.com/lifetimeproducts

MODEL E ID DEL PRODUCTO (necesitará los dos al contactarnos)

Número de modelo: **60253**

ID del producto:



ICON LEGEND / LÉGENDE DES ICÔNES / SIGNIFICADO DE LOS ÍCONOS



- Indicates special heed should be taken when reading.
- Indique qu'une attention spéciale doit être portée à la lecture.
- Indica que uno debe prestar atención al leer.



- Indicates the parts to be used for a section.
- Indique les pièces à utiliser pour une section.
- Indica las piezas que se usarán para una sección.



- Indicates no parts required for a specific section.
- Indique qu'aucune pièce n'est requise pour une section précise.
- Indica que no se necesitan piezas en una sección específica.



- Indicates the hardware to be used for a section.
- Indique la quincaillerie à utiliser pour une section.
- Indica los artículos de ferretería que se usarán para una sección.



- Indicates no hardware required for a specific page.
- Indique qu'aucun matériel n'est requis pour une page précise.
- Indica que no se necesitan los artículos de ferretería para una página específica.



- Indicates the tools to be used for a section.
- Indique les outils à utiliser pour une section.
- Indica las herramientas que se utilizarán para una sección.



- Indicates to use/not to use an electric drill for a specific step.
- Indique quand utiliser ou ne pas utiliser une perceuse électrique pour une étape précise.
- Indica la utilización o no utilización de un taladro eléctrico para un paso específico.



- These nuts are centerlock nuts. They are designed to be tight; therefore, they will be harder to tighten. Tighten until flush with the metal or plastic.
- Ces écrous sont des écrous de blocage central. Ils sont conçus pour être serrés; de ce fait, ils seront plus difficiles à resserrer. Serrer jusqu'à ce qu'ils soient au ras du métal ou du plastique.
- Estas tuercas son tuercas de bloqueo central. Están diseñadas para estar apretadas; por lo tanto, serán más difíciles de apretar. Apriételas hasta que estén al ras del metal o plástico.



WARNINGS & NOTICES / AVERTISSEMENTS ET AVIS / ADVERTENCIAS Y AVISOS

English:

- **Failure to follow these warnings may result in serious injury or property damage and will void warranty.**
- To ensure safety, do not attempt to assemble this product without following the instructions carefully.
- Assemble on a level surface.
- Be aware that plastic pieces can be damaged by overtightening the screws. To avoid damage, we strongly recommend the use of a drill with a low torque setting. A #2 Phillips screwdriver may also be used.
- Two capable adults are required for assembly.
- All who participate in the assembly process should wear safety glasses throughout the assembly.
- Do not use or store hot objects near the product.
- Proper and complete assembly are essential to reduce the risk of accident or injury.
- **Most injuries are caused by misuse and/or not following instructions.**

Français :

- **Le non-respect de ces avertissements peut entraîner en conséquence des blessures sérieuses ou dommages à la propriété et annulera la garantie.**
- Pour assurer la sécurité, ne pas tenter d'assembler ce produit sans suivre attentivement les instructions.
- Assembler ce produit sur une surface nivelée.
- Il est possible d'endommager les pièces en plastique en serrant les vis excessivement. Pour éviter d'endommager le plastique, nous recommandons vivement l'usage d'une perceuse électrique de faible puissance. Un tournevis cruciforme n° 2 peut être utilisé.
- Deux adultes sont requis pour assembler ce produit.
- Toutes les personnes qui participent à l'assemblage doivent porter des lunettes de sécurité tout le long de l'assemblage.
- Ne pas utiliser ou conserver pas les objets chauds sur ce produit.
- L'assemblage correct et complet est essentiel pour réduire le risque des dangers ou des blessures.
- **La plupart des blessures sont causées par l'abus et/ou par le non-respect des instructions.**

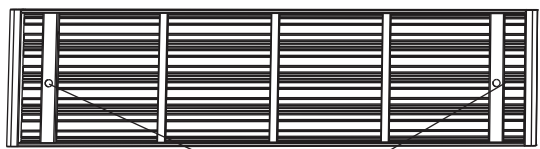
Español:

- **El incumplimiento de seguir estas advertencias puede resultar en lesiones graves o daño a la propiedad y anulará la garantía.**
- Para mantener la seguridad, no intentar armar este producto sin seguir detenidamente las instrucciones.
- Ensamblar este producto sobre una superficie nivelada.
- Es posible dañar las piezas de plástico por apretar demasiado los tornillos. Para evitar dañar el plástico, recomendamos el uso de un taladro eléctrico de baja potencia. Se puede usar también un destornillador de punta Phillips n° 2.
- Se requiere de 2 adultos para ensamblar este producto.
- Todos los que participan en el ensamble del producto deben llevar gafas de seguridad a lo largo del ensamble.
- No usar ni almacenar objetos calientes en el banco.
- El ensamble apropiado y completo es esencial para reducir el riesgo de accidentes y lesiones.
- **La mayoría de las lesiones son causadas por el uso erróneo y/o el incumplimiento de seguir las instrucciones.**



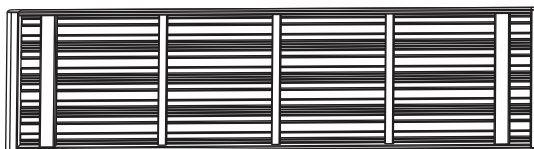
PARTS IDENTIFIER / IDENTIFICATEUR DE PIÈCES / IDENTIFICADOR DE PIEZAS

LARGE PARTS / PIÈCES GRANDES / PIEZAS GRANDES



CRK (x1)

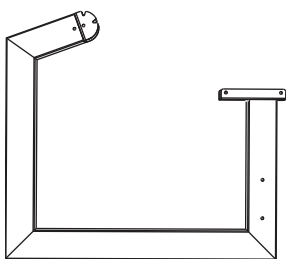
Hole / Trou / Agujero



CTK (x1)



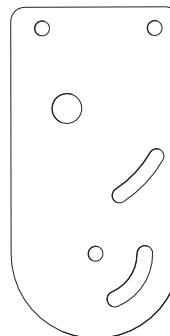
CRL (x1)



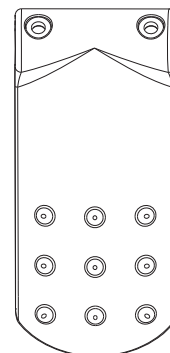
CRI (x2)



CTR (x1)



CTT (x4)



CTQ (x2)

HARDWARE / QUINCAILLERIE / HERRAJE



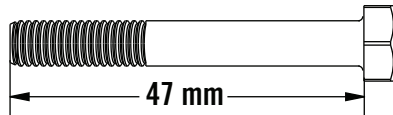
1

SEAT ASSEMBLY / ASSEMBLAGE DU SIÈGE / ENSAMBLE DEL ASIENTO

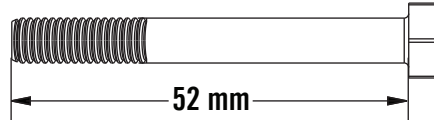


HARDWARE REQUIRED / QUINCAILLERIE REQUISE / HERRAJE REQUERIDO

Hardware / Quincaillerie / Herraje



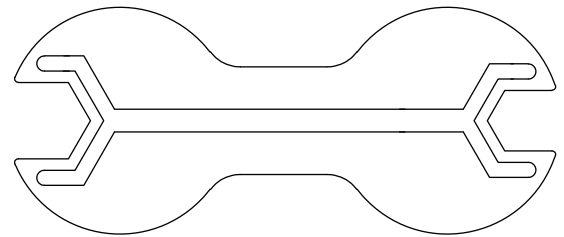
CSI (x4)



CTV (x4)



AON (x8)

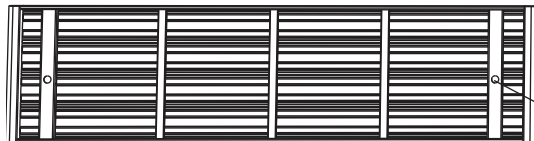


BT0 (x2)



PARTS REQUIRED / PIÈCES REQUISES / PIEZAS REQUERIDAS

Large Parts / Pièces grandes / Piezas grandes

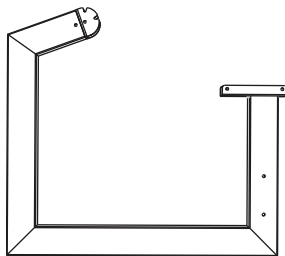


CRK (x1)



CRL (x1)

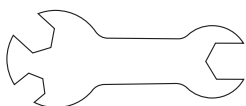
Hole / Trou / Agujero



CRI (x2)



TOOLS REQUIRED / OUTILS REQUIS / INSTRUMENTAL REQUERIDO



BT0 (x2)

8 mm, 10 mm, 7/16"

► SECTION 1 (CONTINUED) / SECTION 1 (SUITE) / SECCIÓN 1 (CONTINUACIÓN)

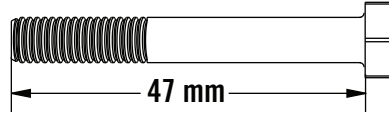
TOOLS AND HARDWARE REQUIRED / OUTILS ET QUINCAILLERIE REQUIS / INSTRUMENTAL Y HERRAJE REQUERIDOS



10 mm (x2)



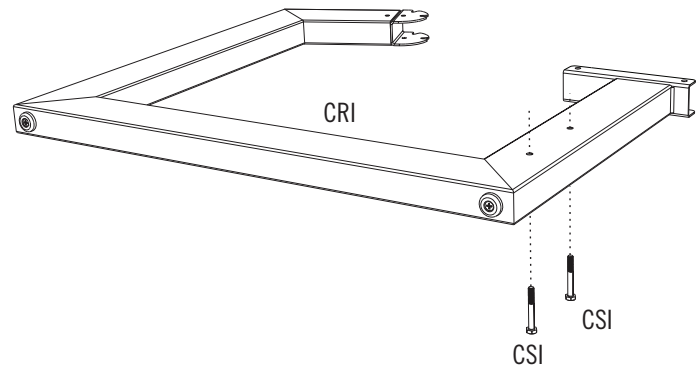
AON (x2)



CSI (x2)

1.1

- Insert two **Bolts (CSI)** through the holes in the **Left Leg (CRI)**.
- Insérer deux **boulons (CSI)** à travers les trous dans le **pied gauche (CRI)**.
- Insertar dos **pernos (CSI)** a través de los agujeros en la **pata izquierda (CRI)**.

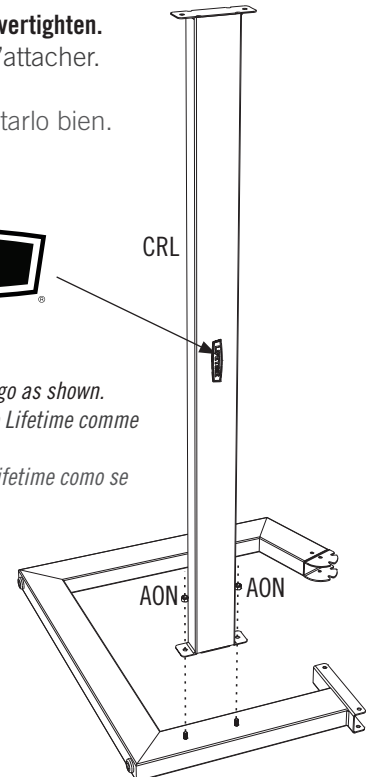


1.2

- Set the two holes in the **Cross Support (CRL)** over the two Bolts, and secure. **Do not overtighten.**
- Mettre les deux trous sur le **support transversal (CRL)** sur les deux boulons, et bien l'attacher. **Ne pas trop serrer.**
- Colocar los dos agujeros en el **soporte transversal (CRL)** sobre los dos pernos, y sujetarlo bien. **No apretar demasiado.**

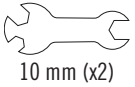


*Note: Orient the Lifetime logo as shown.
Remarque : Orienter le logo Lifetime comme indiqué.
Nota: Orientar el logotipo Lifetime como se muestra.*

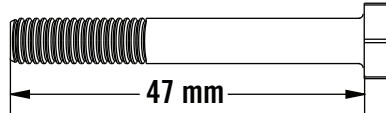


► SECTION 1 (CONTINUED) / SECTION 1 (SUITE) / SECCIÓN 1 (CONTINUACIÓN)

TOOLS AND HARDWARE REQUIRED / OUTILS ET QUINCAILLERIE REQUIS / INSTRUMENTAL Y HERRAJE REQUERIDOS



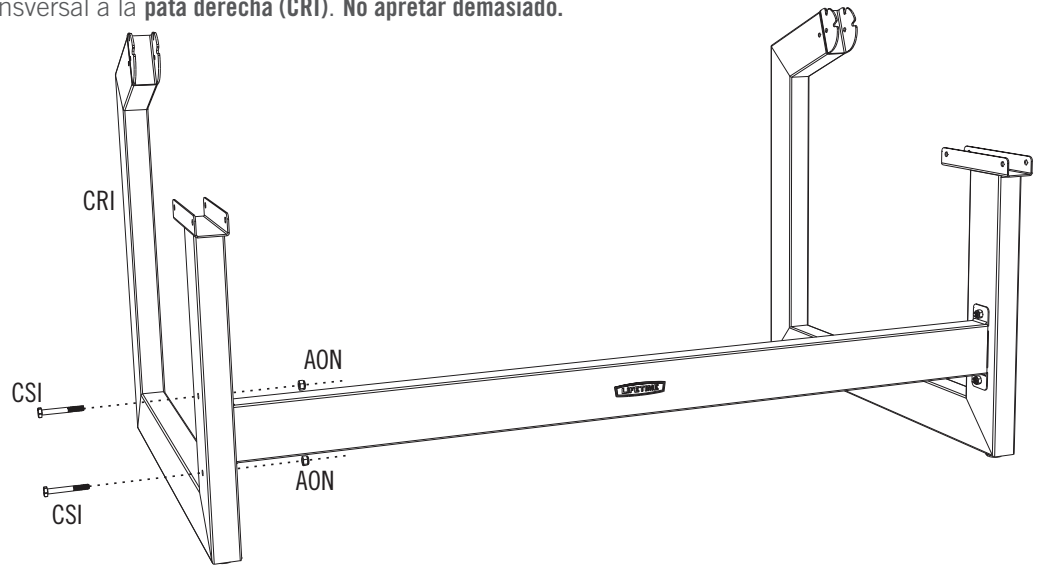
AON (x2)



CSI (x2)

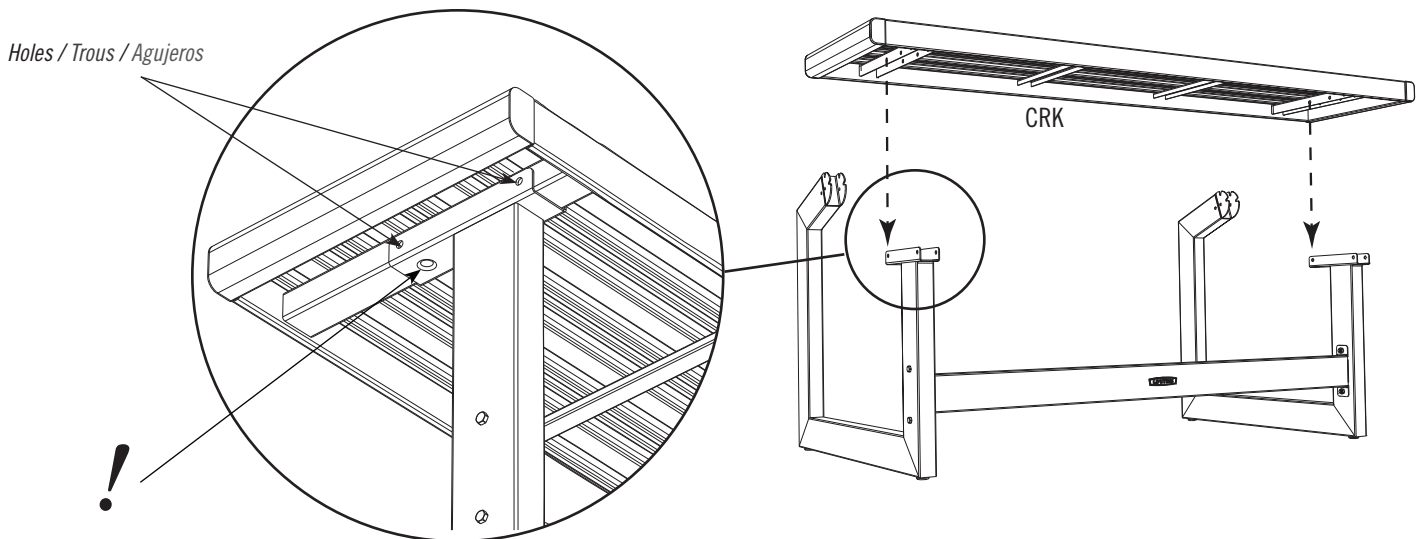
1.3

- Secure the Cross Support to the **Right Leg (CRI)**. **Do not overtighten.**
- Bien attacher le support transversal au **piéd droit (CRI)**. **Ne pas trop serrer.**
- Sujetar el soporte transversal a la **pata derecha (CRI)**. **No apretar demasiado.**



1.4

- Set the **Seat (CRK)** down onto the Legs as shown, and align the holes.
- Mettre le **siège (CRK)** sur les pieds comme indiqué, et aligner les trous.
- Colocar el **asiento (CRK)** en las patas como se muestra, y alinear los agujeros.



► SECTION 1 (CONTINUED) / SECTION 1 (SUITE) / SECCIÓN 1 (CONTINUACIÓN)

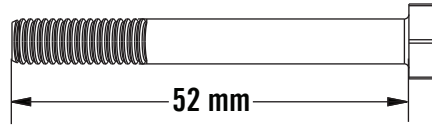
TOOLS AND HARDWARE REQUIRED / OUTILS ET QUINCAILLERIE REQUIS / INSTRUMENTAL Y HERRAJE REQUERIDOS



10 mm (x2)



AON (x4)



CTV (x4)

1.5

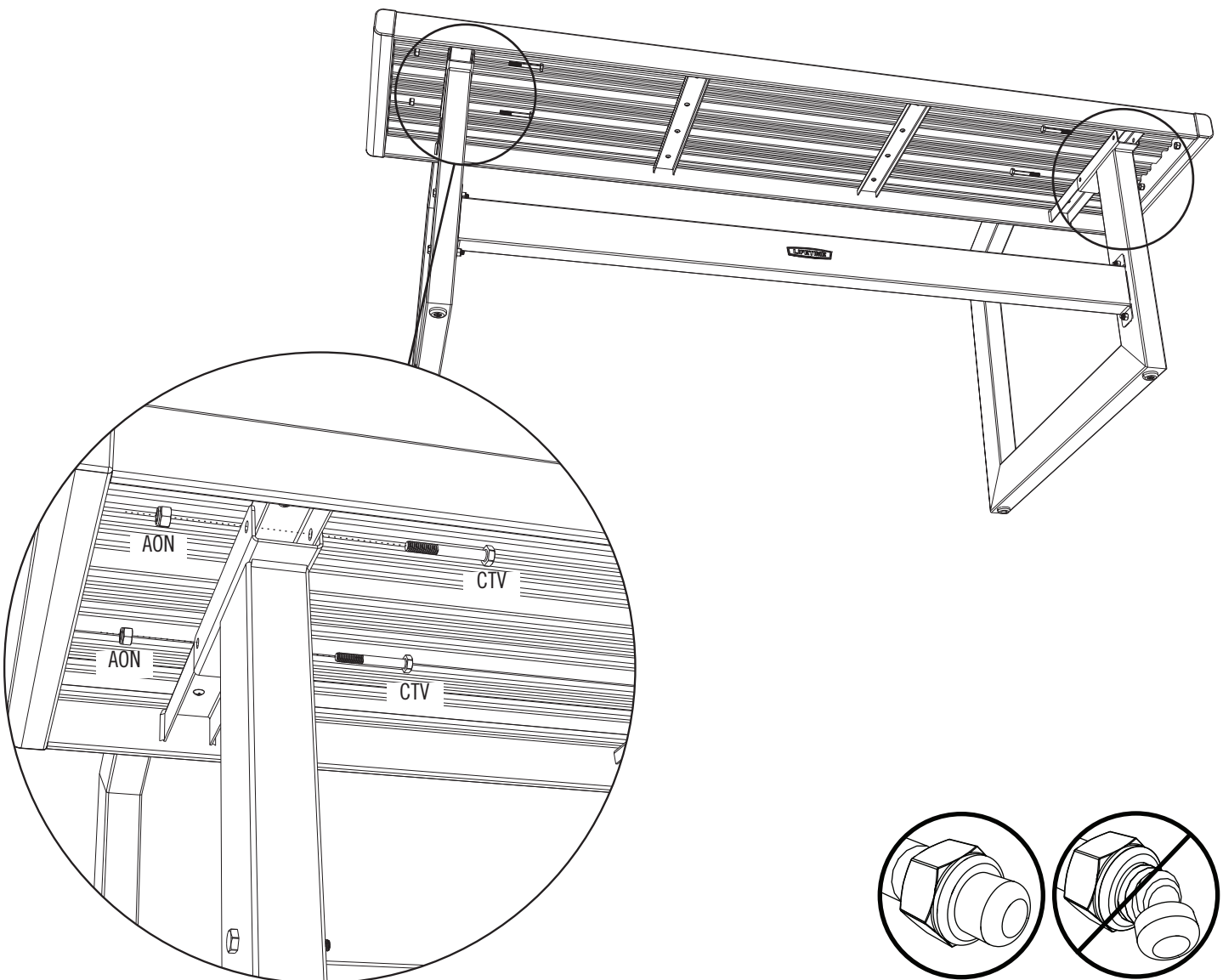
- Secure the Seat to the Leg. **Do not overtighten.**
- Bien attacher le siège au pied. **Ne pas trop serrer.**
- Sujetar el asiento a la pata. **No apretar demasiado.**



Note: Repeat this step for the other Leg.

Remarque : Répéter cette étape pour l'autre pied.

Nota: Repetir este paso para la otra pata.



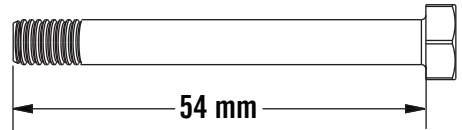
2

BACK ASSEMBLY / ASSEMBLAGE DU DOSSIER / ENSAMBLE DEL RESPALDO

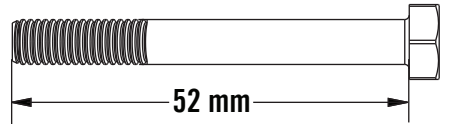


HARDWARE REQUIRED / QUINCAILLERIE REQUISE / HERRAJE REQUERIDO

Hardware / Quincaillerie / Herraje



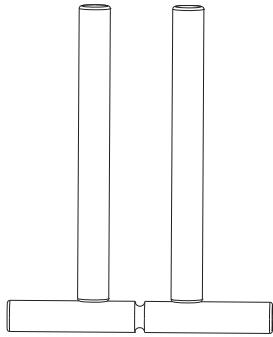
CSJ (x4)



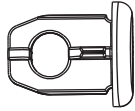
CTV (x4)



CTM (x4)



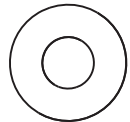
CTS (x2)



CUK (x2)



CTP (x1)
2.5 mm



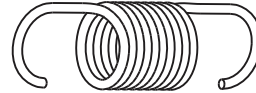
CTN (x8)



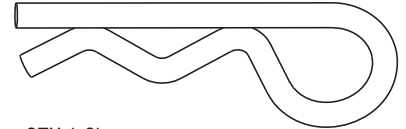
AON (x8)



CTL (x4)



CTO (x2)

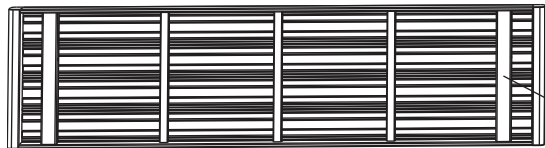


CTU (x2)



PARTS REQUIRED / PIÈCES REQUISES / PIEZAS REQUERIDAS

Large Parts / Pièces grandes / Piezas grandes

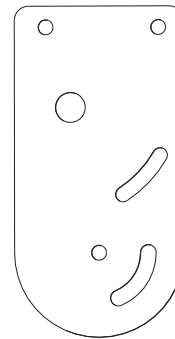


CTK (x1)

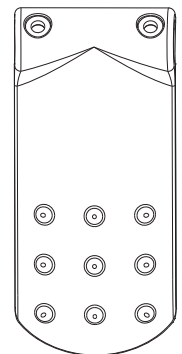


CTR (x1)

No Hole / Aucun trou /
Ningún agujero



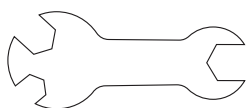
CTT (x4)



CTQ (x2)



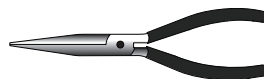
TOOLS REQUIRED / OUTILS REQUIS / INSTRUMENTAL REQUERIDO



BTO (x2)
8 mm, 10 mm, 7/16"

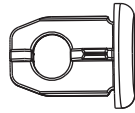


CTP (x1)

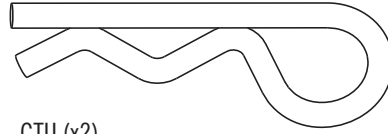


► SECTION 2 (CONTINUED) / SECTION 2 (SUITE) / SECCIÓN 2 (CONTINUACIÓN)

TOOLS AND HARDWARE REQUIRED / OUTILS ET QUINCAILLERIE REQUIS / INSTRUMENTAL Y HERRAJE REQUERIDOS



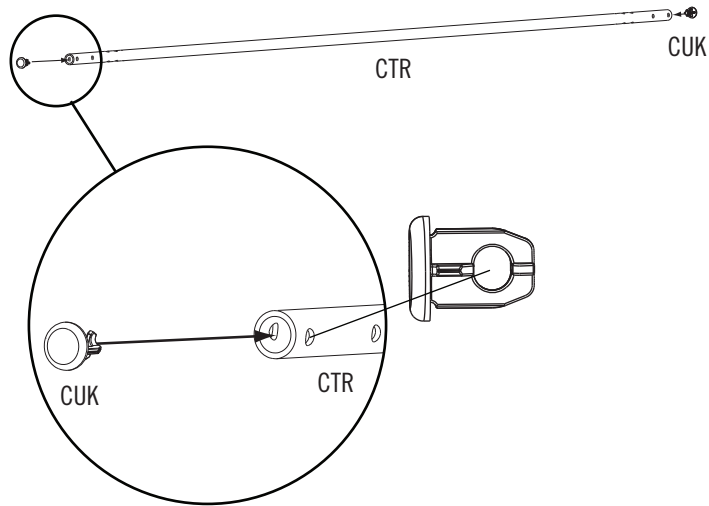
CUK (x2)



CTU (x2)

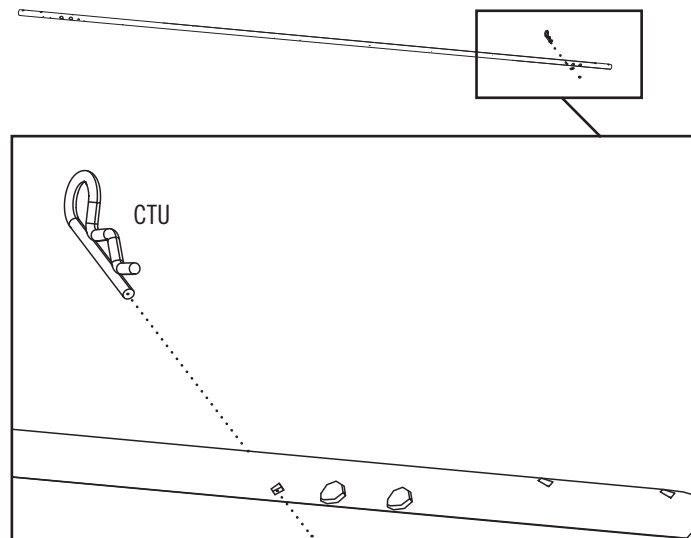
2.1

- Insert a **Cap (CUK)** into both ends of the **Hinge (CTR)**.
- Insérer un **capuchon (CUK)** dans chaque extrémité du **tube d'articulation (CTR)**.
- Insertar un **tapón (CUK)** en cada extremo de la **bisagra (CTR)**.



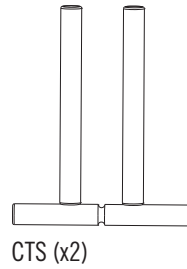
2.2

- Insert a **Cotter Key (CTU)** into the small hole in the Hinge as shown.
- Insérer une **goupille (CTU)** dans le petit trou du tube d'articulation comme indiqué.
- Insertar una **chaveta (CTU)** en el agujero pequeño en la bisagra como se muestra.



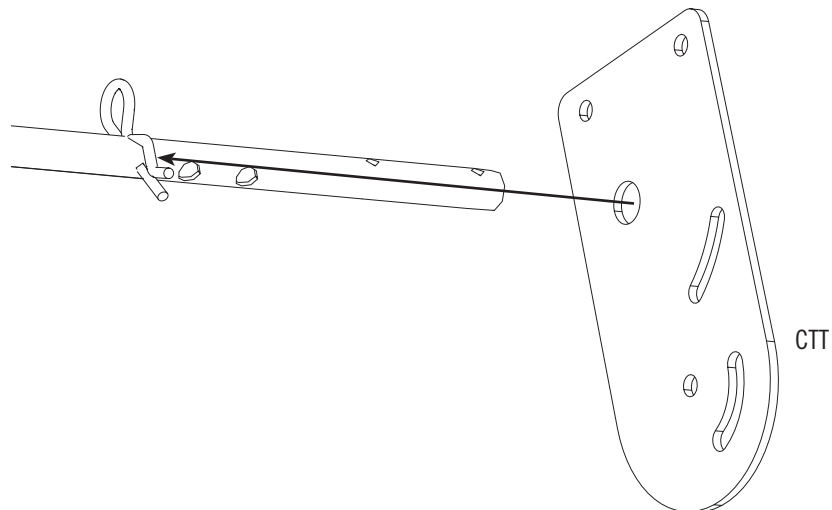
► SECTION 2 (CONTINUED) / SECTION 2 (SUITE) / SECCIÓN 2 (CONTINUACIÓN)

TOOLS AND HARDWARE REQUIRED / OUTILS ET QUINCAILLERIE REQUIS / INSTRUMENTAL Y HERRAJE REQUERIDOS



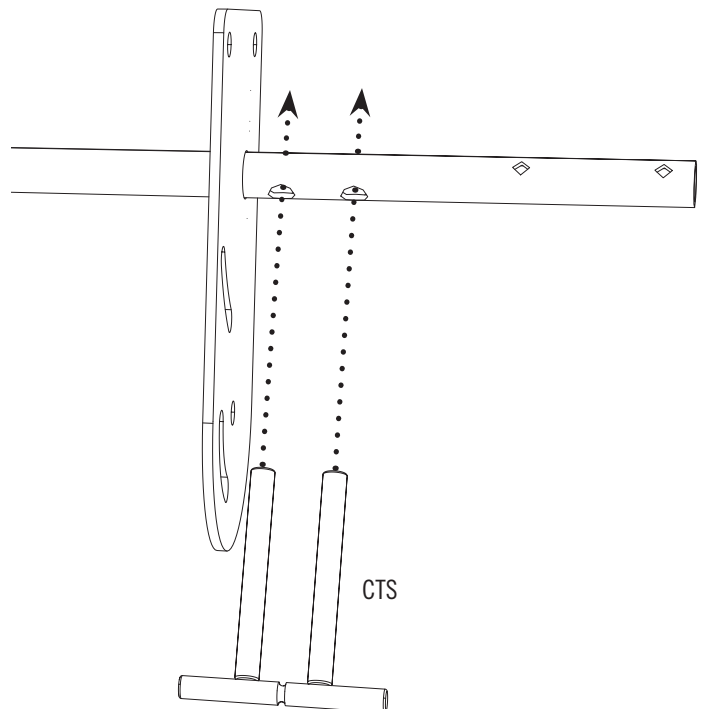
2.3

- Slide an **Adjustment Plate (CTT)** over the end of the Hinge and up to the Cotter Key as shown.
- Faire glisser une **plaque d'ajustement (CTT)** sur l'extrémité du tube d'articulation comme indiqué.
- Deslizar una **placa de ajuste (CTT)** sobre el extremo de la bisagra como se muestra.



2.4

- Insert an **Adjustment Fork (CTS)** into the two larger holes in the Hinge Tube.
- Insérer une **fourche d'ajustement (CTS)** dans les deux grands trous dans le tube d'articulation.
- Insertar un **tenedor de ajuste (CTS)** en los dos agujeros más grandes en el tubo de bisagra.



► SECTION 2 (CONTINUED) / SECTION 2 (SUITE) / SECCIÓN 2 (CONTINUACIÓN)

TOOLS AND HARDWARE REQUIRED / OUTILS ET QUINCAILLERIE REQUIS / INSTRUMENTAL Y HERRAJE REQUERIDOS



CTP



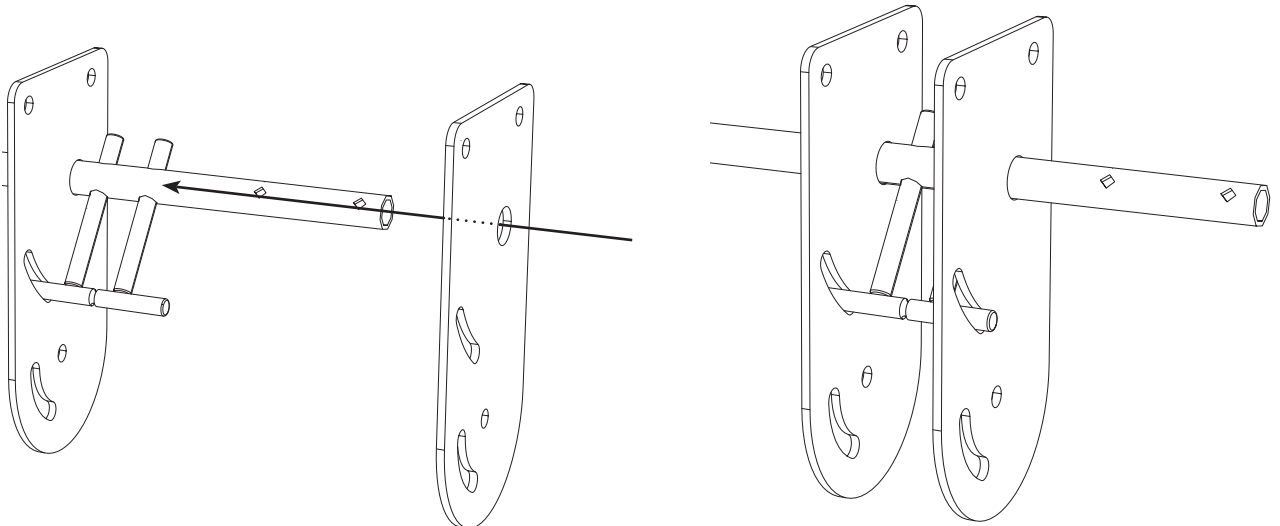
CTM (x4)



CTL (x4)

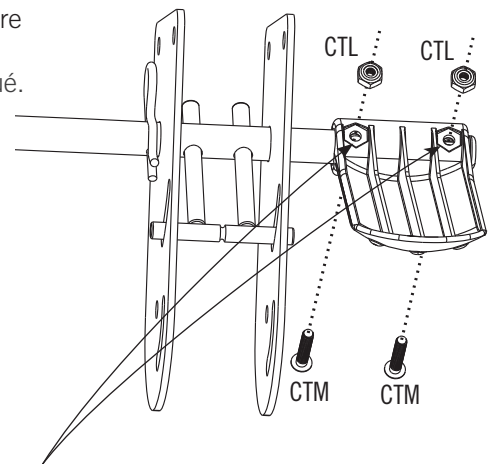
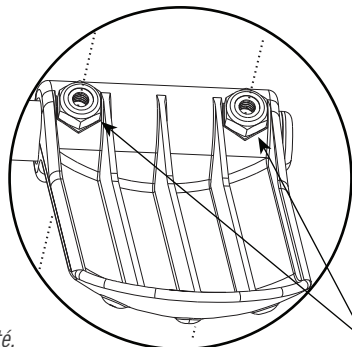
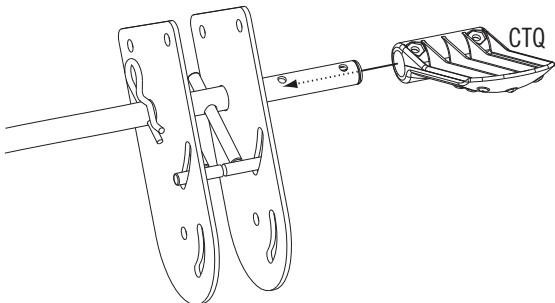
2.5

- Slide another Adjustment Plate over the end of the Hinge Tube and Hinge Fork as shown.
- Faire glisser une autre plaque d'ajustement sur l'extrémité du tube d'articulation et de la fourche d'ajustement comme indiqué.
- Deslizar otra placa de ajuste sobre el extremo del tubo de bisagra y del tenedor de ajuste como se muestra.



2.6

- Slide a **Handle (CTQ)** onto the Hinge as shown. Secure with the hardware included.
- Faire glisser un **levier d'ajustement (CTQ)** sur la charnière comme indiqué. L'attacher au tube d'articulation à l'aide de la quincaillerie incluse.
- Deslizar una **palanca de ajuste (CTQ)** sobre la bisagra como se muestra. Sujeterla a la bisagra usando el herraje incluido.



! Note: The Nuts (CTL) fit into these nut-shaped indentations.

Remarque : Les écrous (CTL) se fixent dans ces dépressions hexagonales.

Nota: Las tuercas (CTL) se encajan en estas indentaciones hexagonales.



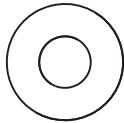
Note: Repeat steps 2.1–2.6 for the other side.
Remarque : Répéter les étapes 2.1 – 2.6 pour l'autre côté.
Nota: Repetir los pasos 2.1–2.6 para el otro lado.

► SECTION 2 (CONTINUED) / SECTION 2 (SUITE) / SECCIÓN 2 (CONTINUACIÓN)

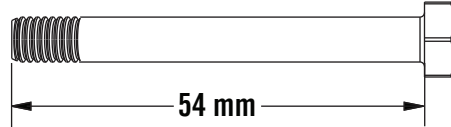
TOOLS AND HARDWARE REQUIRED / OUTILS ET QUINCAILLERIE REQUIS / INSTRUMENTAL Y HERRAJE REQUERIDOS



10 mm (x2)



CTN (x8)



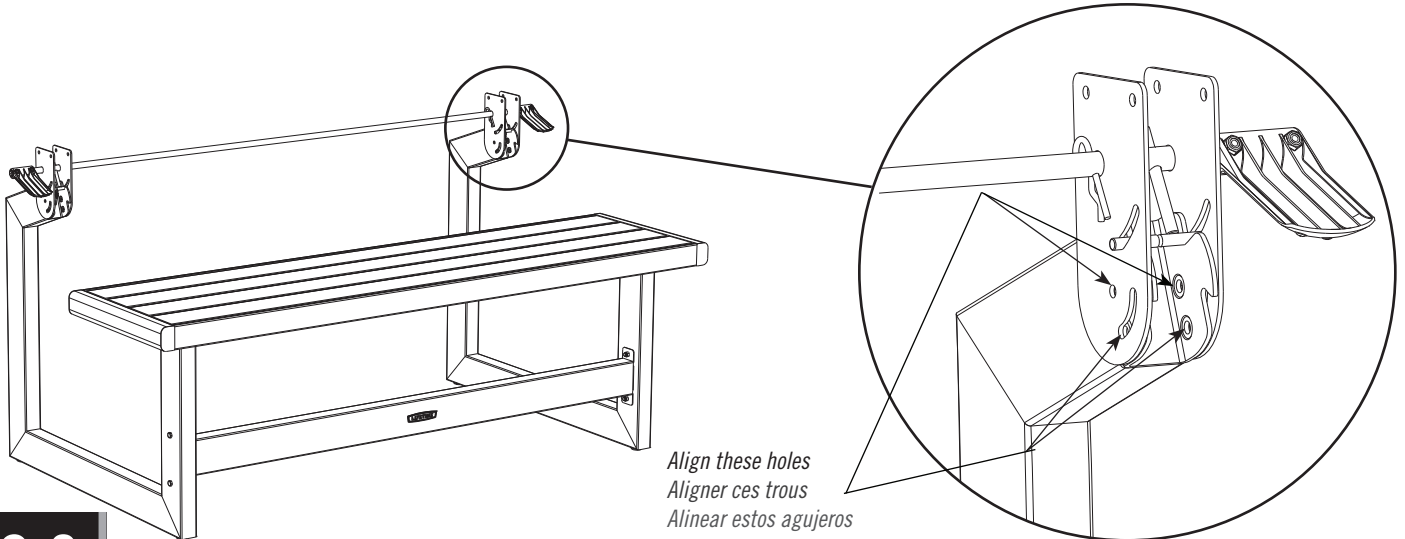
CSJ (x4)



AON (x4)

2.7

- Set the Hinge Assembly onto the back of the Legs, and align the holes as shown.
- Mettre l'assemblage du tube d'articulation sur la partie arrière des pieds, et aligner les trous comme indiqué
- Colocar el ensamble de la bisagra en la parte trasera de las patas, y alinear los agujeros como se muestra.

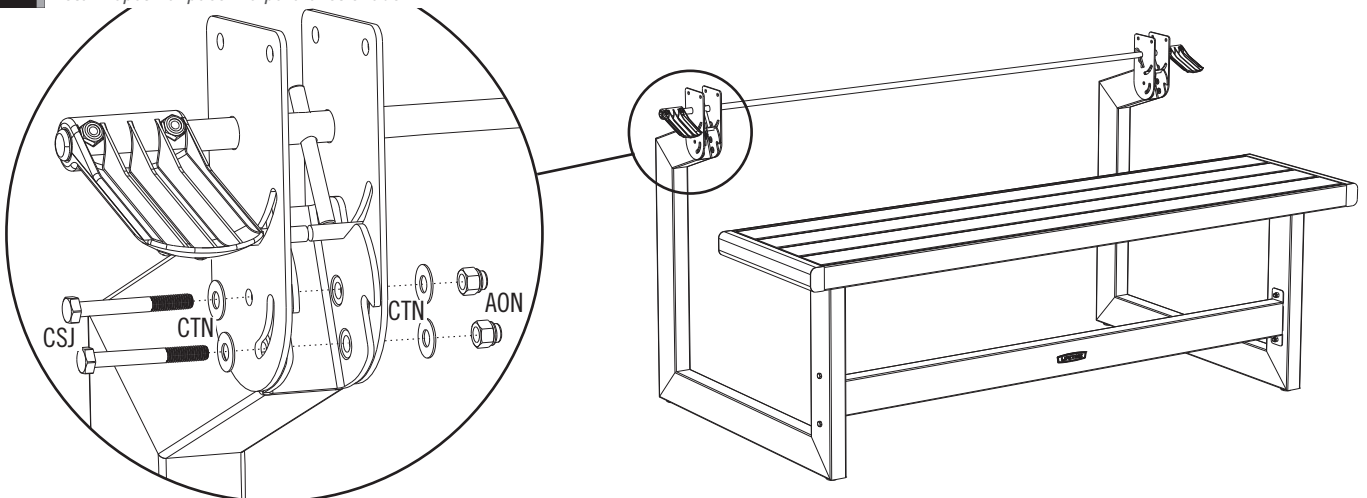


2.8

- Attach a Hinge Assembly to the Leg using the hardware included.
- Bien attacher une extrémité de l'assemblage du tube d'articulation à un pied à l'aide de la quincaillerie incluse.
- Sujetar un ensamble de la bisagra a las patas usando el herraje incluido.

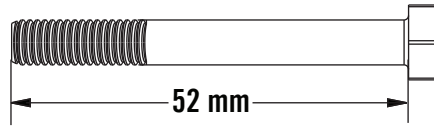
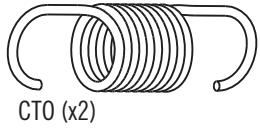


*Note: Repeat step 2.8 for the other side.
Remarque : Répéter l'étape 2.8 pour l'autre côté.
Nota: Repetir el paso 2.8 para el otro lado.*



► SECTION 2 (CONTINUED) / SECTION 2 (SUITE) / SECCIÓN 2 (CONTINUACIÓN)

TOOLS AND HARDWARE REQUIRED / OUTILS ET QUINCAILLERIE REQUIS / INSTRUMENTAL Y HERRAJE REQUERIDOS



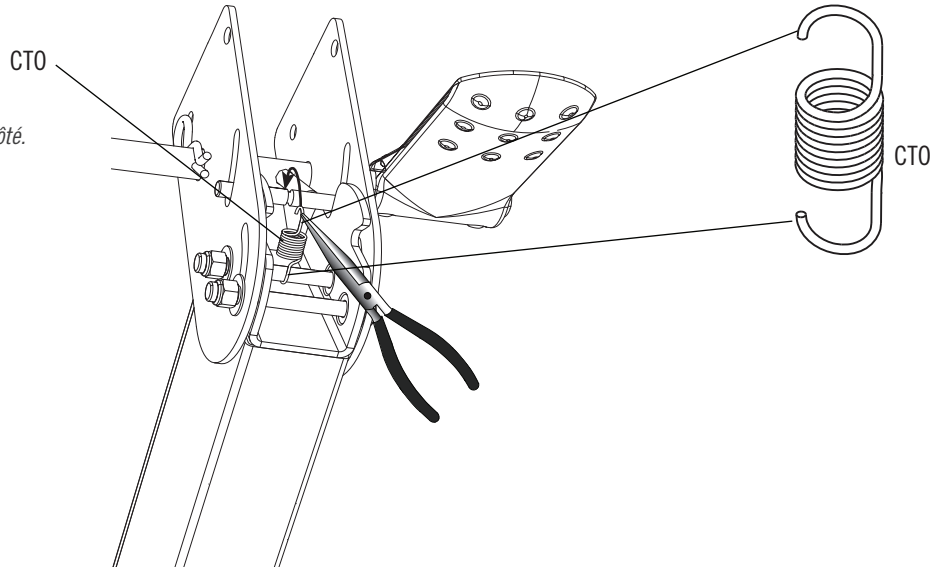
AON (x4)

2.9

- Attach a **Spring (CTO)** to the Fork and Bolt as shown.
- Attacher un **ressort (CTO)** à la fourche et au boulon comme illustré.
- Sujetar un **resorte (CTO)** al tenedor y el perno como se muestra.

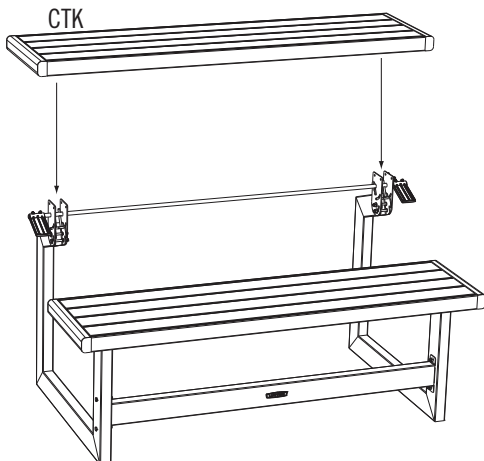


*Note: Repeat step 2.9 for the other side.
Remarque : Répéter l'étape 2.9 pour l'autre côté.
Nota: Repetir el paso 2.9 para el otro lado.*

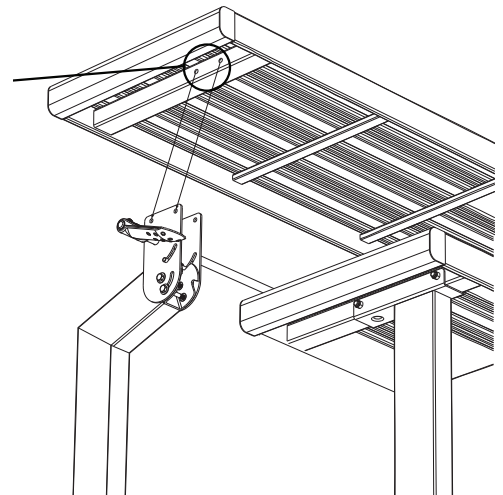


2.10

- Attach a Hinge Assembly to the Top using the hardware included.
- Attacher bien un assemblage de la charnière au dessus de la table à l'aide de la quincaillerie incluse.
- Sujetar un ensamble de la bisagra al tablero usando el herraje incluido.



*Note the position of the two holes.
Noter l'orientation de ces deux trous.
Notar la orientación de los dos agujeros.*



► SECTION 2 (CONTINUED) / SECTION 2 (SUITE) / SECCIÓN 2 (CONTINUACIÓN)

TOOLS AND HARDWARE REQUIRED / OUTILS ET QUINCAILLERIE REQUIS / INSTRUMENTAL Y HERRAJE REQUERIDOS



10 mm (x2)



2.11

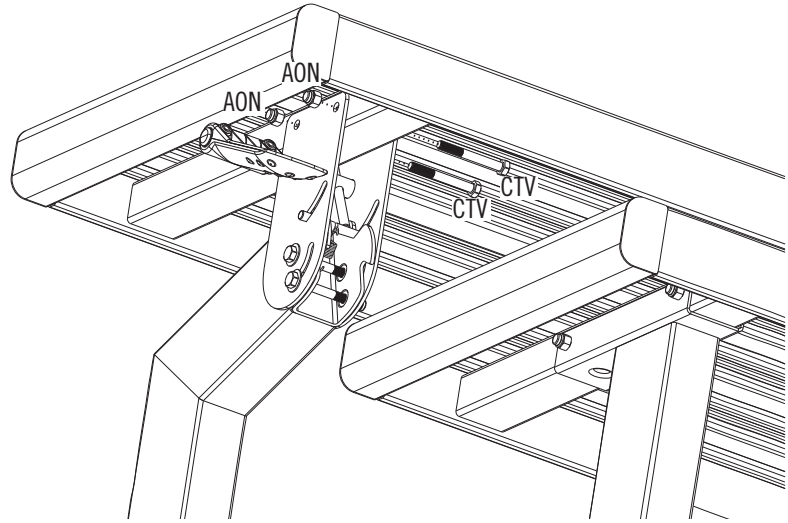
- Loosen the **Nuts (AON)** just enough to allow you to rotate the Lever. **Tighten only by hand at this point.**
- Desserrer les **écrous (AON)** suffisamment pour permettre l'ajustement du levier. **Serrer à la main seulement en ce moment.**
- Aflojar las **tuercas (AON)** suficientemente para poder rotar la palanca. **Apretar sólo a mano en este momento.**



Note: Repeat steps 2.11 for the other side.

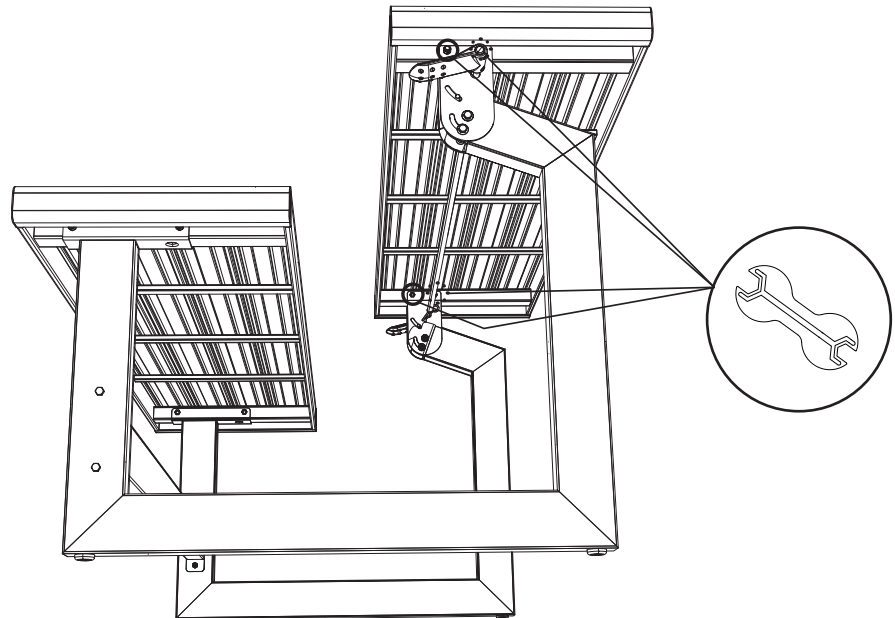
Remarque : Répéter les étapes 2.11 pour l'autre côté.

Nota: Repetir los pasos 2.11 para el otro lado.



2.12

- Adjust the Top until it's level. **Tighten the hardware from the previous step.**
- Ajuster le dessus de la table jusqu'à ce qu'il soit horizontal. **Bien serrer la quincaillerie de l'étape précédente.**
- Ajustar el tablero hasta que esté horizontal. **Apretar bien el herraje del paso anterior.**

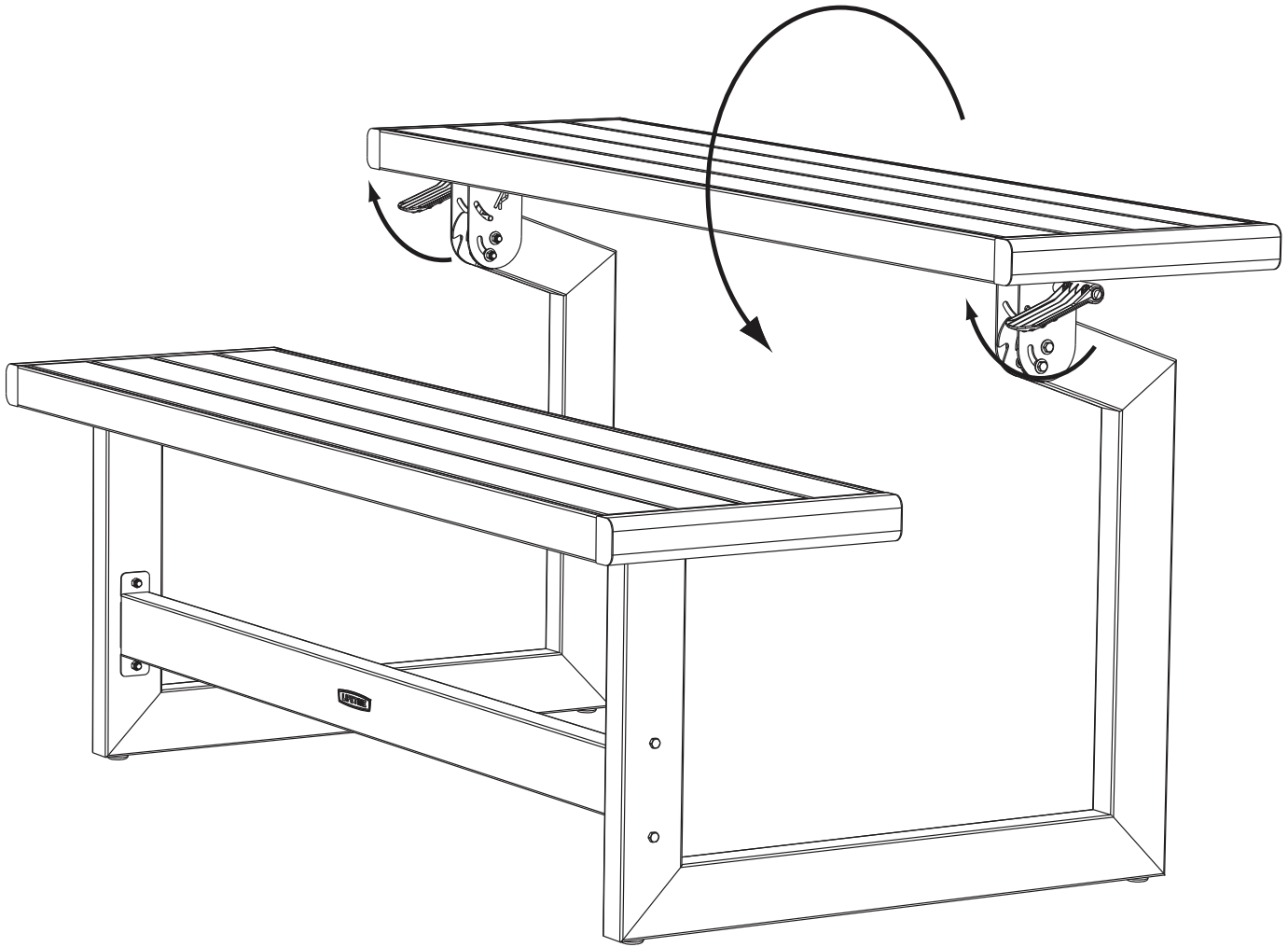


3

BACK ADJUSTMENT / AJUSTEMENT DU DOSSIER / AJUSTO DEL RESPALDO

3.1

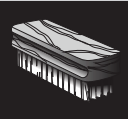
- To switch from bench to table, simply pull up on the Handles and rotate the Back downward and vice versa.
- Pour changer du banc à la table, soulever les leviers et pivoter le dossier vers le bas et vice versa.
- Para cambiar del banco a la mesa, tirar de las palancas y rotar el respaldo hacia abajo y vice versa.







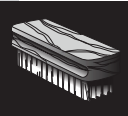




CLEANING & CARE

Congratulations on your Lifetime® product purchase. By following the instructions below, your new Lifetime product should provide you with years of service and enjoyment.

The panels are stain- and solvent-resistant. Most stains can be removed using a mild soap and a soft-bristled brush. Abrasive cleaning materials may scratch the plastic and are not recommended. Repair scratches or rust spots on the metal by sanding the affected area lightly; using a rust preventative spray primer; and finally, spraying with a high-gloss spray enamel paint. Avoid placing a direct heat source on or near surfaces unless using a heat barrier.



NETTOYAGE ET ENTRETIEN

Merci pour avoir acheté ce produit Lifetime®. En suivant les instructions ci-dessous, ce nouvel produit Lifetime devrait fournir des années de service et de plaisir.

Les panneaux sont résistants aux tâches et solvants de nettoyage. Pour les nettoyer, se servir d'un savon doux et d'une brosse douce. Les produits abrasifs de nettoyage risquent d'égratigner le plastique et ne sont pas recommandés. Pour réparer les égratignures ou tâches de rouille sur le métal, frotter légèrement l'endroit affecté ou papier de verre, puis passer un couche de produit vaporisant préventif et, enfin, vaporiser une peinture émail brillant élevé. Éviter de placer une source de chaleur directe sur ou près des surfaces, ou les protéger à l'aide d'une protection contre la chaleur.



LIMPIEZA Y CUIDADO

Felicidades por la compra de este producto Lifetime®. Al cumplir todas las instrucciones siguientes, podrá disfrutar satisfactoriamente del servicio de este nuevo producto Lifetime.

Los paneles son resistentes a las manchas y al solvente. Usar para la limpieza un jabón suave y un cepillo de cerdas blandas. Los materiales limpiadores abrasivos podrían raspar el plástico y no son recomendados. Reparar las raspaduras o zonas oxidadas de las piezas de metal lijando ligeramente el área afectada; aplicar luego una impresión en aerosol para prevenir la formación de óxido; finalmente pintar con un esmalte brillante en aerosol. Evitar colocar una fuente directa de calor sobre las superficies o cerca de ellas sin usar una barrera contra el calor.



REGISTER YOUR PRODUCT ONLINE AT WWW.LIFETIME.COM

At Lifetime®, we are committed to providing innovative and quality products. While registering, you will have the opportunity to give us your feedback. Your input is valuable to us.

- You can also opt in to receive new product notifications or promotions.
- In the unlikely event of a product recall or safety modification, your registration provides the information we need to notify you directly.
- Registration is fast, easy, and completely voluntary.

LIFETIME'S PROMISE TO YOU:

Maintaining your privacy is our long-standing policy at Lifetime®. And you can rest assured that Lifetime® will not sell or provide your personal data to other third parties, or allow them to use your personal data for their own purposes.

We invite you to read our privacy policy at www.lifetime.com

REGISTER today!



ENREGISTRER CE PRODUIT EN LIGNE À WWW.LIFETIME.COM

Chez Lifetime®, nous nous engageons à fournir des produits innovateurs de qualité. Lors de votre inscription, vous aurez l'occasion de nous faire parvenir vos commentaires. Votre opinion est importante pour nous.

- On peut également choisir de recevoir des avis ou des promotions dans le cadre de nouveaux produits.
- Dans l'éventualité improbable d'un rappel ou d'un avis de sécurité, l'inscription fournit les renseignements nécessaires nous permettant de communiquer avec vous.
- L'inscription est rapide, facile et complètement volontaire.

LA PROMESSE DE LIFETIME :

Conserver votre confidentialité est notre politique de longue date chez Lifetime®. Vous pouvez donc être rassuré par le fait que Lifetime® ne vendra pas ou ne fournira pas vos données personnelles à des tiers, et ne leur permettra pas d'utiliser vos données personnelles à leurs propres fins.

Nous vous invitons à lire notre politique de confidentialité à www.lifetime.com (en anglais seulement)

ENREGISTRER CE PRODUIT aujourd'hui!



REGISTRAR EL PRODUCTO EN LÍNEA EN WWW.LIFETIME.COM

En Lifetime®, estamos comprometidos a ofrecer productos innovadores y de calidad. Al registrarse, usted tendrá la oportunidad de darnos su retroalimentación. Su información es valiosa para nosotros.

- También puede optar por recibir nuestras notificaciones o promociones.
- En el caso improbable de que el producto deba ser retirado del mercado o que sufra alguna modificación, su registro provee la información que necesitamos para notificarle directamente.
- El registro es rápido, fácil y completamente voluntario.

LA PROMESA DE LIFETIME® PARA USTED:

Mantener privacidad es nuestra política permanente en Lifetime®. Y puede estar seguro que Lifetime® no venderá ni dará datos personales a terceros, ni les permitirá usar datos personales para sus propios fines.

Lo invitamos a leer nuestra política de privacidad en www.lifetime.com (sólo en inglés)

¡REGISTRARSE hoy mismo!



2-YEAR LIMITED FACTORY WARRANTY

THE MANUFACTURER RESERVES THE RIGHT TO MAKE SUBSTITUTIONS TO WARRANTY CLAIMS IF PARTS ARE UNAVAILABLE OR OBSOLETE.

1. Lifetime® Picnic Tables are warranted to the original purchaser to be free from defects in material or workmanship for a period of two years from the date of original retail purchase. The word “defects” is defined as imperfections that impair the use of the product. Defects resulting from misuse, abuse or customer negligence will void this warranty. This warranty does not cover defects due to alteration of accident. This warranty does not cover damage caused by vandalism, rusting, “acts of nature” or any other event beyond the control of the manufacturer.
2. This warranty is nontransferable and is expressly limited to the repair or replacement of defective product. If the product is defective within the terms of this warranty, Lifetime® Products, Inc. will repair or replace defective parts at no cost to the purchaser. Shipping charges are not covered and are the responsibility of the purchaser.
3. This warranty does not cover scratching, scuffing or other cosmetic damage that may result from normal use of the product. In addition, defects resulting from intentional damage, customer negligence or unreasonable use will void this warranty.
4. Liability for incidental or consequential damages is excluded to the extent permitted by law. While every attempt is made to embody the highest degree of safety in all products, freedom from injury cannot be guaranteed. The user assumes all risk of injury resulting from the use of this product. All merchandise is sold on this condition, and no representative of the company may waive or change this policy.
5. This warranty is in lieu of all other warranties expressed or implied, including warranties of merchantability or fitness for use to the extent permitted by Federal and state law. Neither Lifetime® Products, Inc. nor any representative assumes any other liability in connection with this product. This warranty gives you specific legal rights, and you may also have other rights which vary from state to state (or province to province, as applicable in Canada).
6. Our goods come with guarantees that cannot be excluded under the Australian Consumer Law. You are entitled to a replacement or refund for a major failure and for compensation for any other reasonably foreseeable loss or damage. You are also entitled to have the goods repaired or replaced if the goods fail to be of acceptable quality and the failure does not amount to a major failure.

PLEASE INCLUDE YOUR DATED SALES RECEIPT AND PHOTOGRAPHS OF DAMAGED PARTS.

REPORT PRODUCT DEFECTS IN WRITING TO:

Lifetime Products, Inc., PO Box 160010 Clearfield, UT 84016-0010
or call 1-800-225-3865 (U.S.A. and Canada) M–F 7 a.m.–5 p.m. MST.

REGISTER YOUR PRODUCT FOR QUICKER CUSTOMER SERVICE.

Visit www.lifetime.com or call 1-800-225-3865 (U.S.A. and Canada) to register your product today.

FOR INTERNATIONAL WARRANTY CLAIMS:

All warranty claims must be accompanied by a sales receipt. Report all warranty claims in writing to your regional sales support representative. Please include your dated sales receipt and photographs of damaged parts.

To identify the representative for your region, please visit: www.lifetime.com/international



www.lifetime.com



GARANTIE DE FABRICATION LIMITÉE DE 2 ANS

LE FABRICANT RÉSERVE LE DROIT DE FAIRE DES SUBSTITUTIONS EN CAS DE RECOURS EN GARANTIE SI LES PIÈCES NE SONT PAS DISPONIBLES OU SONT OBSOLÈTES

1. Les tables de pique-nique Lifetime sont garanties à l'acheteur d'origine contre tous défauts de matériau ou de fabrication pendant une période de deux ans à partir de la date du premier achat. Le mot « défauts » signifie des imperfections qui empêchent l'utilisation du produit. Les défauts résultant d'emploi incorrect, abusif ou négligent annulent cette garantie. Cette garantie ne couvre pas les défauts résultant de modifications ou d'accident. Cette garantie ne couvre pas les dommages causés par vandalisme, rouille, « actes de la nature » ou tout autre événement hors du contrôle du fabricant.

2. Cette garantie n'est pas transférable et est expressément limitée à la réparation ou au remplacement du produit défectueux. Si le produit est défectueux selon les termes de cette garantie, Lifetime Products, Inc. réparera ou remplacera les pièces défectueuses gratuitement. Les frais de transport à l'usine, dans les deux sens, ne sont pas couverts et sont à la charge de l'acheteur.

3. Cette garantie ne couvre pas les égratignures, éraflures ou autres dommages cosmétiques pouvant résulter de l'emploi normal du produit. D'autre part, les défauts résultant de dommages intentionnels, de négligence ou d'usage déraisonnable annulent cette garantie.

4. La responsabilité pour dommages incidents ou conséquents est exclue dans les limites permises par la loi. Bien que tous les efforts soient déployés pour assurer le plus haut degré de sécurité à tous les produits, l'absence d'accidents ne peut pas être garantie. L'utilisateur assume tous les risques d'accident résultant de l'usage de ce produit. Toute la marchandise est vendue sous cette condition et aucun agent de la société n'est autorisé à annuler ou modifier cette politique.

5. Cette garantie remplace expressément toutes autres garanties, expresses ou tacites, y compris les garanties de commercialisation ou d'adaptation à un but particulier dans la mesure permise par les lois fédérales et des états. Ni Lifetime Products, Inc. ni aucun de ses représentants n'assume aucune autre responsabilité concernant ce produit. Cette garantie vous accorde des droits particuliers, et vous aurez peut-être d'autres droits qui varient d'un état à l'autre (ou d'une province à l'autre, selon le cas au Canada).

6. Nos produits s'accompagnent de garanties ne pouvant pas être exclues dans le cadre de la loi « Australian Consumer Law ». Vous êtes en droit de recevoir un produit de remplacement ou un remboursement en cas de panne grave ainsi qu'un dédommagement pour toute autre perte ou détérioration raisonnablement prévisible. Vous êtes également en droit d'obtenir la réparation ou le remplacement d'un produit si la qualité n'est pas acceptable et s'il ne s'agit pas d'une panne majeure.

TOUS LES RECOURS EN GARANTIE DOIVENT ÊTRE ACCOMPAGNÉS DU REÇU DE VENTE.

FAIRE PARVENIR UN RAPPORT PAR ÉCRIT DE DÉFECTUOSITÉ DU PRODUIT À :

Lifetime Products, Inc., PO Box 160010 Clearfield, UT 84016-0010

ou appelez-nous au 1-800-225-3865 (États-Unis et Canada) du lundi au vendredi 7 h – 17 h (HNR)

ENREGISTREZ VOTRE ARTICLE À :

www.lifetime.com, ou appelez-nous au 1-800-225-3865 (États-Unis et Canada) pour enregistrer votre article aujourd'hui.

POUR RECOURS EN GARANTIE INTERNATIONAUX :

Tous les recours en garantie doivent être accompagnés du reçu de vente. Faire parvenir un rapport par écrit de défectuosité du produit à votre représentant régional de ventes. Veuillez inclure votre reçu de vente daté et photographies des pièces endommagées. Pour identifier votre représentant régional, visitez www.lifetime.com/international



www.lifetime.com



GARANTÍA DE FÁBRICA LIMITADA POR 2 AÑOS

EL FABRICANTE SE RESERVA EL DERECHO DE HACER SUSTITUCIONES EN LOS ELEMENTOS REEMPLAZADOS BAJO GARANTÍA SI LAS PIEZAS NO ESTÁN DISPONIBLES O SON OBSOLETAS.

1. Se le garantiza al comprador original que las mesas de picnic Lifetime® estarán libres de defectos de material o de mano de obra por un período de 2 años a partir de la fecha de la compra original. La palabra «defectos» se define como imperfecciones que perjudican el uso del producto. Los defectos que surjan de un mal uso, abuso o negligencia invalidarán esta garantía. Esta garantía no cubre defectos debidos a una instalación o alteración incorrecta o a un accidente. Esta garantía no cubre daños causados por vandalismo, oxidación, «casos fortuitos» u otros eventos que estén fuera del control del fabricante.

2. Esta garantía es intransferible, y queda expresamente limitada a la reparación o reemplazo de los productos defectuosos. Si el producto se encuentra defectuoso dentro de los términos de esta garantía, Lifetime Products, Inc. reparará o reemplazará las piezas defectuosas sin costo alguno para el comprador. Los gastos de envío hacia y desde la fábrica no están cubiertos, y son la responsabilidad del comprador.

3. Esta garantía no cubre raspaduras ni marcas en el producto que pueden resultar de su uso normal. Además, los defectos causados por daños intencionales, negligencia, o uso irrazonable invalidarán esta garantía.

4. La responsabilidad por daños incidentales o consecuentes queda excluida hasta el punto en que lo permita la ley. Si bien se hace el mayor esfuerzo posible para lograr el más alto grado de seguridad en todos nuestros equipos, no puede garantizarse la ausencia de cualquier tipo de lesión. El usuario asume todos los riesgos de lesiones que resulten del uso de este producto. Toda nuestra mercadería se vende bajo esta condición, y ningún representante de la compañía puede anular ni cambiar esta política.

5. Esta garantía se otorga suplantando expresamente cualquier otra garantía, explícita o implícita, incluidas las garantías de comercialización o adaptación para el uso en la medida permitida por las leyes federales y estatales. Ni Lifetime Products, Inc., ni ninguno de sus representantes asume responsabilidad alguna en conexión con este producto. Esta garantía le otorga derechos legales específicos, y usted puede tener otros derechos que varían de entre un estado y otro (o entre una provincia y otra, según corresponda en Canadá).

6. Nuestra mercancía ofrece garantías que no se pueden excluir en virtud de la Ley del consumidor de Australia. Usted tiene derecho a un reemplazo o reembolso por una falla principal y compensación por otras pérdidas o daños razonablemente previsibles. También tiene derecho a que la mercancía sea reparada o reemplazada si la mercancía no es de calidad aceptable y si la falla no es una falla principal.

NINGUNA GARANTÍA OFRECIDA POR EL FABRICANTE ES VÁLIDA EN MÉXICO

TODOS LOS RECLAMOS DE GARANTÍA DEBEN ESTAR ACOMPAÑADOS POR UN RECIBO DE COMPRA

INFORME POR ESCRITO SOBRE LOS DEFECTOS EN EL PRODUCTO A:

Incluya el recibo de compra fechado y fotografías de las piezas dañadas.

Lifetime Products, Inc., PO Box 160010 Clearfield, UT 84016-0010,

o llame al 1.800.225.3865 (E.U.A. y Canadá) de lunes a viernes de 7:00 h a 17:00 h (Hora de las Montañas)

REGISTRE SU PRODUCTO

Visite nuestra página en Internet www.lifetime.com, o llame al 1.800.225.3865 (E.U.A. y Canadá) para registrar su producto hoy.

PARA RECLAMOS DE GARANTÍA INTERNACIONALES:

Todos los reclamos de garantía deben estar acompañados por un recibo de compra. Informe por escrito sobre todos los reclamos de garantía a su representante regional de ventas. Incluya su recibo de compra fechado y fotografías de las piezas dañadas.

Para identificar al representante de su región, visite www.lifetime.com/international



www.lifetime.com



IMPORT INFORMATION / IMPORTATIONS / INFORMACIÓN DE IMPORTACIONES

Distributed by:
Costco Wholesale Corporation
P.O. Box 34535
Seattle, WA 98124-1535
USA
1-800-774-2678
www.costco.com

Importado por:
Importadora Primex S.A. de C.V.
Blvd. Magnocentro No. 4
San Fernando La Herradura
Huixquilucan, Estado de México
C.P. 52765
RFC: IPR-930907-S70
(55)-5246-5500
www.costco.com.mx

Costco Wholesale UK Ltd /
Costco Online UK Ltd
Hartspring Lane
Watford, Herts
WD25 8JS
United Kingdom
01923 213113
www.costco.co.uk

Costco Wholesale Iceland ehf.
Kauptún 3-7, 210 Gardabaer
Iceland
www.costco.is

Costco Wholesale Japan Ltd.
3-1-4 Ikegami-Shincho
Kawasaki-ku, Kawasaki-shi,
Kanagawa 210-0832 Japan
0570-032600
www.costco.co.jp

Costco President Taiwan, Inc.
No. 656 Chung-Hwa 5th Road
Kaohsiung, Taiwan
Company Tax ID: 96972798
449-9909 or 02-449-9909 (if cellphone)
www.costco.com.tw

Costco Wholesale Canada Ltd.*
415 W. Hunt Club Road
Ottawa, Ontario
K2E 1C5, Canada
1-800-463-3783
www.costco.ca
* faisant affaire au Québec sous le nom les Entrepôts Costco

Costco Wholesale Australia Pty Ltd
17-21 Parramatta Road
Lidcombe NSW 2141
Australia
www.costco.com.au

Costco Wholesale Spain S.L.U.
Polígono Empresarial Los Gavilanes
C/ Agustín de Betancourt, 17
28906 Getafe (Madrid) España
NIF : B86509460
900 111 155
www.costco.es

Costco France
1 avenue de Bréhat
91140 Villebon-sur-Yvette
France
01 80 45 01 10
www.costco.fr

Costco Wholesale Korea, Ltd.
40, Iljik-ro
Gwangmyeong-si
Gyeonggi-do, 14347, Korea
1899-9900
www.costco.co.kr

Shanghai Minhang Costco Trading Co., Ltd
No.235 ZhuJian Road
Minhang District, Shanghai
China 201106
+86-21-6257-7065

Made in Vietnam
Fabriqué au Vietnam
Hecho en Vietnam

ENHANCE YOUR LIFETIME® PURCHASE BY ADDING ACCESSORIES OR OTHER GREAT PRODUCTS

To purchase accessories or other Lifetime® products, visit us at:

www.lifetime.com

Or call: 1-800-424-3865

7:00 am–5:00 pm (M–F) MST and 9:00 am–1:00 pm Saturday MST

AMÉLIOREZ VOTRE ACHAT LIFETIME® EN AJOUTANT DES ACCESSOIRES OU DES AUTRES PRODUITS

Pour acheter des accessoires ou des autres produits Lifetime®, rendez-vous une visite à :

www.lifetime.com

Ou appelez-nous au 1-800-424-3865

Du lundi au vendredi 7 h – 17 h (HNR) et samedi 9 h – 13 h (HNR)

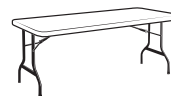
MEJORE SU COMPRA LIFETIME® Y AÑADA ACCESORIOS U OTROS PRODUCTOS EXCELENTES

Para comprar accesorios u otros productos Lifetime® EUA, visítenos en:

www.lifetime.com

O llame al: 1.800.424.3865

De lunes hasta viernes 7:00 h–17:00 h (HNR) y sábado 9:00 h–13:00 h (HNR)



Made in Vietnam / Fabriqué au Viêt Nam / Hecho en Vietnam