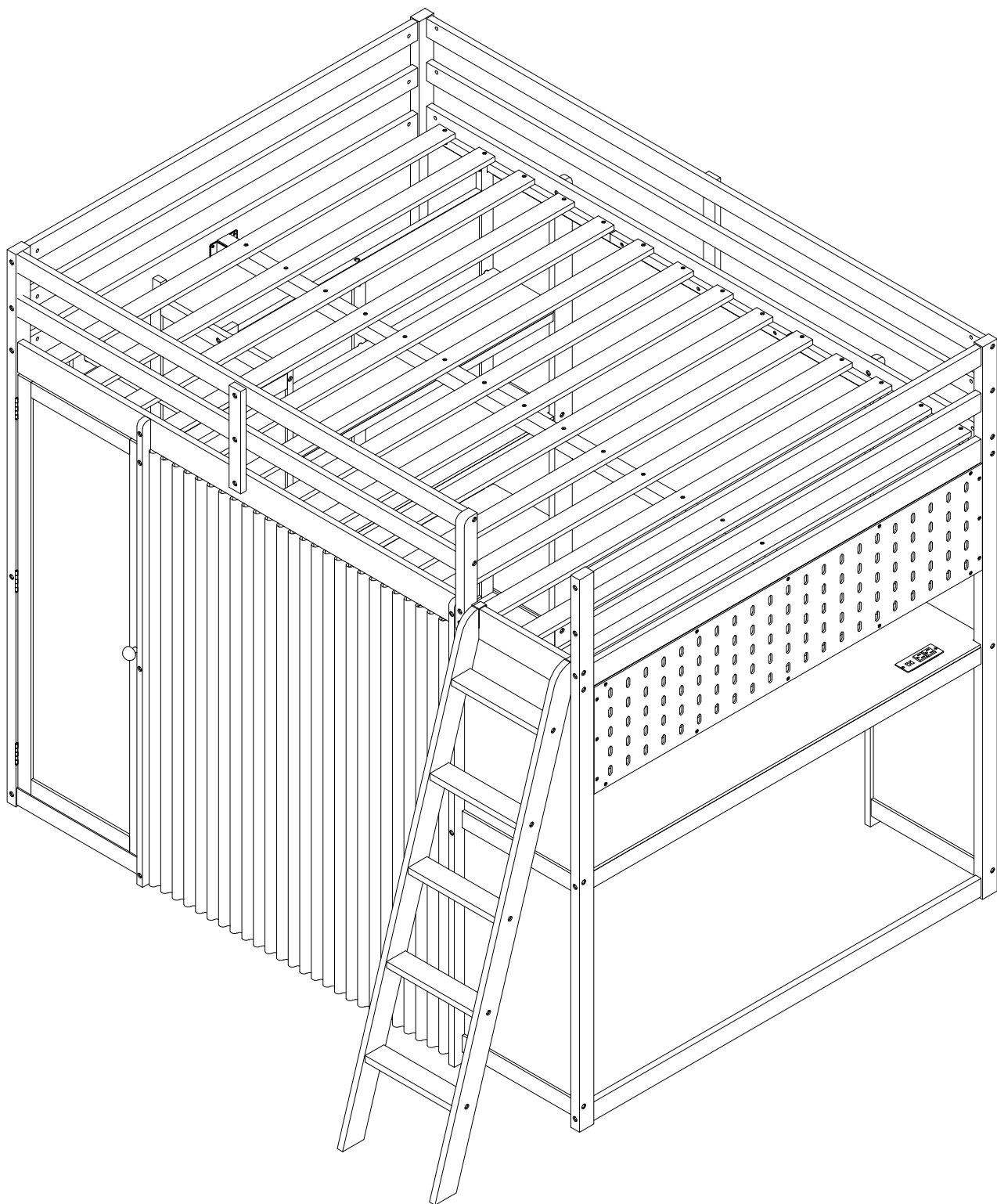


ASSEMBLY INSTRUCTIONS

INSTRUCTIONS DE MONTAGE



N708P428633/N708P428634/N708P428635

SAFETY WARNING

1. This bed is designed for use only mattress(es) meeting the following specifications on the upper bunk.

Bed Type	Length	Width	Thickness
Full Standard	74" - 75"	53 1/2 "	6"

2. Replacement parts, including additional guardrails, may be obtained from any of our (GIGACLOUD TECHNOLOGY (USA) INC. 4388 SHIRLEY AVENUE EL MONTE CA , 91731)
3. Follow the information on the warnings appearing on the upper bunk bed end structure and on the carton. Do not remove warning label from bed.
4. Always use the recommended size mattresses or mattress supports, or both, to help prevent the likelihood of entrapment or falls.
5. Surface of the mattress must be at least 5 in. (127 mm) below the upper edge of guardrails.
6. Do not allow children under 6 years of age to use the upper bunk.
7. Periodically check and ensure that the guardrail, ladder, and other components are in their proper position, free from damage, and that all connectors are tight.
8. Do not allow horseplay on or under the bed and prohibit jumping on the bed
9. Always use the ladder for entering and leaving the upper bunk.
10. Do not use substitute parts. Contact the manufacturer or dealer for replacement parts.
11. Use of a night light may provided added safety precaution for a child using the upper bunk.
12. Always use guardrails on both long sides of the upper bunk. If the bunk bed will be placed next to the wall, the guardrail that runs the full length of the bed should be placed against the wall to prevent entrapment between the bed and wall.
13. The use of water or sleep flotation mattresses is prohibited.
14. STRANGULATION HAZARD – Never attach or hang items to any part of the bunk bed that are not designed for use with the bed; for example, but not limited to, hook, belts and jump ropes.
15. Keep these instructions for future reference
16. We recommend assembling your bunk bed on a shipping carton to protect your floor or carpet
17. Be certain all staples are out of the box before beginning assembly on the shipping carton
18. Prohibit more than one person on upper bunk

! AVERTISSEMENTS DE SÉCURITÉ !

1. Ce lit est conçu pour être utilisé uniquement avec des matelas répondant aux spécifications suivantes sur la couchette supérieure.

Type de lit	Longueur	Largeur	Épaisseur
Norme complète	74po - 75po	53 1/2po	6po

2. Des pièces de rechange, y compris des garde-corps supplémentaires, peuvent être obtenues auprès de l'un de nos
(GIGACLOUD TECHNOLOGY (USA) INC. 4388 SHIRLEY AVENUE EL MONTE CA , 91731)

3. Suivez les informations figurant sur les avertissements figurant sur la structure d'extrémité du lit superposé supérieur et sur le carton.
Ne retirez pas l'étiquette d'avertissement du lit.

4. Utilisez toujours des matelas ou des supports de matelas de taille recommandée, ou les deux, pour éviter tout risque de piégeage ou chutes.

5. La surface du matelas doit être à au moins 5 po (127 mm) sous le bord supérieur des barrières de sécurité.

6. Ne laissez pas les enfants de moins de 6 ans utiliser la couchette supérieure.

7. Vérifiez et assurez-vous périodiquement que le garde-corps, l'échelle et les autres composants sont dans leur position appropriée, exempt de dommages et que tous les connecteurs sont bien serrés.

8. Ne permettez pas les jeux brutaux sur ou sous le lit et interdisez de sauter sur le lit.

9. Utilisez toujours l'échelle pour entrer et sortir de la couchette supérieure.

10. N'utilisez pas de pièces de rechange. Contactez le fabricant ou le revendeur pour obtenir des pièces de rechange.

11. L'utilisation d'une veilleuse peut constituer une mesure de sécurité supplémentaire pour un enfant utilisant la couchette supérieure.

12. Utilisez toujours des barrières de sécurité sur les deux côtés longitudinaux du lit supérieur. Si le lit superposé doit être placé à côté du mur, la barrière de sécurité qui s'étend sur toute la longueur du lit doit être placée contre le mur pour éviter tout piégeage entre le lit et le mur.

13. L'utilisation de matelas à eau ou de matelas flottants pour le sommeil est interdite.

14. RISQUE D'ÉTRANGLEMENT - Ne jamais attacher ou suspendre des objets à une partie quelconque du lit superposé qui ne sont pas conçu pour être utilisé avec le lit ; par exemple, mais sans s'y limiter, un crochet, des ceintures et des cordes à sauter.

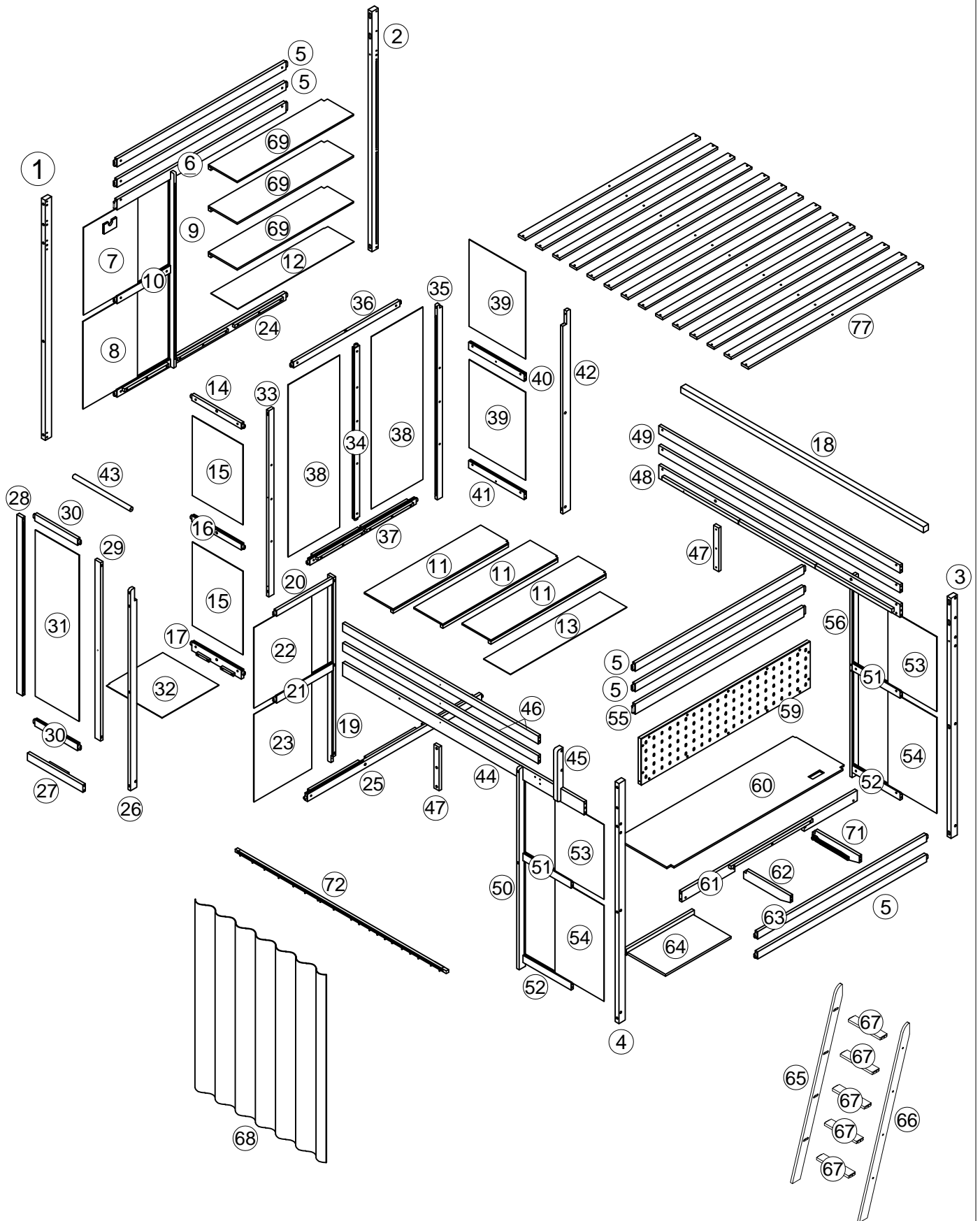
15. Conservez ces instructions pour référence ultérieure.

16. Interdire à plus d'une personne de dormir sur la couchette supérieure.



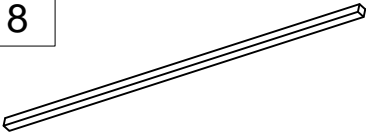

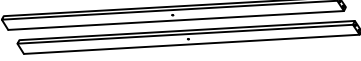
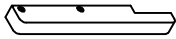
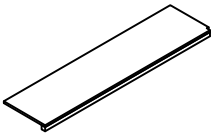
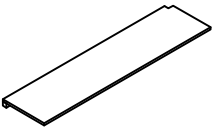
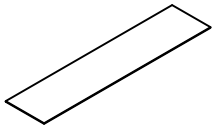
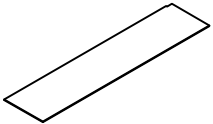
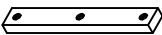
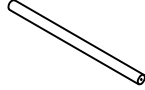
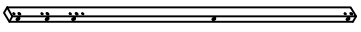

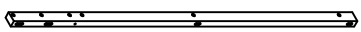
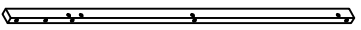
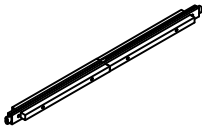
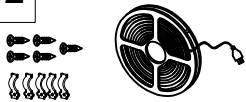
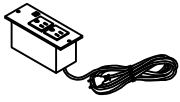
17. Nous vous recommandons d'assembler votre lit superposé sur le carton d'expédition pour protéger votre sol ou votre tapis.

18. Assurez-vous que toutes les agrafes sont sorties de la boîte avant de commencer l'assemblage sur le carton d'expédition.


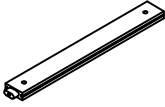
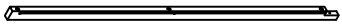
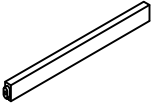

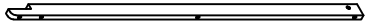


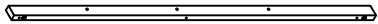

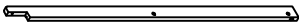



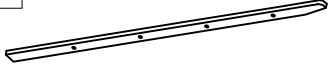

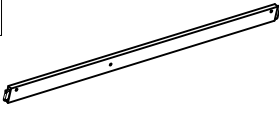
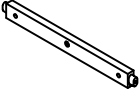
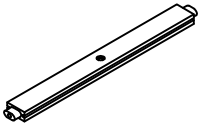
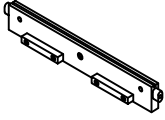
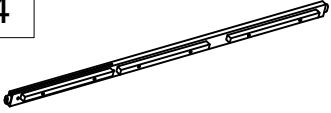
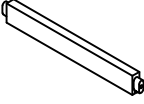

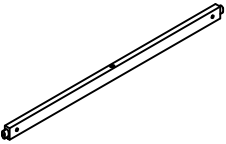
Detail View - Vue détaillée



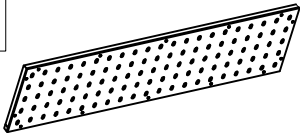
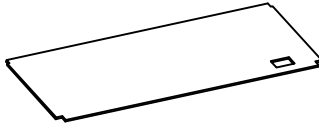
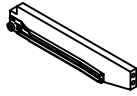


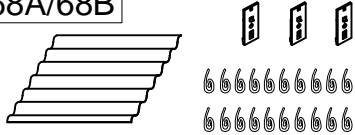

Part Lists - Listes de pièces: N708P428633

44		48		18	
Front bed shoulder/Épaule avant du lit - 1pc/pièce		Back bed shoulder/Épaule du lit arrière - 1pc/pièce		Flap support/Support de rabat - 1pc/pièce	
49		46		45	
Rear railing/Garde-corps arrière - 2pcs/pièces		Front railing/Garde-corps avant - 2pcs/pièces		Guess the railing first/Devinez d'abord la balustrade - 1pc/pièce	
11		69		13	
Shelf board/Étagère - 3pcs/pièces		Shelf board/Étagère - 3pcs/pièces		Right bottom board/Panneau inférieur droit - 1pc/pièce	
12		47		43	
Left bottom board/Panneau inférieur gauche - 1pc/pièce		Handrail clamp/Pince de main courante - 2pcs/pièces		Hanger/Cintre - 1pc/pièce	
1		2		3	
Left front leg/Jambe avant gauche - 1pc/pièce		Left hind leg/Patte arrière gauche - 1pc/pièce		Right hind leg/Patte arrière droite - 1pc/pièce	
4		37		U/U1/U2	
Right front leg/Patte avant droite - 1pc/pièce		Lower crossbar/Traverse inférieure - 1pc/pièce		LED strip light kit/Kit de bande lumineuse LED (1set/ensemble)	
N					
Power outlet/Prise de courant (1pc/pièce)					

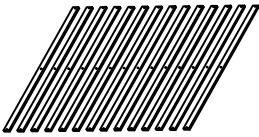
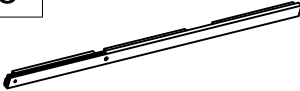

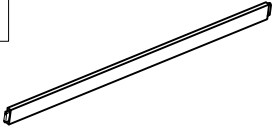
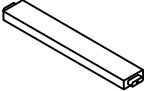
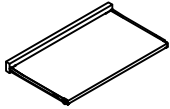
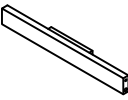
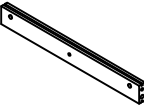
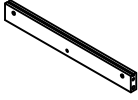


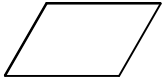
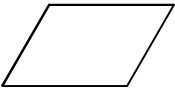
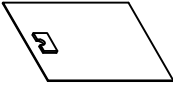
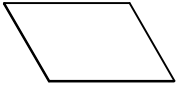
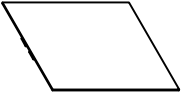
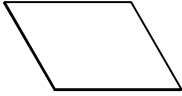
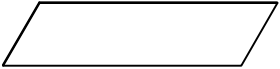
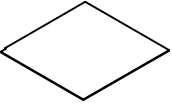


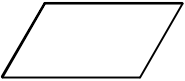
Part Lists - Listes de pièces: N708P428634

9		10		19	
Left auxiliary support/Support auxiliaire gauche - 1pc/pièce		Puzzle bar/Barre de puzzle - 1pc/pièce		Right support leg/jambe d'appui droite - 1pc/pièce	
20		21		26	
Puzzle on the right/Puzzle à droite - 1pc/pièce		Middle right puzzle/Puzzle du milieu à droite - 1pc/pièce		Left front support leg/Pied d'appui avant gauche - 1pc/pièce	
28		29		33	
Left vertical bar/Barre verticale gauche - 1pc/pièce		Right vertical bar/Barre verticale droite - 1pc/pièce		Front bar/Barre avant - 1pc/pièce	
35		42		50	
The back bar/Le bar arrière - 1pc/pièce		Left rear support/Support arrière gauche - 1pc/pièce		Front support leg/Pied d'appui avant - 1pc/pièce	
56		65		66	
Rear support leg/Pied de support arrière - 1pc/pièce		Left foot of stairs/Pied gauche de l'escalier - 1pc/pièce		Right foot of stairs/Pied droit de l'escalier - 1pc/pièce	
5		6		14	
Upper hip bar/Barre de hanche supérieure - 5pcs/pièces		Lower left hip/Hanche inférieure gauche - 1pc/pièce		Middle above/Milieu au-dessus - 1pc/pièce	
16		17		24	
Middle Riddle/Énigme du milieu - 1pc/pièce		Middle bottom puzzle/Puzzle du milieu en bas - 1pc/pièce		Lower left bar/Barre inférieure gauche - 1pc/pièce	
30		34		36	
Puzzle cabinet/Armoire à puzzles - 2pcs/pièces		Middle beam/Poutre centrale - 1pc/pièce		Upper crossbar/Traverse supérieure - 1pc/pièce	

Part Lists - Listes de pièces: N708P428635

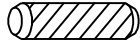







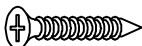


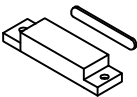


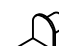
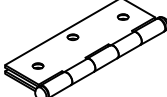








<p>59</p> 	<p>60</p> 	<p>71</p> 
<p>Decorative board/Panneau décoratif - 1pc/pièce</p>	<p>Table top/Plateau de table - 1pc/pièce</p>	<p>Rear rail puzzle/Puzzle du rail arrière - 1pc/pièce</p>
<p>62</p> 	<p>63</p> 	<p>68/68A/68B</p> 
<p>Left rail puzzle/Casse-tête du rail gauche - 1pc/pièce</p>	<p>Front lower bar/Barre inférieure avant - 1pc/pièce</p>	<p>Curtain fabric/Tissu pour rideaux - 1set/ensemble</p>
<p>72</p> 		
<p>Curtain rod/Tringle à rideau - 1pc/pièce</p>		

Part Lists - Listes de pièces: N708P428635

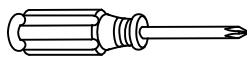
77		25		61	
Slats/Lattes - 14pcs/pièces		Lower right bar/Barre inférieure droite - 1pc/pièce		Lower left bar/Barre inférieure gauche - 1pc/pièce	
55		67		64	
Lower right bar/Barre inférieure droite - 1pc/pièce		Steps/Mesures - 5pcs/pièces		Drawers/Tiroirs - 1pc/pièce	
27		40		41	
Left front puzzle/Puzzle avant gauche - 1pc/pièce		Middle of the back/Milieu du dos - 1pc/pièce		Middle bottom puzzle/Puzzle du milieu en bas - 1pc/pièce	
51		52		15	
Middle Riddle/Énigme du milieu - 2pcs/pièces		Quiz below/Quiz ci-dessous - 2pcs/pièces		Middle board/Plateau central - 2pcs/pièces	
39		7		8	
Next board/Prochain tableau - 2pcs/pièces		Top left cabinet panel/Panneau d'armoire en haut à gauche - 1pc/pièce		Bottom left cabinet panel/Panneau d'armoire en bas à gauche - 1pc/pièce	
22		23		31	
Middle right board on top/Panneau central droit en haut - 1pc/pièce		Bottom right middle board/En bas à droite du tableau central - 1pc/pièce		Cabinet board/Panneau d'armoire - 1pc/pièce	
32		38		53	
Cabinet bottom board/Panneau inférieur de l'armoire - 1pc/pièce		Middle board/Plateau central - 2pcs/pièces		Big board/Grand tableau - 2pcs/pièces	
54					
Small board/Petite planche - 2pcs/pièces					

Hardware Lists - Listes de matériel:

N708P428633

<p>A</p>  <p>Ø10*30mm</p>	<p>B</p>  <p>Ø1/4"*90mm</p>	<p>C</p>  <p>Ø1/4"*55mm</p>
<p>Wood dowel/Cheville en bois (30pcs/pièces)</p>	<p>Hex-Head bolt/Boulon à tête hexagonale (34pcs/pièces)</p>	<p>Hex-Head bolt/Boulon à tête hexagonale (20pcs/pièces)</p>
<p>D</p>  <p>Ø1/4"*9.5*12mm</p>	<p>E</p>  <p>Ø1/4"*40mm</p>	<p>F</p>  <p>Ø1/4"*80mm</p>
<p>Hex-Head bolt/Boulon à tête hexagonale (84pcs/pièces)</p>	<p>Hex-Head bolt/Boulon à tête hexagonale (3pcs/pièces)</p>	<p>Hex-Head bolt/Boulon à tête hexagonale (27pcs/pièces)</p>
<p>G</p>  <p>Ø1/4"*100mm</p>	<p>H</p> 	<p>J</p>  <p>#4*30mm</p>
<p>Hex-Head bolt/Boulon à tête hexagonale (1pc/pièce)</p>	<p>Hex-Head bolt/Boulon à tête hexagonale (2pcs/pièces)</p>	<p>Screw/Vis (48pcs/pièces)</p>
<p>K</p>  <p>K4mm</p>	<p>L</p>  <p>Ø1/4"*65mm</p>	<p>M/M1</p> 
<p>Allen key/Clé Allen (2pcs/pièces)</p>	<p>Hex-Head bolt/Boulon à tête hexagonale (2pcs/pièces)</p>	<p>Door magnet/Aimant de porte (1pc/pièce)</p>
<p>Q</p>  <p>Ø6*30mm</p>	<p>O</p>  <p>Ø1/4"15mm</p>	<p>P</p> 
<p>Hex-Head screw/Vis à tête hexagonale (9pcs/pièces)</p>	<p>Nut/Noix (6pcs/pièces)</p>	<p>Nut/Noix (30pcs/pièces)</p>
<p>T</p> 	<p>R</p>  <p>Ø1/4"*30mm</p>	<p>Z</p> 
<p>Door hinge/Charnière de porte (3pcs/pièces)</p>	<p>Hex-Head bolt/Boulon à tête hexagonale (3pcs/pièces)</p>	<p>Nut/Noix (14pcs/pièces)</p>
<p>W</p>  <p>#3.5*15mm</p>	<p>V1</p> 	<p>V</p> 
<p>Screw/Vis (61pcs/pièces)</p>	<p>Bolts/Boulons (1pc/pièce)</p>	<p>Holder/Titulaire - (1pc/pièce)</p>
<p>I</p>  <p>Ø6*40mm</p>	<p>Y</p>  <p>#3*10mm</p>	<p>X</p> 
<p>Hex-Head screw/Vis à tête hexagonale (6pcs/pièces)</p>	<p>Screw/Vis (42pcs/pièces)</p>	<p>Pass U/Passe (2pcs/pièces)</p>

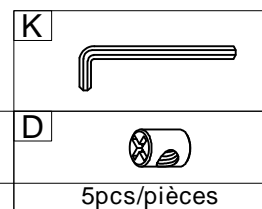
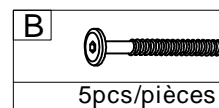
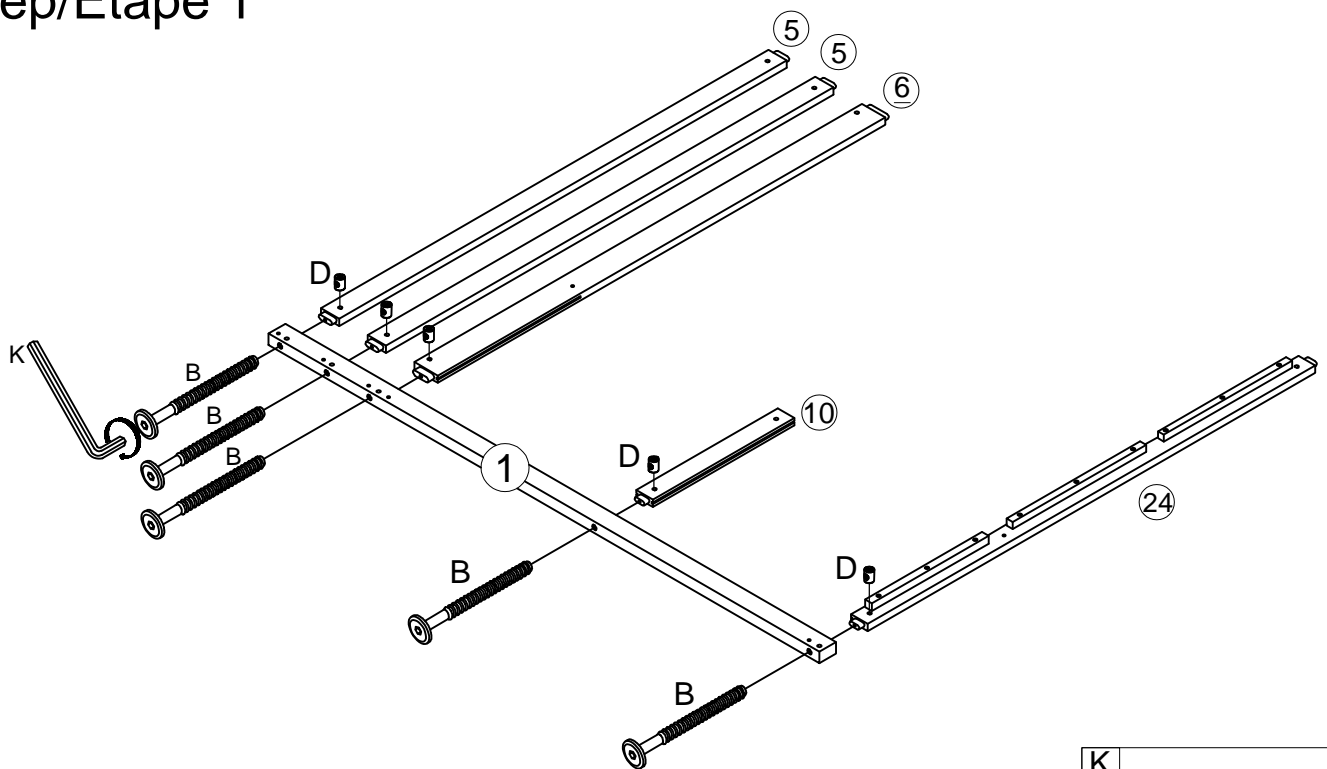
ASSEMBLY TOOLS REQUIRED (NOT INCLUDED)



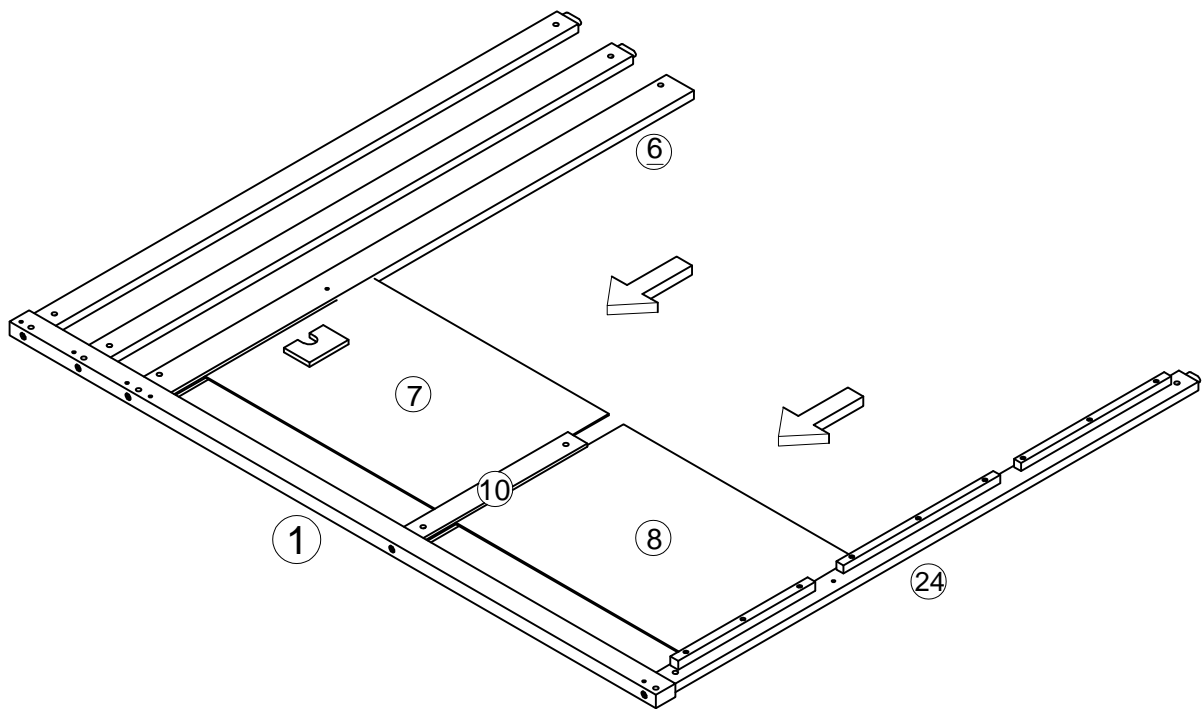
PLEASE BE CAREFUL DO NOT DAMAGE THE HOLE POSITION WHEN YOU USE POWER TOOLS !

ATTENTION À NE PAS ENDOMMAGER LA POSITION DU TROU LORSQUE VOUS UTILISEZ DES OUTILS ÉLECTRIQUES !

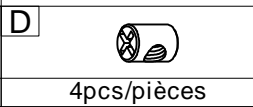
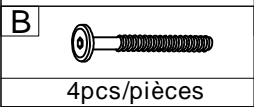
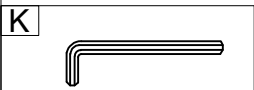
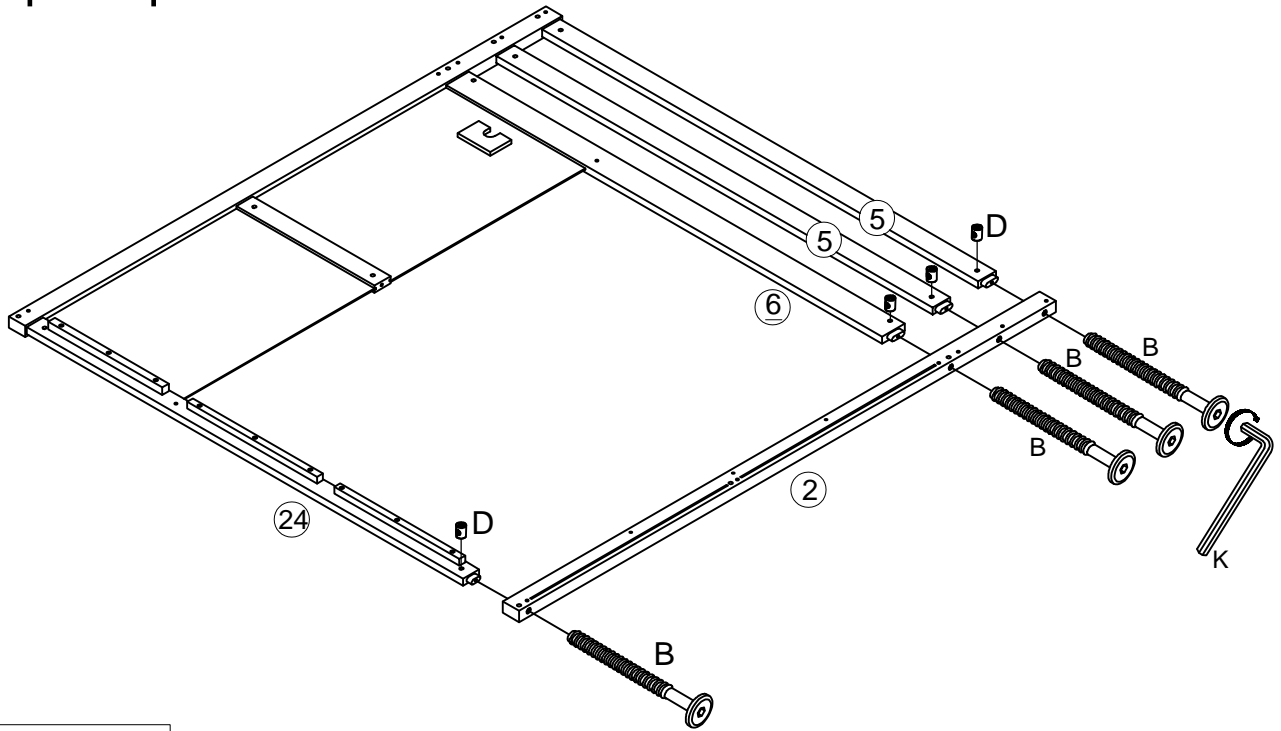
Step/Étape 1



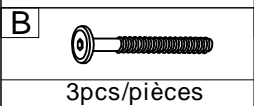
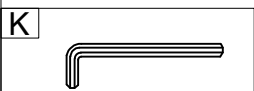
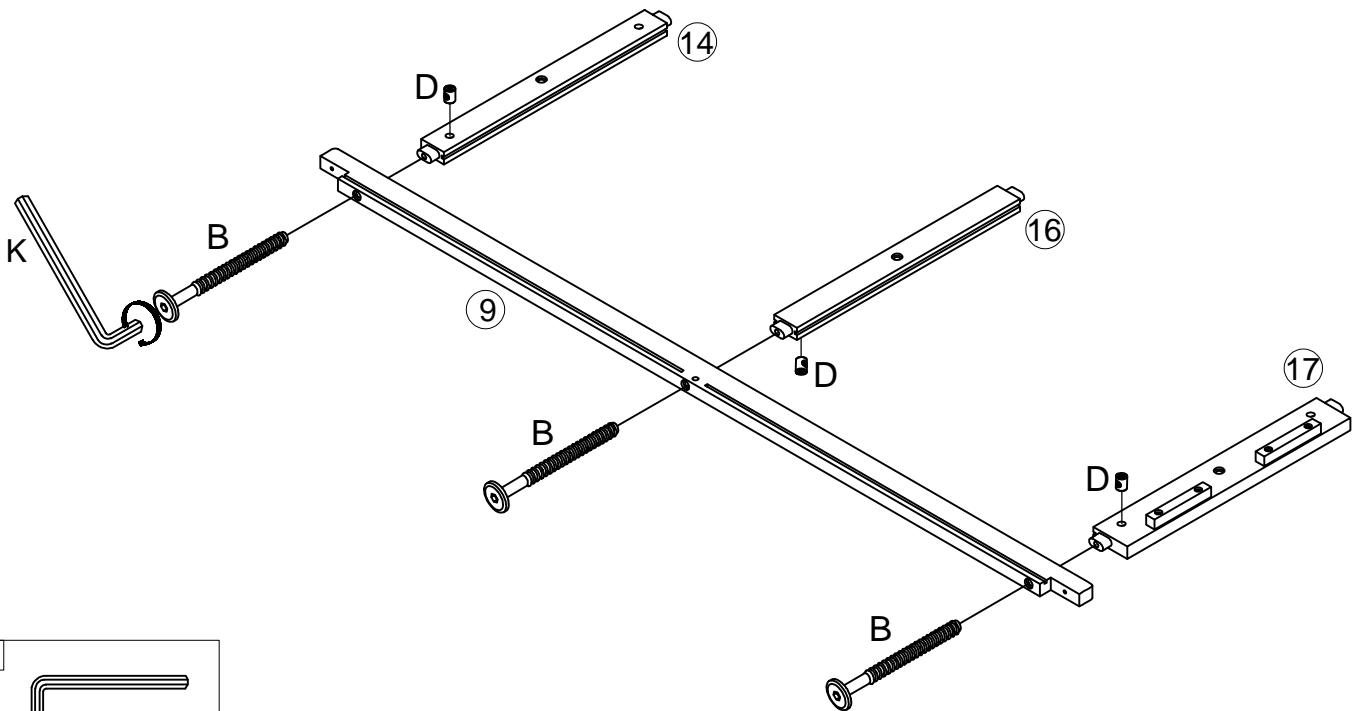
Step/Étape 2



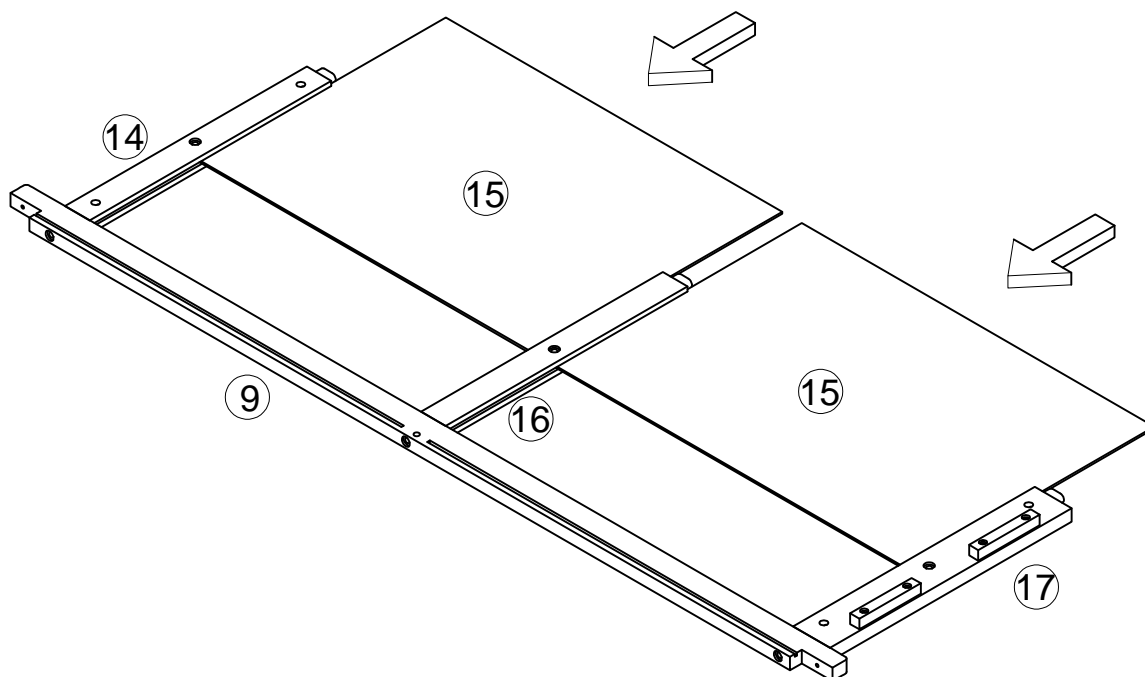
Step/Étape 3



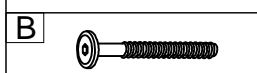
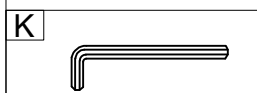
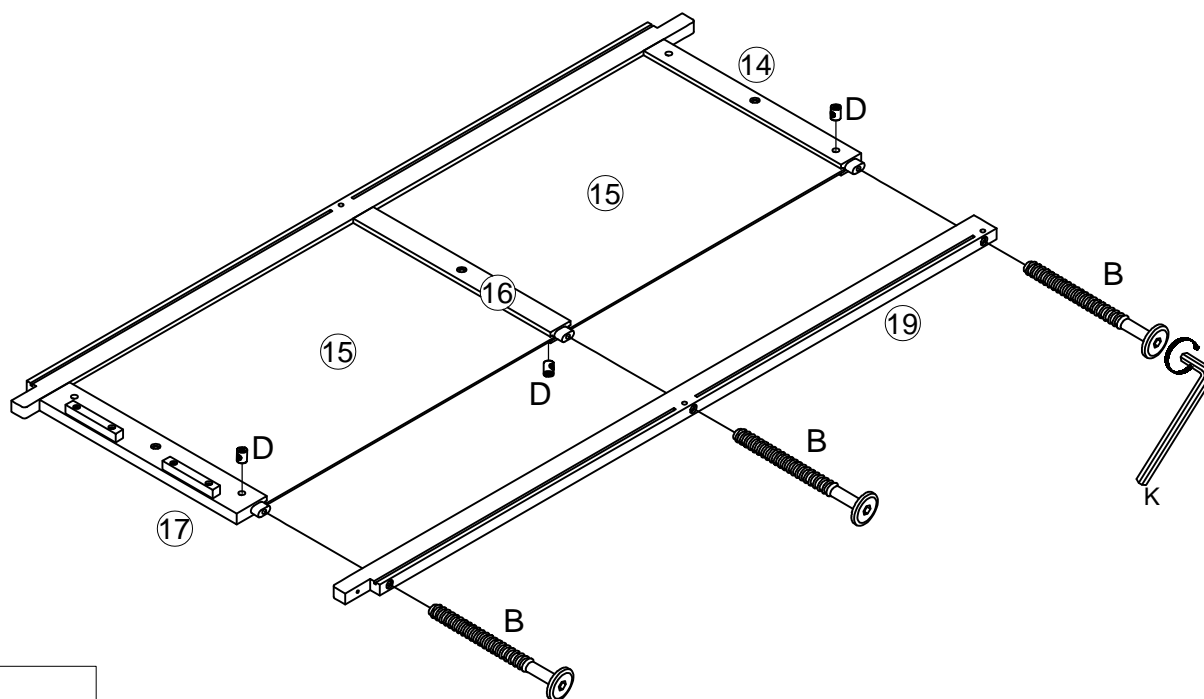
Step/Étape 4



Step/Étape 5



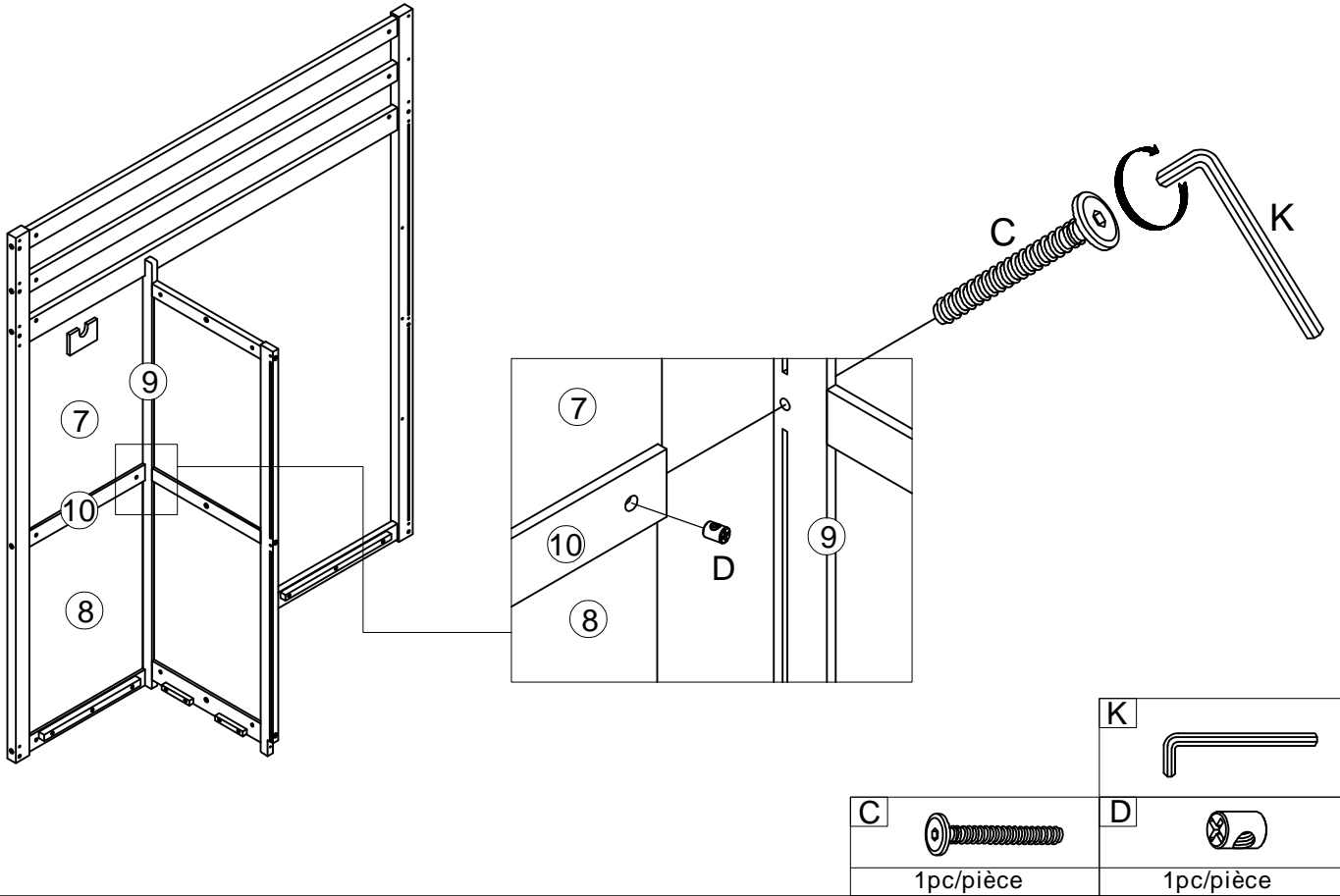
Step/Étape 6



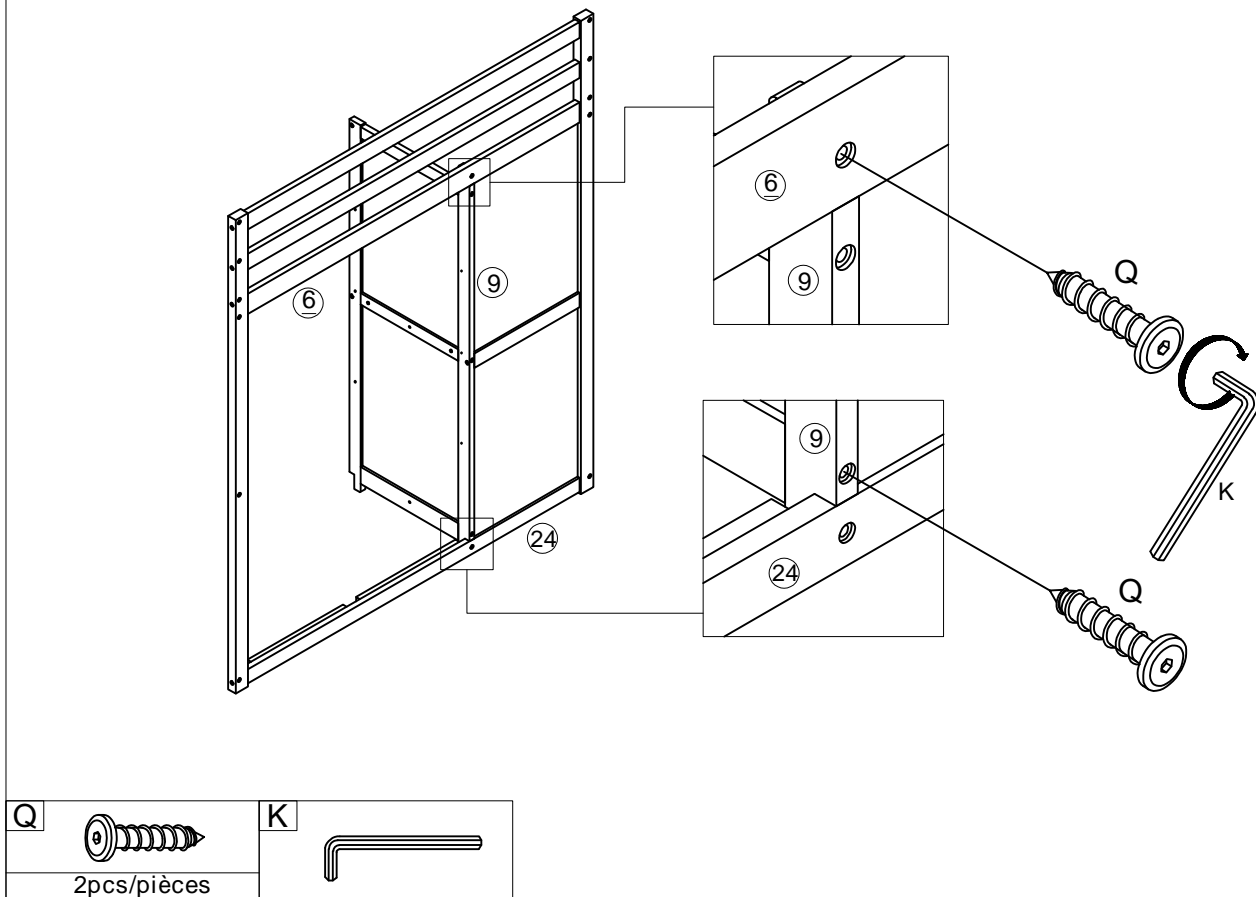
3pcs/pièces

3pcs/pièces

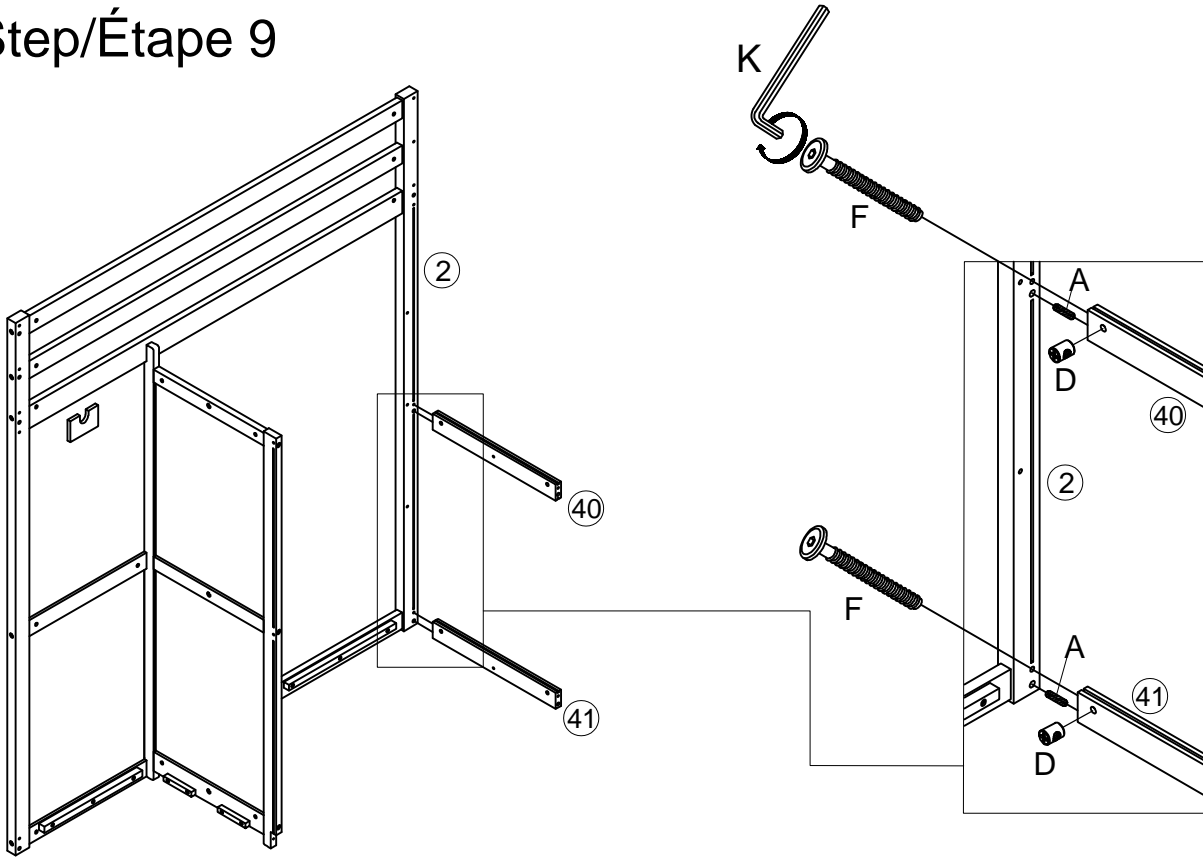
Step/Étape 7




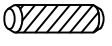


Step/Étape 8

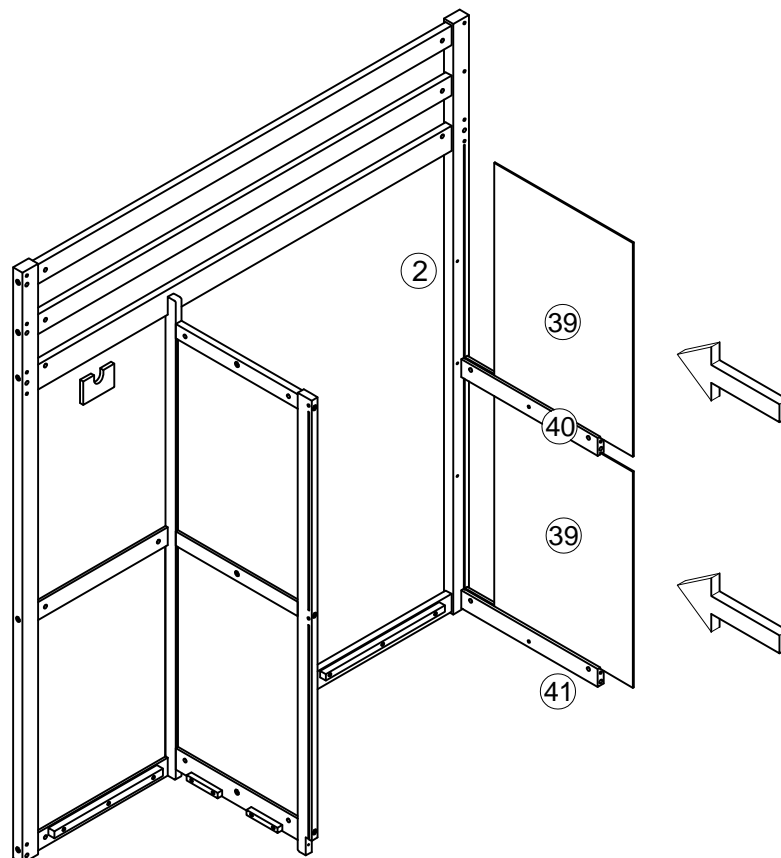


Step/Étape 9

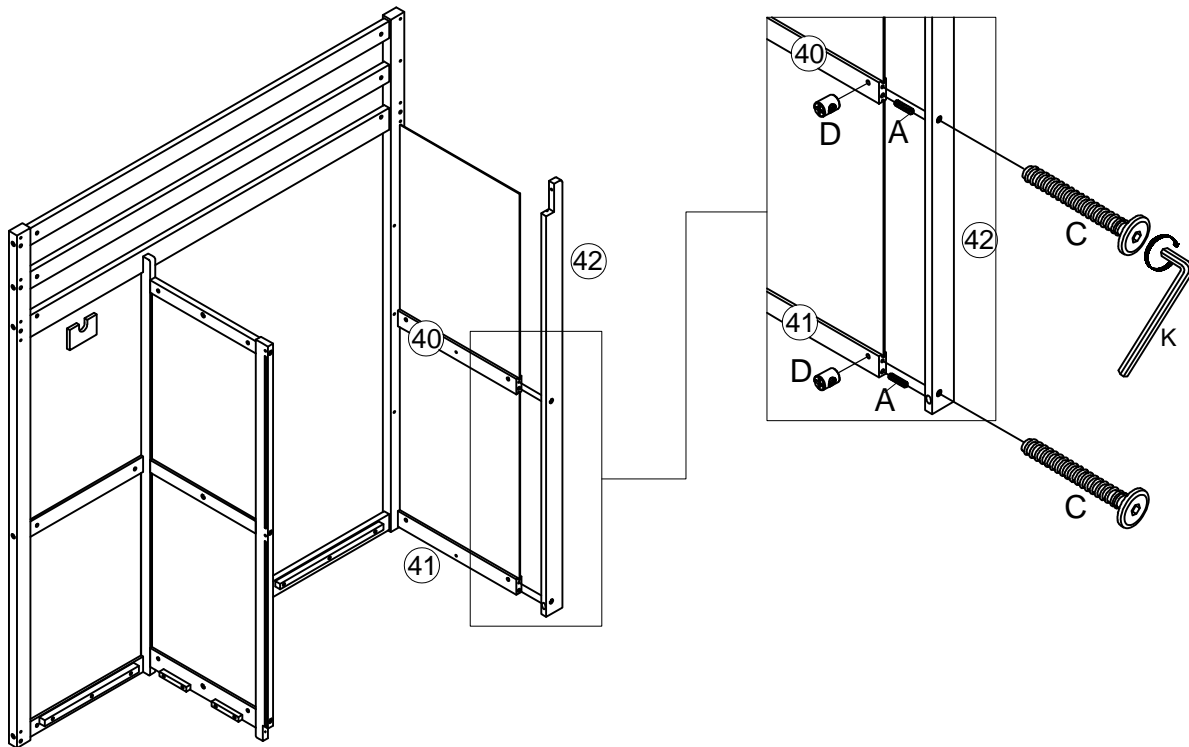






<p>K</p> 	<p>F</p>  <p>2pcs/pièces</p>	<p>D</p>  <p>2pcs/pièces</p>	<p>A</p>  <p>2pcs/pièces</p>
---	--	--	--

Step/Étape 10

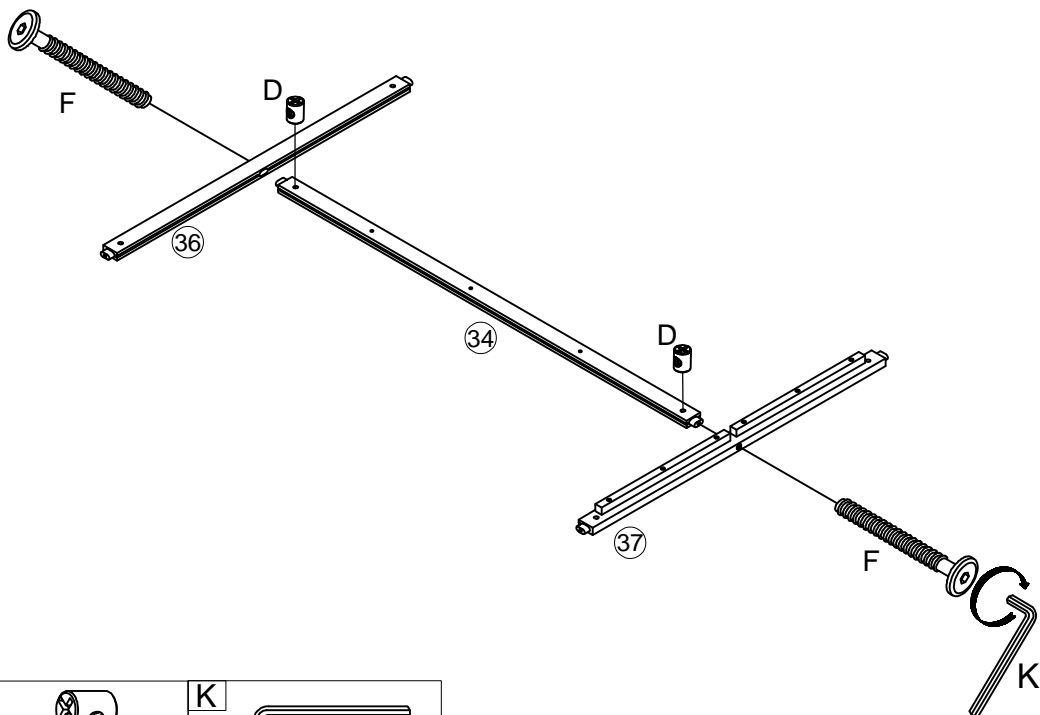


Step/Étape 11



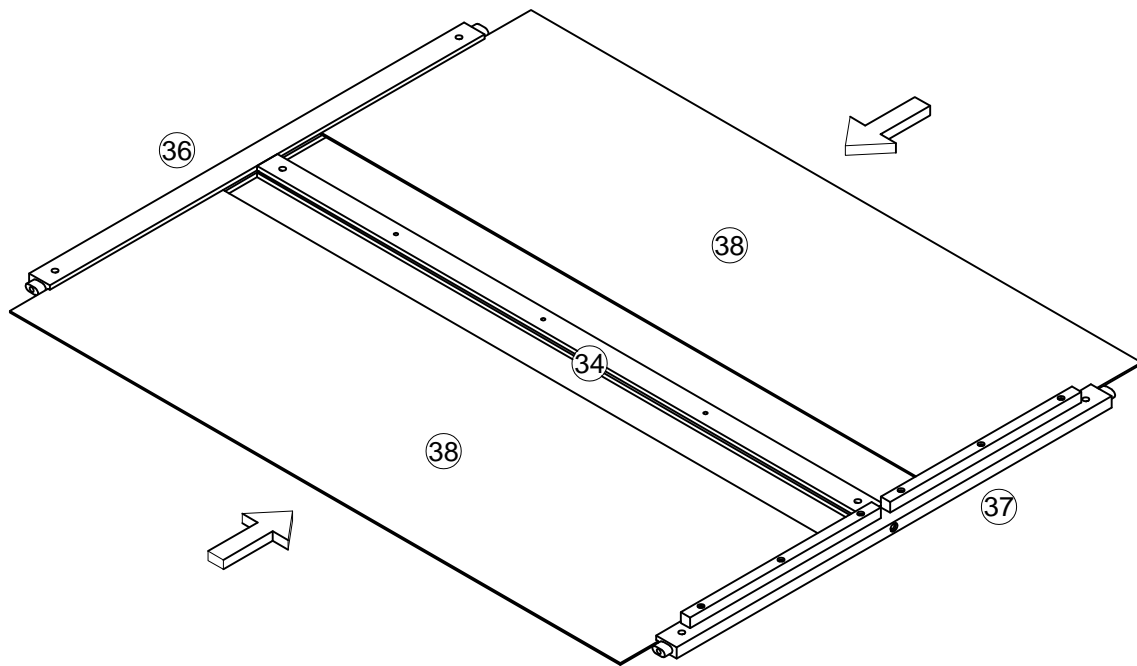
K 	A  2pcs/pièces	C  2pcs/pièces	D  2pcs/pièces
---	--	--	--

Step/Étape 12

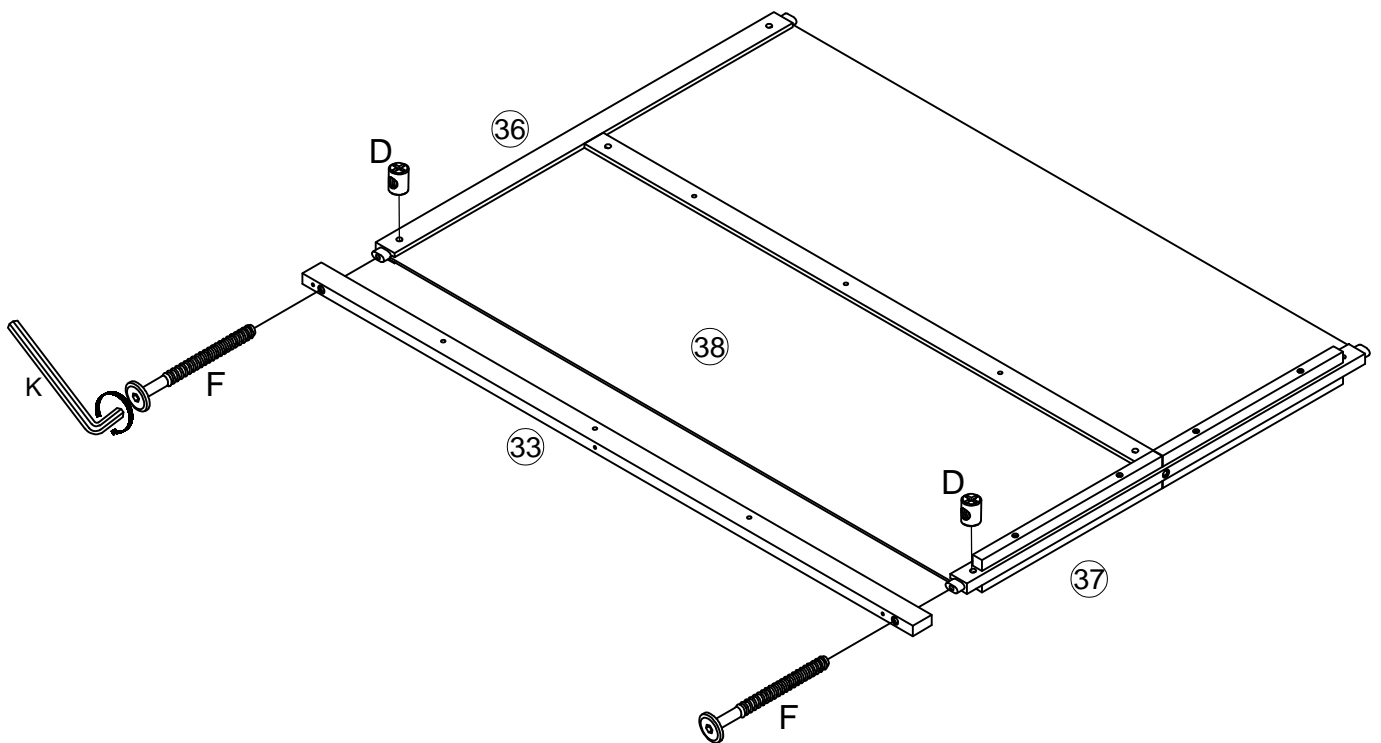





F  2pcs/pièces	D  2pcs/pièces	K 
--	--	---

Step/Étape 13

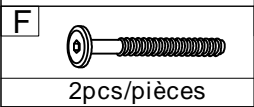
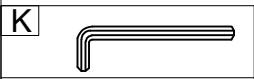
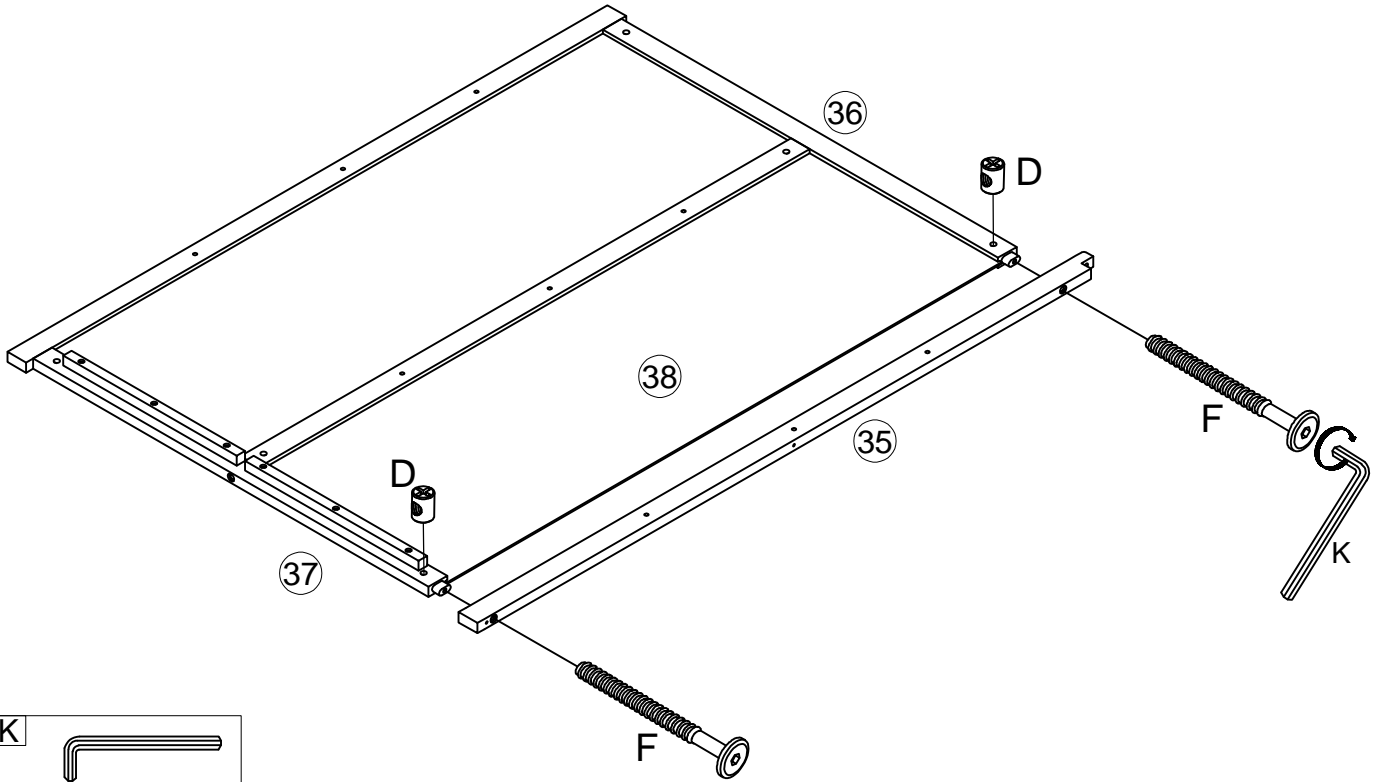


Step/Étape 14

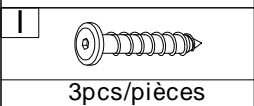
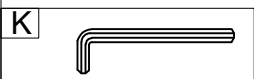
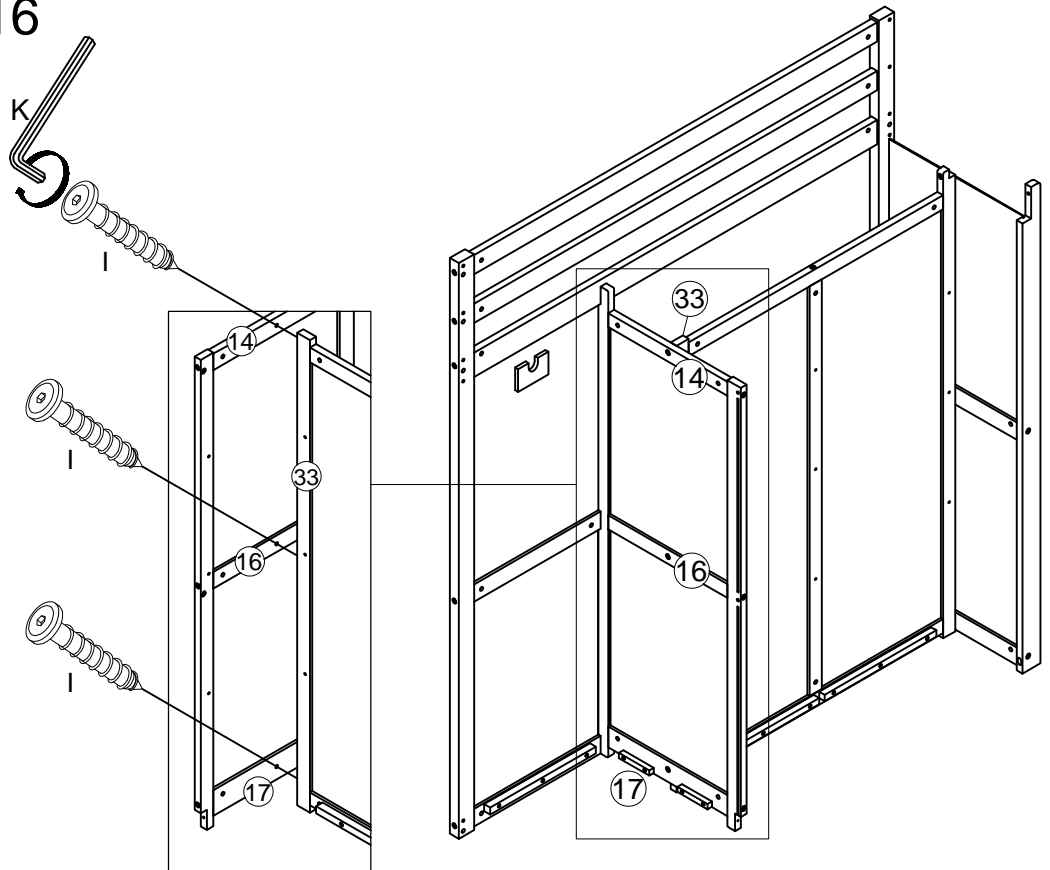


F		D		K	
2pcs/pièces		2pcs/pièces			

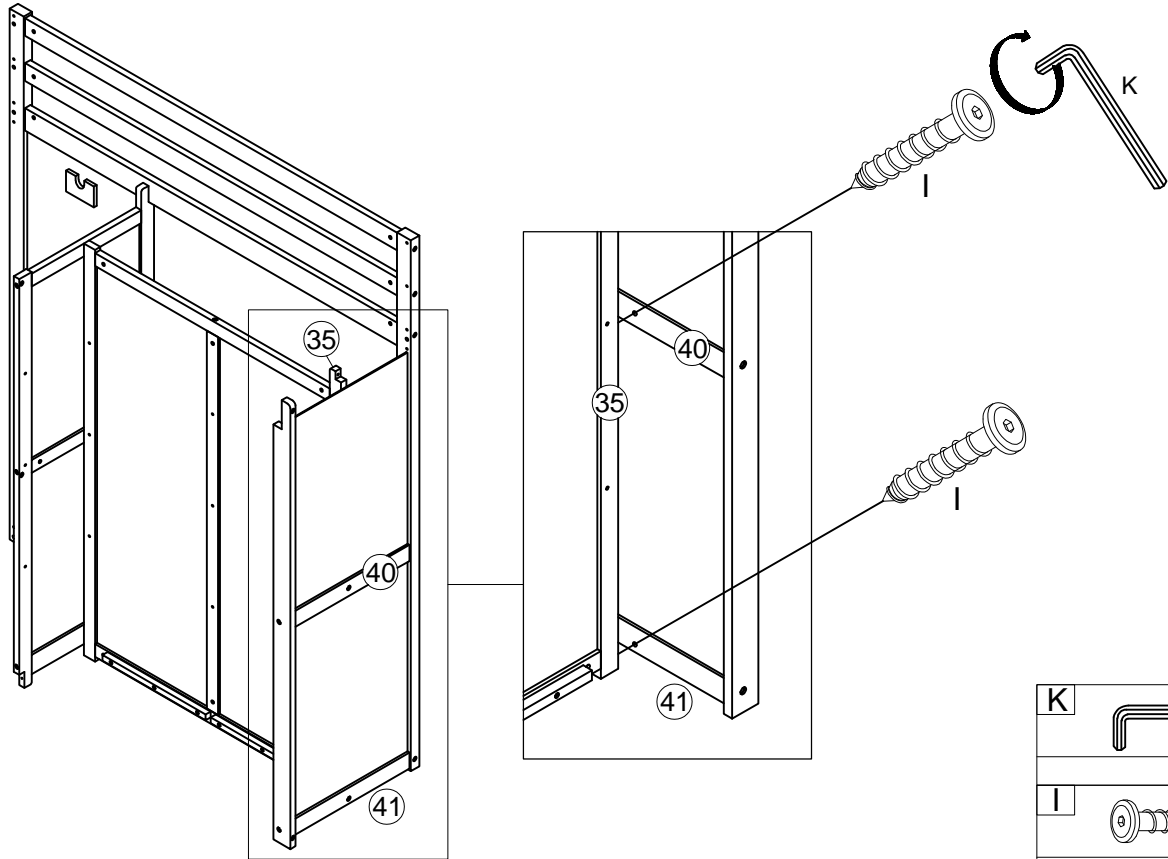
Step/Étape 15



Step/Étape 16

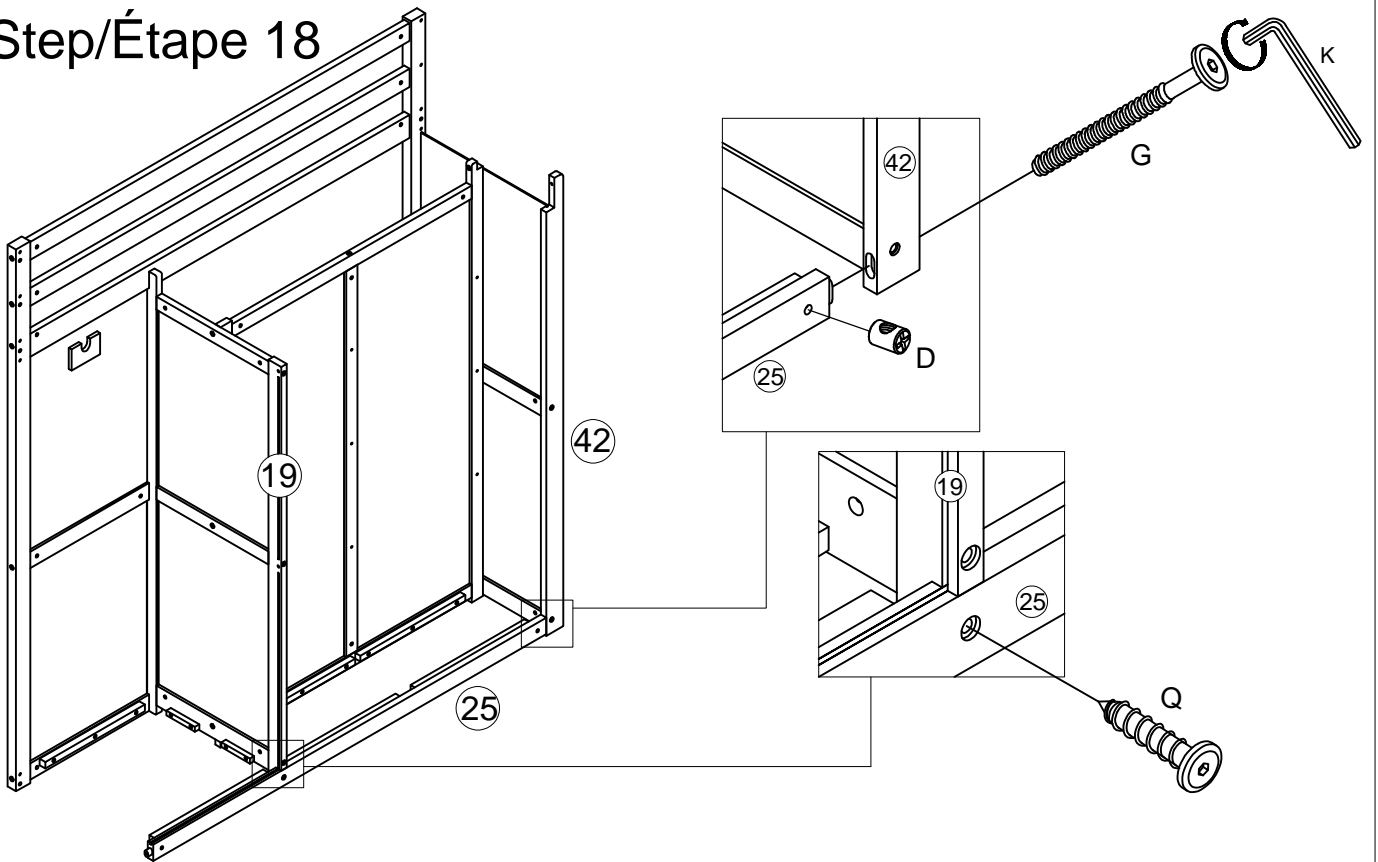


Step/Étape 17



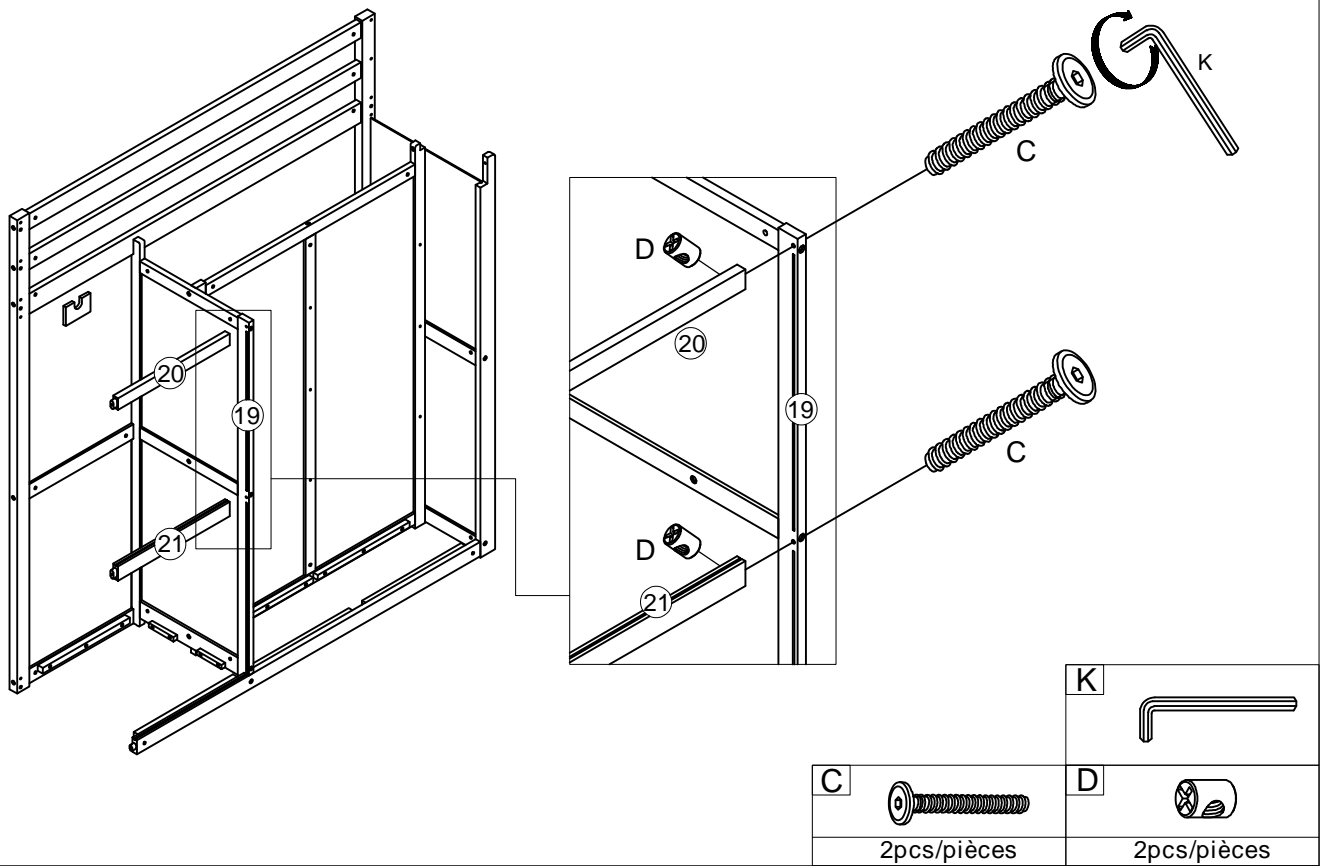
K	
I	
2pcs/pièces	

Step/Étape 18

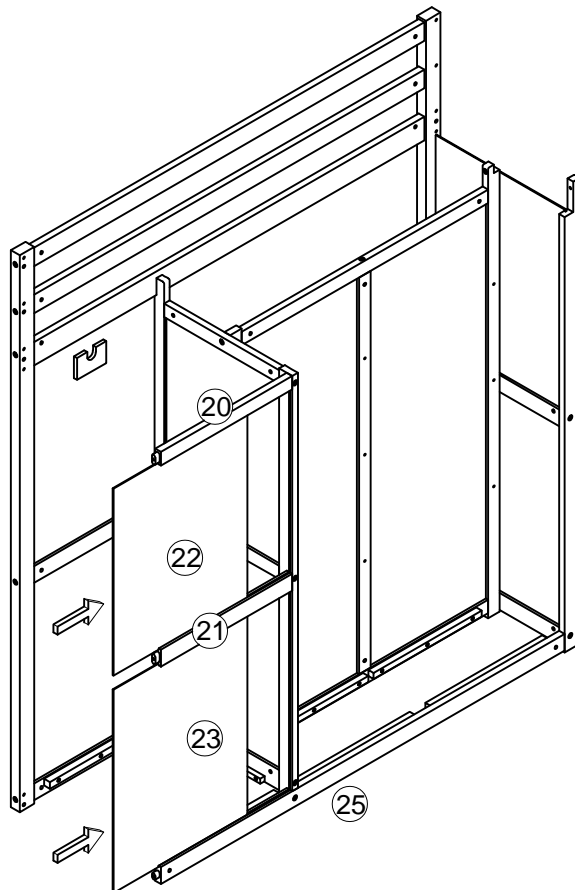


G		D		Q		K	
1pc/pièce		1pc/pièce		1pc/pièce			

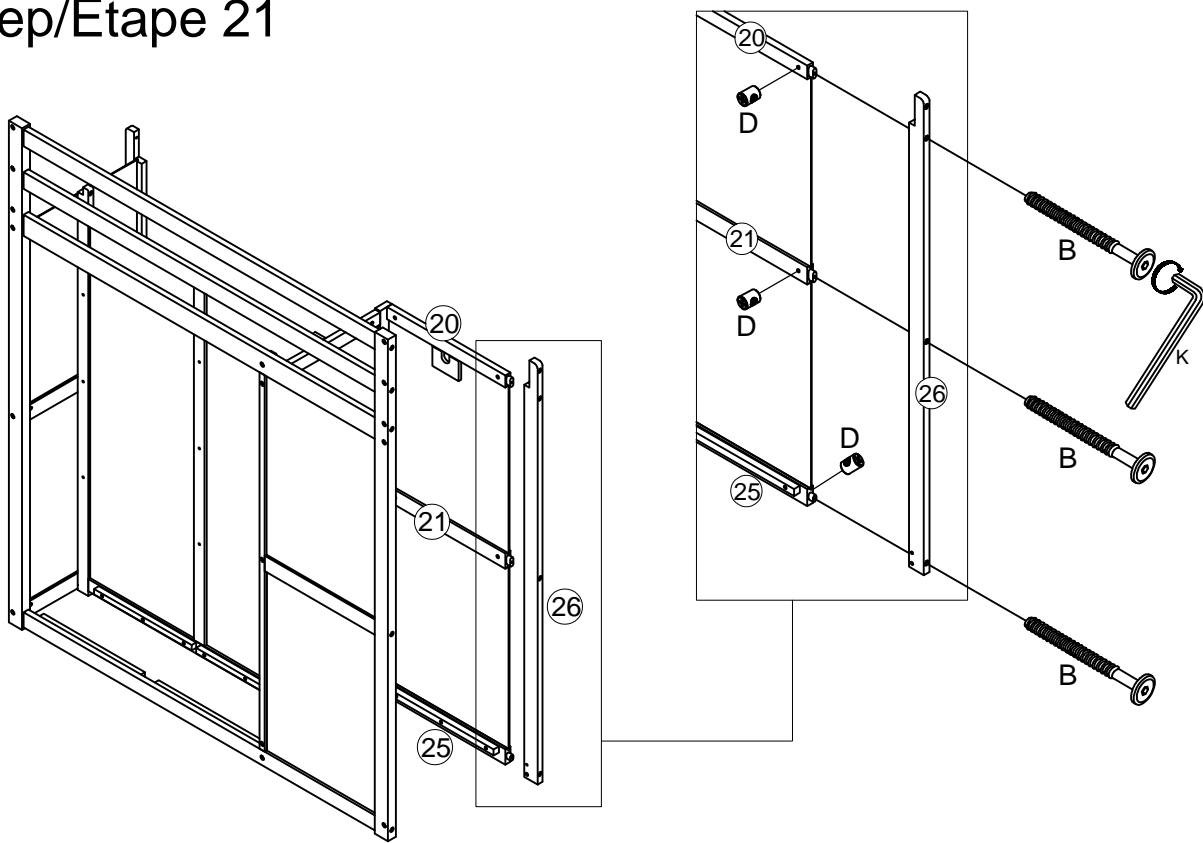
Step/Étape 19

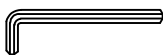




Step/Étape 20

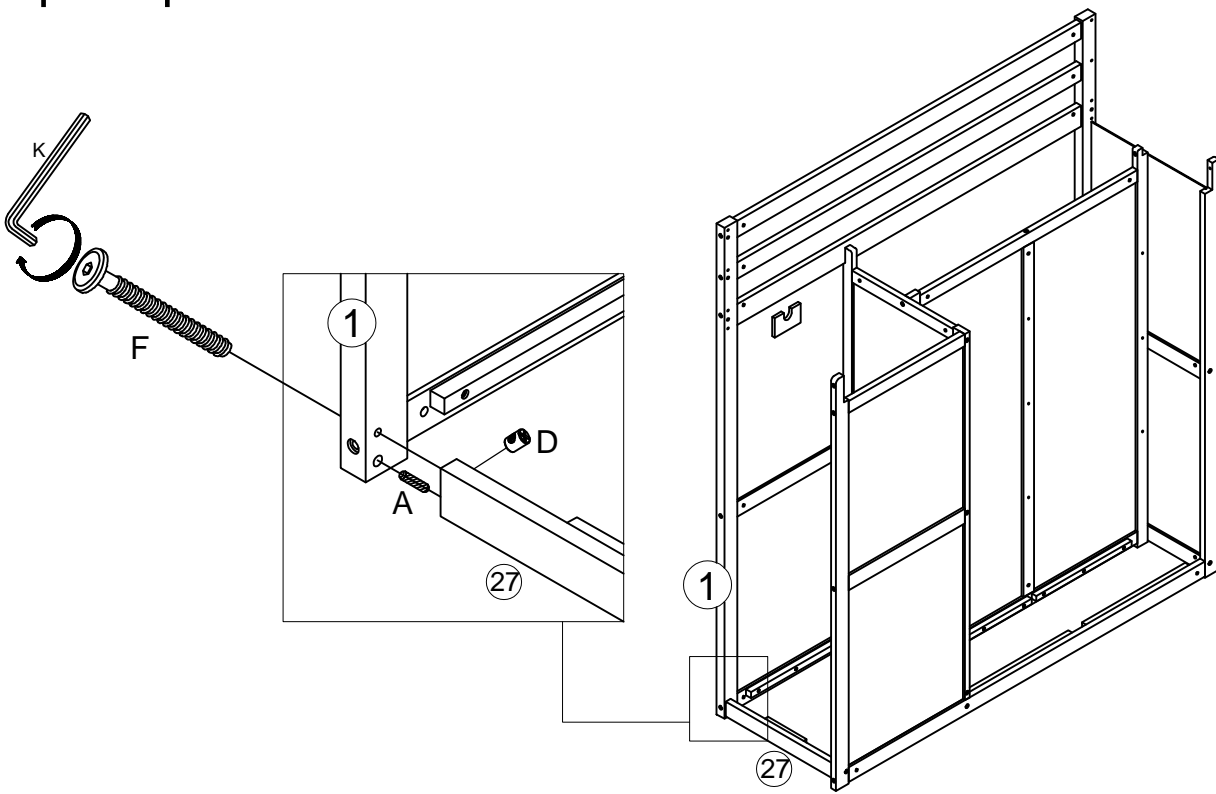



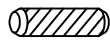


Step/Étape 21



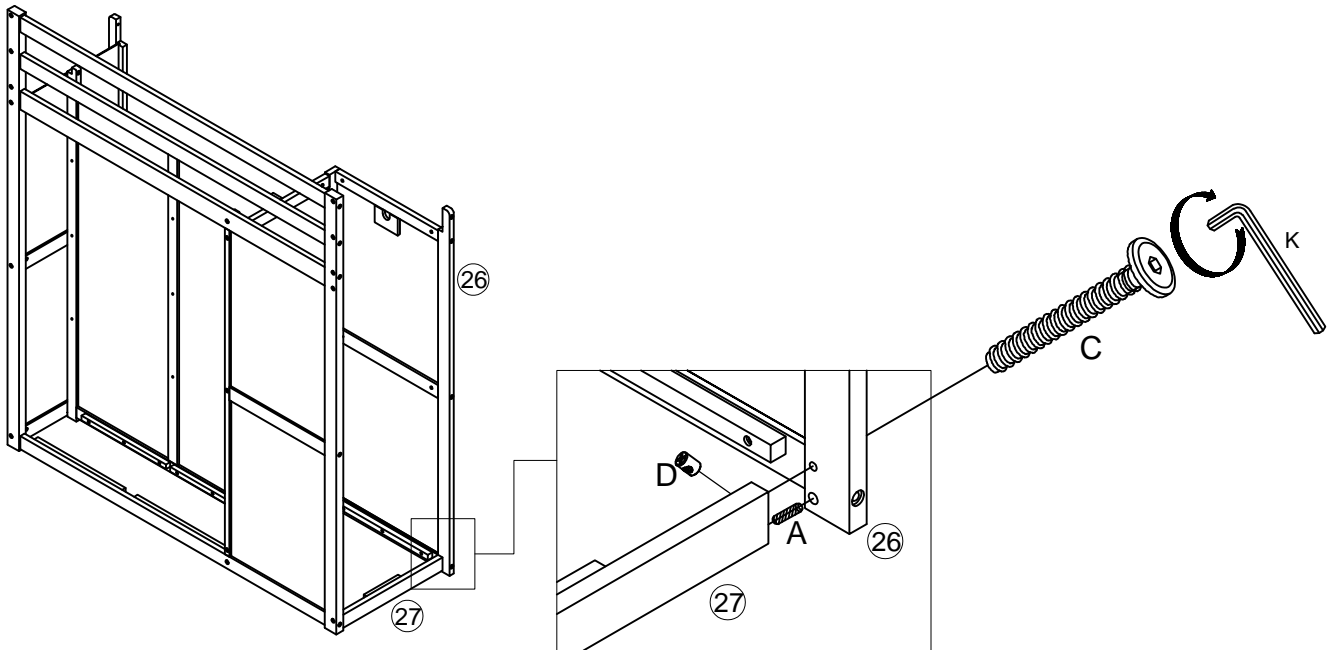
K 	B  3pcs/pièces	D  3pcs/pièces
---	--	--

Step/Étape 22



K 	A  1pc/pièce	F  1pc/pièce	D  1pc/pièce
---	--	--	--

Step/Étape 23

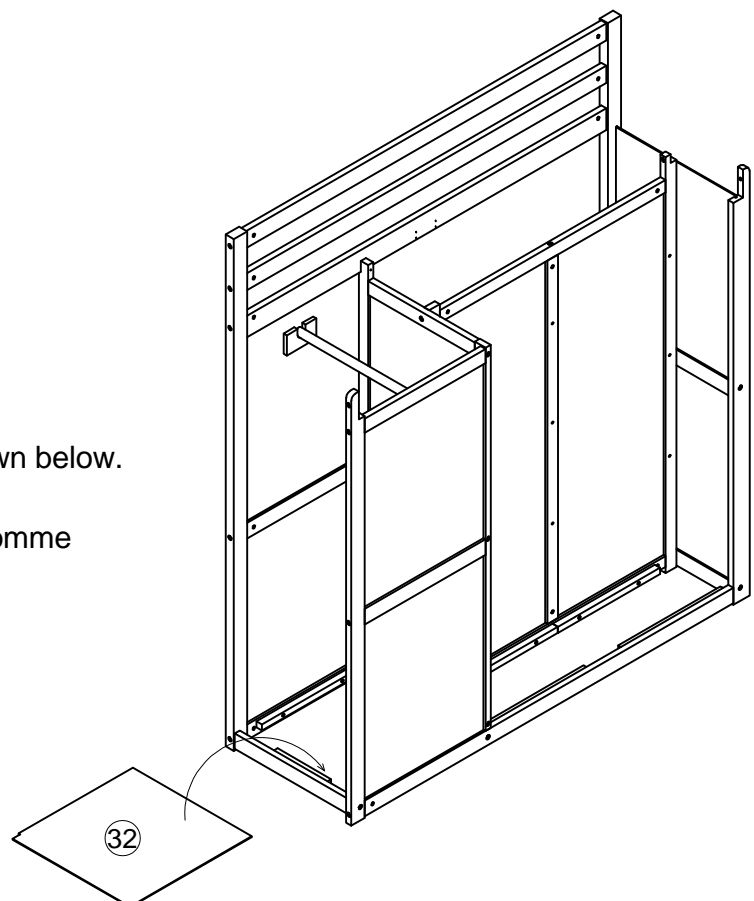


A	C	D	K
1pc/pièce	1pc/pièce	1pc/pièce	

Step/Étape 24

Drop the detail board (32) in as shown below.

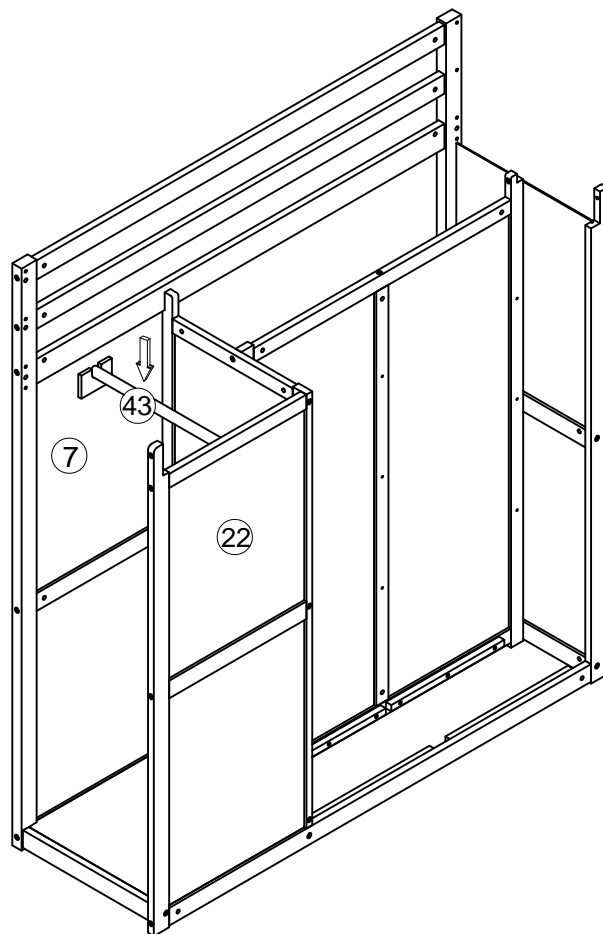
Déposez la planche de détail (32) comme indiqué ci-dessous.



Step/Étape 25

Drop the hook (43) into the detail holders (7) & (22)

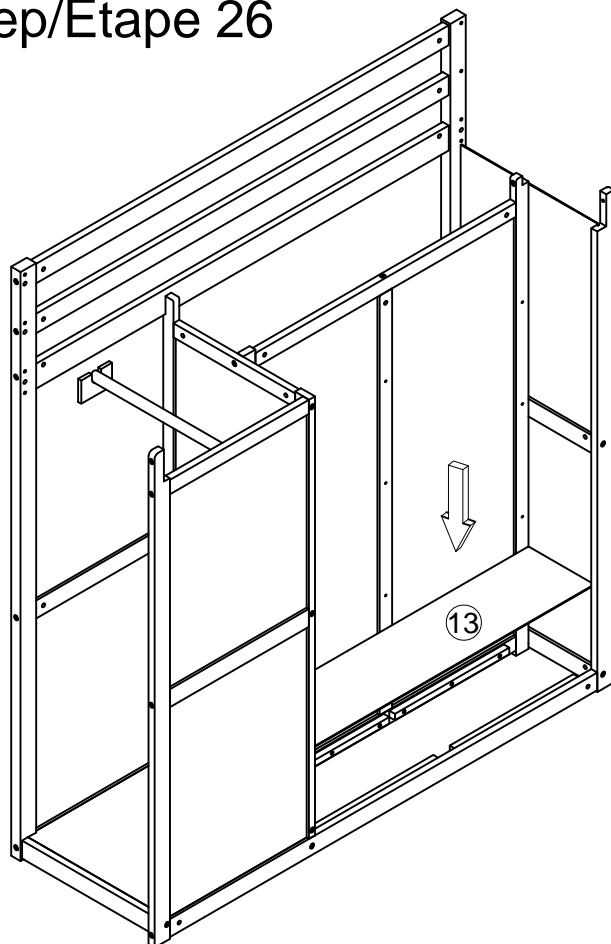
Déposez le crochet (43) dans les supports de détails (7) et (22)



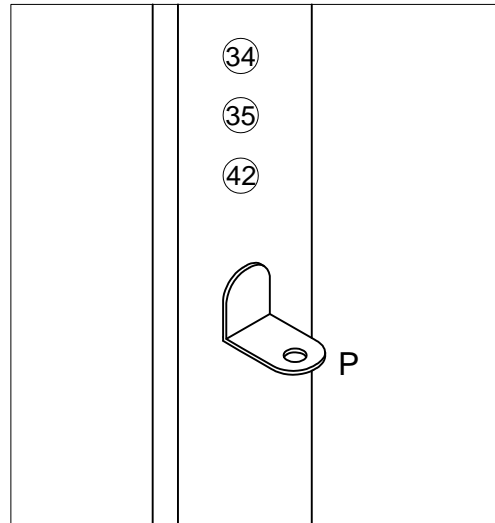
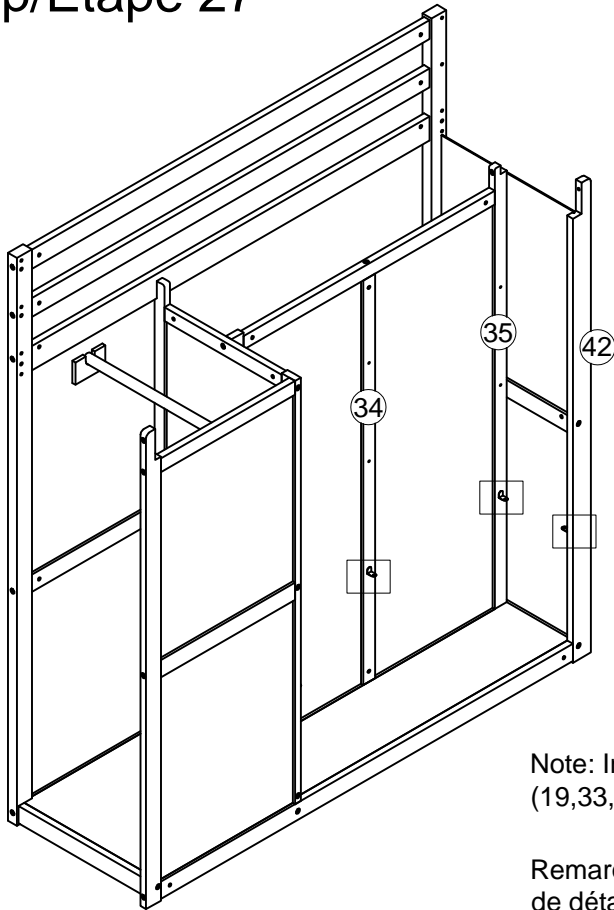
Step/Étape 26

Drop the bottom board (13) in as shown below.

Déposez la planche inférieure (13) comme indiqué ci-dessous.

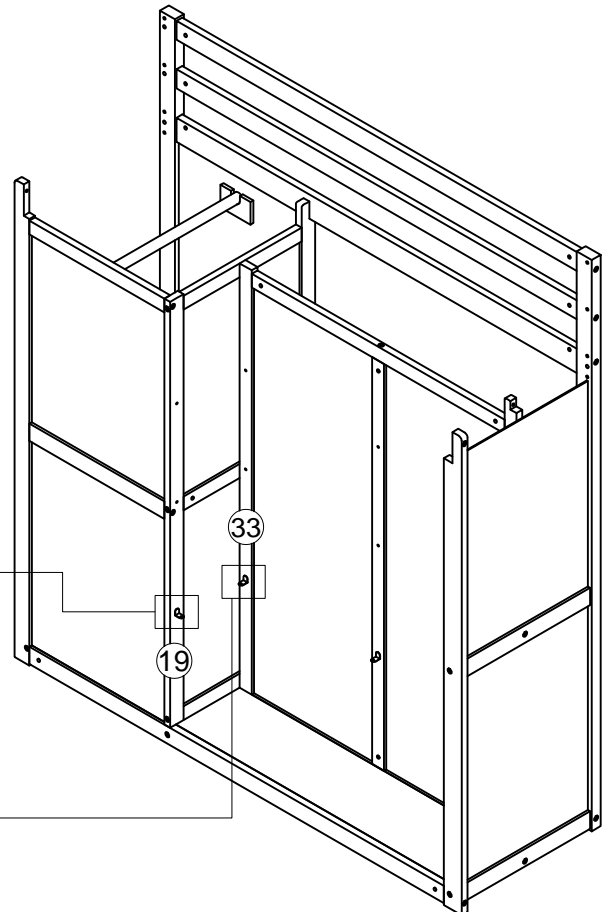
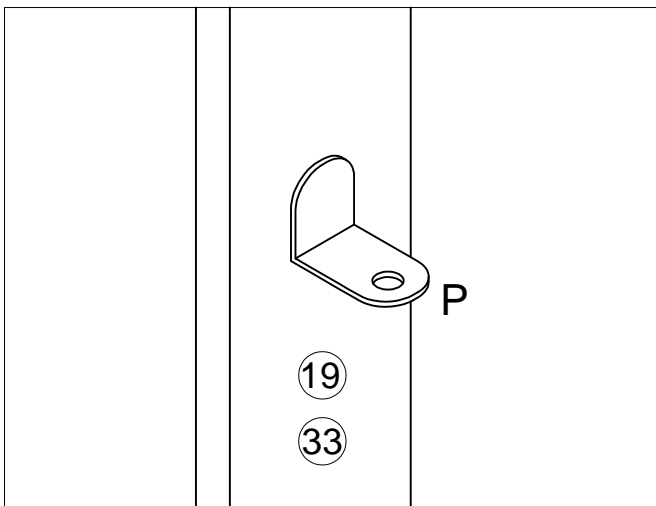


Step/Étape 27

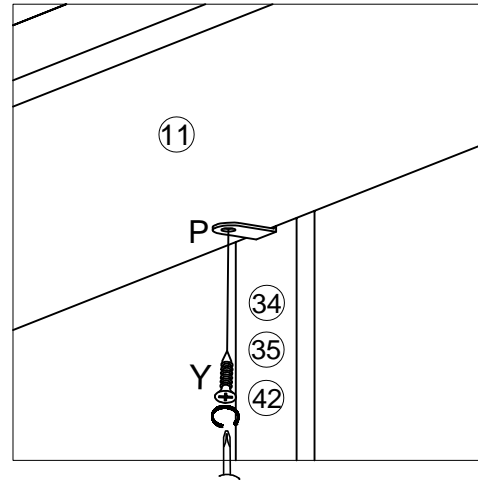
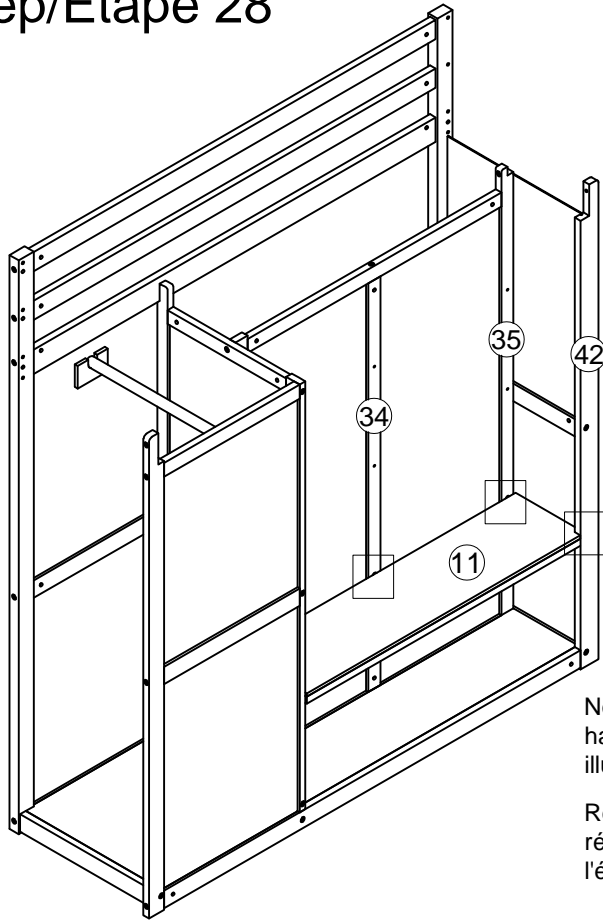


Note: Insert the shelf pin (P) into the center of the detail hole (19,33,34,35,42) as illustrated below.

Remarque : insérez la goupille d'étagère (P) au centre du trou de détail (19, 33, 34, 35, 42) comme illustré ci-dessous.

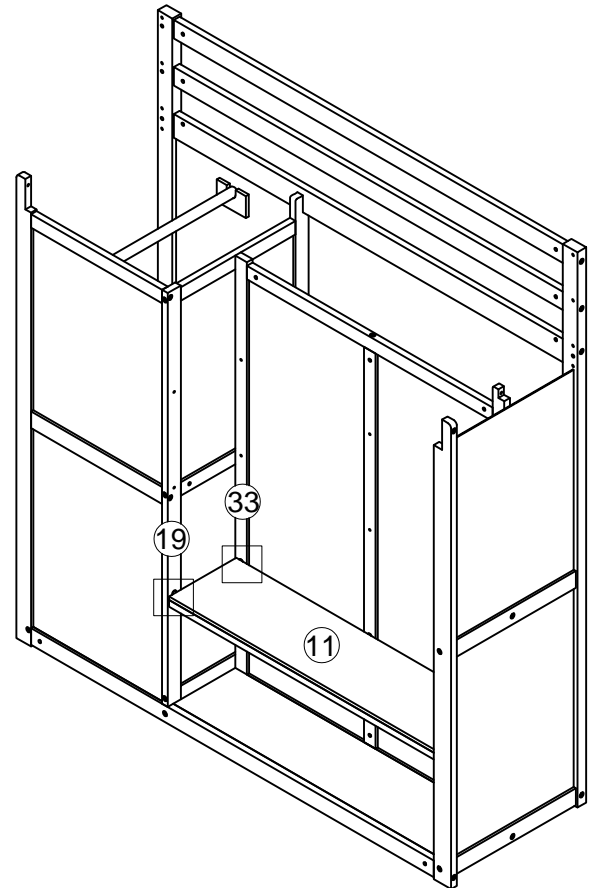
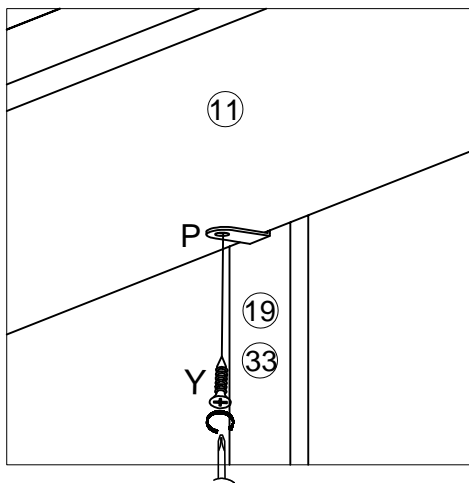


Step/Étape 28

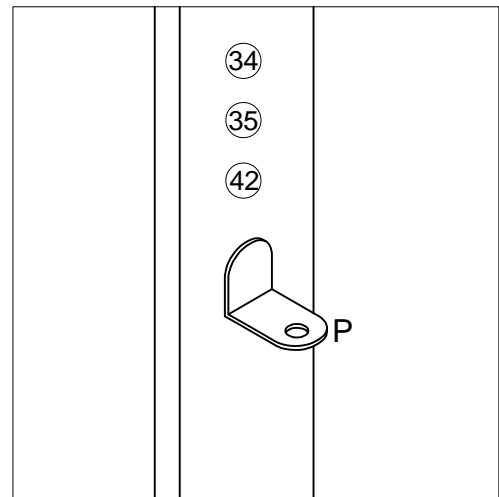
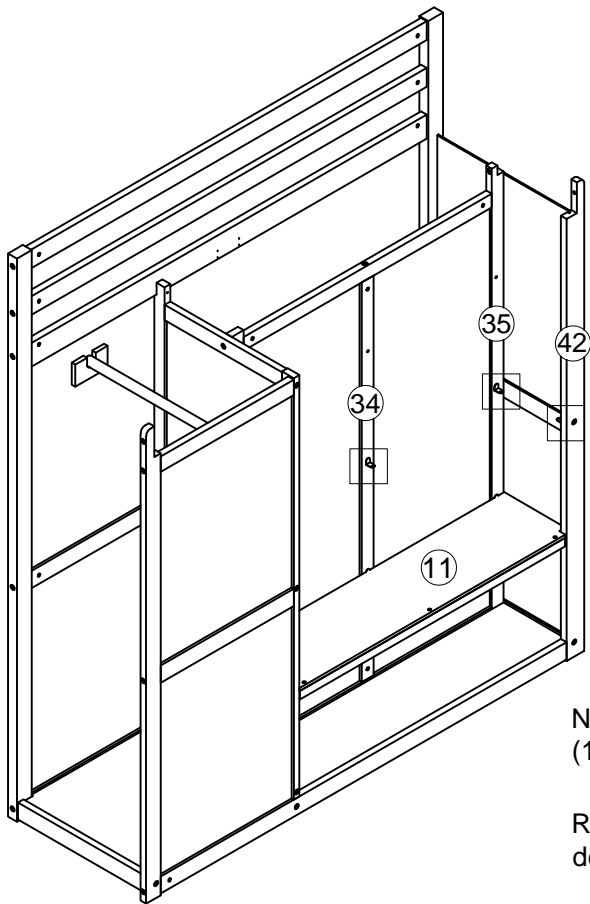


Note: Insert the shelf (11) into the shelf pin (P) made earlier, use the hardware (Y) to tighten the bottom of the shelf as shown in the illustration below.

Remarque : Insérez l'étagère (11) dans la goupille d'étagère (P) réalisée précédemment, utilisez le matériel (Y) pour serrer le bas de l'étagère comme indiqué dans l'illustration ci-dessous.

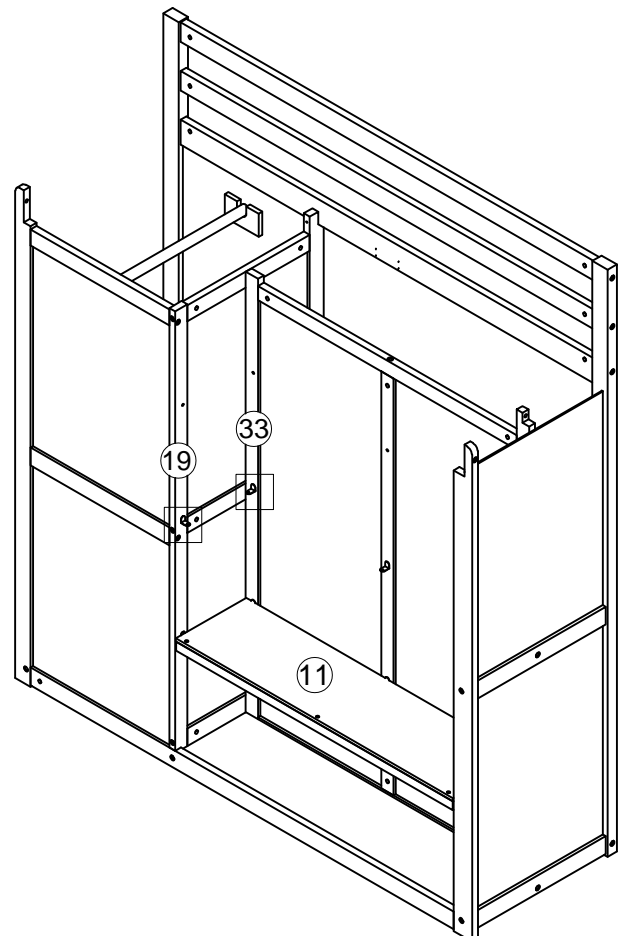
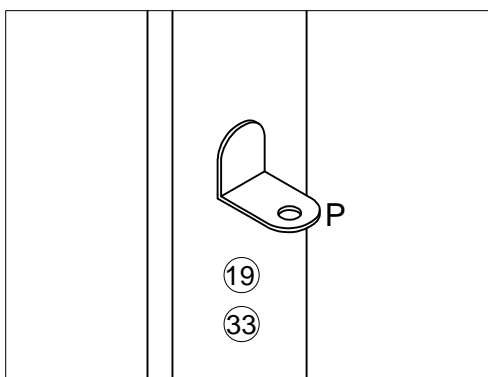


Step/Étape 29

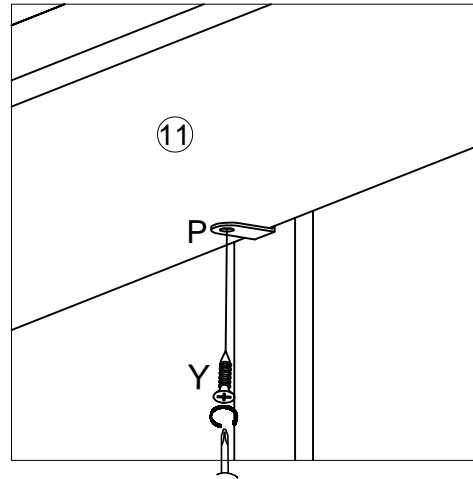
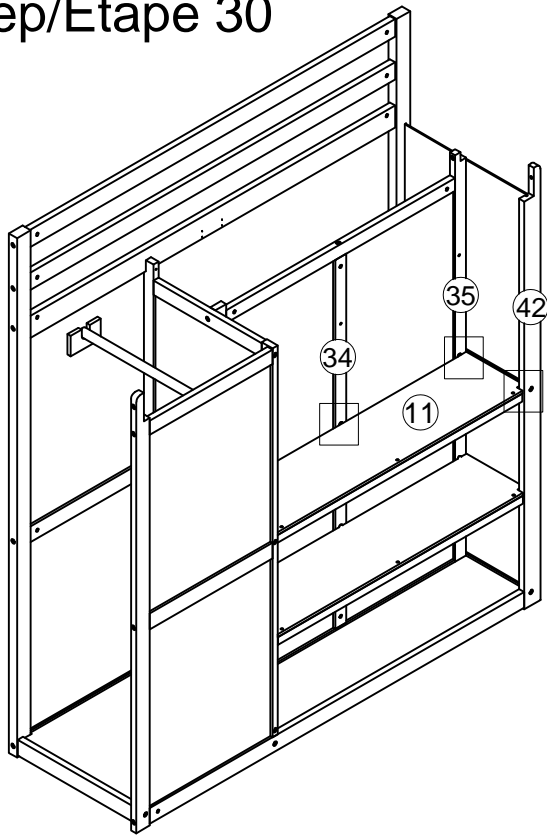


Note: Insert the shelf pin (P) into the center of the detail hole (19,33,34,35,42) as illustrated below.

Remarque : insérez la goupille d'étagère (P) au centre du trou de détail (19, 33, 34, 35, 42) comme illustré ci-dessous.

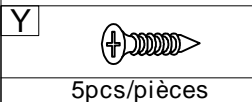
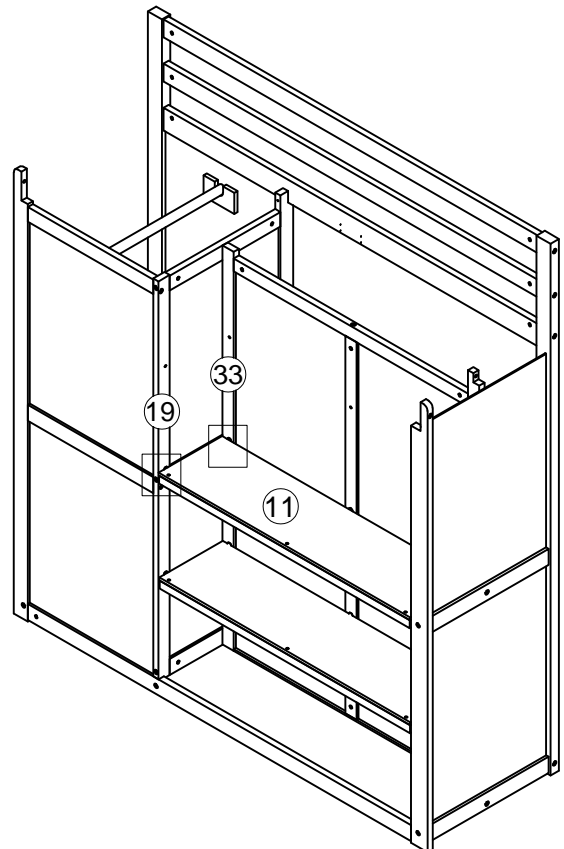
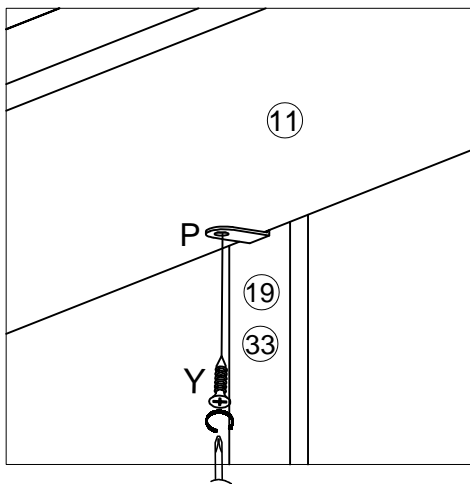


Step/Étape 30

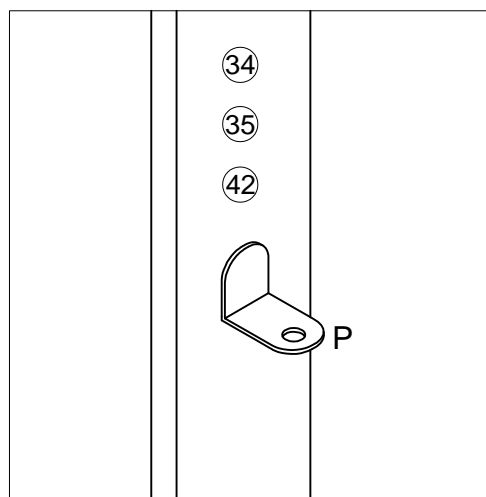
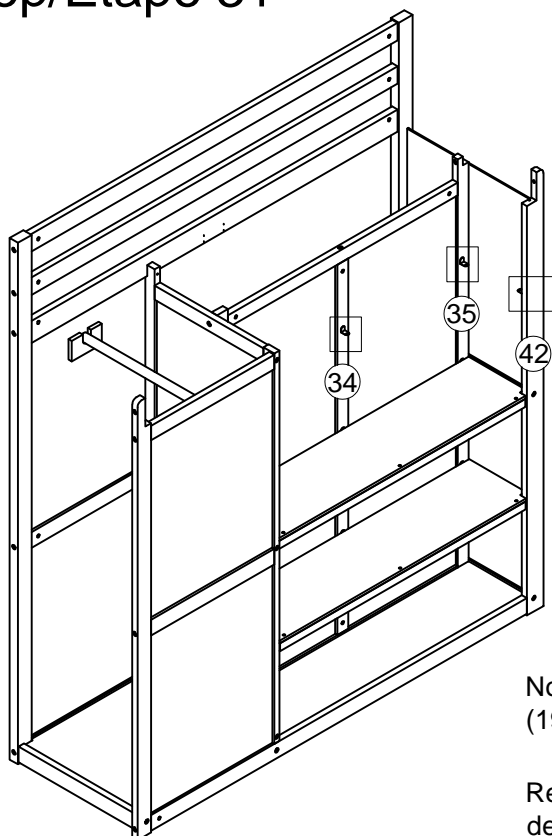


Note: Insert the shelf (11) into the shelf pin (P) made earlier, use the hardware (Y) to tighten the bottom of the shelf as shown in the illustration below.

Remarque : Insérez l'étagère (11) dans la goupille d'étagère (P) réalisée précédemment, utilisez le matériel (Y) pour serrer le bas de l'étagère comme indiqué dans l'illustration ci-dessous.

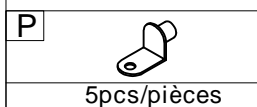
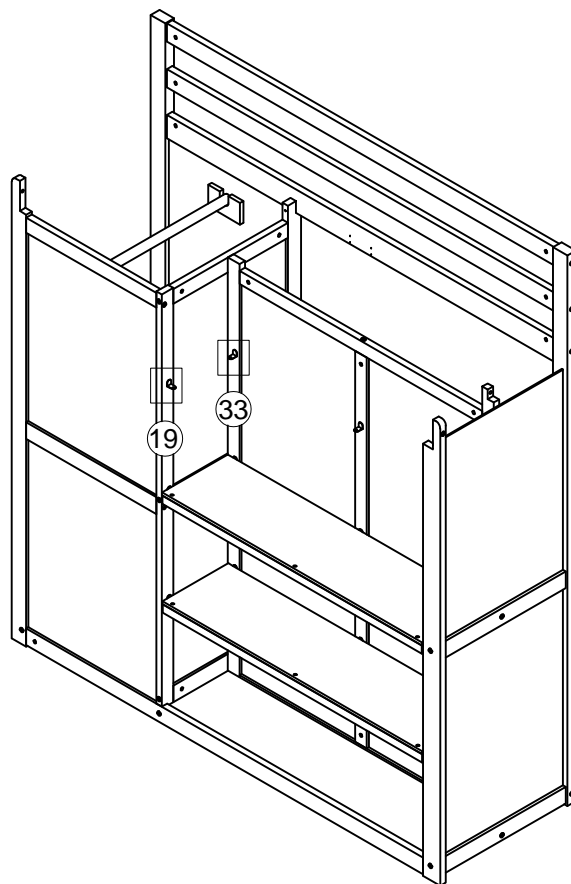
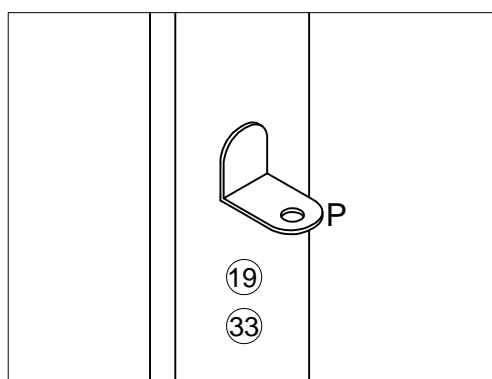


Step/Étape 31

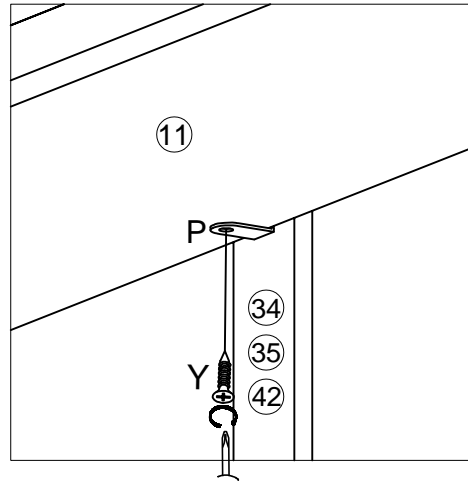
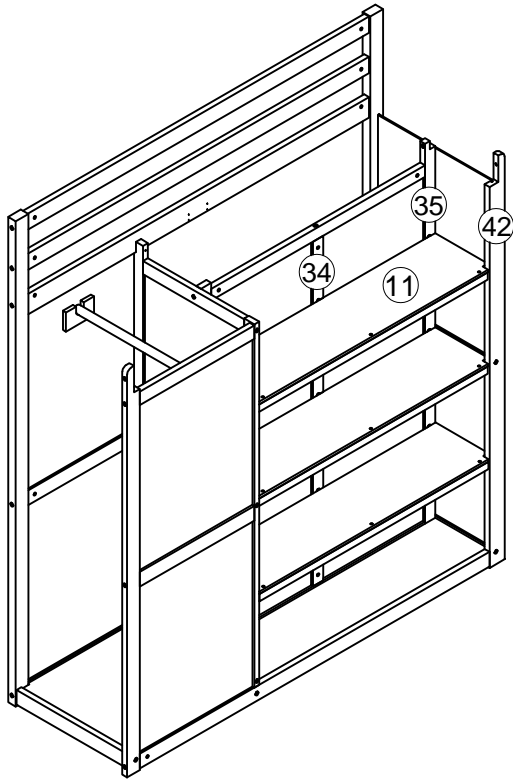


Note: Insert the shelf pin (P) into the center of the detail hole (19,33,34,35,42) as illustrated below.

Remarque : insérez la goupille d'étagère (P) au centre du trou de détail (19, 33, 34, 35, 42) comme illustré ci-dessous.

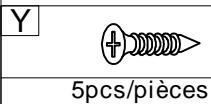
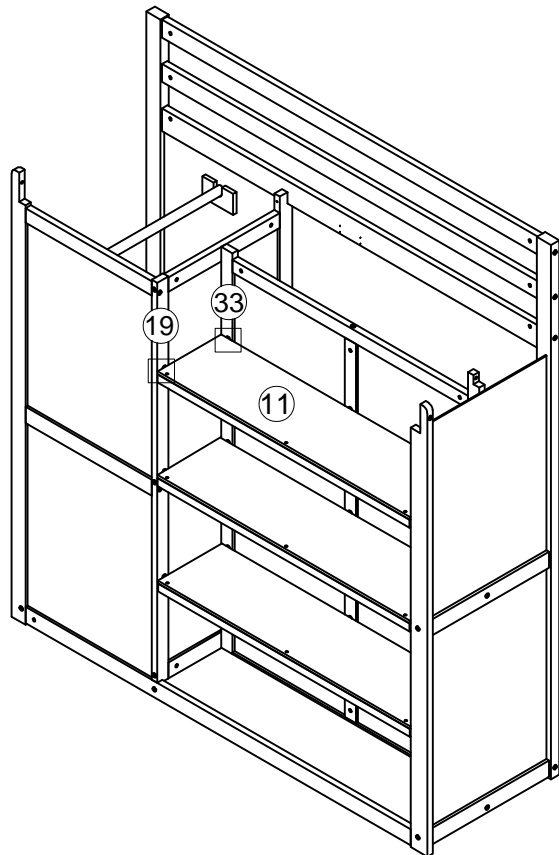
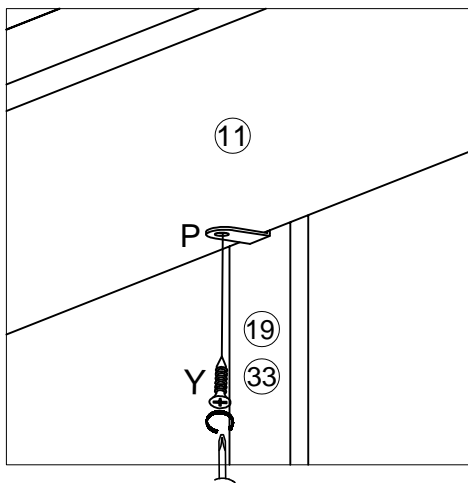


Step/Étape 32



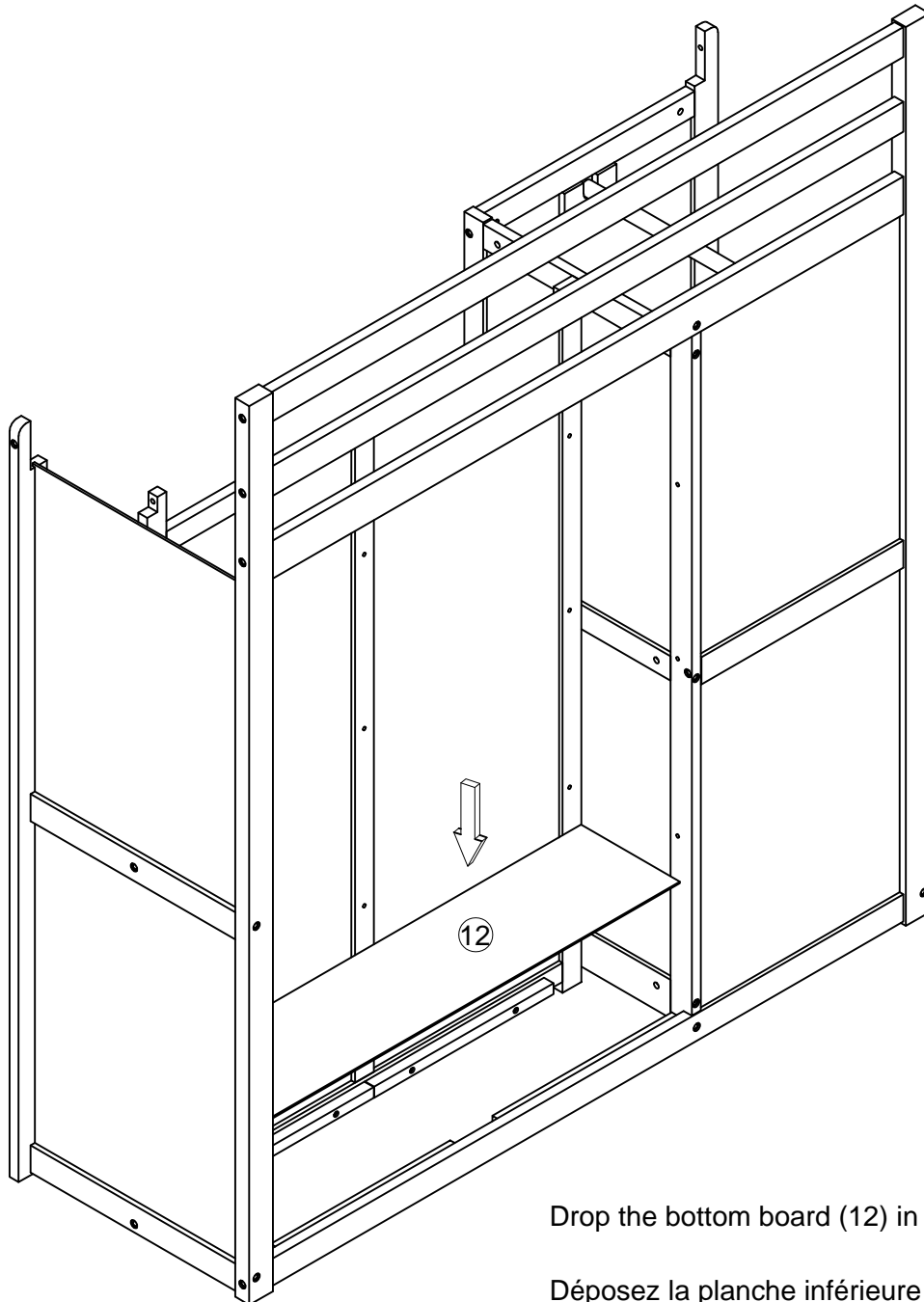
Note: Insert the shelf (11) into the shelf pin (P) made earlier, use the hardware (Y) to tighten the bottom of the shelf as shown in the illustration below.

Remarque : Insérez l'étagère (11) dans la goupille d'étagère (P) réalisée précédemment, utilisez le matériel (Y) pour serrer le bas de l'étagère comme indiqué dans l'illustration ci-dessous.



5pcs/pièces

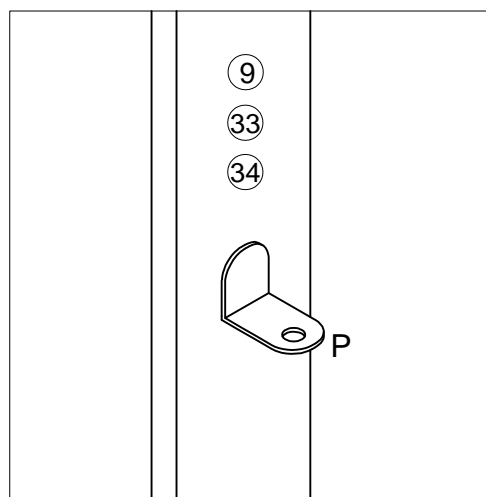
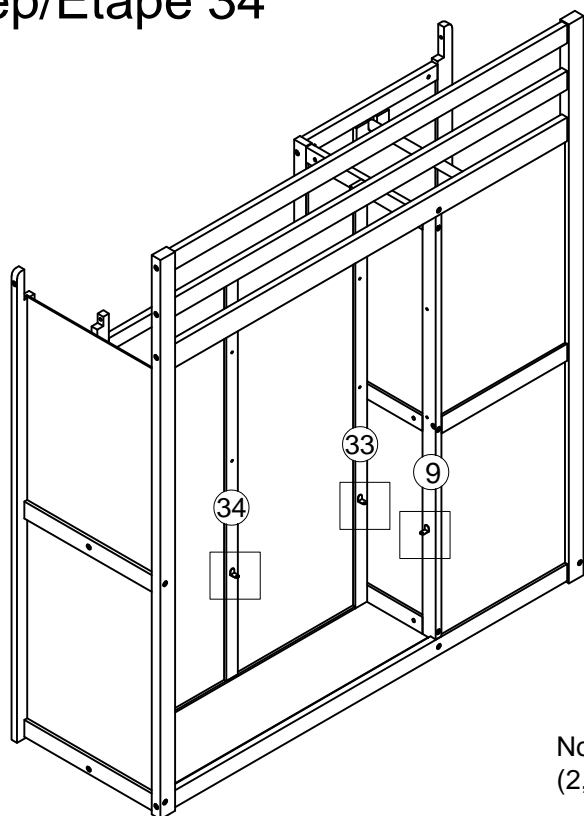
Step/Étape 33



Drop the bottom board (12) in as shown below.

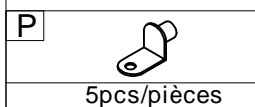
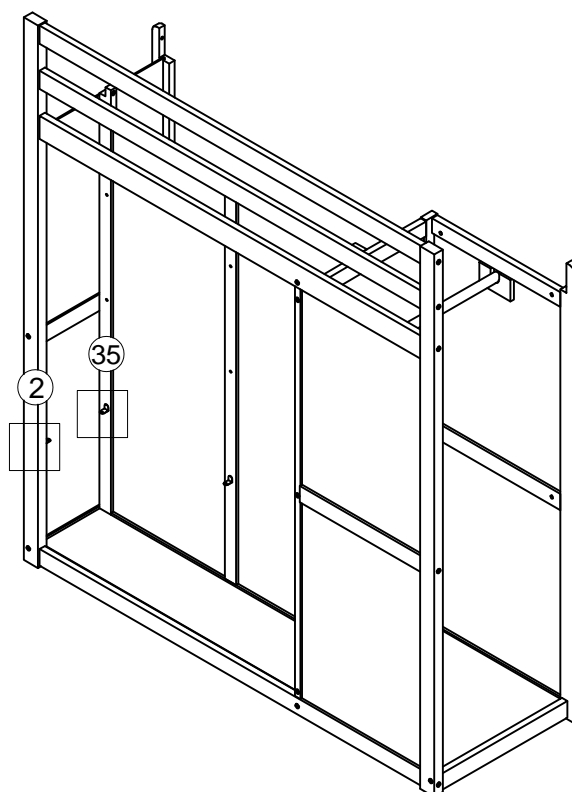
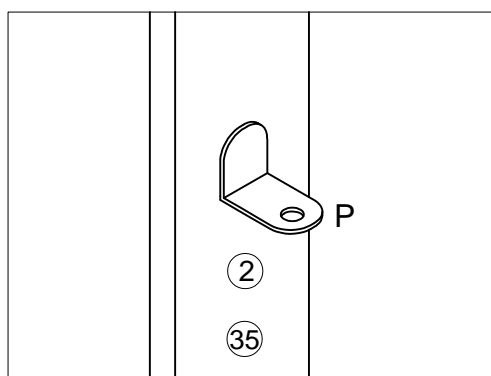
Déposez la planche inférieure (13) comme indiqué ci-dessous.

Step/Étape 34

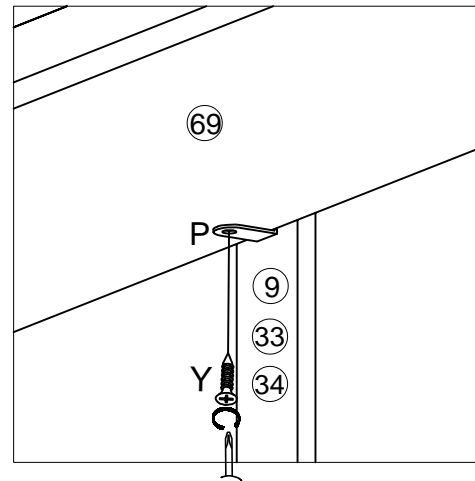
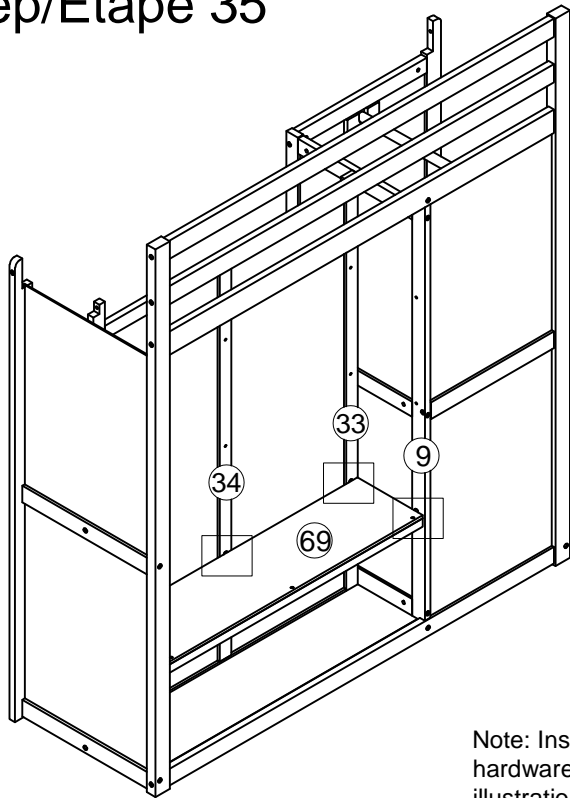


Note: Insert the shelf pin (P) into the center of the detail hole (2,9,33,34,35) as illustrated below.

Remarque : insérez la goupille d'étagère (P) au centre du trou de détail (2,9,33,34,35) comme illustré ci-dessous.

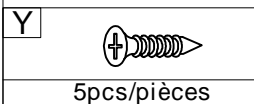
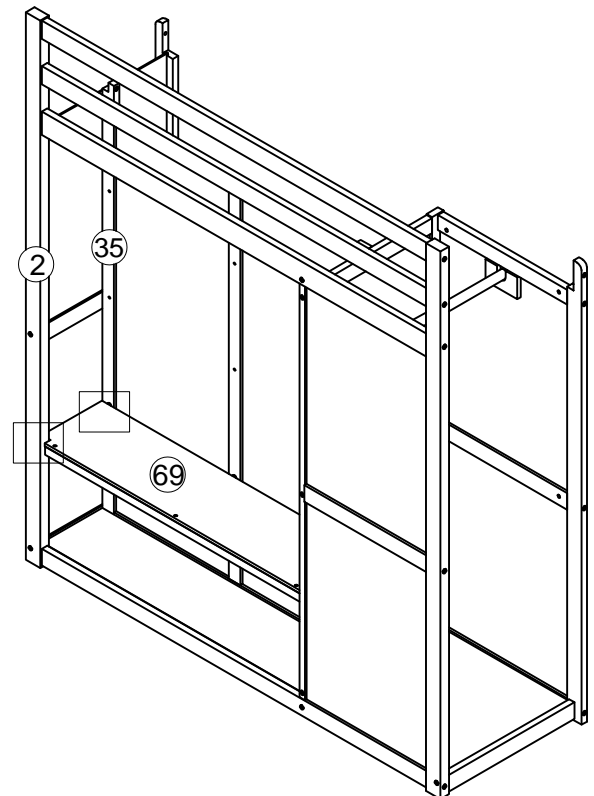
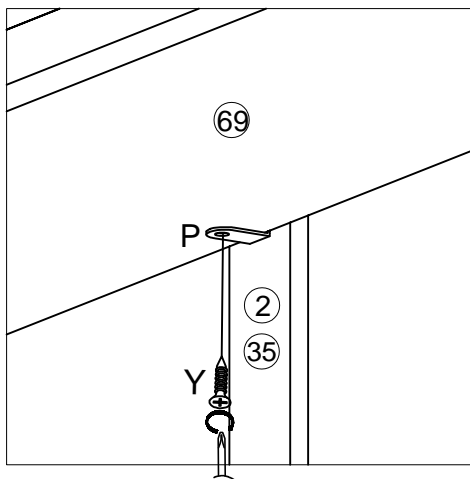


Step/Étape 35

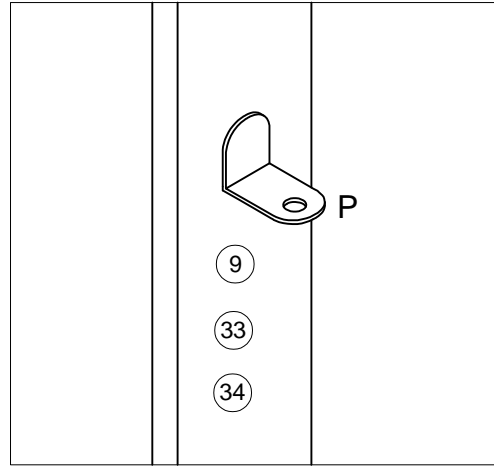
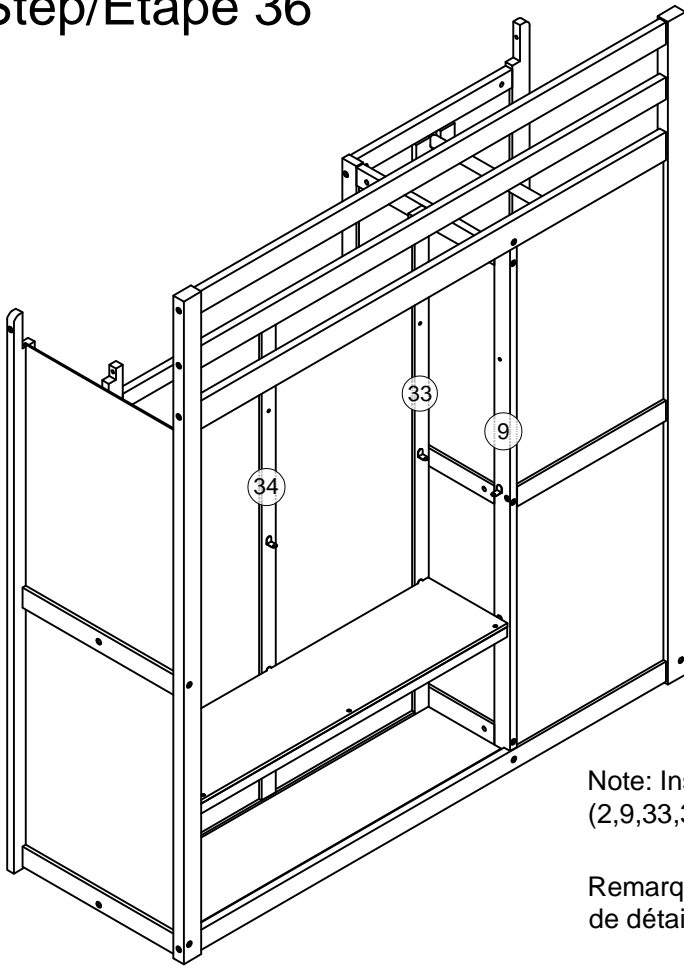


Note: Insert the shelf (11) into the shelf pin (P) made earlier, use the hardware (Y) to tighten the bottom of the shelf as shown in the illustration below.

Remarque : Insérez l'étagère (11) dans la goupille d'étagère (P) réalisée précédemment, utilisez le matériel (Y) pour serrer le bas de l'étagère comme indiqué dans l'illustration ci-dessous.

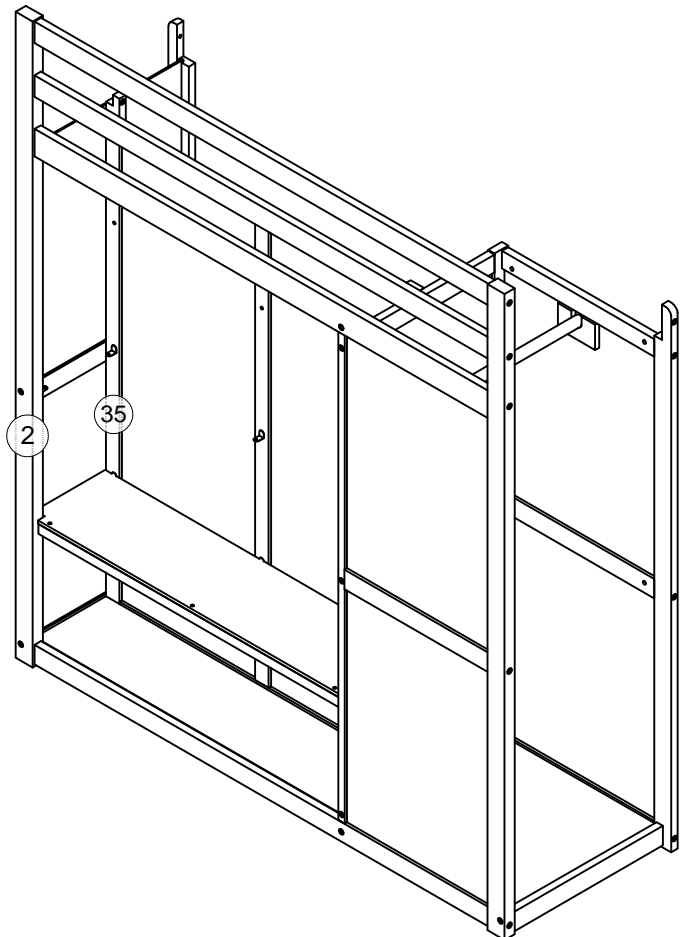
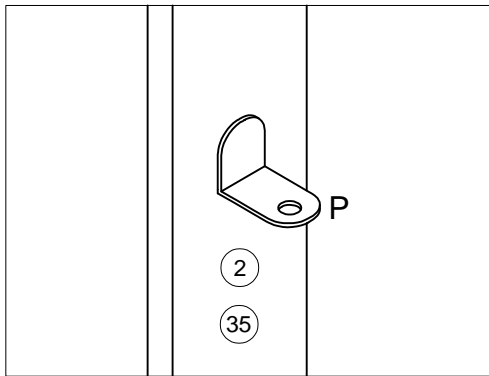


Step/Étape 36

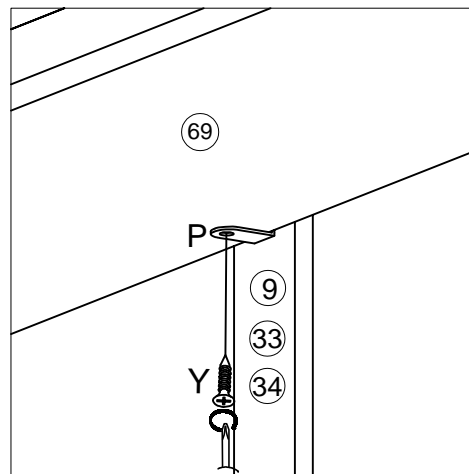
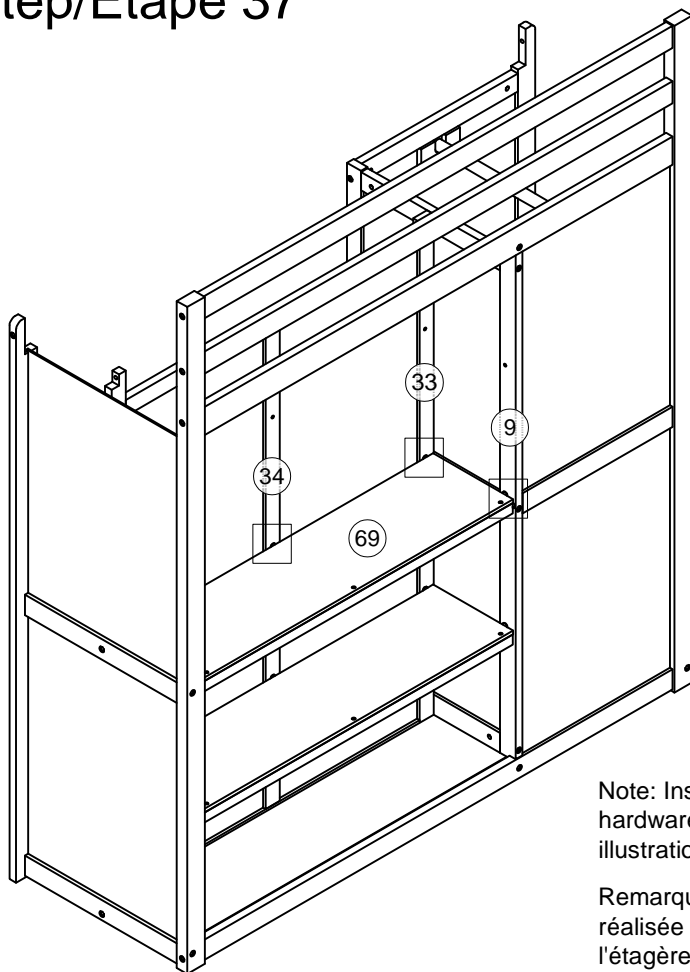


Note: Insert the shelf pin (P) into the center of the detail hole (2,9,33,34,35) as illustrated below.

Remarque : insérez la goupille d'étagère (P) au centre du trou de détail (2,9,33,34,35) comme illustré ci-dessous.

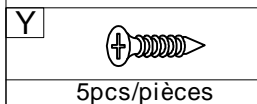
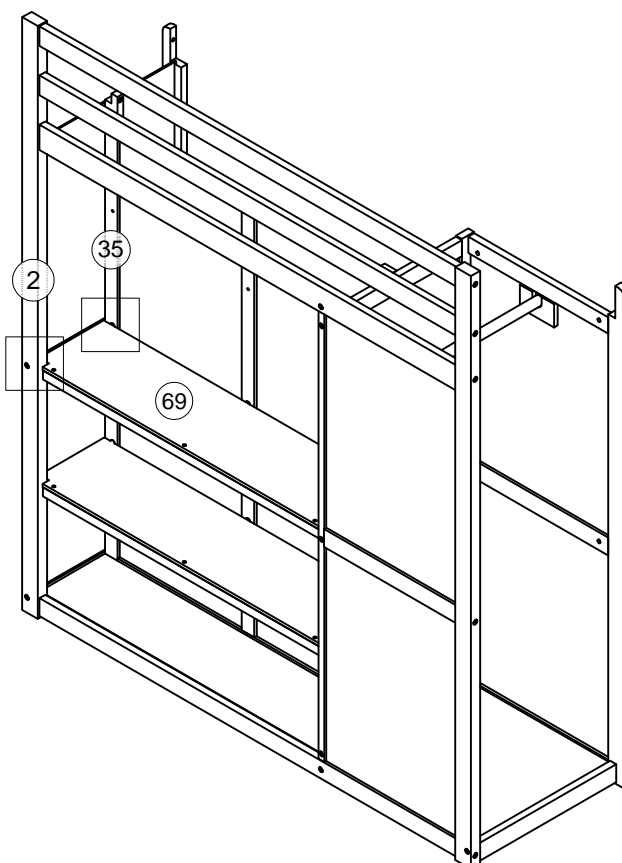
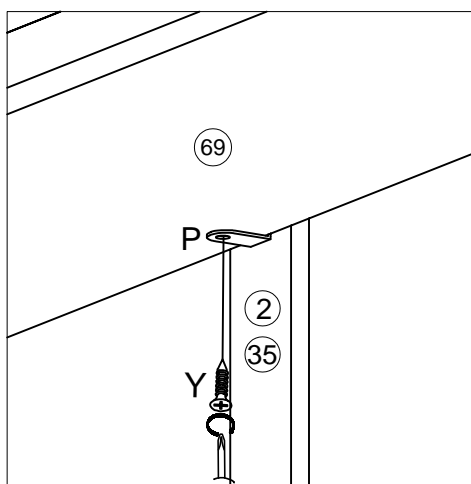


Step/Étape 37

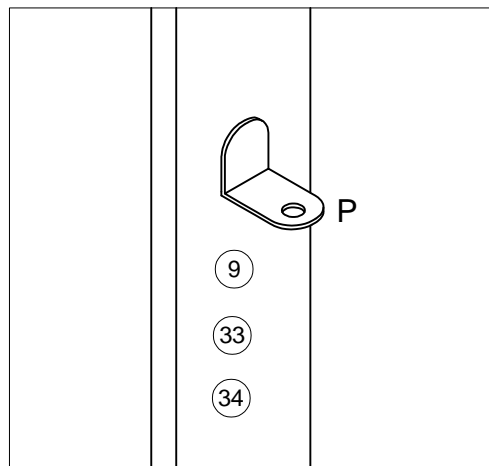
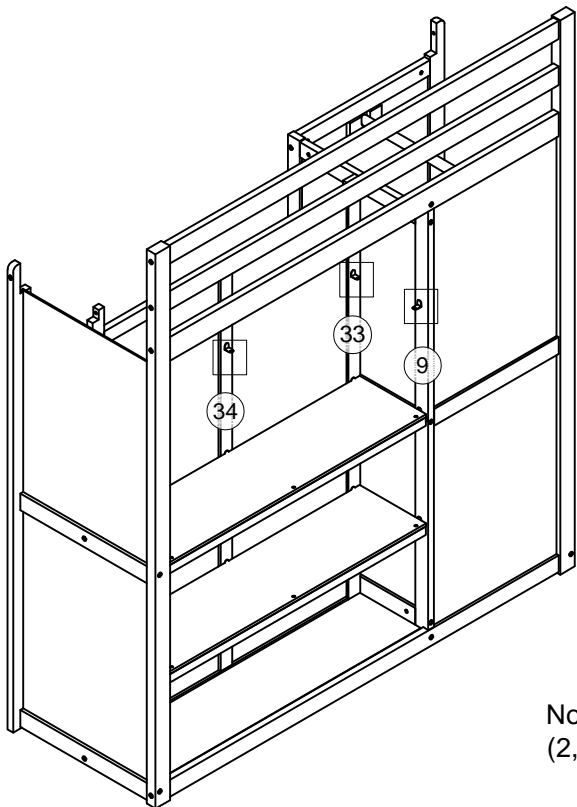


Note: Insert the shelf (11) into the shelf pin (P) made earlier, use the hardware (Y) to tighten the bottom of the shelf as shown in the illustration below.

Remarque : Insérez l'étagère (11) dans la goupille d'étagère (P) réalisée précédemment, utilisez le matériel (Y) pour serrer le bas de l'étagère comme indiqué dans l'illustration ci-dessous.

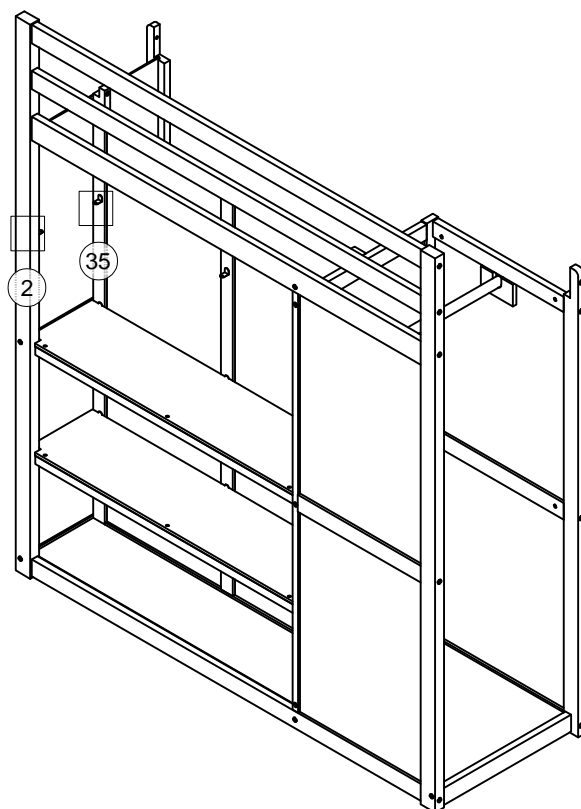
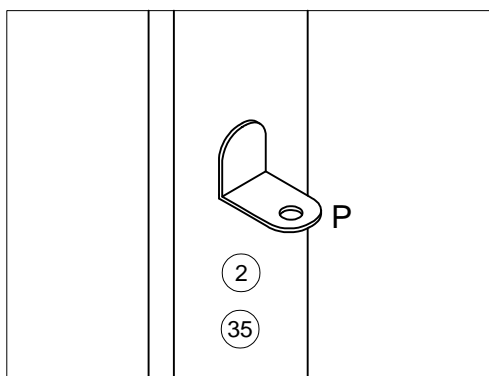


Step/Étape 38

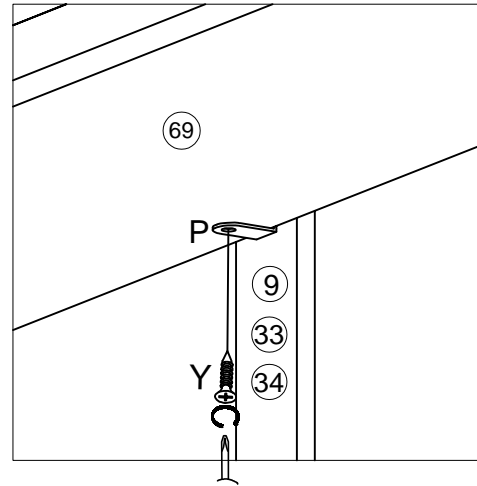
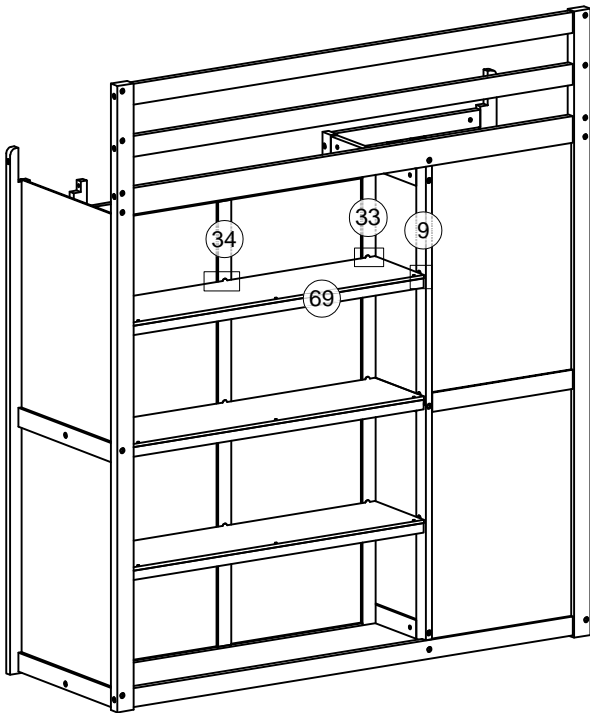


Note: Insert the shelf pin (P) into the center of the detail hole (2,9,33,34,35) as illustrated below.

Remarque : insérez la goupille d'étagère (P) au centre du trou de détail (2,9,33,34,35) comme illustré ci-dessous.

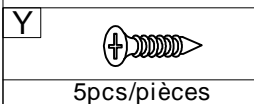
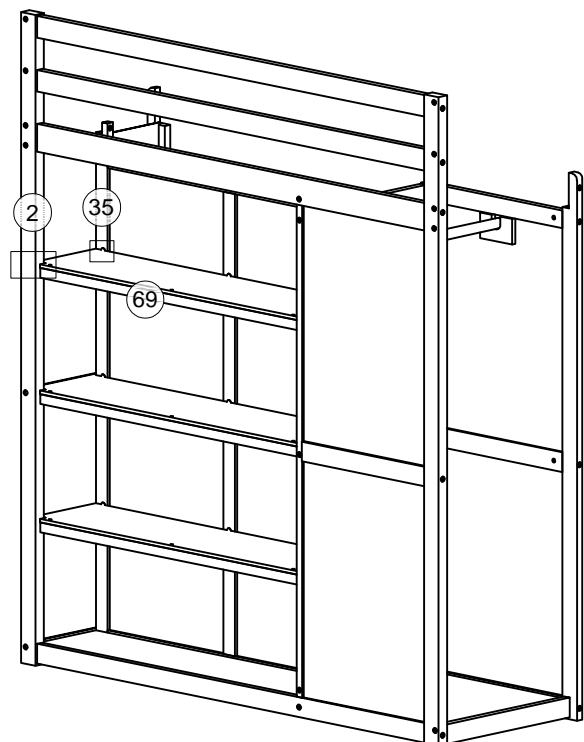
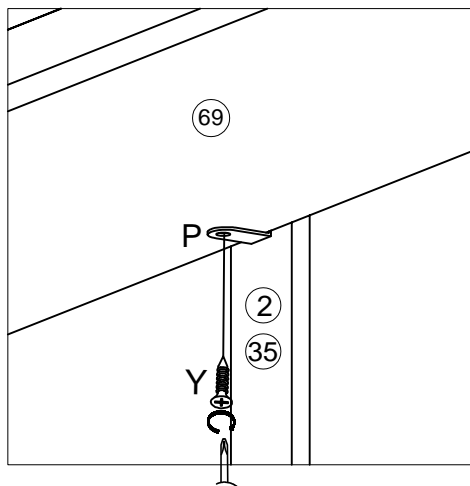


Step/Étape 39

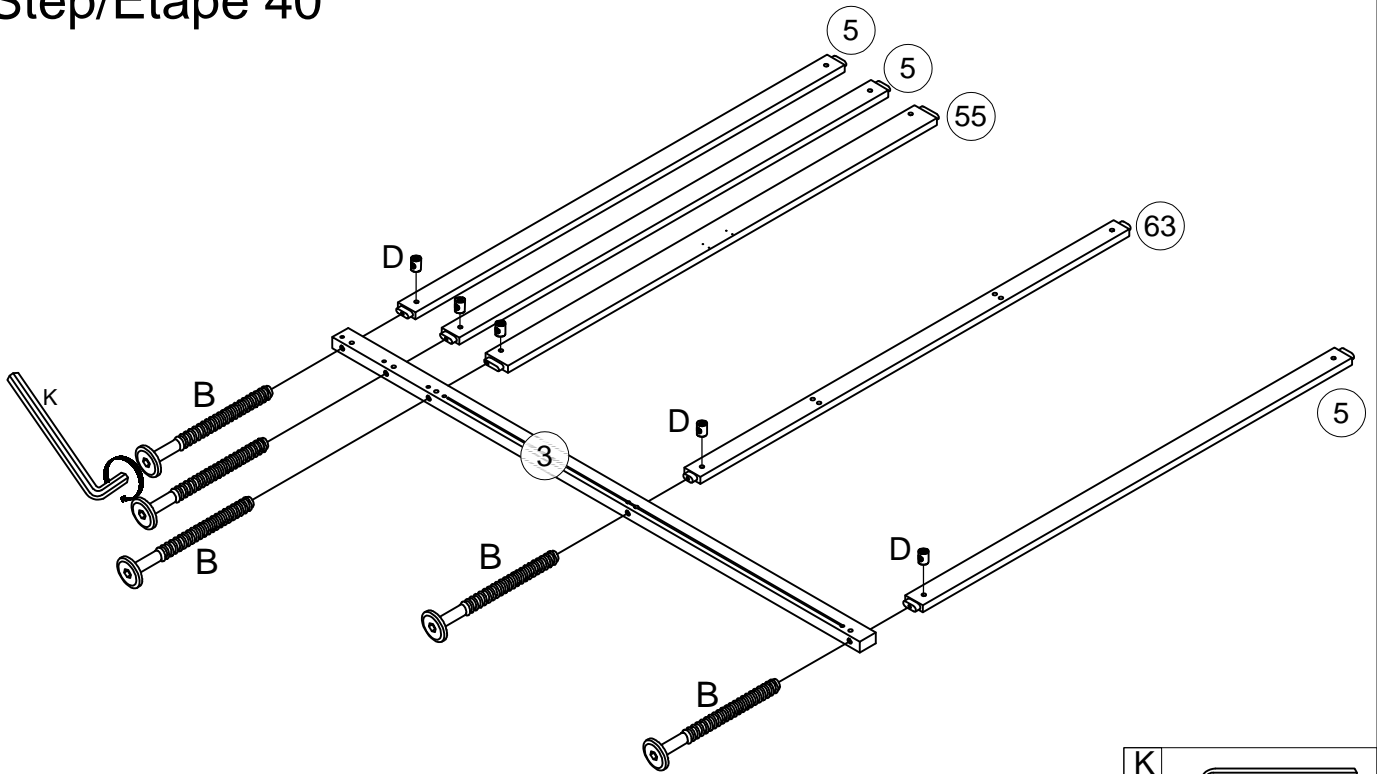


Note: Insert the shelf (11) into the shelf pin (P) made earlier, use the hardware (Y) to tighten the bottom of the shelf as shown in the illustration below.

Remarque : Insérez l'étagère (11) dans la goupille d'étagère (P) réalisée précédemment, utilisez le matériel (Y) pour serrer le bas de l'étagère comme indiqué dans l'illustration ci-dessous.

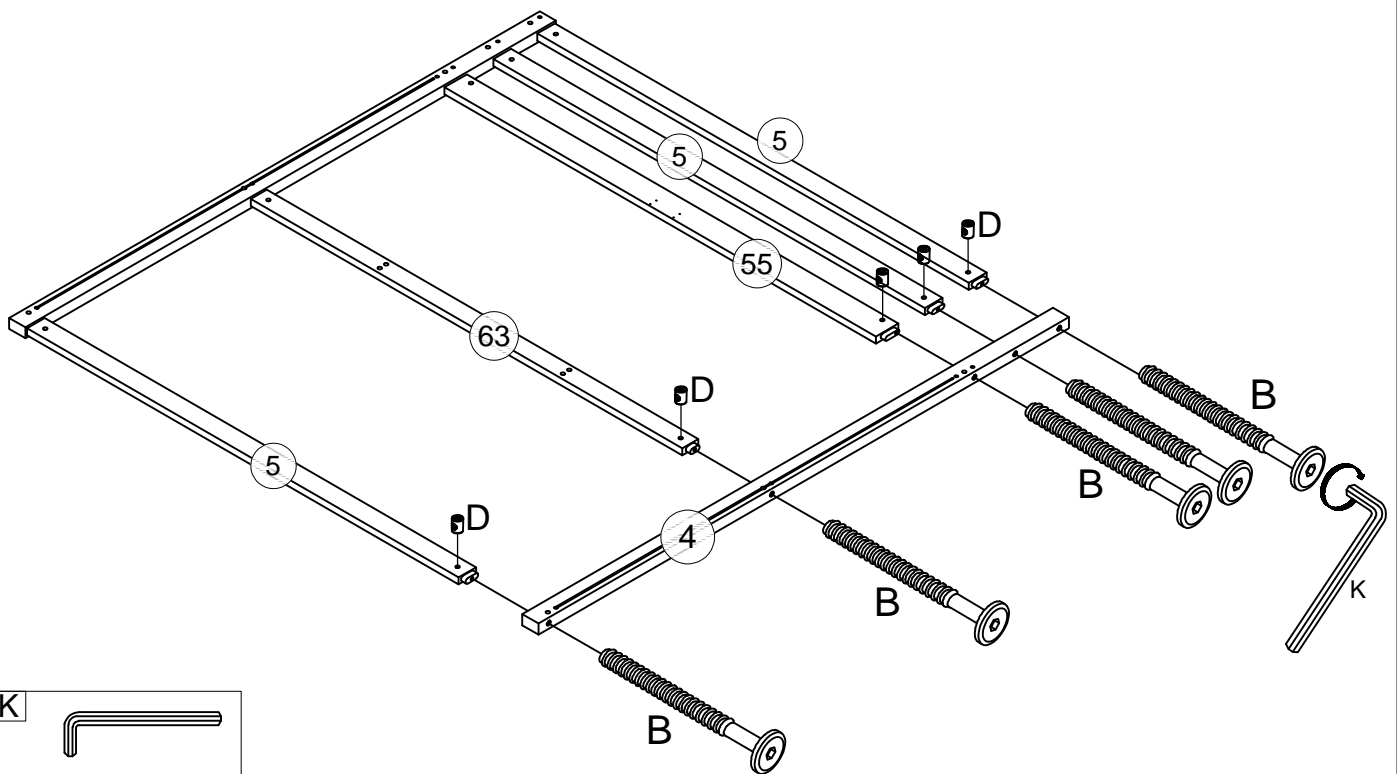


Step/Étape 40



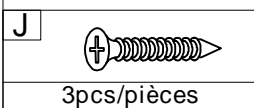
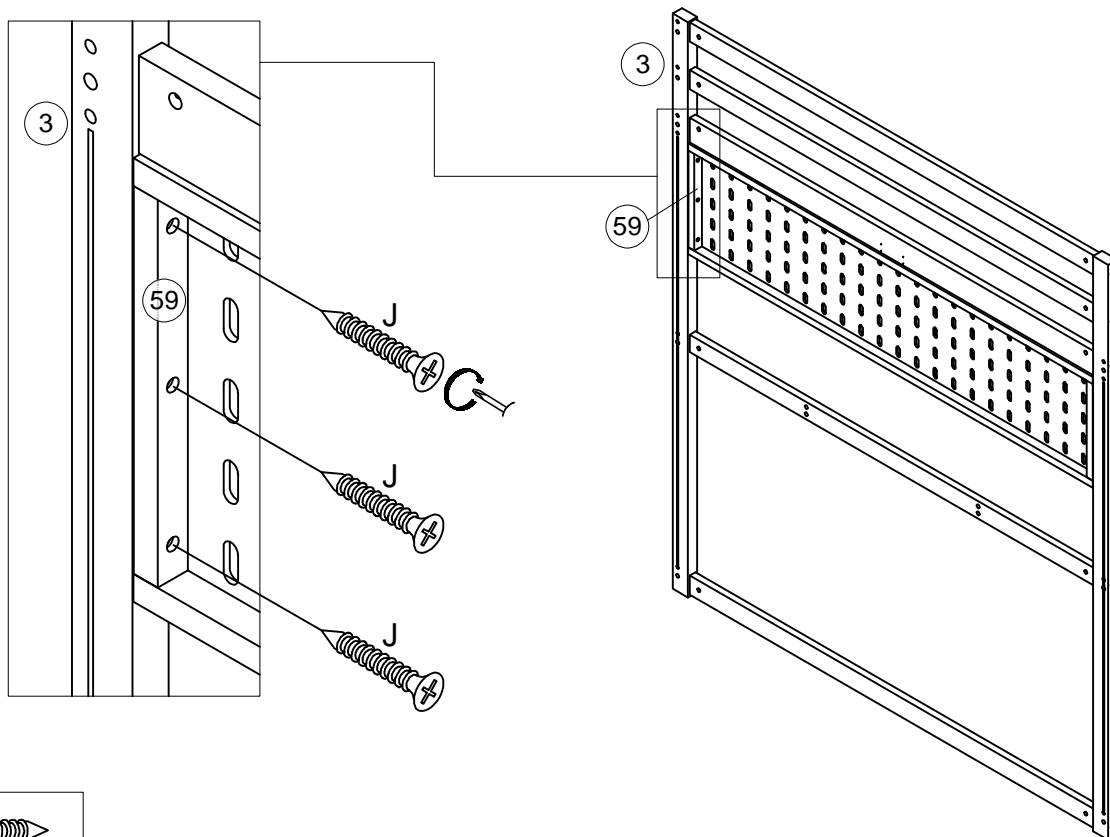
B		K	
5pcs/pièces		D	
5pcs/pièces		5pcs/pièces	

Step/Étape 41

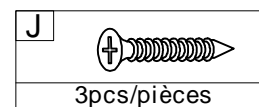
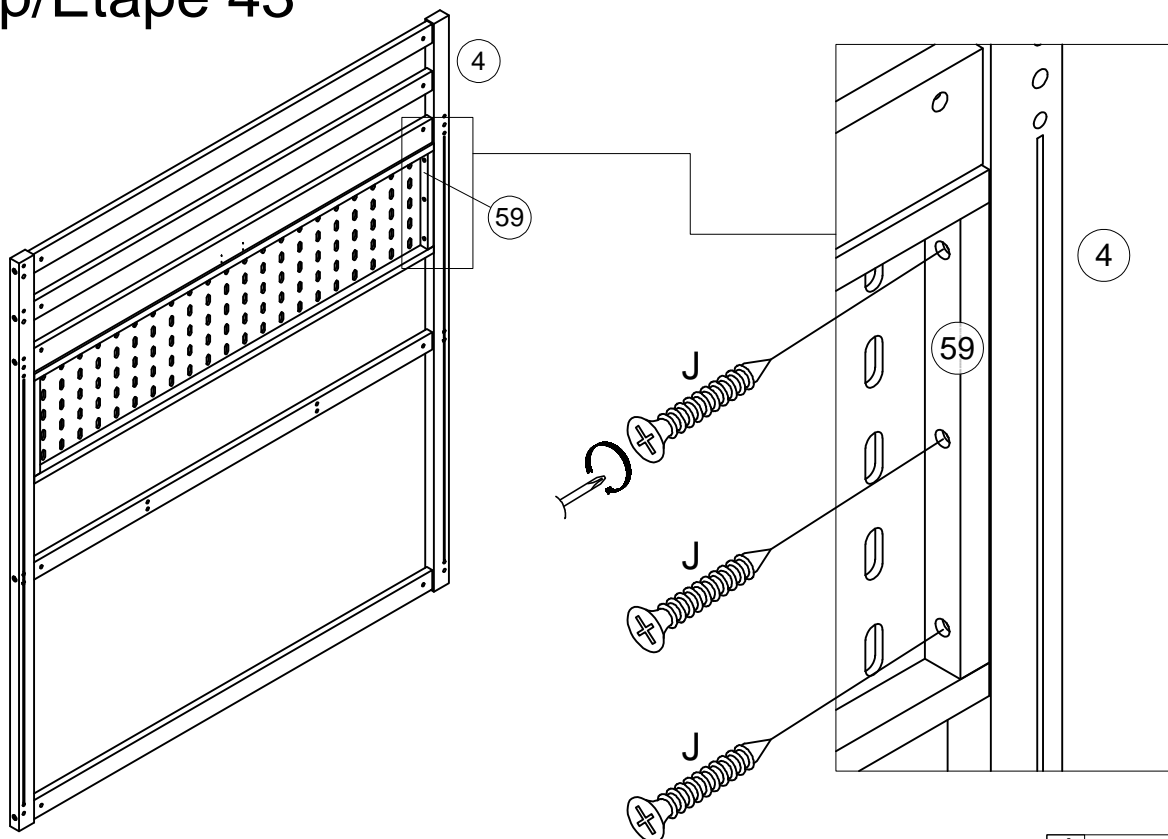


K		D	
B		5pcs/pièces	
5pcs/pièces		5pcs/pièces	

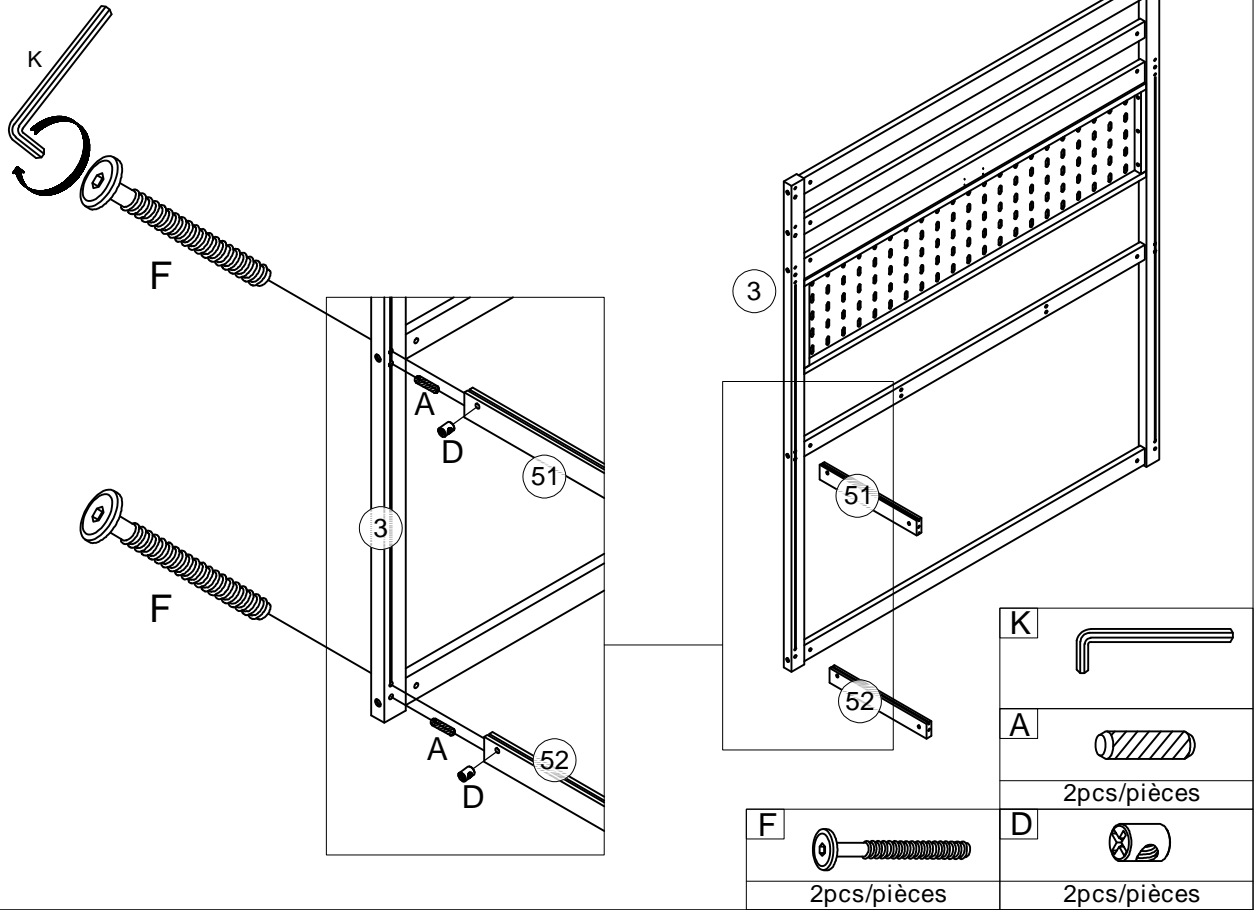
Step/Étape 42



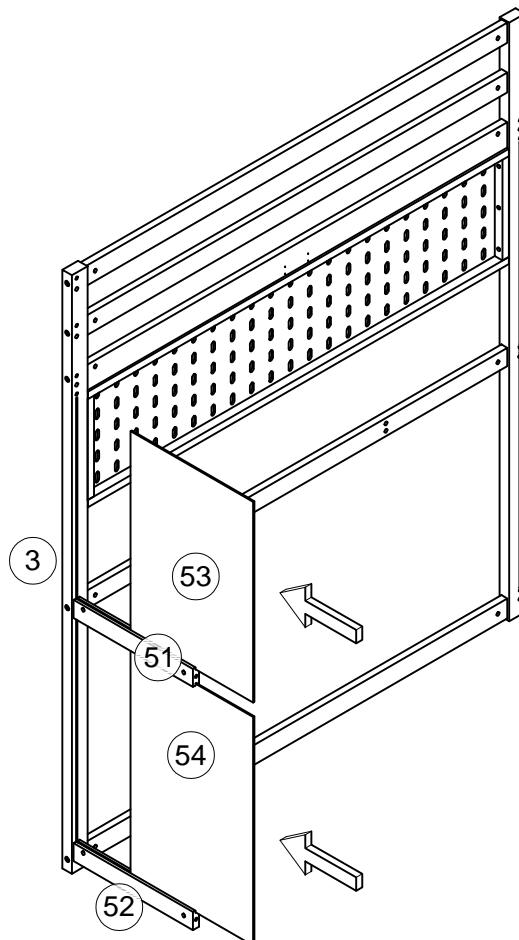
Step/Étape 43



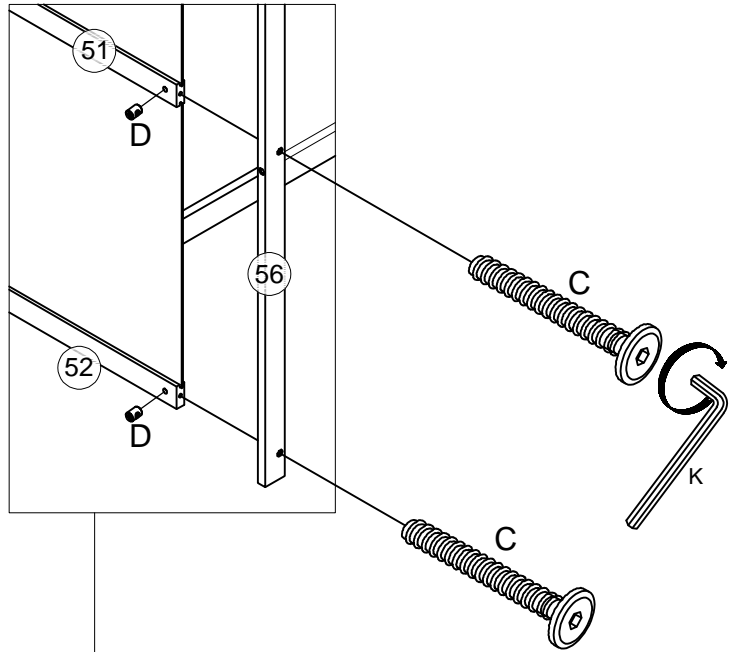
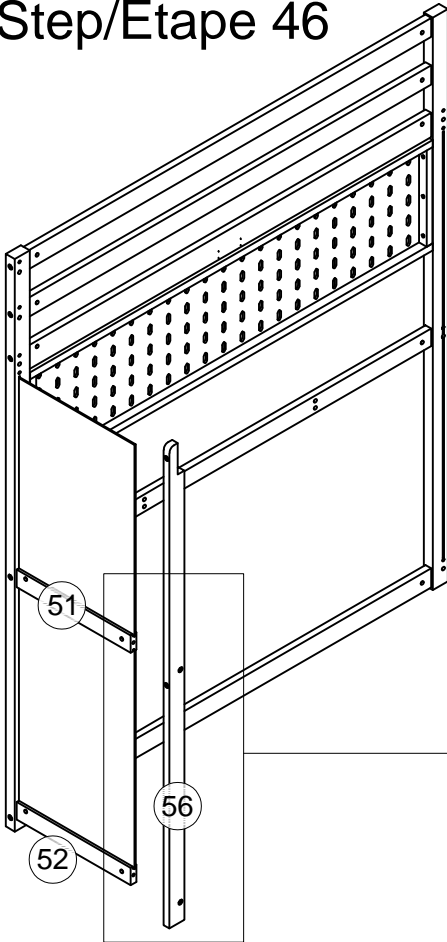
Step/Étape 44



Step/Étape 45



Step/Étape 46

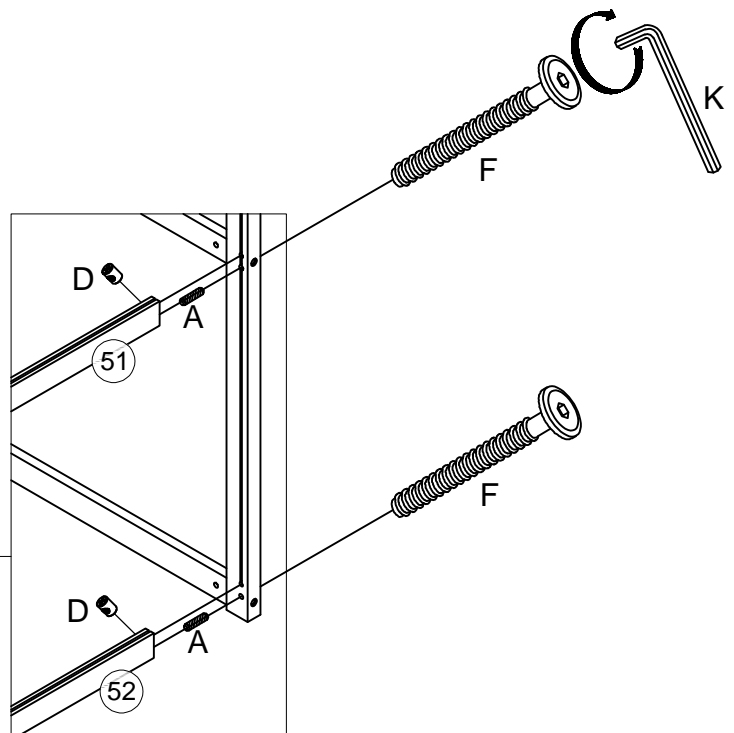
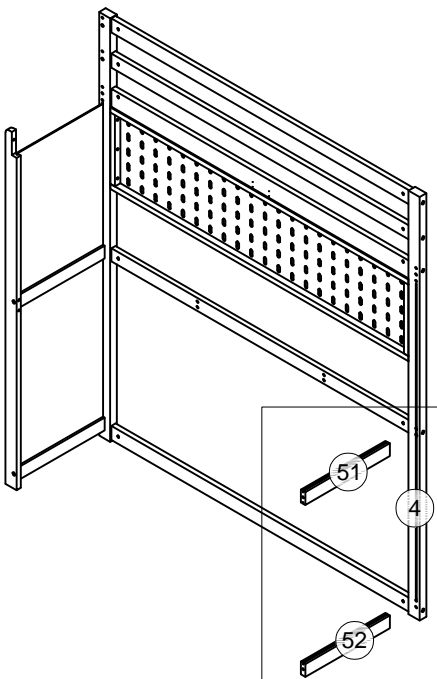


Note: Only tighten 50% at this step

Remarque : serrez seulement à 50 % à cette étape

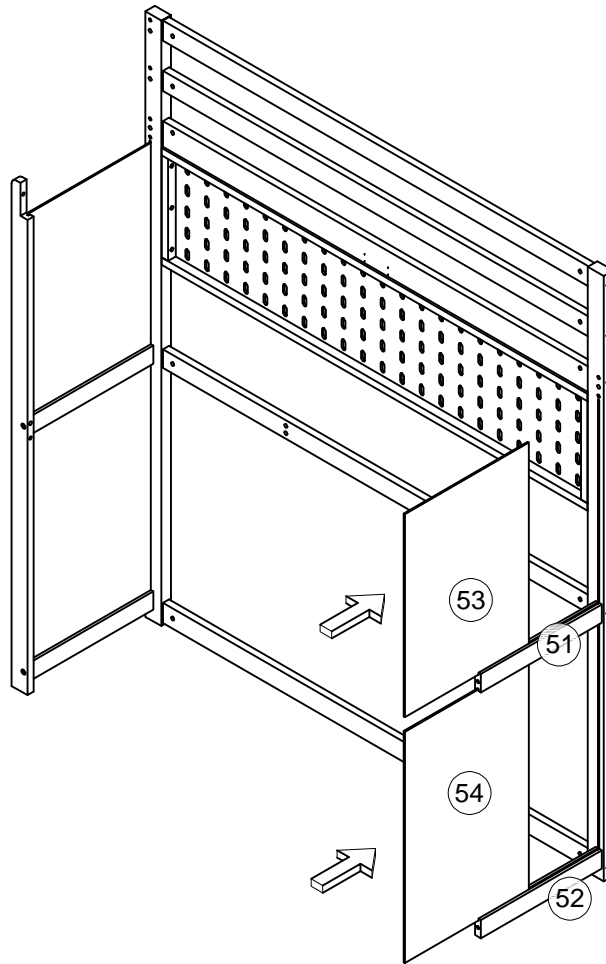
K		C		D	
		2pcs/pièces		2pcs/pièces	

Step/Étape 47

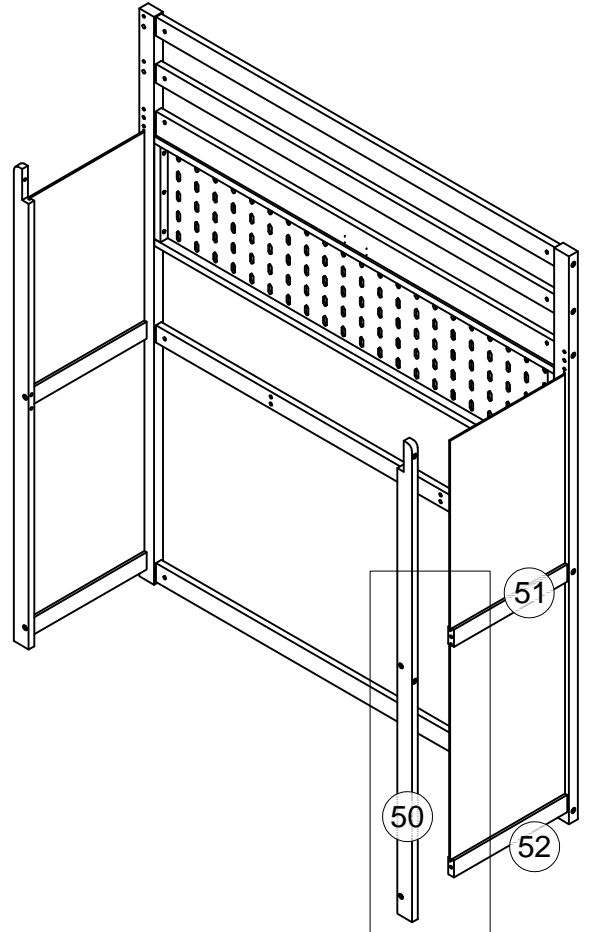
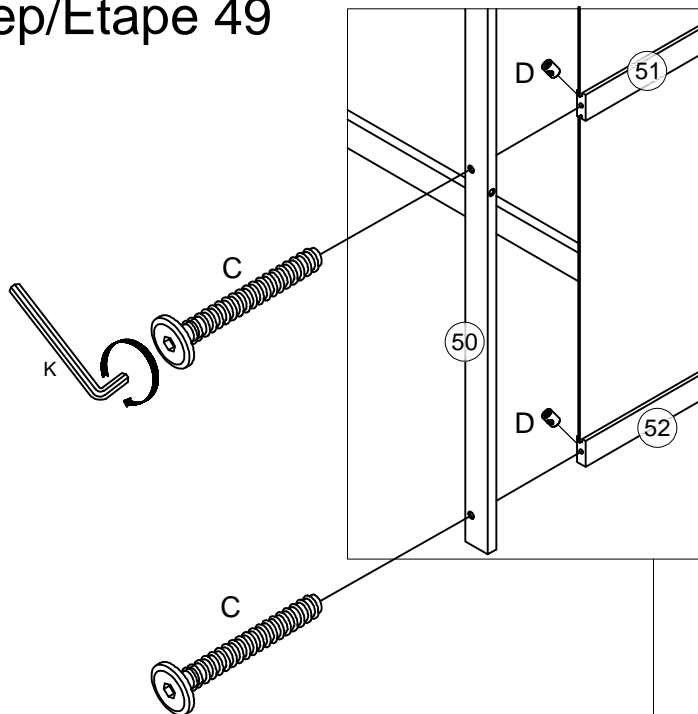


F		D		A		K	
2pcs/pièces		2pcs/pièces		2pcs/pièces			

Step/Étape 48






Step/Étape 49

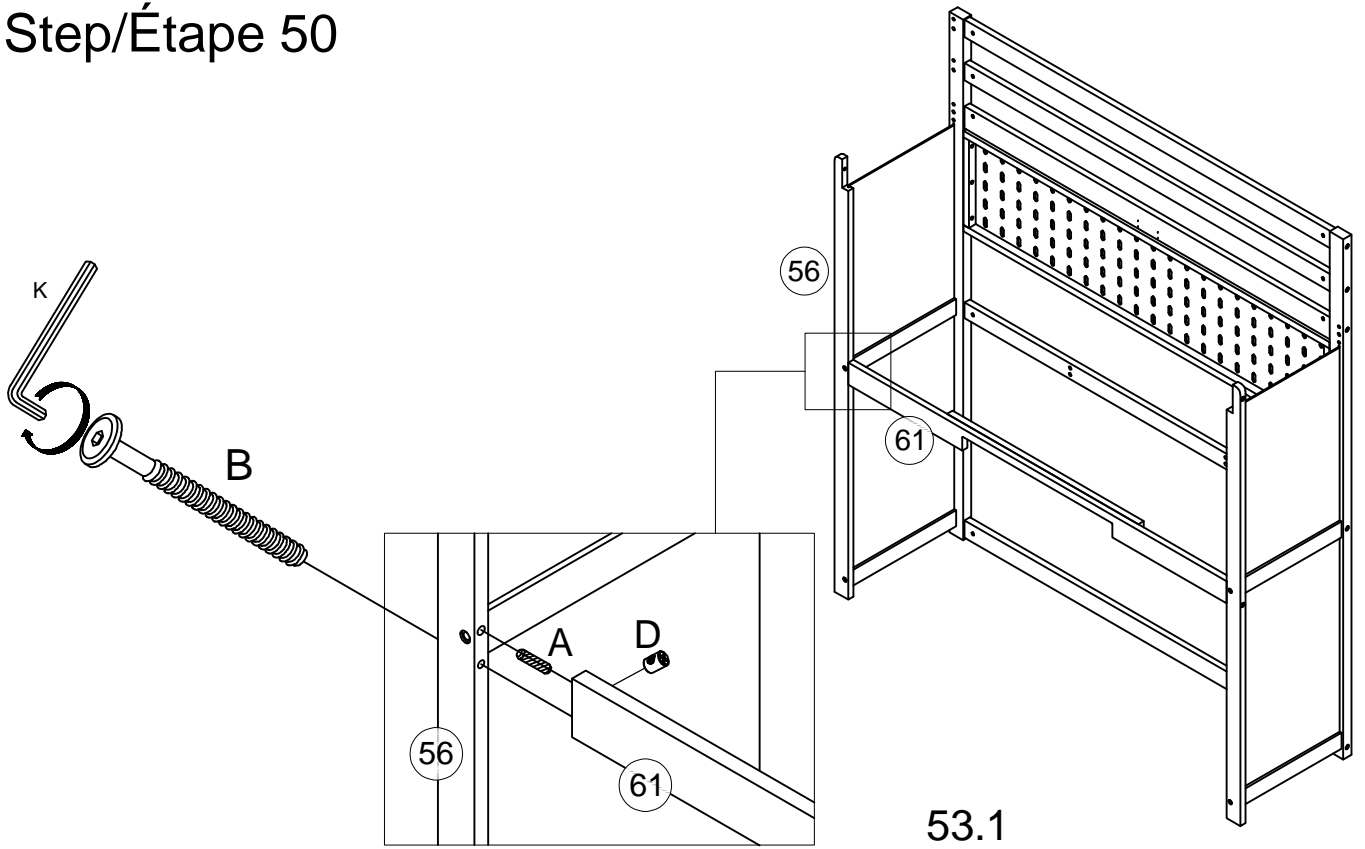


Note: Only tighten 50% at this step

Remarque : serrez seulement à 50 % à cette étape

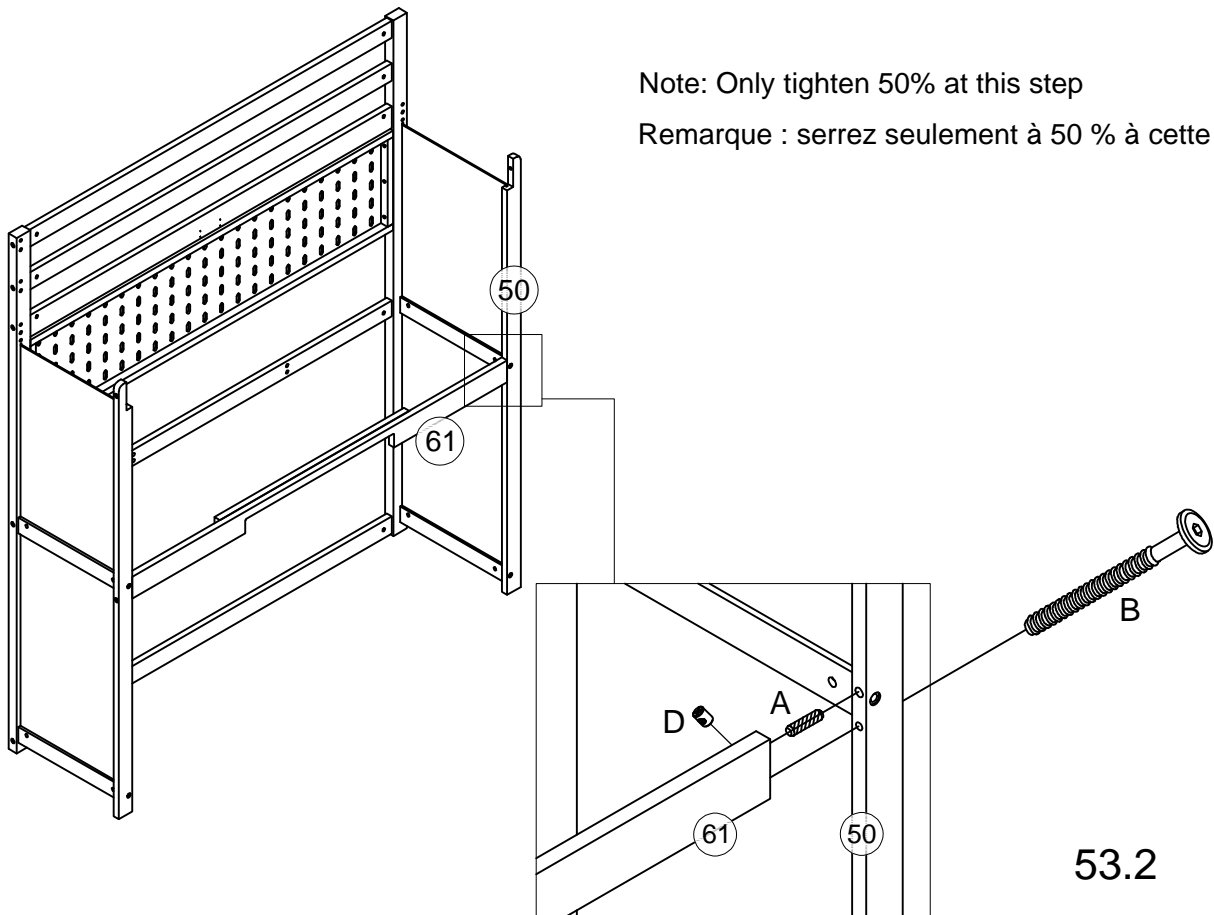
K		C		D	
		2pcs/pièces		2pcs/pièces	



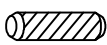
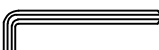
Step/Étape 50



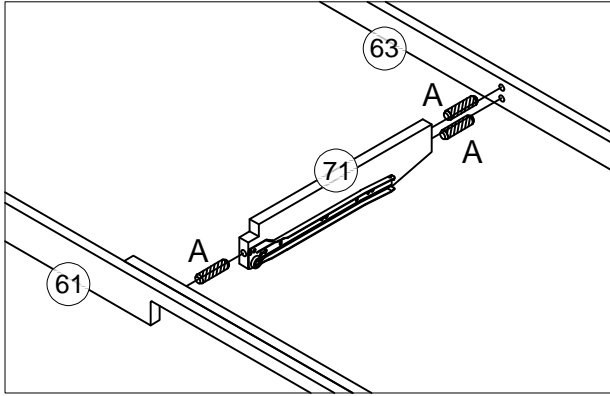
Note: Only tighten 50% at this step

Remarque : serrez seulement à 50 % à cette étape

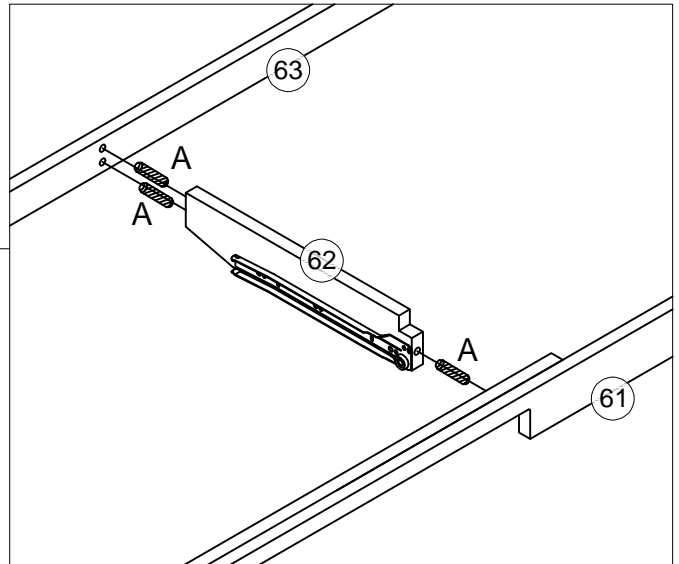
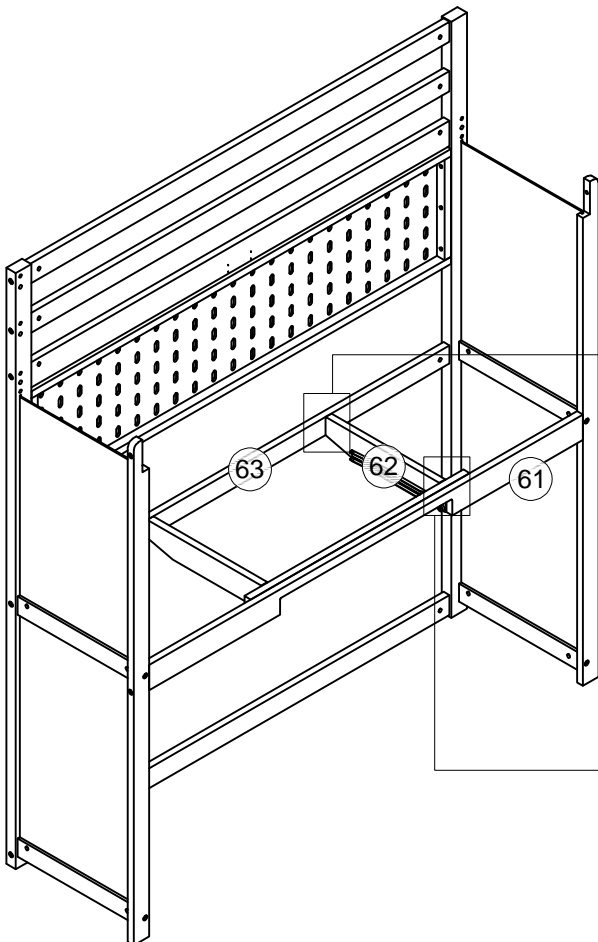
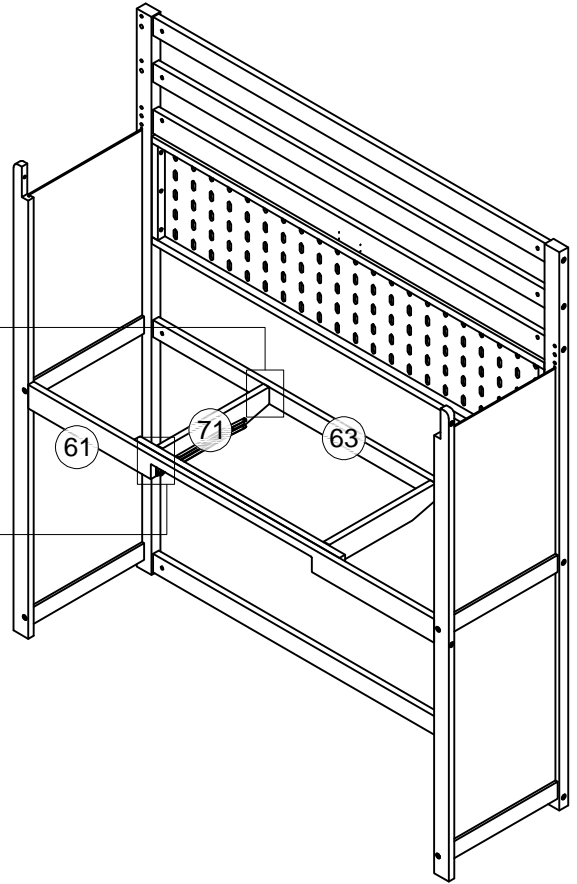


B 	D 	A 	K 
2pcs/pièces	2pcs/pièces	2pcs/pièces	

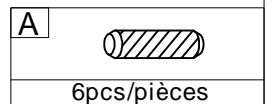
Step/Étape 51



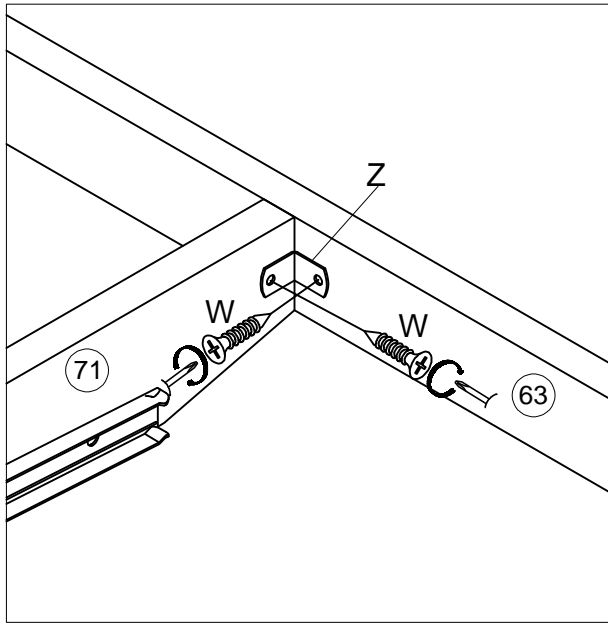
54.1



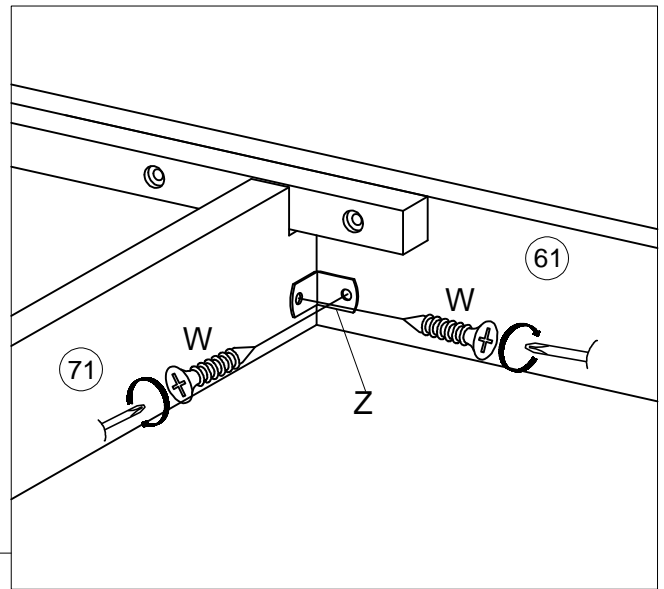
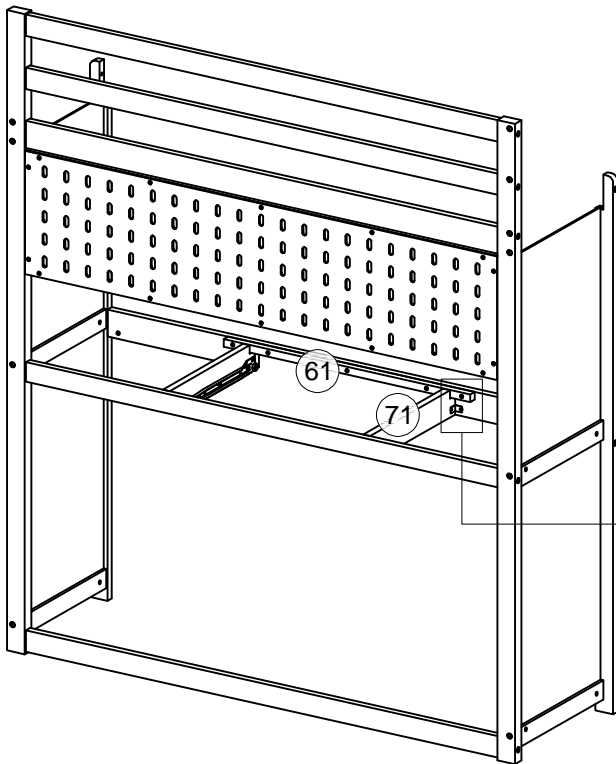
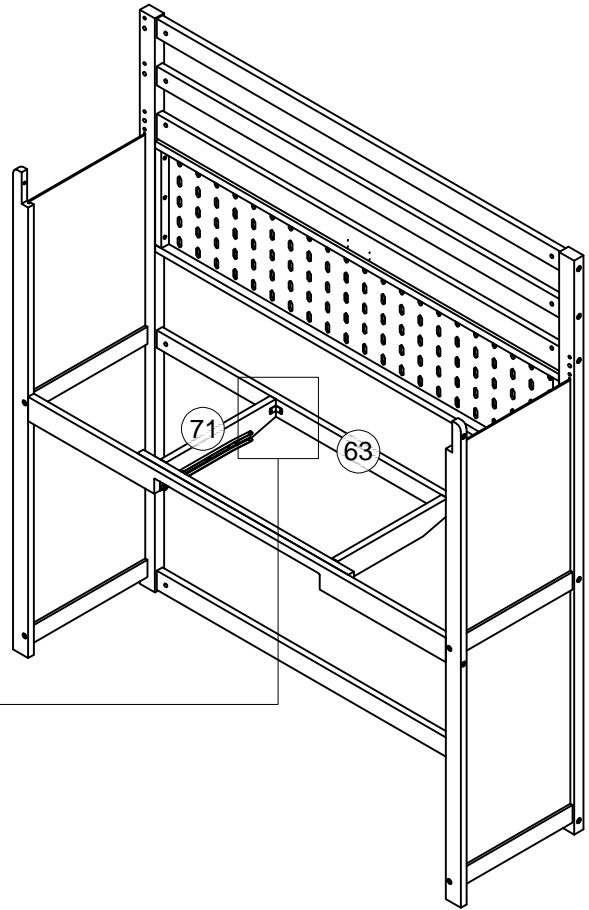
54.2





Step/Étape 52



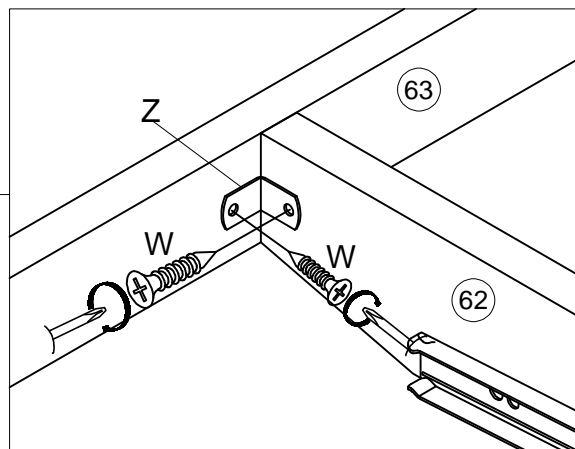
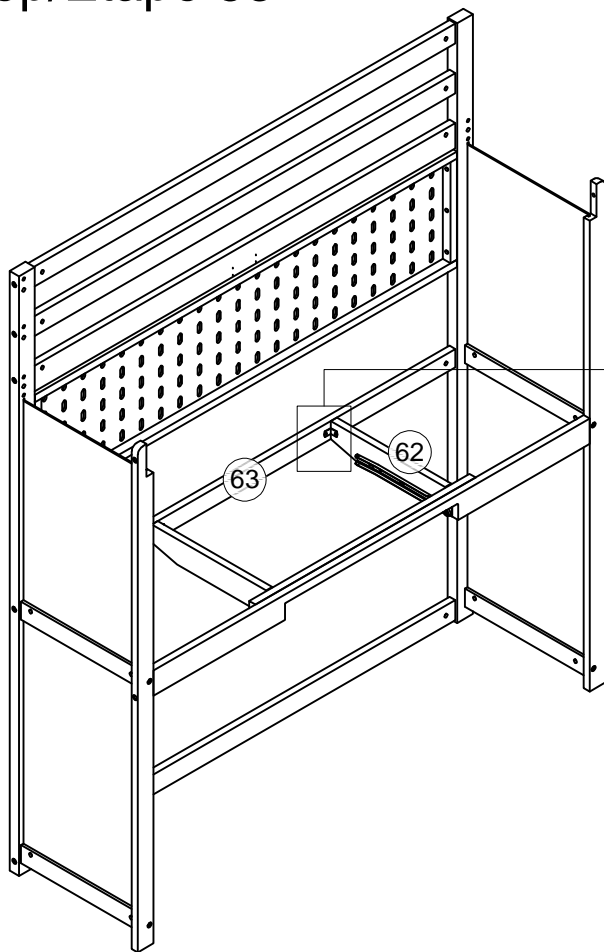
55.1



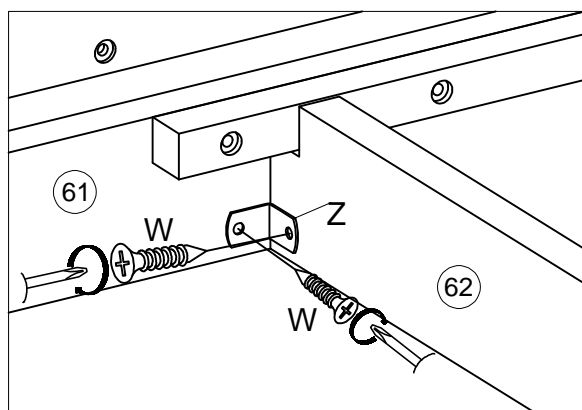
55.2

Z		W	
2pcs/pièces		4pcs/pièces	

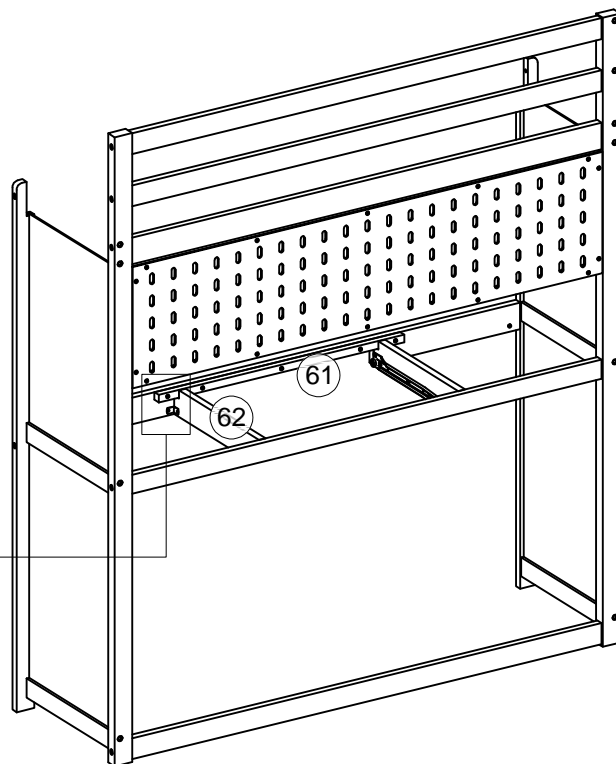
Step/Étape 53



56.1

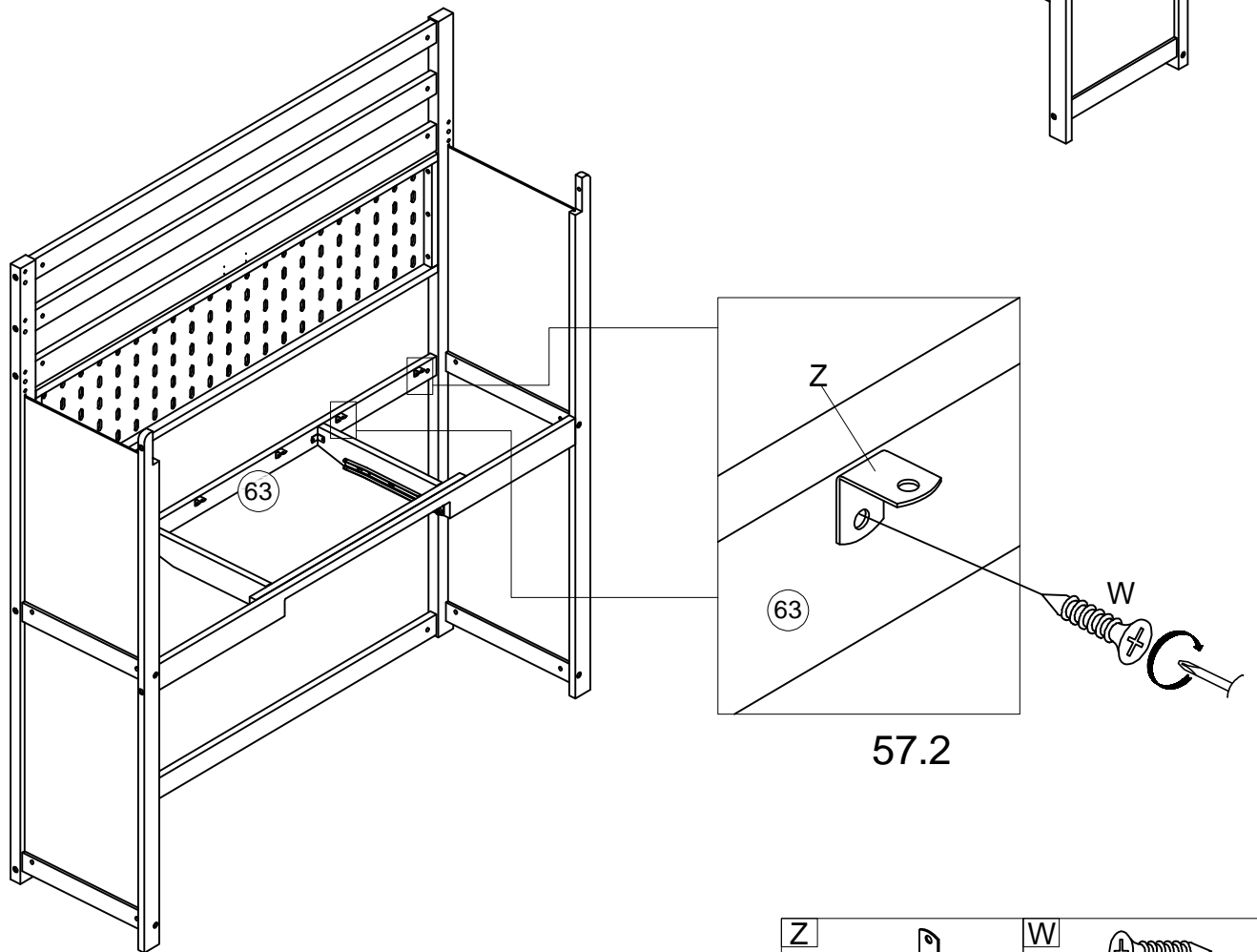
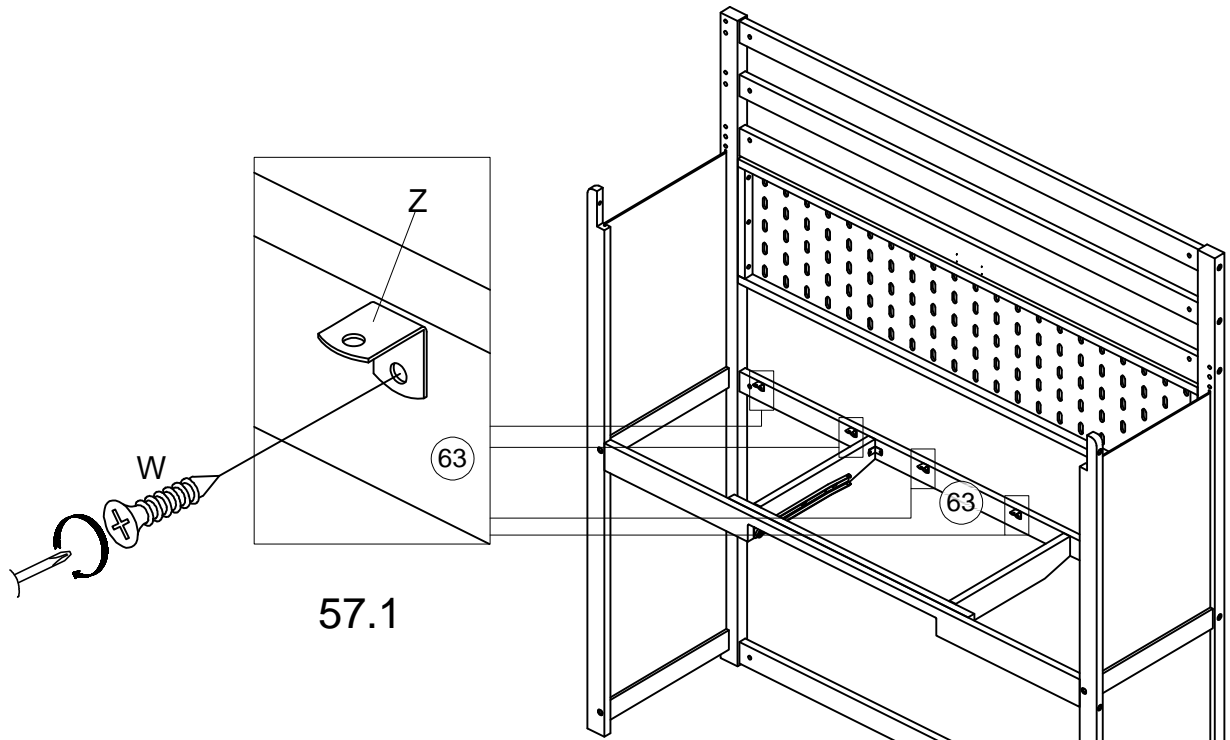




56.2



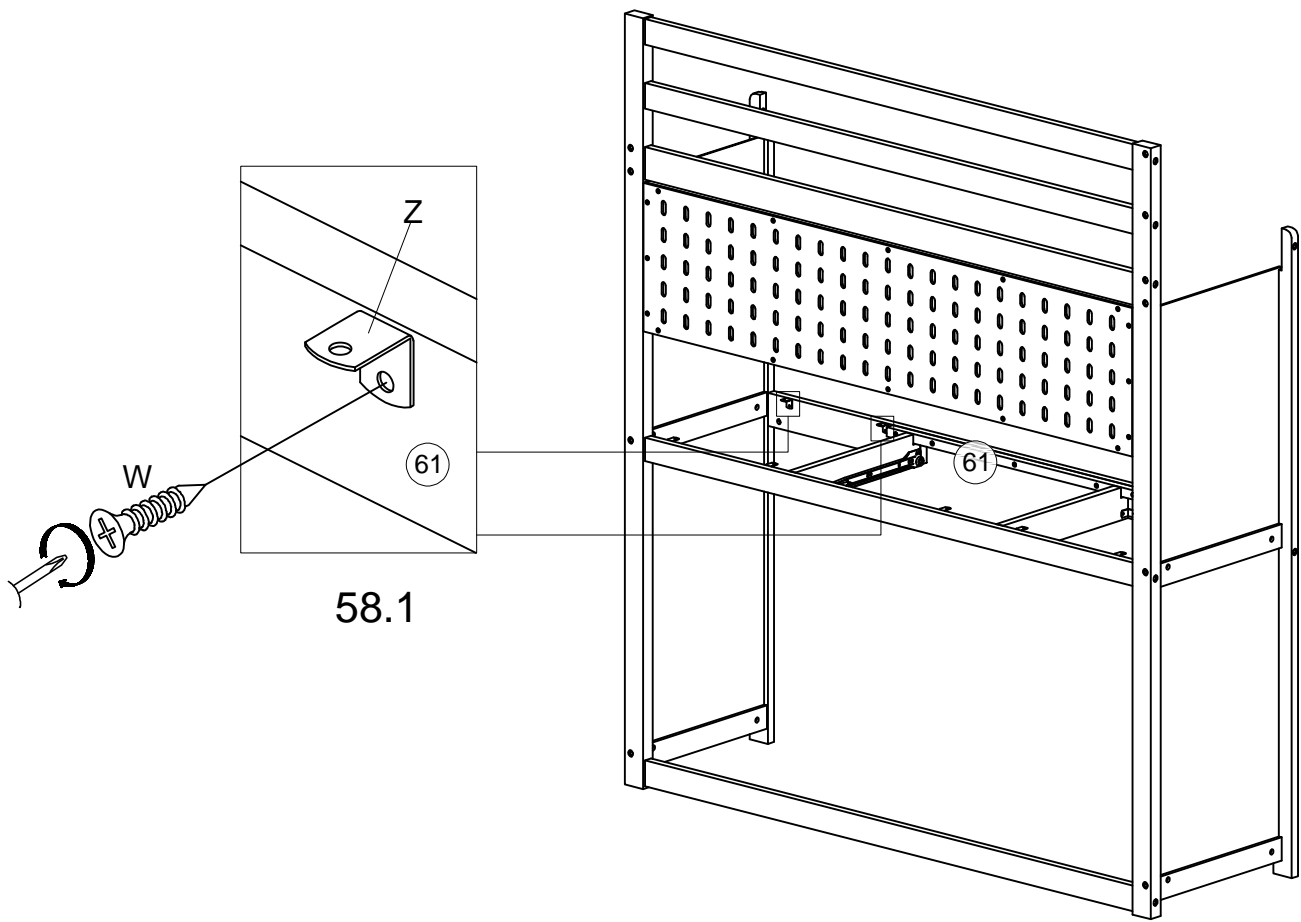
Z		W	
2pcs/pièces		4pcs/pièces	

Step/Étape 54

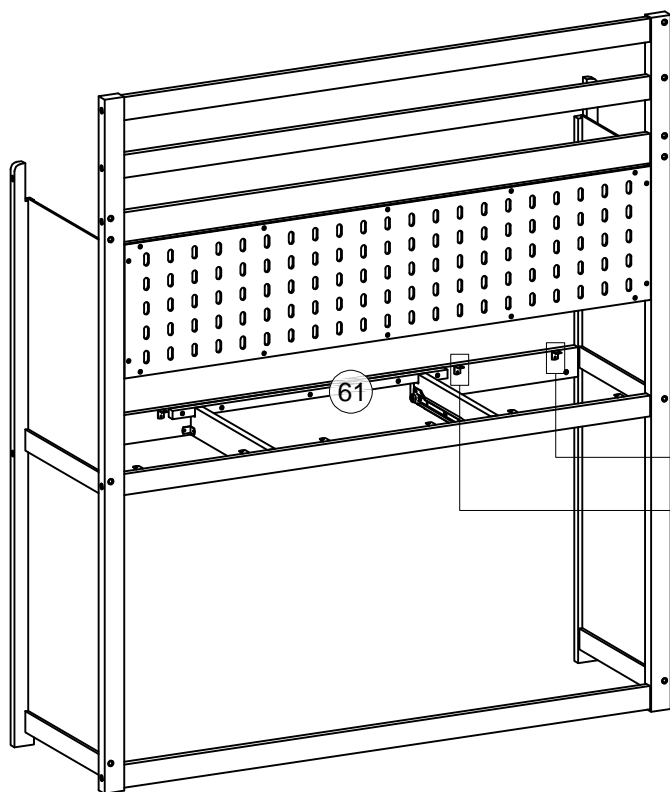


Z		W	
	6pcs/pièces		6pcs/pièces



Step/Étape 55



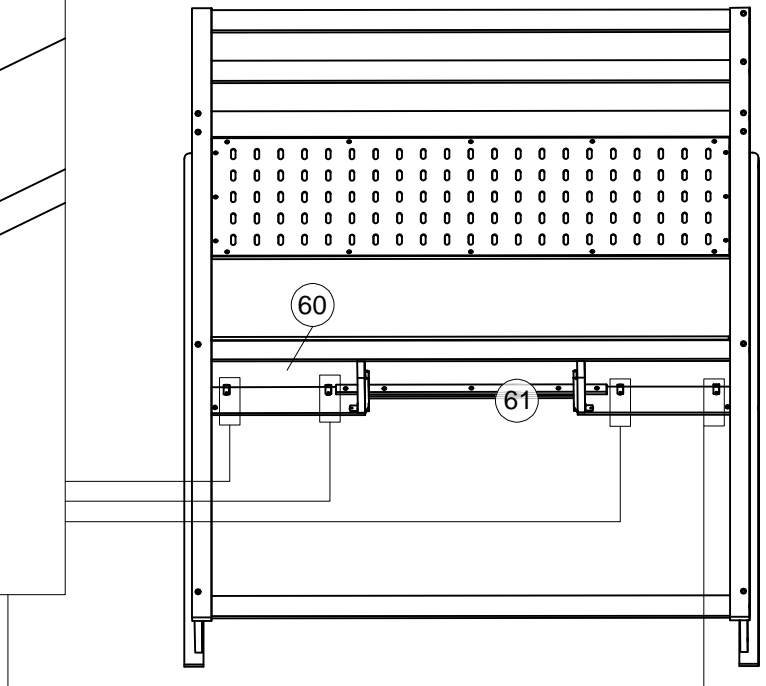
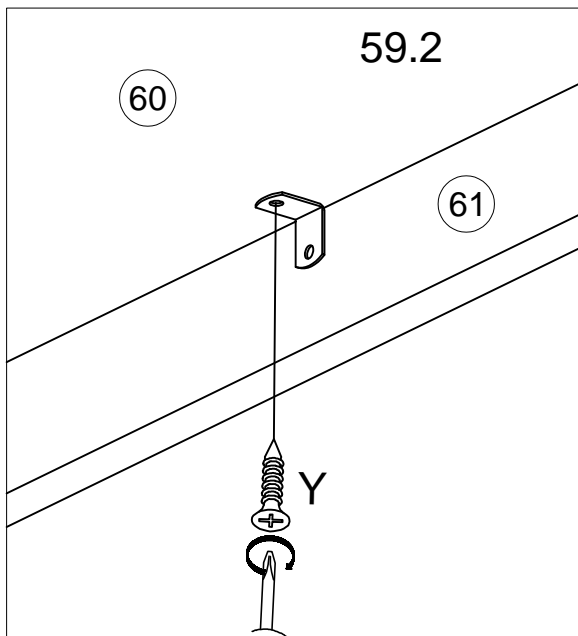
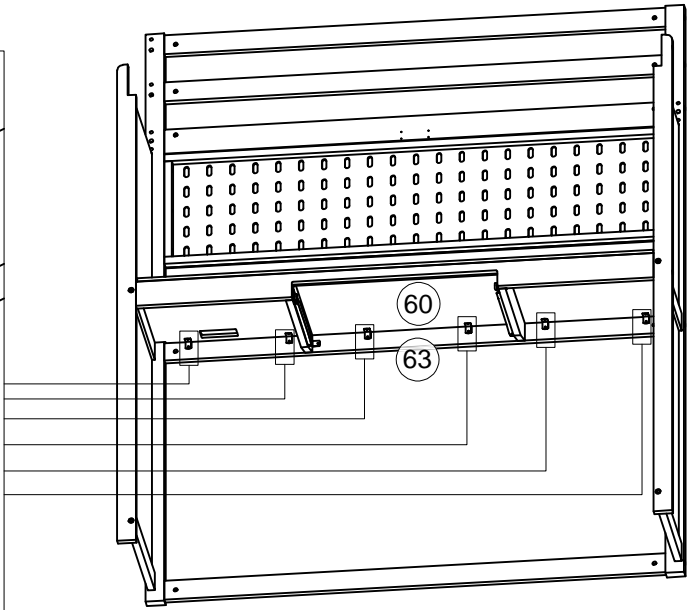
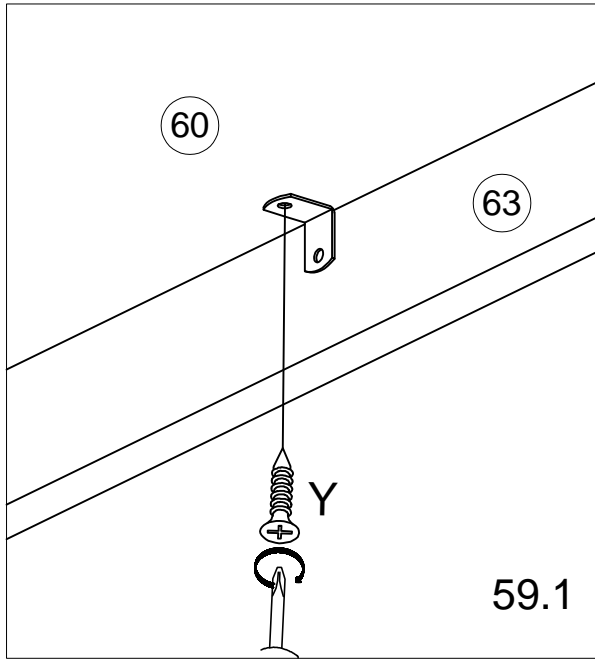
58.1



58.2

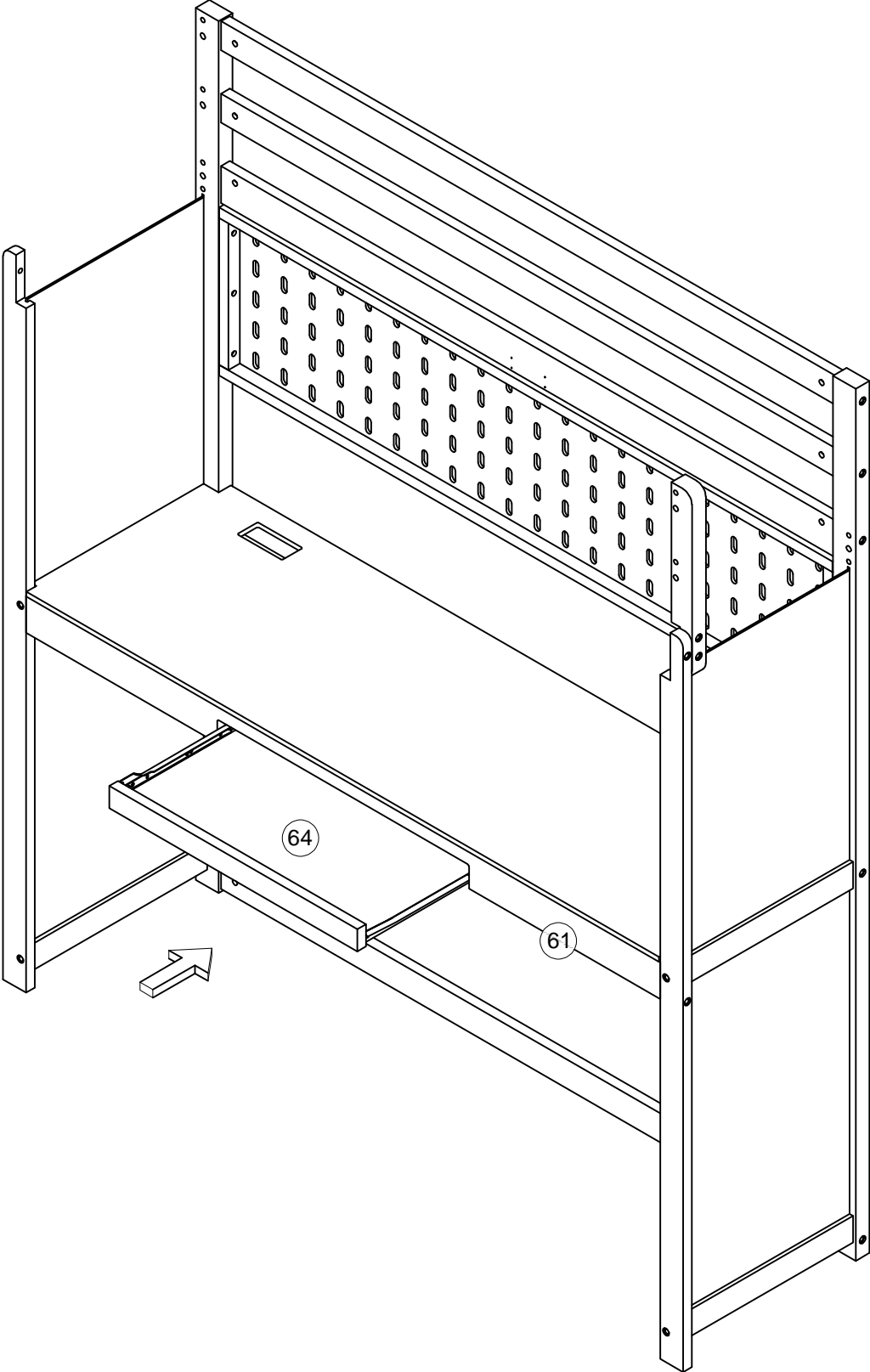
Z		W	
	4pcs/pièces		4pcs/pièces

Step/Étape 56

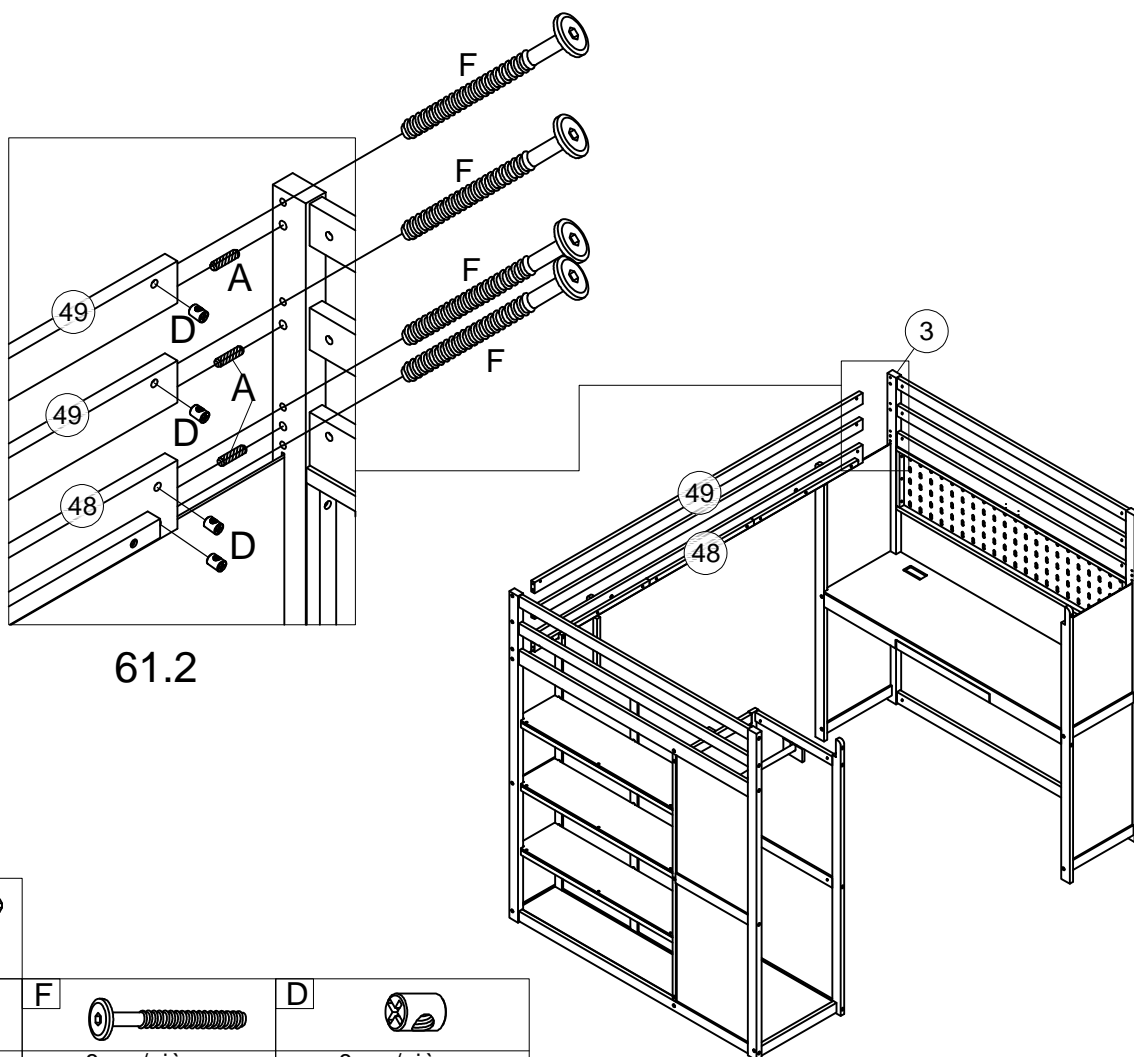
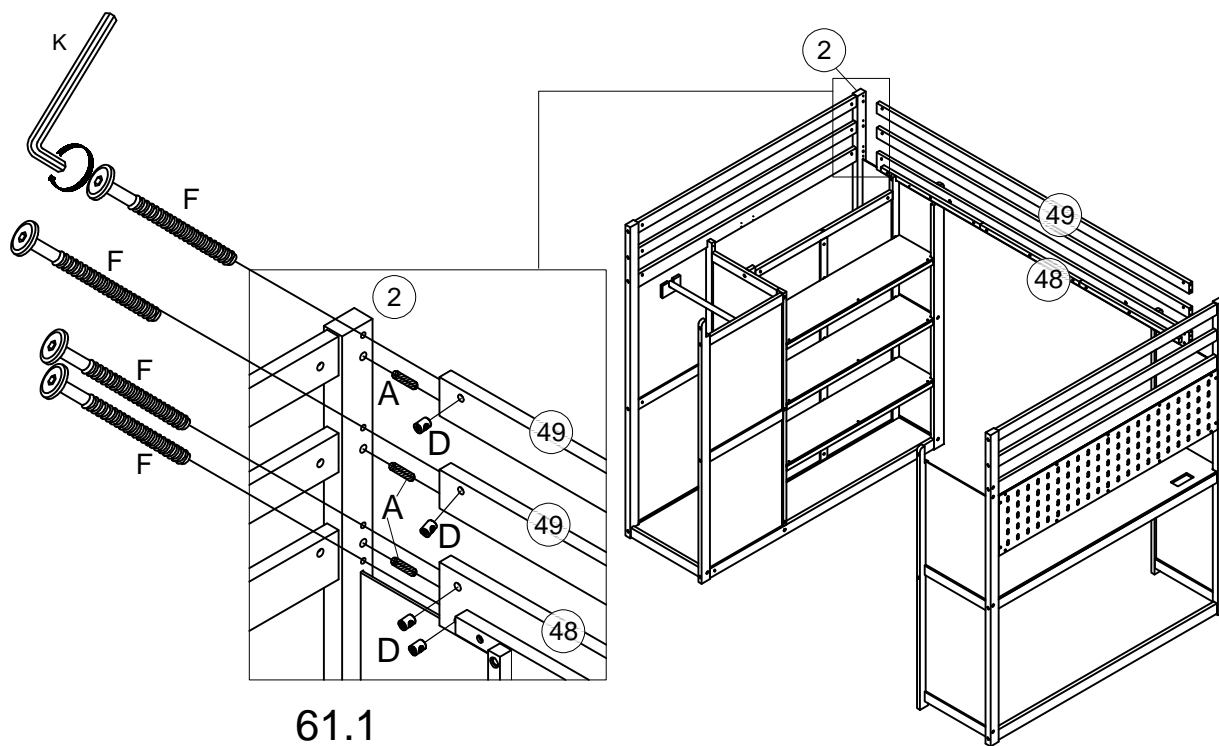






Y	
10pcs/pièces	

Step/Étape 57

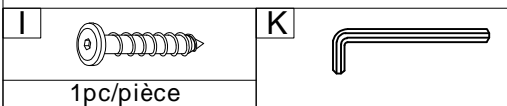
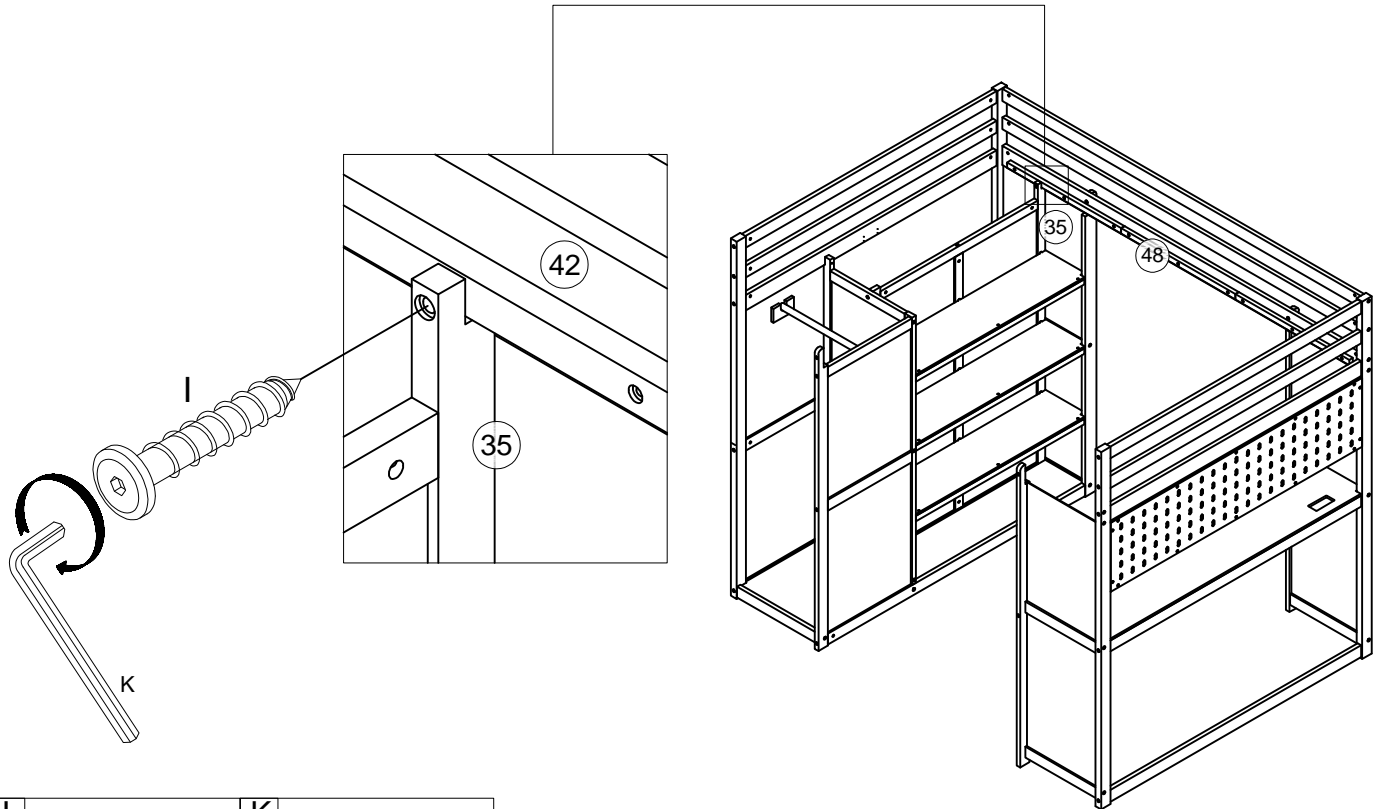


Step/Étape 58

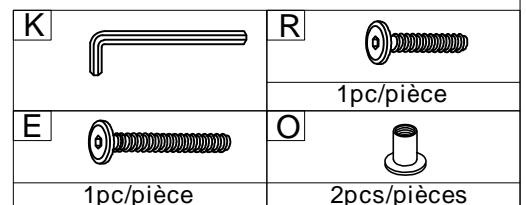
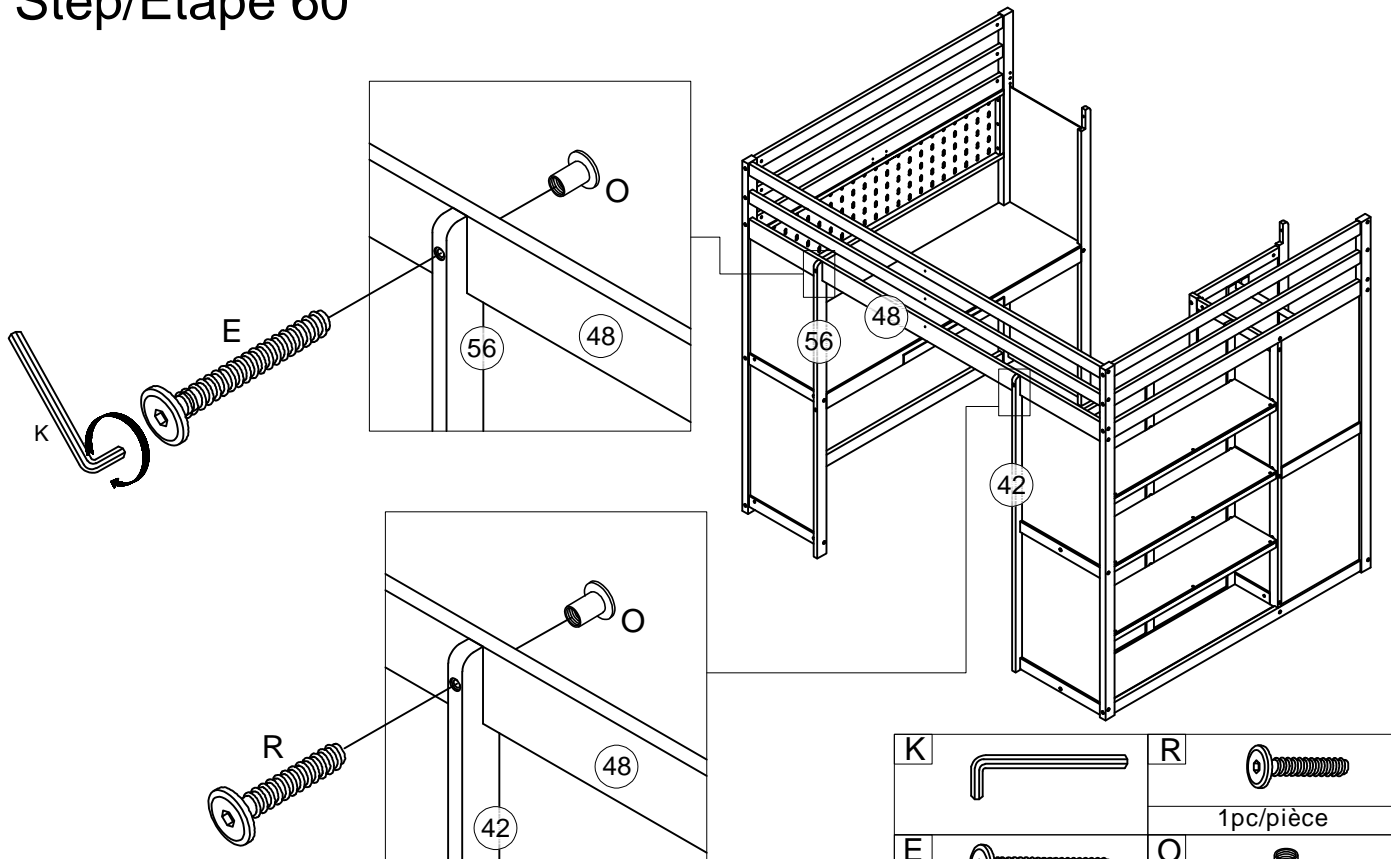


<p>K</p> 		
<p>A</p> 	<p>F</p> 	<p>D</p> 
<p>6pcs/pièces</p>	<p>8pcs/pièces</p>	<p>8pcs/pièces</p>

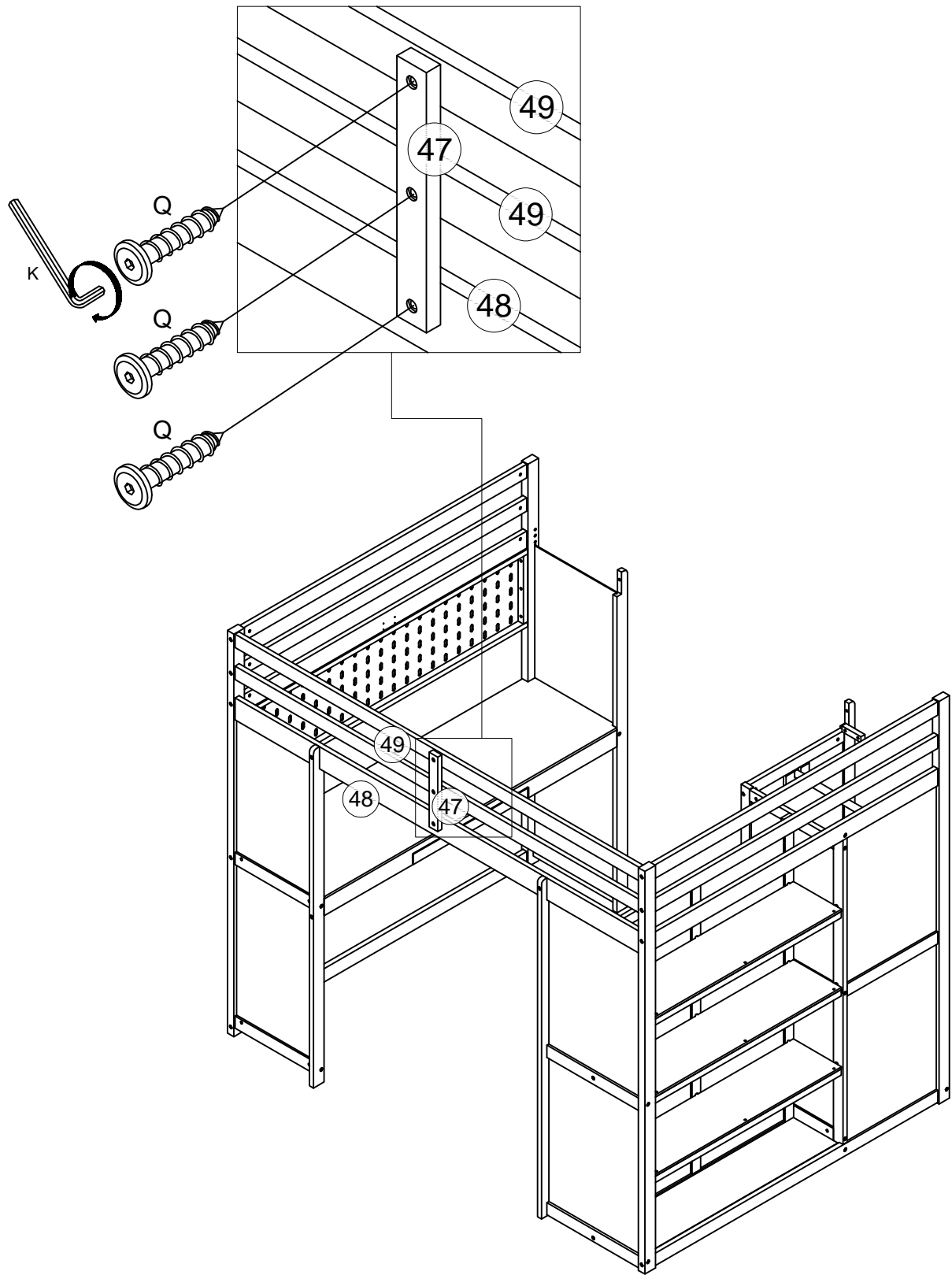
Step/Étape 59

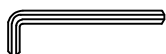
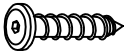


Step/Étape 60

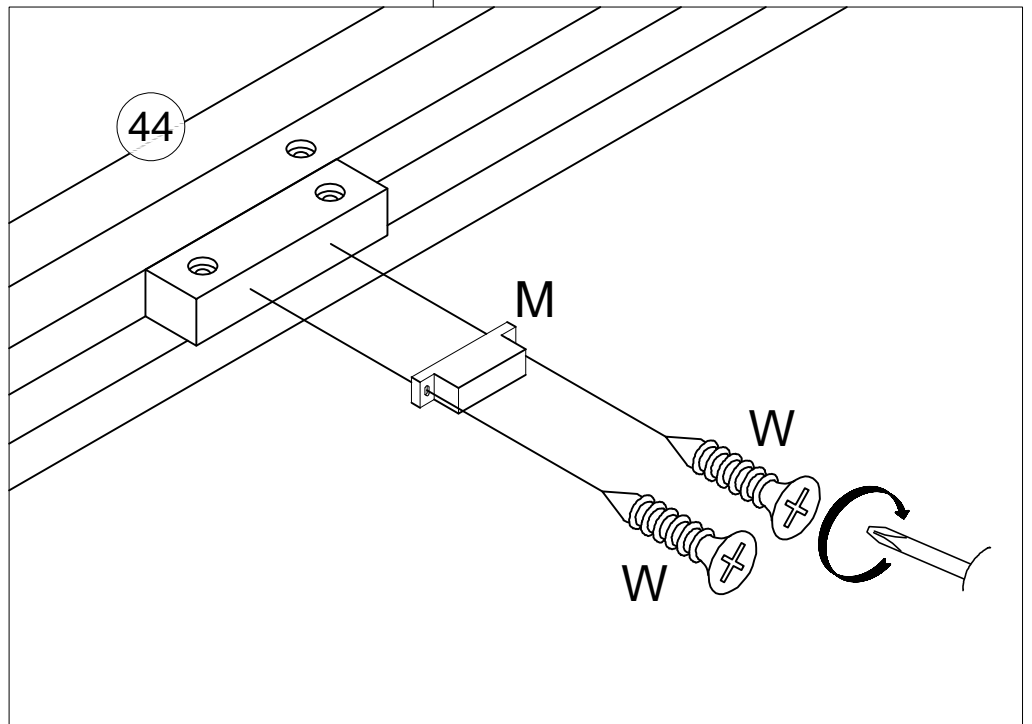
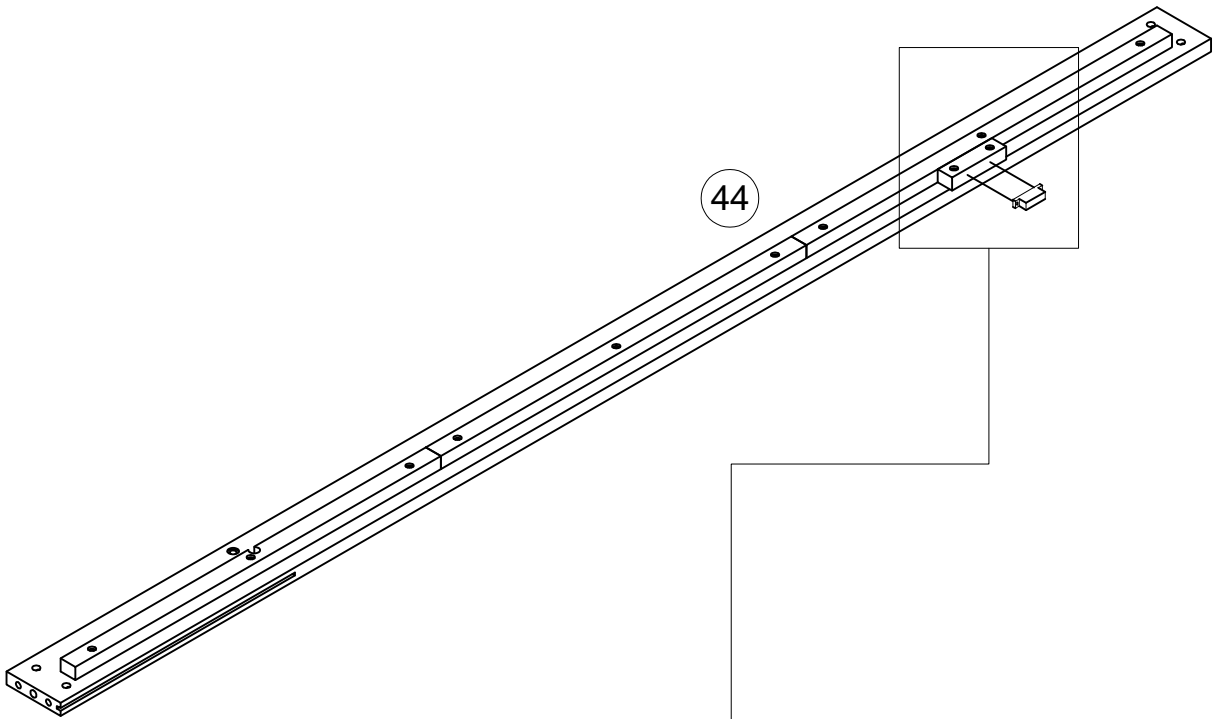


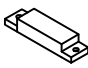
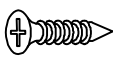
Step/Étape 61



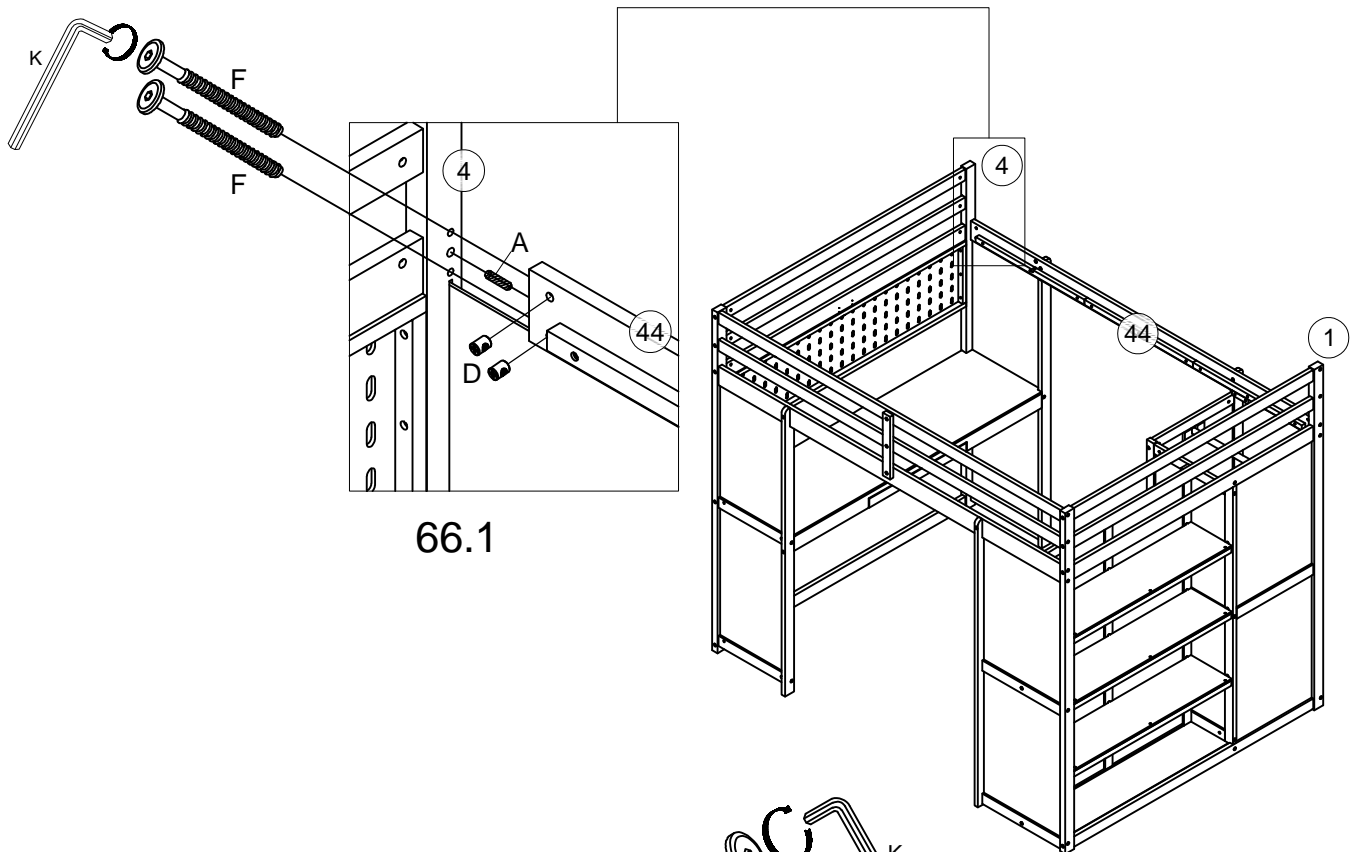
K		Q	
			3pcs/pièces

Step/Étape 62

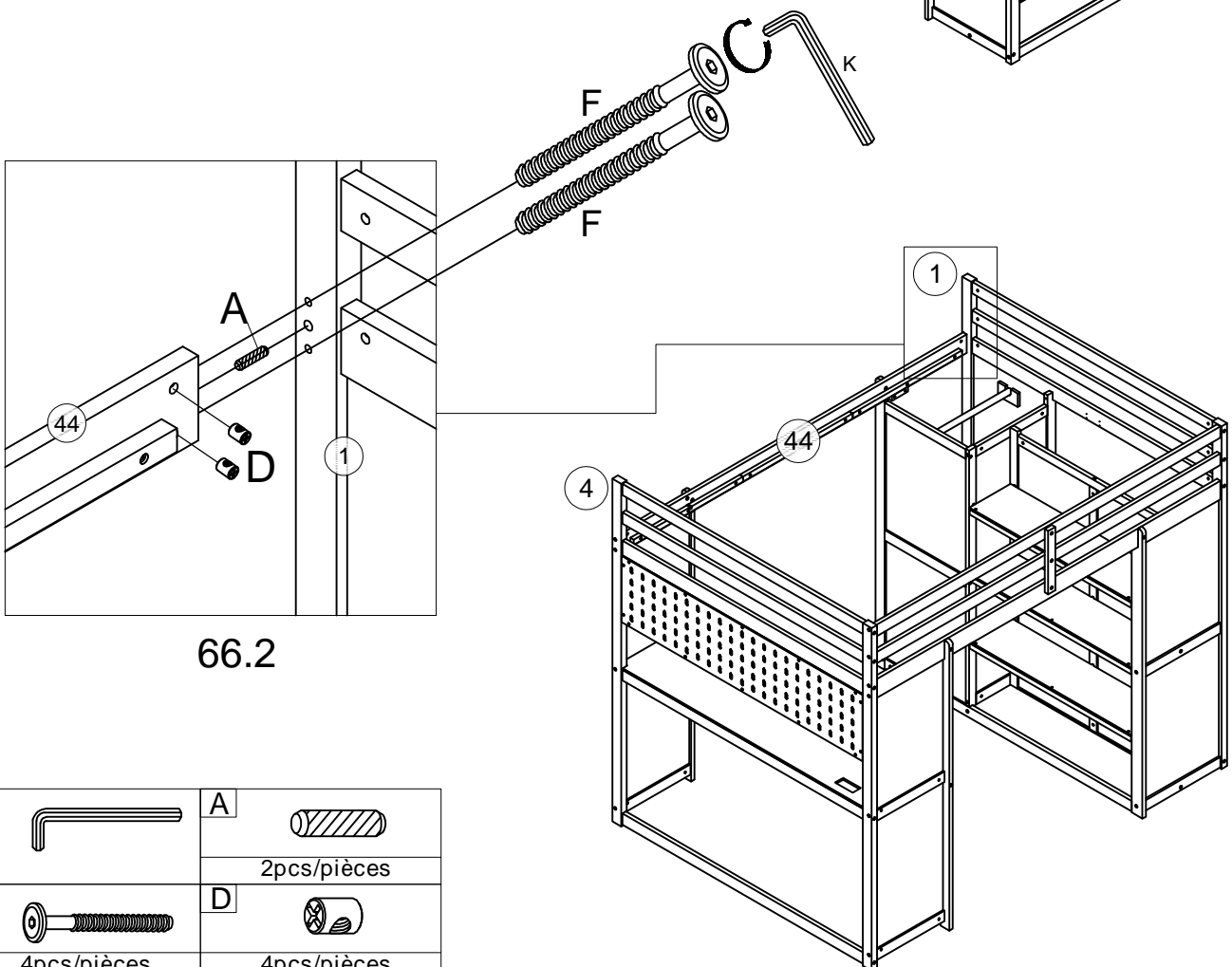


M		W	
1pc/pièce		2pcs/pièces	


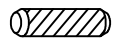


Step/Étape 63



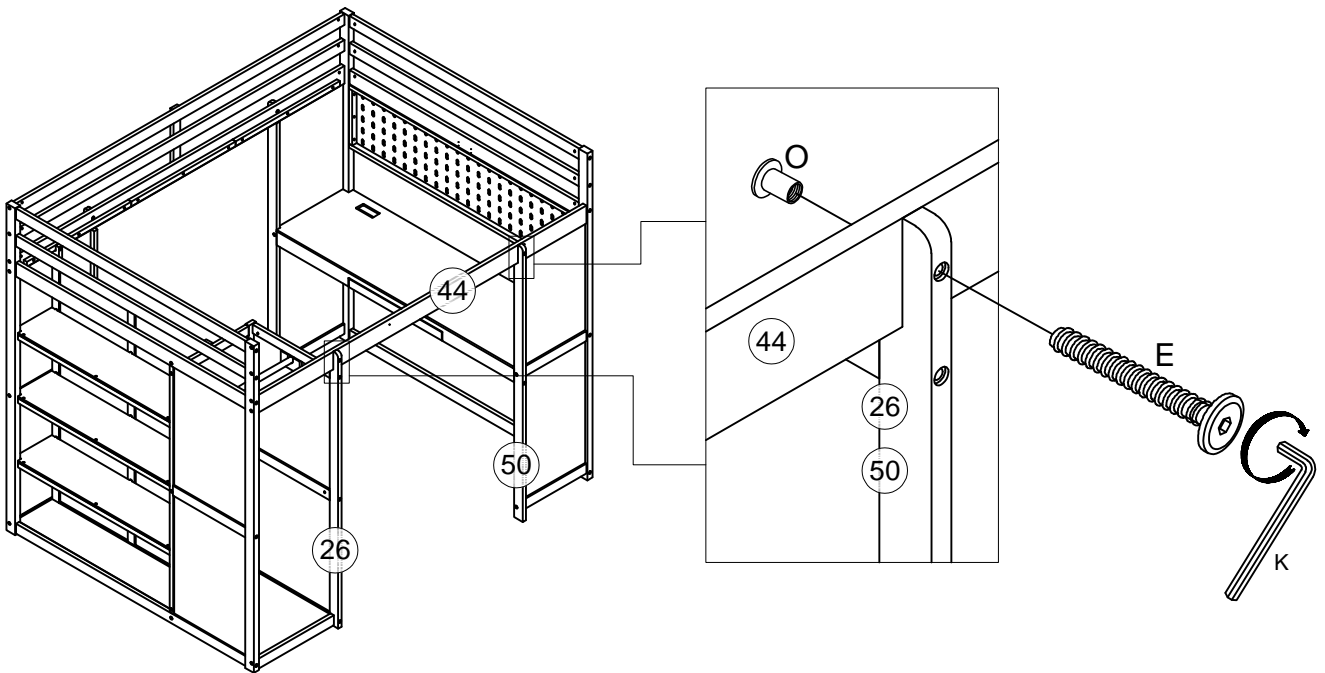
66.1



66.2

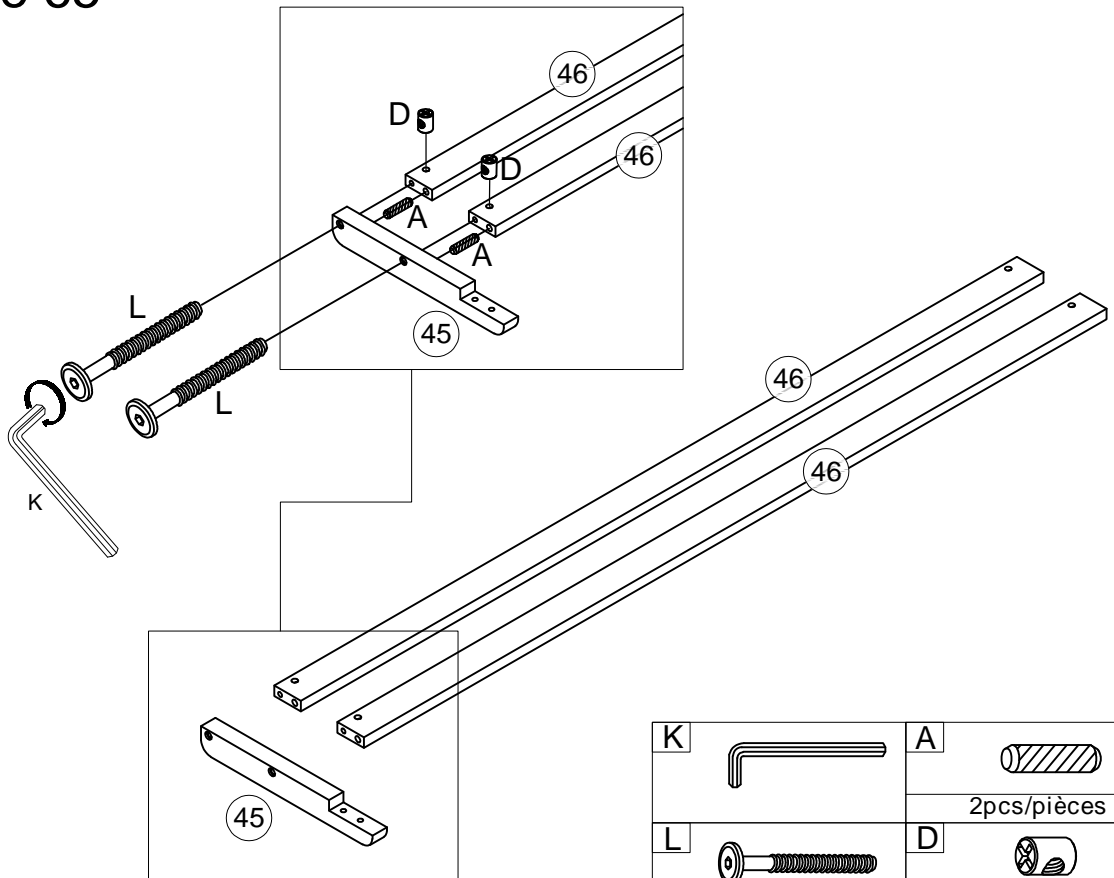
K		A	
			2pcs/pièces
F		D	
	4pcs/pièces		4pcs/pièces

Step/Étape 64



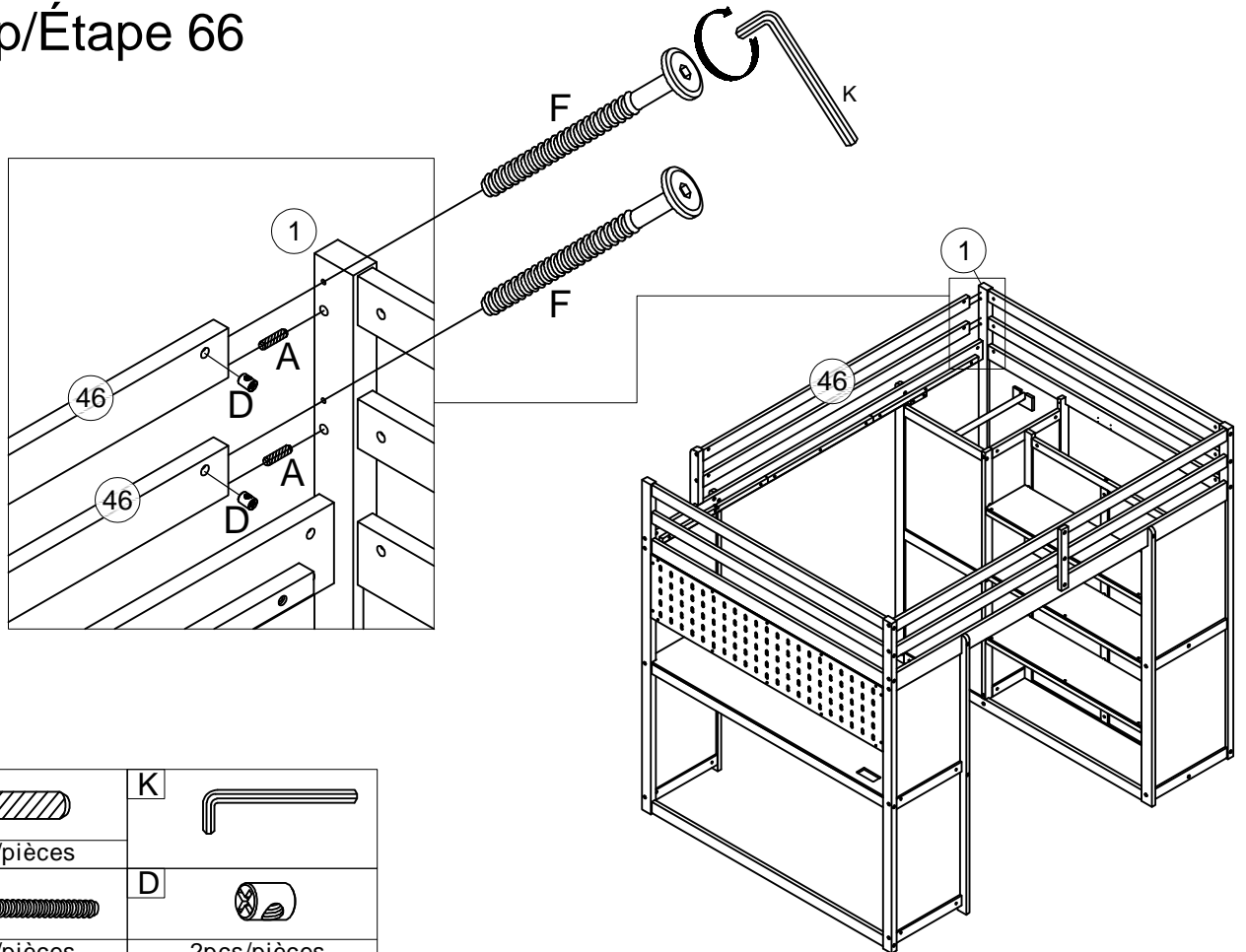
E	O	K
2pcs/pièces	2pcs/pièces	

Step/Étape 65



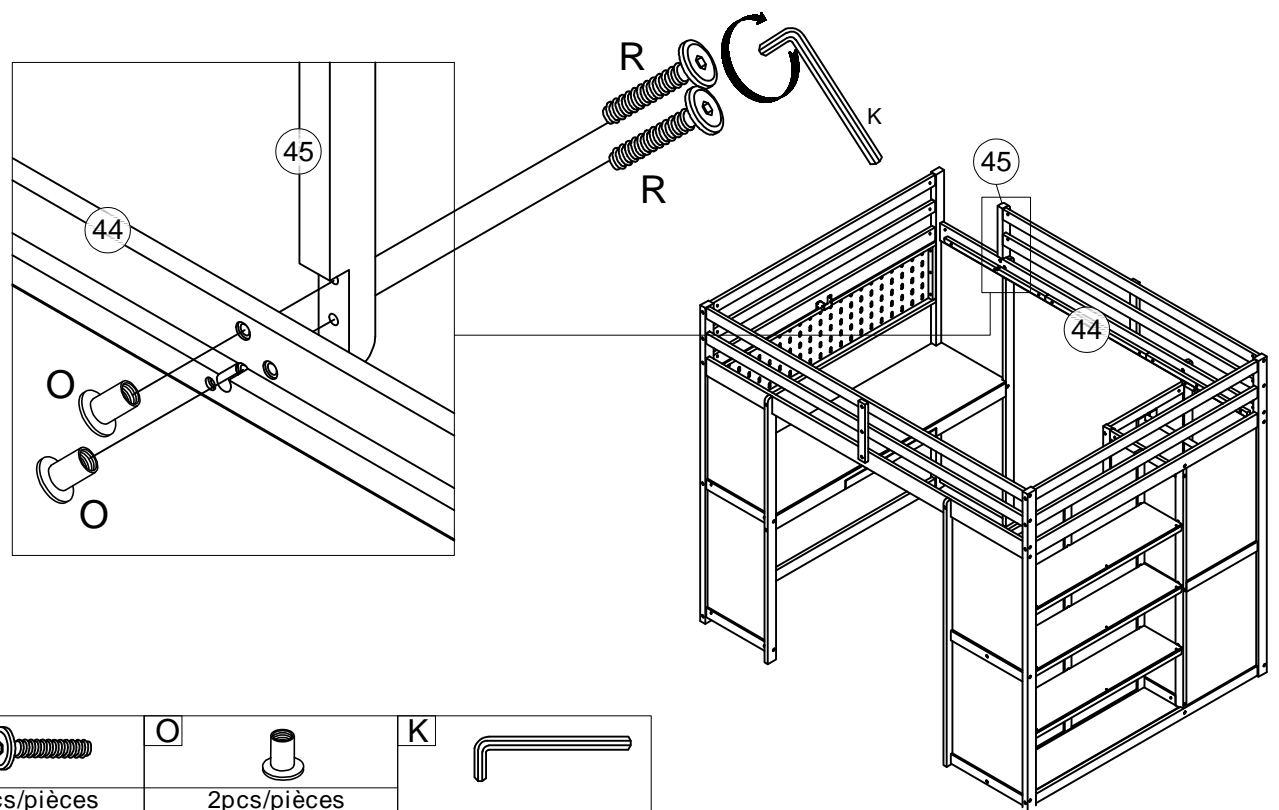
K	A
2pcs/pièces	2pcs/pièces
L	D
2pcs/pièces	2pcs/pièces

Step/Étape 66



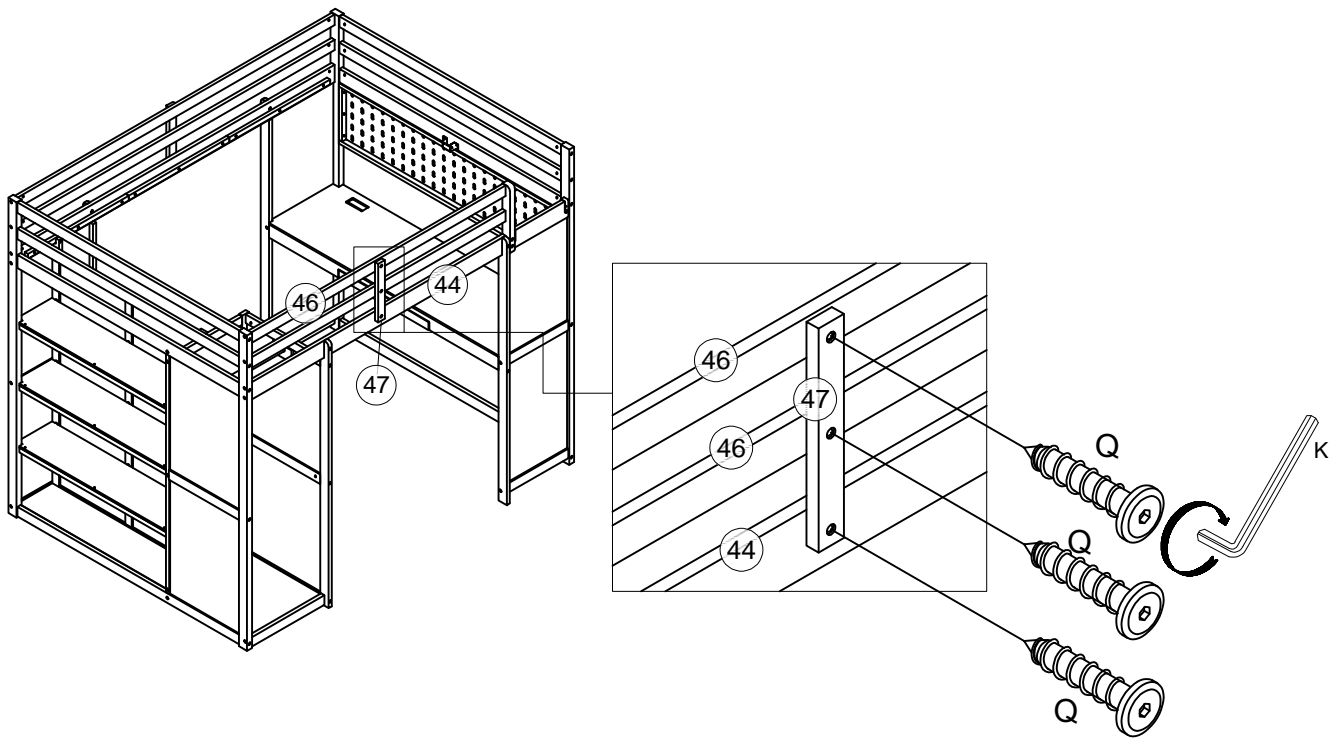
A		K	
2pcs/pièces			
F		D	
2pcs/pièces		2pcs/pièces	

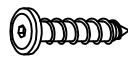

Step/Étape 67



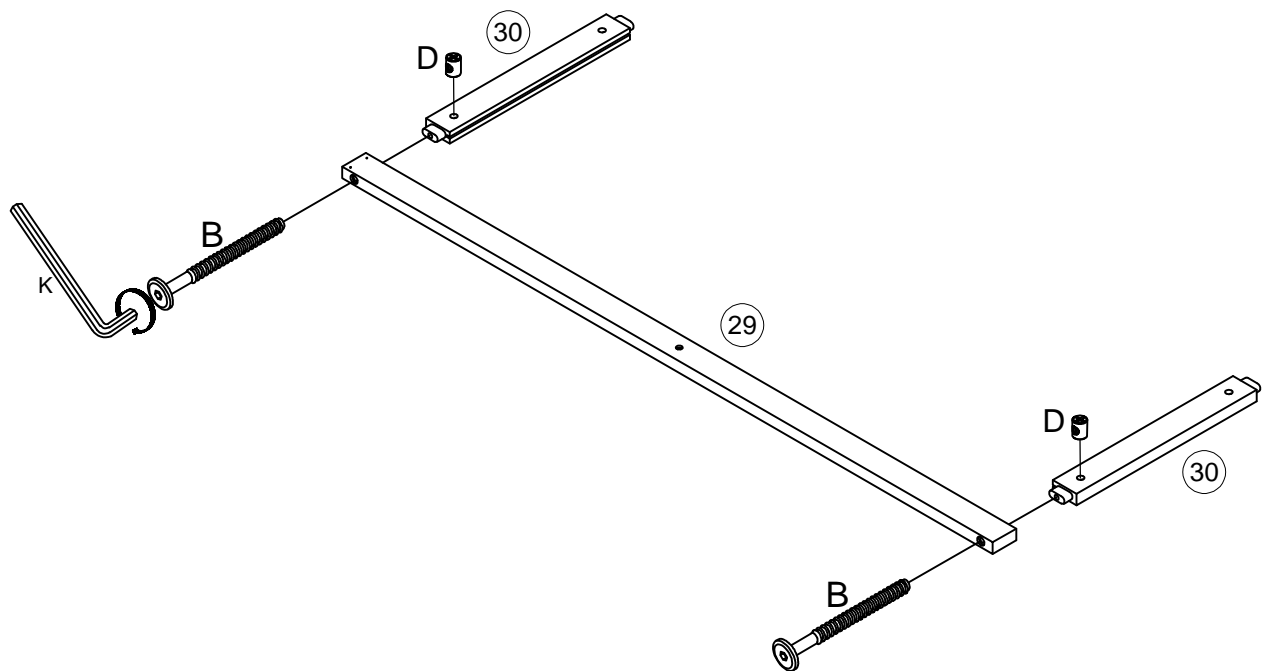
R		O		K	
2pcs/pièces		2pcs/pièces			


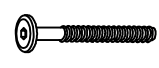

Step/Étape 68



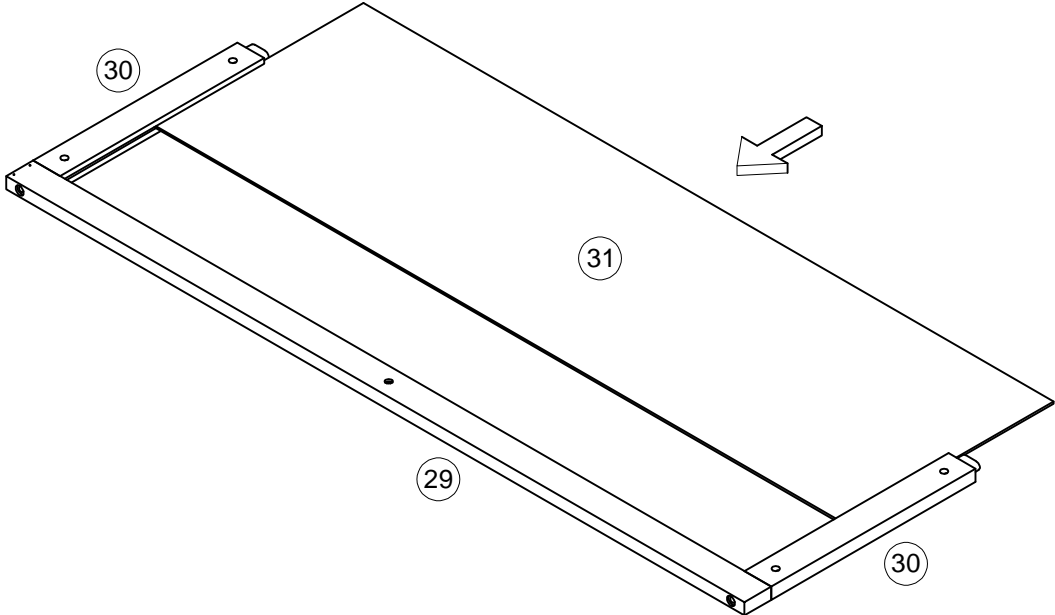
Q 	K 
3pcs/pièces	

Step/Étape 69

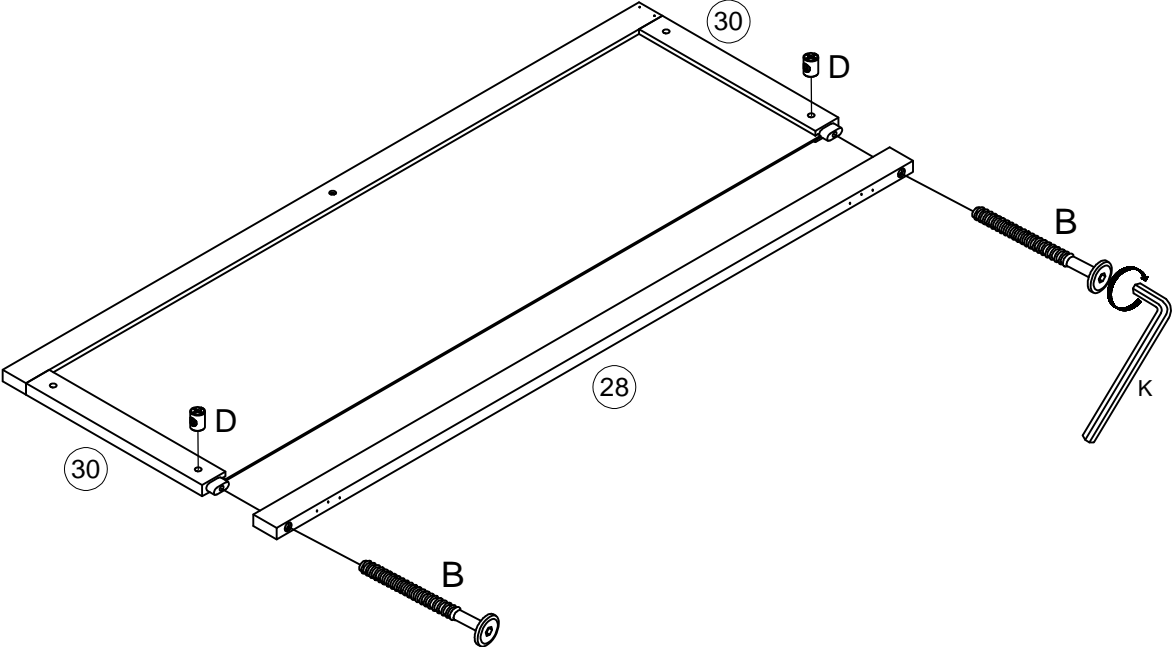


K 	B 	D 
2pcs/pièces		2pcs/pièces

Step/Étape 70

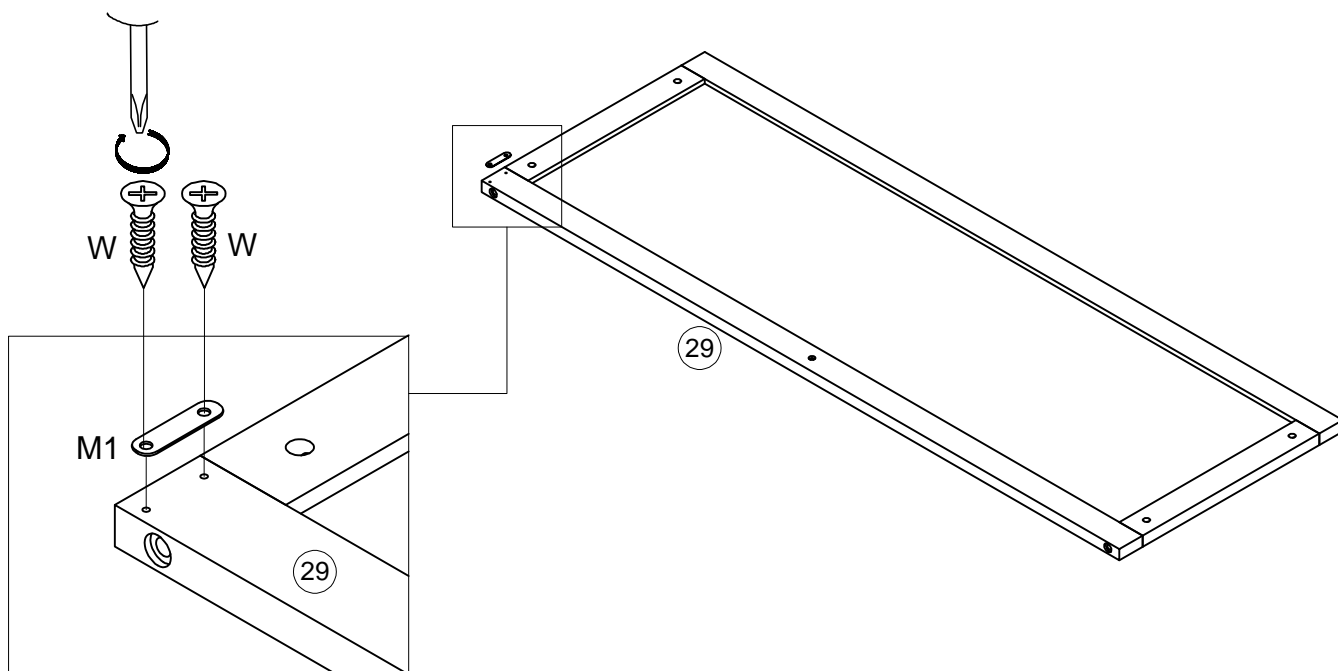


Step/Étape 71



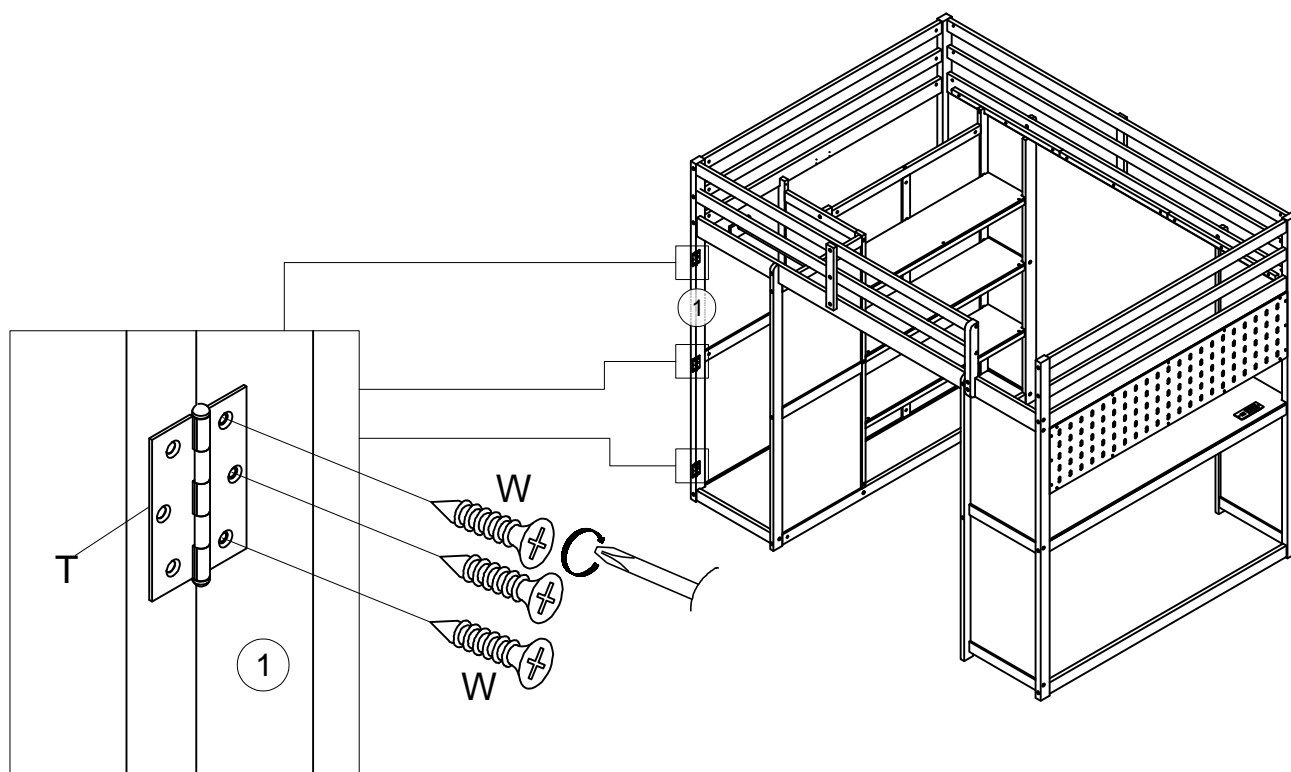
B 	D 	K 
2pcs/pièces	2pcs/pièces	

Step/Étape 72



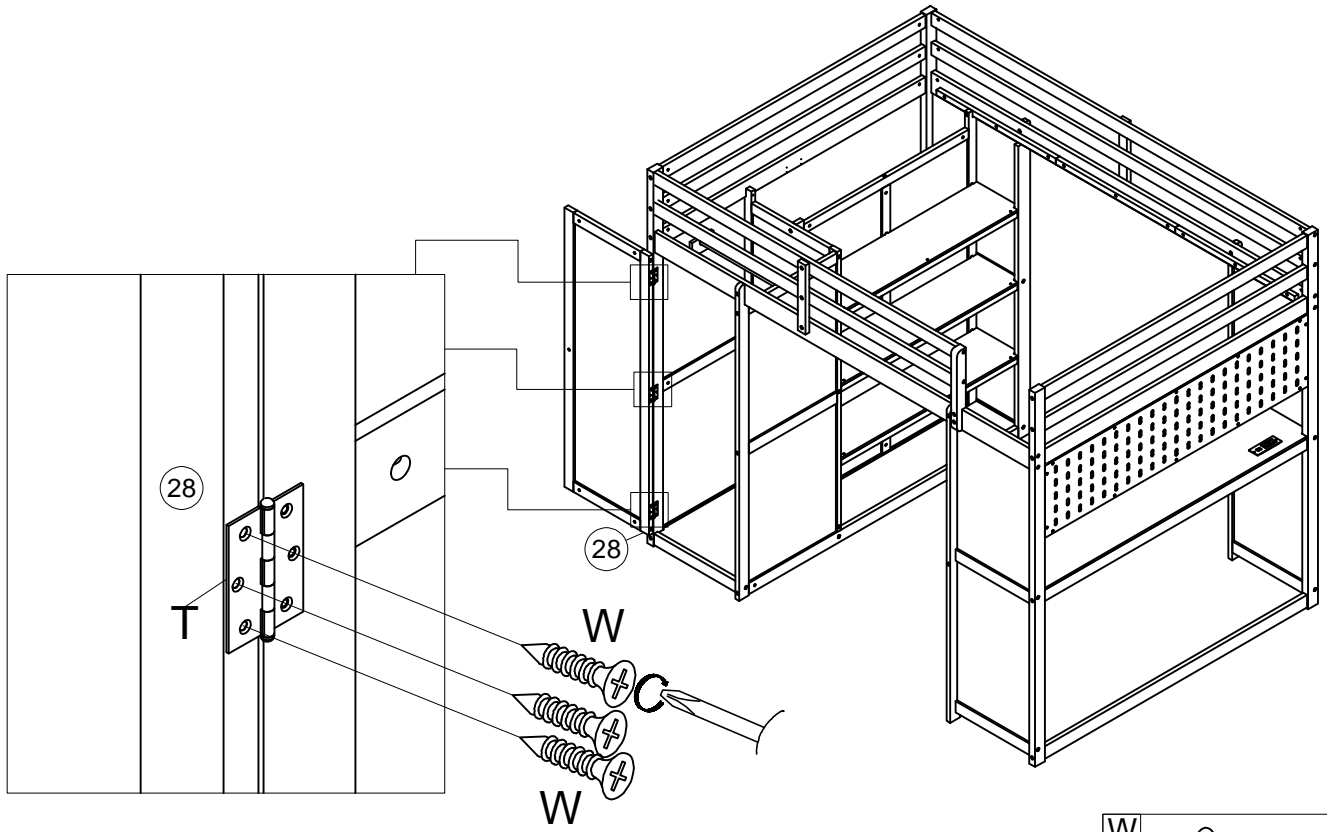
M1		W	
	1pc/pièce		2pcs/pièces

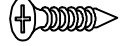
Step/Étape 73



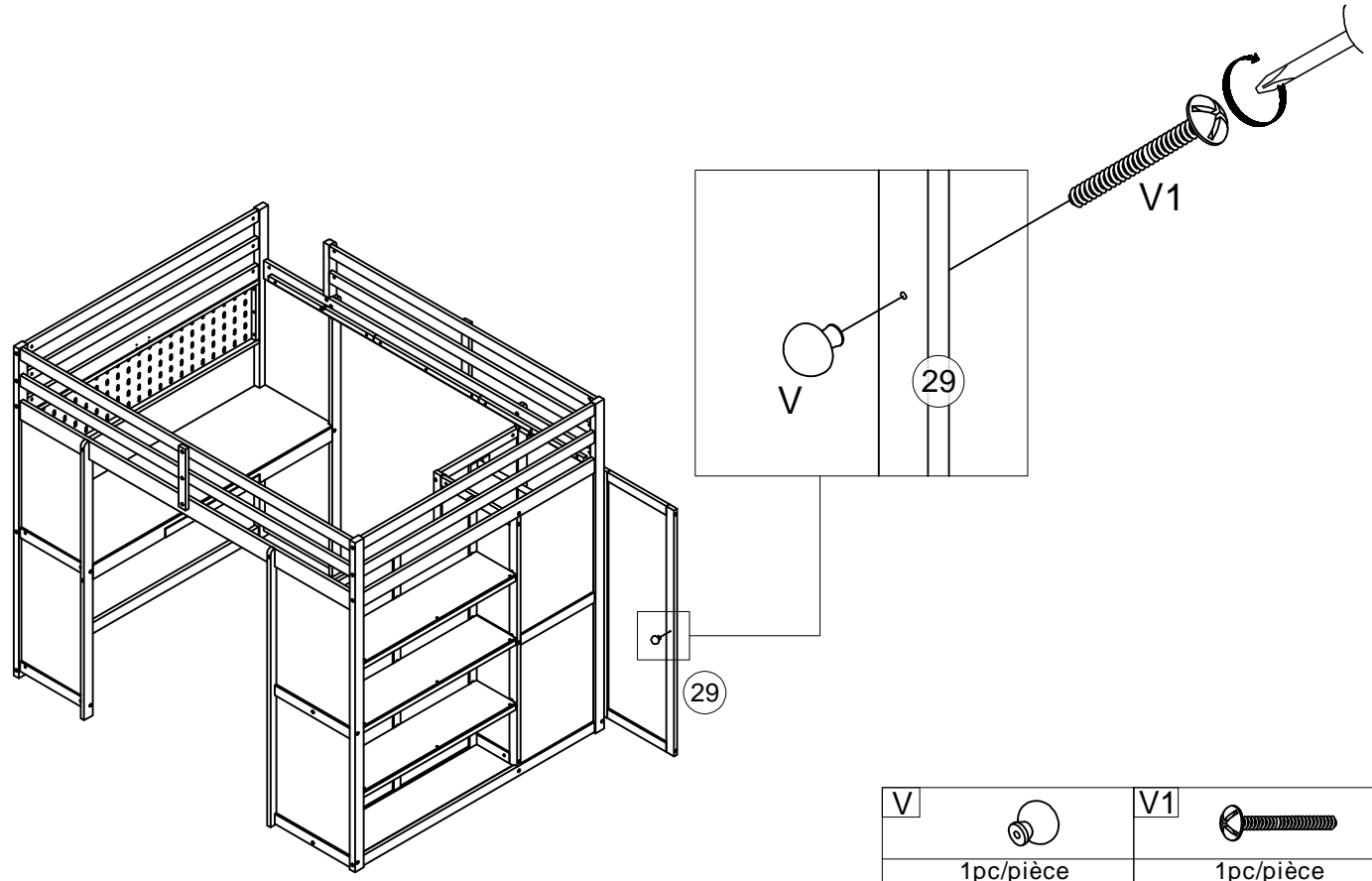
T		W	
	3pcs/pièces		9pcs/pièces



Step/Étape 74



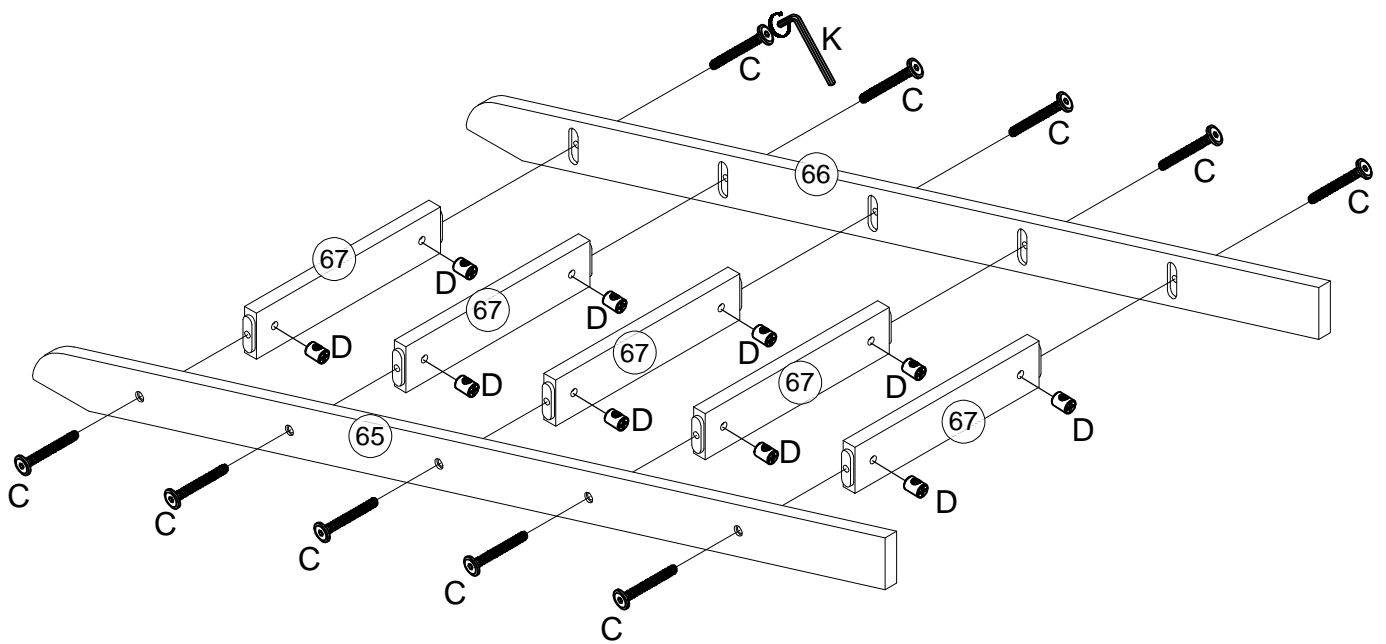
W	
9pcs/pièces	


Step/Étape 75



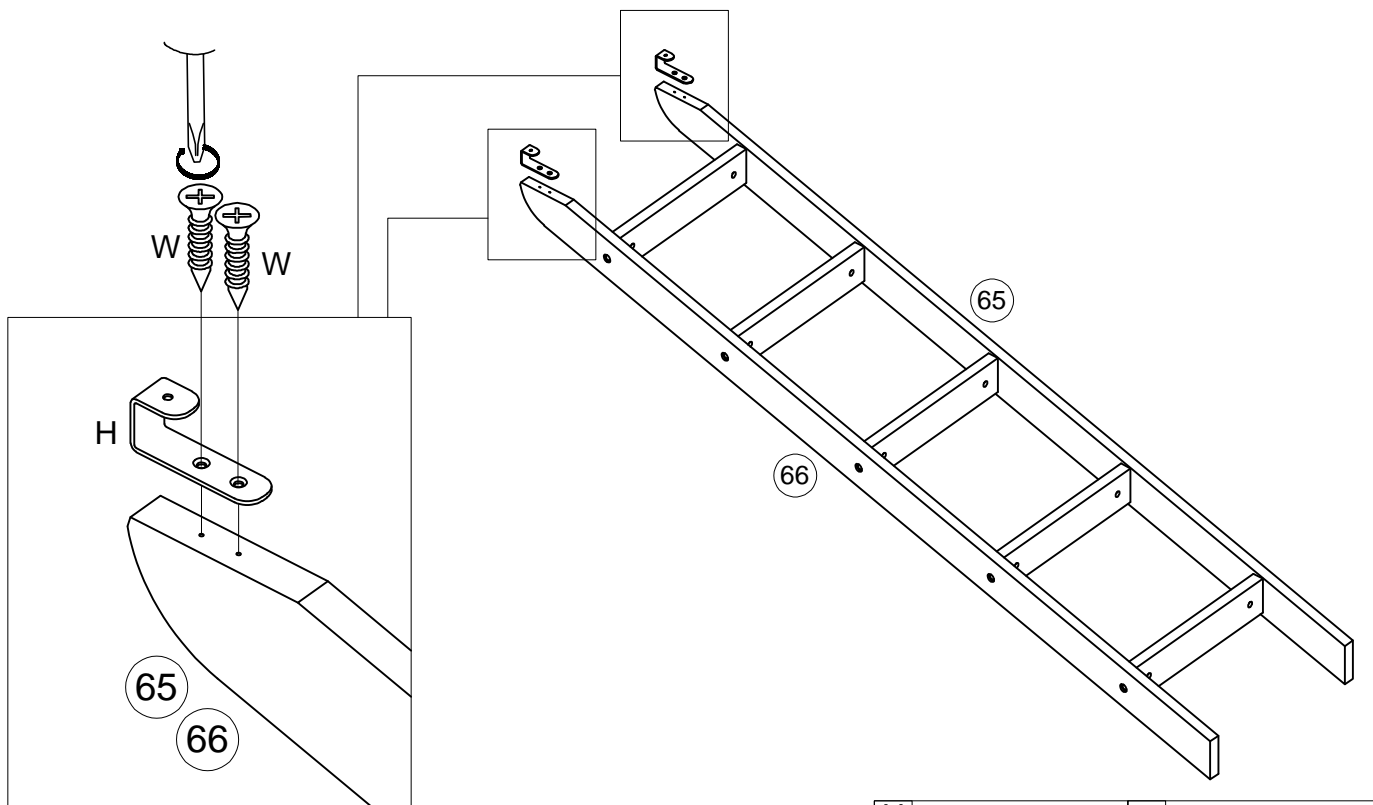
V		V1	
1pc/pièce		1pc/pièce	



Step/Étape 76



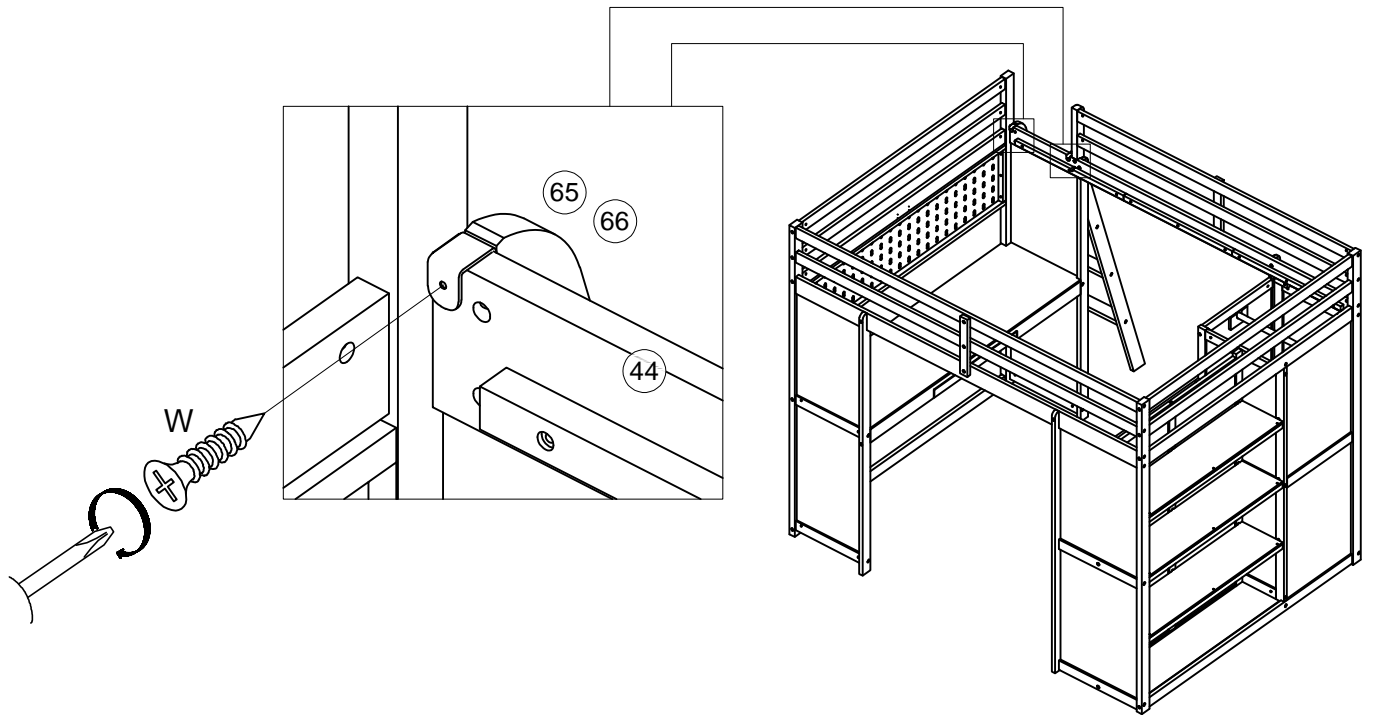
K 	C  10pcs/pièces	D  10pcs/pièces
---	---	---


Step/Étape 77



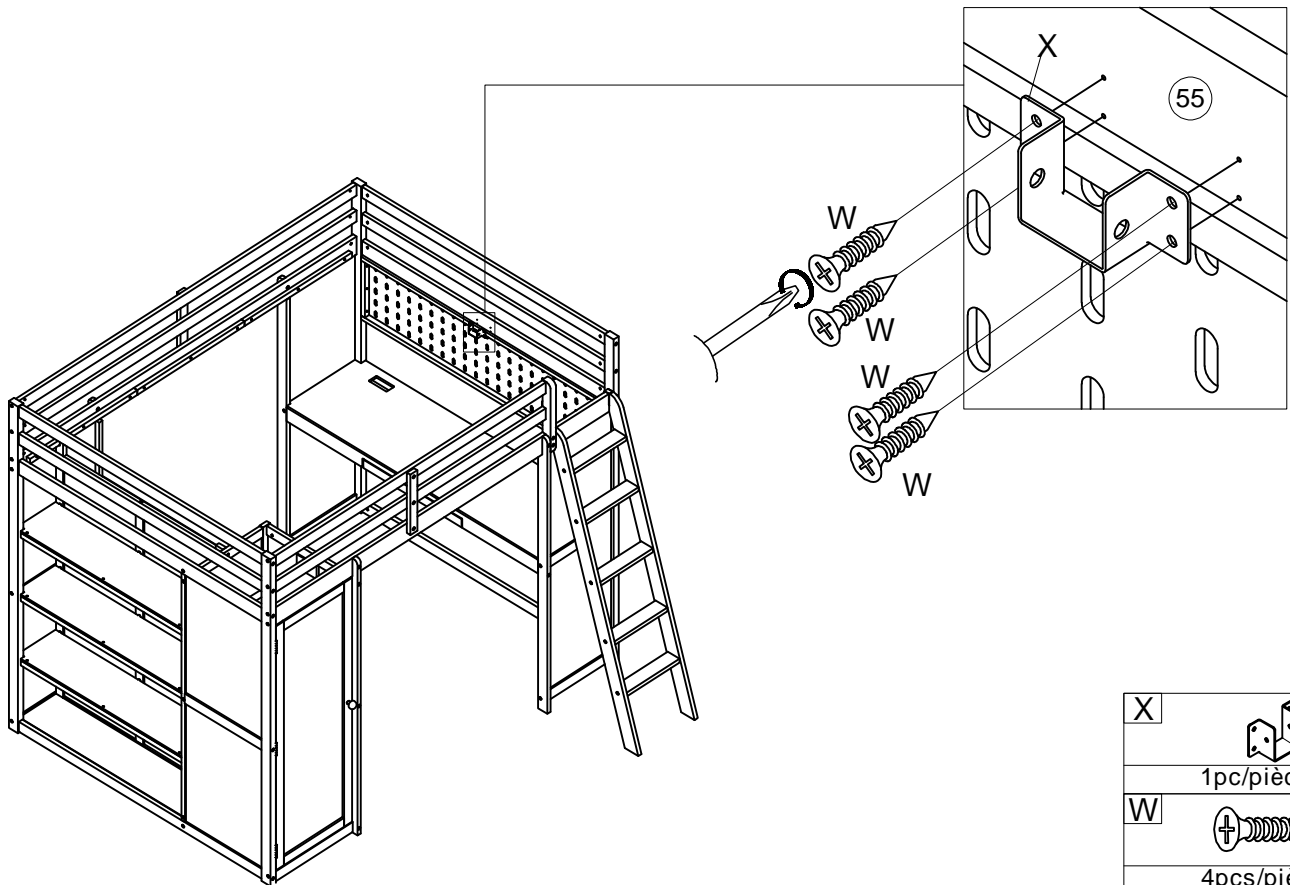
H  2pcs/pièces	W  4pcs/pièces
--	--



Step/Étape 78



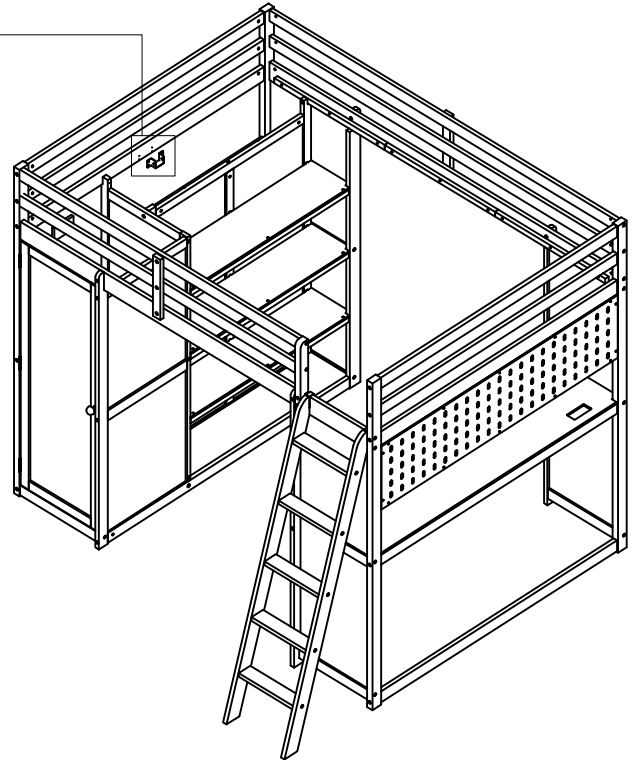
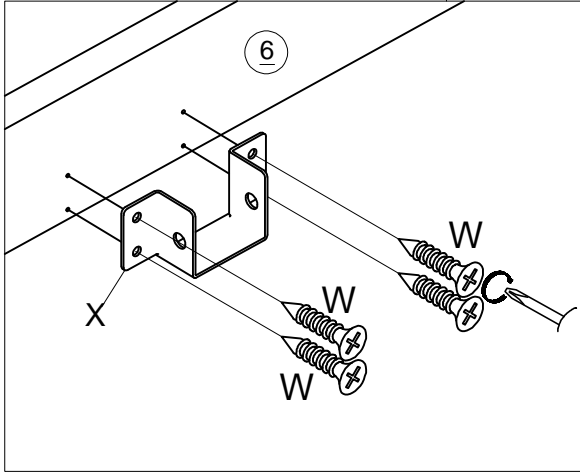
W	
2pcs/pièces	

Step/Étape 79



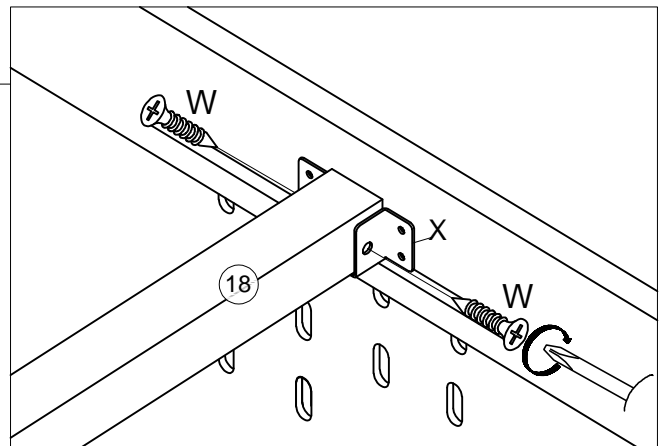
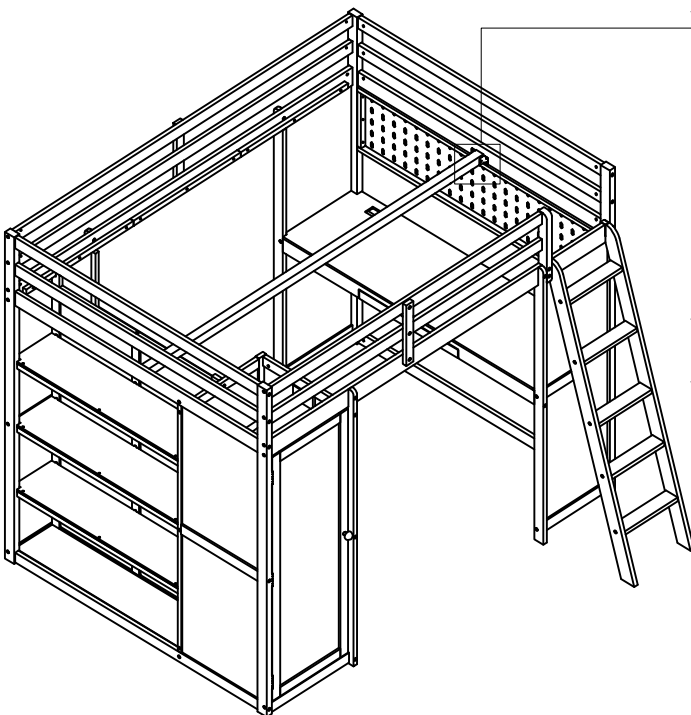
X	
1pc/pièce	
W	
4pcs/pièces	

Step/Étape 80



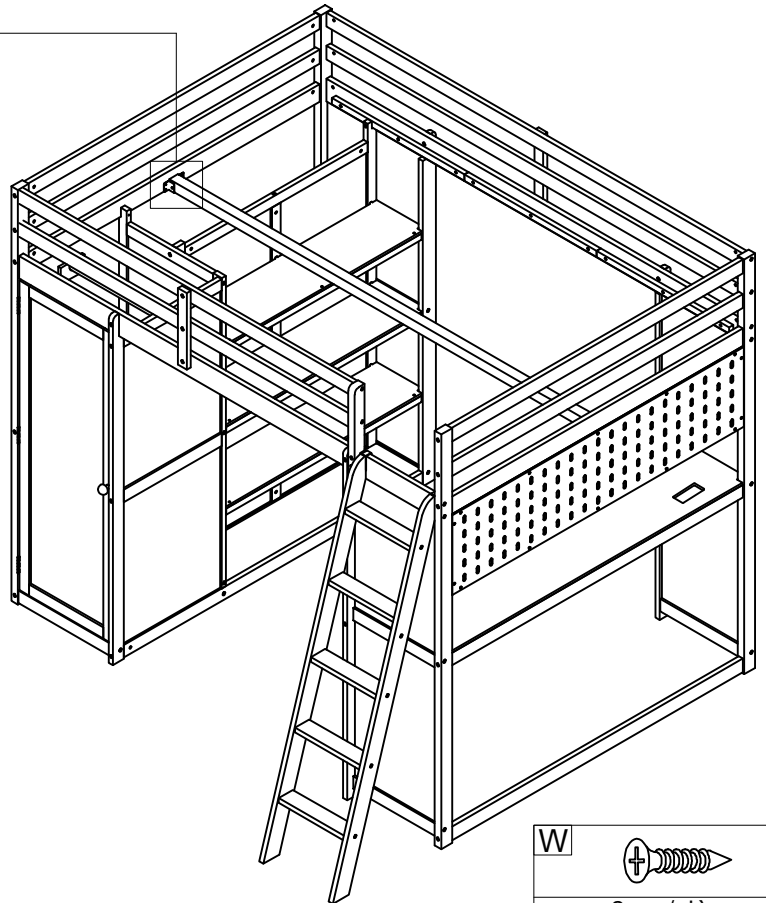
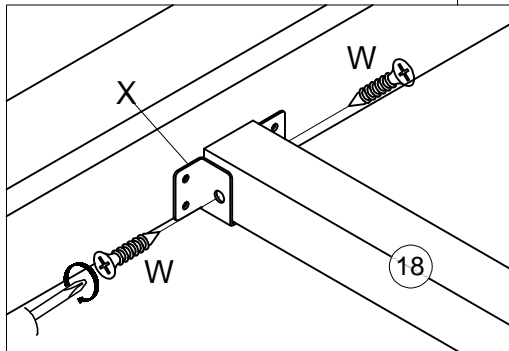
X		W	
	1pc/pièce		4pcs/pièces

Step/Étape 81



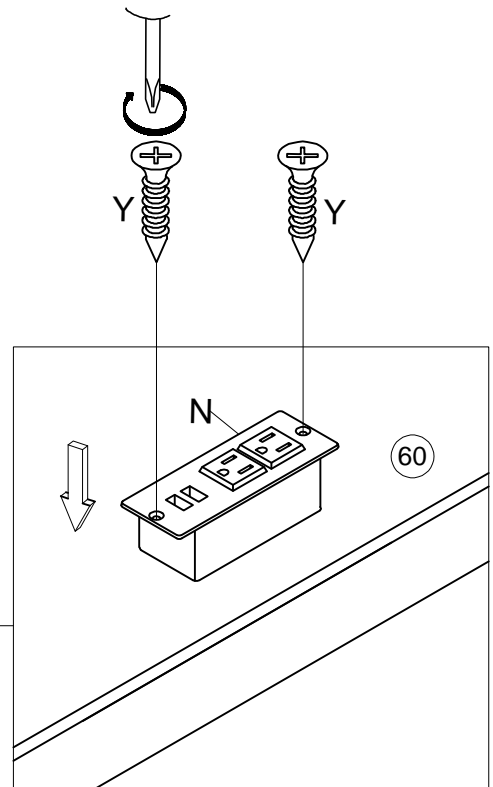
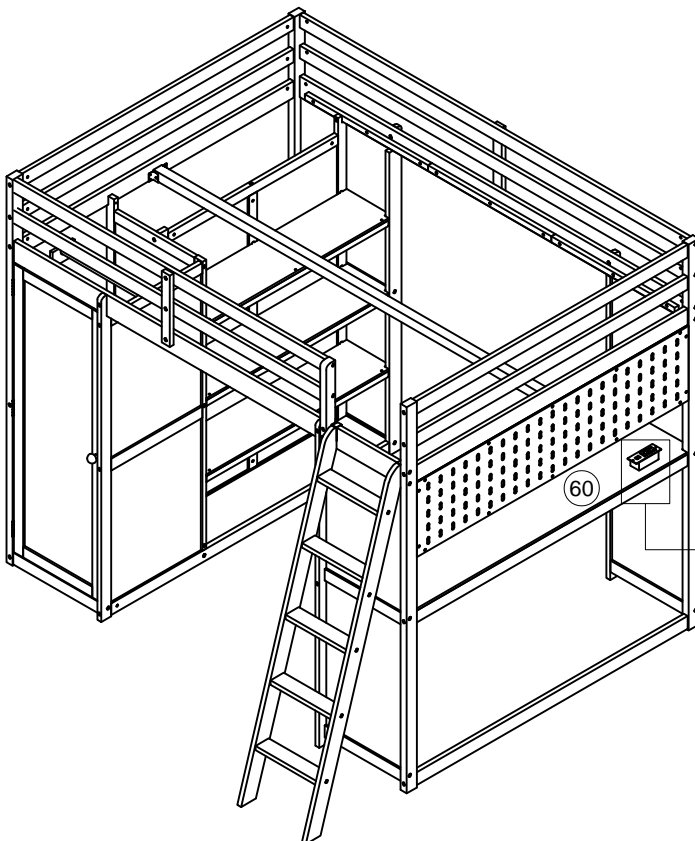
W	
	2pcs/pièces

Step/Étape 82



W	
2pcs/pièces	

Step/Étape 83

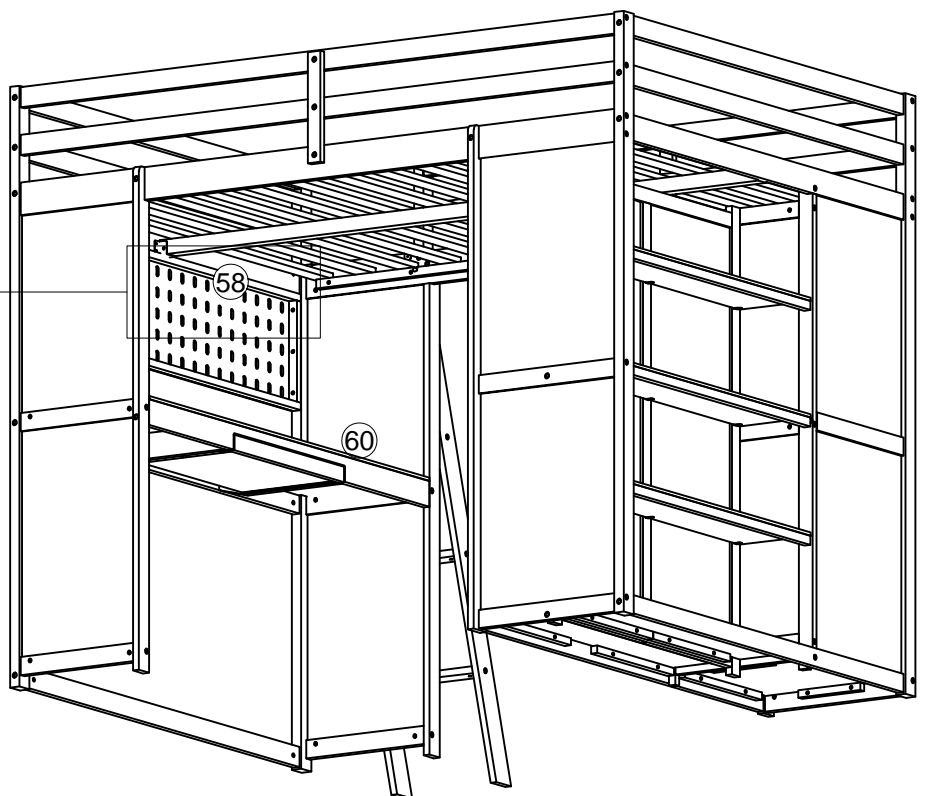
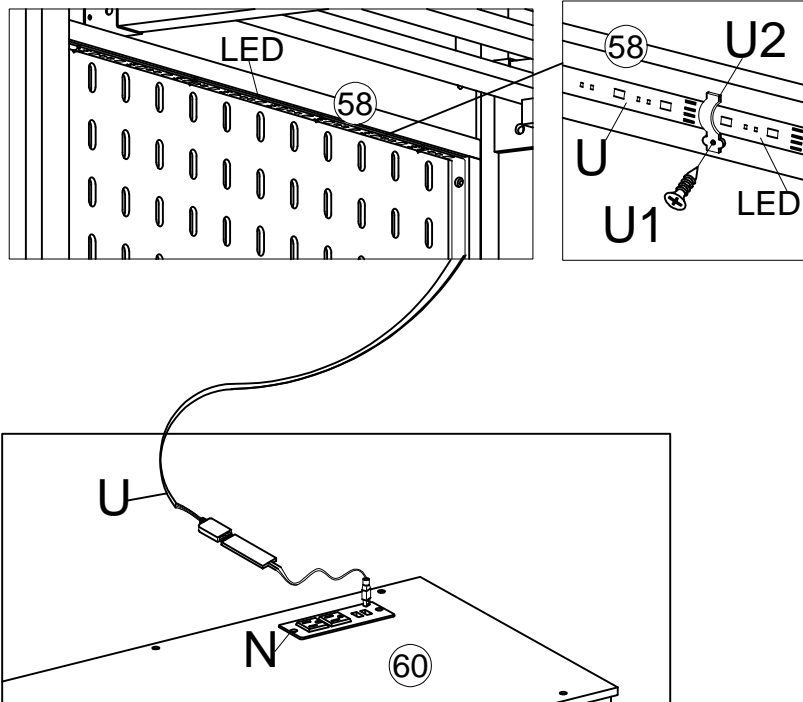


Y		N	
2pcs/pièces		1pc/pièce	

Step/Étape 84

Note: First, remove the protective tape from the LED strip, then attach it to the middle of part number 58 and fix it with 5 (U2) and screw (U1) parts evenly spaced along the strip. Finally, connect the LED strip to the power supply using the USB port on the tabletop (60).

Remarque : Retirez d'abord la bande de protection du ruban LED, puis fixez-le au milieu de la pièce numéro 58 et fixez-le avec 5 (U2) et vis (U1) réparties uniformément le long du ruban. Enfin, connectez le ruban LED à l'alimentation électrique via le port USB sur le plateau de table (60).

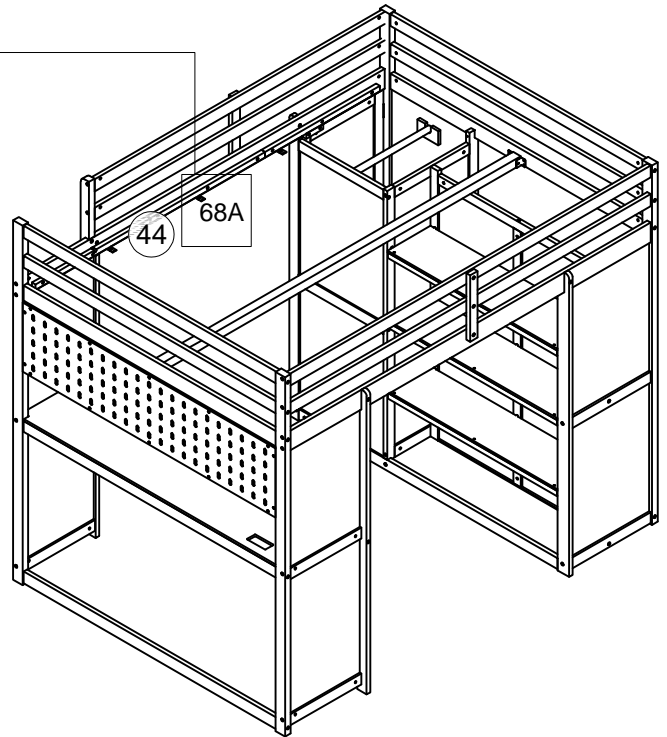
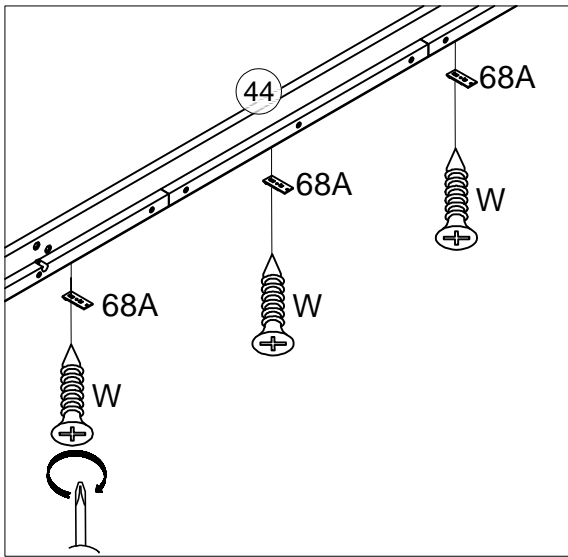


U/U1/U2



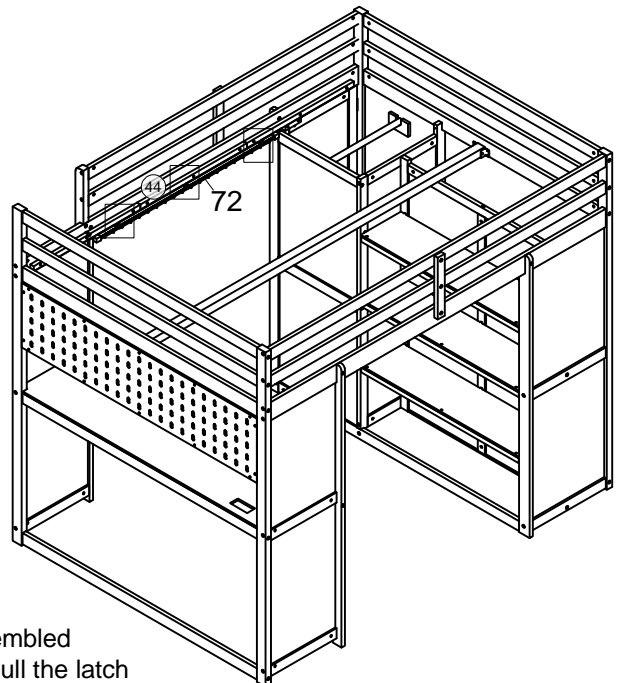
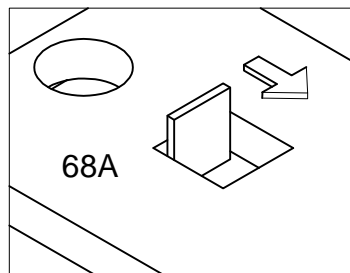
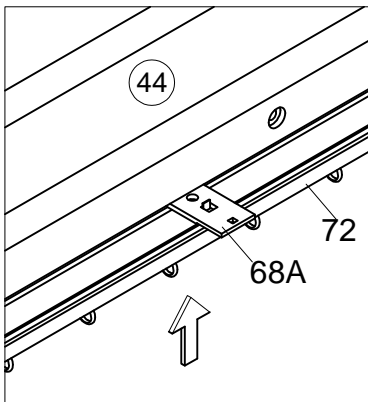
LED strip light kit/Kit de bande lumineuse LED
(1set/ensemble)

Step/Étape 85



68A		W	
	3pcs/pièces		3pcs/pièces

Step/Étape 86

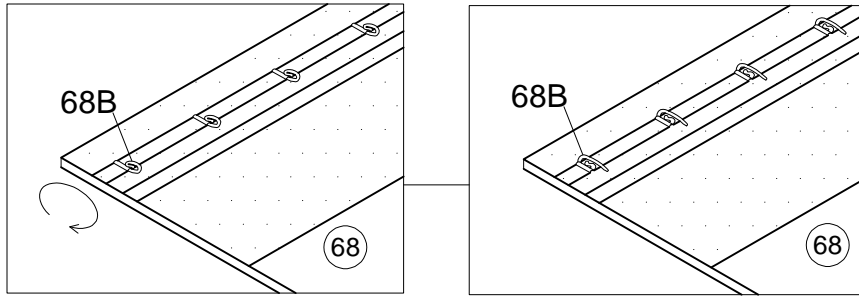


Note: Use the curtain rod (72) to connect with the 3 previously assembled support blocks (68A). When assembling the part (72), we need to pull the latch lock of the support block (68A) out in the direction of the arrow in the illustration below and push the part (72) up then release the latch lock.

Remarque : Utilisez la tringle à rideau (72) pour la connecter aux trois blocs de support (68A) précédemment assemblés. Pour assembler la pièce (72), tirez le loquet du bloc de support (68A) dans le sens de la flèche (illustration ci-dessous), poussez la pièce (72) vers le haut, puis relâchez le loquet.

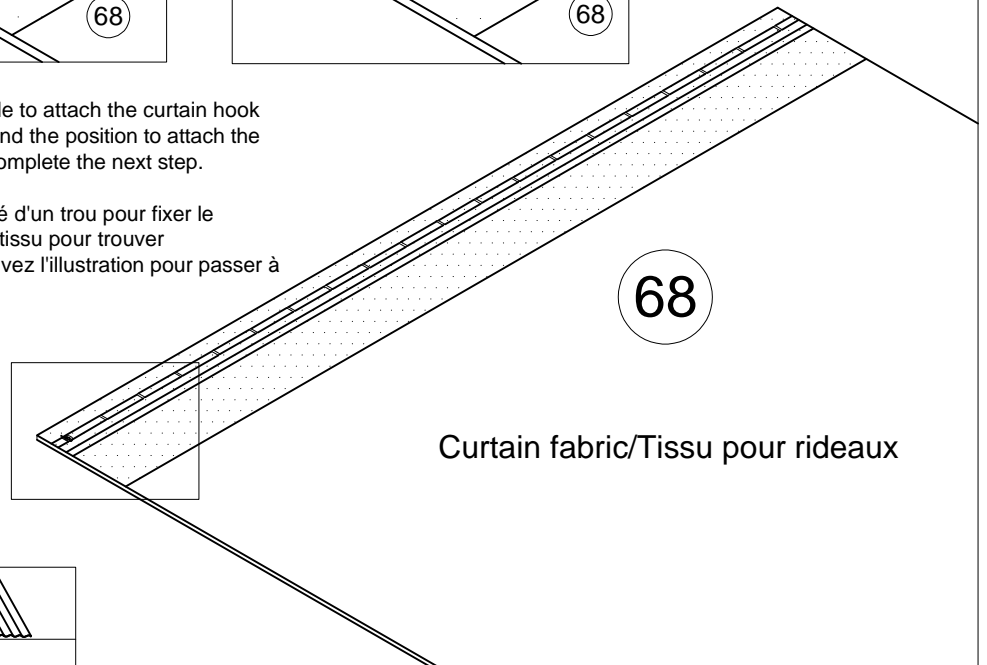
72	
	1pc/pièce

Step/Étape 87



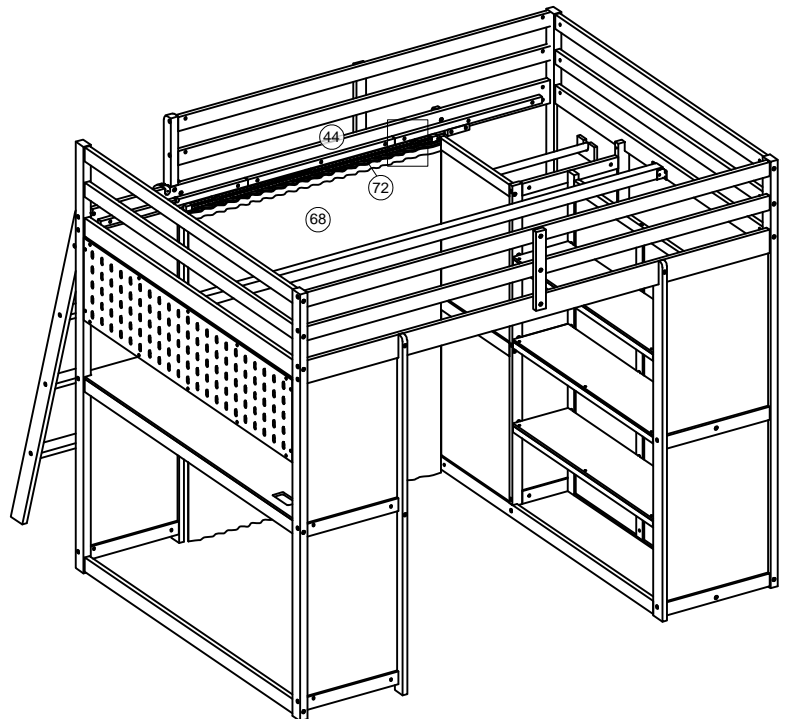
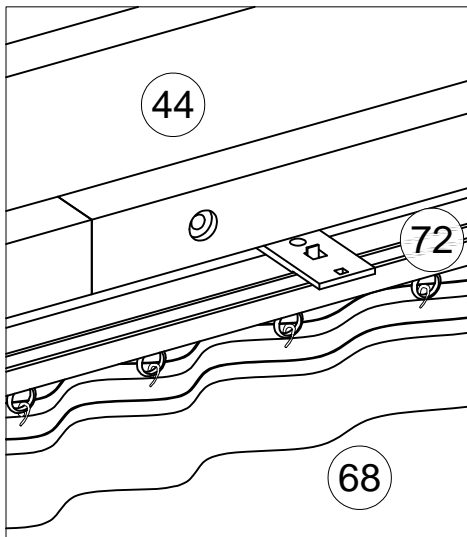
Note: The curtain fabric (68) will have a hole to attach the curtain hook (68B). Follow the red line on the fabric to find the position to attach the curtain hook and follow the illustration to complete the next step.

Remarque : Le tissu du rideau (68) est doté d'un trou pour fixer le crochet (68B). Suivez la ligne rouge sur le tissu pour trouver l'emplacement de fixation du crochet et suivez l'illustration pour passer à l'étape suivante.



68B		68	
	20pcs/pièces		1pc/pièce

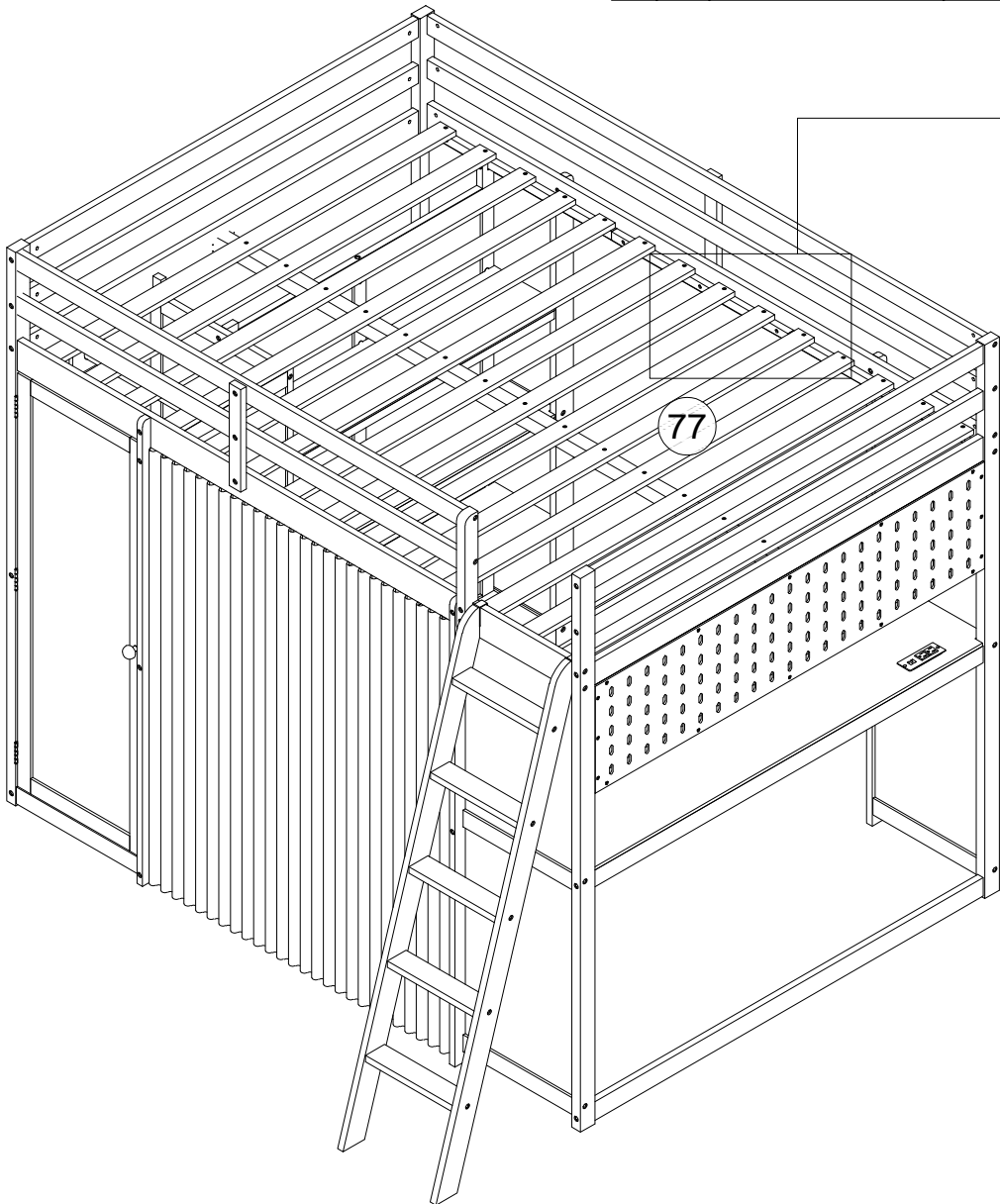
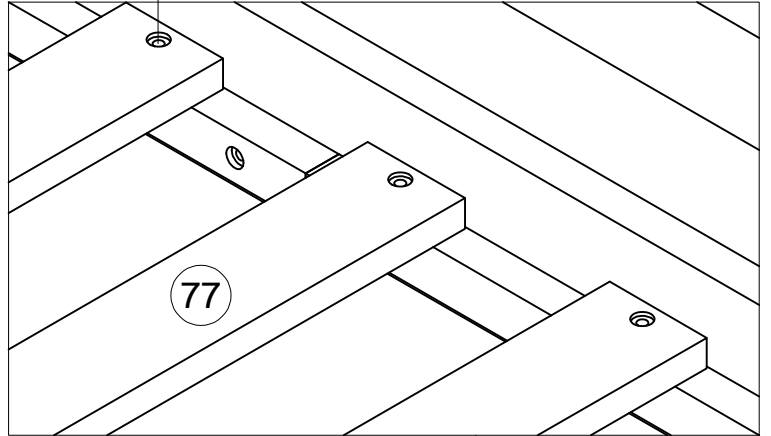
Step/Étape 88



Note: After completing the above steps, use the curtain hook (68B) made in Step (88) previously and hook it into the circles on the curtain rod (72) as shown below to complete the curtain assembly step.

Remarque : après avoir terminé les étapes ci-dessus, utilisez le crochet de rideau (68B) fabriqué à l'étape (88) précédente et accrochez-le dans les cercles de la tringle à rideau (72) comme indiqué ci-dessous pour terminer l'étape d'assemblage du rideau.

Step/Étape 89



J	
42pcs/pièces	

COMPLETED/COMPLÉTÉ

