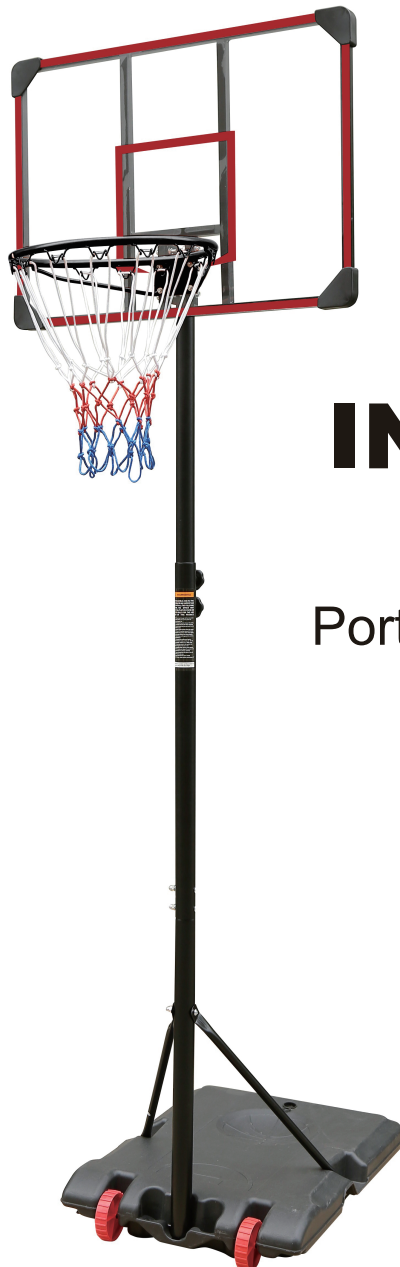


*Soozier*

IN221000255V02\_CA

**A61-041V00**

**EN**



# **INSTRUCTION MANUAL**

Portable Junior Basketball Set

Suitable for children of 6+ years old.

**IMPORTANT, RETAIN FOR FUTURE REFERENCE: READ CAREFULLY**

**INSTRUCTION MANUAL**

## SAFETY INSTRUCTIONS

### FAILURE TO FOLLOW THESE WARNINGS MAY RESULT IN SERIOUS INJURY OR PROPERTY DAMAGE.

To ensure safety, do not attempt to assemble this product without reading and following all instructions carefully. Check the entire box and inside all packing materials for parts and/or additional instruction material. Before beginning assembly, identify and inventory all parts and hardware using the parts and hardware lists and identifiers in this document.

Proper and complete assembly, use and supervision are essential for proper orientation and to reduce the risk of accident or injury. A high probability of serious injury exists if this product is not installed, maintained, and/or operated properly.

Failure to comply with any of the warnings in this instruction manual may result in serious personal injuries such as cuts, broken bones, nerve damage, paralysis, brain injury, or death. Failure to comply may also result in property damage. Please heed all warnings and cautions.

- If using a ladder during assembly, use extreme caution.
- Only adults should set up the product. Do not allow children in the setup area until assembly is complete.
- Check base daily for leakage. Leaks may cause product to fall.
- Assemble the pole sections properly. Failure to do so could cause the pole sections to separate during play or transport.
- **Most injuries are caused by misuse and/or not following instructions. Use caution when using this product.**



### WARNING

For safety reasons, we recommend that sand be used instead of water to fill the Base. If a leak develops, water could run out unnoticed, allowing the system to fall over, resulting in serious personal injuries, or property damage.

If using Water, check the Base carefully for leaks. If a leak is found, lay the system down on the ground and call Customer Service. Do not use, stand up, or play on a leaking system.

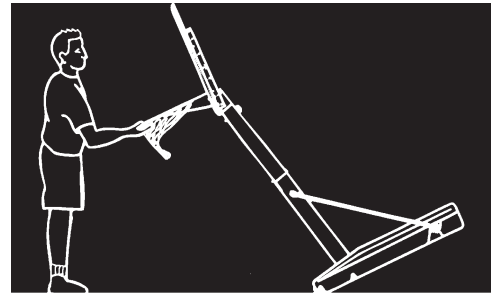


 **WARNING****OWNERS MUST ENSURE THAT ALL PLAYERS KNOW AND FOLLOW THESE RULES FOR SAFE OPERATION OF THE SYSTEM.**

1. Do Not allow children to move or adjust the system.
2. Always make sure adjustment knob is securely tightened before play.
3. Make sure cement anchors are installed properly during assembly and that they are secure before play.
4. During play, especially when performing dunk type activities, keep players face away from the backboard, rim and net. Serious injury could occur if teeth/face come in contact with the backboard, rim or net. Player should wear mouth guard during play.
5. Only hang from rim briefly to regain balance or avoid injuring others. Release the rim as soon as safely possible.
6. DO NOT slide, climb or play on base or pole.
7. Before each use, always check that the base is filled according to manufacturer's instructions. Check for loose hardware, instability, and signs of corrosion and repair before each use. Check the base for leaks. If a leak exists, water could run out unnoticed, allowing the unit to fall over. Never play on damaged equipment.
8. Surface beneath the base must be smooth and free of gravel or other objects. Punctures can cause leakage and could cause system to tip over.
9. During play, do not wear Jewelry (rings, watches, necklaces, etc.). Objects may entangle in net.
10. When moving system, keep hands and fingers away from moving parts.
11. Once a month check pole and all metal parts for rust. Completely remove rust and repaint with exterior enamel. If rust has penetrated any steel part, replace that part before using system again. Keep water and organic material away from pole.
12. Never operate or leave the unit standing in an upright position without first filling the base with weight and securing cement anchors or it may tip over into the pool and cause injuries such as those listed above.
13. Do not use system during windy or severe weather. System may tip over. Place system in an area protected from the wind or in an area away from property that may be damaged if the system falls.

## TRANSPORTING THE PORTABLE BASE

1. Make sure the base is empty before moving.
2. Face the front of the base where the wheels are located and pull back on the pole until the unit is balanced on its wheels.
3. Move the unit to the desired location and carefully set it down.
4. Fill the Base, secure cement anchors and check portable base for stability before play.



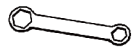
## ADJUSTING THE SYSTEM

1. One person must stabilize the backboard, while the other person removes the pole locking knob and bolt.
2. Adjust the pole to desired height, and replace the knob and bolt.
3. Make sure adjustment knob is secure.

## HARDWARE



ALLEN WRENCH  
(PROVIDED)



DOUBLE CLOSED  
END WRENCH  
(PROVIDED)



DOUBLE OPENED  
END WRENCH  
(PROVIDED)

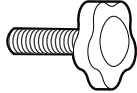
## HARDWARE

1



Bolt, Nuts Washer  
M8\*20  
4 PCS

2



Tension Knobs  
2 PCS

3



Bolt, Nuts Washer  
M8\*60  
1 PC

4



Bolt, Nuts Washer  
M8\*55  
2 PCS

5



Bolt, Nuts Washer  
M8\*55  
2 PCS

6



Bolt, Nuts Washer  
M6\*35  
4 PCS

7



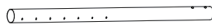
Bolt, Nuts Washer  
M8\*35  
4 PCS

Attention: #5&#6&#7 nuts have the blue nylon inner which is to lock them when tight. It is best to use a spanner or socket set. Do not over tighten or it may crush the tube.

## PARTS

A

TOP POLE



1 PC

B

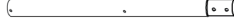
MIDDLE POLE



1 PC

C

LOWER POLE



1 PC

D

LOWER BRACE



2 PCS

E

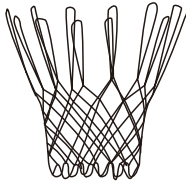
AXLE



1 PC

F

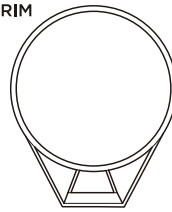
NET



1 PC

G

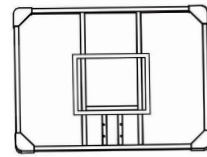
RIM



1 PC

H

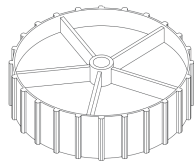
BACKBOARD



1 PC

I

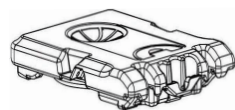
WHEEL



2 PCS

J

BASE



1 PC

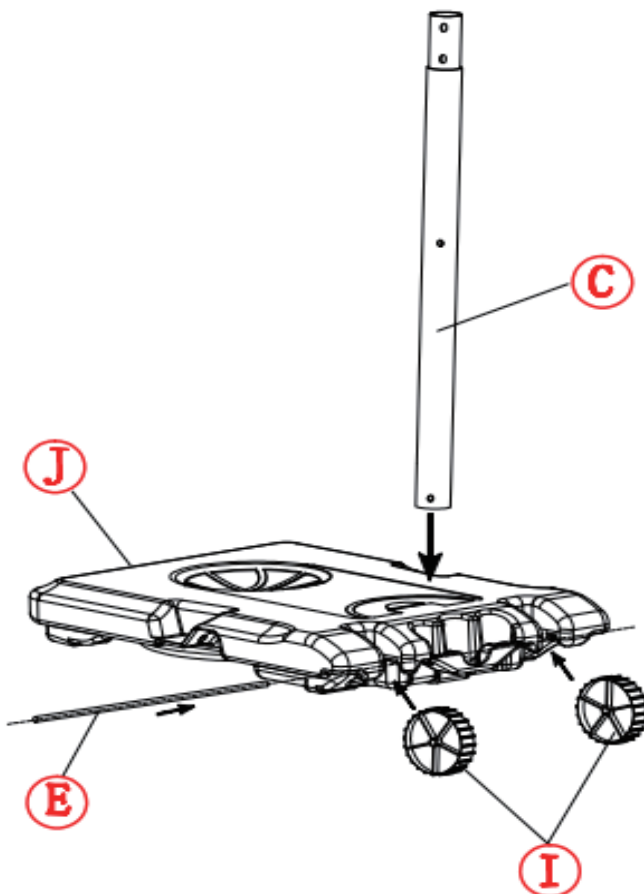
K

TOP POLE BRACE

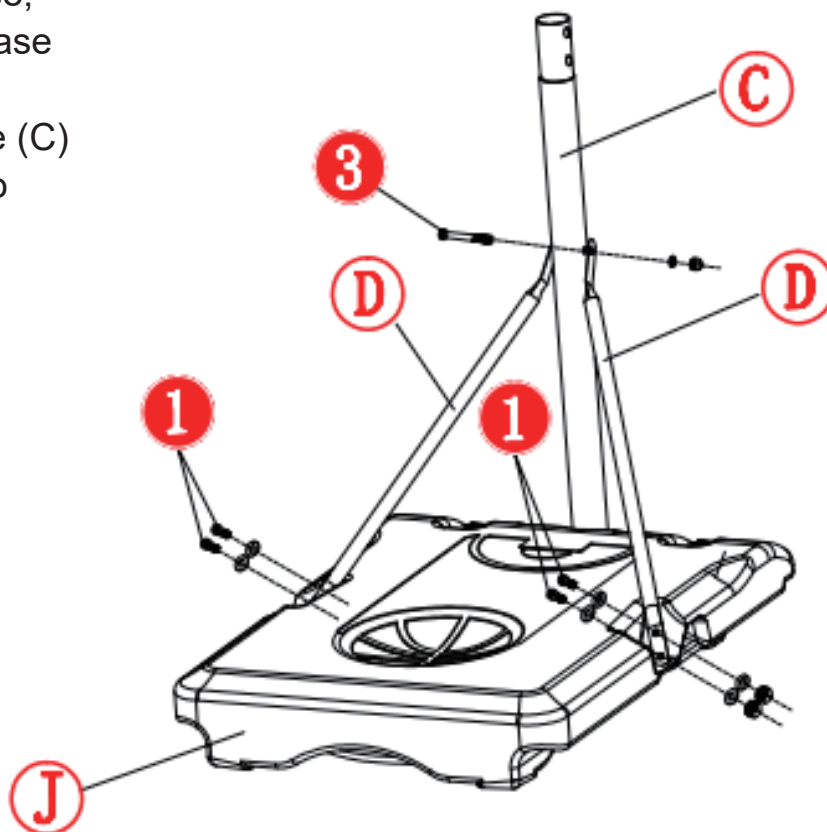


2 PCS

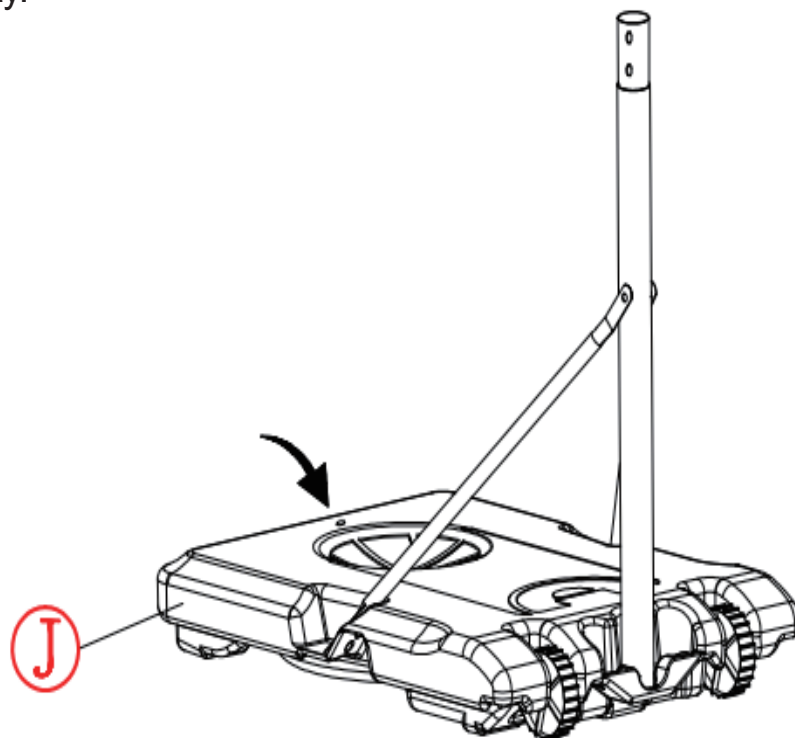
Align one of the Wheels (I) into the slots on the Base (J), using the help of another person take the Lower Pole (C) and place into the front of the Base. Thread the Axle (E) through the holes to the Wheel and through the Lower Pole and then to the second Wheel.



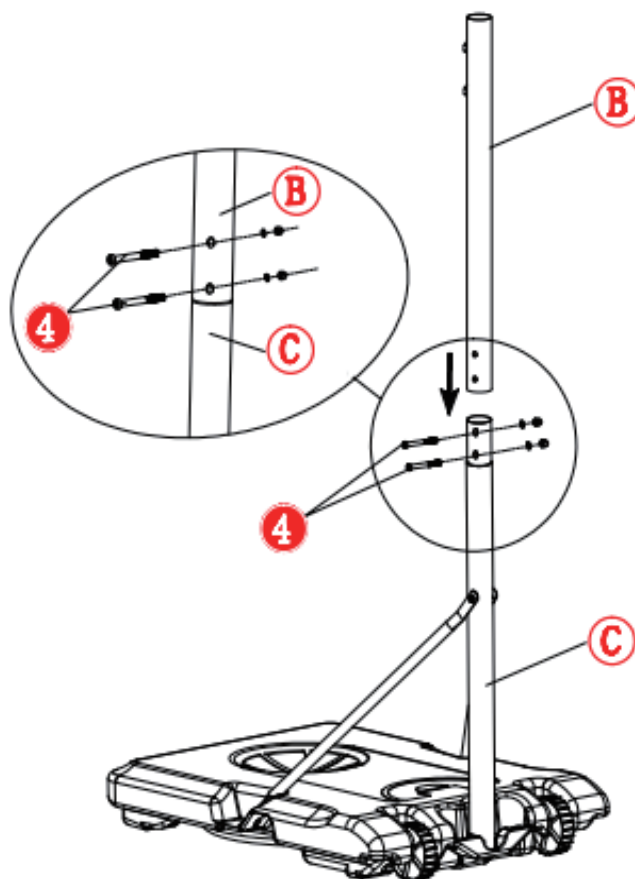
Take both Braces (D) and align the holes up with those on the base, secure the four holes on the base using (#1) Bolts. Then secure to the Lower Pole (C) using (#3) BOLTS tightening to secure.



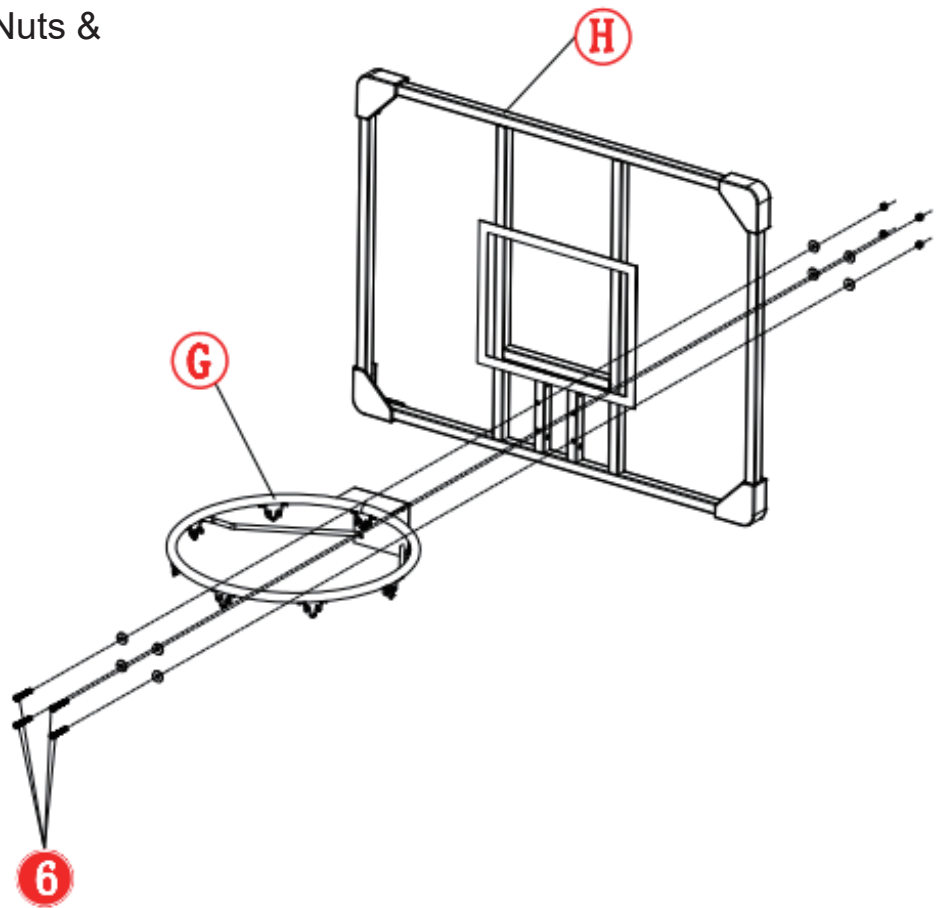
With a person holding the structure fill the Base with either water or sand, to give the structure stability.



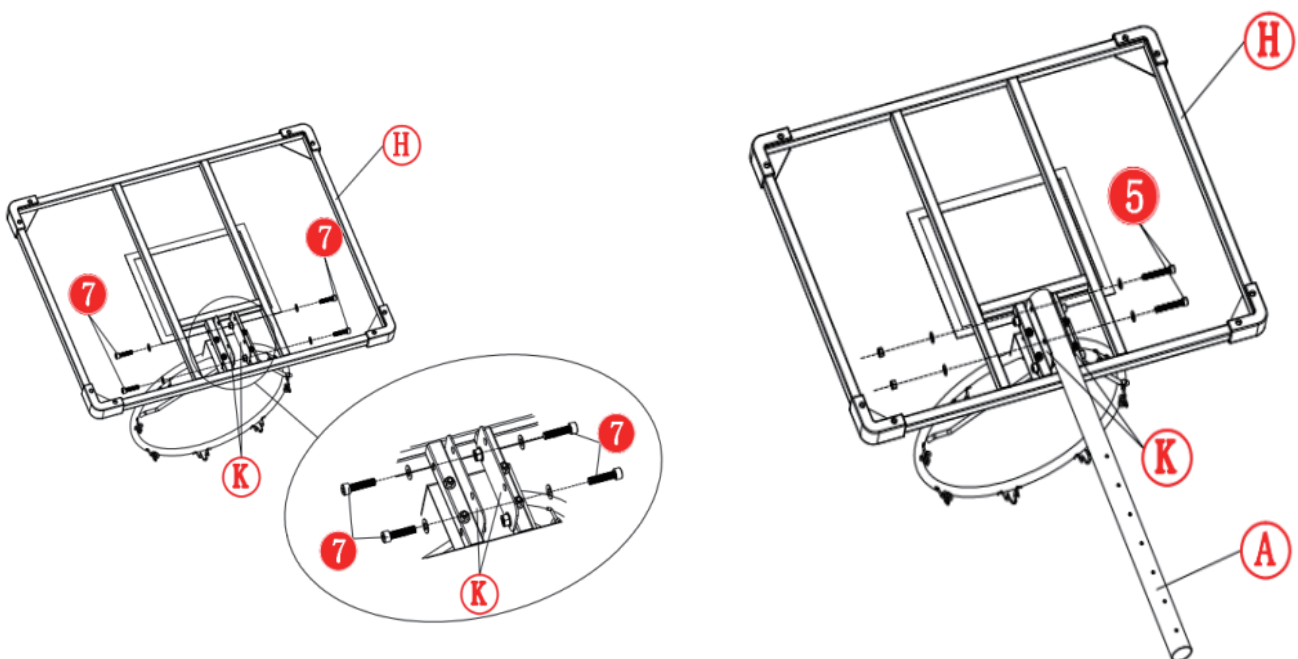
Take the Middle Pole (B) and slot over the Lower Pole (C), ensuring the screw holes are aligned. Secure into place using the 2 (#4) bolts, tighten to secure.



Lock the Rim (G) to the Backboard (H) with 4 sets of Bolts, Nuts & Washers (#6) as shown



To assemble the Backboard (H) and Top Pole (A).  
Fix the Top Pole (A) to the Top Pole Braces (K) and Backboard (H) with Bolts, Nuts & Washers (#7) and Bolts, Nuts & Washers (#5)



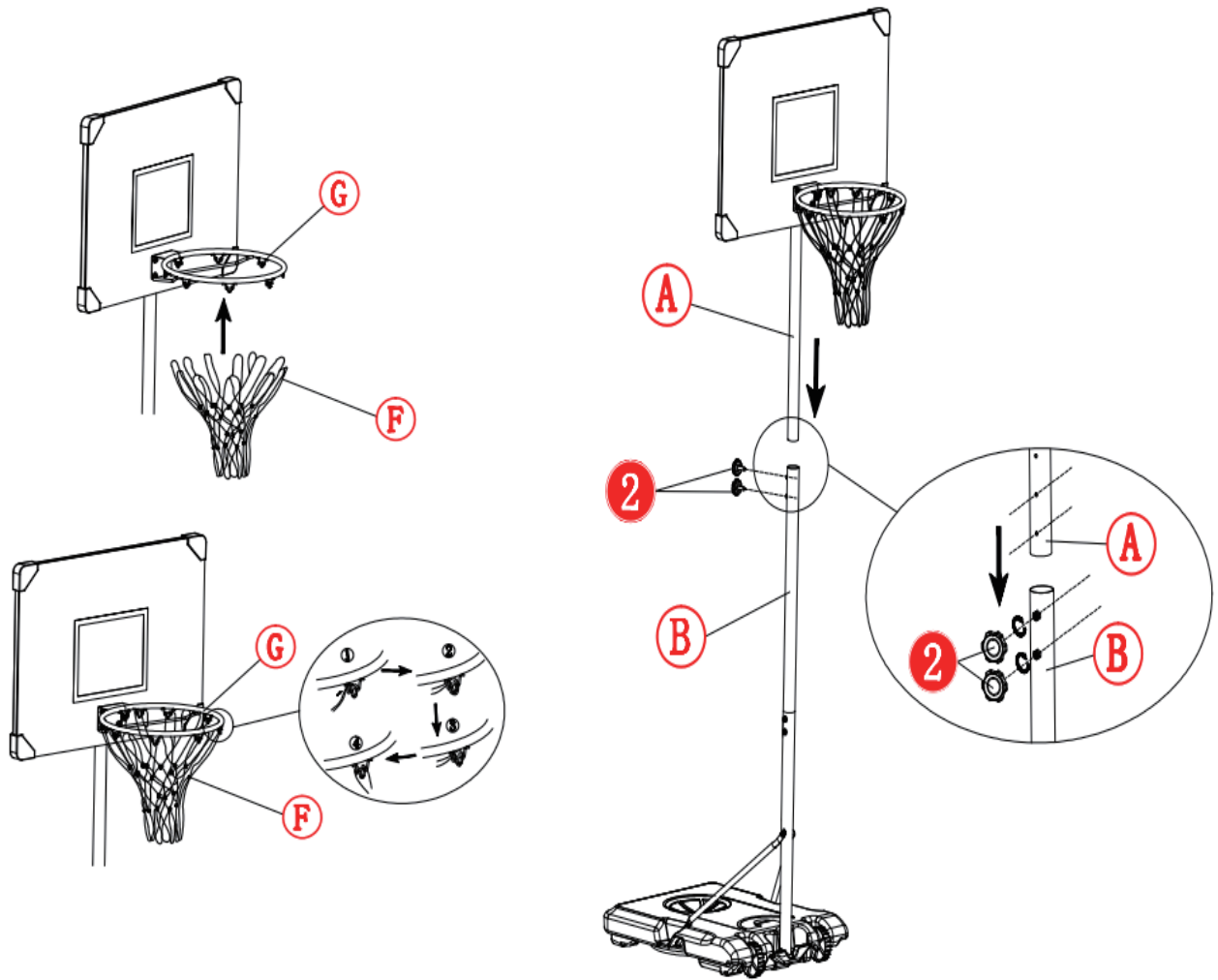
### Attach Net (F) To Rim (G).

The height can be adjusted using the Tension Knobs (#2) by loosening and adjusting the height of the Top Pole, re-tighten when sufficient height is achieved.

**CAUTION:** Only an adult should adjust the height.

Min Height-1.79M

Max Height -2.13M



*Soozier*

IN221000255V02\_CA

**A61-041V00**

**FR**



# **MANUEL D'INSTRUCTIONS**

Panier de basketball junior  
portable

Convient aux enfants de 6+ ans.

**IMPORTANT, CONSERVEZ CES INSTRUCTIONS POUR RÉFÉRENCE  
ULTÉRIEURE : LIRE ATTENTIVEMENT**

**MANUEL D'INSTRUCTIONS**

## CONSIGNES DE SÉCURITÉ

### LE NON-RESPECT DE CES AVERTISSEMENTS PEUT ENTRAÎNER DES BLESSURES GRAVES OU DES DOMMAGES MATÉRIELS.

Pour garantir la sécurité, n'essayez pas d'assembler ce produit sans lire et suivre attentivement toutes les instructions. Vérifiez l'ensemble du paquet et l'intérieur de tous les matériaux d'emballage pour trouver des pièces et/ou du matériel d'instruction supplémentaire. Avant de commencer l'assemblage, identifiez et inventoriez toutes les pièces et le matériel à l'aide des listes de pièces et de matériel et des identifiants figurant dans ce document. Un assemblage, une utilisation et une supervision appropriés et complets sont essentiels pour une bonne orientation et pour réduire le risque d'accident ou de blessure. Une forte probabilité de blessure grave existe si ce produit n'est pas installé, entretenu et/ou utilisé correctement. Le non-respect de l'un des avertissements de ce manuel d'instructions peut entraîner des blessures graves telles que des coupures, des fractures, des lésions nerveuses, une paralysie, des lésions cérébrales ou la mort. Le non-respect de ces avertissements peut également entraîner des dommages matériels. Veuillez tenir compte de tous les avertissements et mises en garde.

- Si vous utilisez une échelle pendant le montage, faites preuve d'une extrême prudence.
- Seuls les adultes doivent installer le produit. Ne laissez pas les enfants accéder à la zone de montage avant la fin de l'assemblage.
- Vérifiez quotidiennement que la base ne fuit pas. Les fuites peuvent entraîner la chute du produit.
- Assemblez correctement les sections du mât. Le non-respect de cette consigne peut entraîner la séparation des sections de poteau pendant le jeu ou le transport.
- **La plupart des blessures sont dues à une mauvaise utilisation et/ou au non-respect des instructions. Soyez prudent lorsque vous utilisez ce produit.**



### AVERTISSEMENT

Pour des raisons de sécurité, nous recommandons d'utiliser du sable plutôt que de l'eau pour remplir la base. En cas de fuite, l'eau pourrait s'écouler sans que l'on s'en aperçoive, ce qui permettrait au système de se renverser, entraînant des blessures graves ou des dommages matériels.

Si vous utilisez de l'eau, vérifiez soigneusement que la base ne fuit pas. Si vous trouvez une fuite, posez le système sur le sol et appelez le service clientèle. N'utilisez pas, ne montez pas et ne jouez pas sur un système qui fuit.





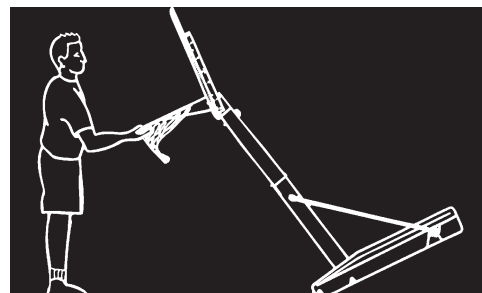
## AVERTISSEMENT

**LE NON-RESPECT DE CES AVERTISSEMENTS PEUT ENTRAÎNER DES BLESSURES GRAVES ET/OU DES DOMMAGES MATÉRIELS. LES PROPRIÉTAIRES DOIVENT S'ASSURER QUE TOUS LES JOUEURS ONT CONNAISSANCE ET RESPECTENT CES RÈGLES POUR UNE UTILISATION SÛRE DU SYSTÈME.**

1. Ne laissez pas les enfants déplacer ou faire tourner le système.
2. Toujours s'assurer que le bouton de réglage est bien serré avant de jouer.
3. Assurez-vous que les ancrages de ciment sont installés correctement pendant le montage et qu'ils sont bien solides avant de jouer.
4. Pendant le jeu, en particulier lors d'activités de type dunk, gardez le visage des joueurs loin du panneau de basket, du cerceau et du filet. Des blessures graves peuvent se produire si les dents ou le visage entrent en contact avec le panneau de basket, le cerceau ou le filet. Le joueur doit porter un protège-dents pendant le jeu.
5. Ne vous suspendez au cerceau que brièvement pour retrouver votre équilibre ou éviter de blesser d'autres personnes. Relâchez le cerceau dès que cela est possible en toute sécurité.
6. NE PAS glisser, grimper ou jouer sur la base ou le poteau.
7. Avant chaque utilisation, vérifiez toujours que la base est remplie conformément aux instructions du fabricant. Avant chaque utilisation, vérifiez que les composants ne sont pas desserrés, instables et qu'il n'y a pas de signes de corrosion et réparez-les. Vérifiez que la base ne fuit pas. En cas de fuite, l'eau pourrait s'écouler sans qu'on le remarque, ce qui provoquerait la chute de l'appareil. Ne jouez jamais sur un équipement endommagé.
8. La surface sous la base doit être lisse et exempte de gravier ou d'autres objets. Des perforations peuvent provoquer des fuites et entraîner le basculement du système.
9. Pendant le jeu, ne portez pas de bijoux (bagues, montres, colliers, etc.). Les objets peuvent s'emmêler dans le filet.
10. Lorsque vous déplacez le système, gardez les mains et les doigts loin des pièces mobiles.
11. Une fois par mois, vérifiez que le poteau et toutes les pièces métalliques ne sont pas rouillés. Enlevez complètement la rouille et repeignez avec un émail extérieur. Si la rouille a pénétré dans une pièce en acier, remplacez cette pièce avant d'utiliser à nouveau le système. Maintenez l'eau et les matières organiques éloignées du poteau.
12. Ne jamais utiliser ou laisser l'appareil debout sans avoir préalablement rempli la base de poids et fixé des ancrages en ciment, sinon il risque de basculer dans la piscine et de causer des blessures telles que celles énumérées ci-dessus.
13. N'utilisez pas le système par temps venteux ou violent. Le système pourrait se renverser. Placez le système dans une zone protégée du vent ou dans une zone éloignée des biens qui pourraient être endommagés en cas de chute du système.

## TRANSPORT DE LA BASE PORTABLE

1. Assurez-vous que la base est vide avant de la déplacer.
2. Faites face à l'avant de la base où se trouvent les roues et tirez vers l'arrière sur la perche jusqu'à ce que l'unité soit en équilibre sur ses roues.
3. Déplacez l'unité à l'endroit souhaité et posez-la avec précaution.
4. Remplissez la base, fixez les ancrages en ciment et vérifiez la stabilité de la base portable avant de jouer.



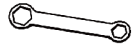
## AJUSTEMENT DU SYSTÈME

1. Une personne doit stabiliser le panneau de basket, tandis que l'autre personne enlève le bouton et le boulon de verrouillage du poteau.
2. Ajustez le poteau à la hauteur désirée, et remplacez le bouton et le boulon.
3. Assurez-vous que le bouton de réglage est bien fixé.

## MATÉRIEL



CLÉ ALLEN  
(FOURNI)



CLÉ DOUBLE À BOUT FERMÉ  
(FOURNI)



CLÉ DOUBLE À BOUT OUVERT  
(FOURNI)

## MATÉRIEL

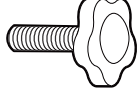
1



Boulons, écrous,  
rondelle M8 \*20

4 PCS

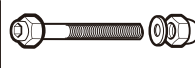
2



Bouton de tension

2 PCS

3



Boulons, écrous,  
rondelle M8 \*60

1 PC

4



Boulons, écrous,  
rondelle M8\* 55

2 PCS

5



Boulons, écrous,  
rondelle M8\* 55

2 PCS

6



Boulons, écrous,  
rondelle M6 \*35

4 PCS

7



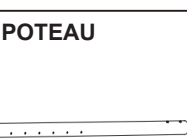
Boulons, écrous,  
rondelle M8 \*35

4 PCS

Attention : les écrous #5 et #6 ont l'intérieur en nylon bleu qui a pour but de les verrouiller lorsqu'ils sont serrés. Il est préférable d'utiliser une clé ou un jeu de prises. Ne pas trop serrer ou il pourrait écraser le tube.

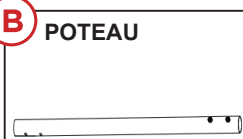
## PIÈCES

A



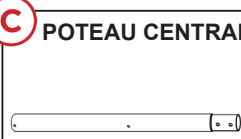
1 PC

B



1 PC

C



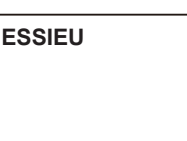
1 PC

D



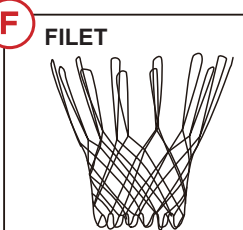
2 PCS

E



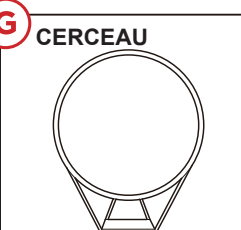
1 PC

F



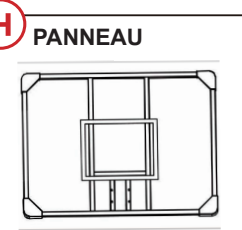
1 PC

G



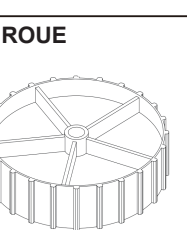
1 PC

H



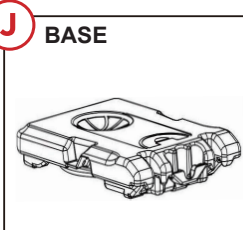
1 PC

I



2 PCS

J



1 PC

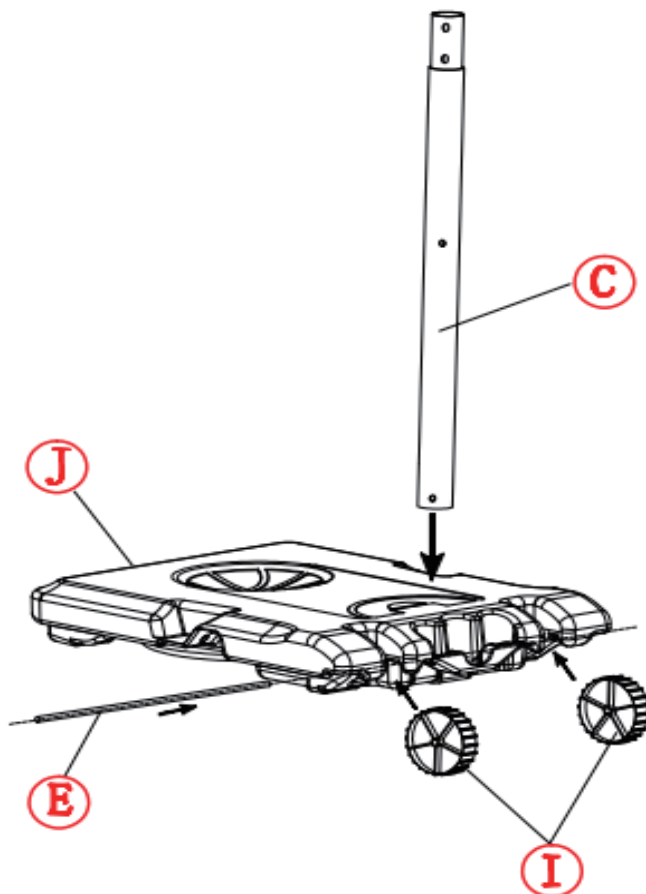
K



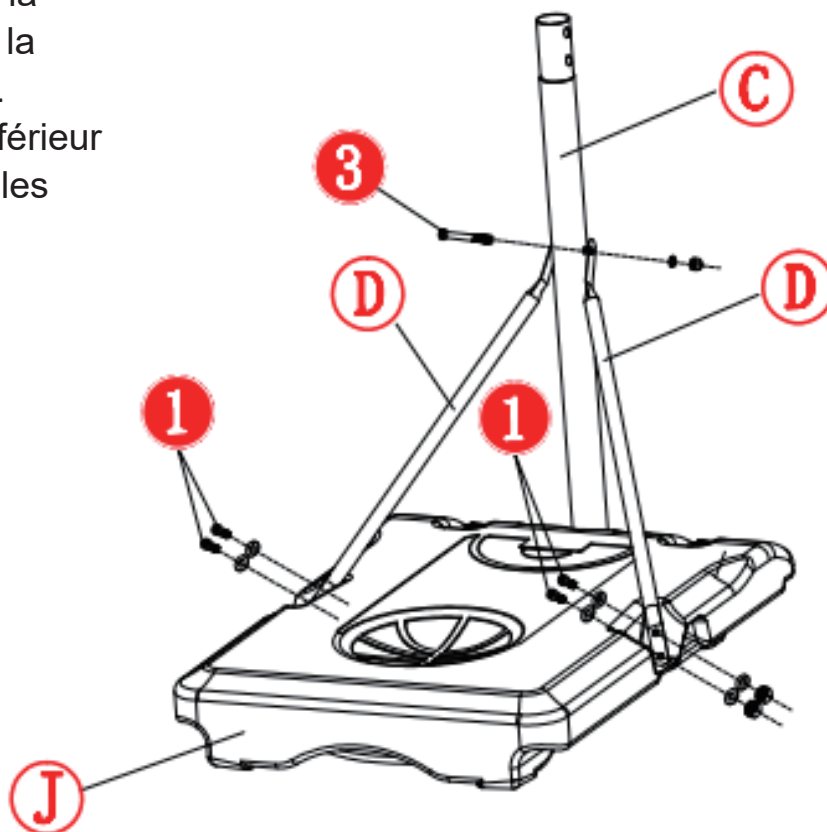
2 PCS

Alignez l'une des roues (I) dans les fentes de la base (J), à l'aide d'une autre personne, prenez le poteau inférieur (C) et placez-le à l'avant de la base.

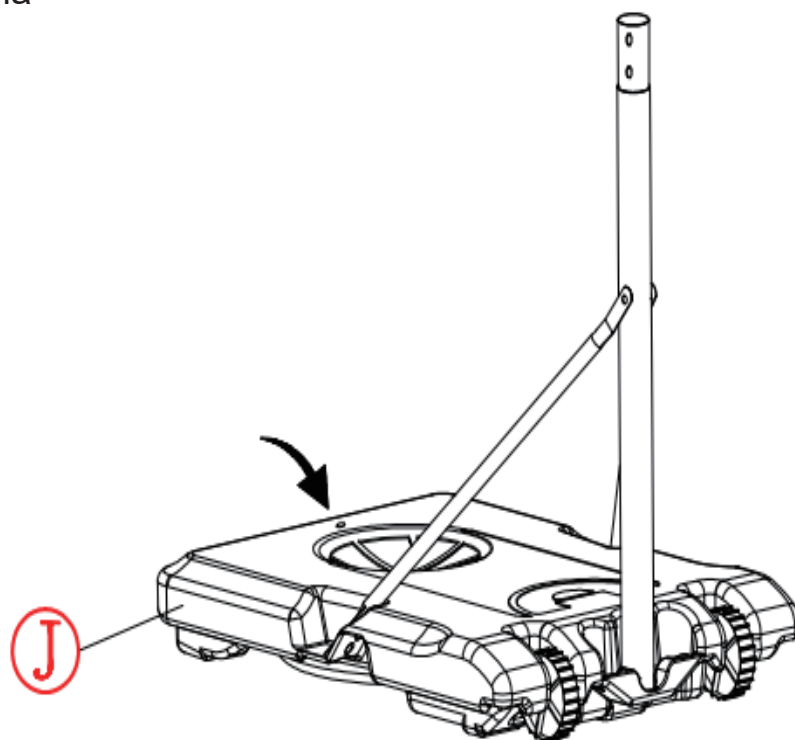
Enfiler l'essieu (E) jusqu'aux trous jusqu'à la roue et à travers le poteau inférieur, puis jusqu'à la deuxième roue.



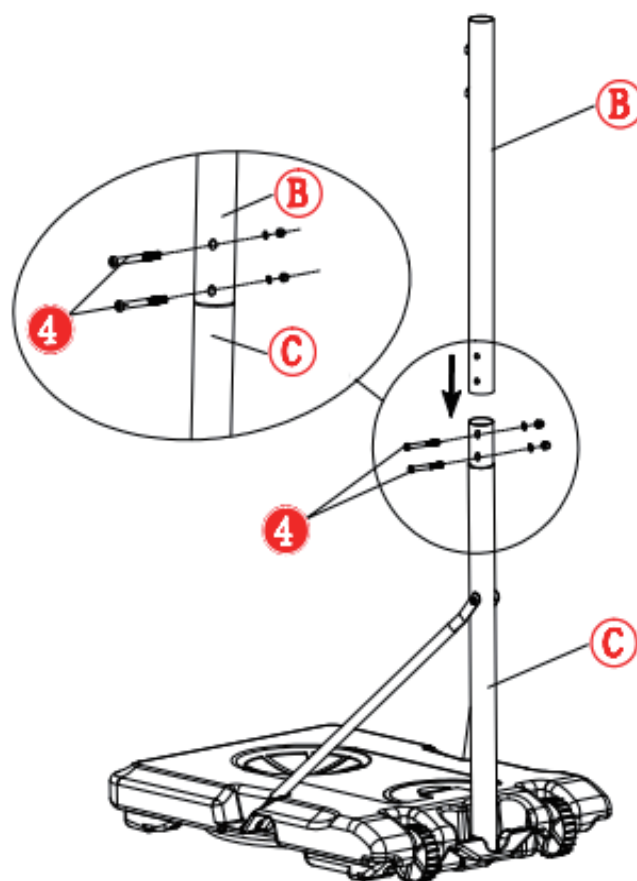
Prenez les deux accolades (D) et alignez les trous avec ceux de la base, fixez les quatre trous de la base à l'aide des boulons (#1). Ensuite, fixez-les au poteau inférieur (C) à l'aide de boulons (#3) en les serrant pour les fixer.



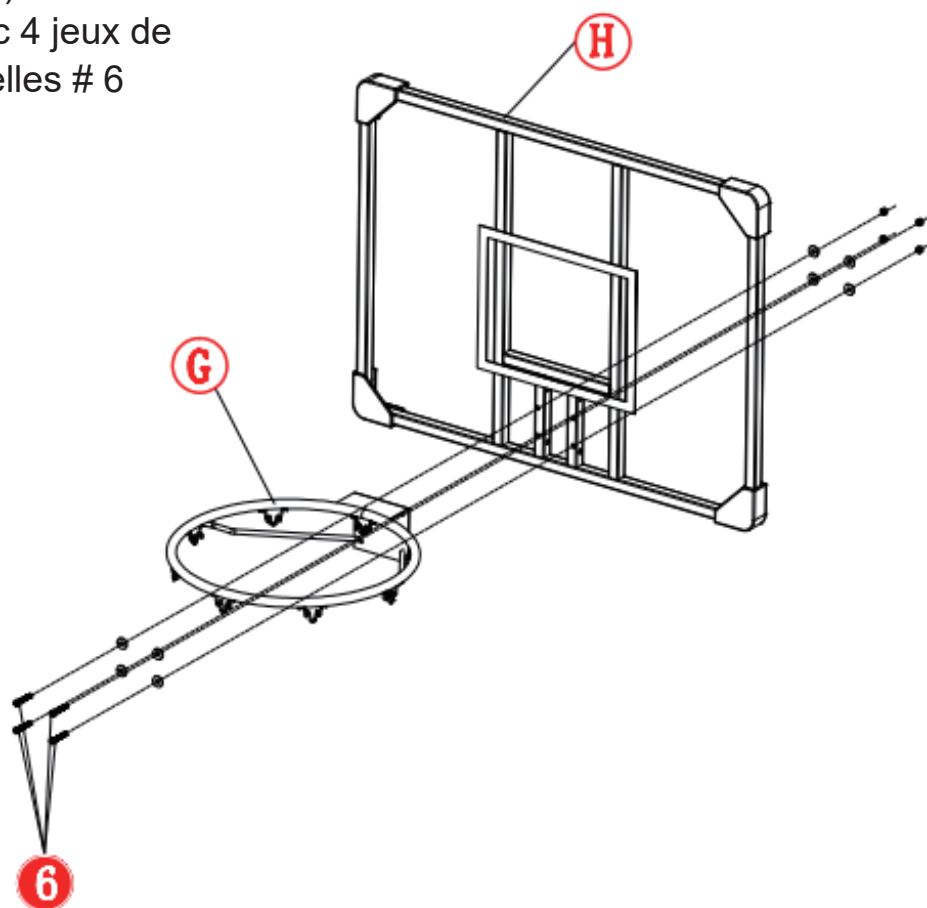
Avec une personne tenant la structure, remplissez la base avec de l'eau ou du sable, pour donner à la structure une stabilité.



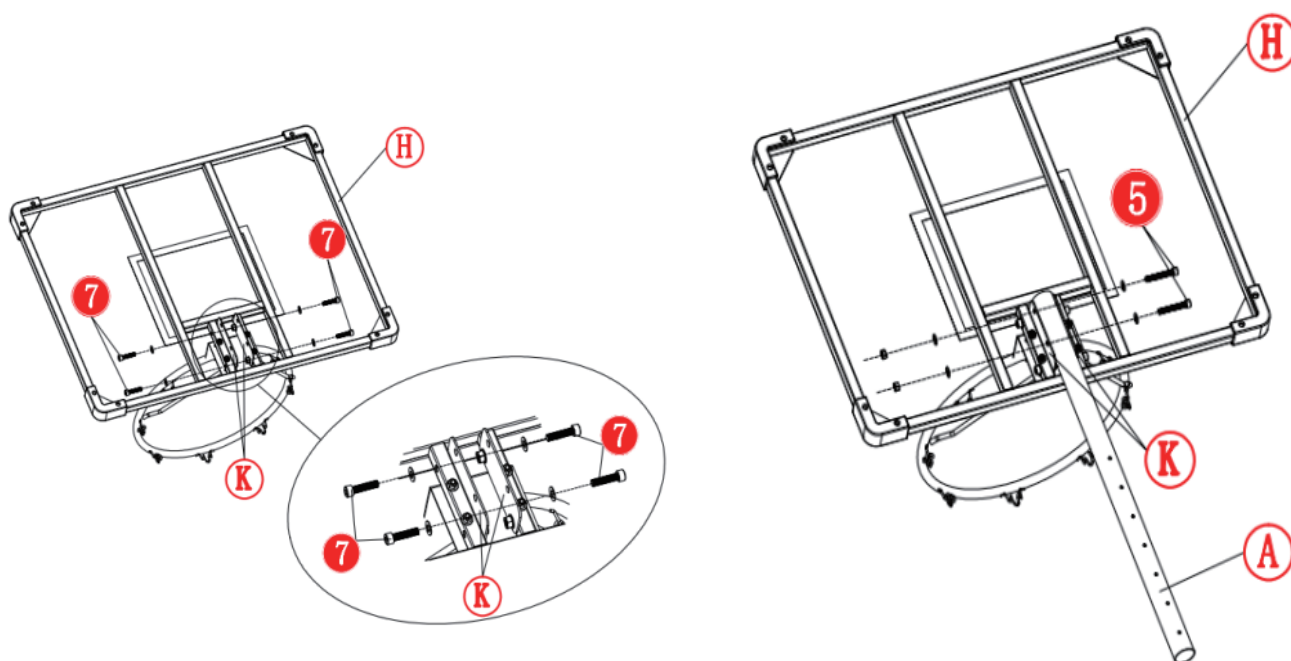
Prenez le poteau central (B) et placez-vous au-dessus du poteau inférieur (C), en veillant à ce que les trous de vis soient alignés. Fixez en place à l'aide des 2 boulons (#4), serrez-les pour sécuriser.



Verrouillez le cerceau (G) sur le panneau arrière (H) avec 4 jeux de boulons, écrous et rondelles # 6 comme indiqué



Pour assembler le panneau arrière (H) et le poteau supérieur (A). Fixer le poteau supérieur (A) aux entretoises du poteau supérieur (K) et au panneau arrière (H) à l'aide de boulons, écrous et rondelles (# 7) et boulons, écrous et rondelles (# 5)

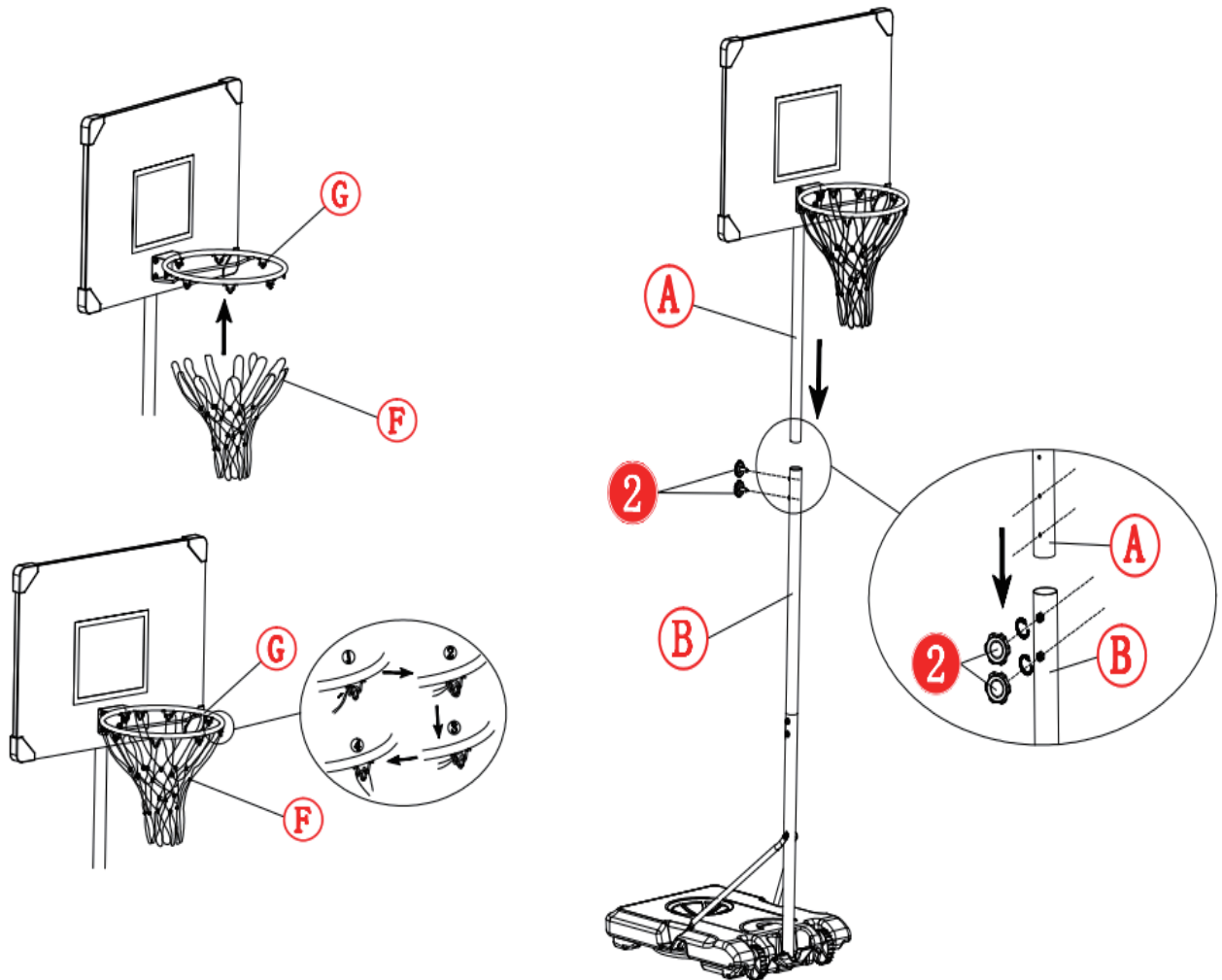


La hauteur peut être ajustée à l'aide des boutons (#2) de tension en desserrant et en ajustant la hauteur du poteau supérieur, resserrer à nouveau lorsque la hauteur suffisante est atteinte.

**ATTENTION** : Seul un adulte doit ajuster la hauteur.


Hauteur min-1,79M

Hauteur max -2,13M



**US**

If you have any questions, please contact our customer care center.  
Our contact details are below:

 001-877-644-9366


 customerservice@aosom.com

Imported by Aosom LLC  
27150 SW Kinsman Rd Wilsonville, OR 97070 USA  
MADE IN CHINA

**CA**

If you have any questions, please contact our customer care center.  
Our contact details are below:

Si vous avez la moindre question, veuillez contacter notre centre d'assistance à la clientèle.  
Nos coordonnées sont les suivantes:

 416-792-6088

 customerservice@aosom.ca

Imported by Aosom Canada Inc.  
7270 Woodbine Avenue, Unit 307, Markham, Ontario Canada L3R 4B9  
MADE IN CHINA

Importé par Aosom Canada Inc.  
7270 Woodbine Avenue, unité 307, Markham, Ontario Canada L3R 4B9  
Fabriqué en Chine