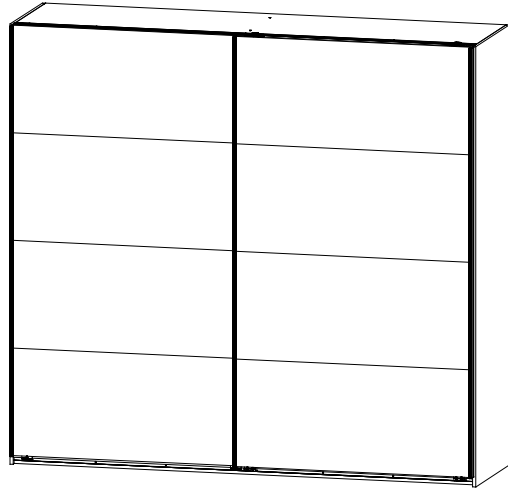
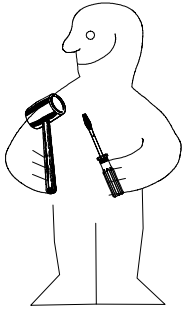
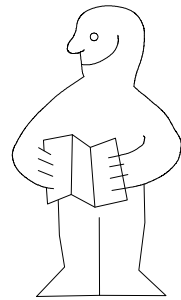
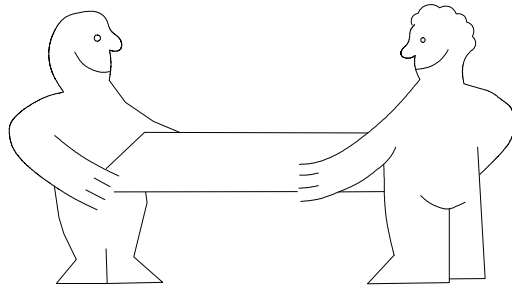
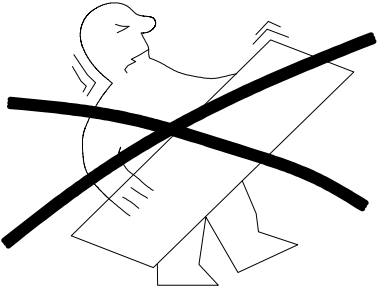


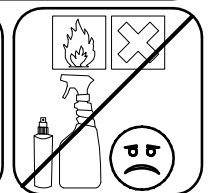
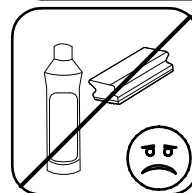
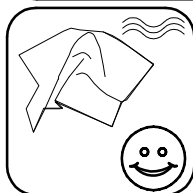
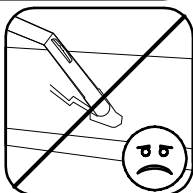
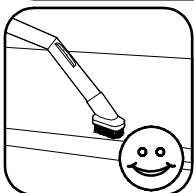
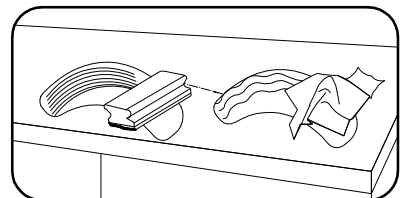
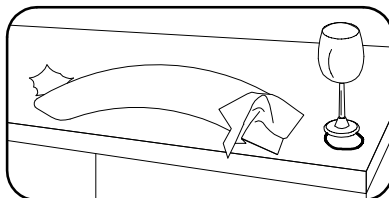
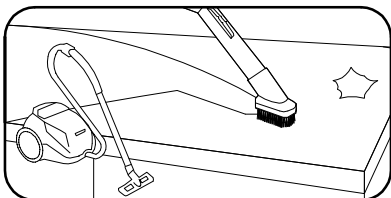
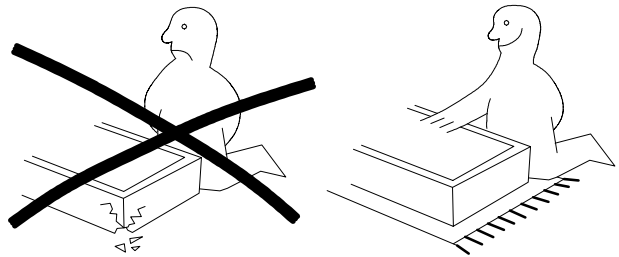
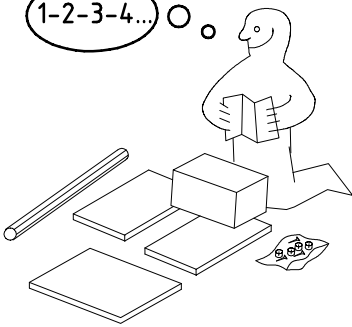
980864



H 225 1MS



1-2-3-4... ○ ○

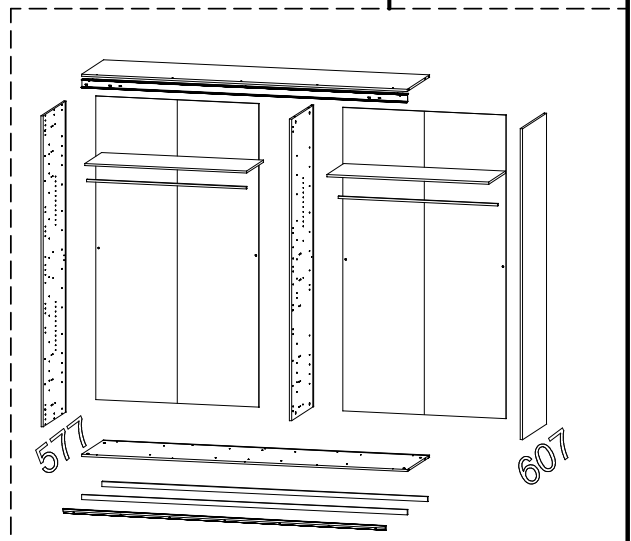
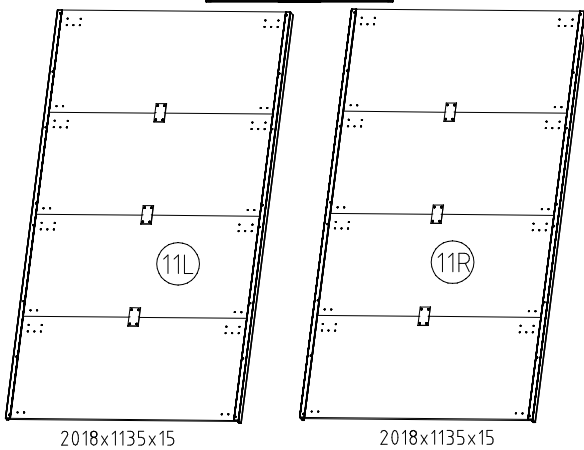
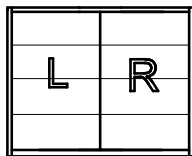
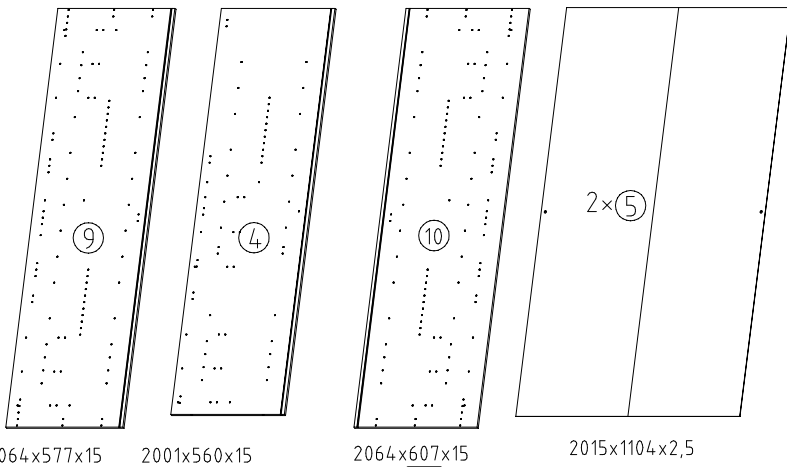
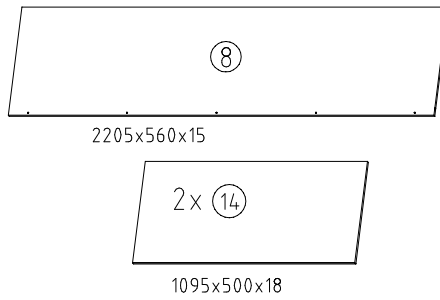
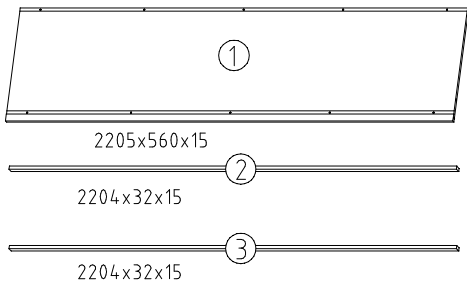
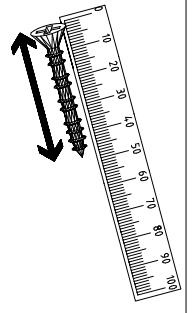
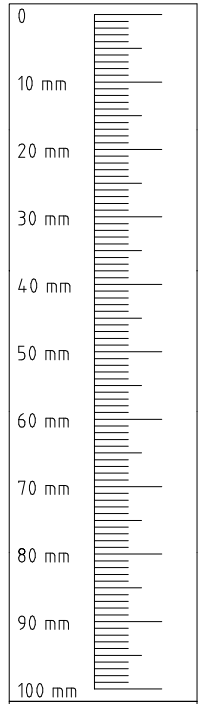
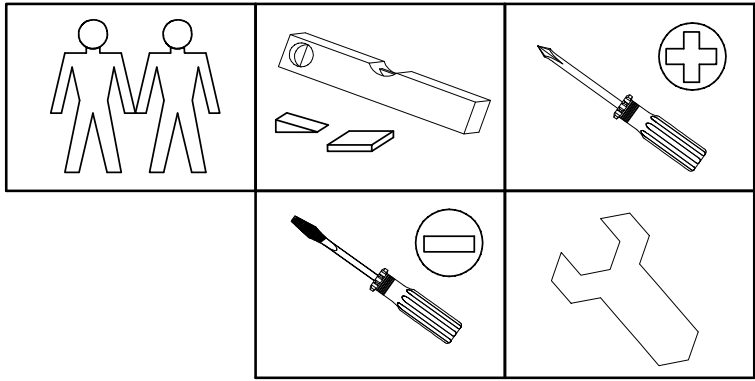


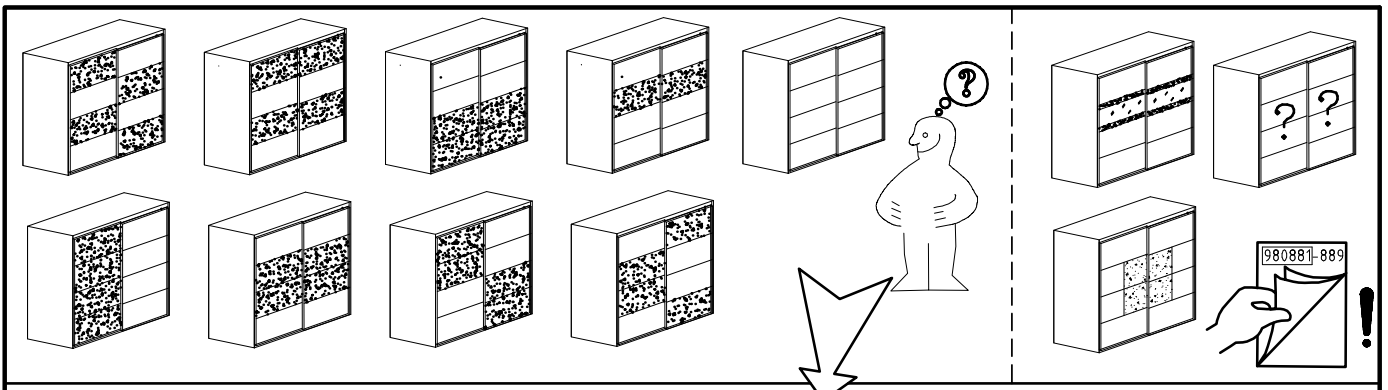
980864

12.12.12 / 01.09.22

09 22

1/16





1x **FPN**
1316/1760
2204/2648/3092/3536

1x **LP**
1316/1760
2204/2648/3092/3536

	2x
	1x
	1x
	1x

	2x
	2x
	1x
	1x

	2x
	2x
	24x
	6x
<small>114 183</small>	

	65x
<small>121 122</small>	
	9x
<small>121 004</small>	
	5x
<small>121 xxx</small>	
	5x
<small>121 xxx</small>	

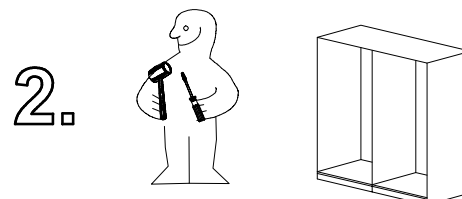
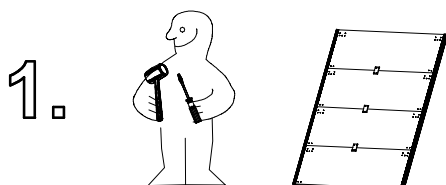
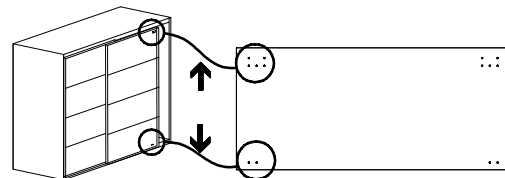
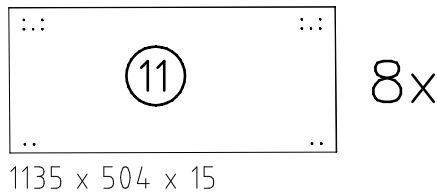
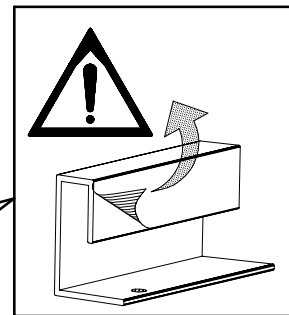
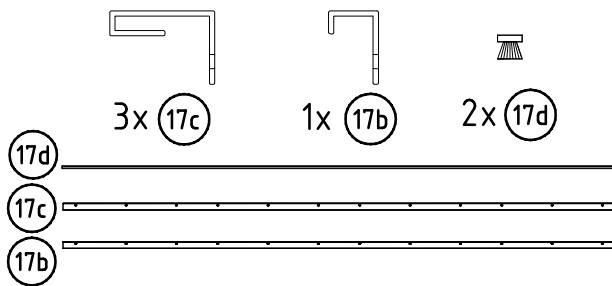
	12x
	12x

	4x
	4x
<small>111 174</small>	

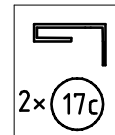
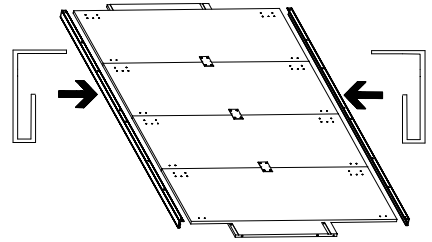
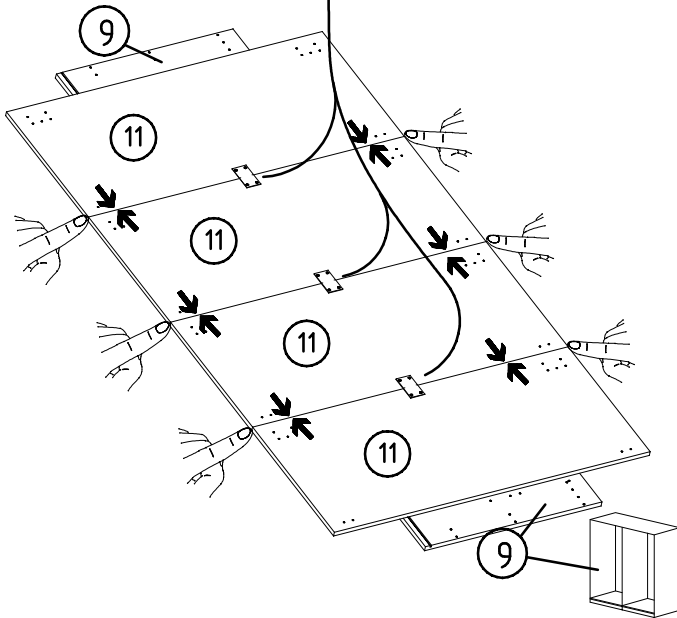
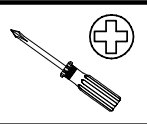
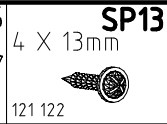
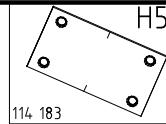
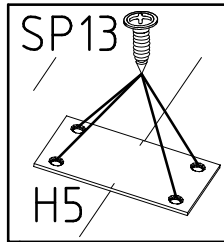
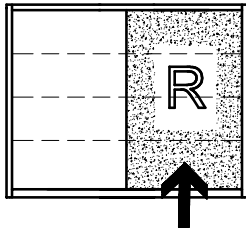
	8x
	4x

	10x
	8x
<small>121 370</small>	

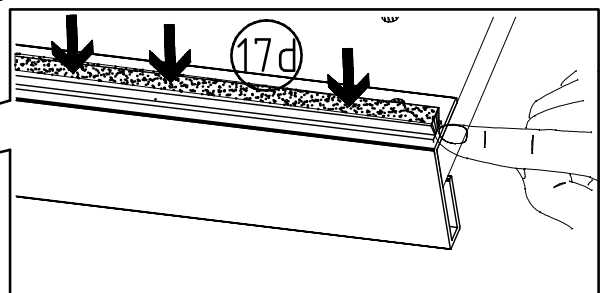
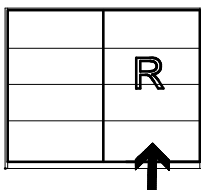
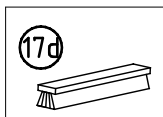
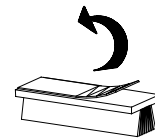
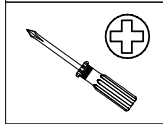
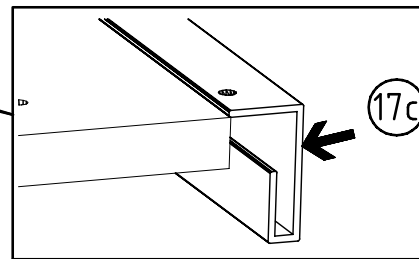
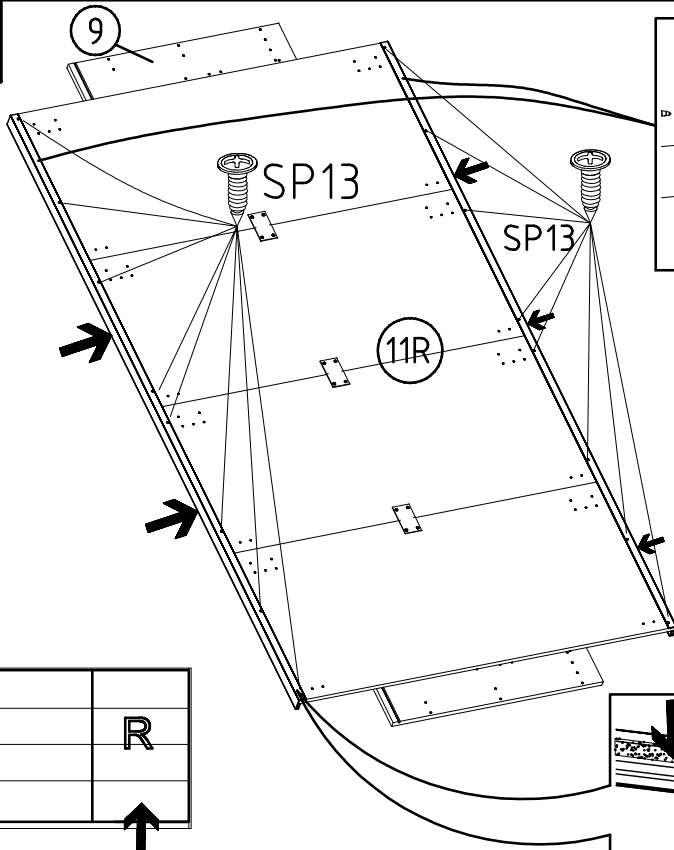
	2x
<small>112 404</small>	

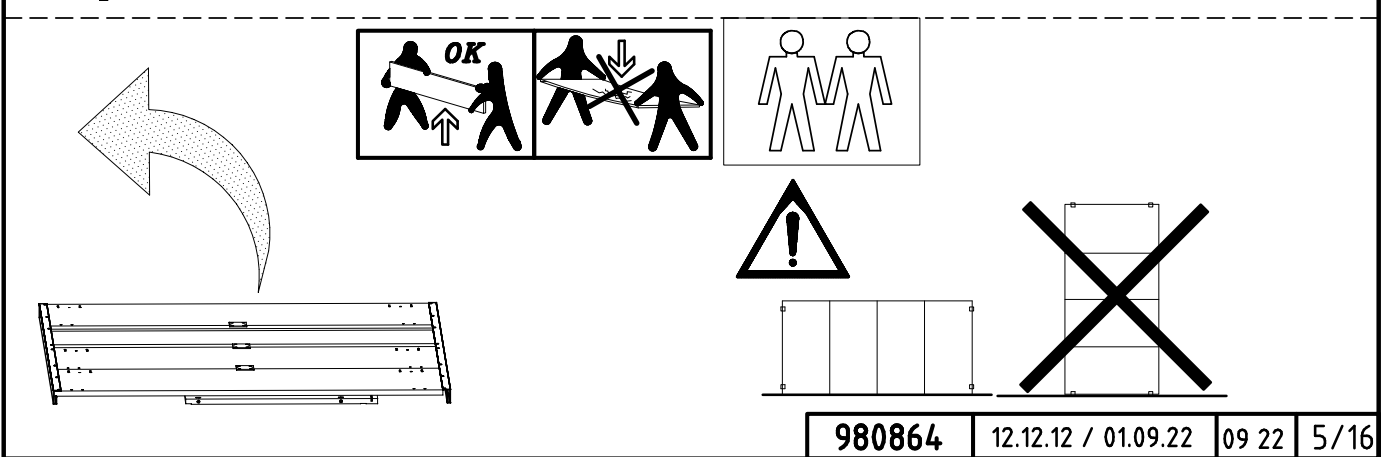
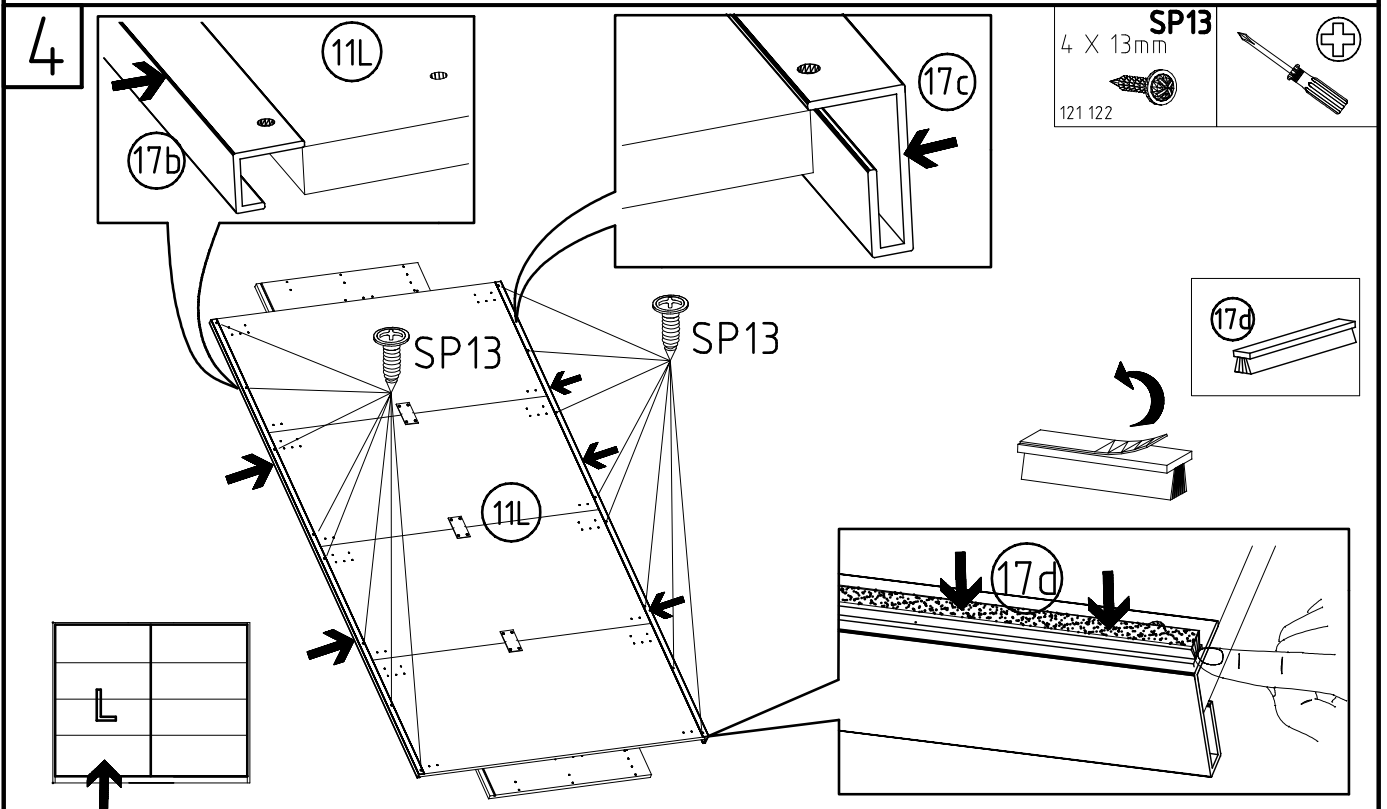
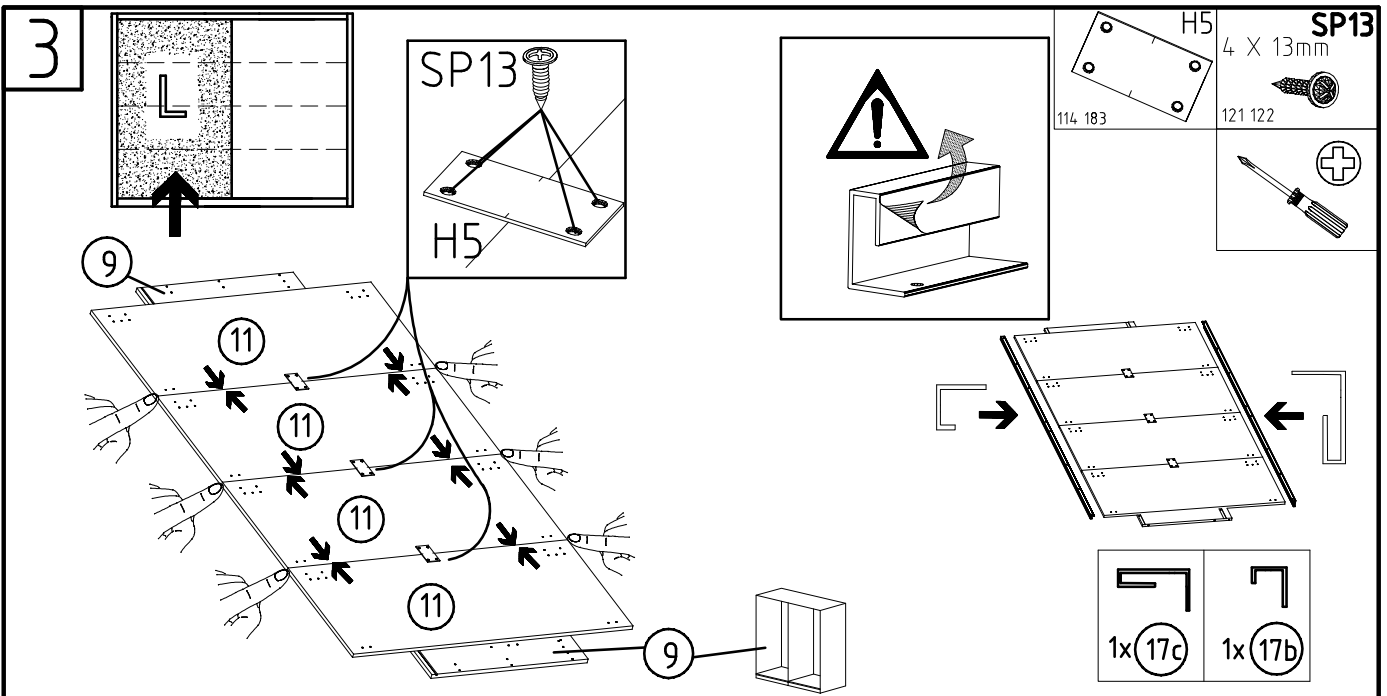


1

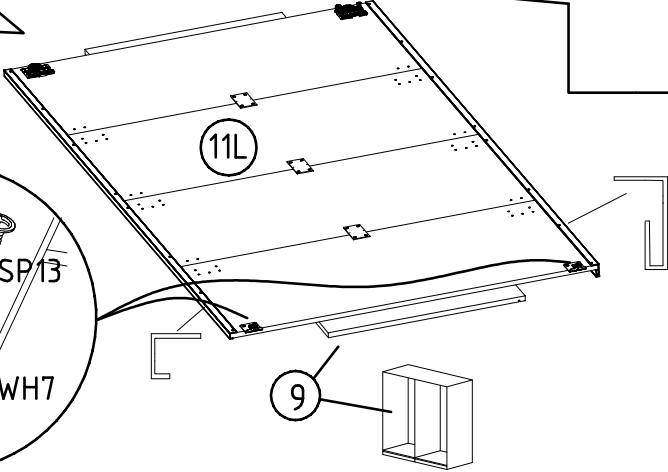
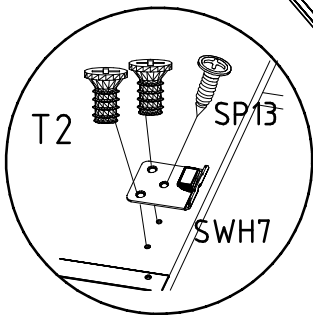
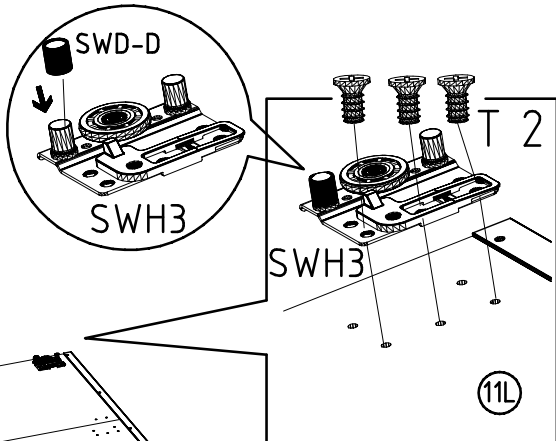
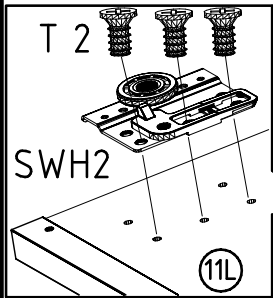
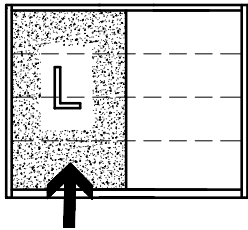


2





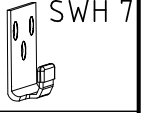
5



SWH2



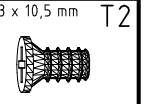
SWH3



SWH 7



SWH-D



6,3 x 10,5 mm T2



111 030

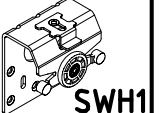
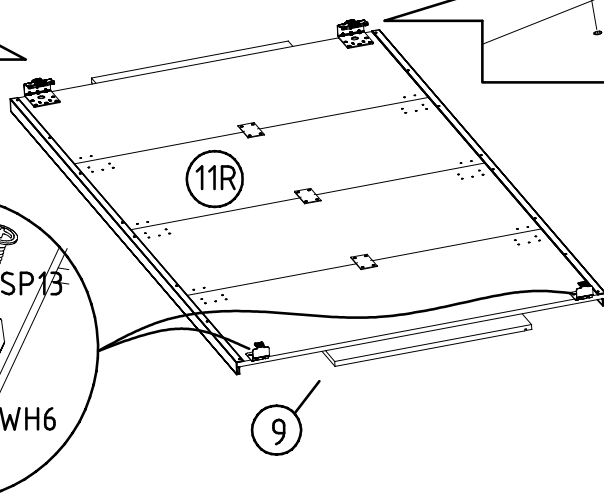
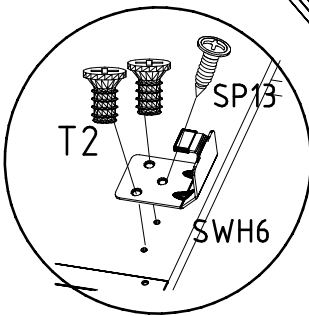
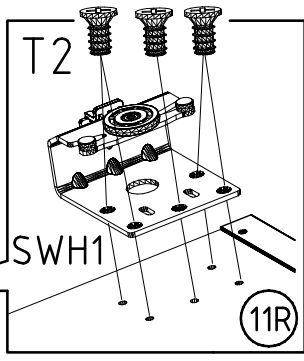
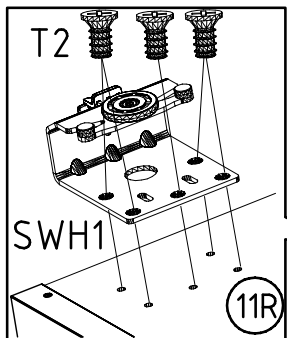
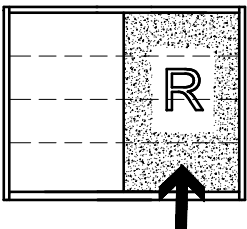
4 X 13mm



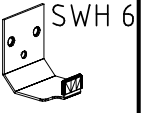
121 122



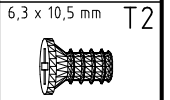
6



SWH1



SWH 6



6,3 x 10,5 mm T2

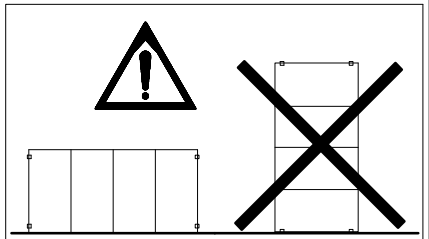
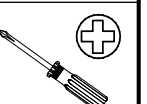


111 030

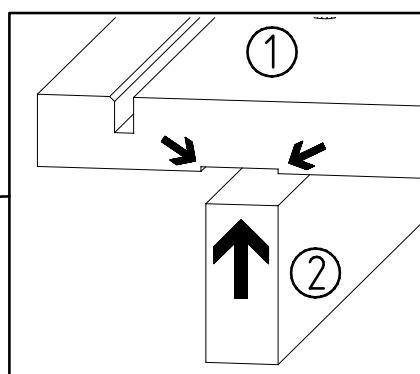
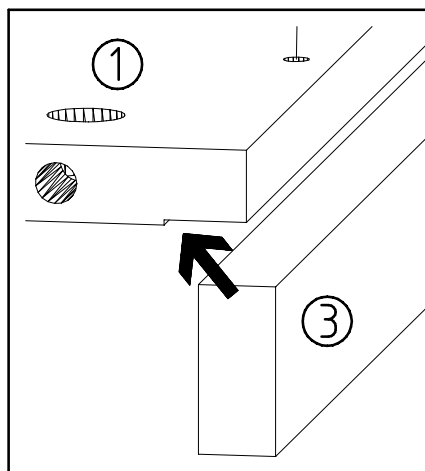
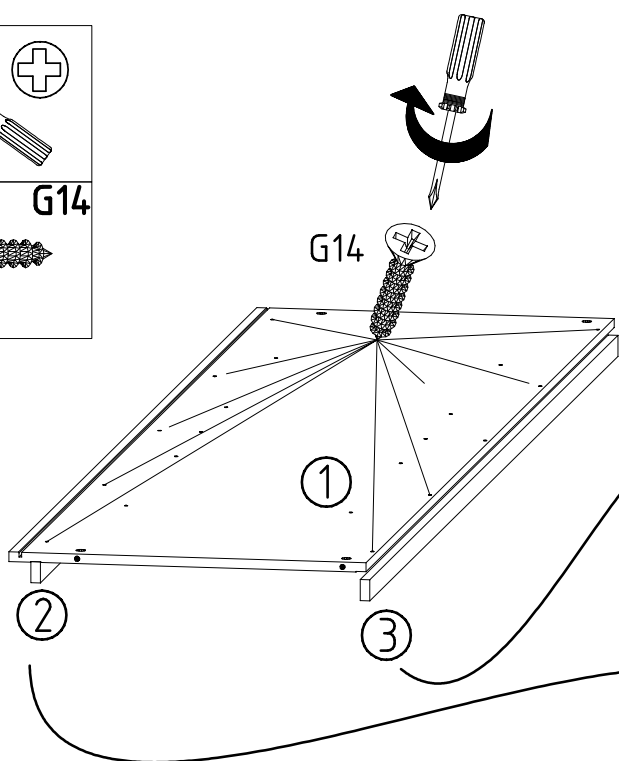
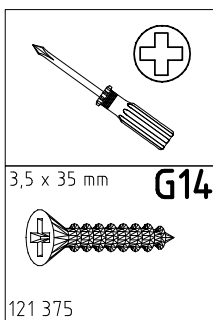
4 X 13mm



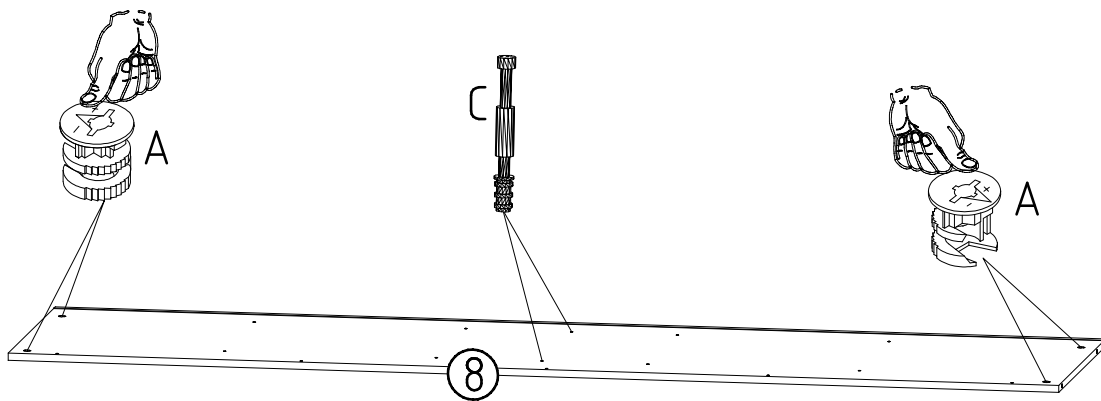
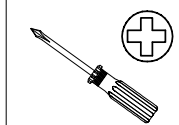
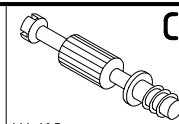
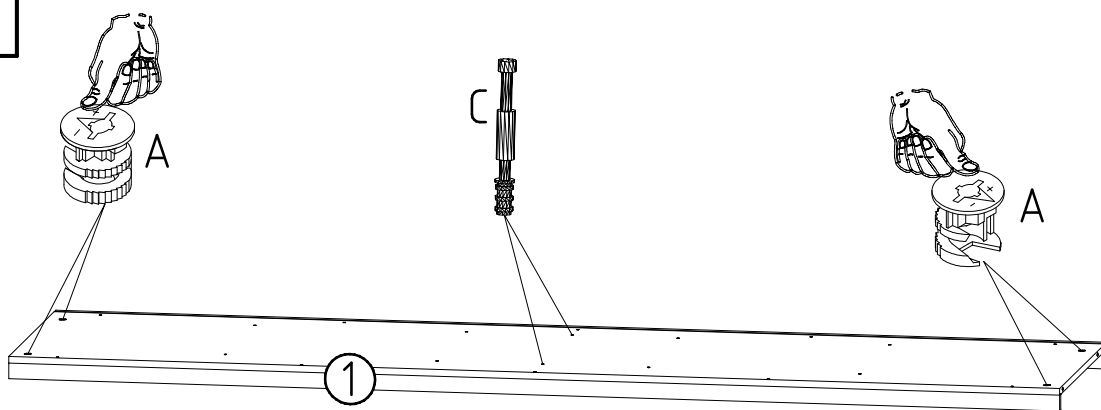
121 122



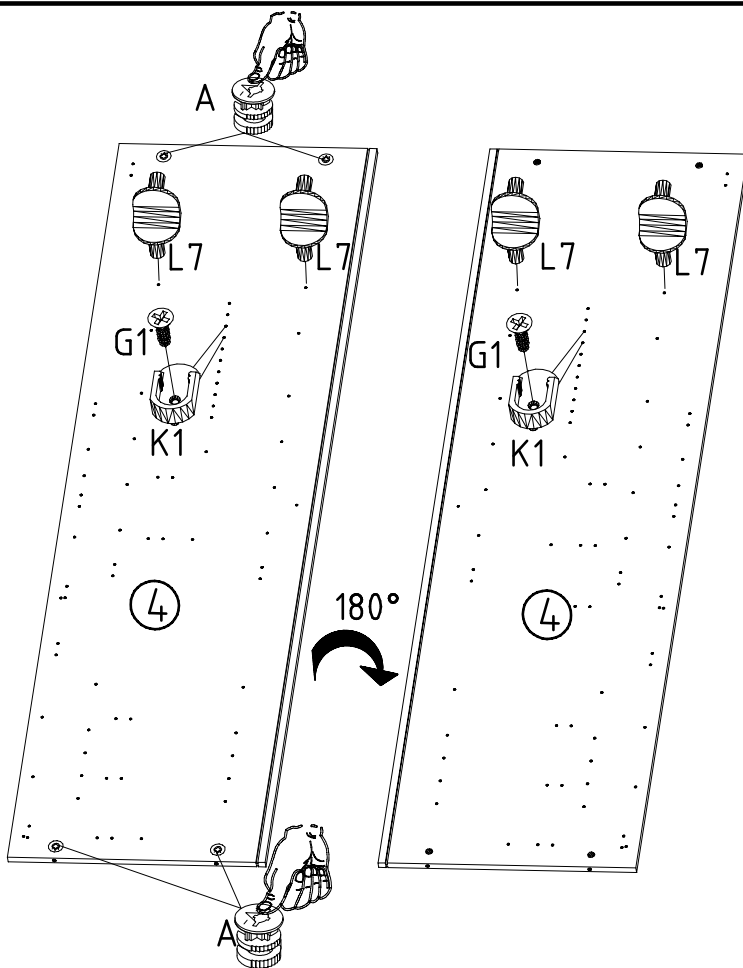
7

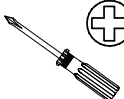







8

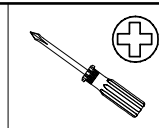
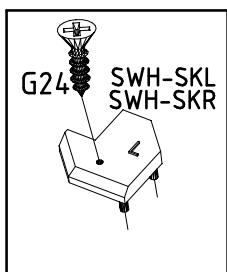


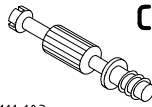


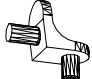
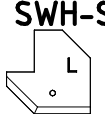


9

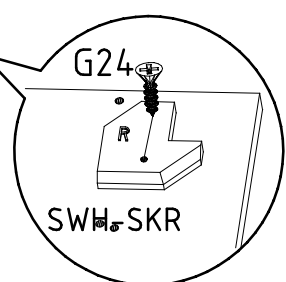
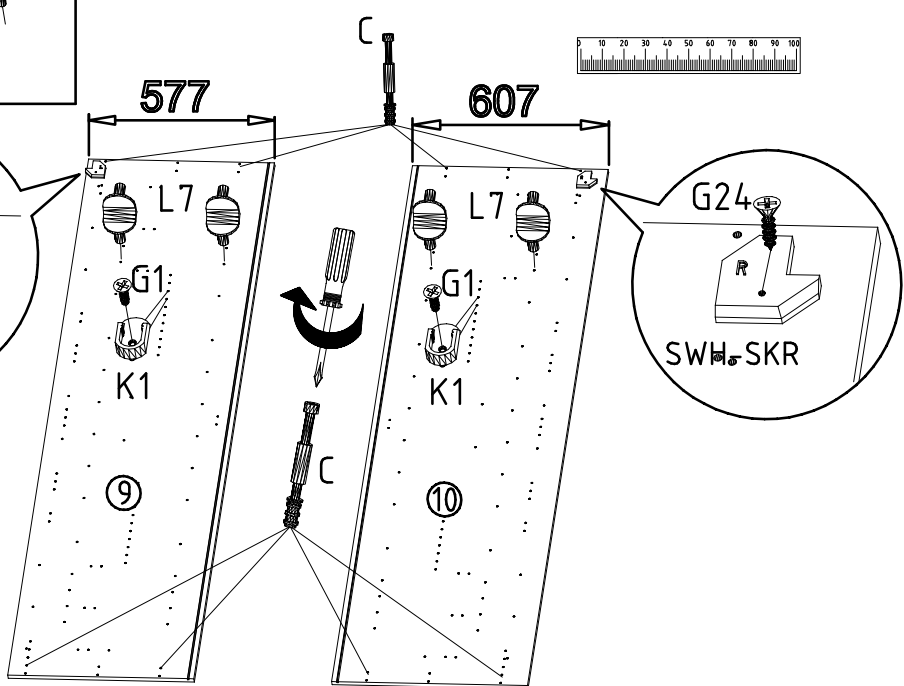
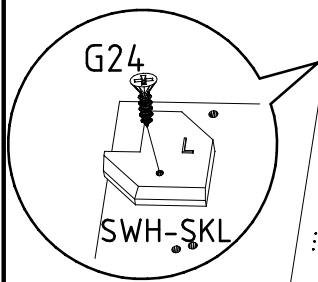


-  
-  **A**
111 102
-  **K1**
117 001
3,5 x 15 mm
-  **G1**
121 370
-  **L7**
111 610

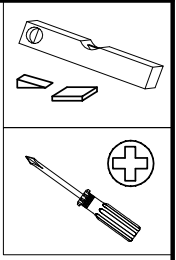
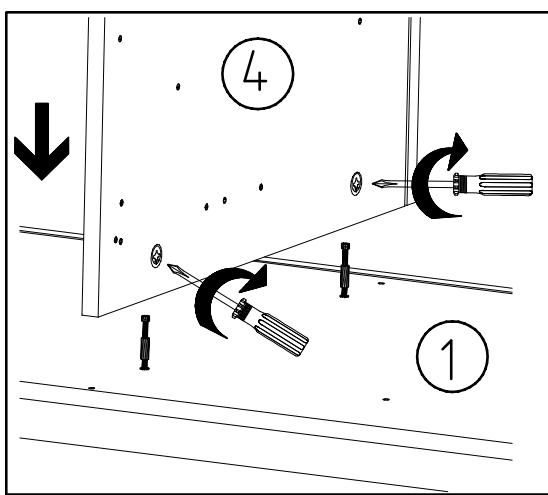
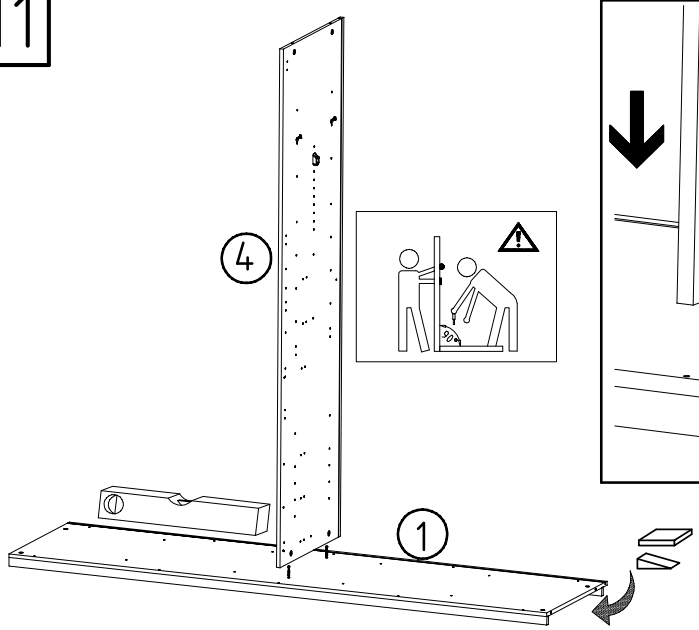
10



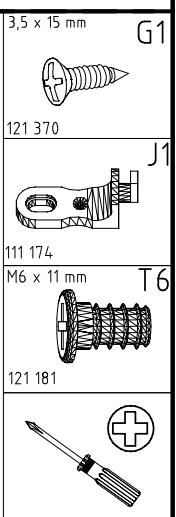
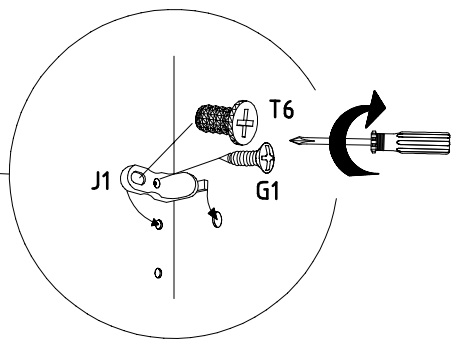
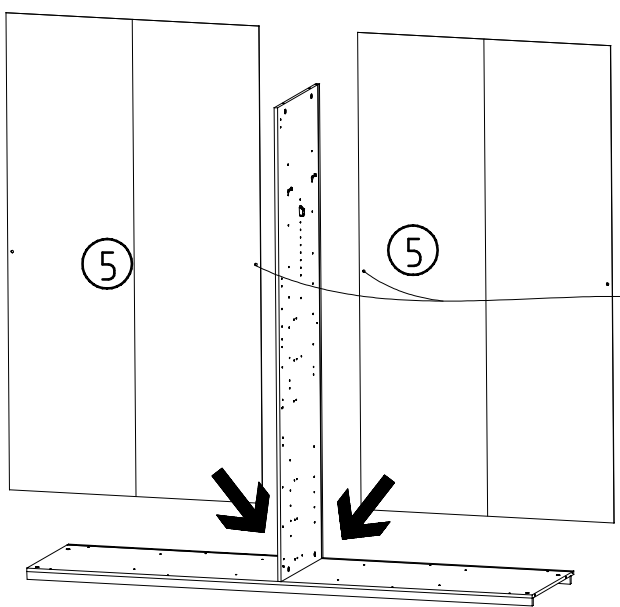
-  **C**
111 103
3,5 x 15 mm
-  **G1**
121 370
-  **K1**
117 001
-  **L7**
111 610
-  **SWH-SKL**
L
-  **SWH-SKR**
R
-  **G24**
3,5 x 22 mm
121 004



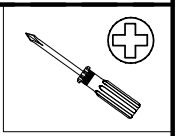
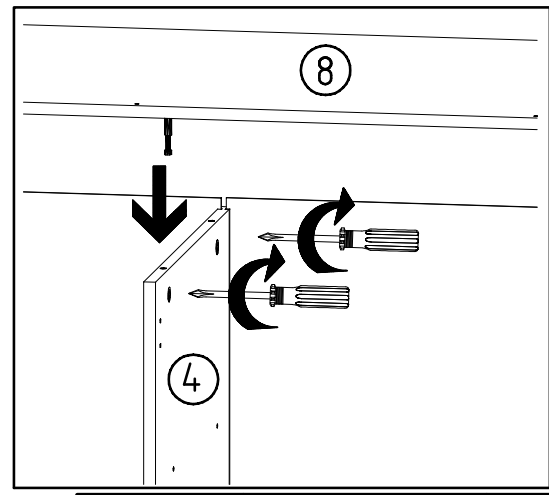
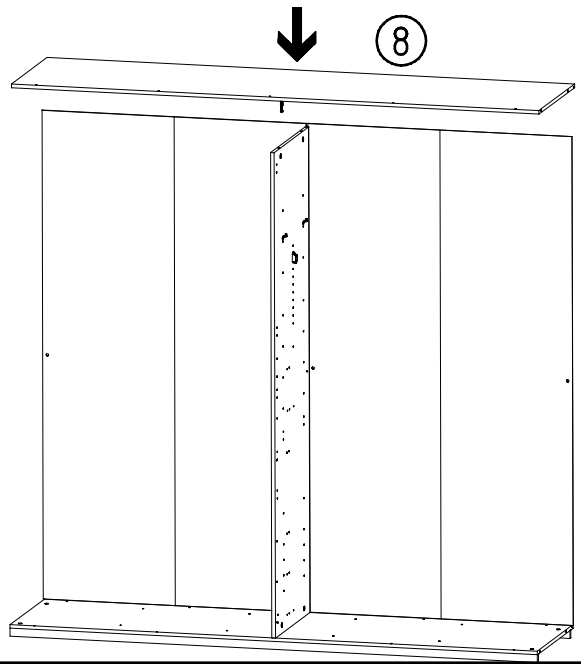
11



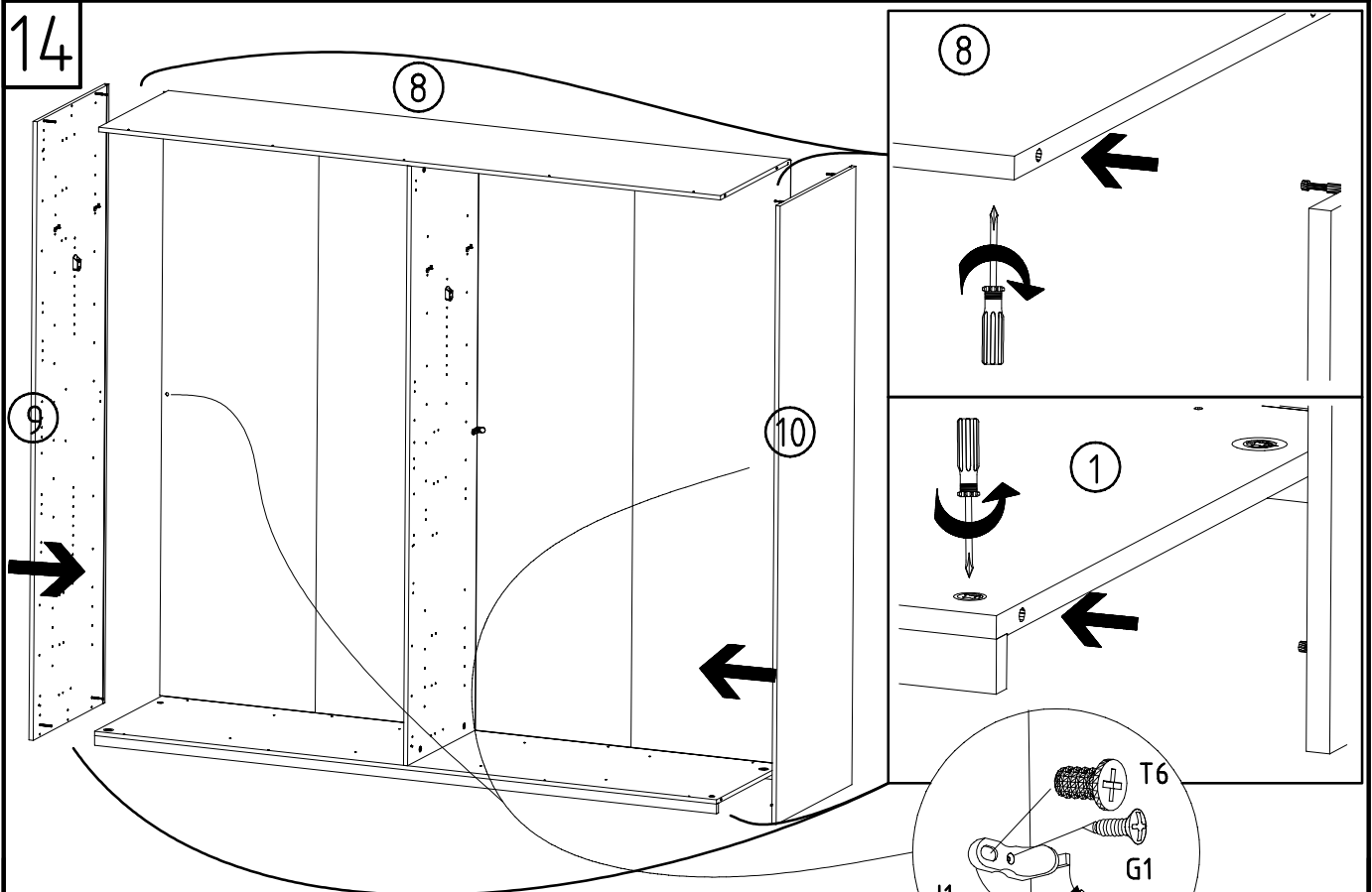
12



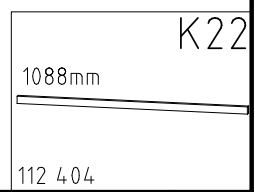
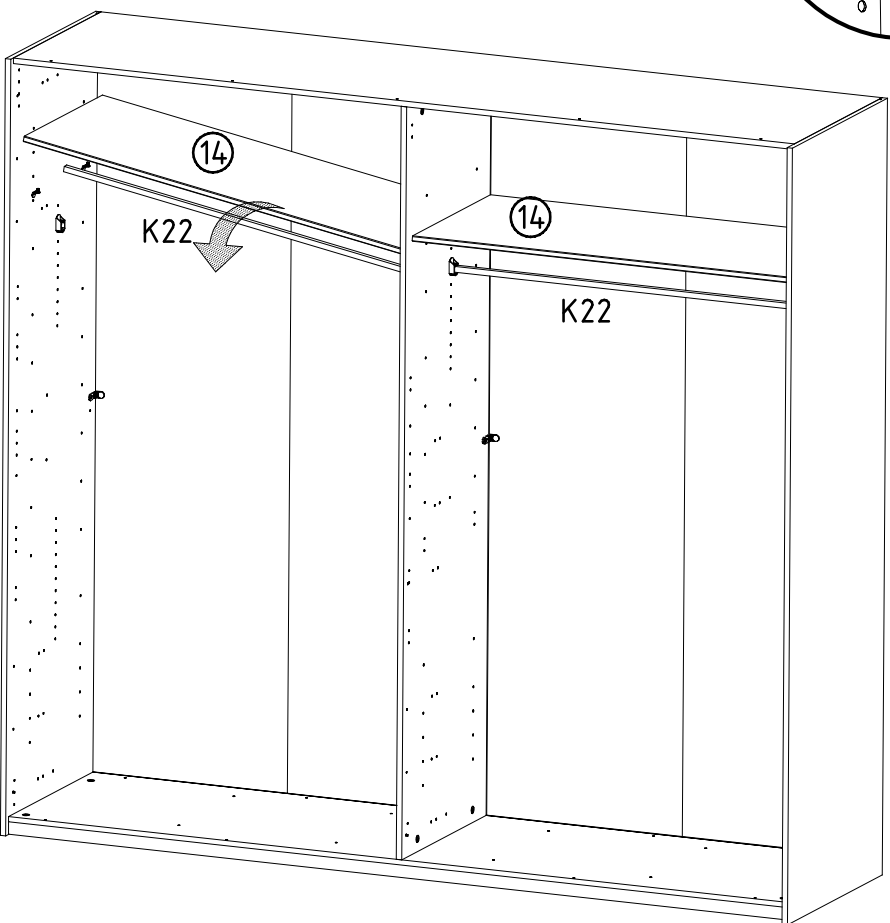
13



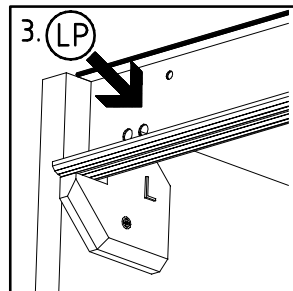
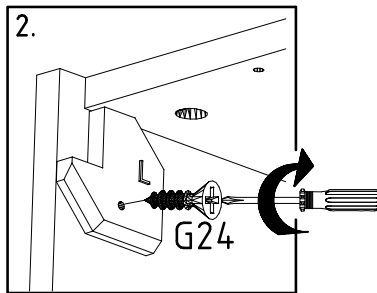
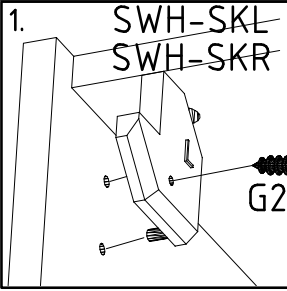
14



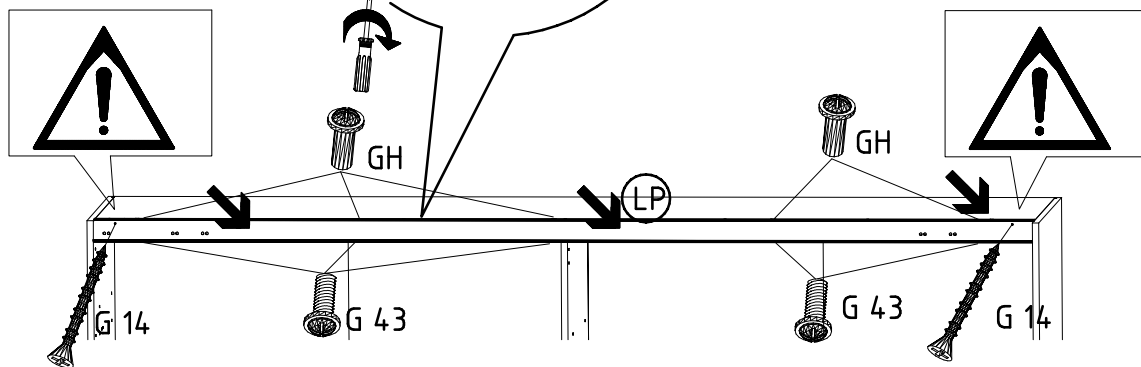
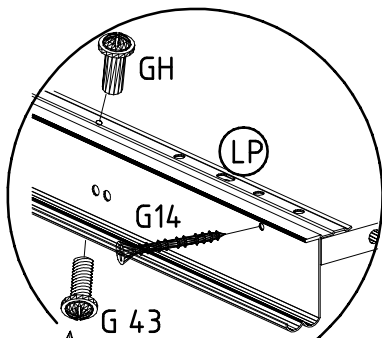
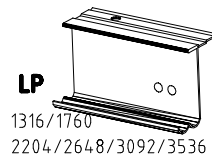
15



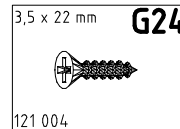
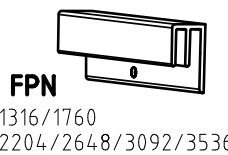
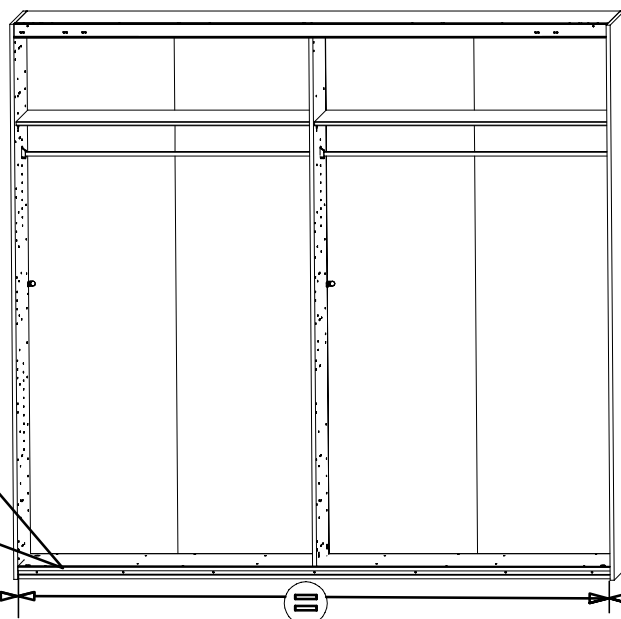
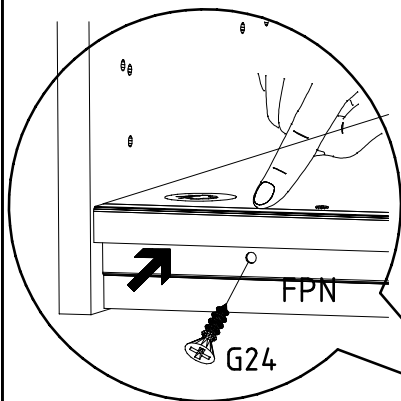
16



3,5 x 35 mm	G14	M4 x 10 mm	G43	M4 x 13 mm	GH13
121 375		121 xxx		121 xxx	



17



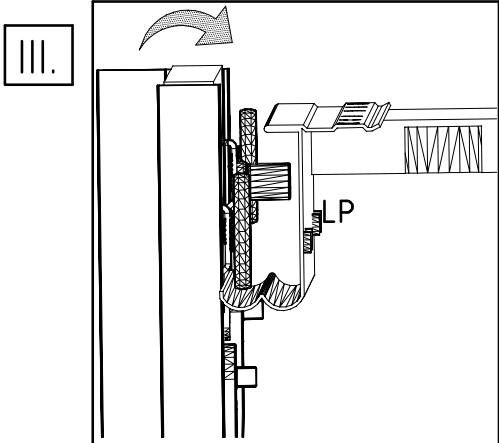
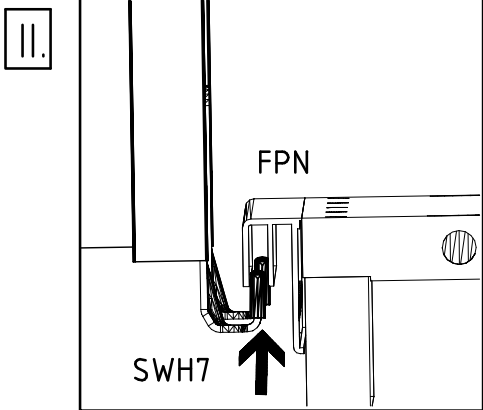
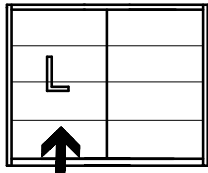
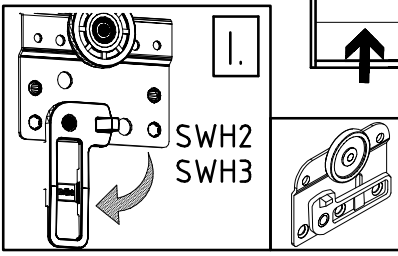
980864

12.12.12 / 01.09.22

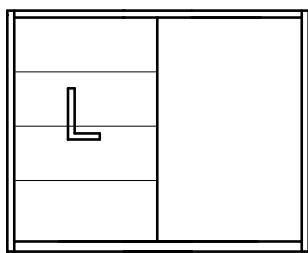
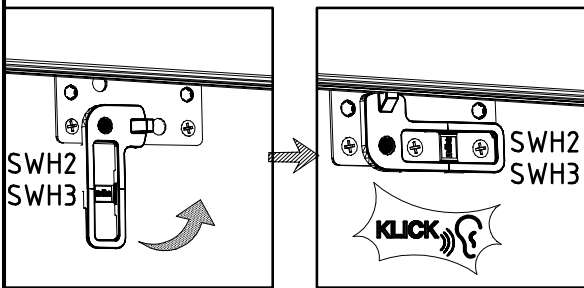
09 22

11/16

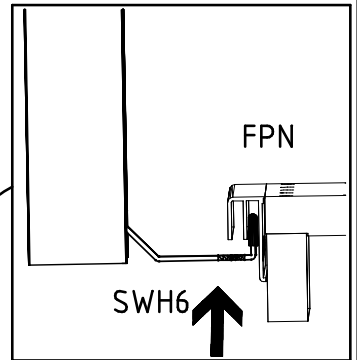
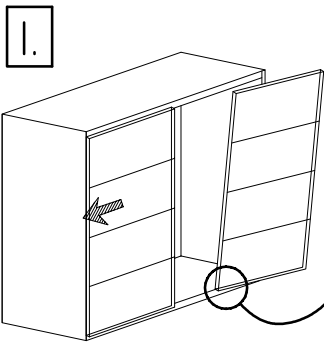
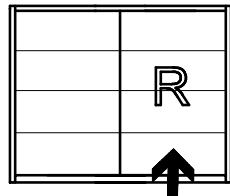
18



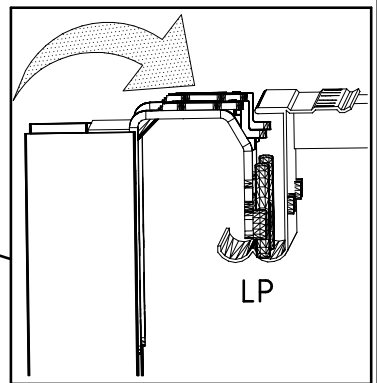
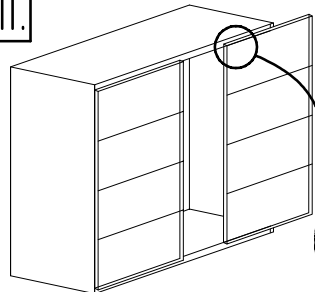
IV.



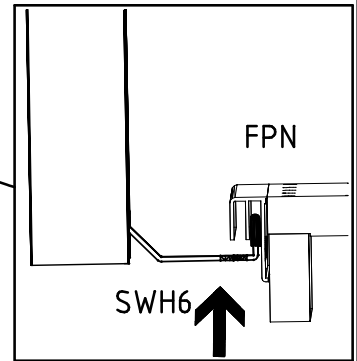
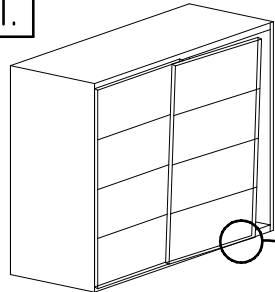
19



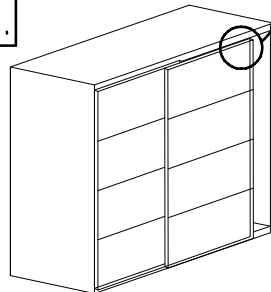
II.



III.



IV.



V.

