



LAVE-VAISSELLE

Installation Manual

Modèle :

FDWBI8067-24S | FDWBI8067-24WHT | FDWBI8067-24BLK

Installation Instructions

STEP 16 DISHWASHER WET TEST

- Turn on power supply (or plug power cord into outlet, if equipped).
- Turn on your dishwasher (please refer to the Owner's Manual for instructions).
- Close door, select RINSE ONLY cycle and press START/CANCEL.
- Check to be sure that water enters the dishwasher. If water does not enter the dishwasher, check to be sure that water and power are turned on.
- Check for leaks under the dishwasher. If a leak is found, turn power supply off, then tighten connections. Restore power after leak is corrected.
- Check for leaks around the door. A leak around the door could be caused by door rubbing or hitting against adjacent cabinetry. Reposition the dishwasher if necessary. See Step 9.
- When the dishwasher is draining, check the drain lines. If leaks are found, turn power off at the breaker and correct plumbing as necessary. Restore power after corrections are made. See Step 12.
- Open dishwasher door and make sure most of the water has drained. If not, check that disposer plug has been removed and/or air gap is not plugged. See Step 13. Also check drain line for kinking.
- Run the dishwasher through another fill and drain cycle. Check for leaks and correct if required.

STEP 17 REPLACE TOEKICK

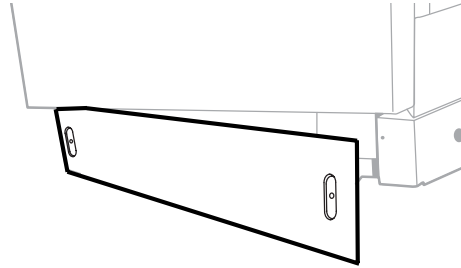


Figure Z

- Place 1-piece toekick against the legs of the dishwasher. The slots should align with toekick bracket screw holes. Allow the toekick to touch the floor. Install the toekick screws.

STEP 18 LITERATURE

Be sure to leave complete literature package and installation instructions with consumer.

Instruction d'installation



Lave-vaisselle



AVANT DE COMMENCER

Lisez attentivement et intégralement ces instructions.

IMPORTANT - Respectez tous les codes et règlements en vigueur.

• **Note à l'installateur** - Assurez-vous de laisser ces instructions à disposition du consommateur et de l'inspecteur local.

• **Note au consommateur** - Gardez ces instructions avec votre manuel d'utilisation pour référence future.

• **Niveau de compétence** - L'installation de ce lave-vaisselle nécessite des compétences mécaniques et électriques de base. L'installation correcte est de la responsabilité de l'installateur. Les pannes de produit dues à une installation incorrecte ne sont pas couvertes par la garantie des appareils électroménagers.

• **Temps de réalisation - de 1 à 3 heures.** Les nouvelles installations prennent plus de temps que les installations de remplacement.

IMPORTANT - Le lave-vaisselle **DOIT** être installé de manière à permettre un retrait futur de l'enceinte en cas de besoin de service.

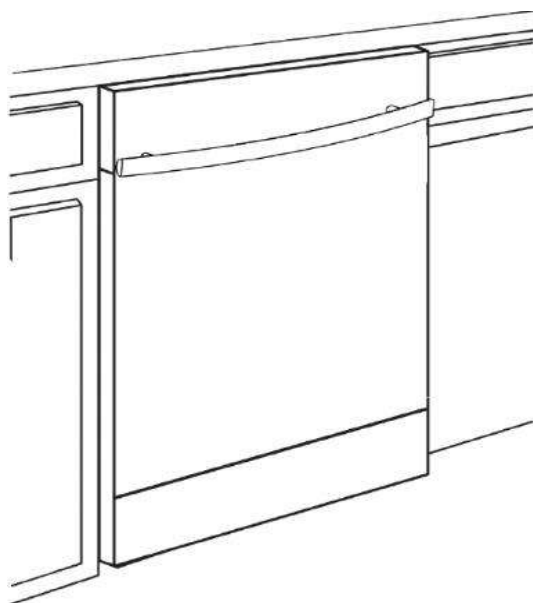
POUR VOTRE SÉCURITÉ

Lisez et respectez toutes les précautions et les avertissements indiqués tout au long de ces instructions. Pendant l'installation décrite dans ce livret, il convient de porter des gants, des lunettes de sécurité ou des lunettes de protection.



AVERTISSEMENT

Pour réduire le risque de choc électrique, d'incendie ou de blessure, l'installateur doit s'assurer que le lave-vaisselle est complètement encastré au moment de l'installation.



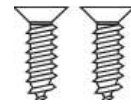
LISEZ ATTENTIVEMENT. CONSERVEZ CES INSTRUCTIONS.

Si vous rencontrez un problème d'installation, contactez notre revendeur ou installateur. Vous êtes responsable de fournir des installations électriques, d'échappement et autres installations de connexion adéquates.

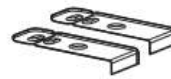
Préparation de l'installation

PIÈCES FOURNIES

- Quatre vis à tête plate pour bois pour fixer le lave-vaisselle sous le dessus de comptoir (dans le paquet de littérature).
- Collier de serrage de type vis et un tuyau de vidange.
- 2 clips de montage supérieurs.



4 vis pour bois



2 clips de montage



Collier de serrage de type vis



Tuyau de vidange

MATÉRIAUX DONT VOUS AUREZ BESOIN

- Bague de compression, écrou de compression et coude à 90° (filetage externe 3/4" NPT sur une extrémité, l'autre extrémité dimensionnée pour s'adapter à l'alimentation en eau)
- Ruban de téflon
- Écrous de câblage homologués UL (3)

Autres pièces nécessaires (non fournies)



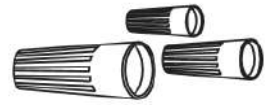
Raccord à 90° (3/4"). Extrémité doit être dimensionnée pour la conduite d'alimentation en eau.



Robinet d'arrêt manuel



Ruban de téflon



Écrous de câblage

Matériaux pour les nouvelles installations uniquement :

- Un évent d'air pour le tuyau de vidange, si nécessaire
- Un té de raccordement pour la plomberie de la maison, si applicable
- Un câble électrique ou une fiche d'alimentation, si applicable
- Des colliers de serrage de type vis
- Un dispositif de protection pour la connexion électrique
- Un robinet d'arrêt manuel
- Une conduite d'eau en cuivre d'un minimum de 3/8".
- Coupleur pour prolonger la ligne de vidange, si applicable.



Té de raccordement



Câble électrique (ou fiche d'alimentation)



Conduite d'eau chaude



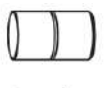
Évent d'air



Colliers de serrage de type vis



Dispositif de protection électrique



Coupleur

OUTILS DONT VOUS AUREZ BESOIN:

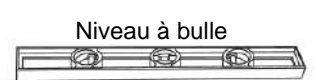
- Tournevis cruciforme
- Clé à écrou de 5/16" et 1/4"
- Clé à molette de 6"
- Niveau à bulle
- Équerre de charpentier
- Ruban à mesurer
- Lunettes de sécurité
- Lampe de poche
- Seau pour récupérer l'eau lors du rinçage de la conduite
- Gants



Tournevis cruciforme



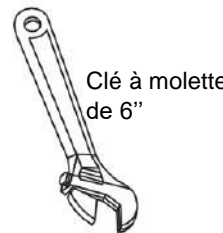
Clé à écrou de 1/4" et 5/16"



Niveau à bulle



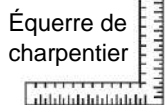
Lampe de poche



Clé à molette de 6"



Coupe-tube



Équerre de charpentier



Sseau



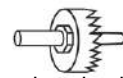
Lunette de sécurité



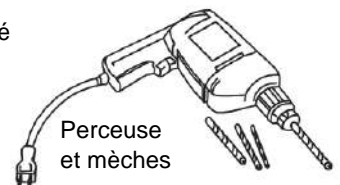
Ruban à mesurer



Gants



Coffret de scie cloche

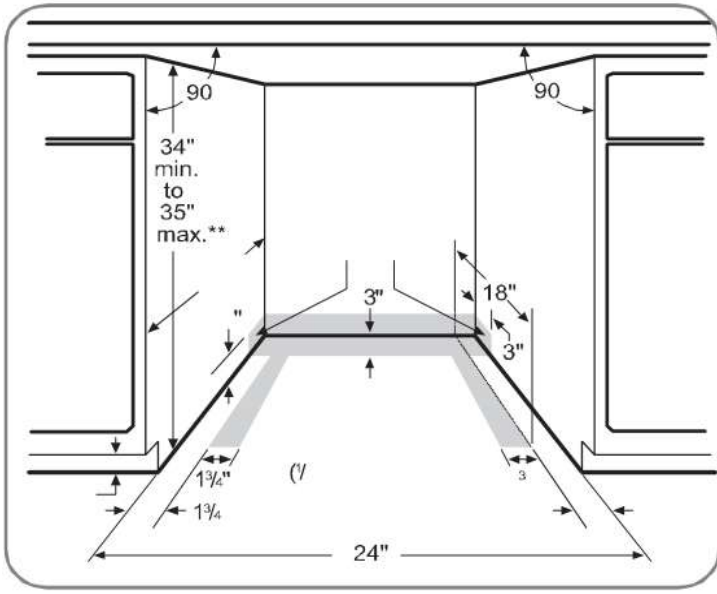


Perceuse et mèches

Pour les nouvelles installations uniquement :

- Coupe-tube
- Perceuse et mèches appropriées
- Coffret de scie cloche.

Préparation de l'installation



- L'ouverture du cabinet brut doit avoir une profondeur d'au moins 24 pouces. L'ouverture doit avoir une hauteur maximale de 35 pouces.

EXIGENCES DE DRAINAGE

- Suivre les codes et ordonnances locaux
- Ne pas dépasser une distance de 10 pieds pour la vidange.
- Ne pas connecter les lignes de vidange d'autres appareils au tuyau de vidange du lave-vaisselle.
- Le lave-vaisselle doit être connecté à une canalisation d'évacuation avec un écart d'air (non fourni) ou une boucle de vidange de hauteurs minimum de 32 pouces, selon les codes et ordonnances locaux, pour éviter les reflux dans le lave-vaisselle.
- Le séparateur d'air doit être utilisé si la connexion au té de vidange ou au broyeur est inférieure à 18 pouces au-dessus du sol pour éviter l'effet de siphonage.

PRÉPARATION DU DRAINAGE

Le type d'installation de drainage dépend de la réponse aux questions suivantes :

- Les codes ou ordonnances locaux exigent-ils un écart d'air ?
- La connexion au té de vidange ou au broyeur sera-t-elle inférieure à 18 pouces au-dessus du sol ?
- L'installation aura-t-elle une boucle de vidange inférieure à 32 pouces au-dessus du sol ?

Si la réponse à **N'IMPORTE** laquelle des 3 questions ci-dessus est **OUI**, la **méthode 1 DOIT être utilisée**. Sinon, la méthode 1 ou la méthode 2 peut être utilisée. Figure C ou Figure D.

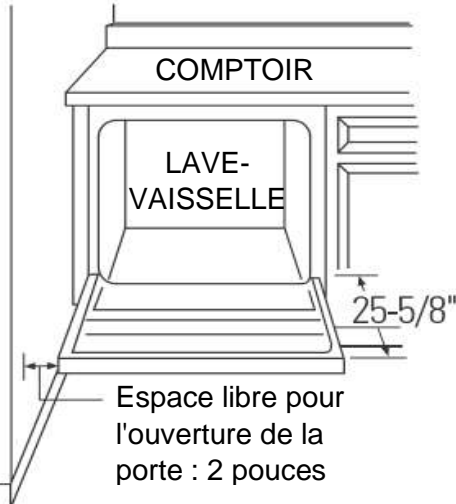
ATTENTION : Un séparateur d'air **DOIT ÊTRE**

UTILISÉ si le tuyau de vidange est connecté à un té de vidange ou à un broyeur inférieur à 18 pouces au-dessus du sol.

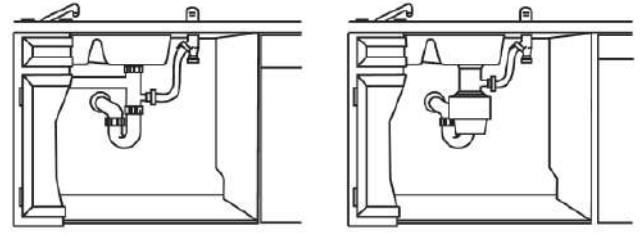
Ne pas fournir une hauteur de connexion de vidange appropriée avec un écart d'air ou une boucle de vidange de hauteurs minimum de 32 pouces entraînera un drainage incorrect du lave-vaisselle.

- Le lave-vaisselle doit être installé de manière à ce que le tuyau de vidange ne dépasse pas 10 pieds de longueur pour un drainage correct.
- Le lave-vaisselle doit être entièrement clos sur le dessus, les côtés et l'arrière et ne doit supporter aucune partie de l'enceinte.

ESPACES LIBRES : Lorsqu'il est installé dans un coin, laissez un espace libre minimal de 2 pouces entre le lave-vaisselle et l'armoire adjacente, le mur ou d'autres appareils électroménagers. Laissez un espace libre minimal de 25-5/8 pouces à l'avant du lave-vaisselle pour l'ouverture de la porte. Voir figure B.

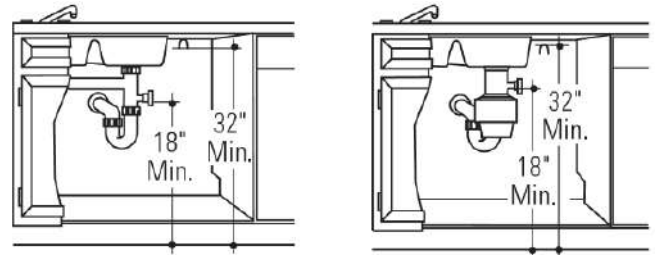


Méthode 1 – Séparateur d'air avec «T» de vidange ou broyeur



Méthode 2 - Vidange de hauteurs minimum de 32" avec «T» de vidange ou broyeur

Fournir une méthode pour fixer le tuyau de vidange sous le plan de travail.



Installer le té de vidange ou le broyeur et l'écart d'air conformément aux instructions du fabricant.

PRÉPARATION DU MEUBLE

Percer un trou d'un diamètre de 1-1/2 pouces dans la paroi du meuble dans la zone ombrée indiquée dans la figure A pour la connexion du tuyau de vidange. Le trou doit être lisse, sans bords tranchants.

Préparation de l'installation

PRÉPARATION DU CÂBLAGE ÉLECTRIQUE



AVERTISSEMENT

POUR LA SÉCURITÉ PERSONNELLE : Retirez le fusible ou ouvrez le disjoncteur avant de commencer l'installation. N'utilisez pas de rallonge ou d'adaptateur avec cet appareil.

Exigences électriques

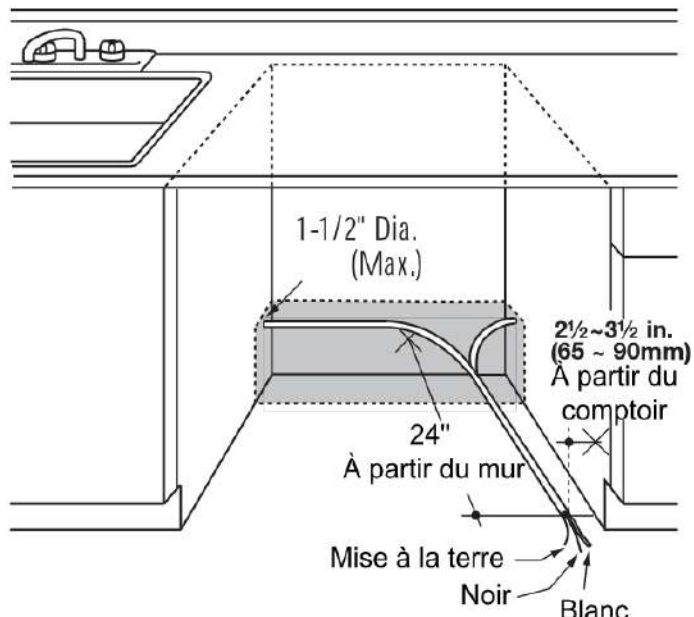
- Cet appareil doit être alimenté en 120V, 60 Hz et être connecté à un circuit individuel correctement mis à la terre, protégé par un disjoncteur de 15 ou 20 ampères ou un fusible à retardement.
- Le câblage doit être composé de 2 fils avec une mise à la terre.
- Si l'alimentation électrique ne répond pas aux exigences ci-dessus, appelez un électricien agréé avant de continuer.

Instructions de mise à la terre - Câble direct

Cet appareil doit être connecté à un système de câblage permanent en métal mis à la terre, ou un conducteur de mise à la terre d'équipement doit être installé avec les conducteurs de circuit et être connecté à la borne de mise à la terre ou au fil de l'appareil.

Instructions de mise à la terre - Modèles avec cordon d'alimentation

Cet appareil doit être mis à la terre. En cas de dysfonctionnement ou de panne, la mise à la terre réduira le risque de choc électrique en fournissant un chemin de moindre résistance pour le courant électrique. La fiche doit être branchée dans une prise appropriée installée et mise à la terre conformément aux codes et règlements locaux.



Préparation de l'armoire et du cheminement des fils

- Le câblage peut entrer dans l'ouverture depuis le côté, l'arrière ou l'avant dans la zone ombrée.
- Découpez un trou d'un diamètre maximal de 1-1/2" pour faire passer le câble électrique. Le trou doit être exempt de bords tranchants. Si la paroi de l'armoire est en métal, le bord du trou doit être recouvert d'un passe-fil.
- Les connexions par câble direct peuvent passer par le même trou que le tuyau de vidange et la conduite d'eau chaude, si cela est pratique. Si la paroi de l'armoire est en métal, le bord du trou doit être recouvert d'un passe-fil. REMARQUE : Les cordons d'alimentation avec fiche doivent passer par un trou séparé.

Connexion électrique au lave-vaisselle

La connexion électrique se trouve à l'avant droit du lave-vaisselle.

- Pour les connexions directes par câble, le câble doit être acheminé comme indiqué sur la figure E. Le câble doit s'étendre au minimum de 24" du mur arrière.
- Pour les connexions par cordon d'alimentation, installez une prise de courant à mise à la terre à 3 broches. La prise d'alimentation pour l'appareil doit être installée dans une armoire ou sur un mur adjacent à l'espace sous le comptoir où l'appareil doit être installé.



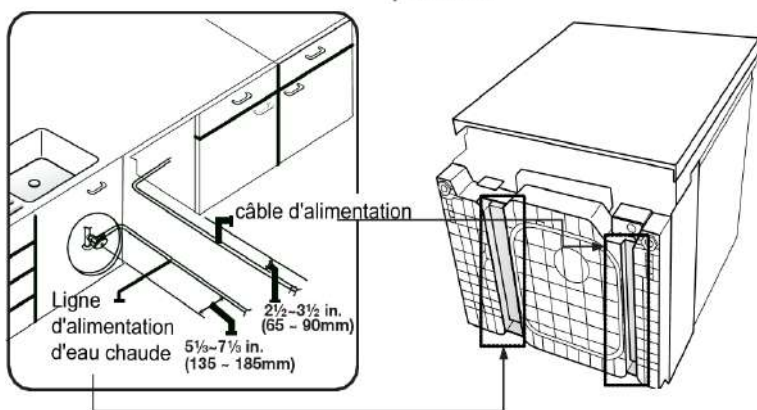
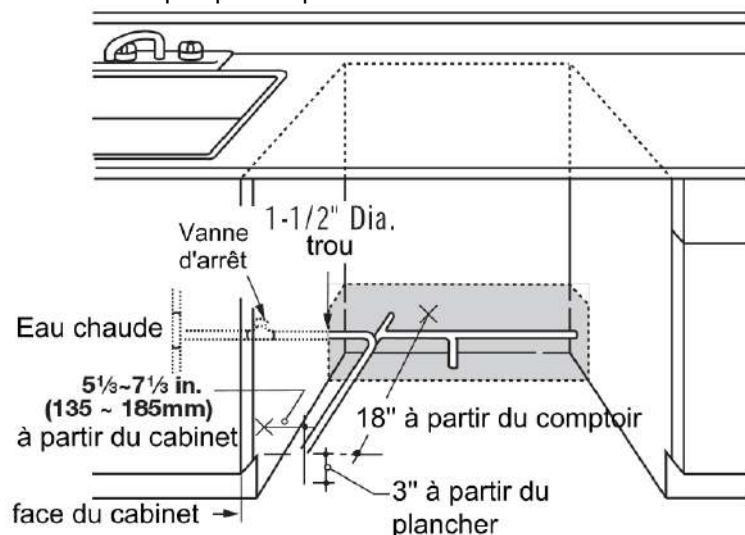
AVERTISSEMENT

La connexion incorrecte du conducteur de mise à la terre de l'équipement peut entraîner un risque de choc électrique. Consultez un électricien qualifié ou un représentant du service si vous avez des doutes sur la mise à la terre appropriée de l'appareil.

Instruction d'installation

PRÉPARER LA CONDUITE D'EAU CHAUDE

- La conduite peut entrer par le côté gauche, droit, arrière ou le plancher comme indiqué dans la zone ombragée de la figure F.
 - La conduite peut passer par le même trou que le câble électrique et le tuyau de vidange. Ou, couper un trou supplémentaire de 1-1/2" de diamètre pour accommoder la conduite d'eau.
- Si un cordon d'alimentation avec prise est utilisé, la conduite d'eau ne doit pas passer par le trou du cordon d'alimentation.



Raccordement de la conduite d'eau

- Fermez l'arrivée d'eau.
- Installez une vanne d'arrêt manuelle dans un endroit accessible, comme sous l'évier. (Optionnel, mais fortement recommandé et peut être requis par les codes locaux.)
- Le raccord d'eau est situé sur le côté gauche du lave-vaisselle.
- Installez la conduite d'entrée d'eau chaude, en utilisant un tube en cuivre d'un diamètre d'au moins 3/8". Routez la conduite comme indiqué dans la figure F et prolongez-la vers l'avant d'au moins 18" du mur arrière.
- Réglez le chauffe-eau pour une température de 120°F à 150°F.
- Rincez la conduite d'eau pour éliminer les débris.
- La pression de la conduite d'eau chaude doit être de 20 à 120 PSI.



ATTENTION :

Ouvrir la porte fera basculer le lave-vaisselle. **Ne pas ouvrir la porte avant d'être prêt à installer le lave-vaisselle.** Si nécessaire, maintenez le haut du lave-vaisselle fermement d'une main et tenez la porte de l'autre main.

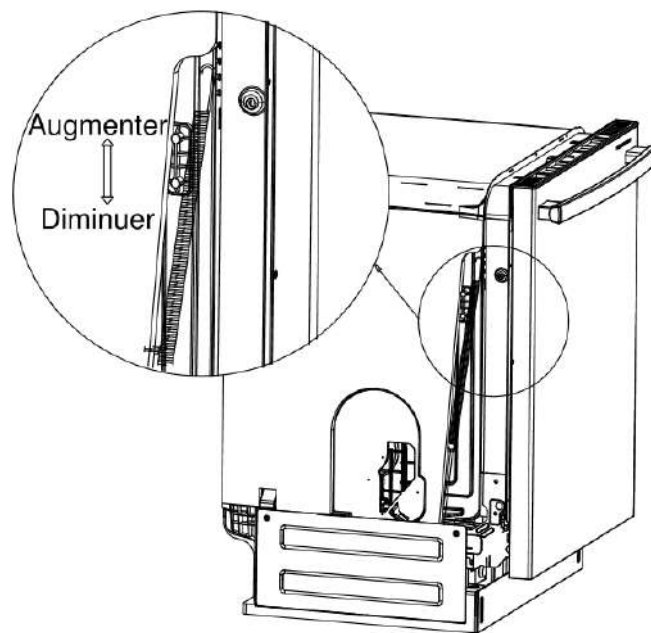


AVANT DE COMMENCER

Localisez et mettez de côté le paquet contenant 2 vis de montage Phillips pour le comptoir et 2 vis supplémentaires pour le socle (situées dans le paquet de littérature).

ÉTAPE 1 VÉRIFIER L'ÉQUILIBRE DE LA PORTE

Pour vérifier l'équilibre de la porte, tenez fermement le haut du lave-vaisselle.

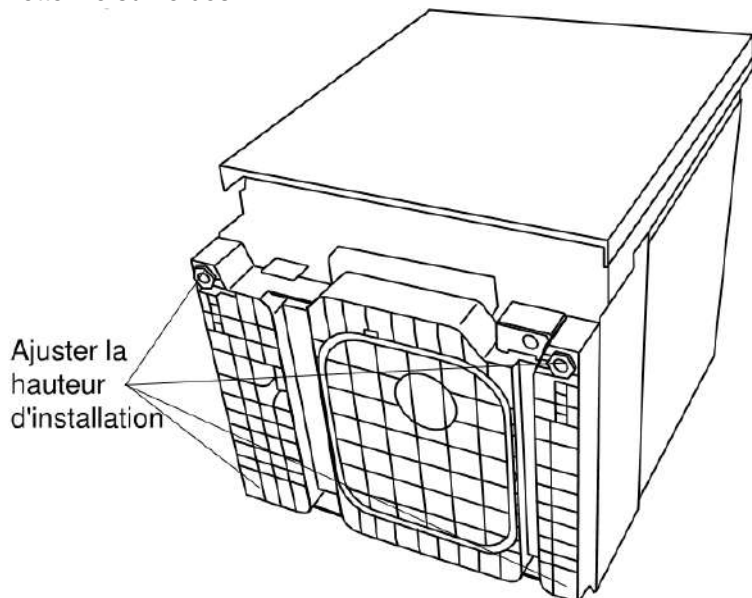


- Ouvrez lentement la porte. Si la porte tombe lorsqu'elle est relâchée, augmentez la tension du ressort. Si la porte se ferme lorsqu'elle est relâchée, diminuez la tension.
- Ajustez les deux ressorts de porte à la même tension.
- Continuez à déplacer le pivot de ressort jusqu'à ce que la porte soit équilibrée.

Instruction d'installation

ÉTAPE 2 AJUSTER LES PIEDS DE NIVELLEMENT

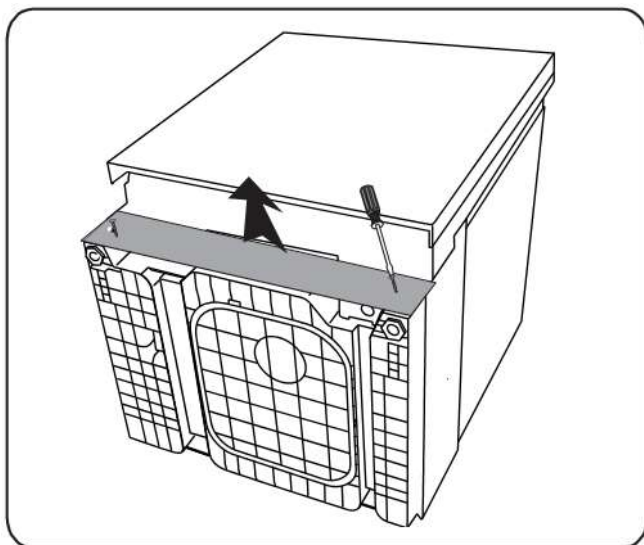
- Approchez le lave-vaisselle de l'emplacement d'installation et mettez-le sur le dos.



- Mesurez la hauteur d'installation et la hauteur du lave-vaisselle.
- Sortez les pieds de nivellement de la base du lave-vaisselle, à une hauteur inférieure de 1/4" à la hauteur d'installation.

ÉTAPE 3 RETIRER LE PANNEAU D'ACCÈS AU PIED

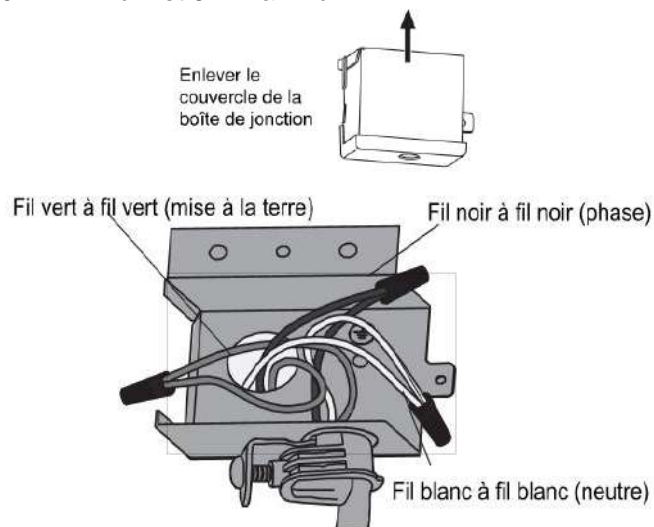
- Retirez les 2 vis de la plinthe. Enlevez la plinthe en une seule pièce.



ÉTAPE 4 INSTALLER LE CORDON D'ALIMENTATION

Sauter cette étape si le lave-vaisselle est branché directement. Utilisez le kit de cordon d'alimentation WX09X70910 disponible à l'achat chez un revendeur de pièces autorisé. Le cordon d'alimentation et les connexions doivent être conformes aux codes et règlements locaux.

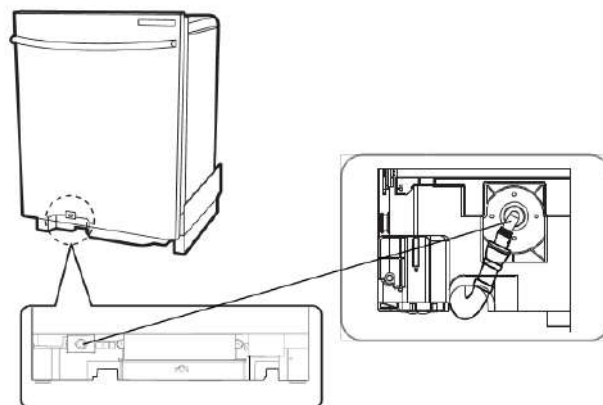
- La longueur recommandée du cordon d'alimentation est de 54" minimum et 64" maximum.



- Connectez le fil blanc (ou rainuré) du cordon d'alimentation entrant au fil blanc du lave-vaisselle, le fil noir (ou lisse) au fil noir et le fil de terre au fil vert du lave-vaisselle. Utilisez des écrous de fil de taille appropriée approuvés cUL/UL.
- Remplacez le couvercle de la boîte de jonction. Assurez-vous que les fils ne sont pas pincés sous le couvercle.

ÉTAPE 5 INSTALLER LE COUDE À 90 DEGRÉS

- Installez un coude à 90 degrés sur la vanne d'eau.

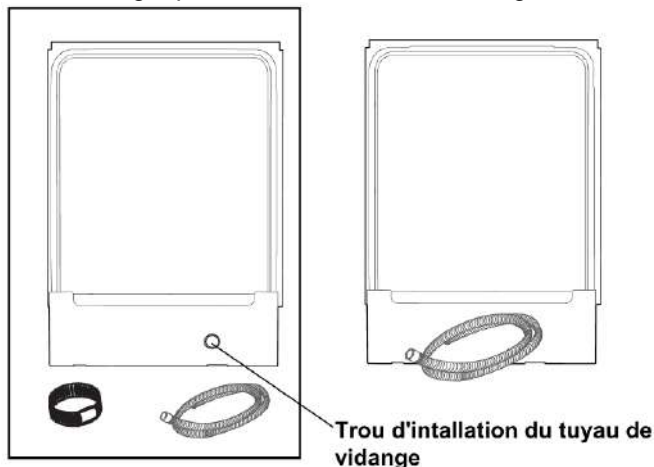


- Ne serrez pas trop le coude à 90 degrés, le support de vanne d'eau pourrait se plier ou l'ajustement de la vanne d'eau pourrait se casser.
- Positionnez l'extrémité du coude vers le bas à droite du lave-vaisselle.

Instruction d'installation

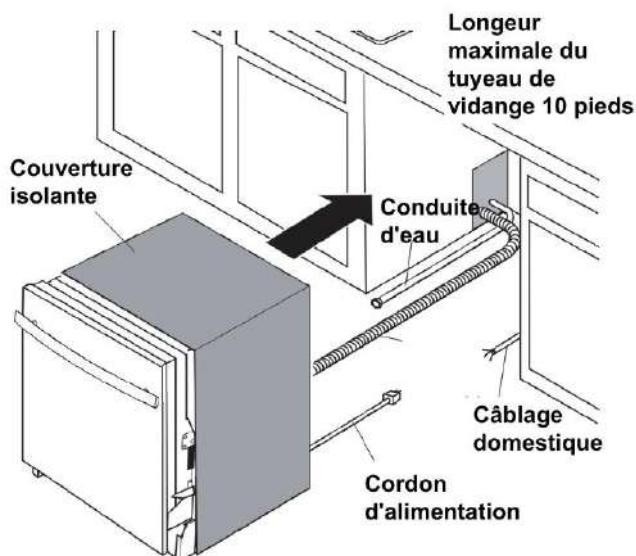
ÉTAPE 6 INSTALLER LE TUYAU DE VIDANGE

- Installer les colliers de serrage à vis sur le tuyau de vidange.
- Installer le tuyau de vidange sur le raccord d'installation du tuyau de vidange, puis serrer le collier de serrage à vis.



ÉTAPE 7 INSÉRER LE TUYAU DE VIDANGE DANS L'ARMATURE

- Redresser le lave-vaisselle et le positionner devant l'ouverture. Insérer le tuyau de vidange dans le trou du mur de l'armoire. Si un cordon d'alimentation est utilisé, guider l'extrémité à travers un trou séparé.



ASTUCE : Positionner la ligne d'eau et le câblage sur le sol pour éviter les interférences avec la base du lave-vaisselle.

ÉTAPE 8 FAIRE GLISSER LE LAVE-VAISSELLE PARTIELLEMENT DANS L'ARMATURE

NE PAS POUSSER CONTRE LE PANNEAU AVANT AVEC LES GENOUX. CELA CAUSERA DES DOMMAGES.

- Faire glisser le lave-vaisselle dans l'ouverture quelques pouces à la fois.



- Au fur et à mesure, tirer le tuyau de vidange à travers l'ouverture sous l'évier. Arrêter de pousser lorsque le lave-vaisselle est à quelques pouces de la cuisine adjacente.
- S'assurer que le tuyau de vidange n'est pas plié sous le lave-vaisselle et qu'il n'y a aucune interférence avec la ligne d'eau, le câblage ou tout autre composant.

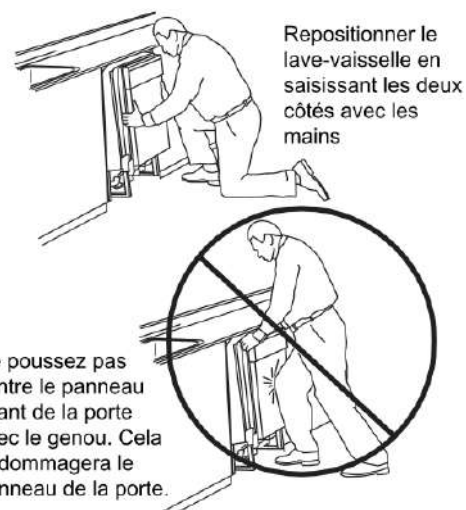
Instruction d'installation

ÉTAPE 9 POSITIONNER LE LAVE-VAISSELLE SOUS LE PLAN DE TRAVAIL

• Vérifiez que les fils sont fixés sous le lave-vaisselle et ne sont pas pincés ou en contact avec les ressorts de la porte ou d'autres composants du lave-vaisselle.

ASTUCE: Vérifiez la couverture d'isolation de la cuve, si équipée. Elle doit être positionnée de manière à ne pas être amassée ou interférer avec les ressorts de la porte. Vérifiez en ouvrant et en fermant la porte.

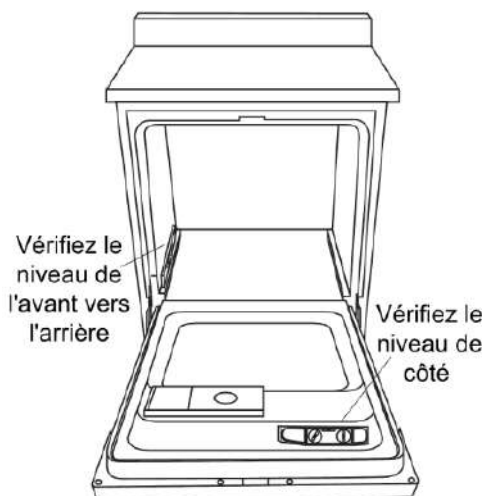
• Poussez le lave-vaisselle dans le meuble. Les coins avant de la porte du lave-vaisselle doivent être alignés avec les portes du meuble. Veillez à ne pas enfoncer la porte avec les genoux ou endommager le plan de travail ou les meubles avec des pièces de lave-vaisselle.



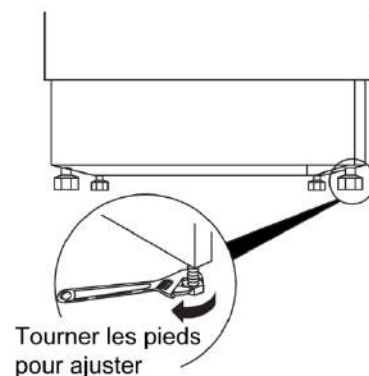
ÉTAPE 10 METTRE LE LAVE-VAISSELLE DE NIVEAU

IMPORTANT - Le lave-vaisselle doit être de niveau pour un bon fonctionnement du panier à vaisselle et une bonne performance de lavage.

• Placez le niveau sur la porte et sur la glissière de support à l'intérieur de la cuve, comme indiqué, pour vérifier que le lave-vaisselle est à niveau.



- Mettez le lave-vaisselle à niveau en ajustant les quatre pieds de nivellement individuellement.



ASTUCE: Sortez le panier inférieur, environ à mi-chemin. Vérifiez que le panier ne roule pas vers l'avant ou vers l'arrière dans le lave-vaisselle. Si le panier roule dans l'une ou l'autre direction, le lave-vaisselle doit être remis à niveau.

• Si la porte touche la cuve, le lave-vaisselle n'est pas installé correctement. Ajustez les pieds de nivellement pour aligner la porte avec la cuve.

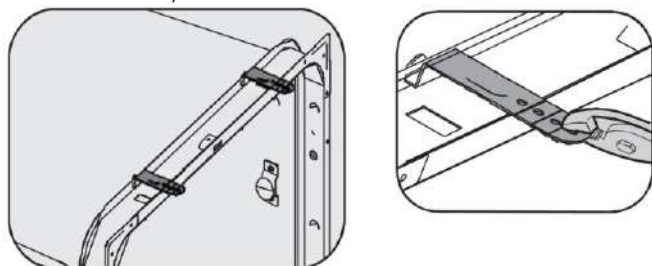
Instruction d'installation

ÉTAPE 11 FIXEZ LE LAVE-VAISSELLE AU MEUBLE

Méthode 1: Installer à l'aide des clips de montage supérieurs.

En fonction de la profondeur du meuble, le clip de montage supérieur à un point de rupture qui peut être enlevé si nécessaire.

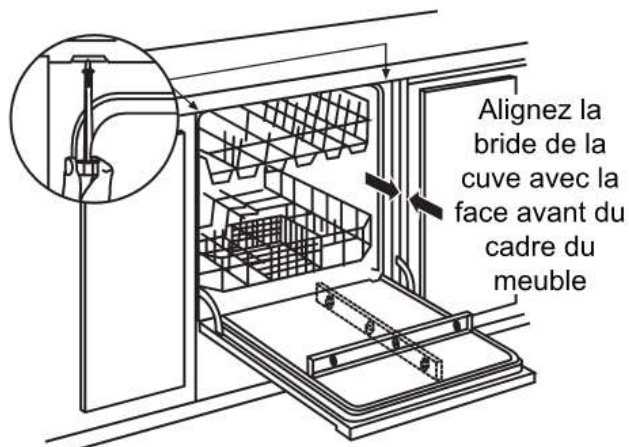
REMARQUE: Installer les clips de montage supérieurs avant que l'unité ne soit installée dans le meuble. Insérez les supports d'installation dans les fentes supérieures avant du lave-vaisselle (voir l'image ci-dessous).



Le lave-vaisselle doit être fixé au comptoir.

Positionnez le lave-vaisselle de sorte que la bride de la cuve soit alignée avec la face avant du cadre du meuble.

IMPORTANT: Vérifiez que le lave-vaisselle est centré dans l'ouverture et qu'il n'y a pas d'interférence avec les armoires adjacentes lors de l'ouverture ou de la fermeture de la porte.

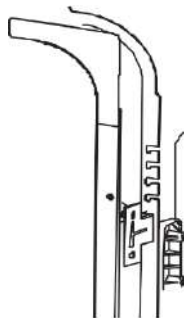


Fixez le lave-vaisselle au-dessous du comptoir avec les 2 vis Phillips fournies.

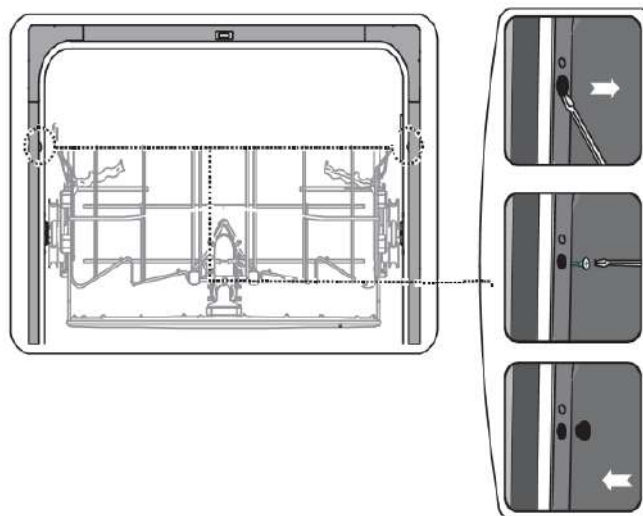
Méthode 2: Installer les clips de montage latéraux.

En fonction de l'espace disponible dans l'armoire, les clips de montage latéraux peuvent être installés avec les trous pour la vis vers le haut (méthode préférée) ou comme indiqué dans les illustrations ci-dessous.

REMARQUE: Installer les supports de montage latéraux avant que l'unité ne soit installée dans le meuble. Insérez les supports d'installation dans la fente latérale du lave-vaisselle (voir l'image ci-dessous).



Ouvrez la porte, retirez le capuchon de la cuve des deux côtés de la cuve. Installez la vis à travers le trou latéral du lave-vaisselle jusqu'au mur de l'armoire. Réinstallez le capuchon de la cuve.

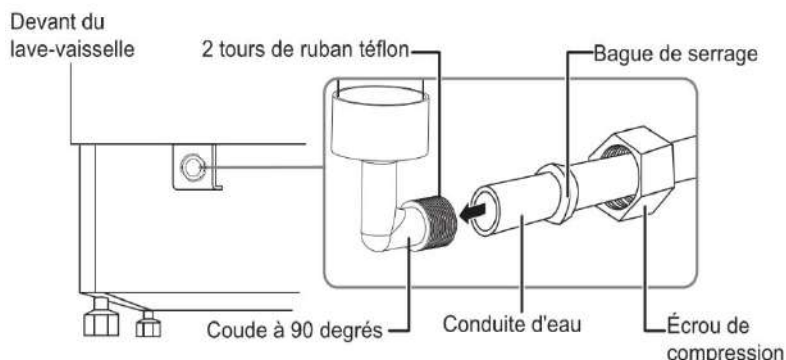


IMPORTANT - Vissez les vis droites et à fleur. Les têtes de vis saillantes rayeront le haut du panneau de commande et peuvent gêner la fermeture de la porte.

ÉTAPE 12 BRANCHEMENT DE L'ALIMENTATION EN EAU

Raccordez la conduite d'eau à l'adaptateur à 90 degrés.

- Faites glisser l'écrou de compression, puis la bague sur l'extrémité de la conduite d'eau.
- Insérez la conduite d'eau dans l'adaptateur à 90 degrés.
- Faites glisser la bague contre l'adaptateur et serrez-la avec l'écrou de compression.



IMPORTANT - Vérifiez que le ressort de la porte ne frotte pas ou ne touche pas le tuyau de remplissage ou la conduite d'alimentation en eau. Testez en ouvrant et en fermant la porte. Réorientez les conduites si un bruit de frottement ou une interférence se produit.

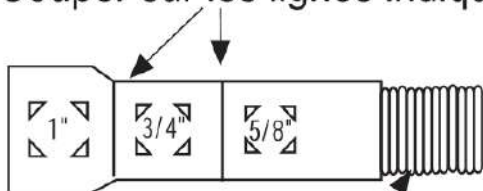
Instruction d'installation

ÉTAPE 13 CONNECTEZ LA LIGNE DE VIDANGE

SUIVEZ TOUTES LES RÉGLEMENTATIONS LOCALES.

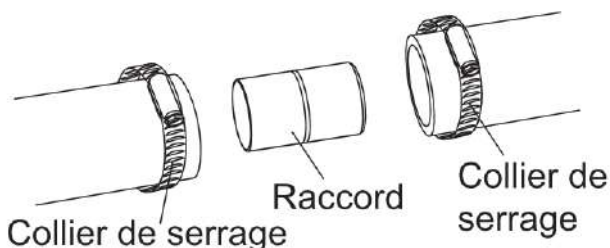
L'extrémité moulée du tuyau de vidange convient aux raccords de diamètre 5/8", 3/4" ou 1" sur le séparateur d'air, le «T» de vidange ou le broyeur. Coupez sur la ligne marquée comme requis pour votre installation.

Couper sur les lignes indiquées



IMPORTANT: Ne pas couper la partie ondulée du tuyau

- Si un tuyau de vidange plus long est requis, ajoutez jusqu'à 42" de longueur pour un total de 10 pieds au tuyau installé en usine. Utilisez un tuyau de diamètre intérieur de 5/8" ou 7/8" et un raccord pour connecter les deux extrémités du tuyau. Fixez la connexion avec des colliers de serrage.



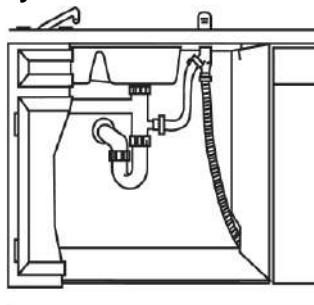
- Fixez le tuyau de vidange au séparateur d'air, au «T» de vidange ou au broyeur avec des colliers de serrage.

REMARQUE: LA LONGUEUR TOTALE DU TUYAU DE VIDANGE NE DOIT PAS DÉPASSER 10 PIEDS POUR UN FONCTIONNEMENT DE VIDANGE CORRECT.

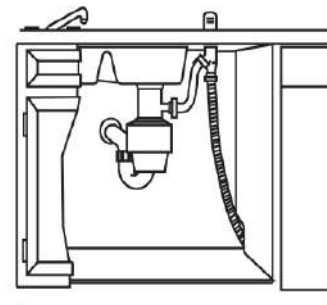
INSTALLATION DE LA LIGNE DE VIDANGE

- Connectez la ligne de vidange au trou d'air, au T de déchets ou au broyeur en utilisant la méthode précédemment déterminée.

Méthode 1 - Séparateur d'air avec «T» de vidange ou broyeur



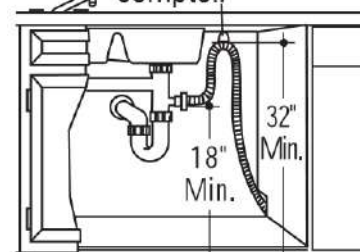
Installation «T» de vidange



Installation avec broyeur

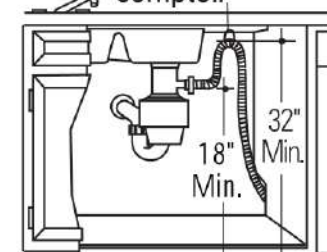
Méthode 2 - Boucle de vidange haute avec «T» de vidange ou broyeur

Fixer sous le dessous du comptoir



Installation «T» de vidange

Fixer sous le dessous du comptoir

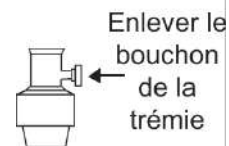


Installation avec broyeur

IMPORTANT

- Lors de la connexion de la ligne de vidange au broyeur, vérifiez que le bouchon de vidange a été retiré.

LE LAVE-VAISSELLE NE SE VIDANGERA PAS SI LE BOUCHON EST LAISSÉ EN PLACE.



CONSEIL: Évitez des frais de service inutiles. Assurez-vous toujours que le bouchon de vidange du broyeur a été retiré avant de fixer le tuyau de vidange du lave-vaisselle au broyeur.

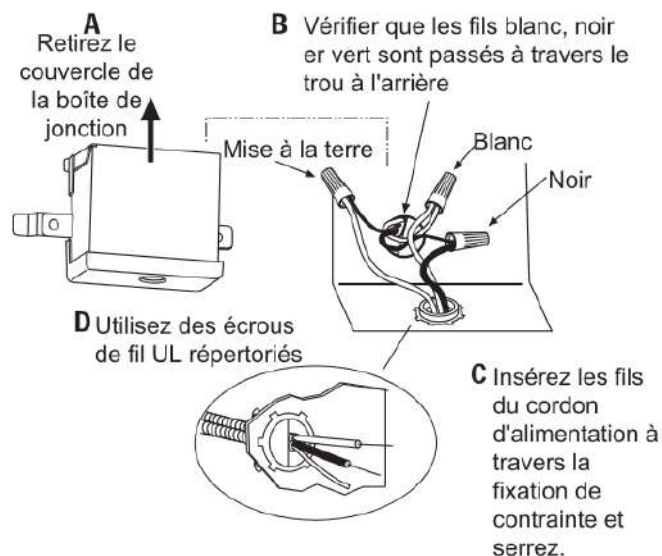
Instruction d'installation

ÉTAPE 14 BRANCHEMENT DE L'ALIMENTATION ÉLECTRIQUE

Ignorez cette étape si votre lave-vaisselle est équipé d'un cordon d'alimentation.

Vérifiez que l'alimentation électrique est coupée à la source.

- Retirez le couvercle de la boîte de jonction "A".
- Localisez les trois fils du lave-vaisselle (blanc, noir et vert) avec les extrémités dénudées. Insérez les fils du lave-vaisselle à travers le petit trou dans la boîte de jonction "B".
- Fixez le câblage de la maison sous la boîte de jonction avec un dispositif de retenue "C".
- Utilisez des connecteurs de fil pour connecter la terre entrante au fil vert, le fil blanc au fil blanc et le fil noir au fil noir "D".
- Remplacez le couvercle de la boîte de jonction "E". Vérifiez que les fils ne sont pas pincés sous le couvercle.



E Remplacer le couvercle de la boîte de jonction



AVERTISSEMENT

Si le câblage de la maison n'est pas un câblage à 2 fils avec mise à la terre, une mise à la terre doit être fournie par l'installateur. Lorsque le câblage de la maison est en aluminium, assurez-vous d'utiliser un composé anti-oxydant homologué cUL/UL et des connecteurs en aluminium et en cuivre.

ÉTAPE 15 LISTE DE CONTRÔLE DE PRÉ-TEST

Examinez cette liste après l'installation de votre lave-vaisselle pour éviter des frais pour un appel de service qui n'est pas couvert par votre garantie.

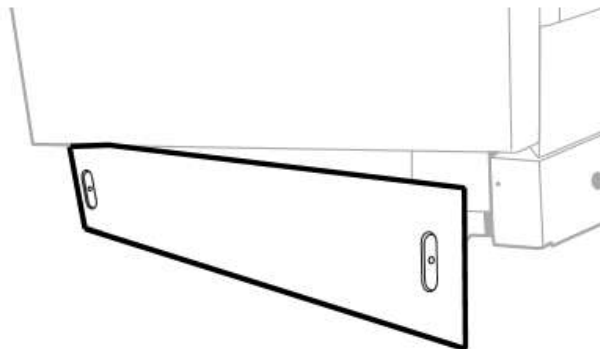
- Vérifiez que l'alimentation électrique est COUPÉE.
- Ouvrez la porte et retirez tous les emballages en mousse et en papier.
- Localisez le manuel du propriétaire dans le paquet de documentation.
- Lisez le manuel du propriétaire pour les instructions d'utilisation.
- Vérifiez l'ouverture et la fermeture de la porte. Si la porte ne s'ouvre pas et ne se ferme pas facilement ou a tendance à tomber, vérifiez les réglages du ressort. Voir l'étape 1.
- Vérifiez que le câblage est fixé sous le lave-vaisselle, non pincé ou en contact avec les ressorts de porte ou d'autres composants. Voir l'étape 9.
- Vérifiez l'alignement de la porte avec la cuve. Si la porte heurte la cuve, mettez le lave-vaisselle à niveau. Voir l'étape 10.
- Tirez le panier inférieur à mi-hauteur. Vérifiez qu'il ne recule pas et qu'il n'avance pas sur la porte.
- Si le panier bouge, ajustez les pieds de nivellement. Voir l'étape 10.
- Vérifiez l'alignement de la porte avec le meuble. Si la porte heurte le meuble, repositionnez ou remettez le lave-vaisselle à niveau. Voir l'étape 10.
- Vérifiez que les conduites d'eau et de vidange ne sont pas pliées ou en contact avec d'autres composants. Le contact avec le moteur ou le châssis du lave-vaisselle pourrait causer du bruit. Voir l'étape 8.
- Ouvrez le robinet d'eau chaude de l'évier et vérifiez la température de l'eau. La température de l'eau entrante doit être comprise entre 120 °F et 150 °F. Une température minimale de 120 °F est requise pour obtenir les meilleurs résultats de lavage. Voir "Préparation de la conduite d'eau chaude", page 5.
- Ajoutez 2 litres d'eau au fond du lave-vaisselle pour lubrifier le joint d'étanchéité de la pompe.
- Ouvrez l'alimentation en eau. Vérifiez les fuites. Serrez les connexions si nécessaire.
- Retirez le film protecteur du panneau de commande et de la porte s'il est présent.

Instruction d'installation

ÉTAPE 16 TEST D'ESSAI DU LAVE-VAISSELLE

- Mettre sous tension (ou brancher le cordon d'alimentation sur la prise si équipé).
- Allumer le lave-vaisselle (se référer au manuel d'utilisation pour les instructions).
- Fermer la porte, sélectionner le cycle RINÇAGE SEULEMENT (*RINCE ONLY*) et appuyer sur DÉMARRER/ANNULER (*START/CANCEL*).
- Vérifier que l'eau entre dans le lave-vaisselle. Si l'eau n'entre pas dans le lave-vaisselle, vérifier que l'eau et l'alimentation électrique sont allumées.
- Vérifier les fuites sous le lave-vaisselle. Si une fuite est constatée, éteindre l'alimentation électrique, puis resserrer les connexions. Restaurer l'alimentation électrique une fois la fuite corrigée.
- Vérifier les fuites autour de la porte. Une fuite autour de la porte peut être causée par un frottement ou un contact avec les armoires adjacentes. Repositionner le lave-vaisselle si nécessaire. Voir étape 9.
- Lorsque le lave-vaisselle se vidange, vérifier les tuyaux d'évacuation. Si des fuites sont constatées, couper l'alimentation électrique au disjoncteur et corriger la plomberie si nécessaire.
- Restaurer l'alimentation électrique une fois les corrections effectuées. Voir étape 12.
- Ouvrir la porte du lave-vaisselle et s'assurer que la plupart de l'eau a été évacuée. Si ce n'est pas le cas, vérifier que le bouchon de l'éliminateur de déchets a été retiré et/ou que le bouchon d'air n'est pas obstrué. Voir étape 13. Vérifier également que le tuyau d'évacuation n'est pas plié.
- Faire passer le lave-vaisselle par un autre cycle de remplissage et de vidange. Vérifier les fuites et corriger si nécessaire.

ÉTAPE 17 REMPLACEMENT DU PANNEAU D'ACCÈS AU PIED



- Placer le panneau contre les pieds du lave-vaisselle. Les fentes doivent être alignées avec les trous de vis du support du panneau. Laisser le panneau toucher le sol. Installer les vis du panneau.

ÉTAPE 18 DOCUMENTATION

Veiller à laisser le manuel d'utilisation complet et les instructions d'installation au consommateur.