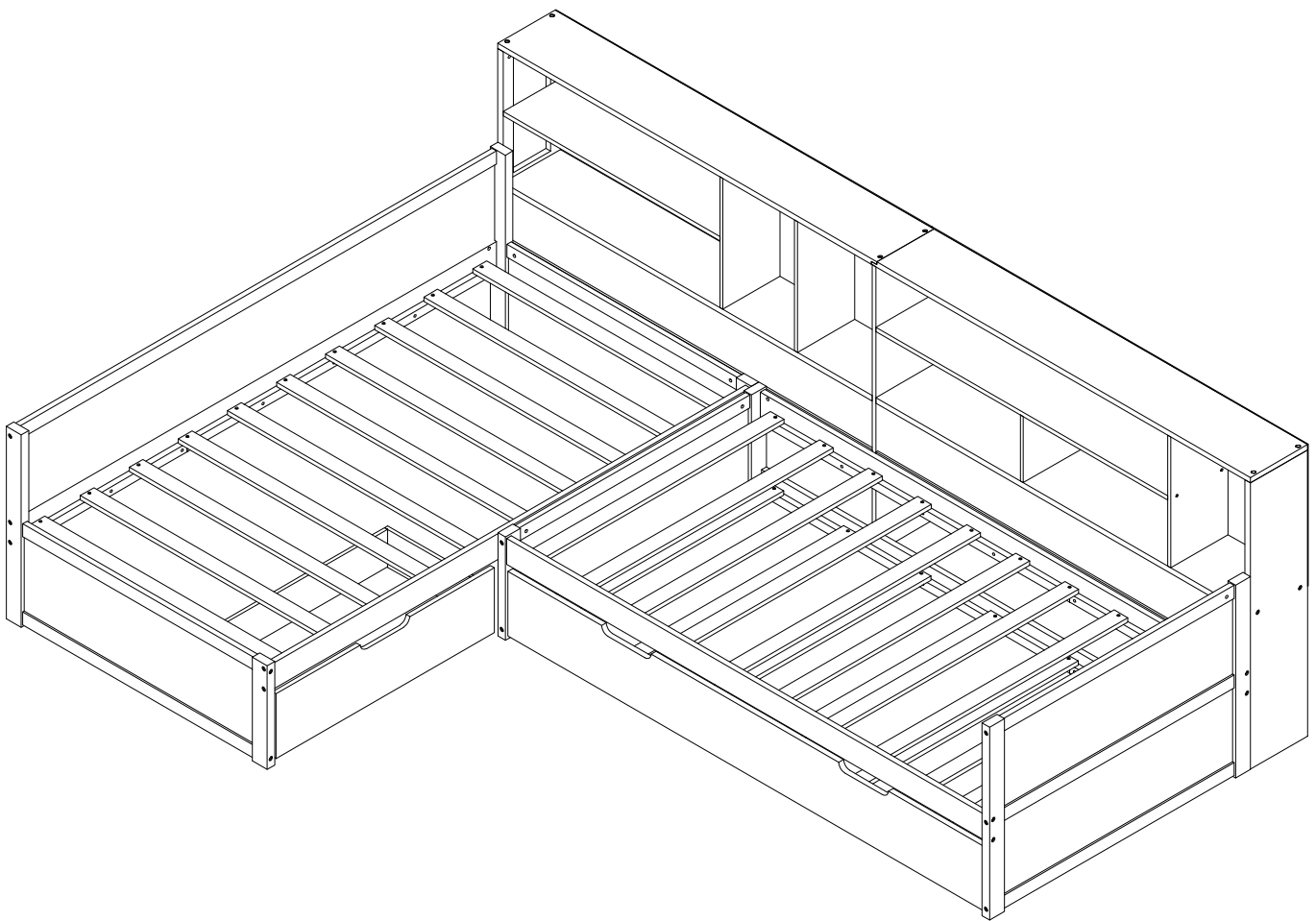


ASSEMBLY INSTRUCTION

INSTRUCTIONS DE MONTAGE

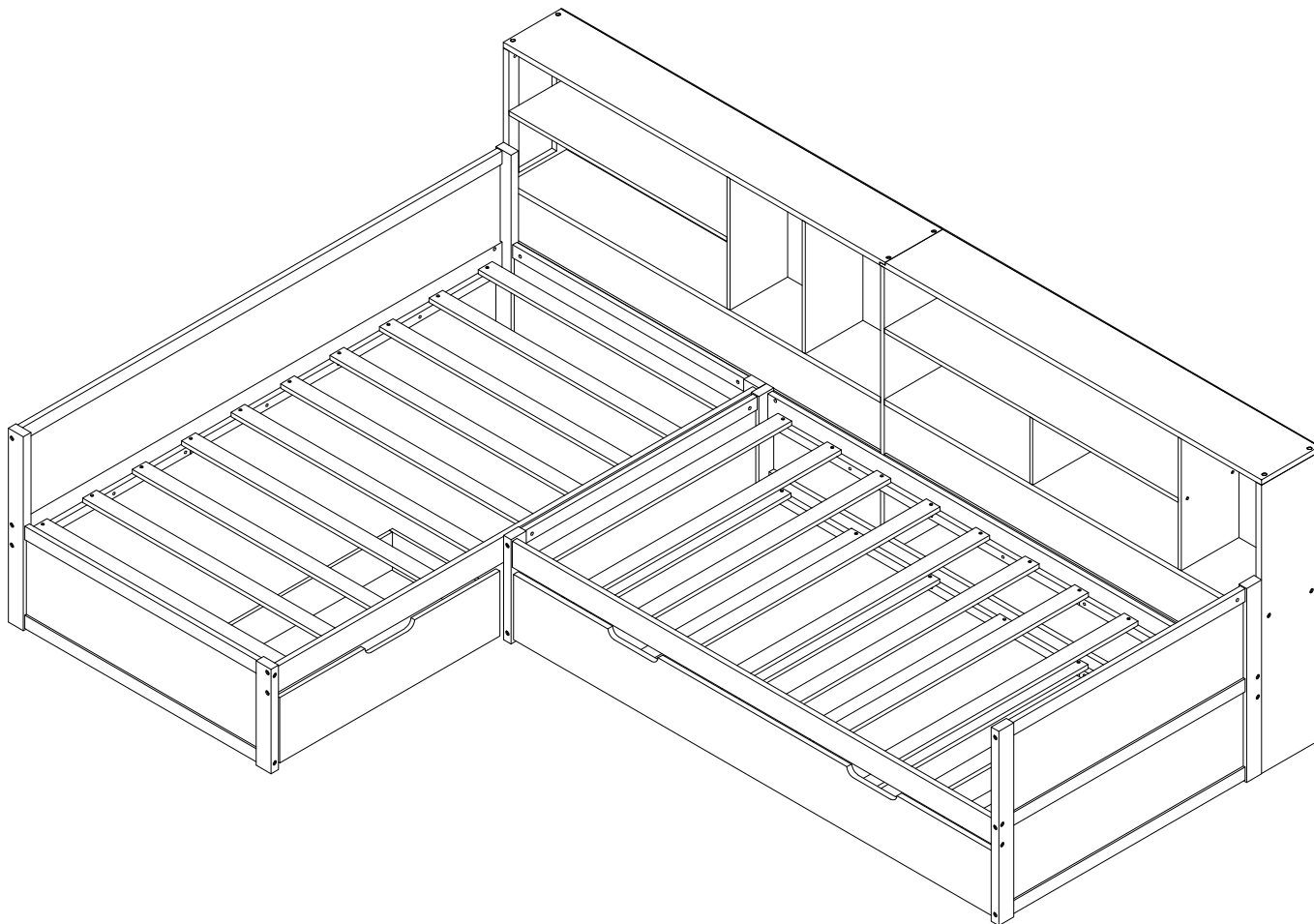
L SHAPED DAYBED - TWIN

LIT DE JOUR EN FORME DE L - TWIN

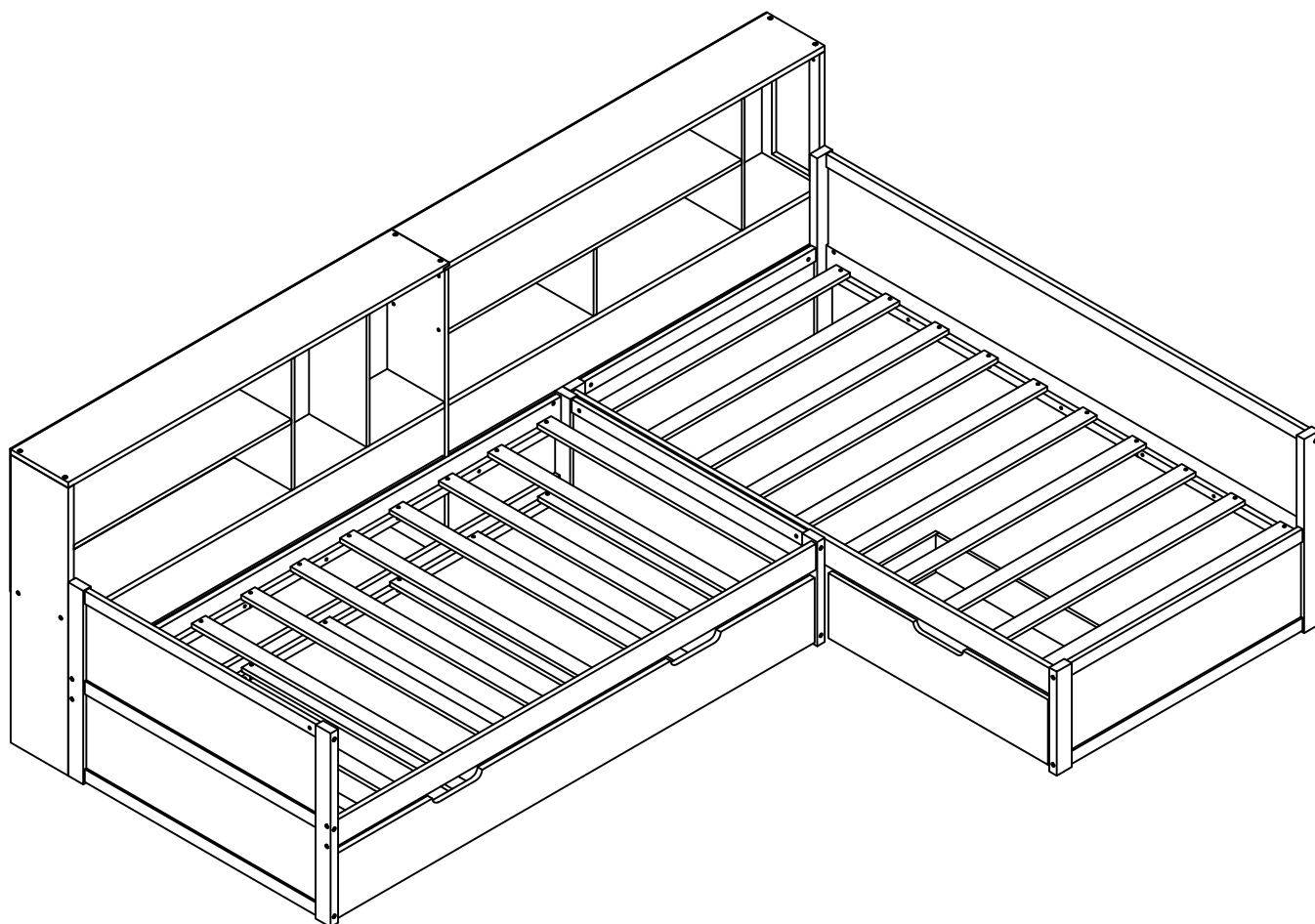


This set is included 2 boxes if don't receive full 2 boxes please contact our customer service team.

Cet ensemble comprend 2 boîtes. Si vous ne recevez pas les 2 boîtes complètes, veuillez contacter notre service client.

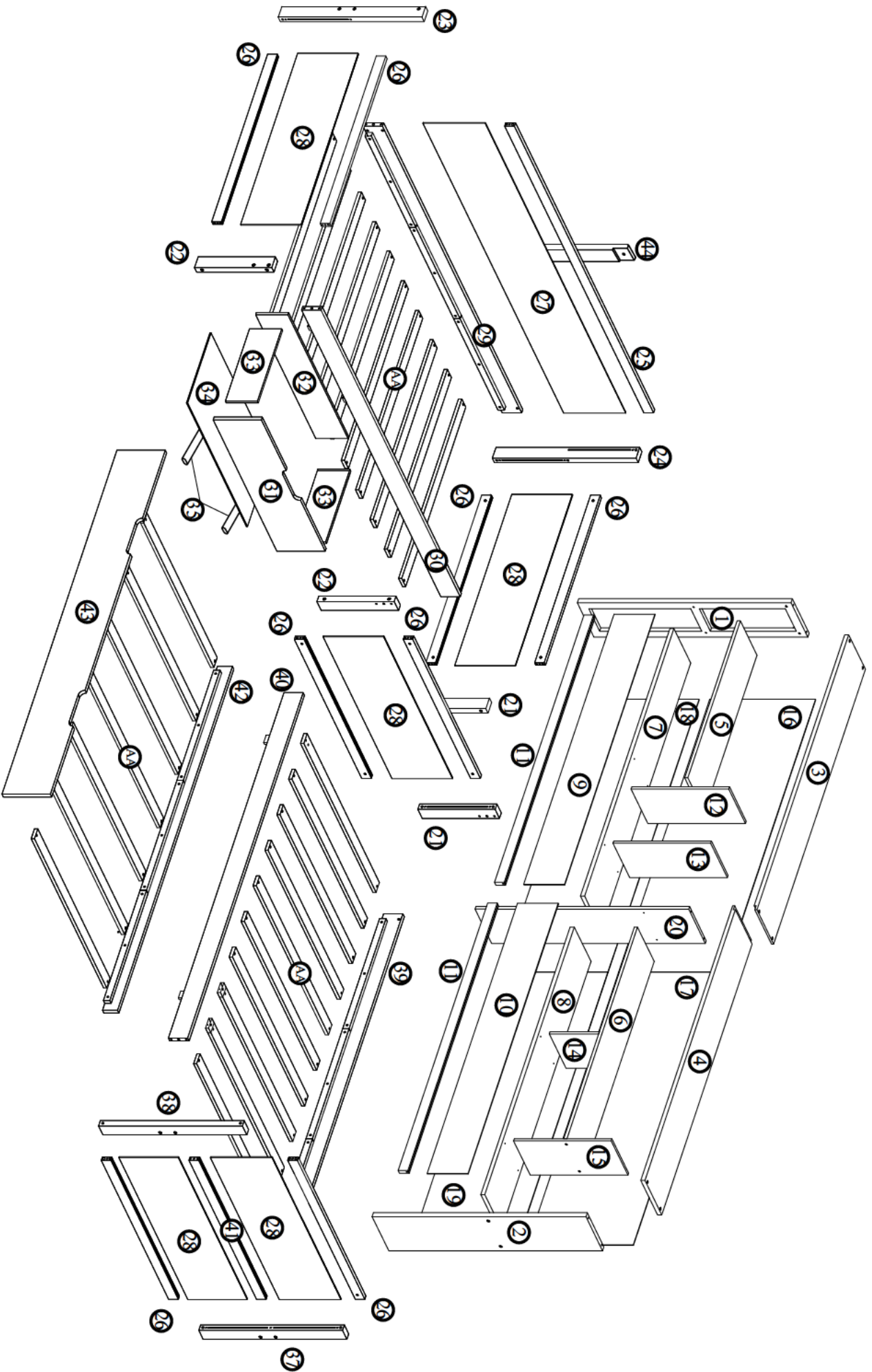


**Can assemble storage shelves.
Peut assembler des étagères de rangement.**



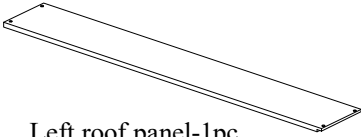
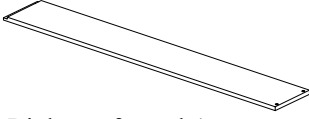
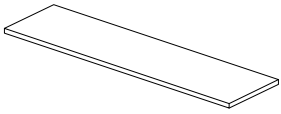
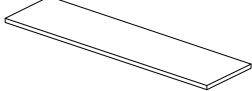
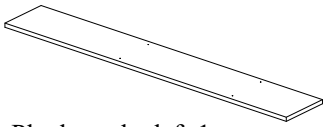
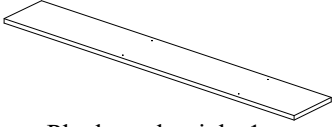
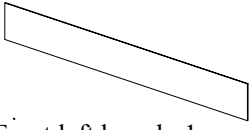
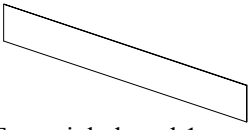

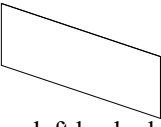
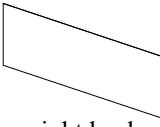

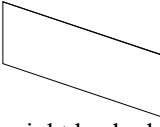


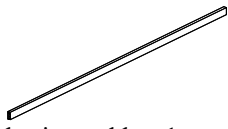
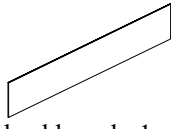

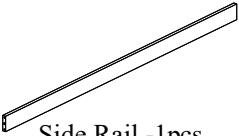




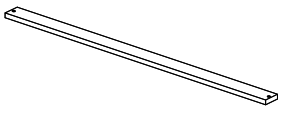

**Can assemble storage shelves.
Peut assembler des étagères de rangement.**

Detail View
(vue détaillée)



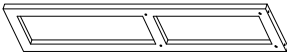
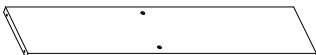

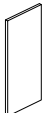
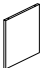


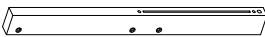

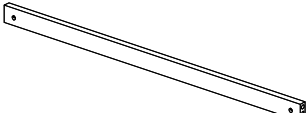

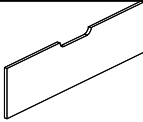


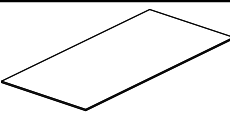
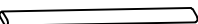


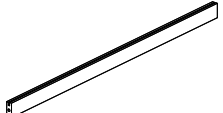

Part List :

(Liste des pièces)








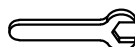



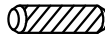





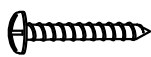

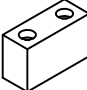

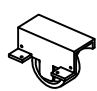
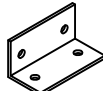
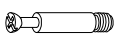

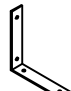
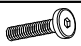
<p>3</p>  <p>Left roof panel-1pc Cadre de tête de lit -1pc</p>	<p>4</p>  <p>Right roof panel-1pc Tête de lit Cadre central-1pc</p>	<p>5</p>  <p>Short shelf on the left -1pc Barre centrale de tête de lit-1pc</p>
<p>6</p>  <p>Long shelf on the right-1pc Barre horizontale inférieure de la tête de lit-1pc</p>	<p>7</p>  <p>Plank on the left-1pc Cadre de matelas gauche-1pc</p>	<p>8</p>  <p>Plank on the right-1pc Cadre de lit correct-1pc</p>
<p>9</p>  <p>Front left board - 1pc Panneau arrière de la tête de lit-1pc</p>	<p>10</p>  <p>Front right board-1pc Cadre de matelas gauche-1pc</p>	<p>11</p>  <p>Horizontal lower bar-2pcs Cadre de lit correct-2pcs</p>
<p>16</p>  <p>Upper left back plank-1pc Cadre de matelas gauche-1pc</p>	<p>17</p>  <p>Upper right back plank-1pc Cadre de lit correct-1pc</p>	<p>18</p>  <p>Lower left back plank - 1pc Panneau arrière de la tête de lit-1pc</p>
<p>19</p>  <p>Lower right back plank-1pc Cadre de matelas gauche-1pc</p>	<p>21</p>  <p>Front leg - 2pcs Panneau arrière de la tête de lit-2pcs</p>	<p>22</p>  <p>Front leg-2pcs Cadre de matelas gauche-2pcs</p>
<p>25</p>  <p>Upper horizontal bar-1pc Cadre de matelas gauche-1pc</p>	<p>27</p>  <p>Long backboard - 1pc Panneau arrière de la tête de lit-1pc</p>	<p>29</p>  <p>Side Rail -1pcs Rail latéral-1pcs</p>
<p>30</p>  <p>Side Rail -1pcs Rail latéral-1pcs</p>	<p>39</p>  <p>Side Rail -1pcs Rail latéral-1pcs</p>	<p>40</p>  <p>Side Rail -1pcs Rail latéral-1pcs</p>
<p>42</p>  <p>Side Rail -1pcs Rail latéral-1pcs</p>	<p>43</p>  <p>Front Drawer-1pcs Tiroir avant -1pcs</p>	<p>AA</p>  <p>Slat-11pcs Lattes-11pcs</p>
<p>44</p>  <p>Support Bar -1pc Barre de soutien-1pc</p>		

Part List :

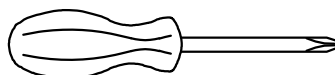
(Liste des pièces)

<p>1</p>  <p>Left Headboard Leg-1pc Pied de tête gauche-1pc</p>	<p>2</p>  <p>Right Headboard Leg-1pc Pied de tête droit-1pc</p>	<p>12</p>  <p>Vertical partition board - 1pc Cloison verticale-1pc</p>
<p>13</p>  <p>Vertical partition board - 1pc Cloison verticale-1pc</p>	<p>14</p>  <p>Vertical partition board - 1pc Cloison verticale-1pc</p>	<p>15</p>  <p>Vertical partition board - 1pc Cloison verticale-1pc</p>
<p>20</p>  <p>Right Mattress Frame-1pc Cadre de lit correct-1pc</p>	<p>23</p>  <p>Right Mattress Frame-1pc Cadre de lit correct-1pc</p>	<p>24</p>  <p>Headboard Back Panel - 1pc Panneau arrière de la tête de lit-1pc</p>
<p>26</p>  <p>Right Mattress Frame-8pcs Cadre de lit correct-8pcs</p>	<p>28</p>  <p>Mattress Frame-5pcs Cadre de matelas gauche-5pcs</p>	<p>31</p>  <p>Front Drawer-1pc Tiroir avant -1pc</p>
<p>32</p>  <p>Back Drawer-1pc Tiroir arrière -1pc</p>	<p>33</p>  <p>Side Drawer-2pcs Tiroir gauche/droite-2pcs</p>	<p>34</p>  <p>Bottom Drawer -1pc Tiroir du bas -1pc</p>
<p>35</p>  <p>Drawer Support-2pcs Support de tiroir-2pcs</p>	<p>37</p>  <p>Left Mattress Frame-1pc Cadre de matelas gauche-1pc</p>	<p>38</p>  <p>Right Mattress Frame-1pc Cadre de lit correct-1pc</p>
<p>41</p>  <p>Right Mattress Frame-1pc Cadre de lit correct-1pc</p>	<p>AA</p>  <p>Slat-16pcs Lattes-16pcs</p>	

Hardware List (Liste du matériel)

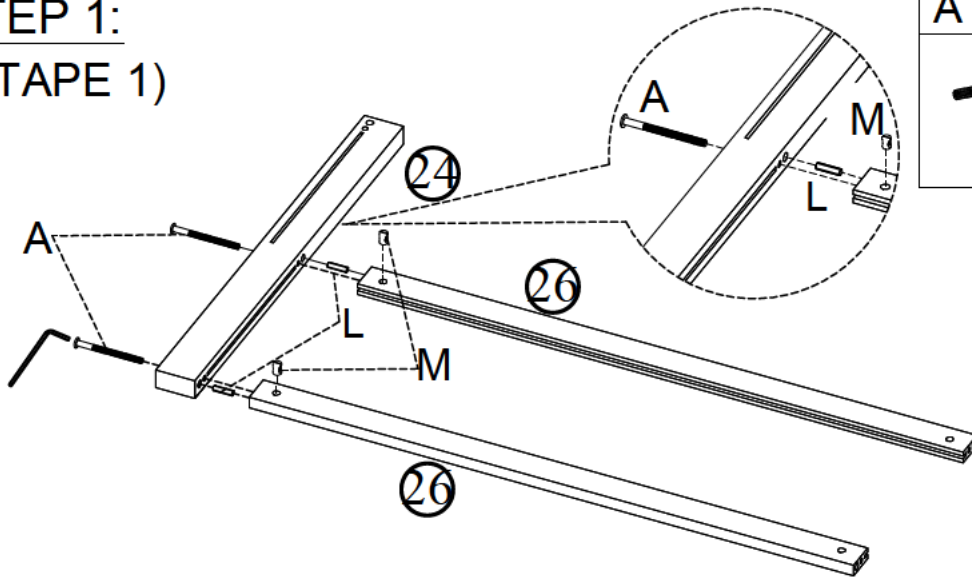
<p>A</p>  <p>Ø1/4" x 100mm Bolt=18pcs Boulon=18pcs</p>	<p>B</p>  <p>Ø1/4" x 70mm Bolt=18pcs Boulon=18pcs</p>	<p>C</p>  <p>Ø1/4" x 60mm Bolt=10pcs Boulon=10pcs</p>
<p>D</p>  <p>Ø1/4" x 35mm Bolt=4pcs Boulon =4pcs</p>	<p>E</p>  <p>Ø1/4" x 55mm Bolt=2pcs Boulon =2pcs</p>	<p>F</p>  <p>Ø1/4" x 100mm Bolt=1pc Boulon =1pc</p>
<p>G</p>  <p>Metal Crescent Washer=4pcs Rondelle en croissant métallique=4pcs</p>	<p>H</p>  <p>Wrench=2pcs Clé anglaise=2pcs</p>	<p>I</p>  <p>Nut 1/4 =4pcs Noix=4pcs</p>
<p>J</p>  <p>Ø1/4" x 13mm Flat washers =4pcs Rondelles plates=4pcs</p>	<p>K</p>  <p>Ø1/4" x 11mm Spring Washer =4pcs Rondelle élastique =4pcs</p>	<p>L</p>  <p>Ø8 x 30mm Wood dowel =54pcs Cheville en bois =54pcs</p>
<p>M</p>  <p>Ø1/4" x Ø10 x 12mm Cross nut =46pcs Écrou à embout flottant =46pcs</p>	<p>N</p>  <p>K4mm Allen key =1pc clé Allen =1pc</p>	<p>O</p>  <p>Straight Bass =6pcs Basse droite =6pcs</p>
<p>P</p>  <p>Ø4 x 25mm Screw=66pcs Vis=66pcs</p>	<p>Q</p>  <p>Ø3 x 15mm Screw=60pcs Vis=60pcs</p>	<p>R</p>  <p>Ø4 x 40mm Flat Head Screw=22pcs Vis à tête plate=22pcs</p>
<p>S</p>  <p>Ø3 x 15mm Flat Head Screw=78pcs Vis à tête plate=78pcs</p>	<p>T</p>  <p>Blocking Bar=4pcs Barre de blocage=4pcs</p>	<p>U</p>  <p>Ø15" x 10mm Cam lock=10pcs Serrures à came=10pcs</p>
<p>V</p>  <p>Sliding Wheel=4pcs Roues coulissantes=4pcs</p>	<p>W</p>  <p>Pat: 2pcs Lumière Led: 2pcs</p>	<p>X</p>  <p>Ø6 x 33mm Bolt=10pcs Boulon =10pcs</p>
<p>Y</p>  <p>Sliding Wheel=4pcs Roues coulissantes=4pcs</p>	<p>Z</p>  <p>Pat: 2pcs Lumière Led: 2pcs</p>	<p>45</p>  <p>Ø1/4" 15mm Bolt=3pcs Boulon =3pcs</p>





ASSEMBLY TOOLS REQUIRED (NOT INCLUDED) OUTILS D'ASSEMBLAGE REQUIS (NON INCLUS)



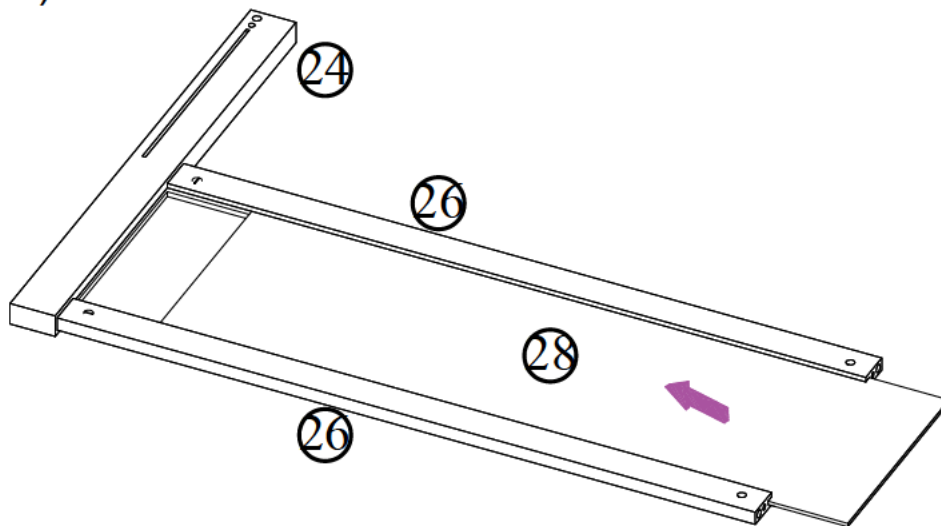
PLEASE BE CAREFUL DO NOT DAMAGE THE HOLE POSITION WHEN YOU USE POWER TOOLS !
(FAITES ATTENTION À NE PAS ENDOMMAGER LA POSITION DU TROU LORSQUE VOUS UTILISEZ DES OUTILS ÉLECTRIQUES !)

STEP 1:
(ÉTAPE 1)

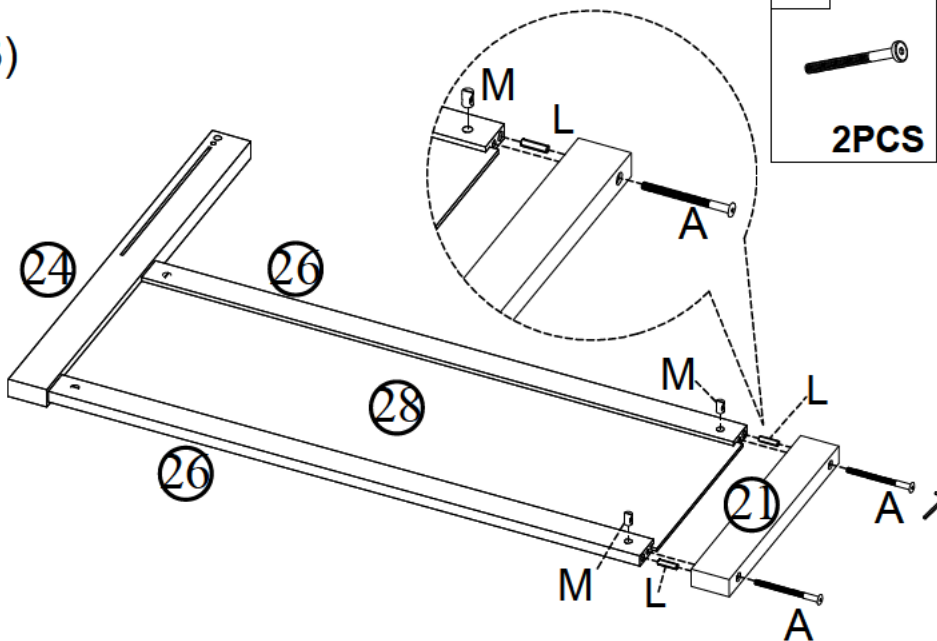






<p>A</p>  <p>2PCS</p>	<p>M</p>  <p>2PCS</p>	<p>L</p>  <p>2PCS</p>
<p>N</p>  <p>1PC</p>		

STEP 2:
(ÉTAPE 2)







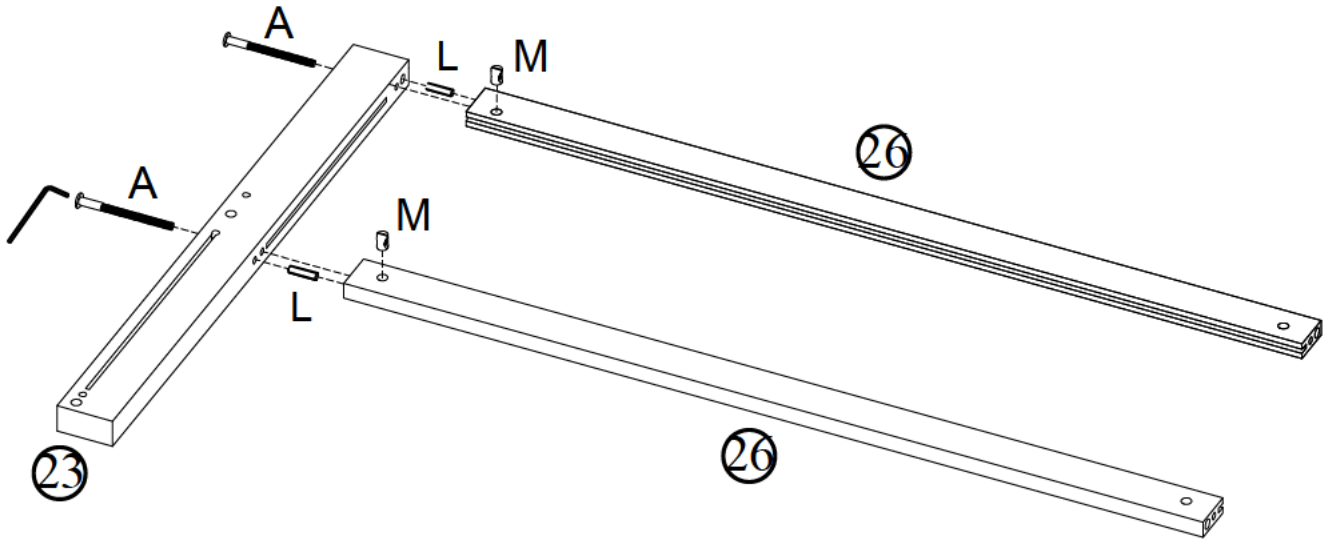
STEP 3:
(ÉTAPE 3)



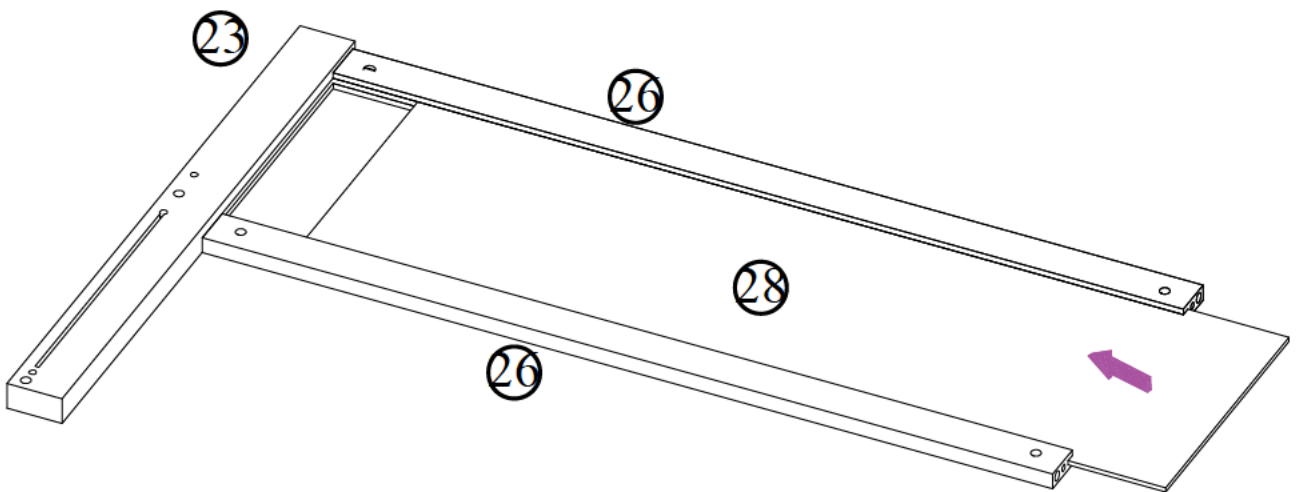
<p>A</p>  <p>2PCS</p>	<p>M</p>  <p>2PCS</p>	<p>L</p>  <p>2PCS</p>
<p>N</p>  <p>1PC</p>		

STEP 4:
(ÉTAPE 4)





N	A	M	L
			
1PC	2PCS	2PCS	2PCS

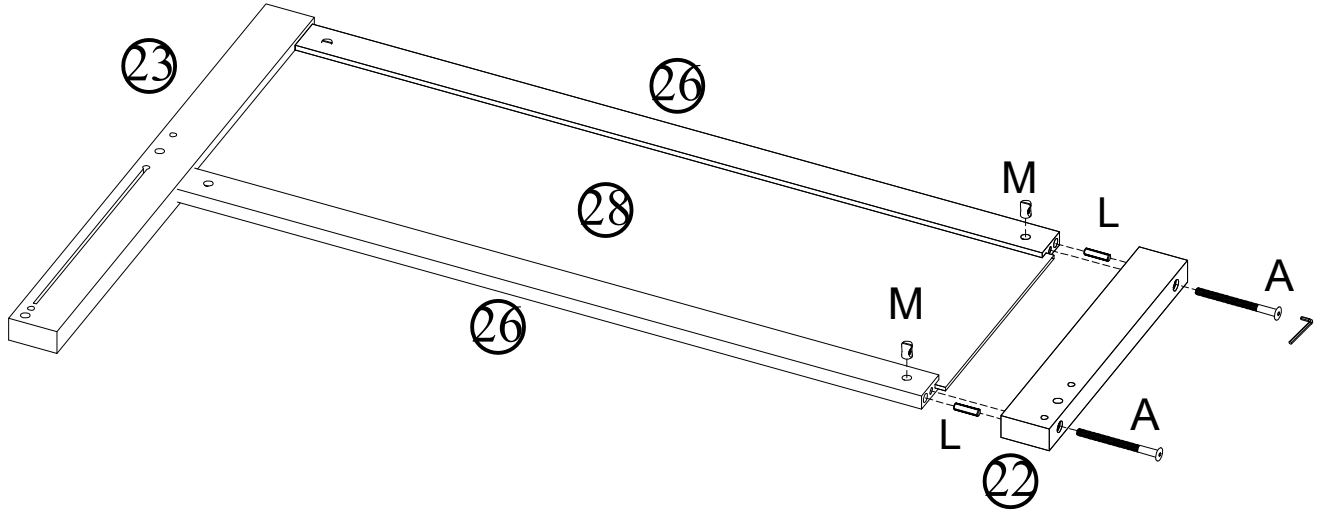


STEP 5:
(ÉTAPE 5)





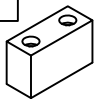


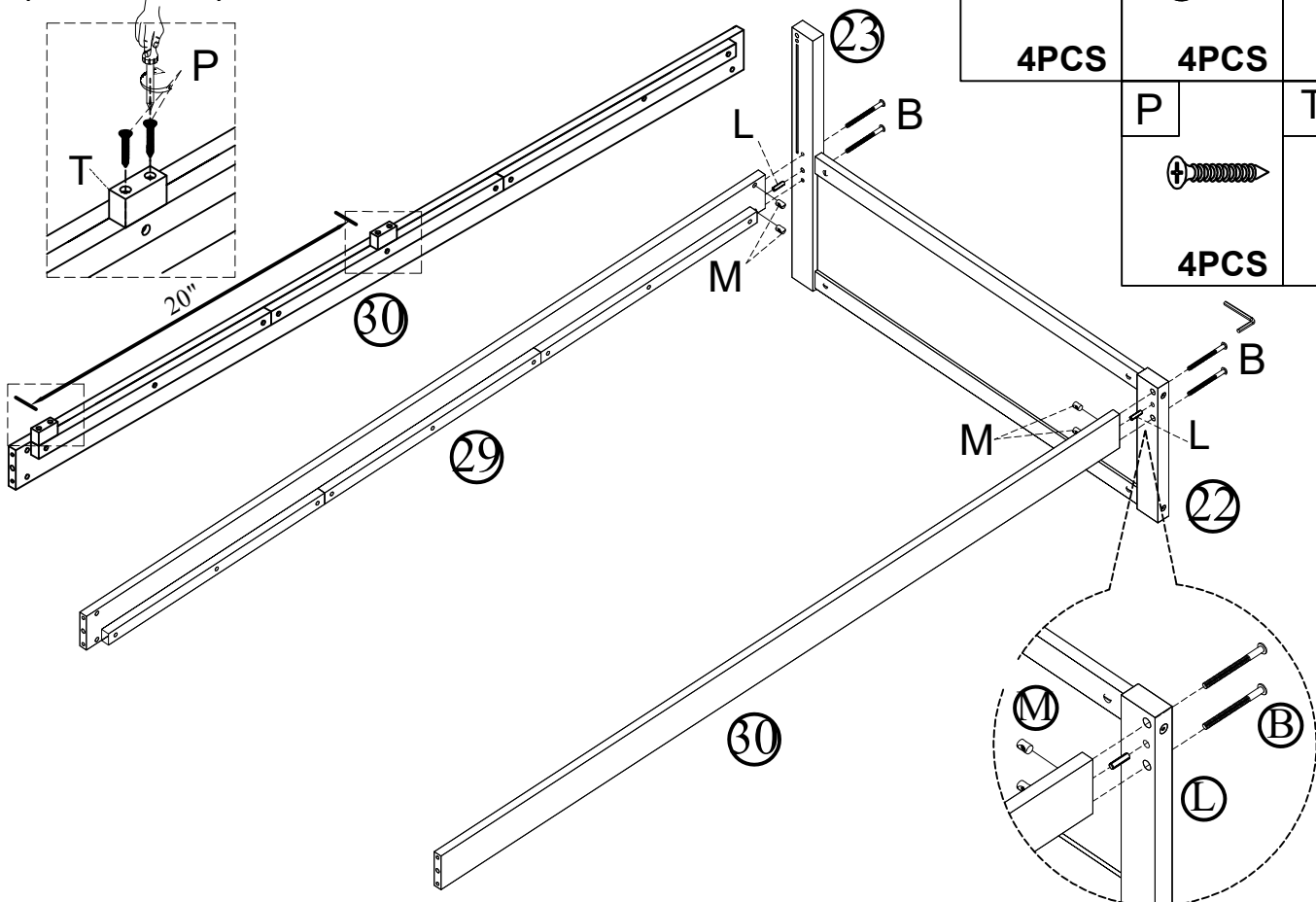
STEP 6:
(ÉTAPE 6)

N	A	M	L
			
1PC	2PCS	2PCS	2PCS

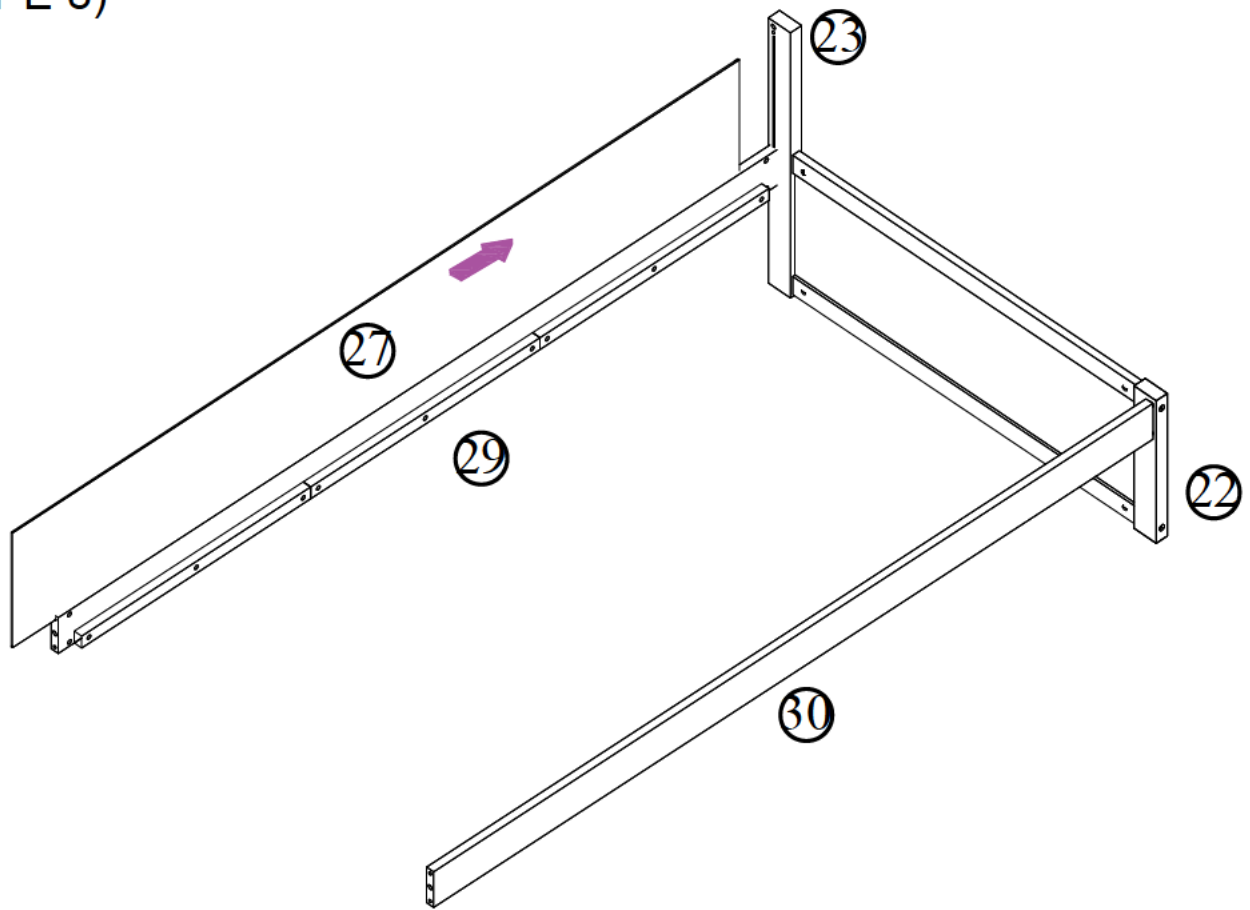


STEP 7:
(ÉTAPE 7)

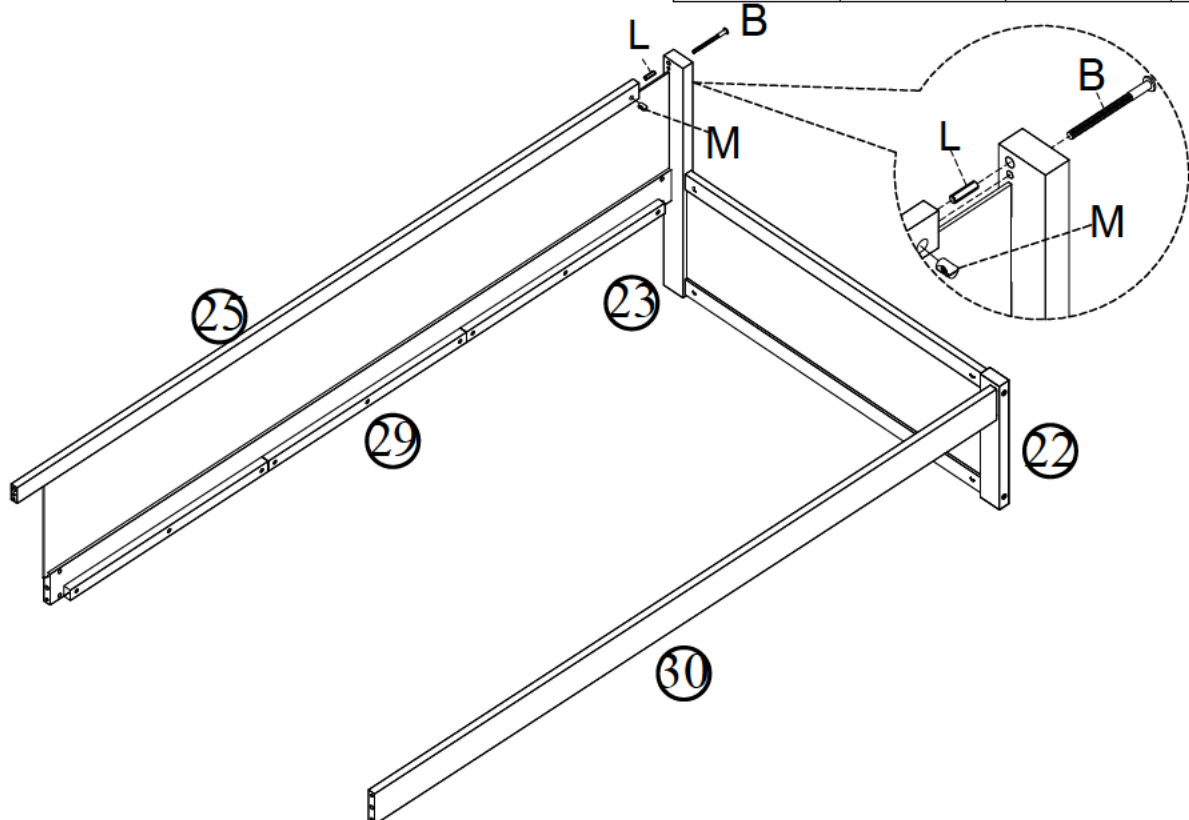
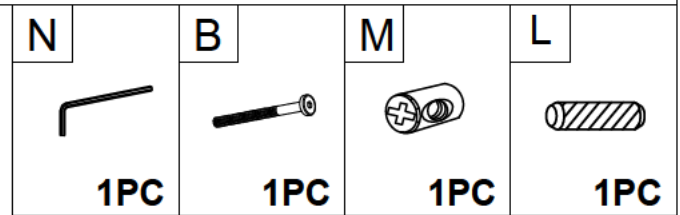
B	M	L
		
4PCS	4PCS	2PCS
P	T	
		
4PCS	2PCS	



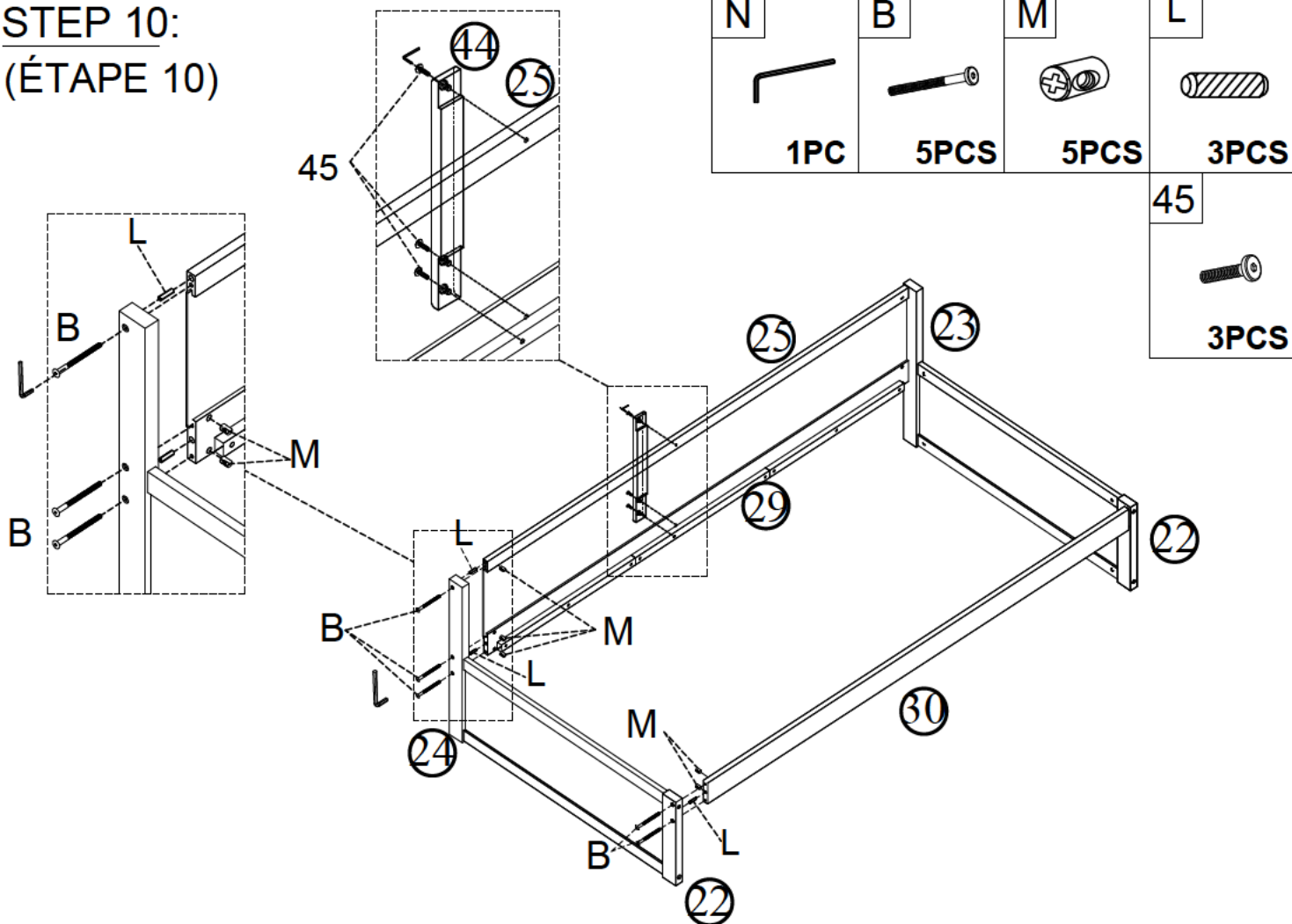
STEP 8:
(ÉTAPE 8)



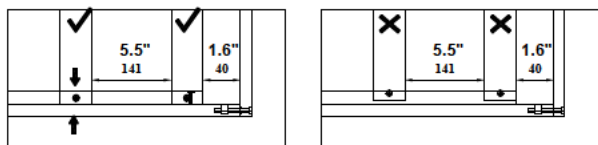
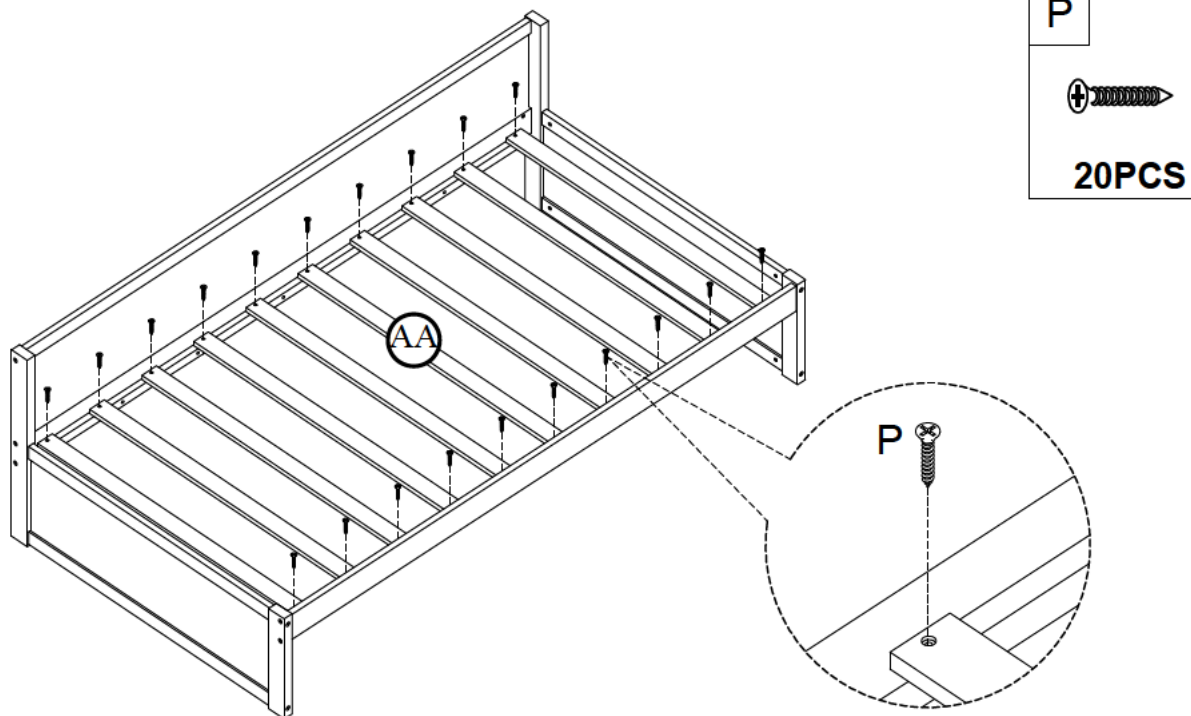
STEP 9:
(ÉTAPE 9)



STEP 10:
(ÉTAPE 10)



STEP 11:
(ÉTAPE 11)

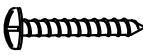


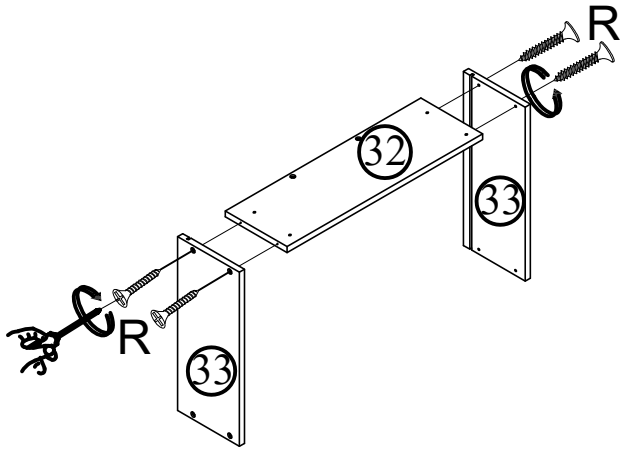
NOTE: Please make sure the bed slats close to the side rail before locking the screws to avoid breakage.

This step is required for both the left and right sides. Moreover, please do not lock the screws of the bed slats at the outermost edge to avoid damaging.

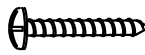
REMARQUE : assurez-vous que les lattes du lit sont proches du rail latéral avant de verrouiller les vis pour éviter toute casse. Cette étape est nécessaire pour les côtés gauche et droit. De plus, veuillez ne pas verrouiller les vis des lattes du lit sur le bord le plus extérieur pour éviter de les endommager.

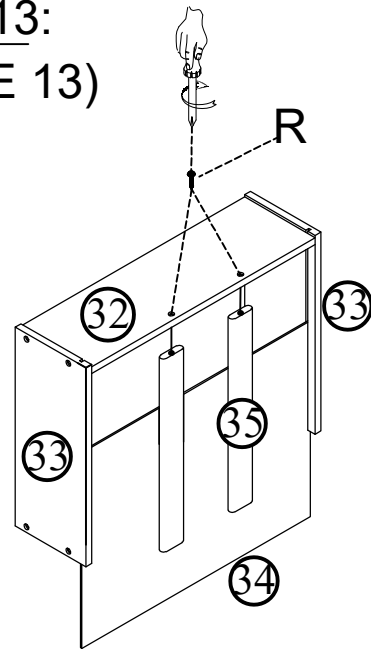
STEP 12:
(ÉTAPE 12)

R

4PCS




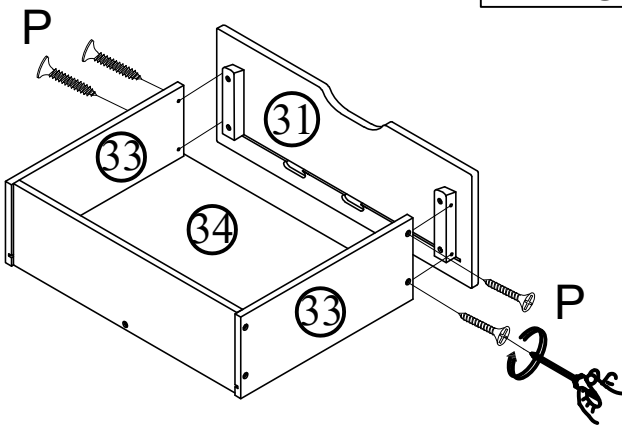
STEP 13:
(ÉTAPE 13)

R

2PCS

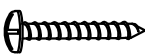


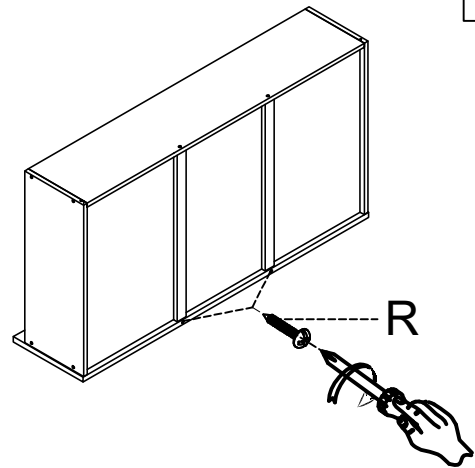
STEP 14:
(ÉTAPE 14)

P

4PCS

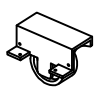



STEP 15:
(ÉTAPE 15)

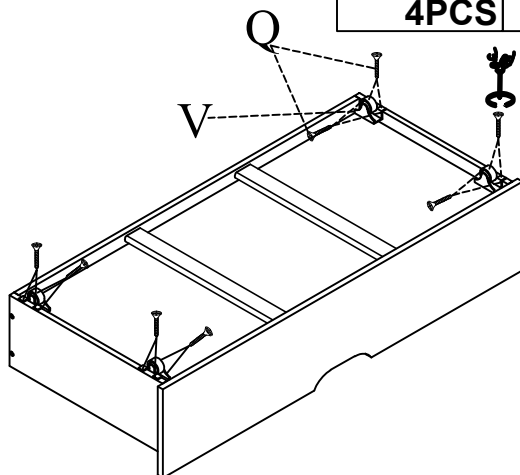
R

2PCS



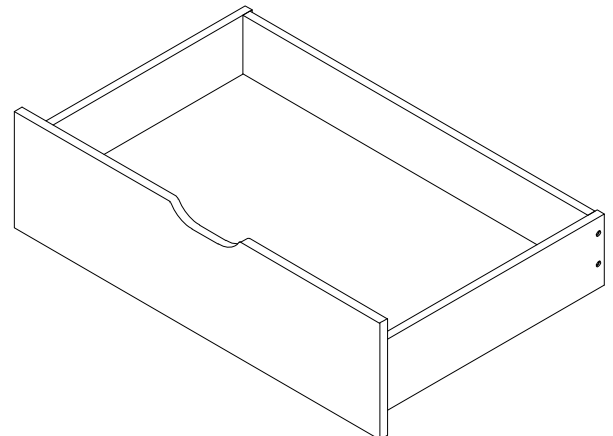
STEP 16:
(ÉTAPE 16)

V

4PCS





Q

16PCS

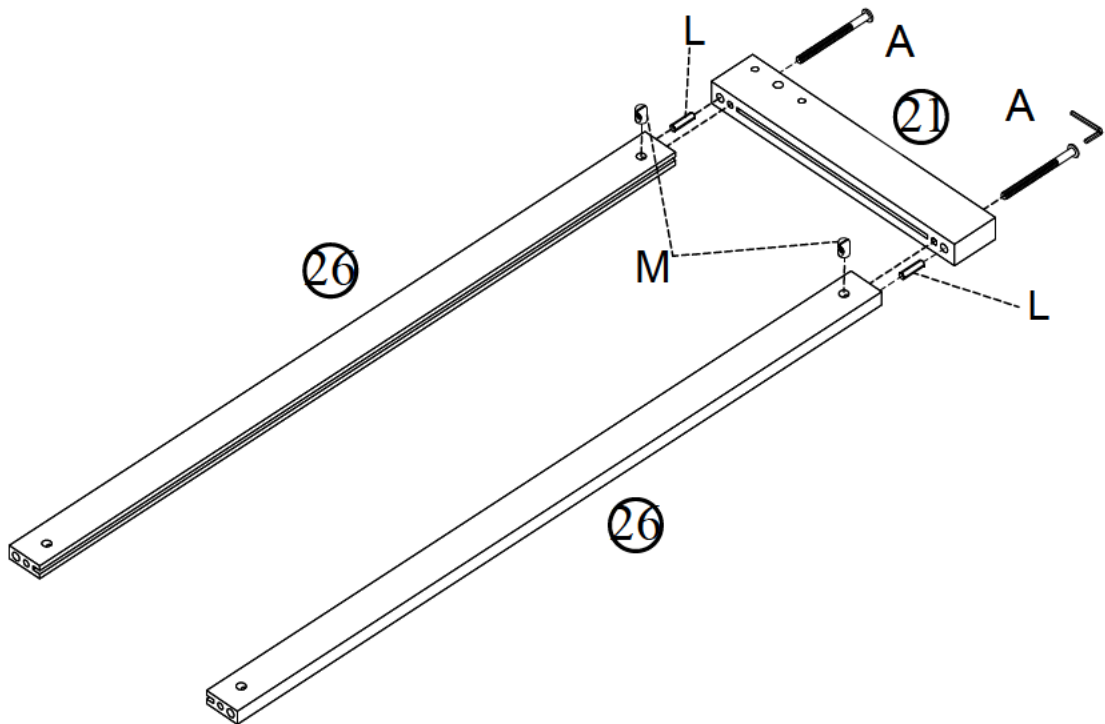


STEP 17:
(ÉTAPE 17)

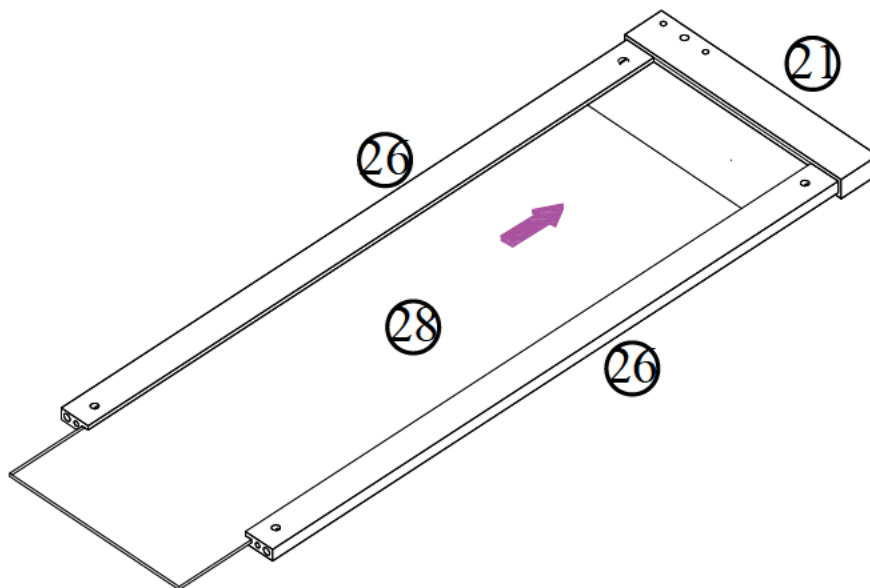


STEP 18:
(ÉTAPE 18)





N	A	M	L
			
1PC	2PCS	2PCS	2PCS

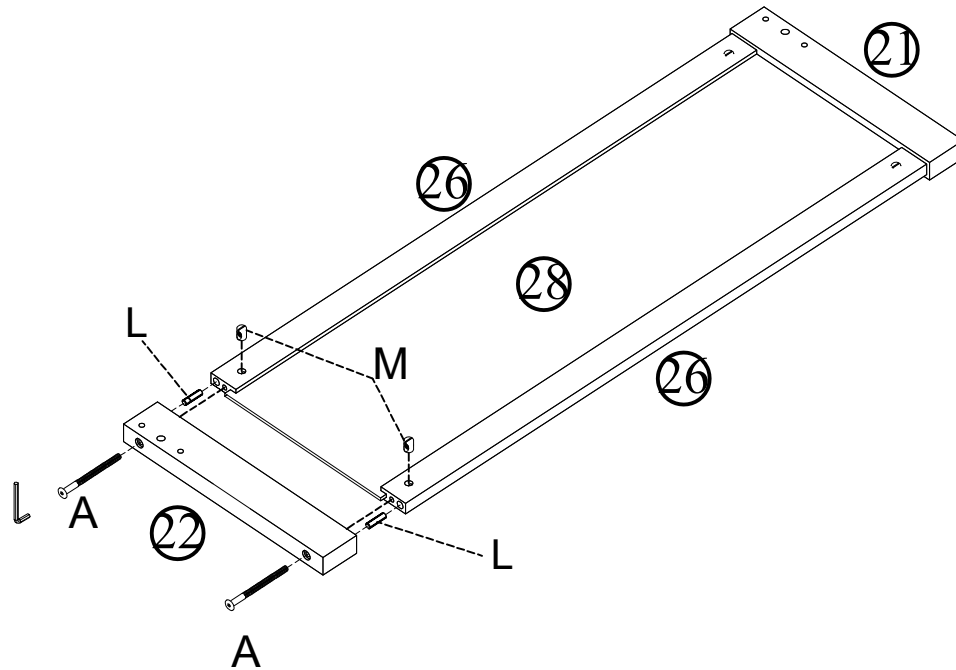


STEP 19:
(ÉTAPE 19)







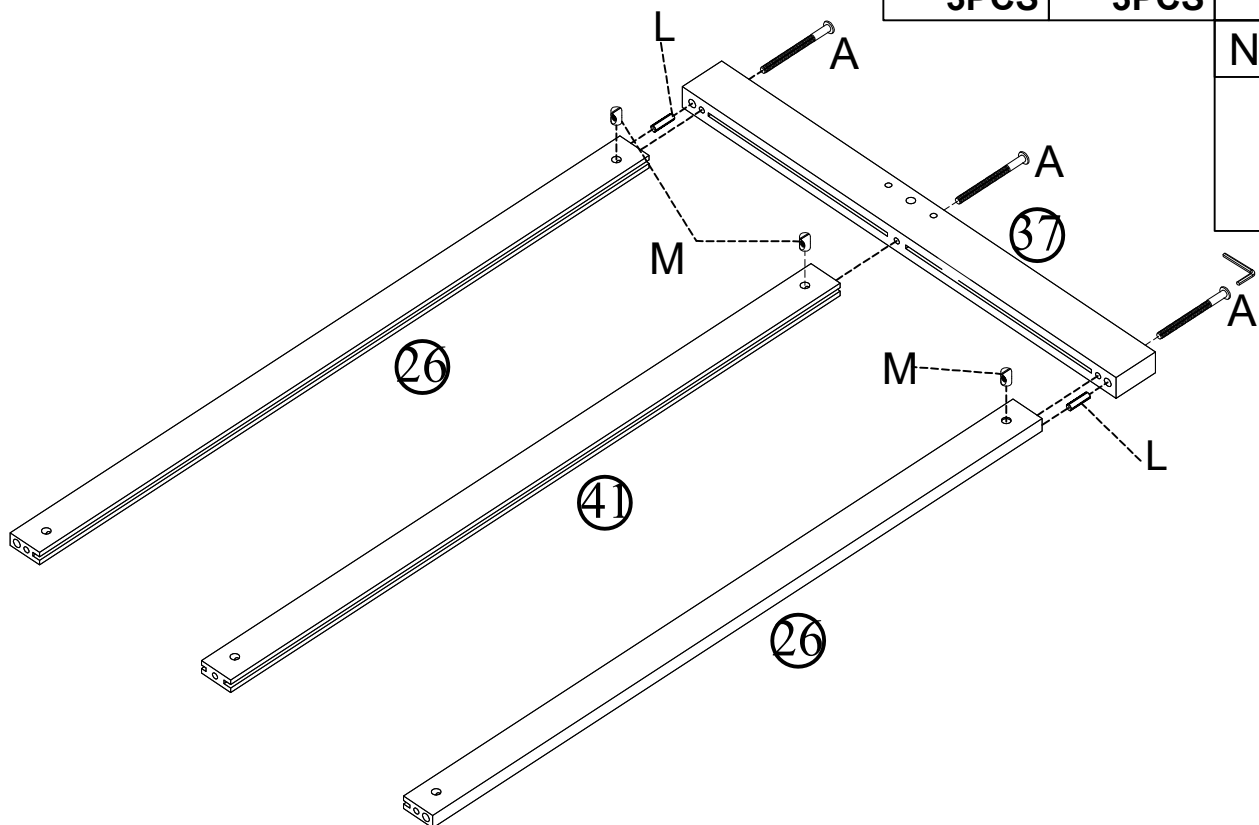
STEP 20:
(ÉTAPE 20)

N	A	M	L
			
1PC	2PCS	2PCS	2PCS

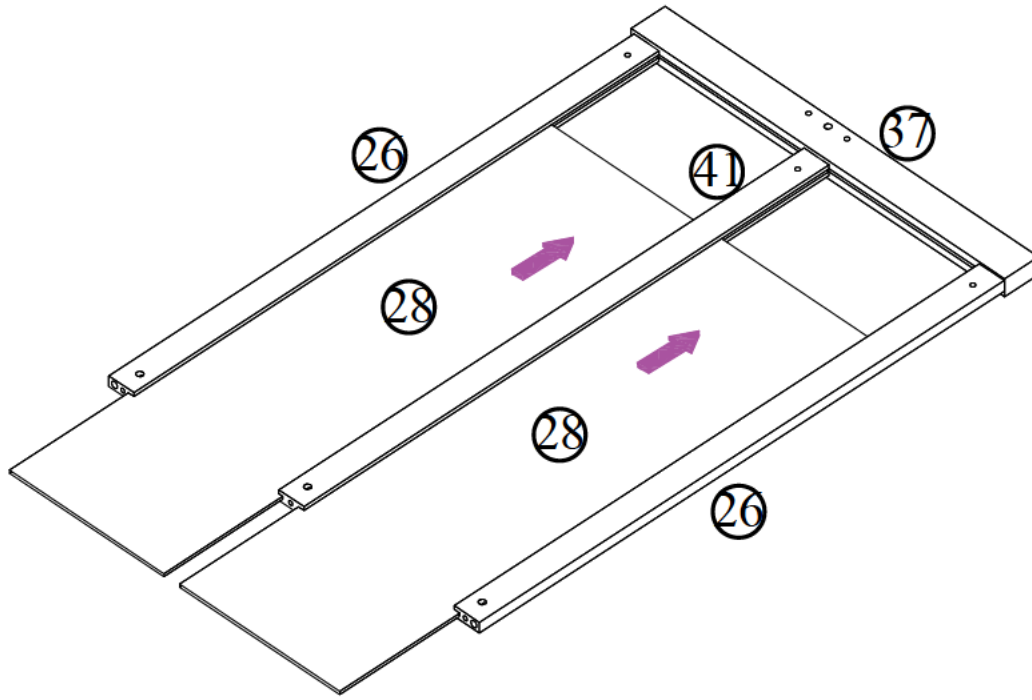


STEP 21:
(ÉTAPE 21)





A	M	L
		
3PCS	3PCS	2PCS
N		
		
1PC		

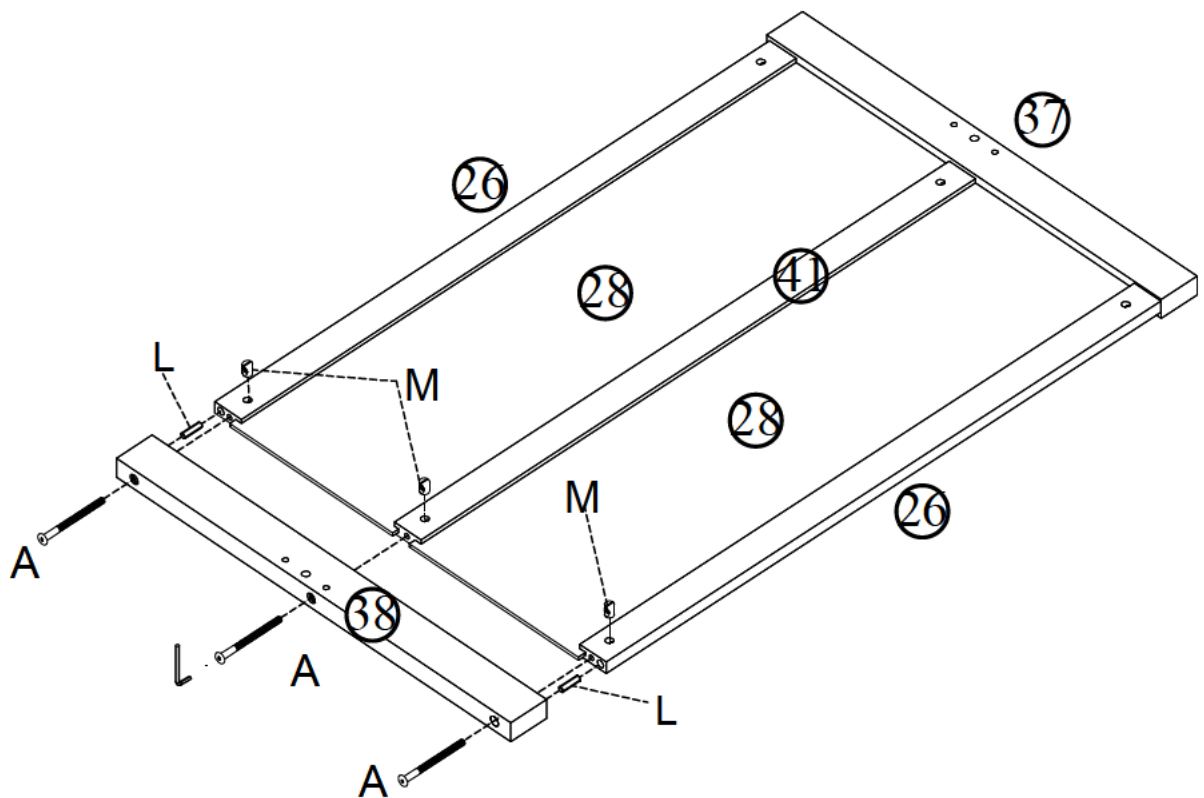


STEP 22:
(ÉTAPE 22)

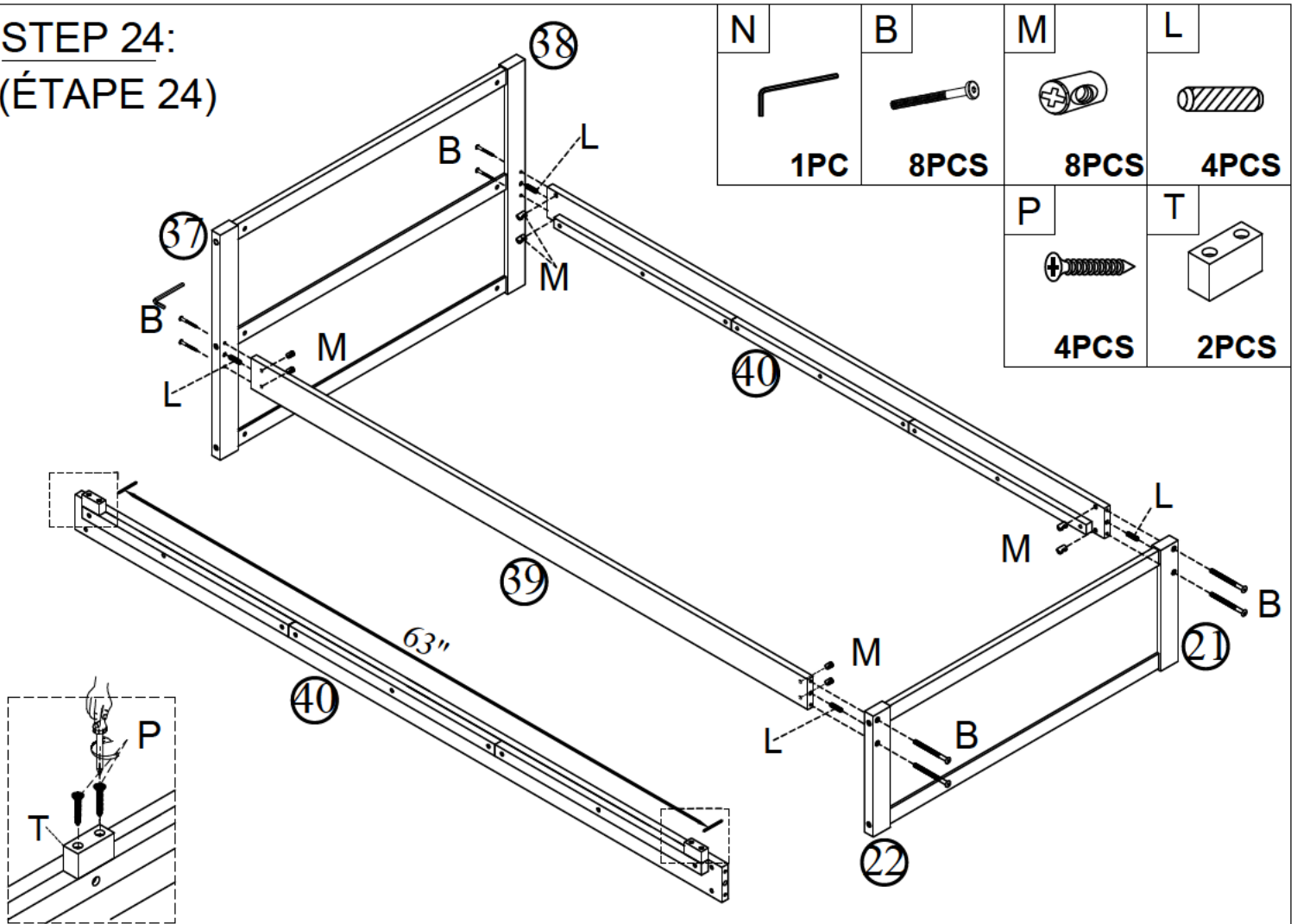


STEP 23:
(ÉTAPE 23)

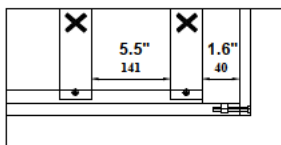
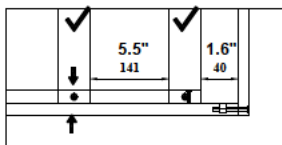
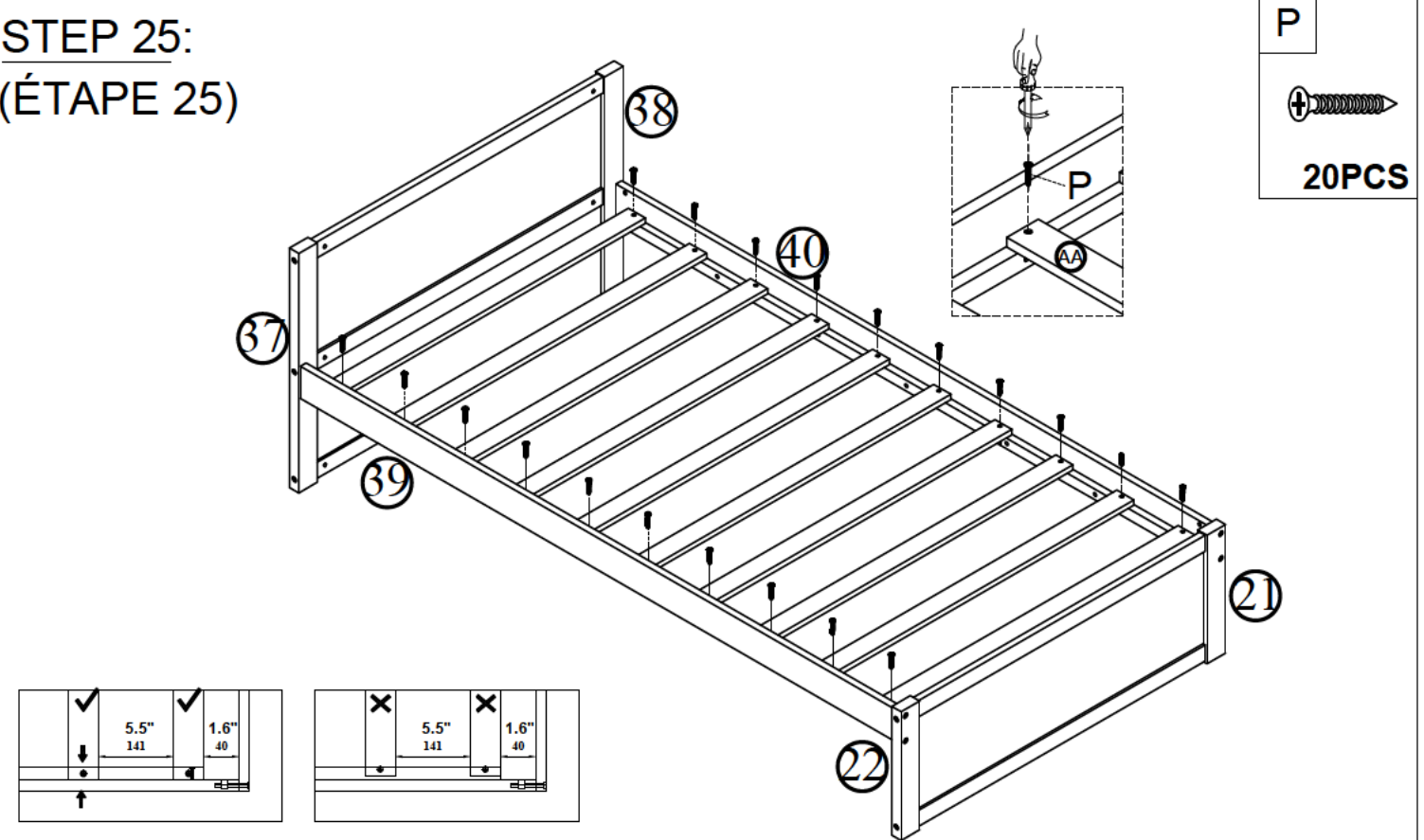
N	A	M	L
			
1PC	3PCS	3PCS	2PCS



STEP 24:
(ÉTAPE 24)



STEP 25:
(ÉTAPE 25)



NOTE: Please make sure the bed slats close to the side rail before locking the screws to avoid breakage. This step is required for both the left and right sides. Moreover, please do not lock the screws of the bed slats at the outermost edge to avoid damaging.

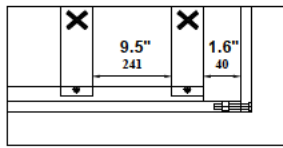
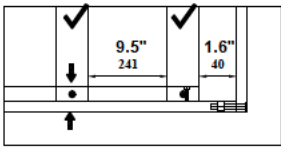
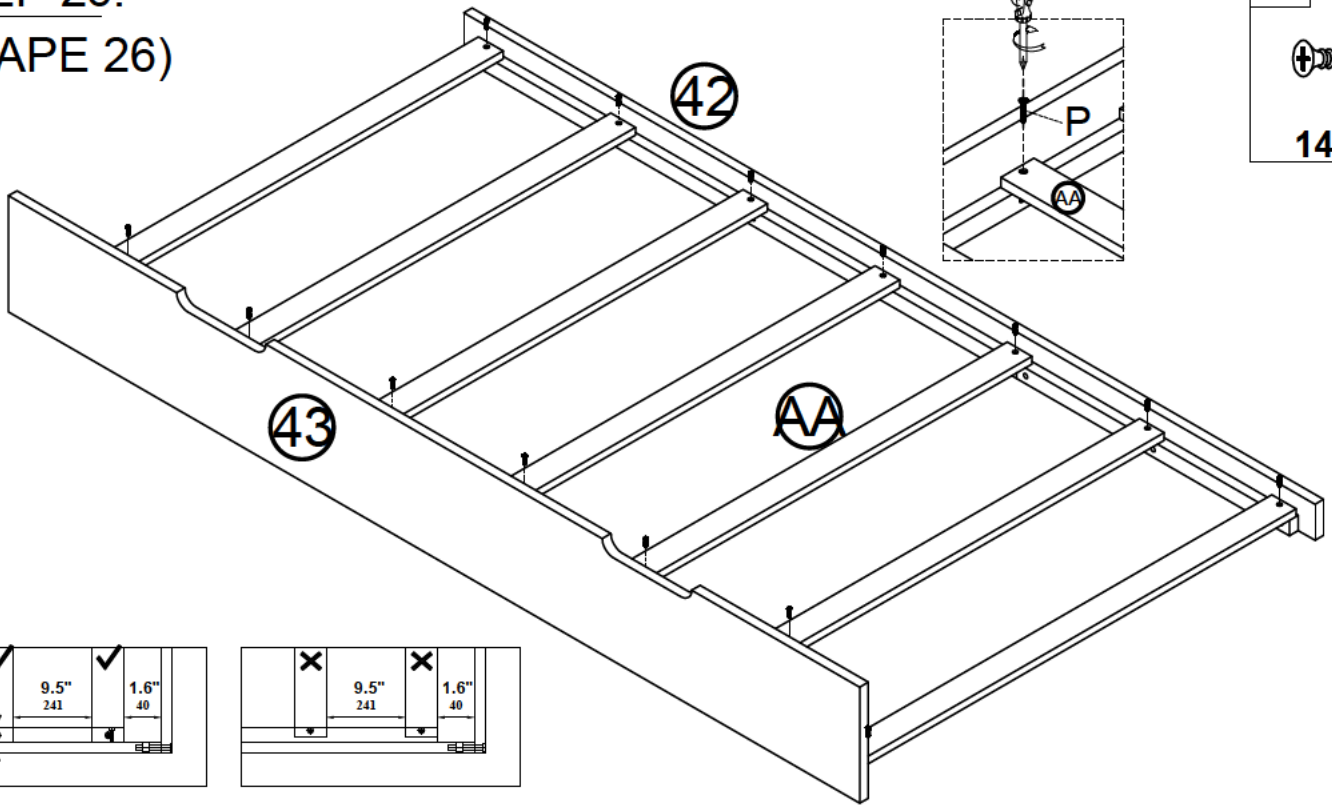
REMARQUE : assurez-vous que les lattes du lit sont proches du rail latéral avant de verrouiller les vis pour éviter toute casse. Cette étape est nécessaire pour les côtés gauche et droit. De plus, veuillez ne pas verrouiller les vis des lattes du lit sur le bord le plus extérieur pour éviter de les endommager.

STEP 26:
(ÉTAPE 26)

P



14PCS

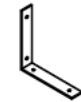


NOTE: Please make sure the bed slats close to the side rail before locking the screws to avoid breakage. This step is required for both the left and right sides. Moreover, please do not lock the screws of the bed slats at the outermost edge to avoid damaging.

REMARQUE : assurez-vous que les lattes du lit sont proches du rail latéral avant de verrouiller les vis pour éviter toute casse. Cette étape est nécessaire pour les côtés gauche et droit. De plus, veuillez ne pas verrouiller les vis des lattes du lit sur le bord le plus extérieur pour éviter de les endommager.

STEP 27:
(ÉTAPE 27)

Z



2PCS

Q

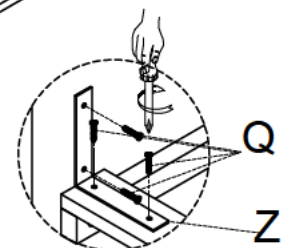
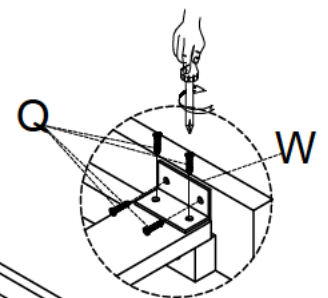
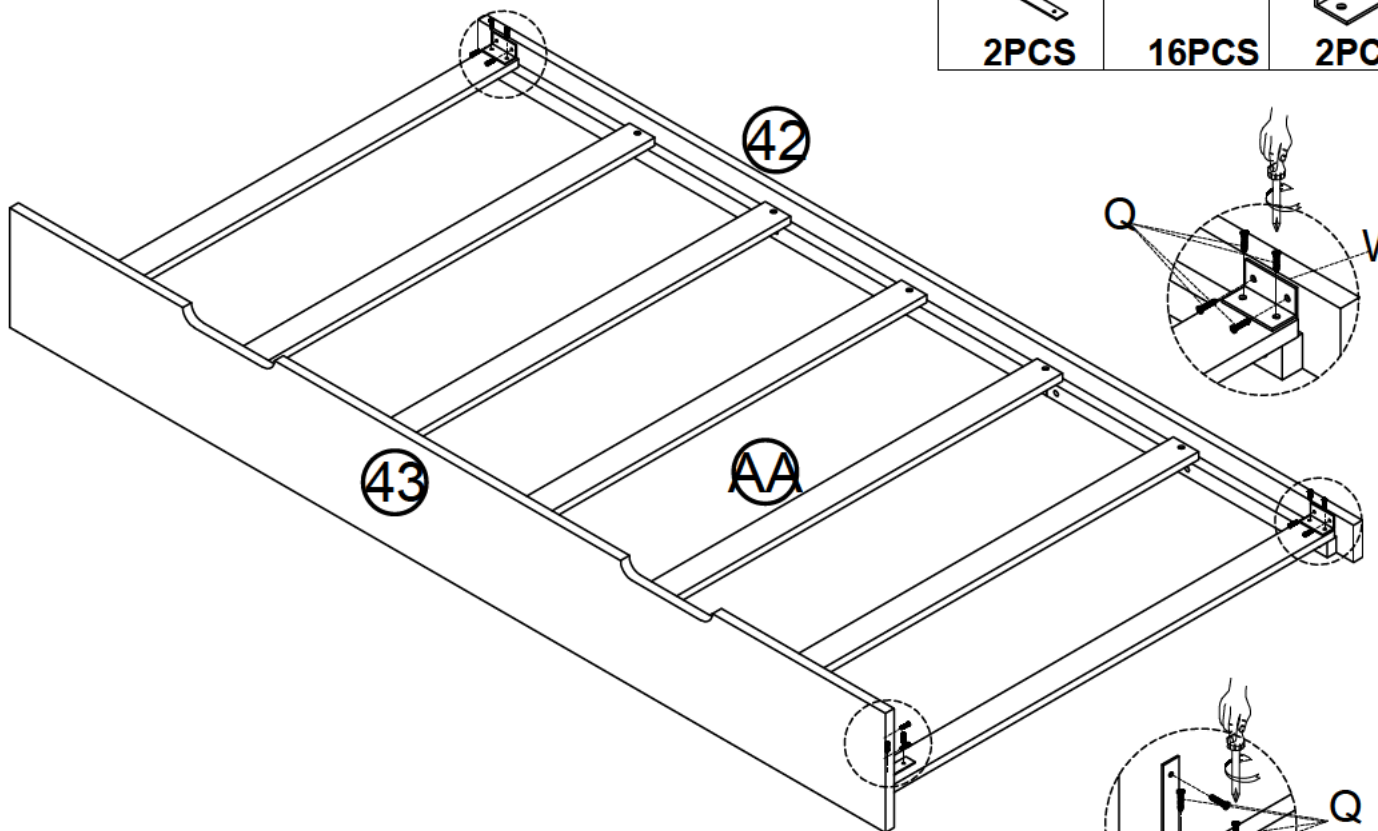


16PCS

W





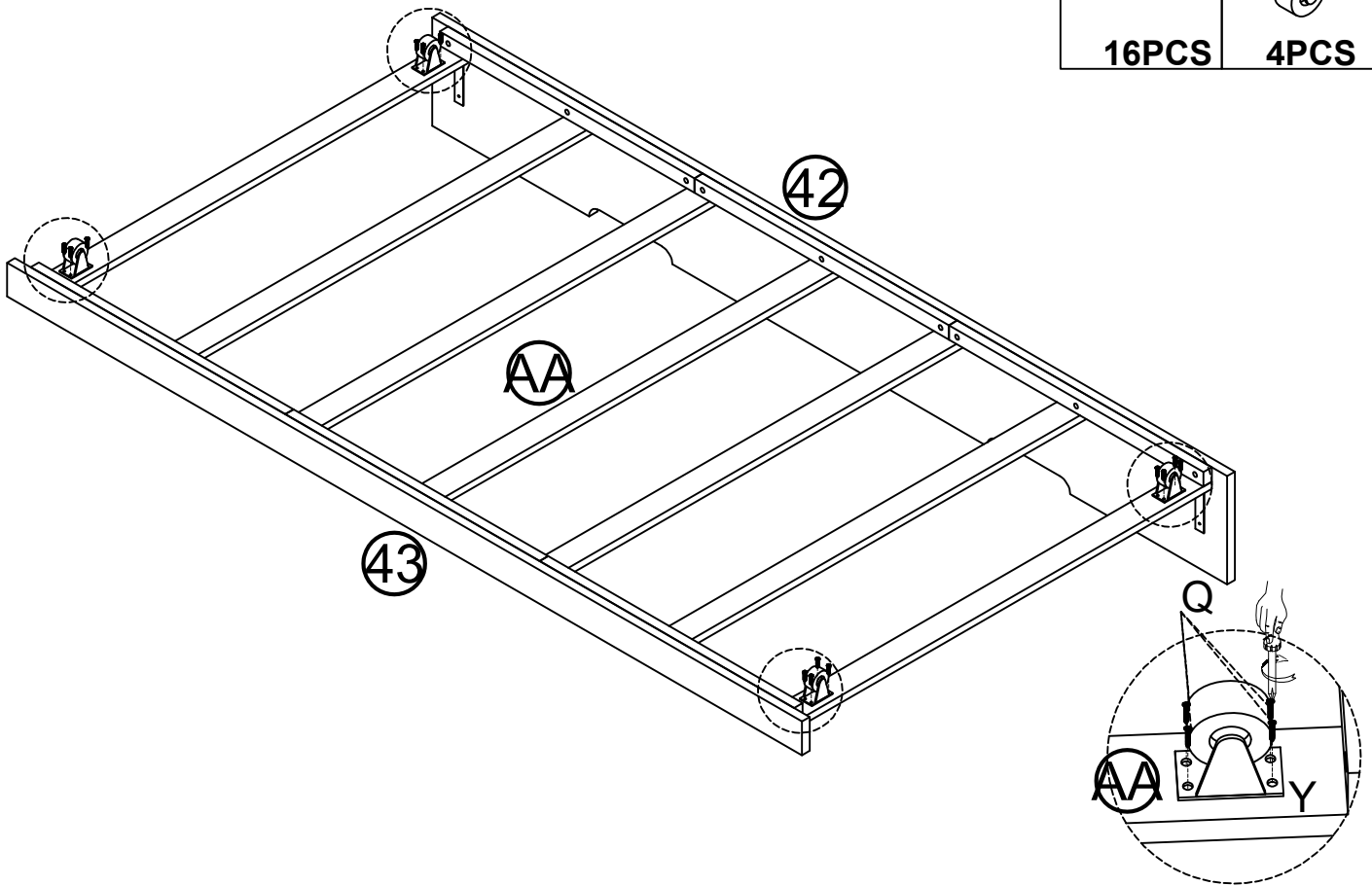
2PCS



STEP 28:

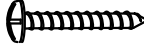

(ÉTAPE 28)

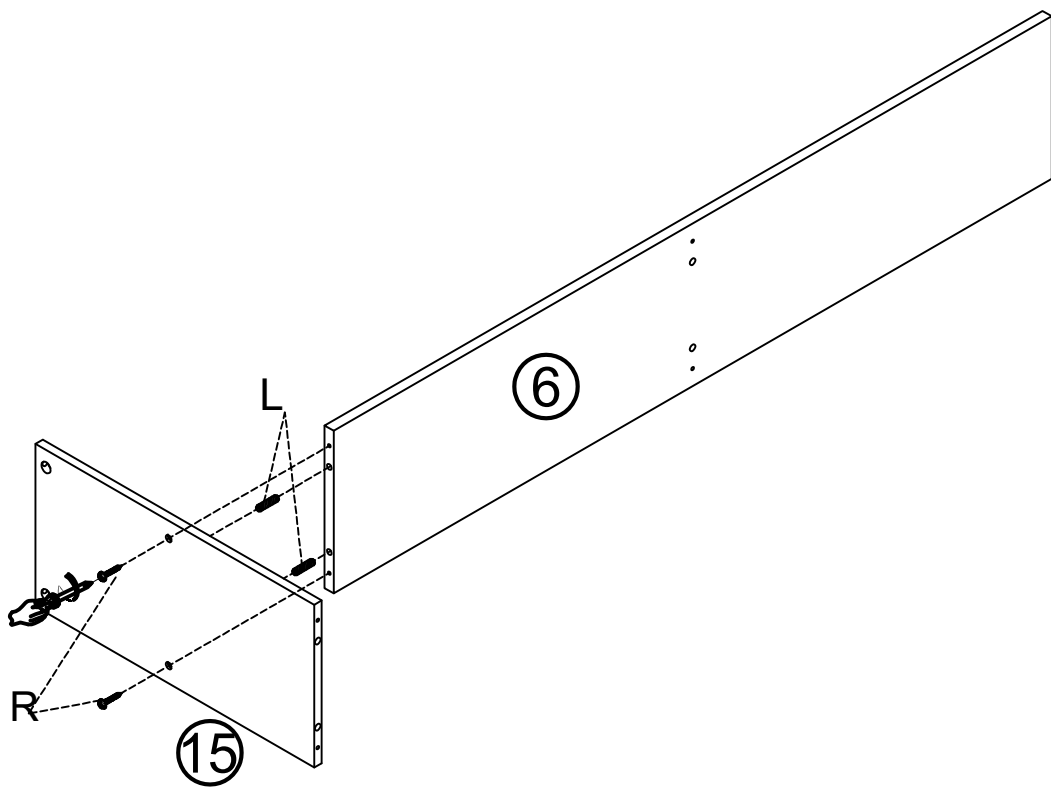
Q	Y
	
16PCS	4PCS



STEP 29:

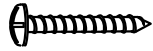

(ÉTAPE 29)

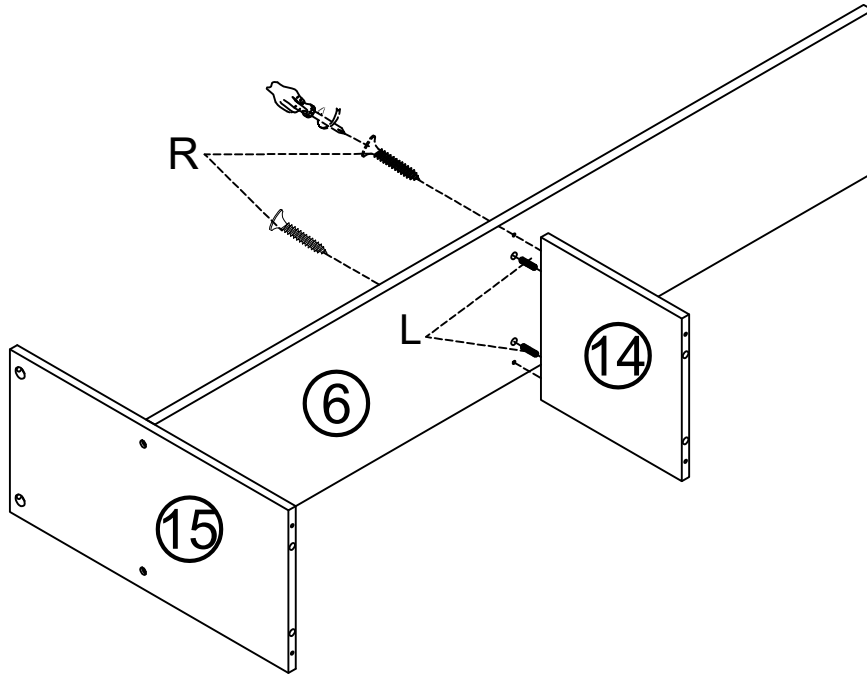
R	L
	
2PCS	2PCS



STEP 30:

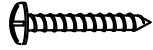

(ÉTAPE 30)

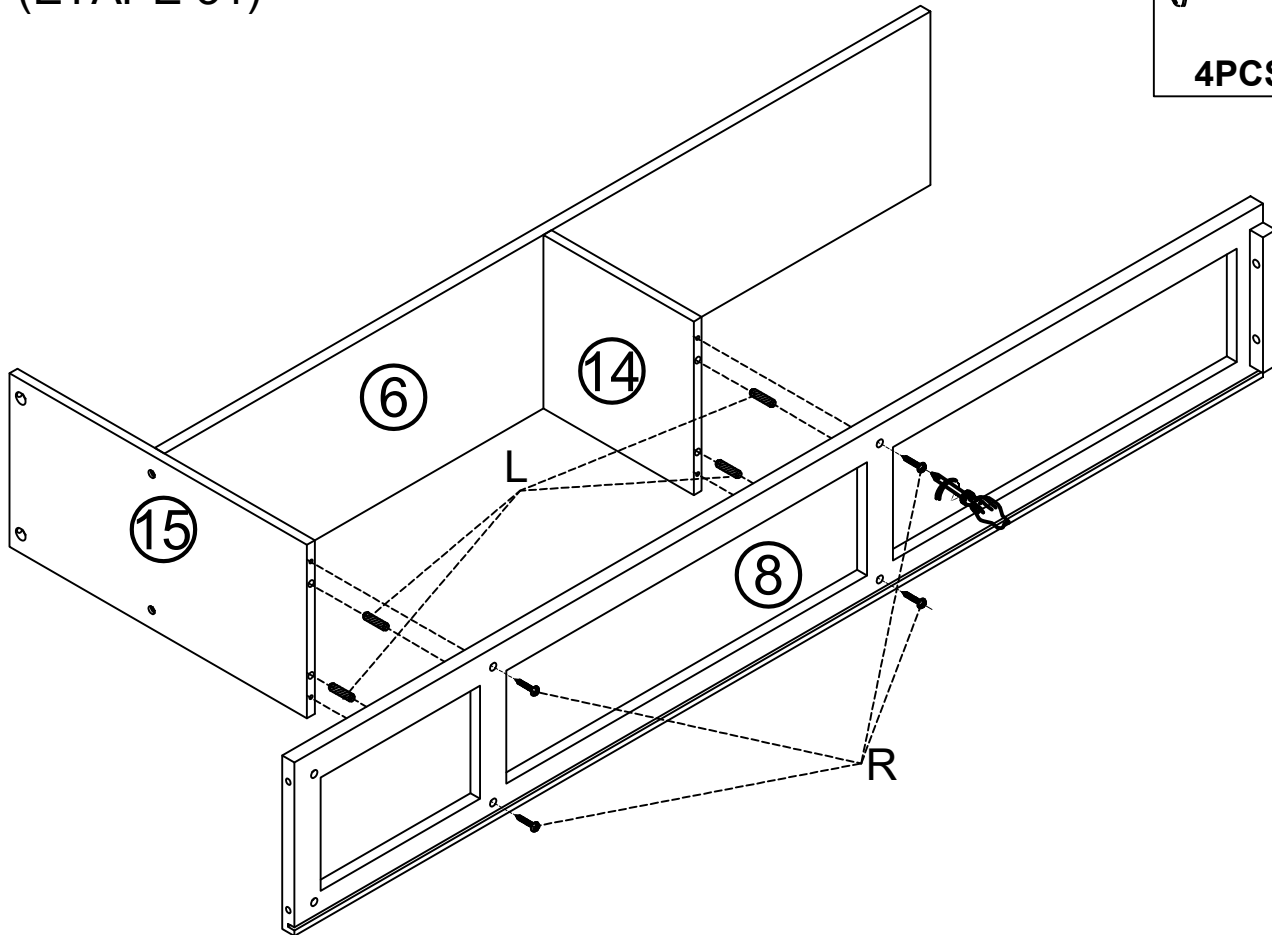
R	L
	
2PCS	2PCS



STEP 31:




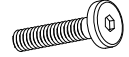
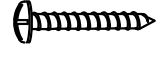
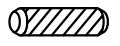
(ÉTAPE 31)

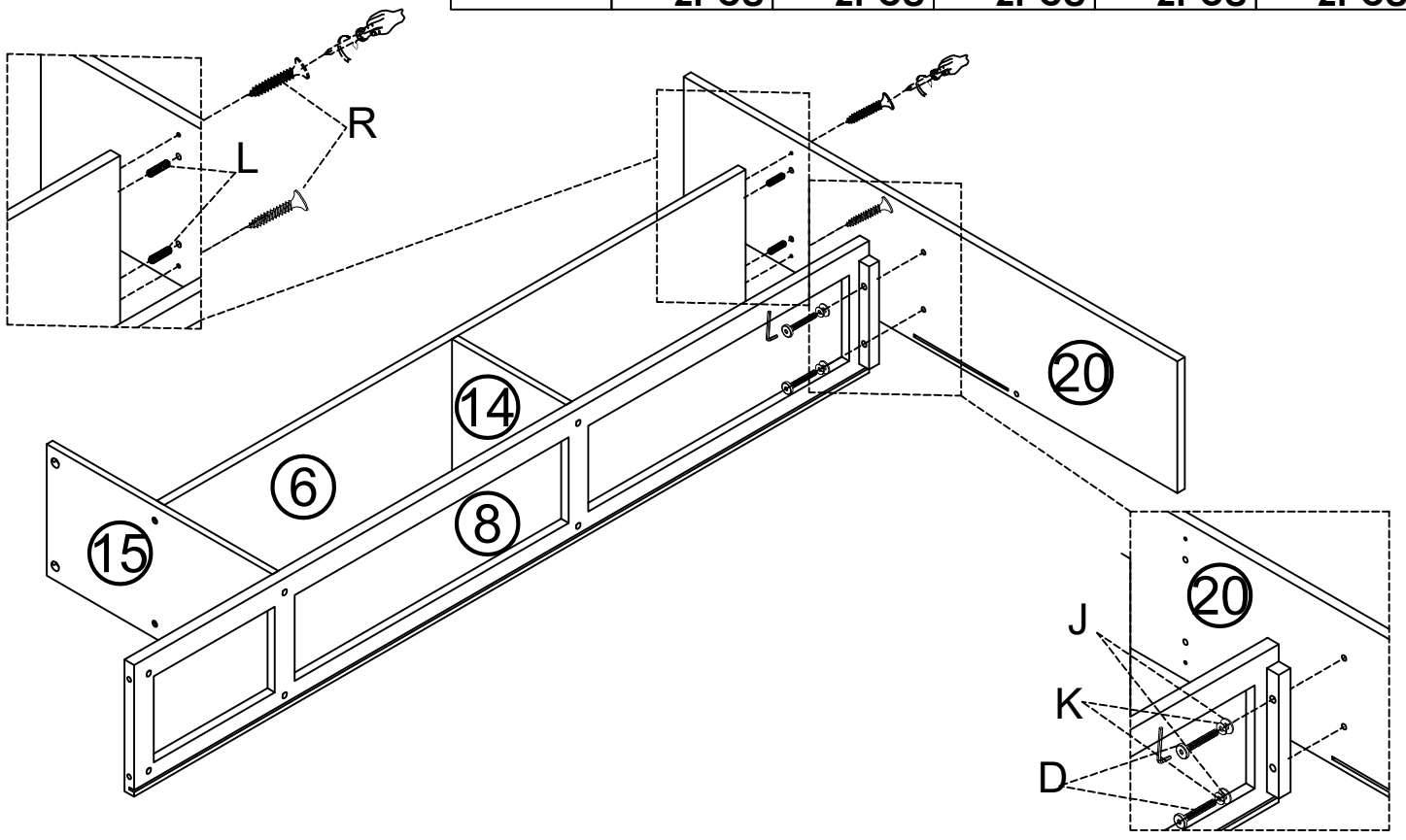
R	L
	
4PCS	4PCS



STEP 32:




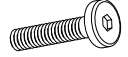
(ÉTAPE 32)

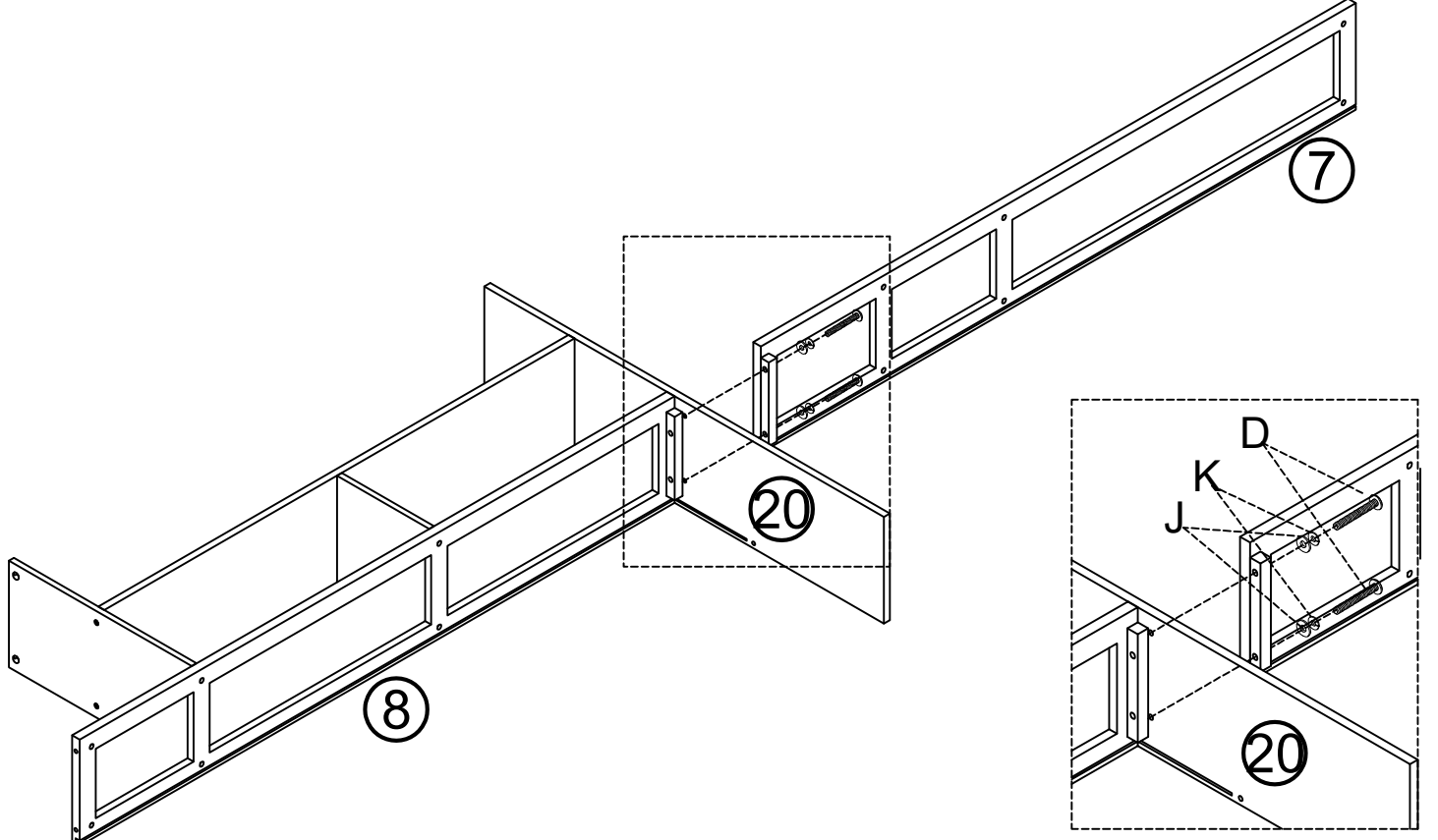
N	K	J	D	R	L
					
1PC	2PCS	2PCS	2PCS	2PCS	2PCS



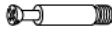


STEP 33:

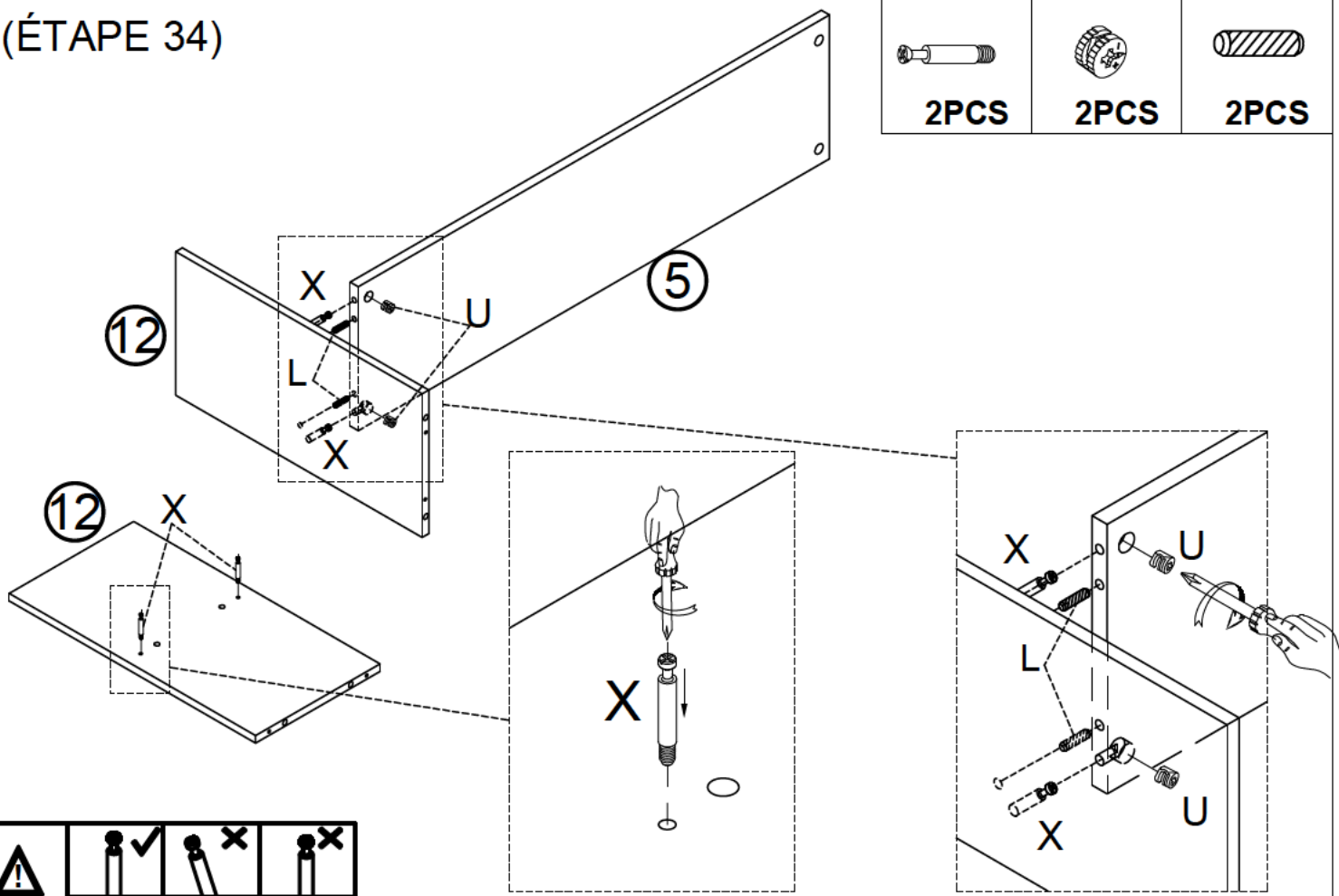
(ÉTAPE 33)

N	K	J	D
			
1PC	2PCS	2PCS	2PCS

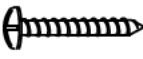



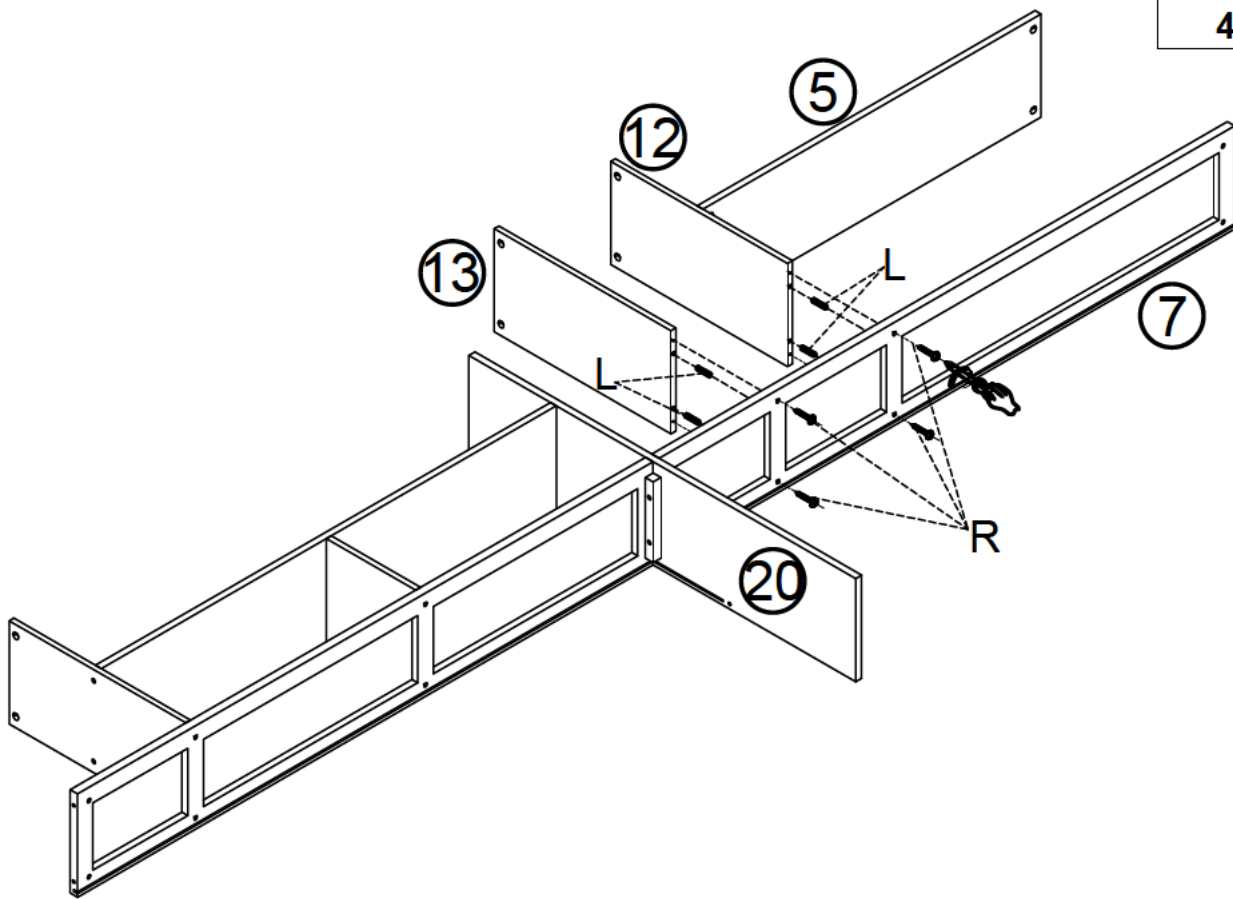
STEP 34:
(ÉTAPE 34)

X	U	L
		
2PCS	2PCS	2PCS

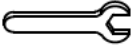





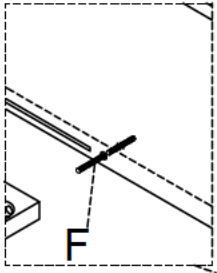
STEP 35:
(ÉTAPE 35)

R	L
	
4PCS	4PCS

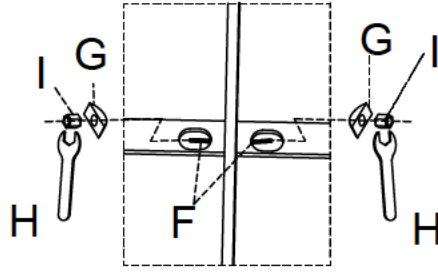


STEP 36:
(ÉTAPE 36)

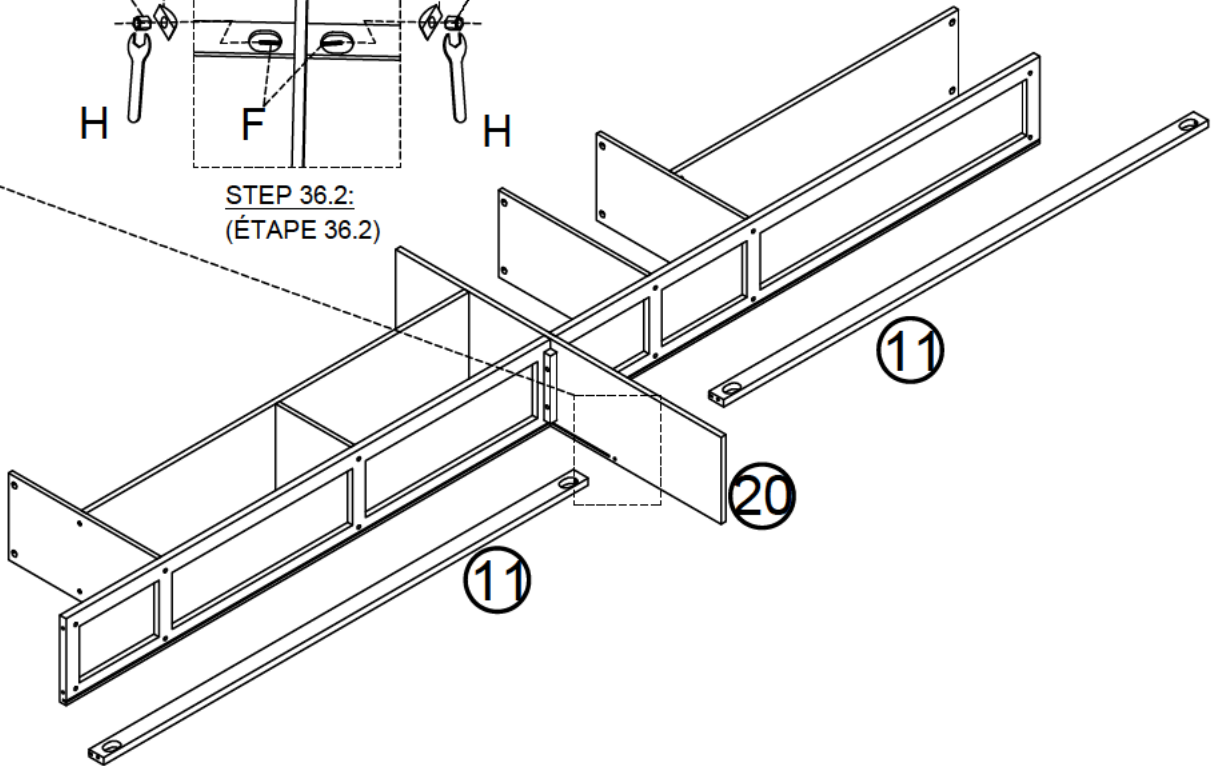
H  2PCS	F  1PC	G  2PCS	I  2PCS
---	---	--	--



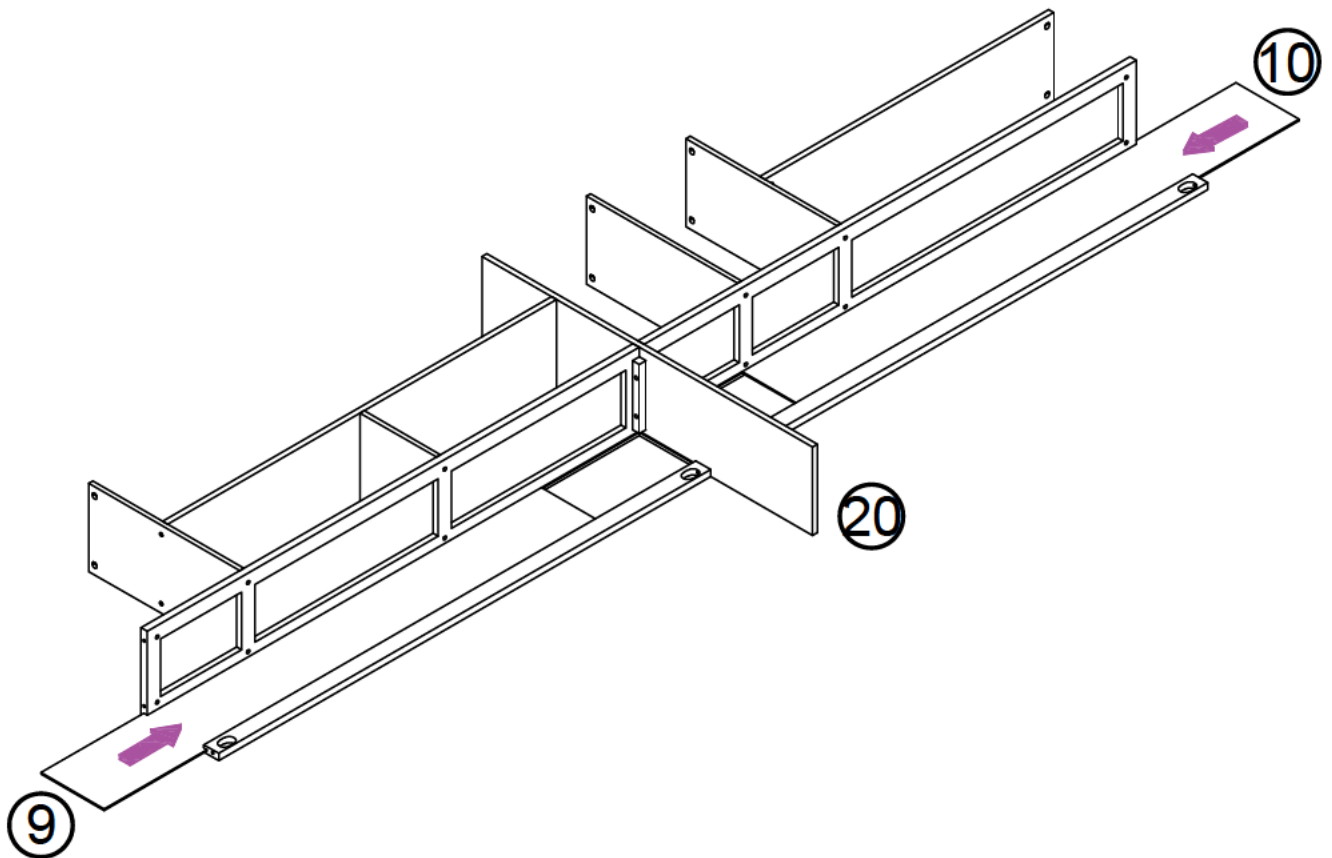
STEP 36.1:
(ÉTAPE 36.1)




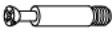
STEP 36.2:
(ÉTAPE 36.2)

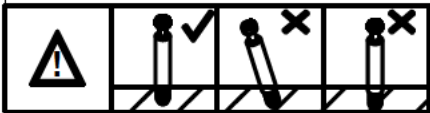
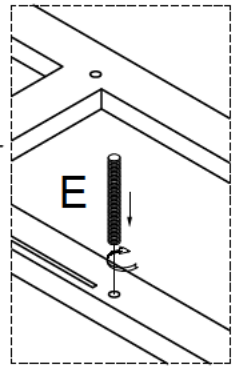
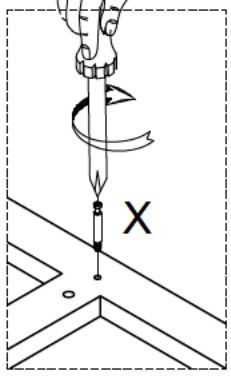
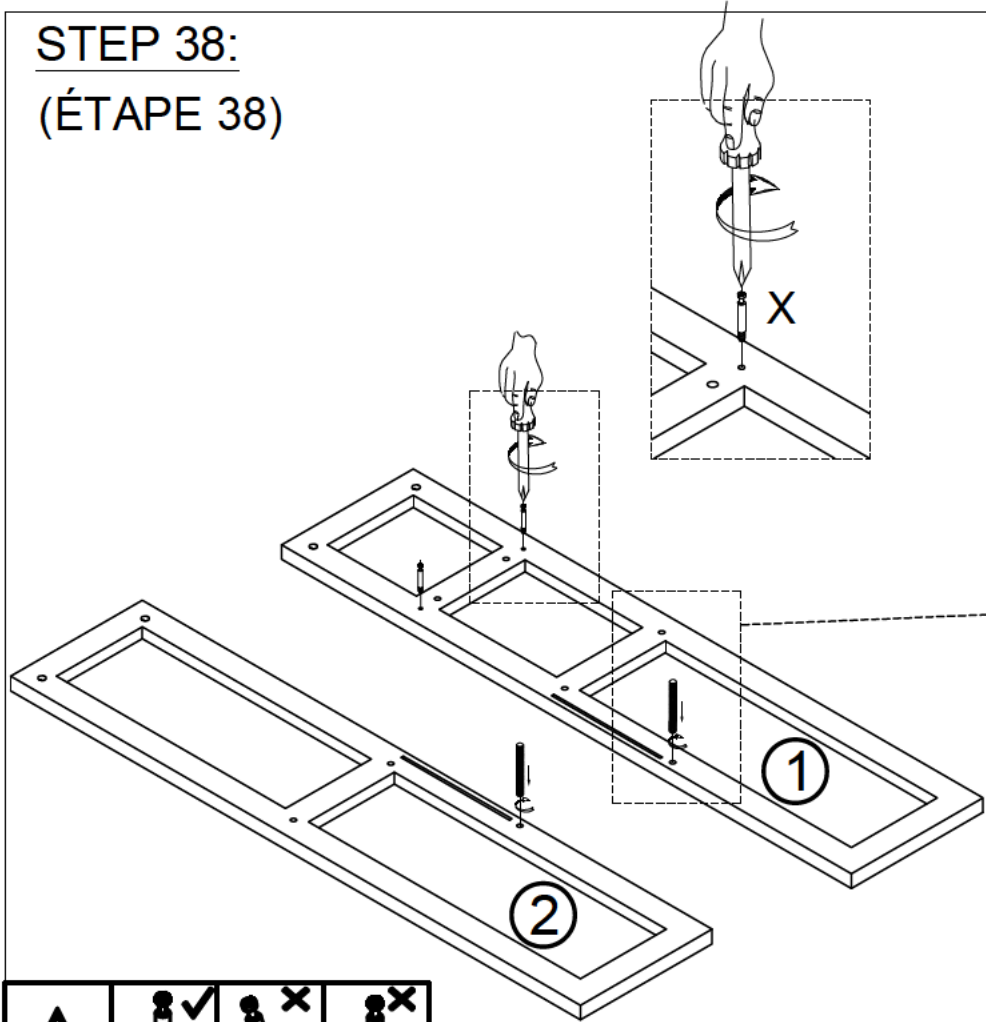


STEP 37:
(ÉTAPE 37)

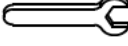




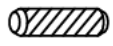



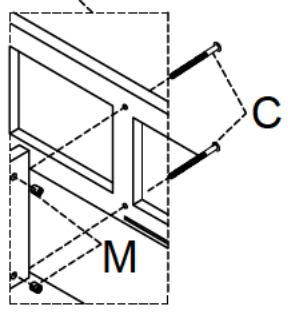
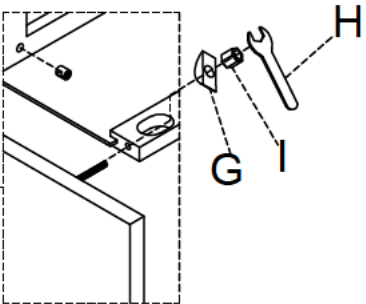
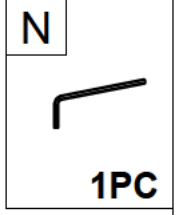
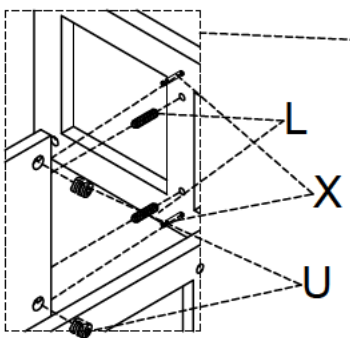
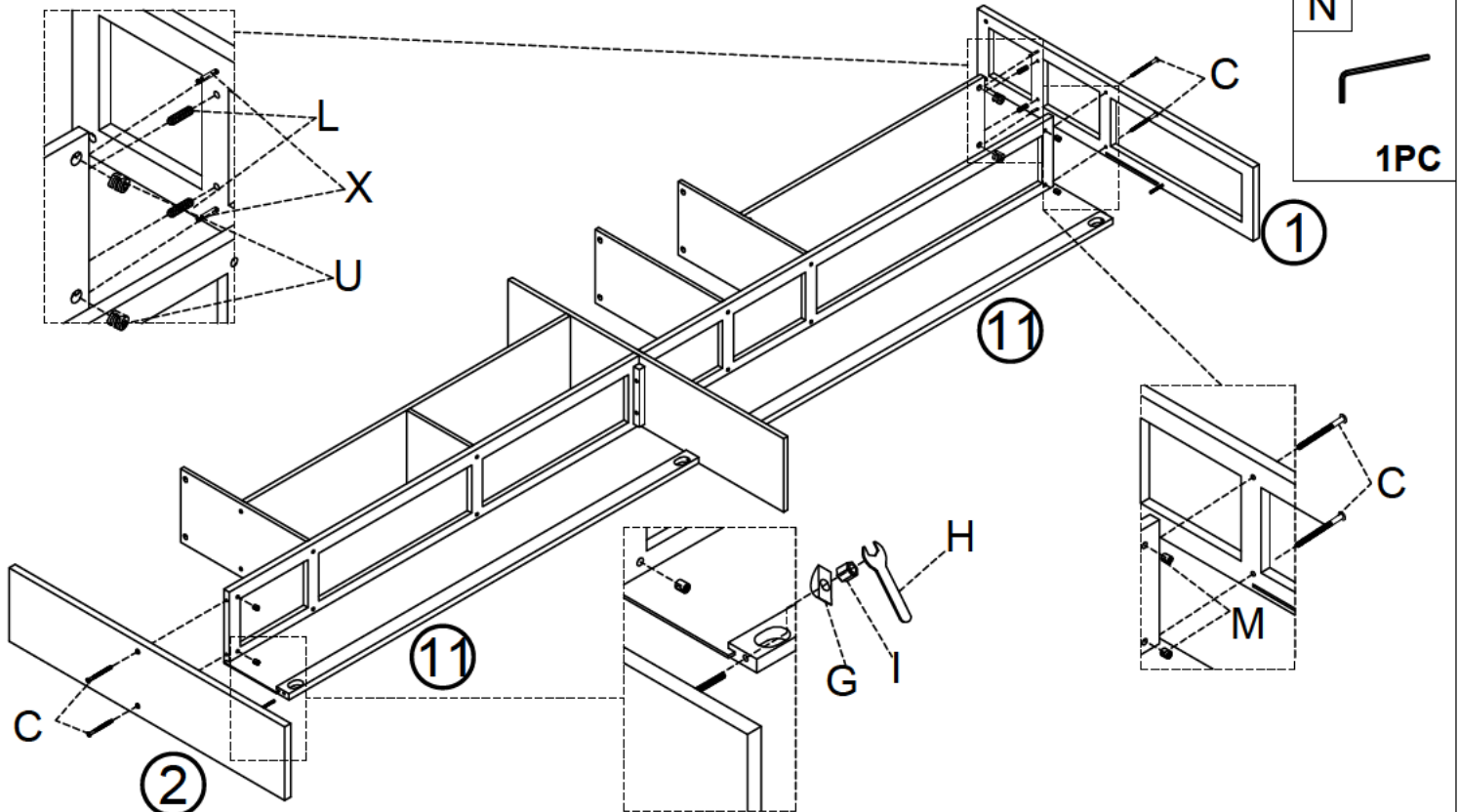
STEP 38:
(ÉTAPE 38)

E	X
	
2PCS	2PCS

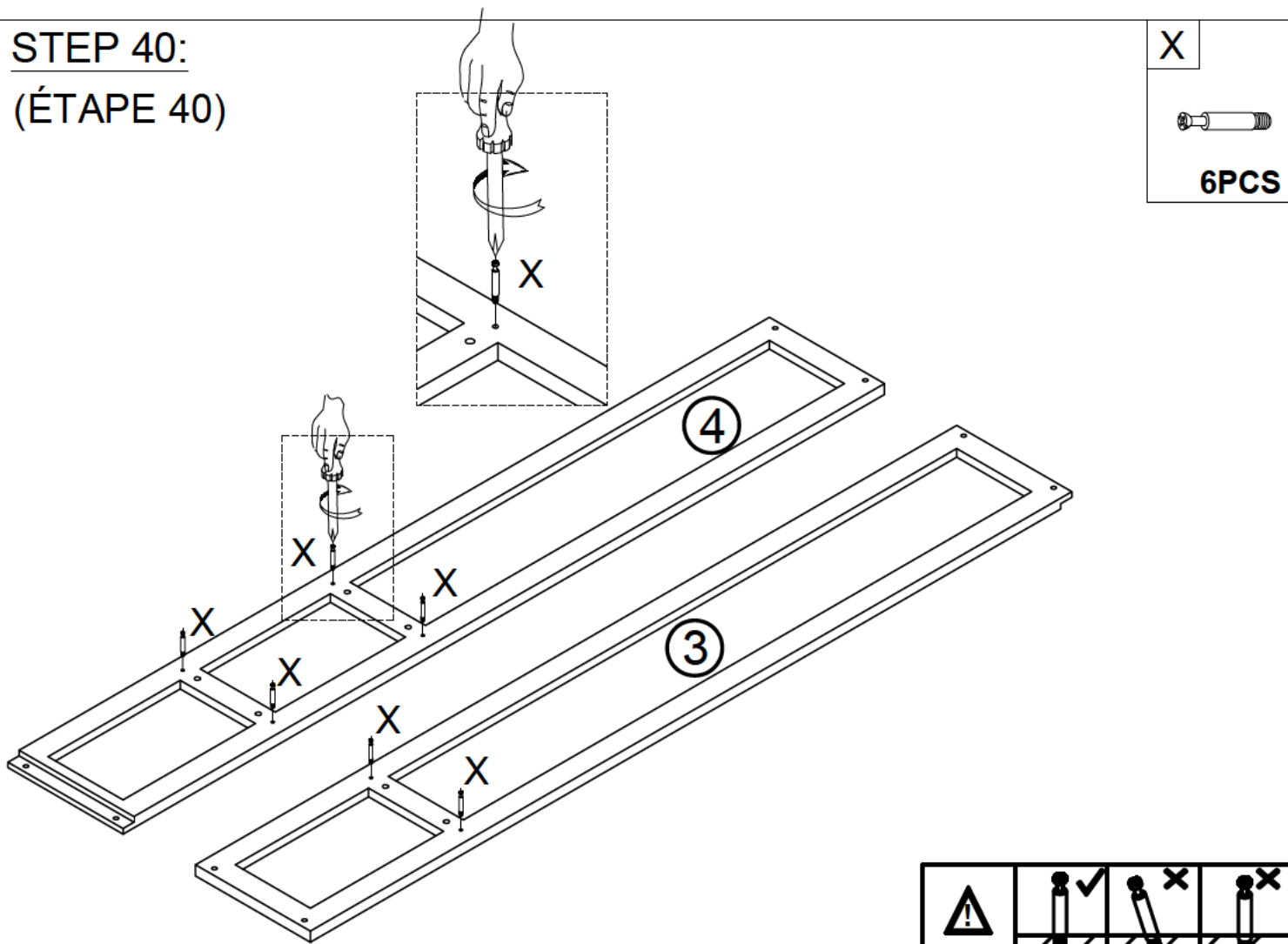


STEP 39:
(ÉTAPE 39)

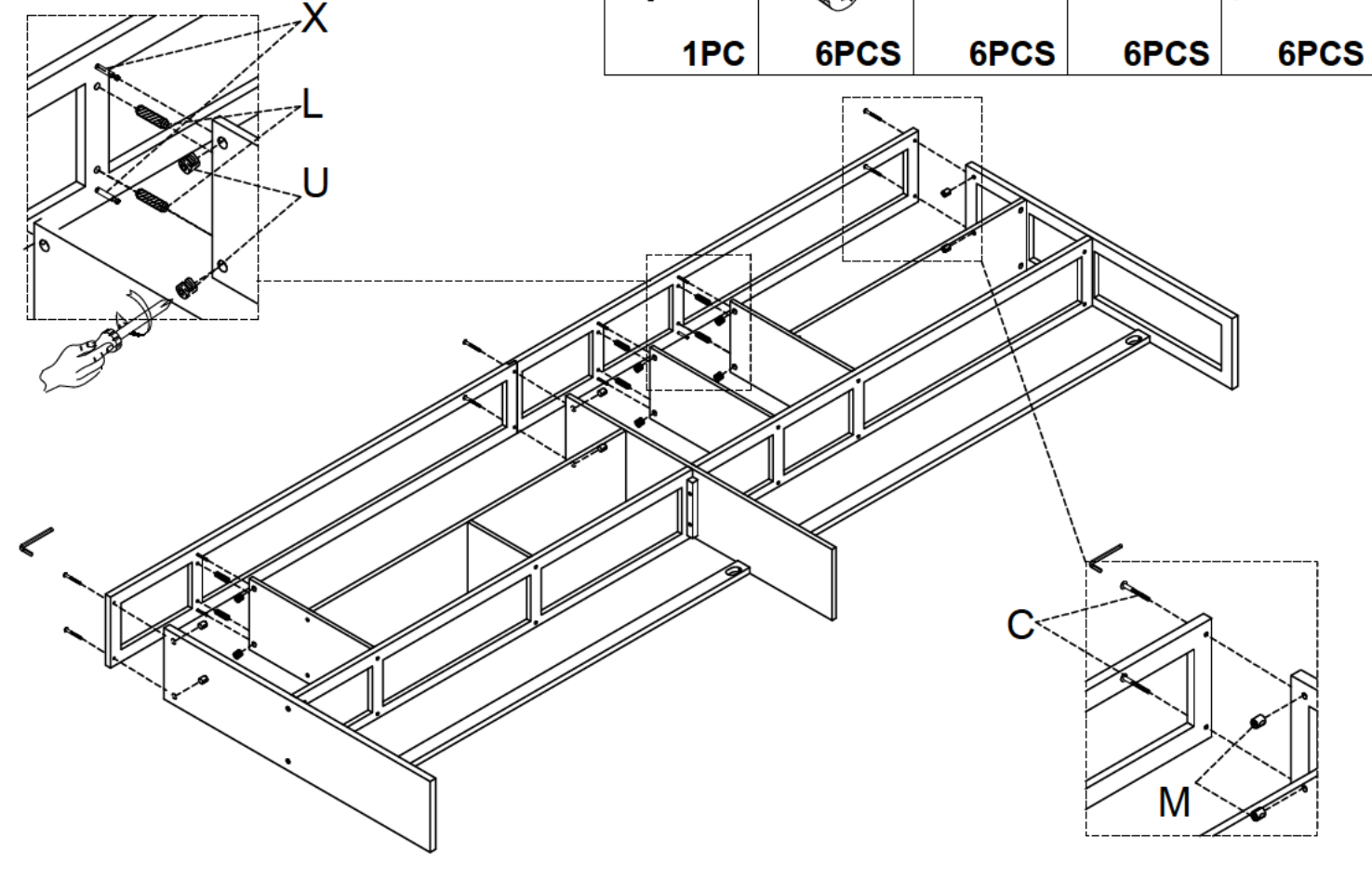
H	G	I	U	M	L	C
						
1PC	2PCS	2PCS	2PCS	4PCS	2PCS	4PCS



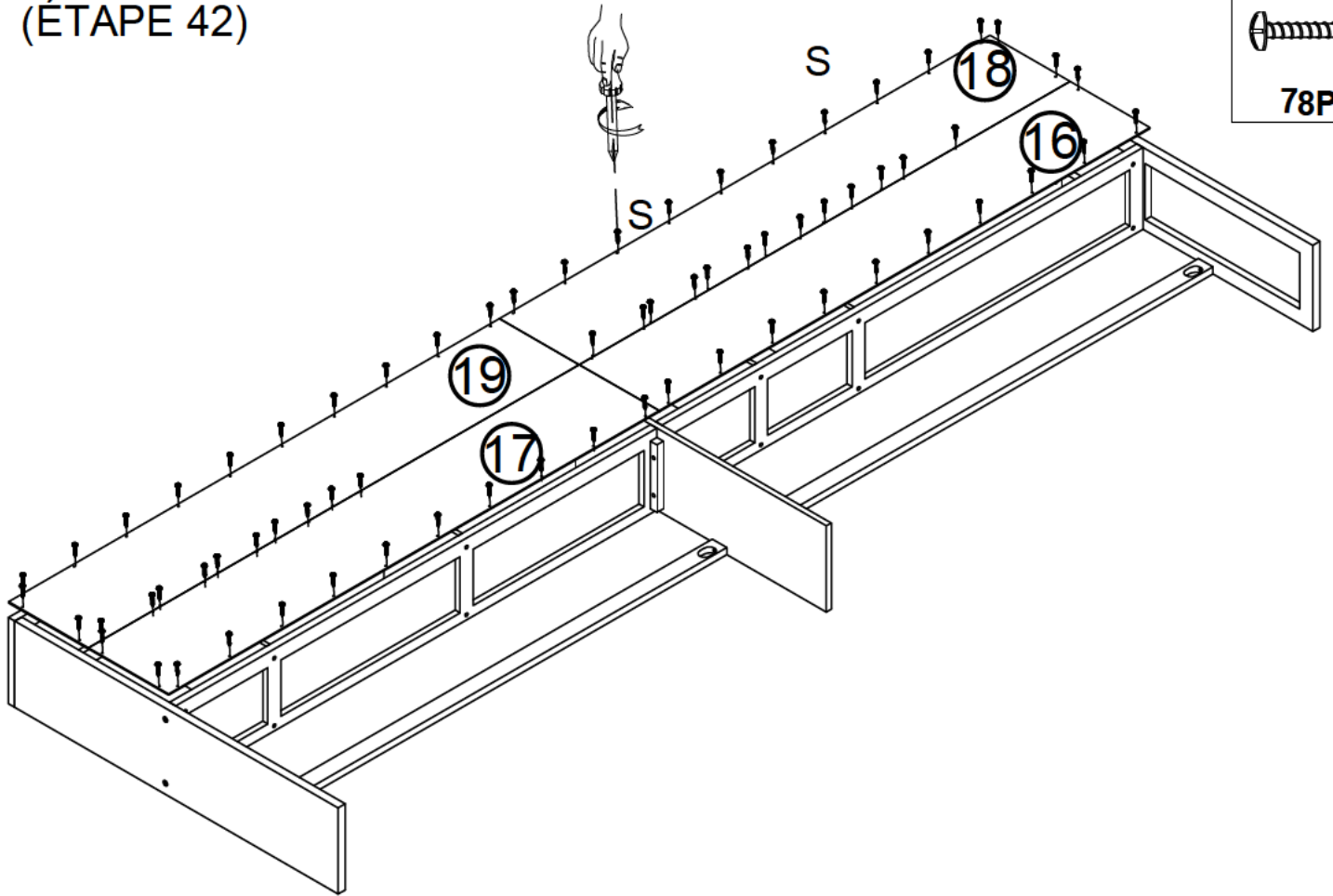
STEP 40:
(ÉTAPE 40)



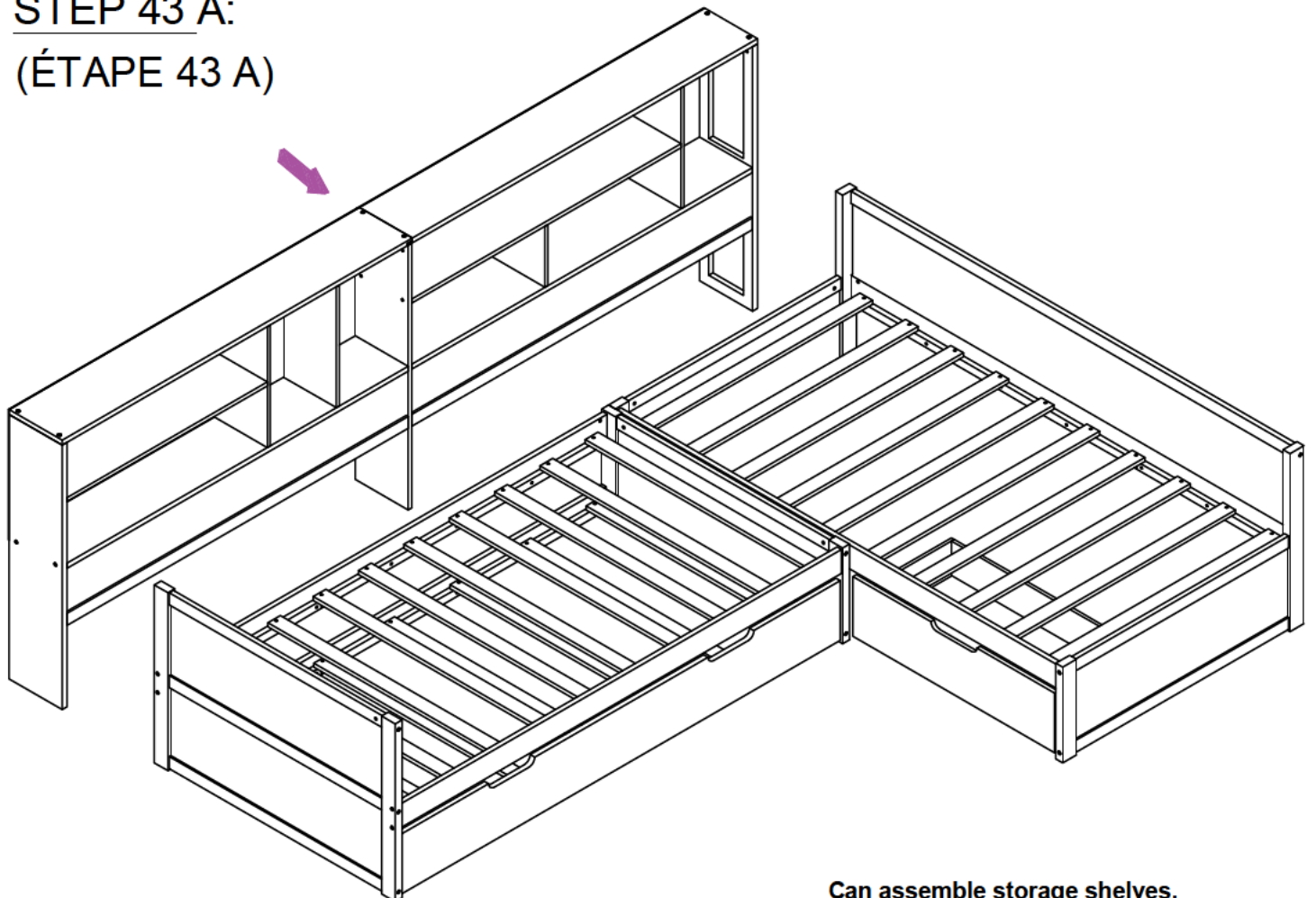
STEP 41:
(ÉTAPE 41)



STEP 42:
(ÉTAPE 42)

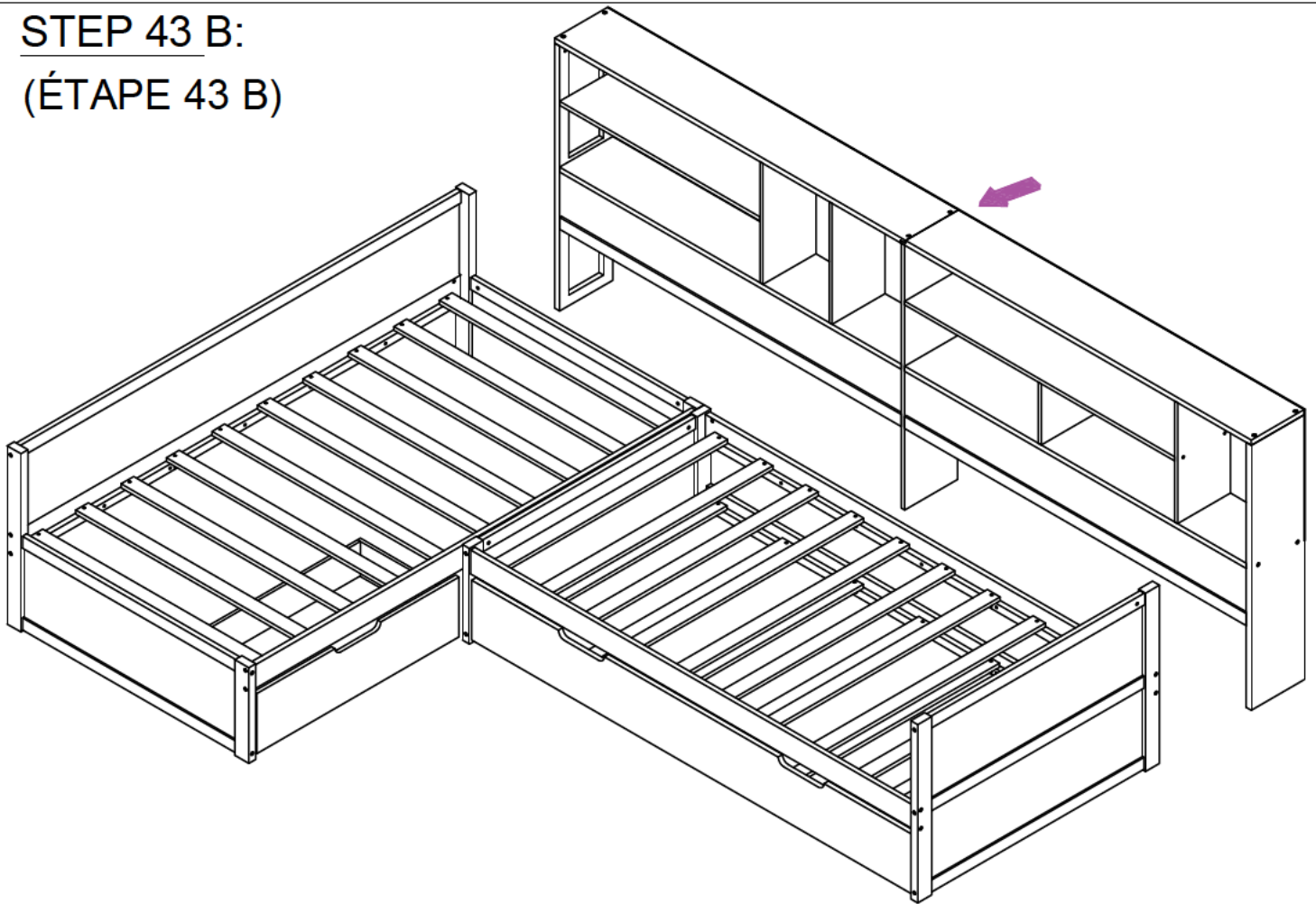


STEP 43 A:
(ÉTAPE 43 A)



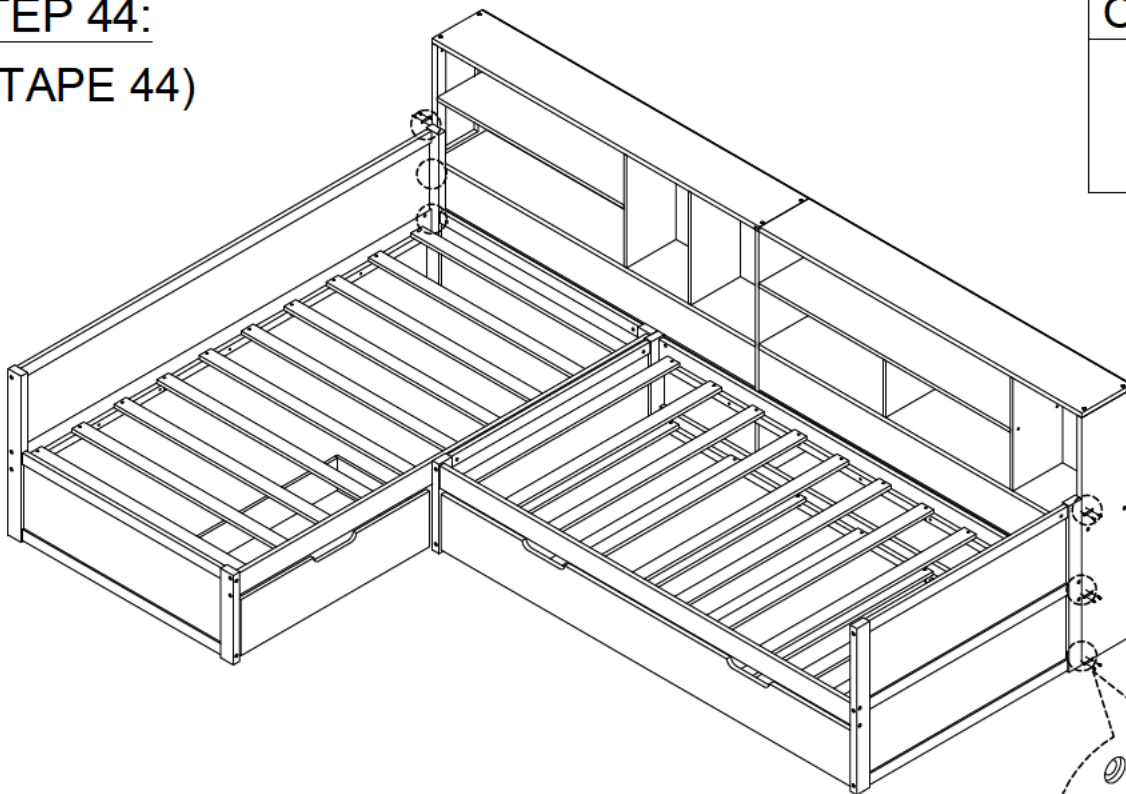
Can assemble storage shelves.
Peut assembler des étagères de rangement.



STEP 43 B:
(ÉTAPE 43 B)



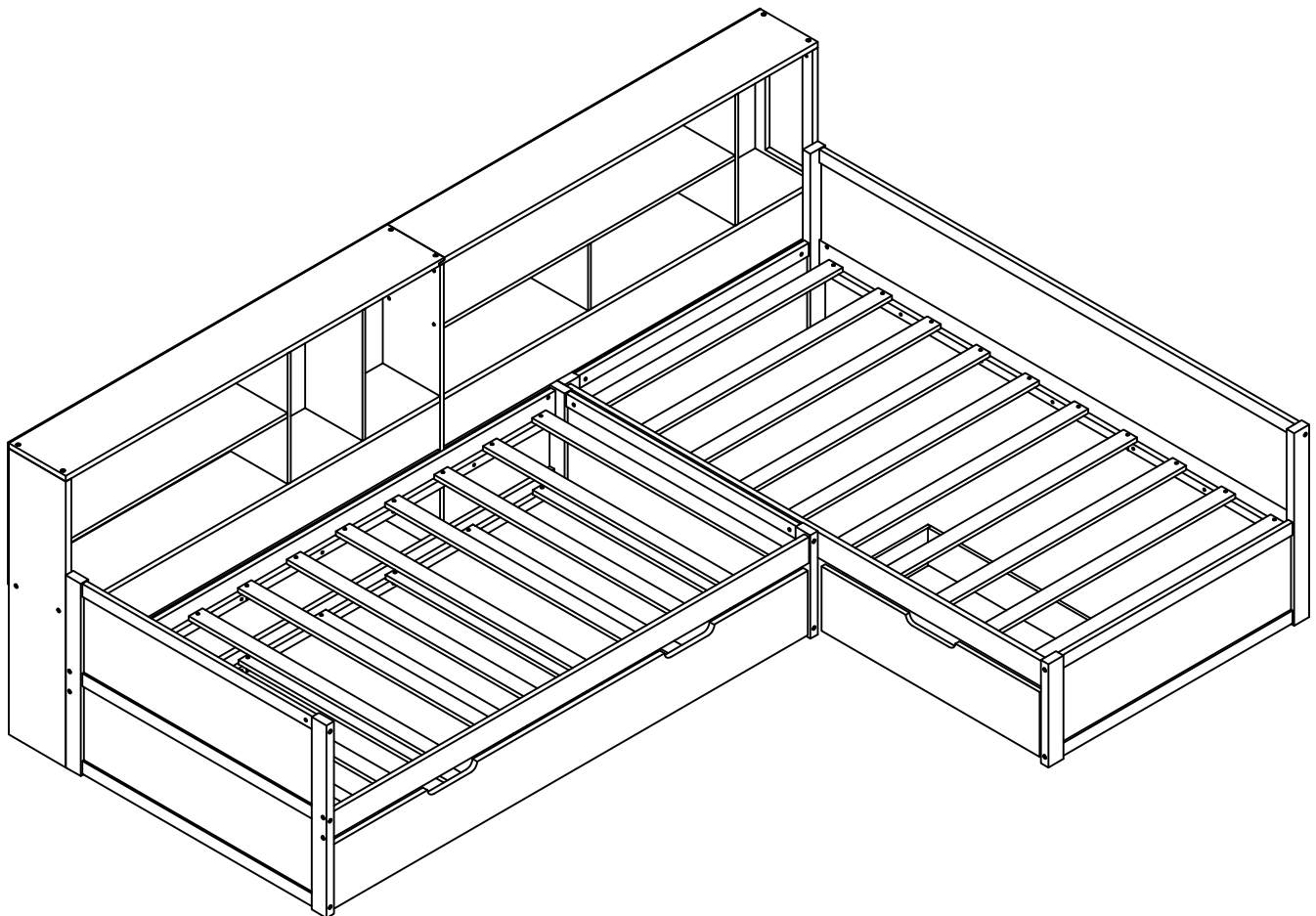
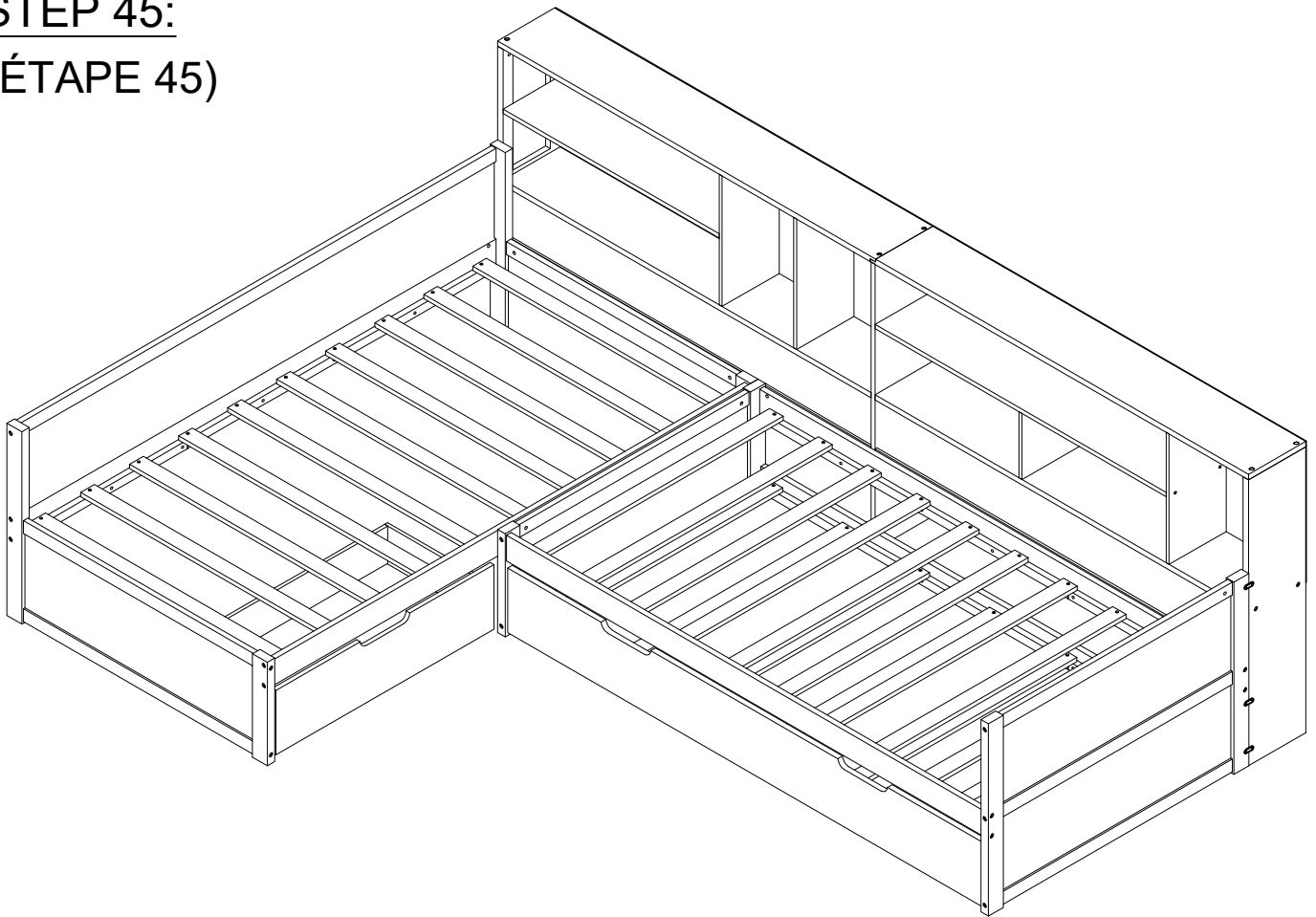
Can assemble storage shelves.
Peut assembler des étagères de rangement.

STEP 44:
(ÉTAPE 44)



O	Q
	
6PCS	12PCS

STEP 45:
(ÉTAPE 45)



Please note: this Bed can only be used on a flat, level surface.
Attention : ce lit ne peut être utilisé que sur une surface plane et horizontale.