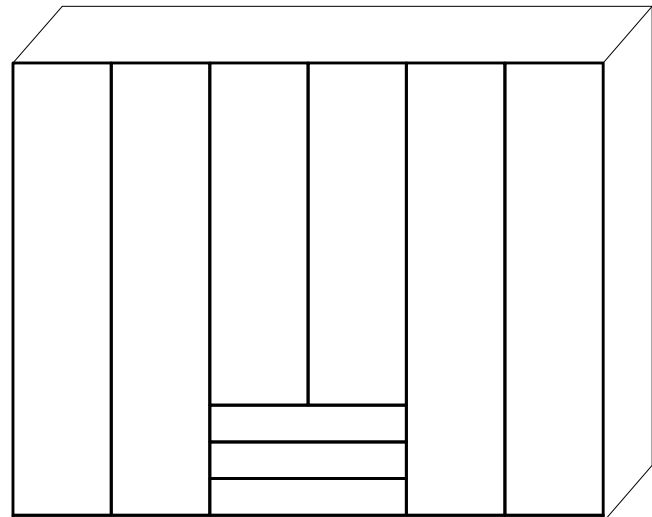
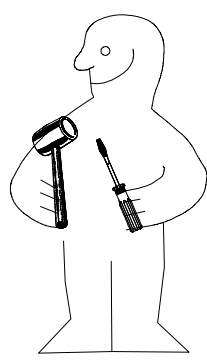
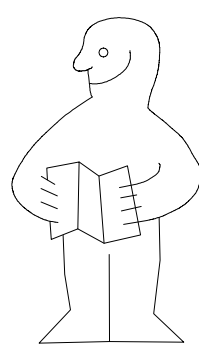
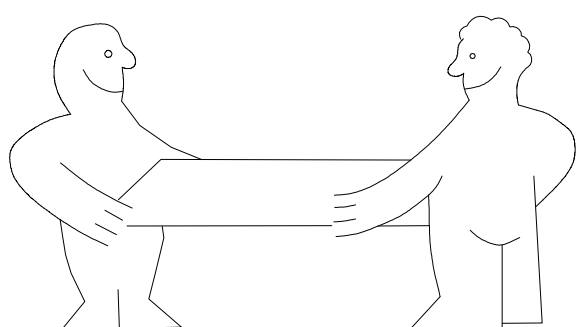
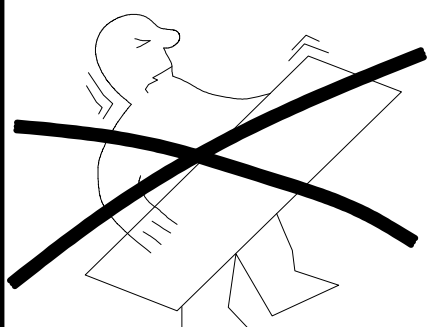


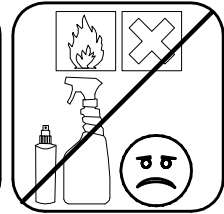
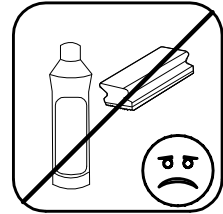
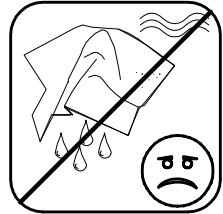
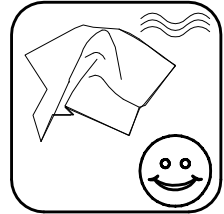
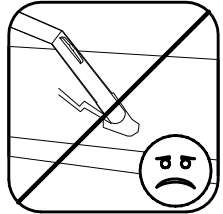
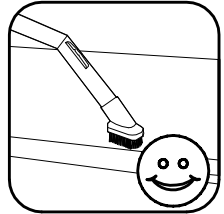
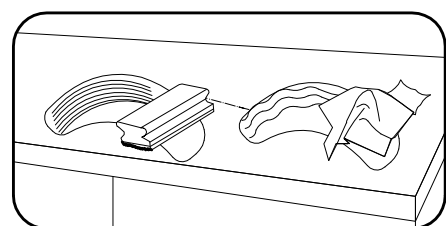
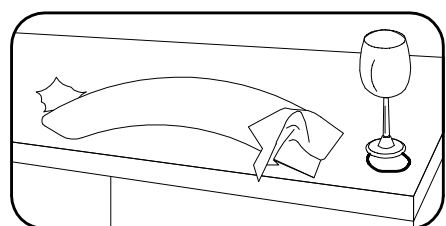
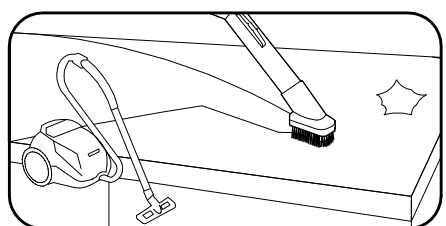
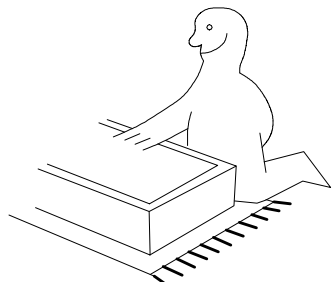
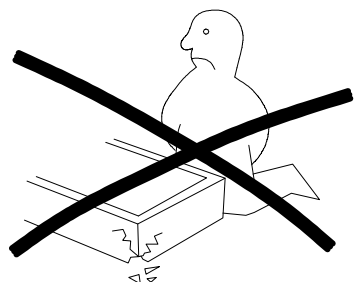
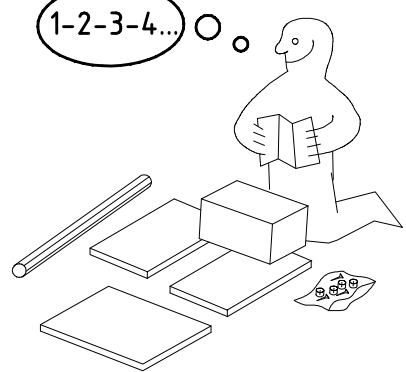
980585



NSP 270



1-2-3-4... ○



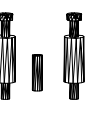
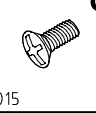




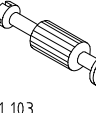
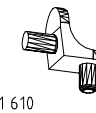

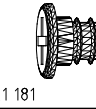
980585

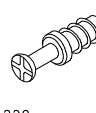


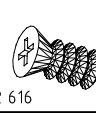
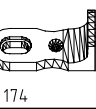
08.08.17 / -

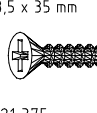
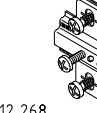
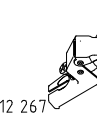
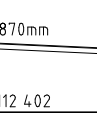
08 17

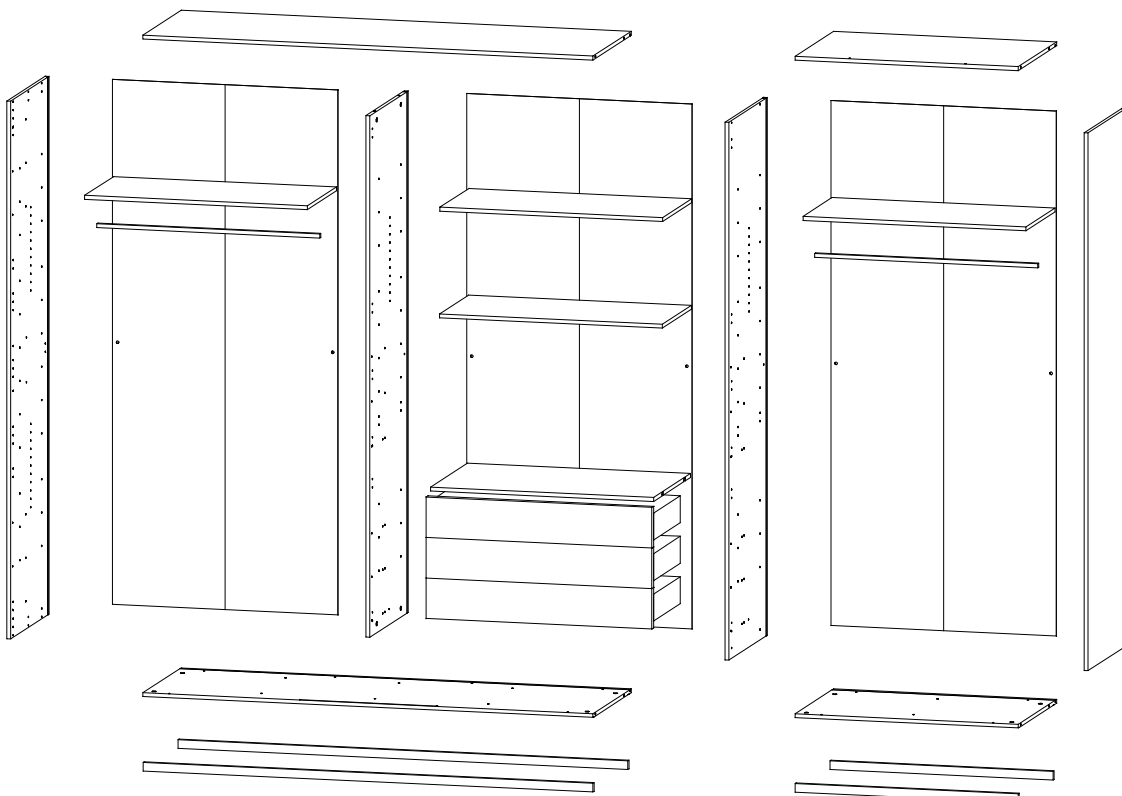
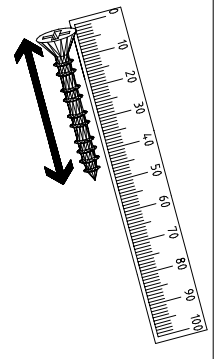
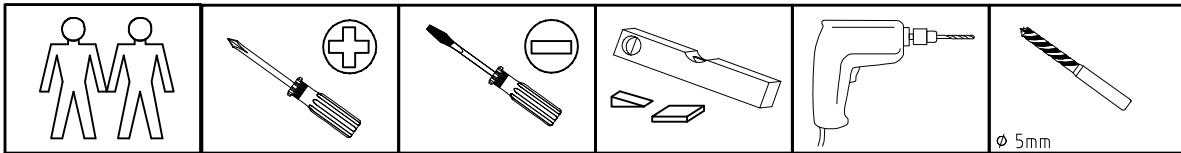
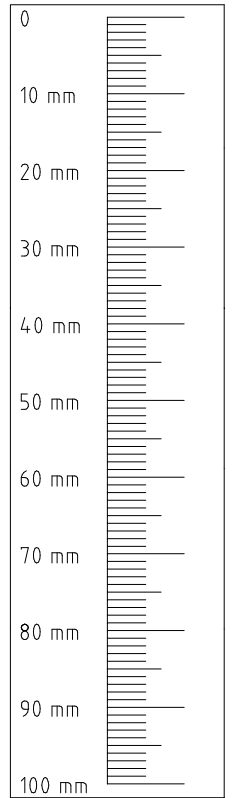
1/14

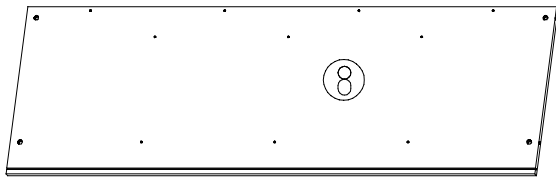
 111 252	VB23 4x
 111 102	A 20x
 M4 x 9 mm	F3 4x
 111 015	G8 6x
 117 001	K1 4x

 163 007	Z 3x
 111 103	C 12x
 111 610	L7 16x
 M6 x 11 mm	SBV 6x
 121 181	T6 6x

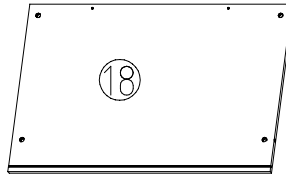
 111 229	F 4x
 3,5 x 15 mm	G1 10x
 112 190	Y20 6x
 M6 x 10	T3 12x
 111 174	J1 6x

 3,5 x 35 mm	G14 18x
 112 268	M 18x
 112 267	N 18x
 870mm	K20 2x

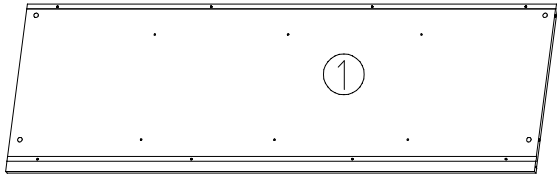




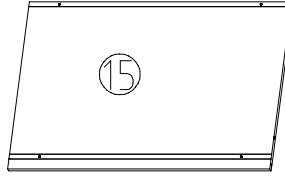
1761 x 560 x 15



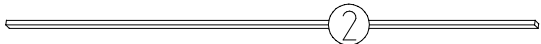
873 x 560 x 15



1761 x 560 x 15



873 x 560 x 15



1761 x 33 x 15



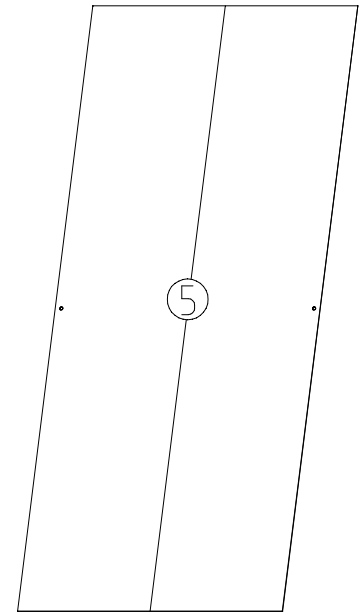
873 x 33 x 15



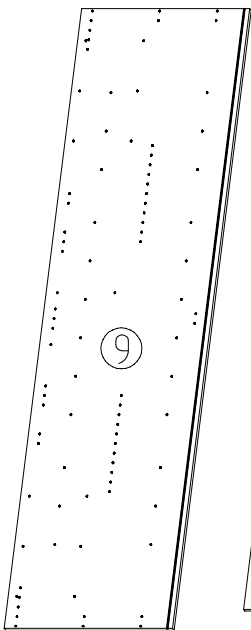
1761 x 33 x 15



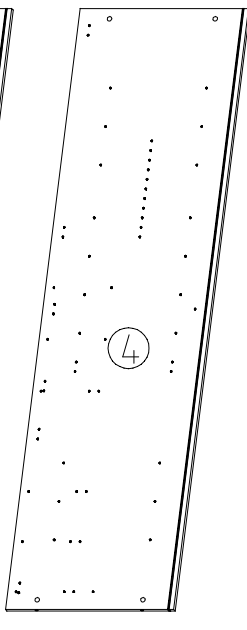
873 x 33 x 15



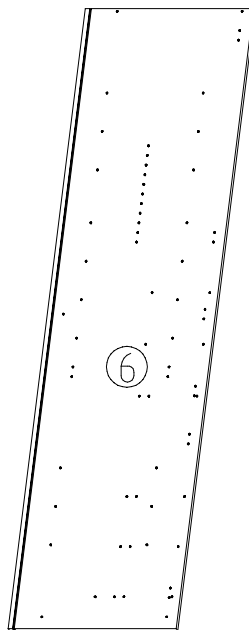
3 x 2015 x 882 x 2,5



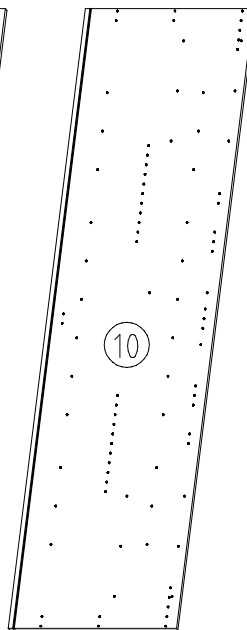
2064 x 560 x 15



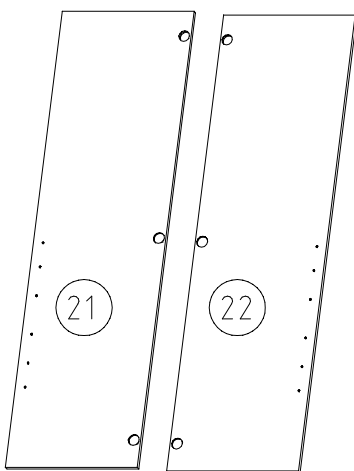
2001 x 560 x 15



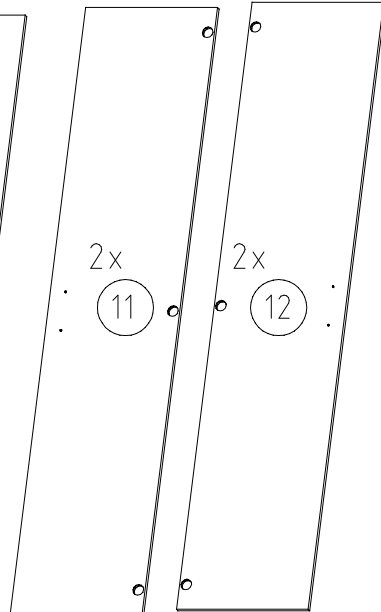
2064 x 560 x 15



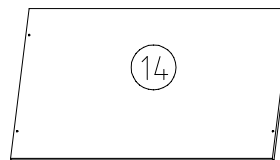
2064 x 560 x 15



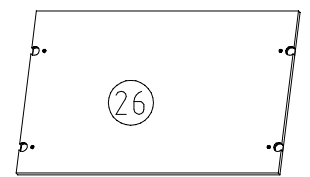
1518 x 439 x 15



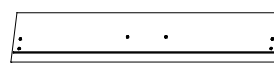
2021 x 439 x 15



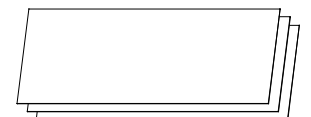
4 x 873 x 500 x 18



873 x 540 x 18



3 x 883 x 164 x 15

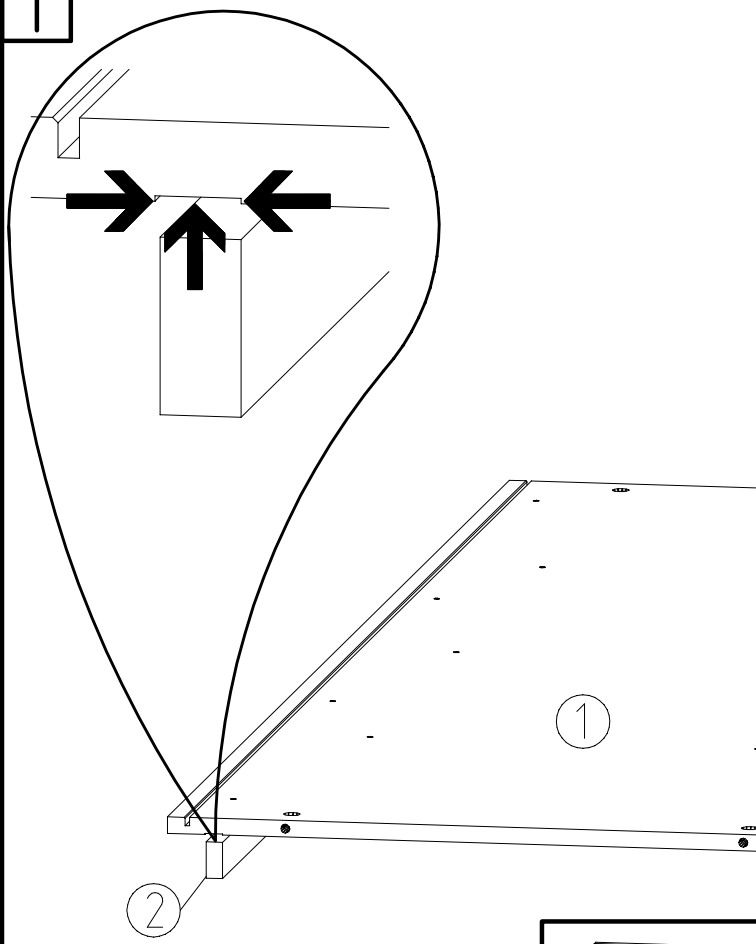


3 x 852 x 439 x 2,5

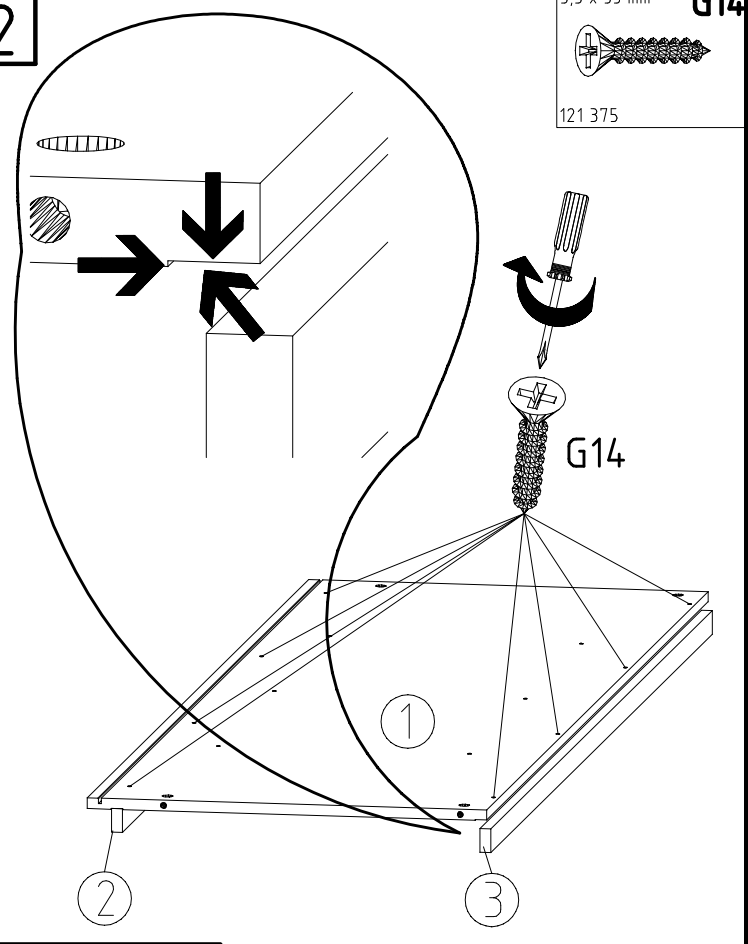


3 x 439 x 866 x 439

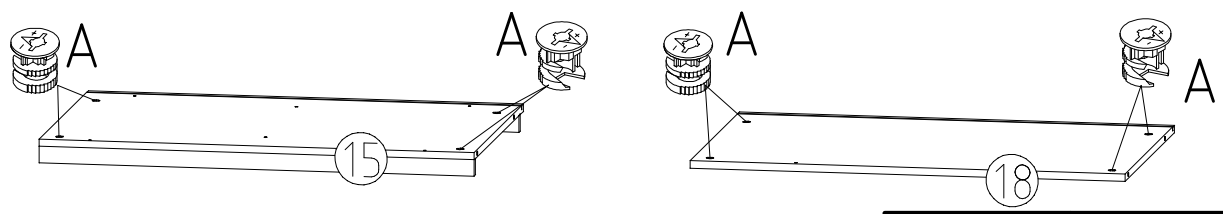
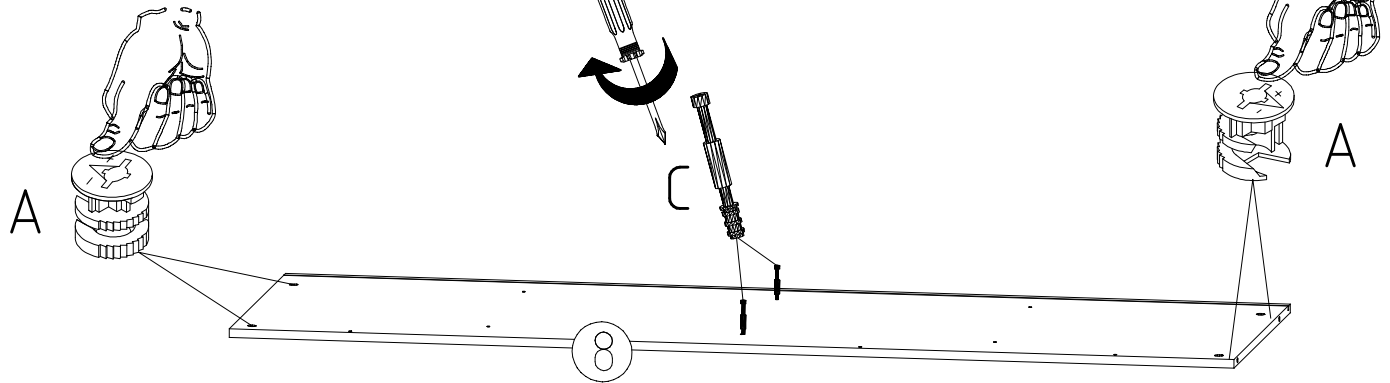
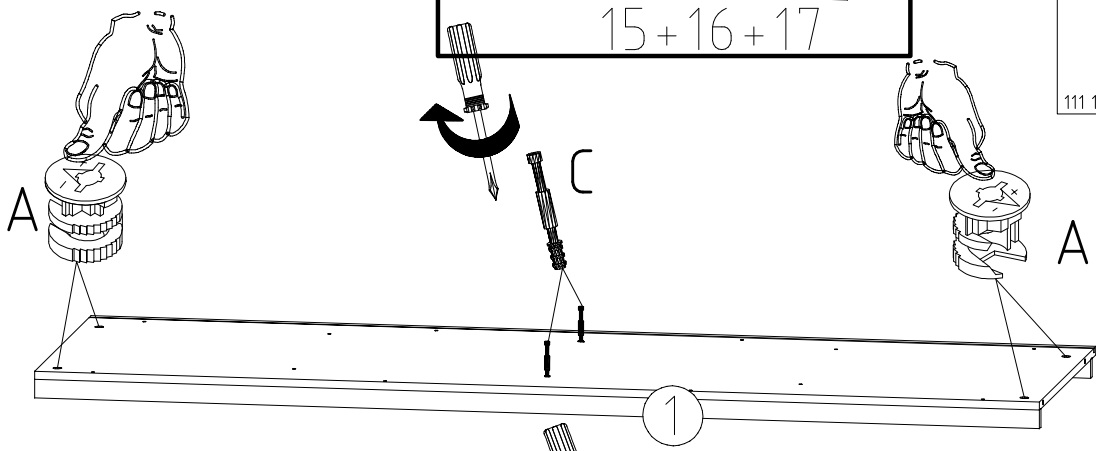
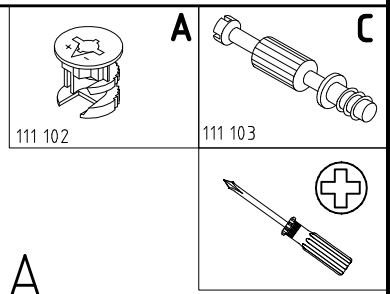
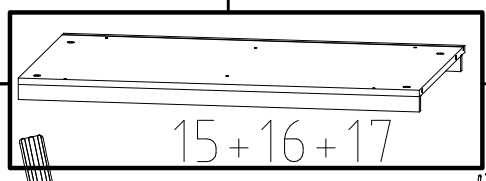
1



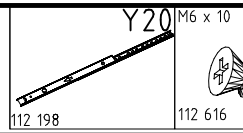
2



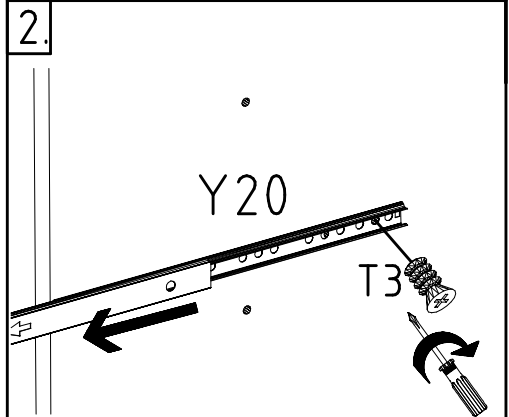
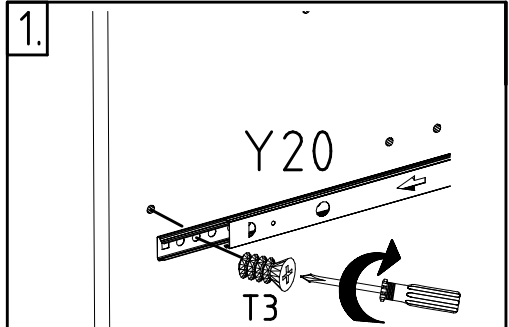
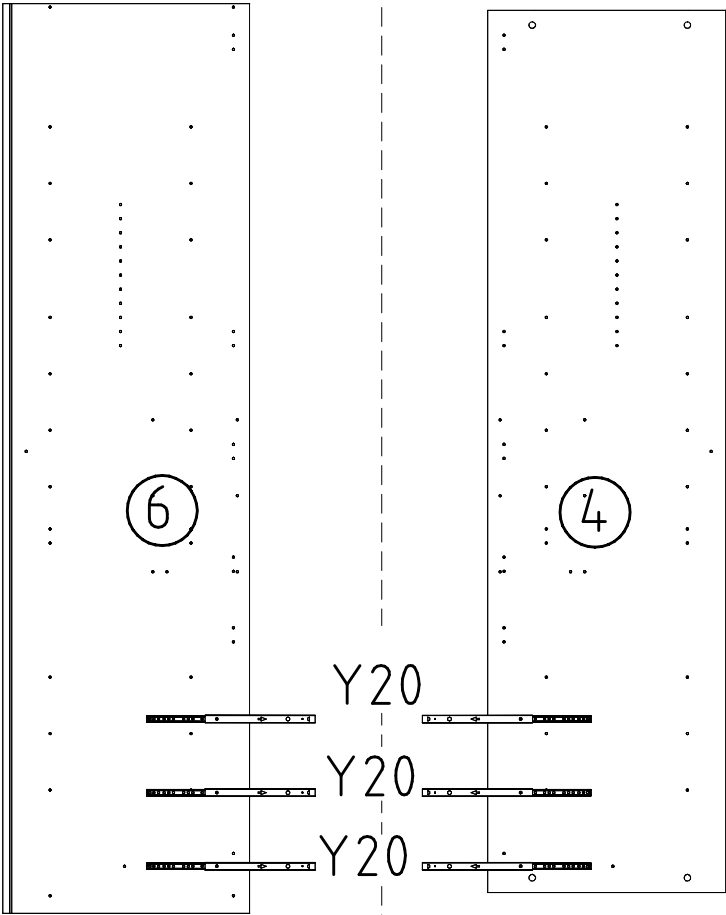
3



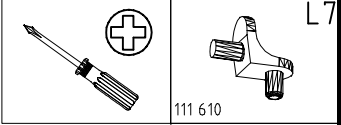
4



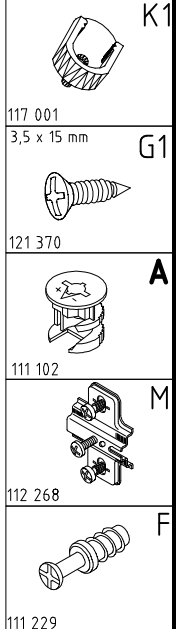
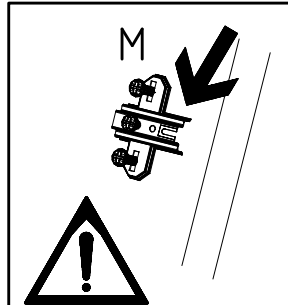
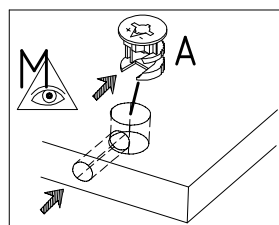
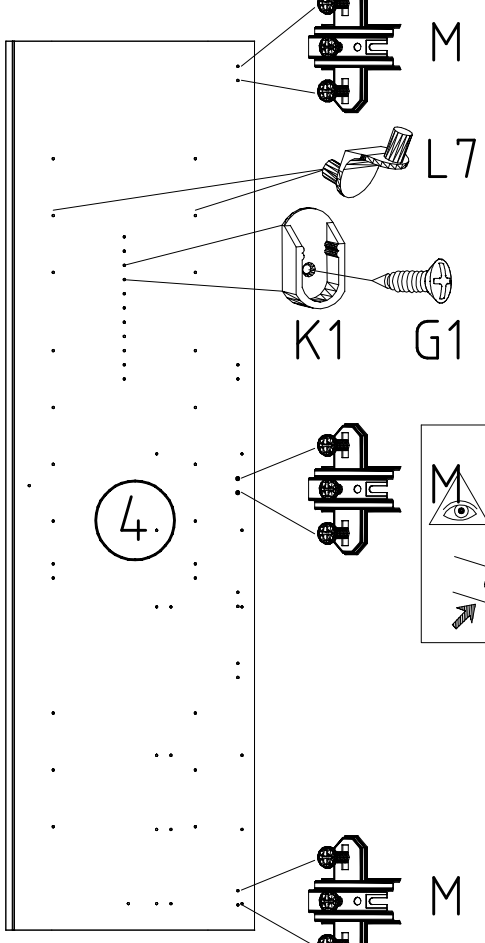
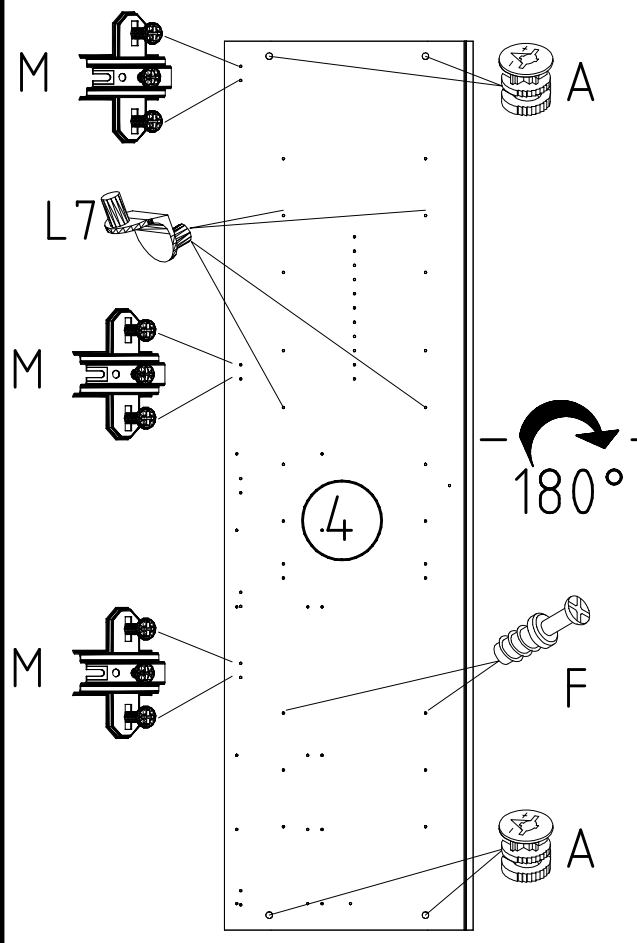
T3



5



L7



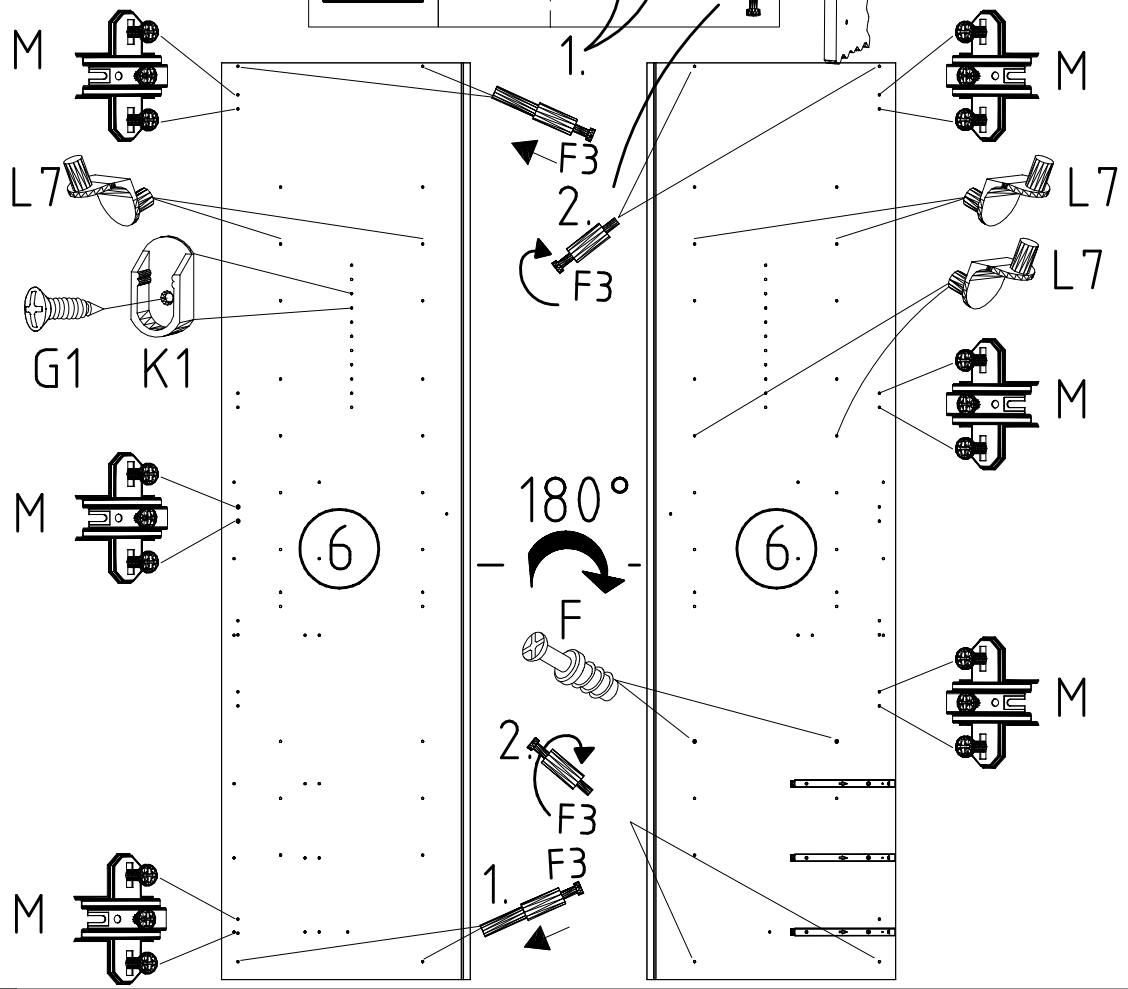
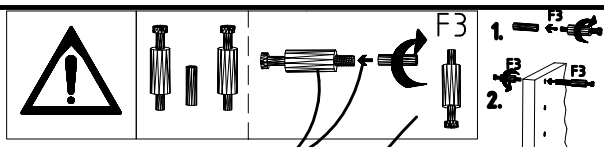
980585

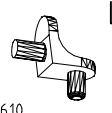
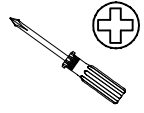

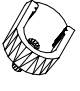
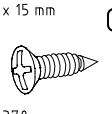
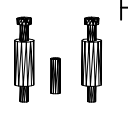
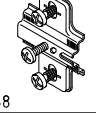
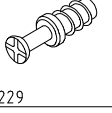
08.08.17 / -

08 17

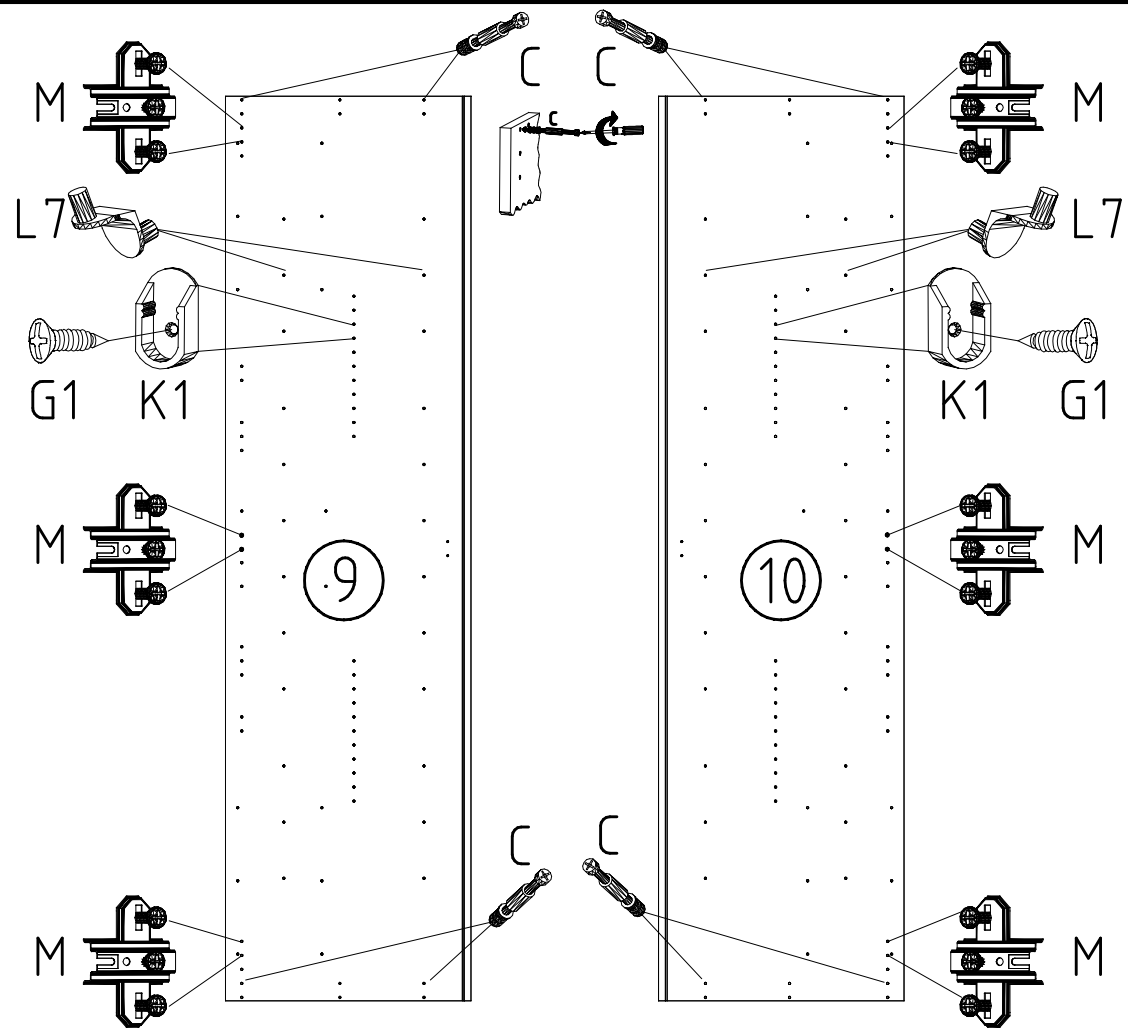
5/14

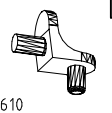
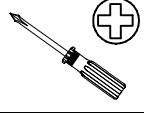


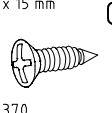
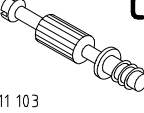
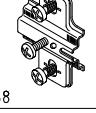
6



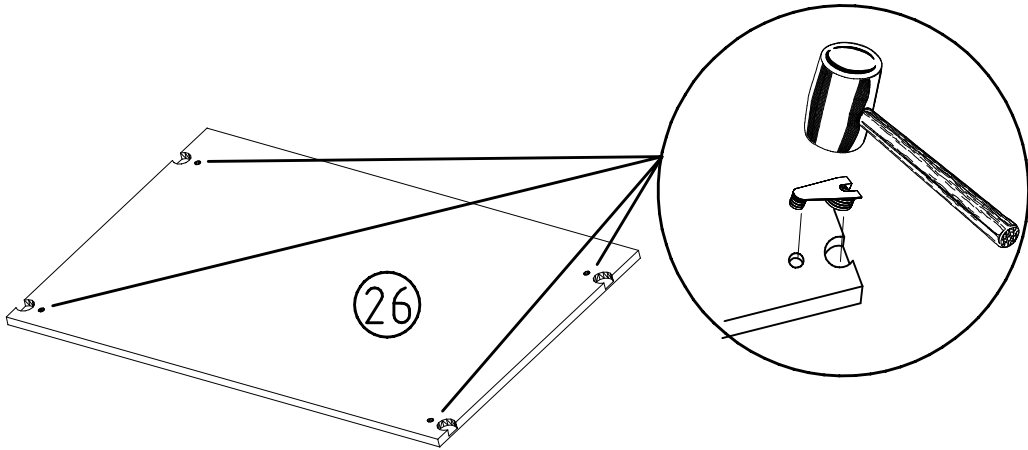
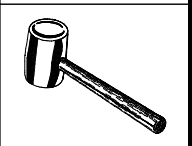
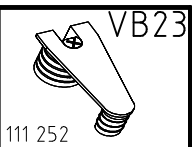
-  L7
111 610
-  
-  K1
117 001
3,5 x 15 mm
-  G1
121 370
-  F3
-  M
112 268
-  F
111 229

7

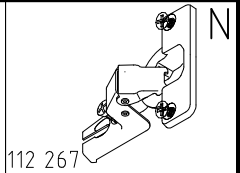
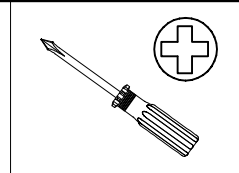


-  L7
111 610
-  
-  K1
117 001
3,5 x 15 mm
-  G1
121 370
-  C
111 103
-  M
112 268

8

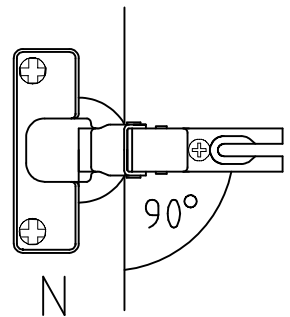
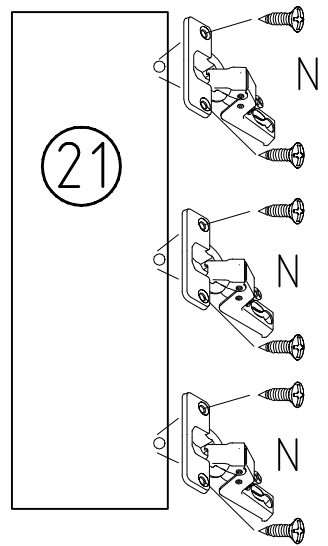
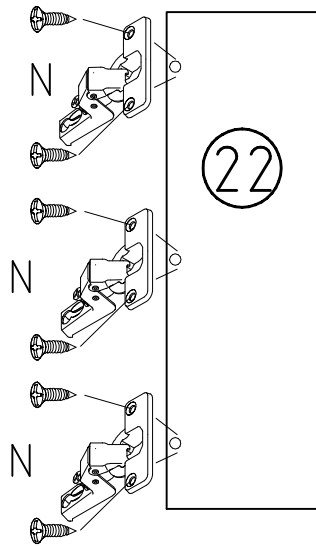
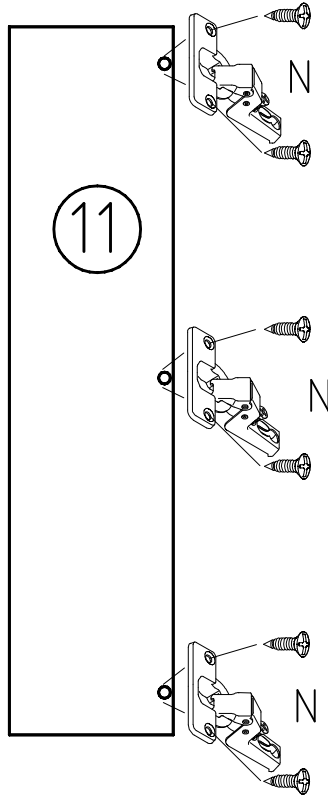
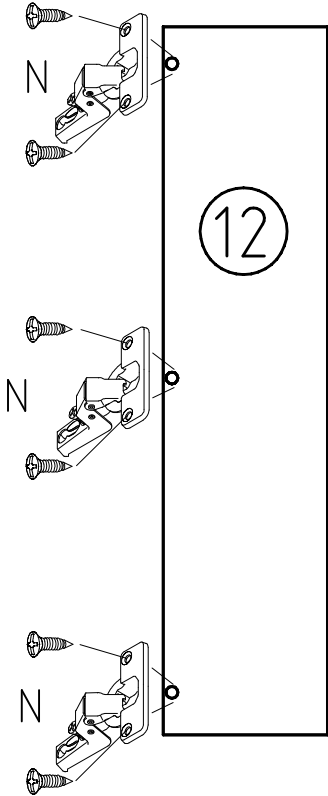


9

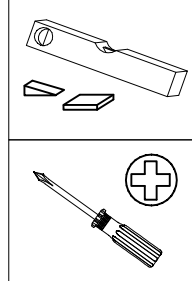
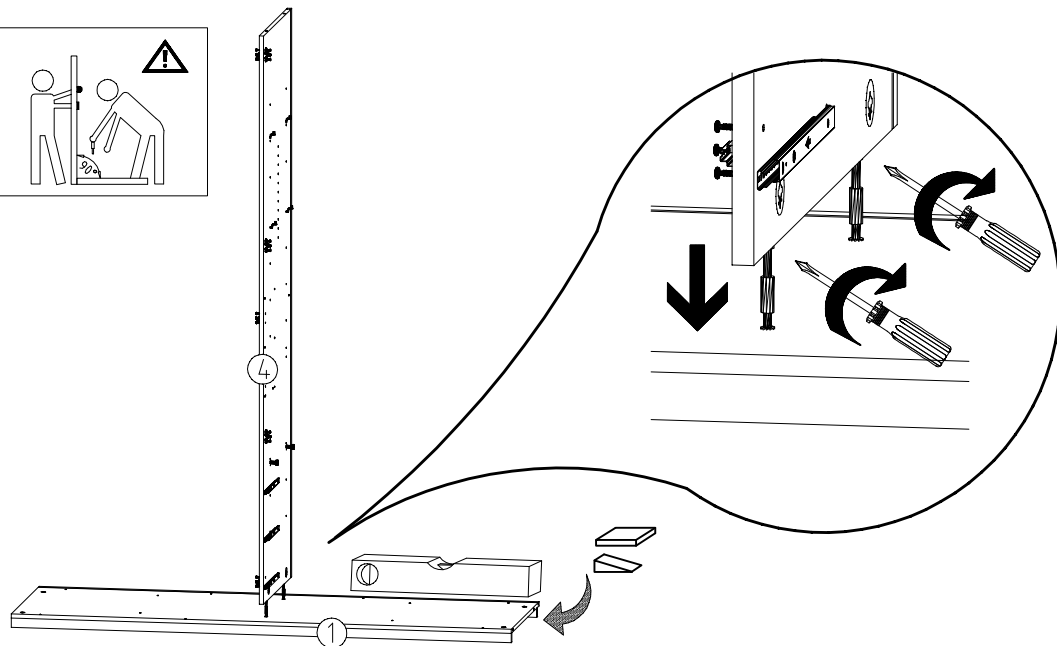
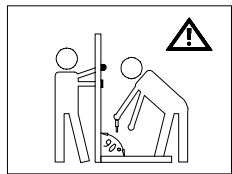


2x

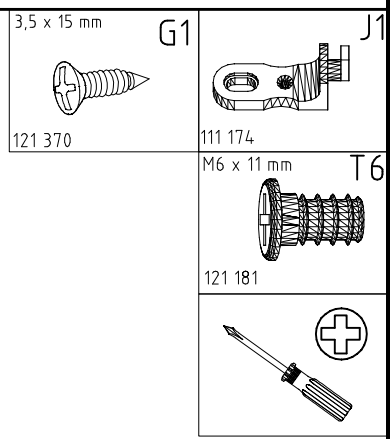
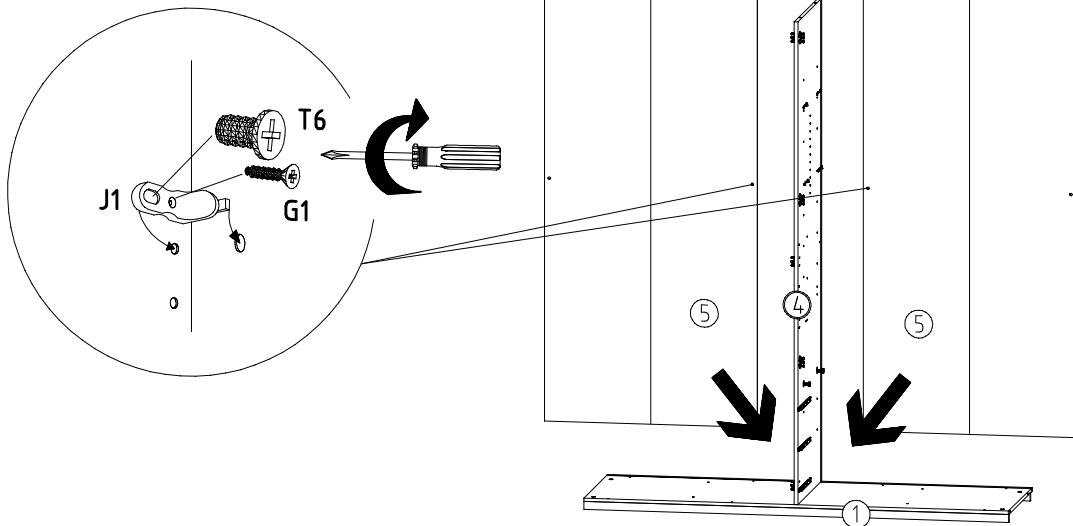
2x



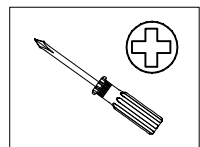
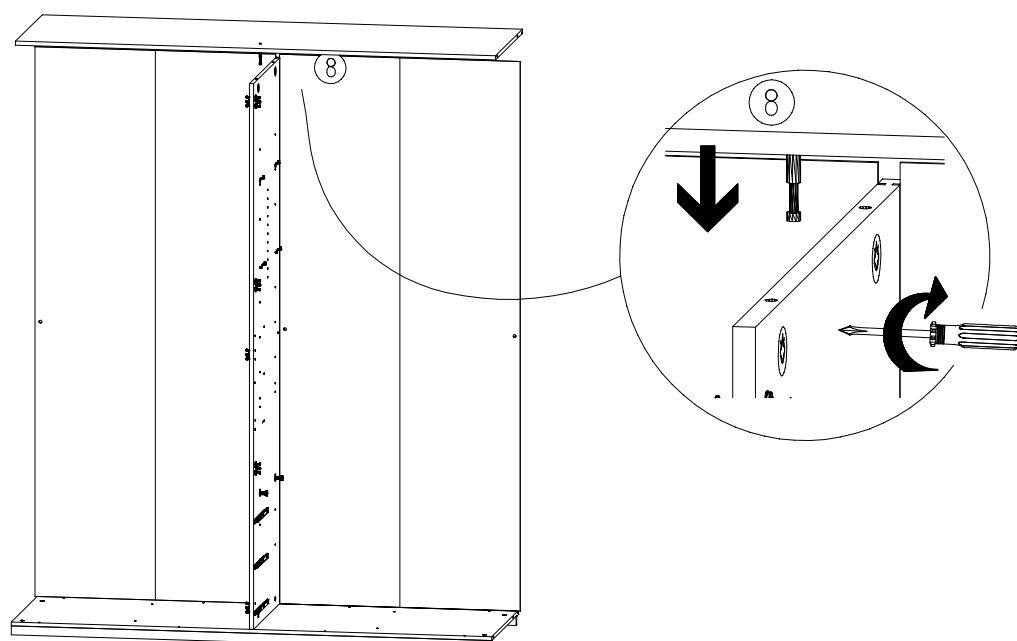
10



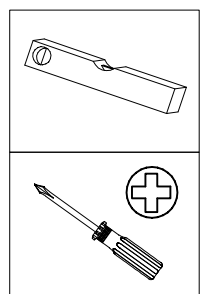
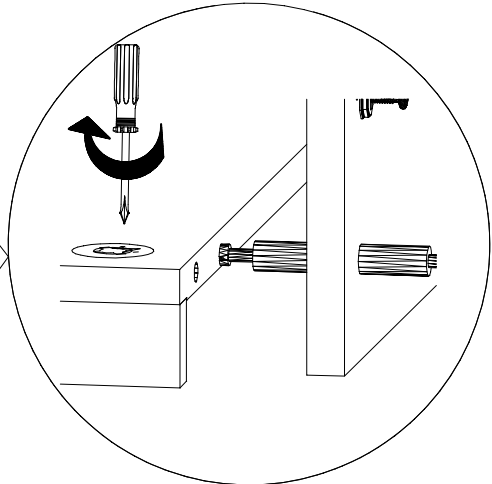
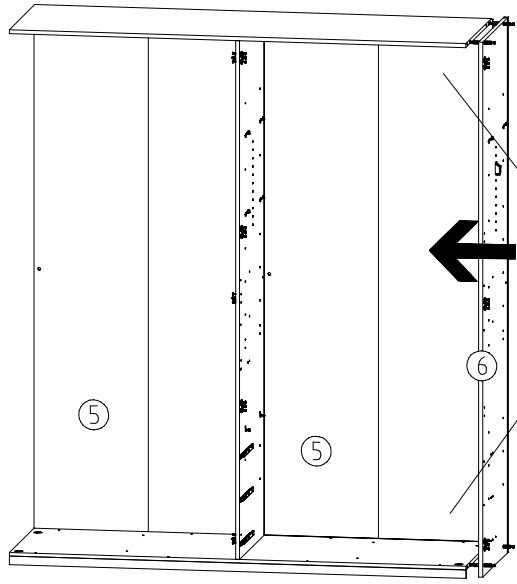
11



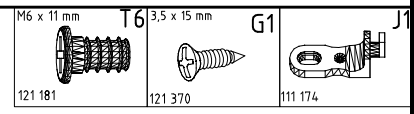
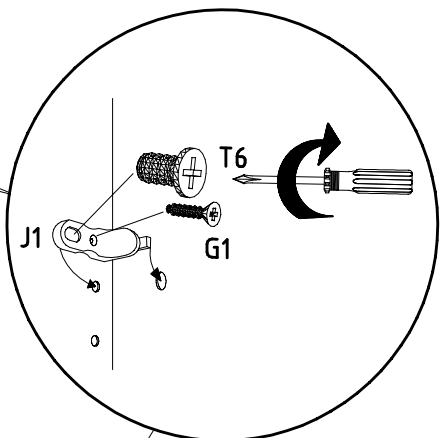
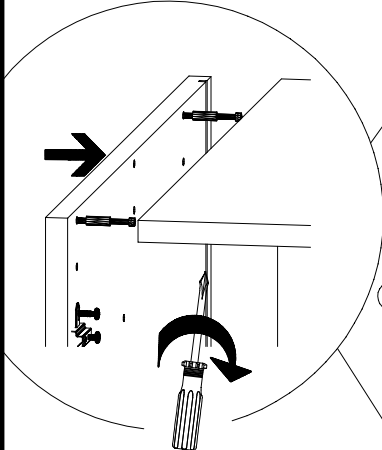
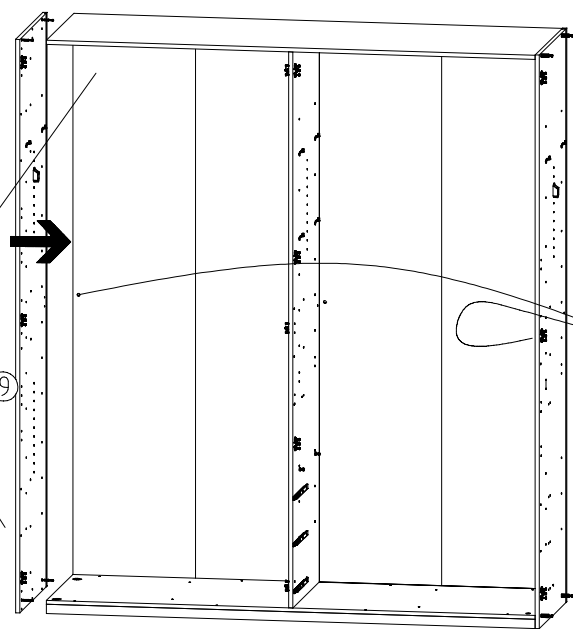
12



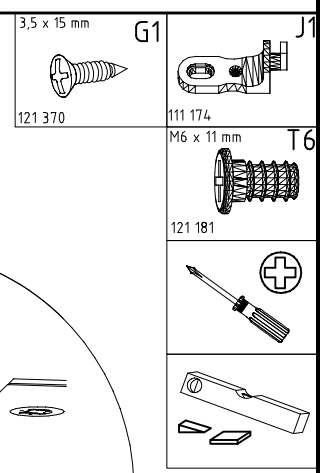
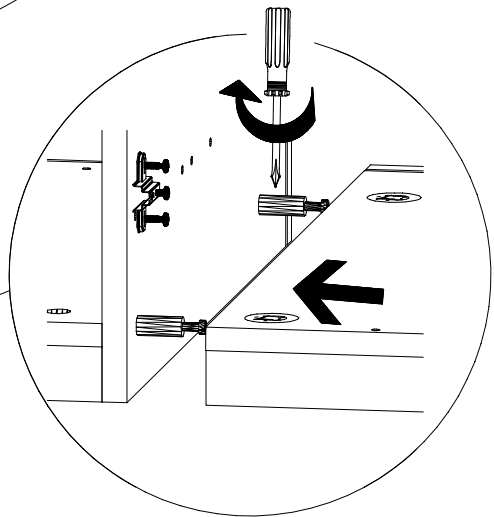
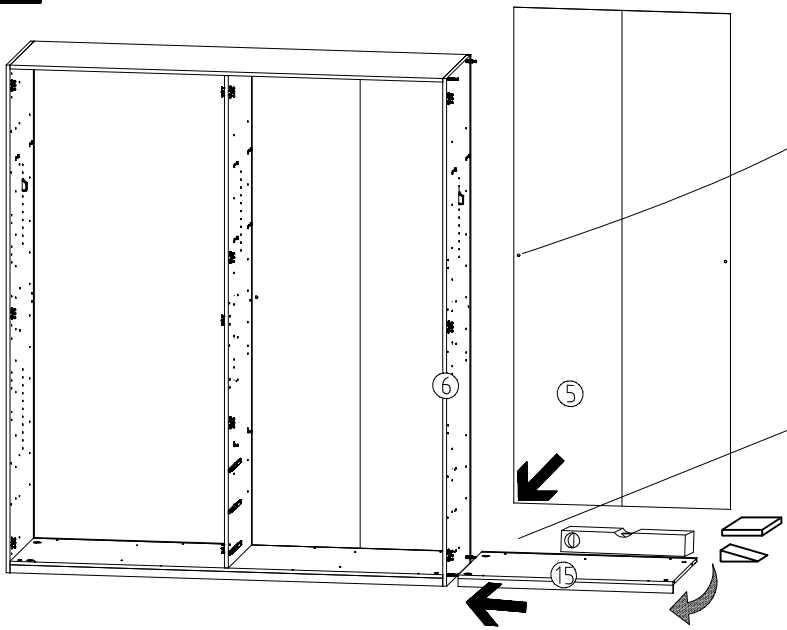
13



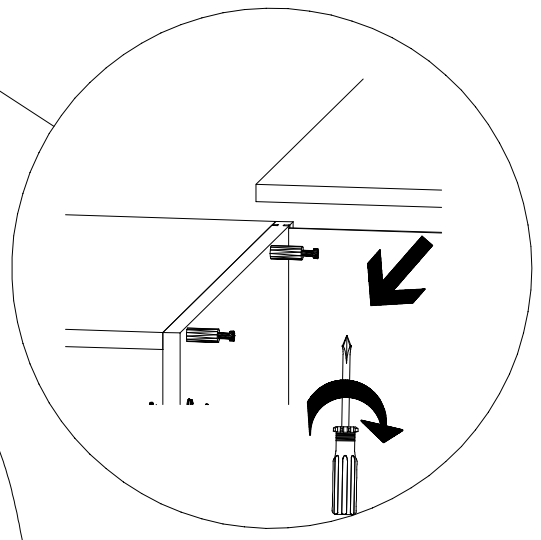
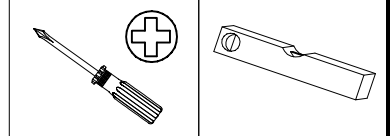
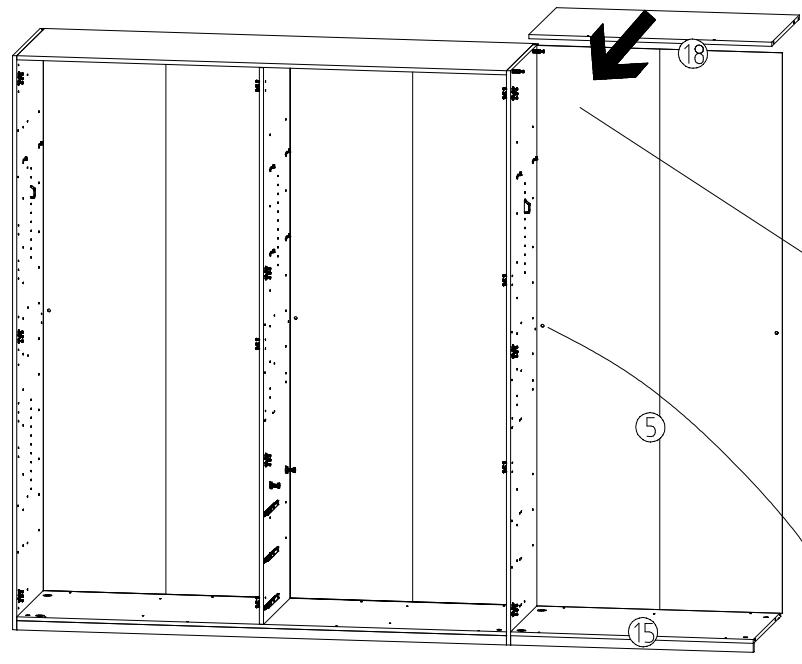
14



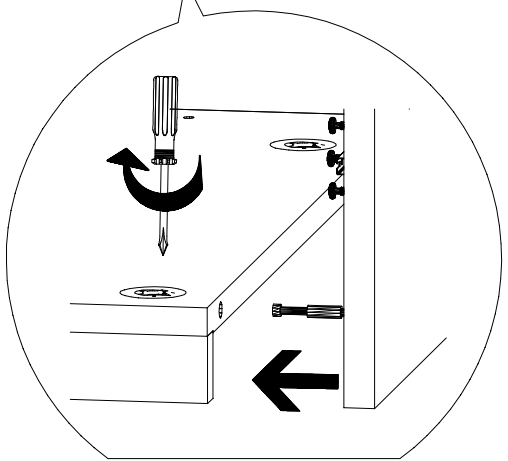
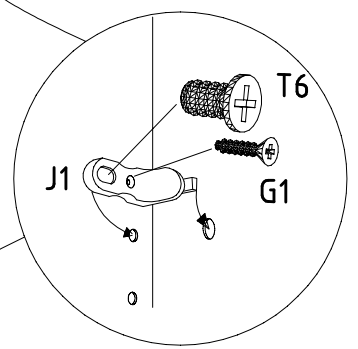
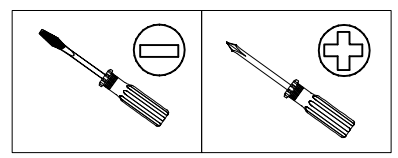
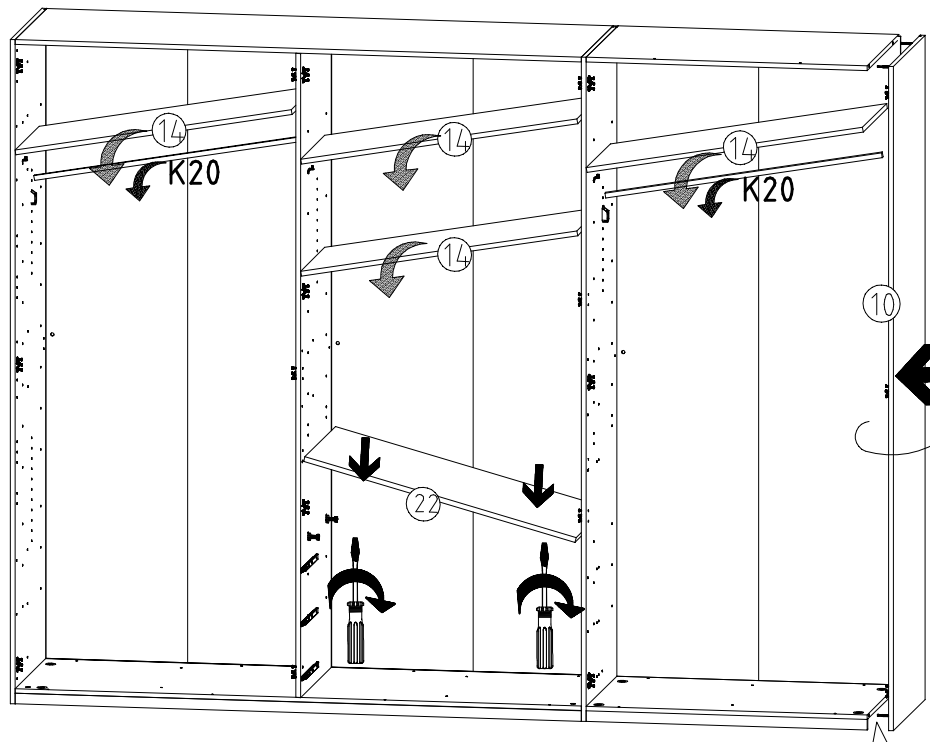
15



16

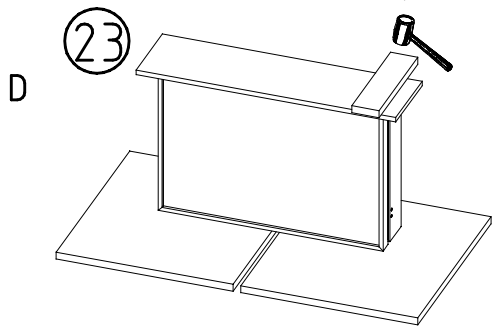
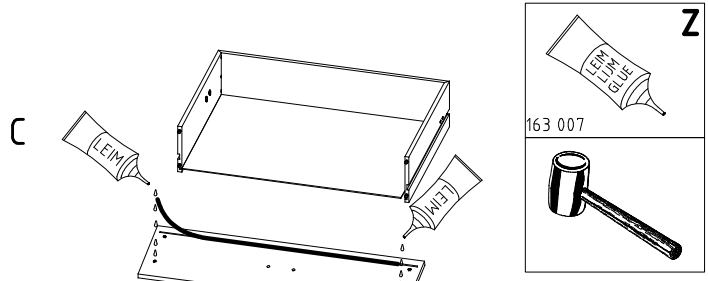
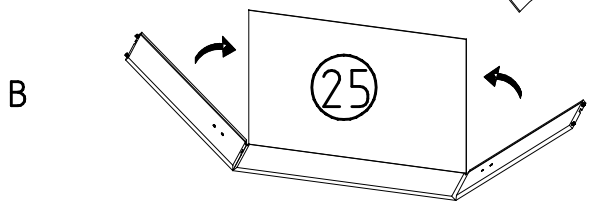
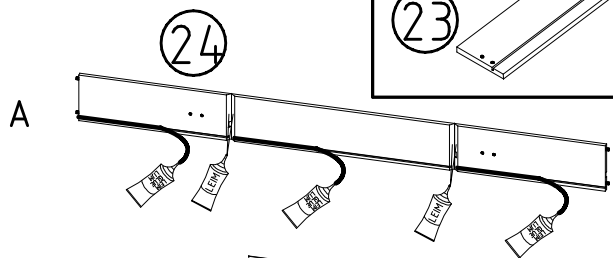
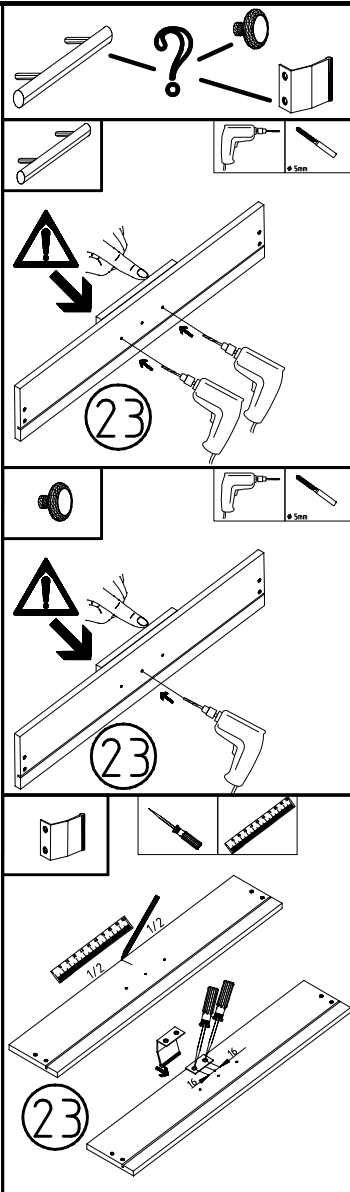
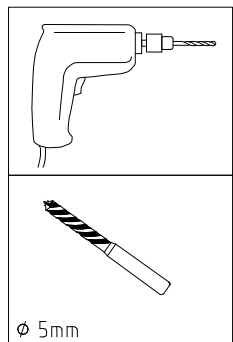


17

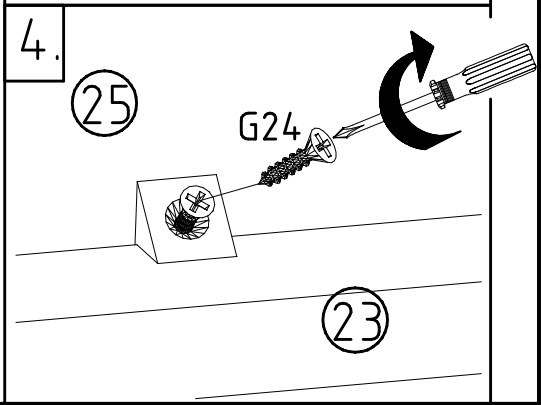
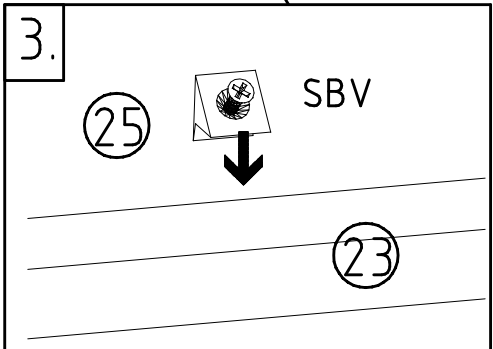
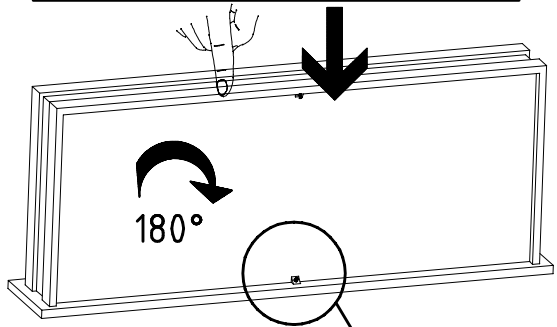
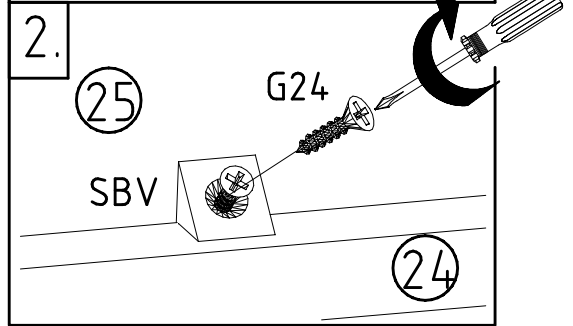
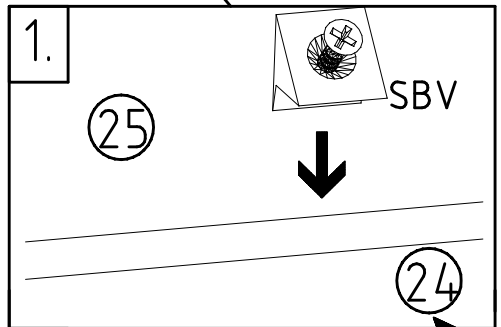
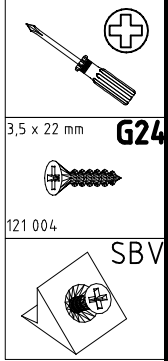
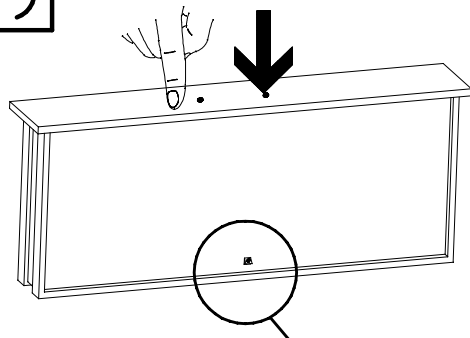


K20	
870mm	
112 402	J1
111 174	T6
M6 x 11 mm	
121 181	G1
3,5 x 15 mm	
121 370	

18



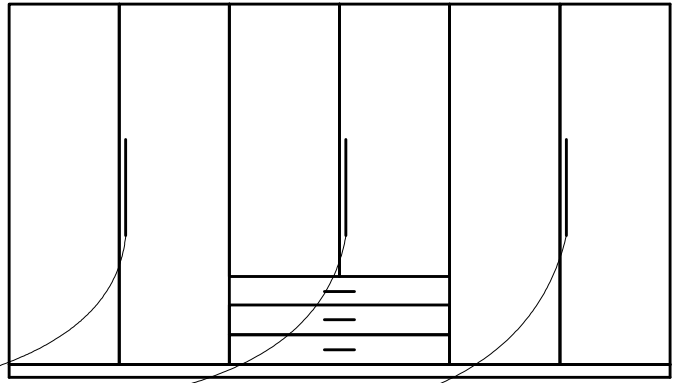
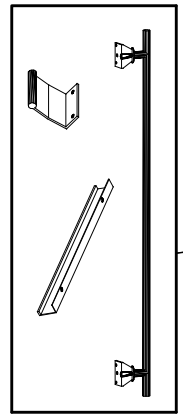
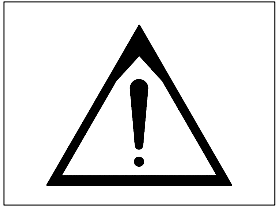
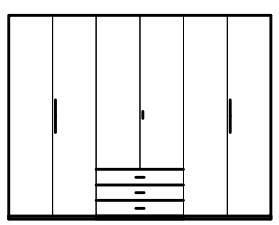
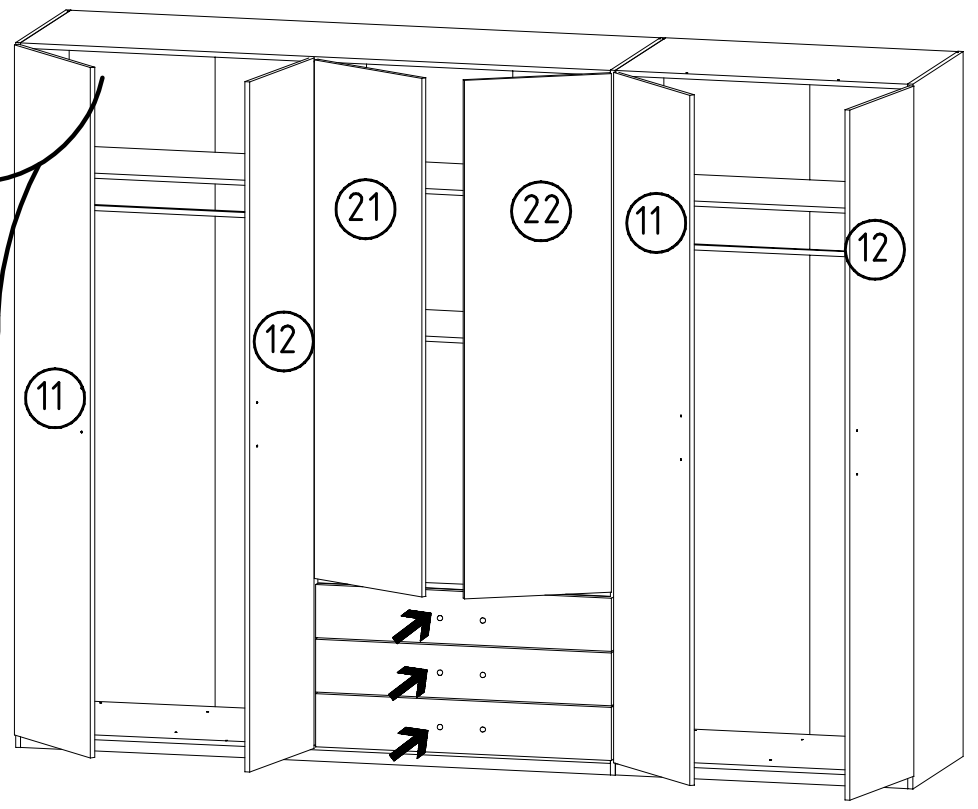
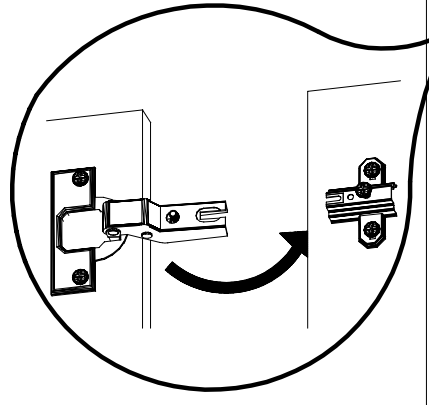
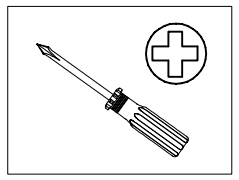
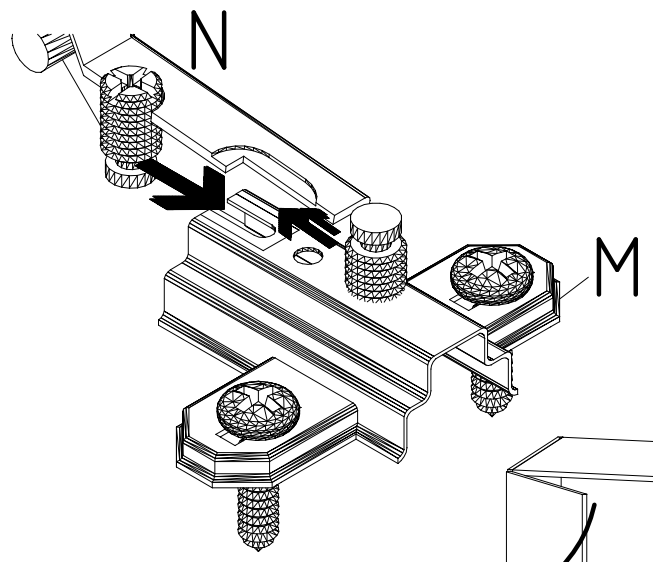
19

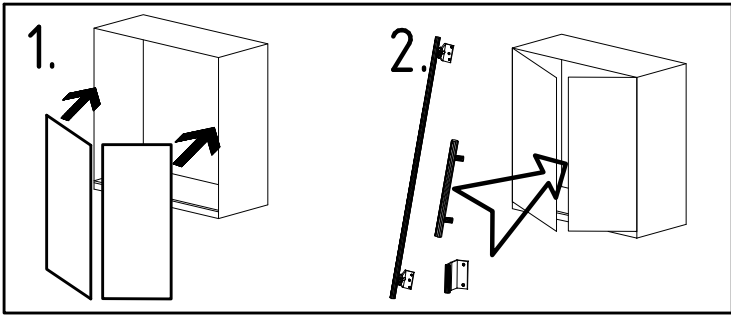
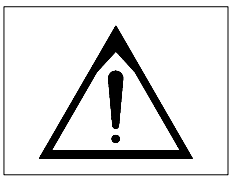


980585

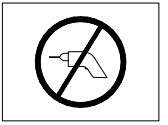
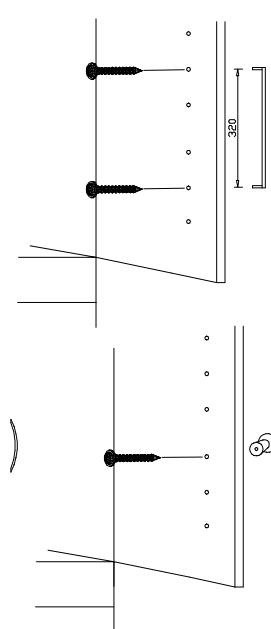
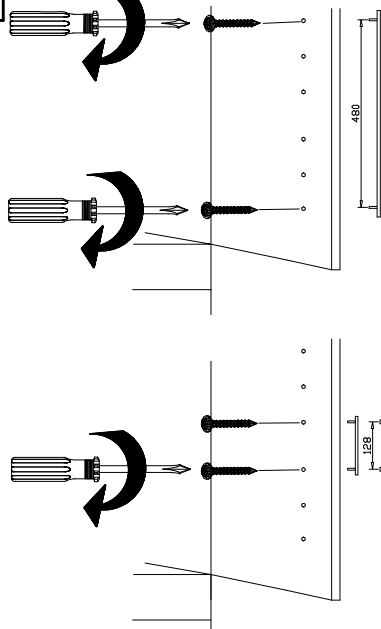
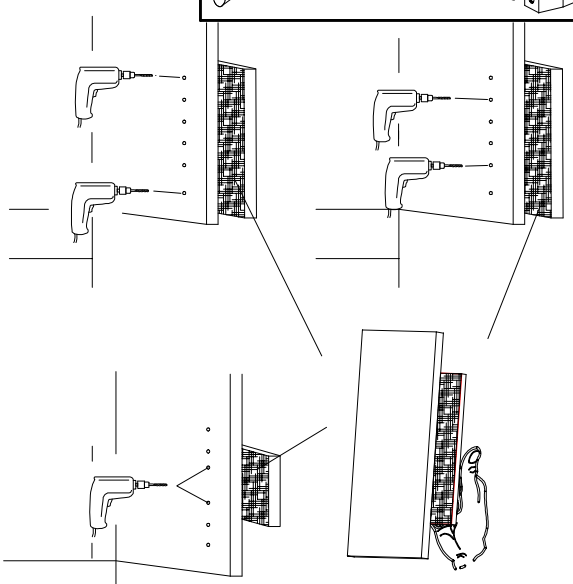
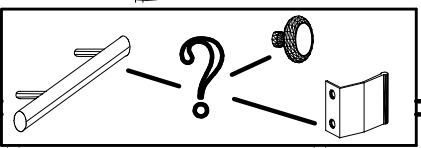
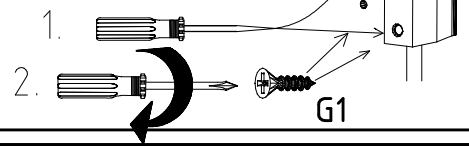
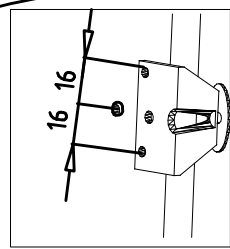
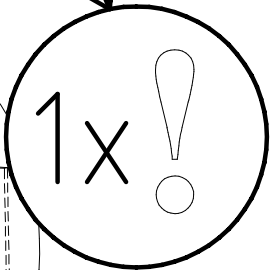
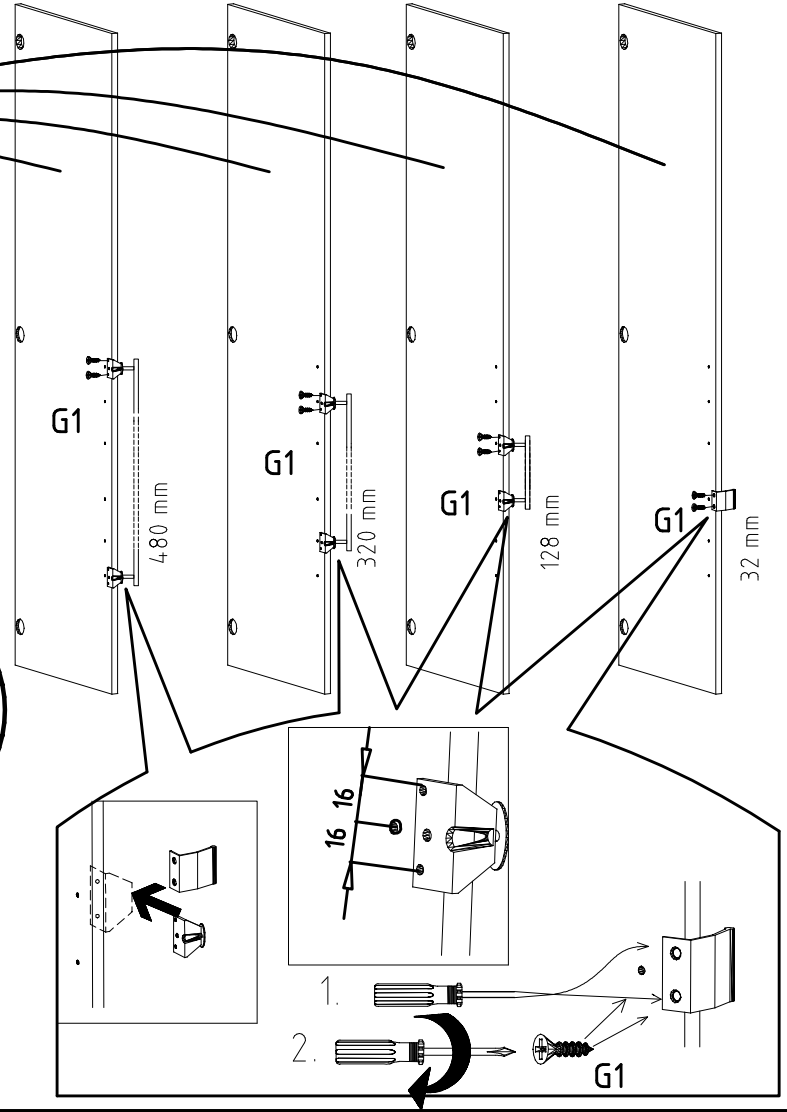
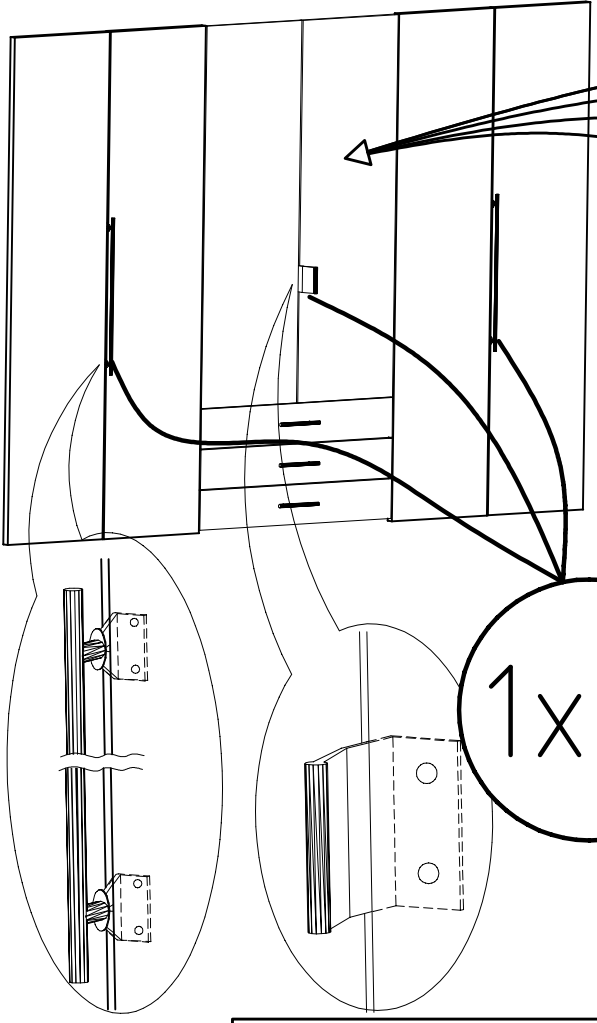
08.08.17 / -

08 17 | 11/14

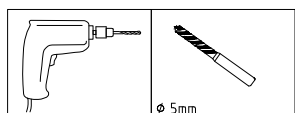




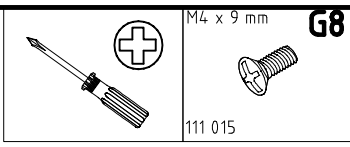
3,5 x 15 mm 121 370	G1	4,0 x 12 mm 122 625	G56
------------------------	----	------------------------	-----



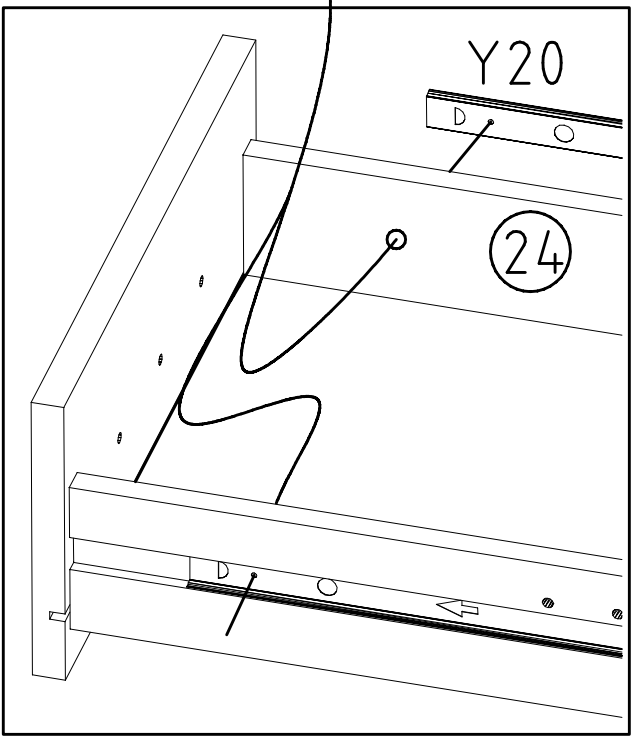
	SP27
4 X 27mm	
122620	
4,0x22	G49
122 609	



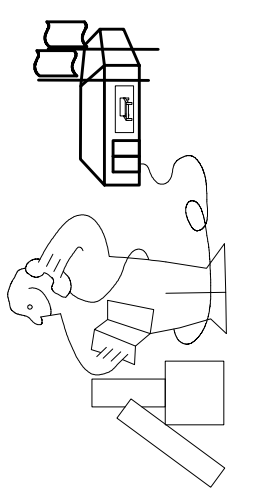
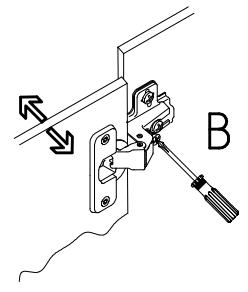
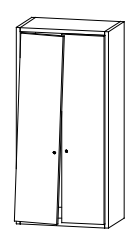
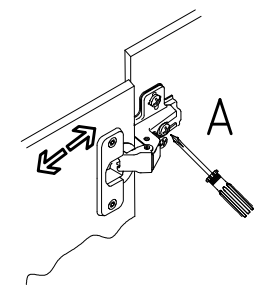
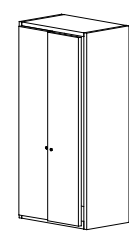
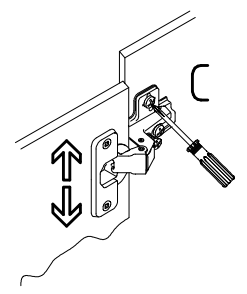
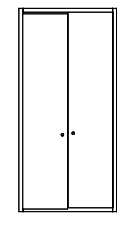
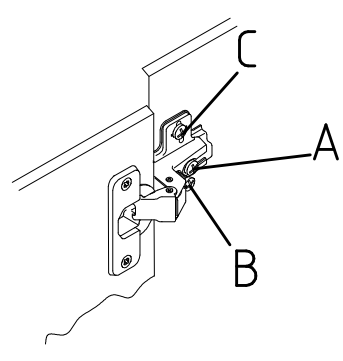
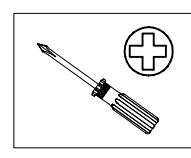
22



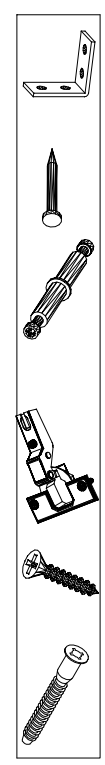
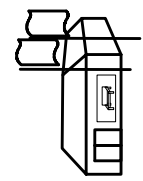
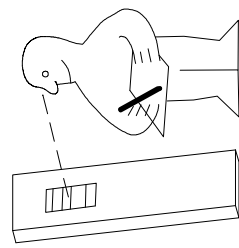
G8



23



Modell/Model/Modèle



(121 370)	(G 1)	(4x)

Änderungen die dem technischen Fortschritt geschuldet sind, behalten wir uns vor!
 Bei nicht vorschriftsmäßiger und/ oder nicht fachmännischer Montage wird bei Personen- und/ oder Sachschäden keinerlei Haftung übernommen.

WIMEX Wohnbedarf/ Import Export Handels GmbH/ Postfach 1407/ 49112 Georgsmarienhütte/ Germany
 Tel.:(+49) 05401 8598 72 Fax.:(+49) 05401 8598 33 Mail: service_H@wimex-online.com

104P-NR. / 104P-NO. 150X-NR. / 150X-NO. Auftrag/Order-No. / No. de Commande

23203 **30110XY** 104

Kunde MAX MUSTERMANN
Customer
Client

Kommission / your order reference / votre reference

3377 MINDEN

Dekor / Decor Decor / Modell / Modele

F99 **SAMPLE**

F99842 SCHWEBETUERENSCHRANK 250 CM H 216CM
PLANKENEICHE NB + RAU STEEL
PLANKENEICHE NACHBILDUNG

202320301107241476000001

Paket / Package / Paquet

414760

SOCKEL

Paket 1 von 8 Colli Kommission 10

HSP-SMT BOD 50 TEXT/TEX SOCKEL 32 FRESH TV / LF 104
SO-BOD TEXT RASTEX/ ZNBOD D18MM TX KLSTA

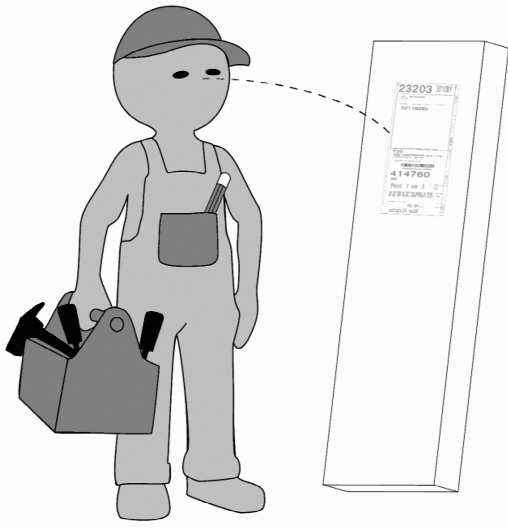
Montage - Anleitung Laenge 520,0 OBEREN
KS-64 Breite 568,0 OBEREN

SOCKEL32 KLEB

En cas de dommage, veuillez retourner le carton avec le produit. En cas de dommage, veuillez retourner le carton avec le produit.

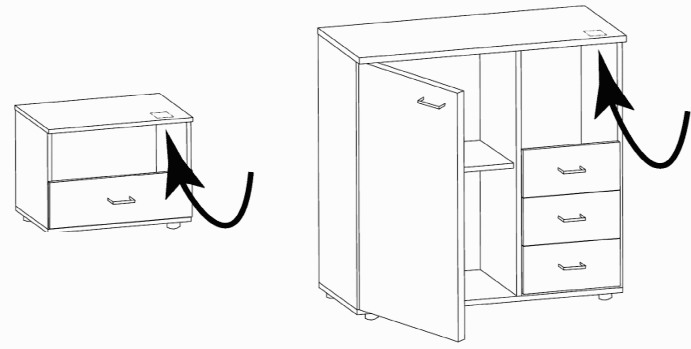
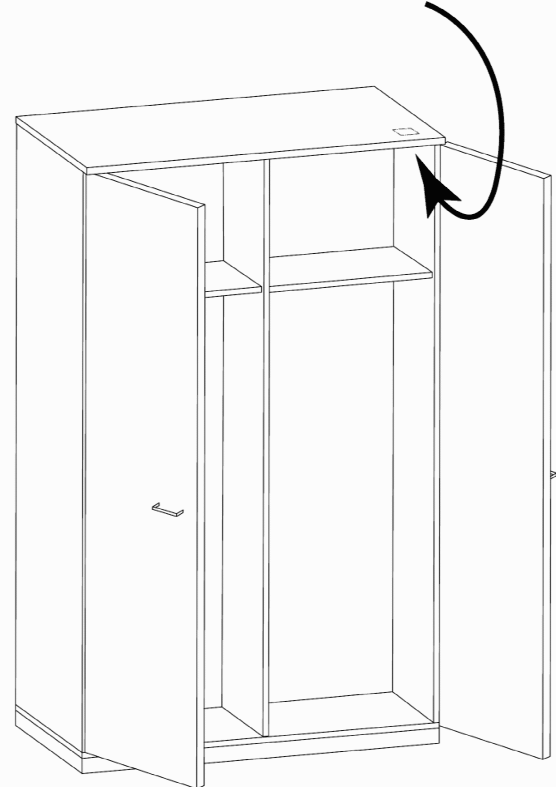
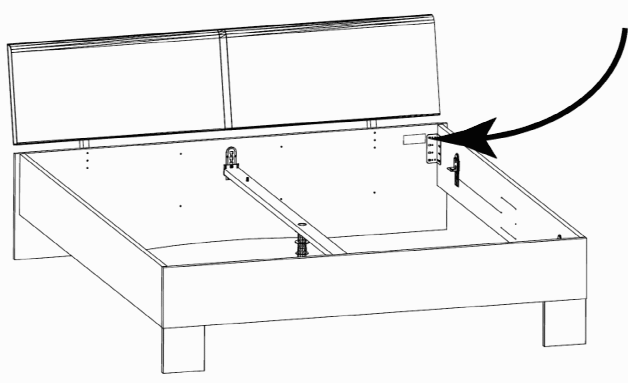


OBEREN 5 30/19 HAUT 23.08.19 OBEREN 1 1. ABOVE OBEREN



WIMEX Wohnbedarf
Import Export Handelsges mbH & Co. KG
Werner-von-Siemens-Str. 35
D-49124 Georgsmarienhütte - Germany

SAMPLE **23.08.19**
Modellname Produktionsdatum
Model Date of manufacture



980312

