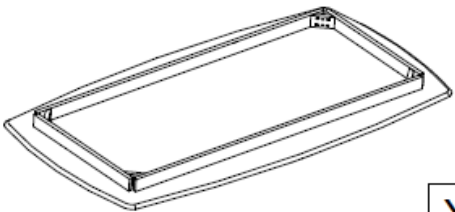
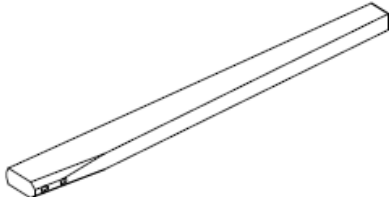


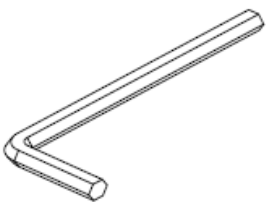
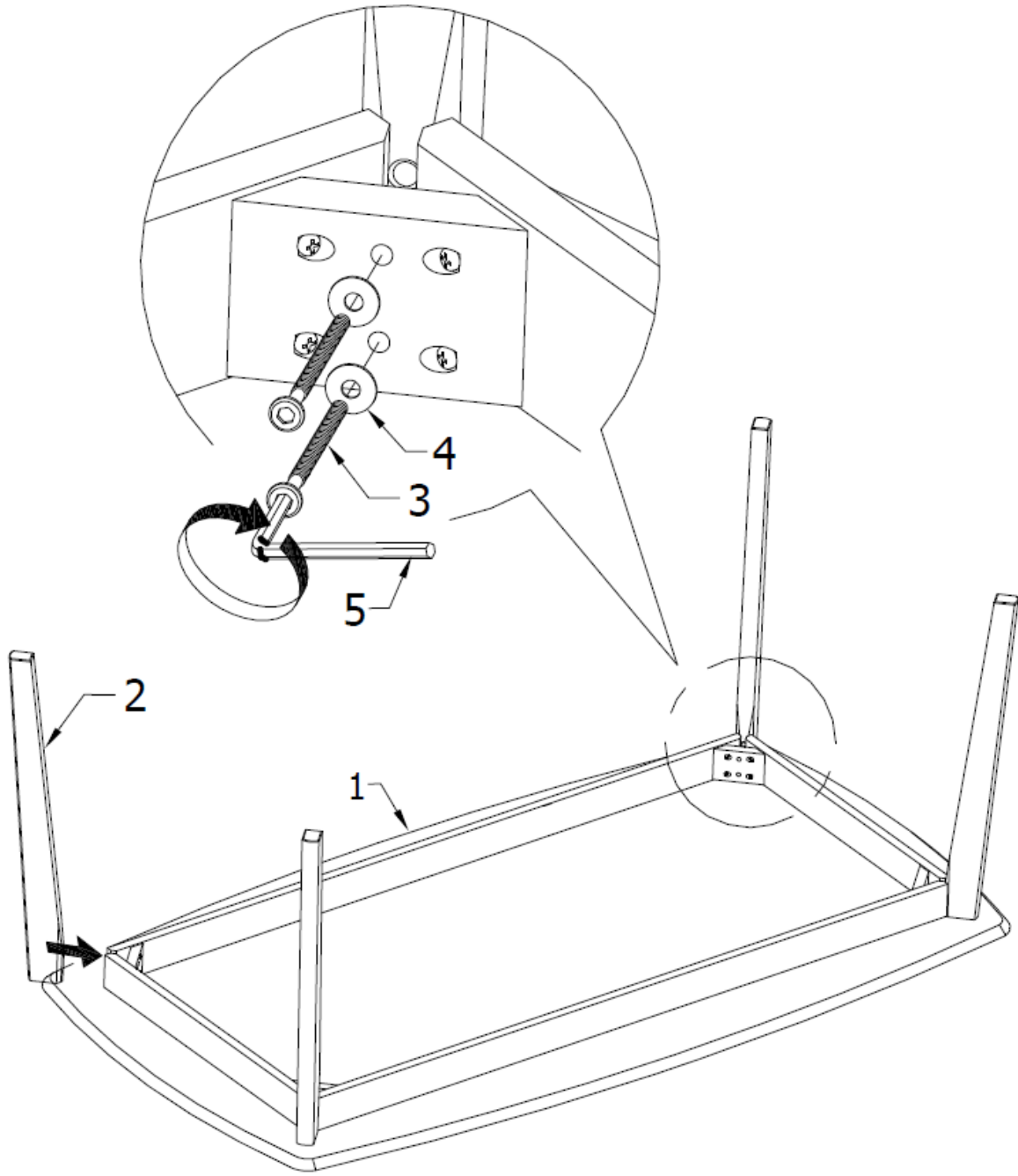
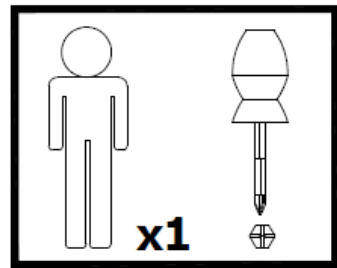
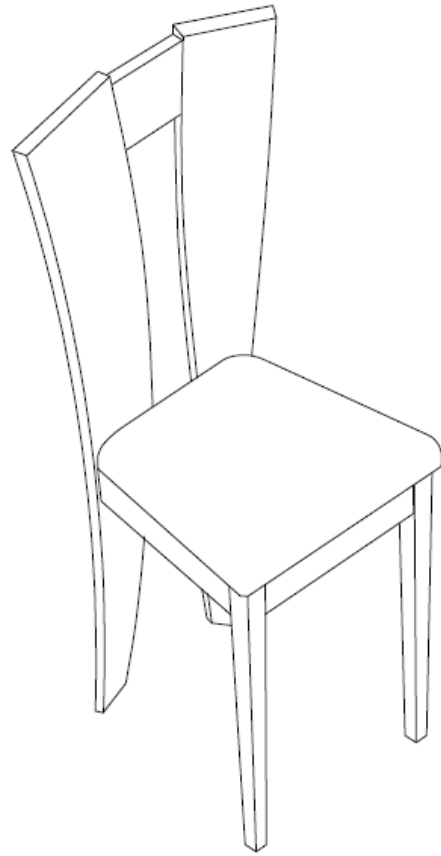
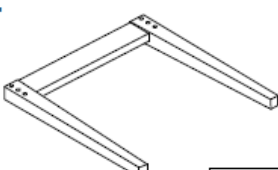
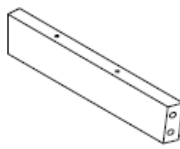
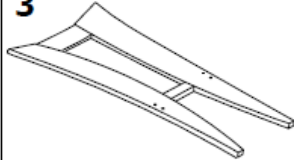

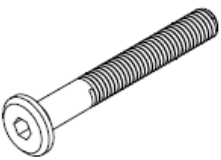


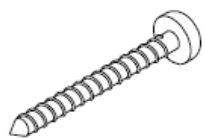


1  x1	2  x4
3  x8	4  x8
5  x1	

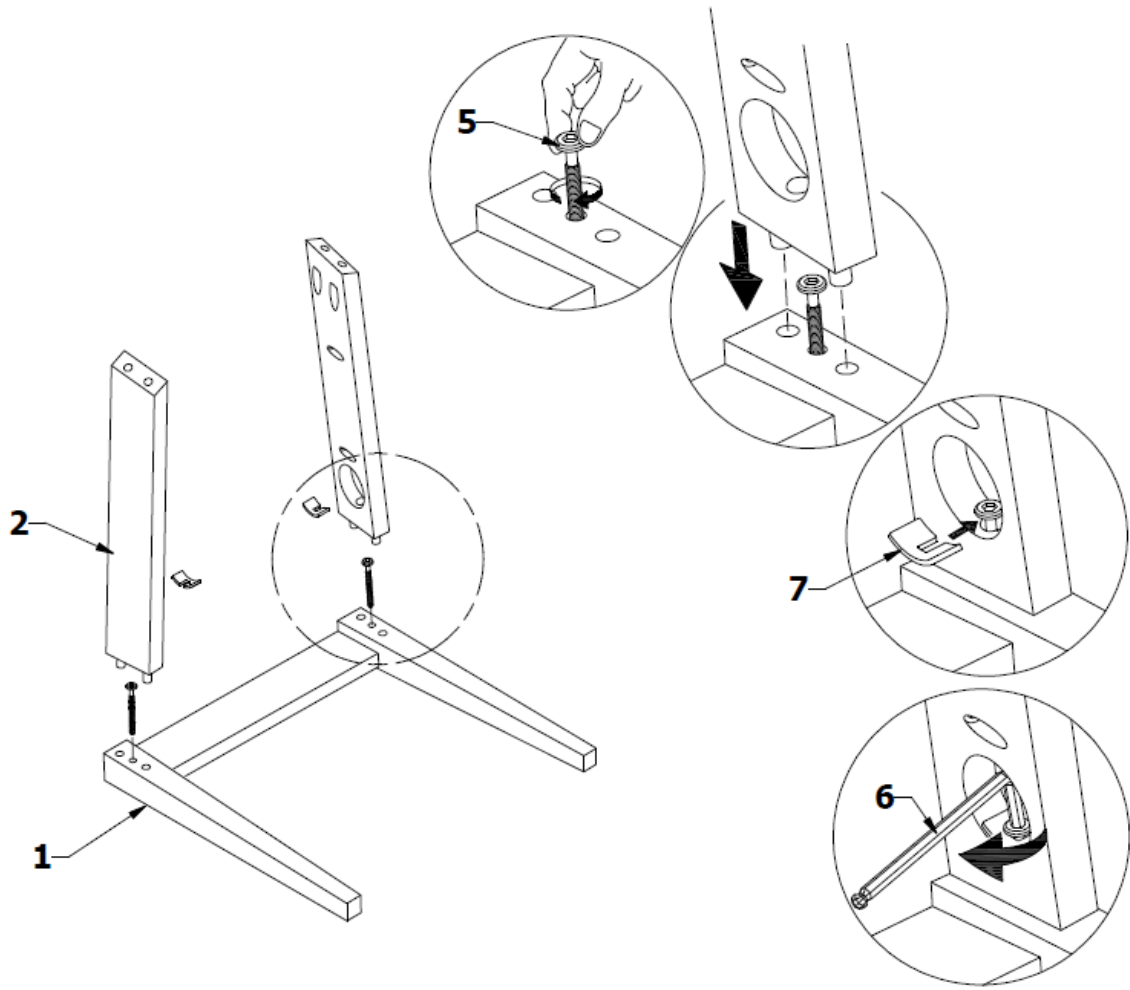
1



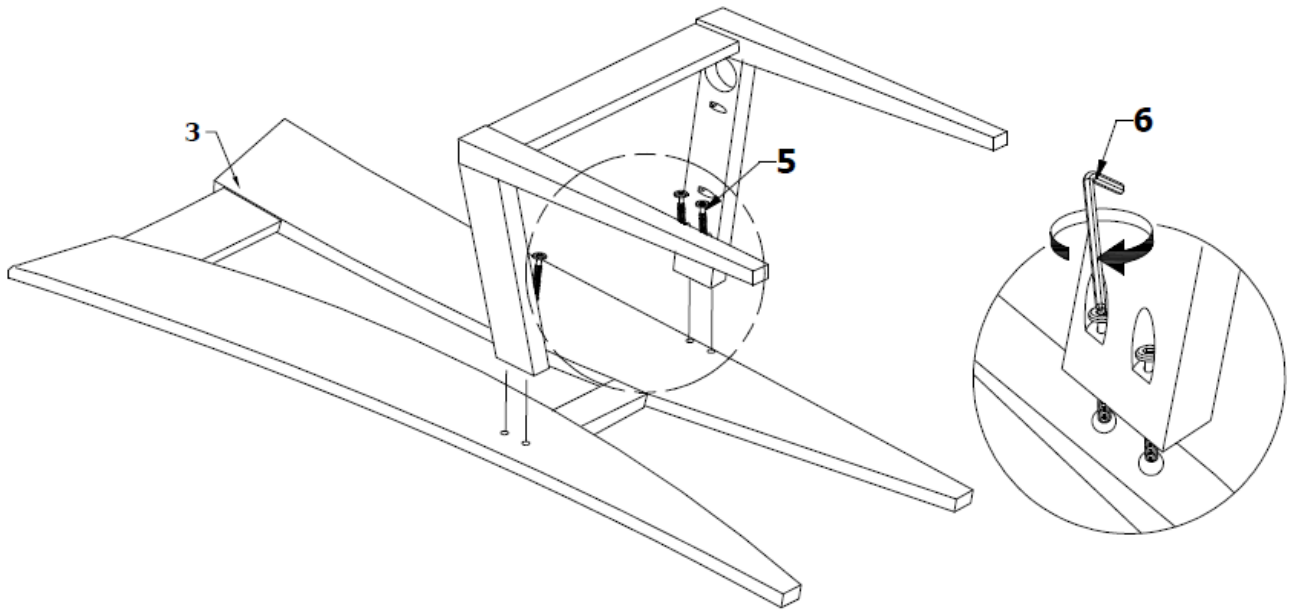


1  x1	2  x2	3  x1	4  x1
5  x6	6  x1	7  x2	8  x4

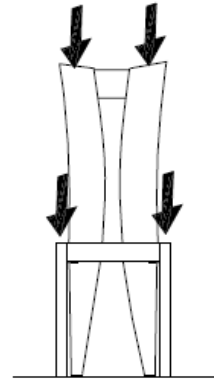
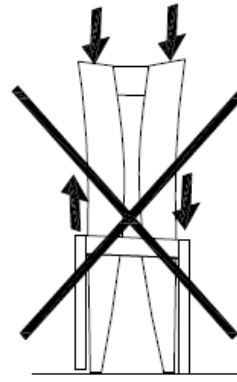
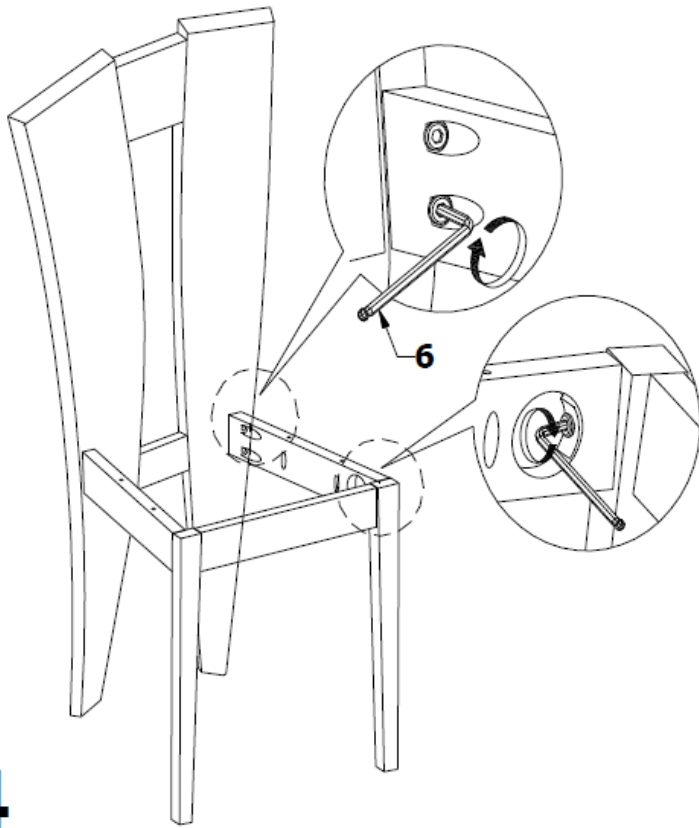
1



2



3



4

