

- EN** - Please read this instruction manual carefully before attempting to install.
- DE** - Bitte lesen Sie diese Bedienungsanleitung vor der Montage gründlich durch.
- ES** - Por favor lea con atención el manual de instrucciones antes de llevar a cabo el ensamble.
- FR** - Lisez attentivement cette notice avant de commencer le montage.
- IT** - Si prega di consultare il libretto delle istruzioni prima del montaggio.

# IMPORTANT/WICHTIG/ATENCIÓN

## IMPORTANT/IMPORTANTE



**EN** - We recommend **1** or more people to install.  
**DE** - Wir empfehlen, dass die Montage von **1** oder mehreren Personen durchgeführt werden sollte.  
**ES** - Recomendamos realizar el ensamble con **1** o más personas.  
**FR** - Il est recommandé d'effectuer le montage à **1** personne(s) ou plus.  
**IT** - È necessaria la presenza di **1** o più persone per il montaggio di questo prodotto.



**EN** - The expected assembly time is **1 h**.  
**DE** - Die Montagezeit beträgt durchschnittlich **1 h**.  
**ES** - El tiempo aproximado de ensamble es de **1 h**.  
**FR** - Le temps nécessaire est estimé à **1 h**.  
**IT** - Il tempo previsto per il corretto assemblaggio è di **1 h**.



**EN** - Not intended for use by children.  
**DE** - Nicht geeignet für Kinder.  
**ES** - Producto no apto para niños.  
**FR** - Produit non destiné à être utilisé par des enfants.  
**IT** - Questo prodotto non è destinato all'uso da parte dei bambini.



**EN** - Keep away from fire or other heat sources.  
**DE** - Bitte von Feuer und Hitzequellen fernhalten.  
**ES** - Manténgase alejado de las llamas y otras fuentes de calor.  
**FR** - Tenir à distance des flammes et autres sources de chaleur.  
**IT** - Tenere lontano dal fuoco o da altre fonti di calore.



**EN** - We recommend wearing protective gloves.  
**DE** - Wir empfehlen das Tragen von Schutzhandschuhen.  
**ES** - Recomendamos el uso de guantes de seguridad.  
**FR** - Il est recommandé de porter des gants de protection.  
**IT** - Per il processo di assemblaggio, consigliamo fortemente l'utilizzo di guanti protettivi.

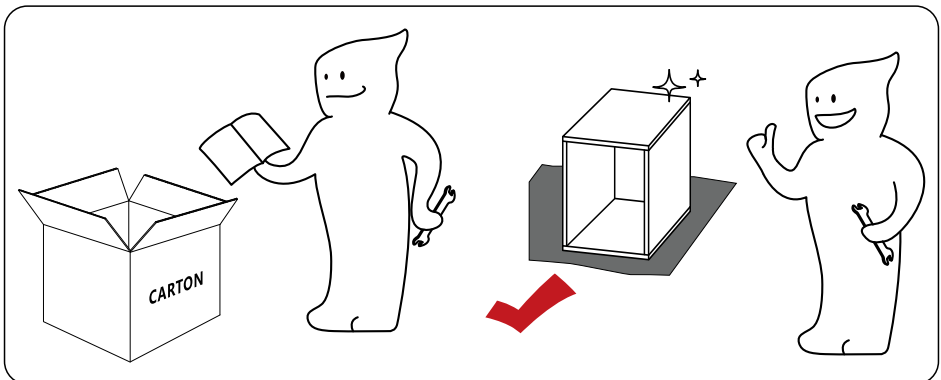
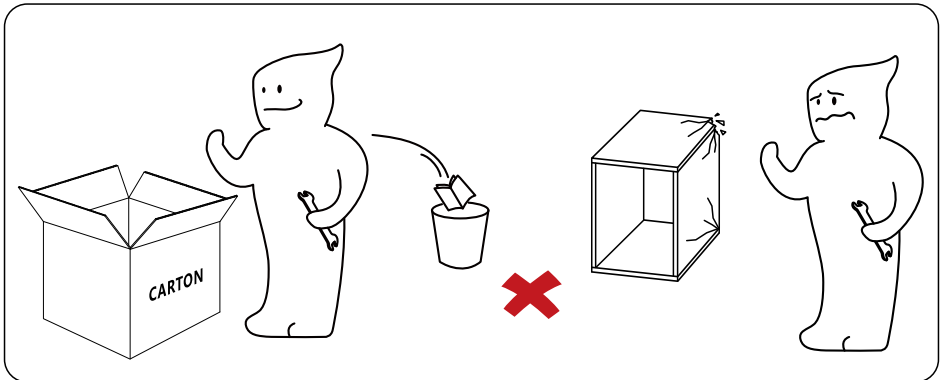
**EN** - Please follow the instruction manuals and use a pad to avoid damage during assembly.

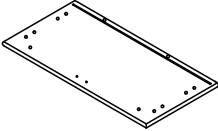
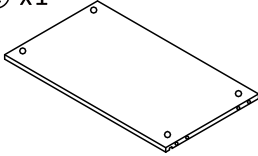
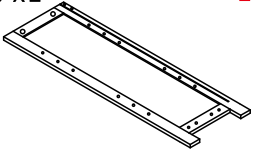
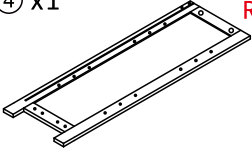
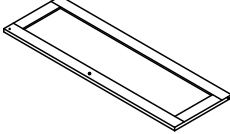
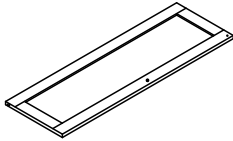
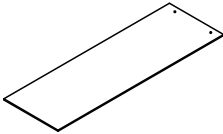
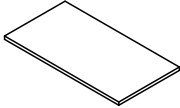

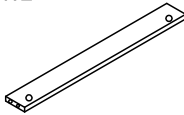
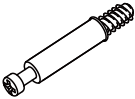







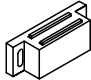



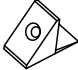


**DE** - Bitte folgen Sie der Anleitung und verwenden Sie eine Unterlage, um Beschädigungen bei der Montage zu vermeiden.

**ES** - Por favor siga las instrucciones del manual y utilice una cubierta o lona para proteger el producto y los suelos durante la instalación.




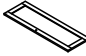
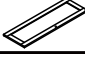





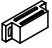

**FR** - Suivez les instructions de la notice et utilisez une couverture ou une bâche pour protéger le produit et les sols pendant le montage.

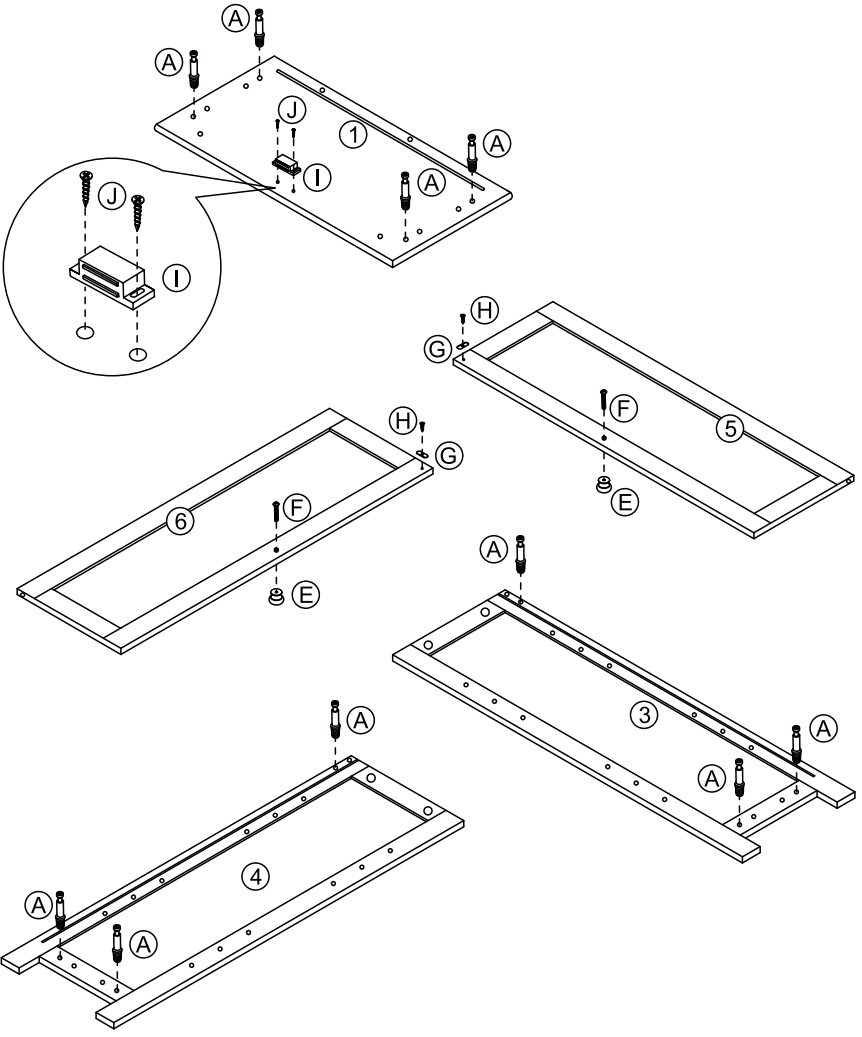
**IT** - Si prega di consultare il manuale illustrativo durante il montaggio e di utilizzare un cuscinetto per evitare possibili danni.



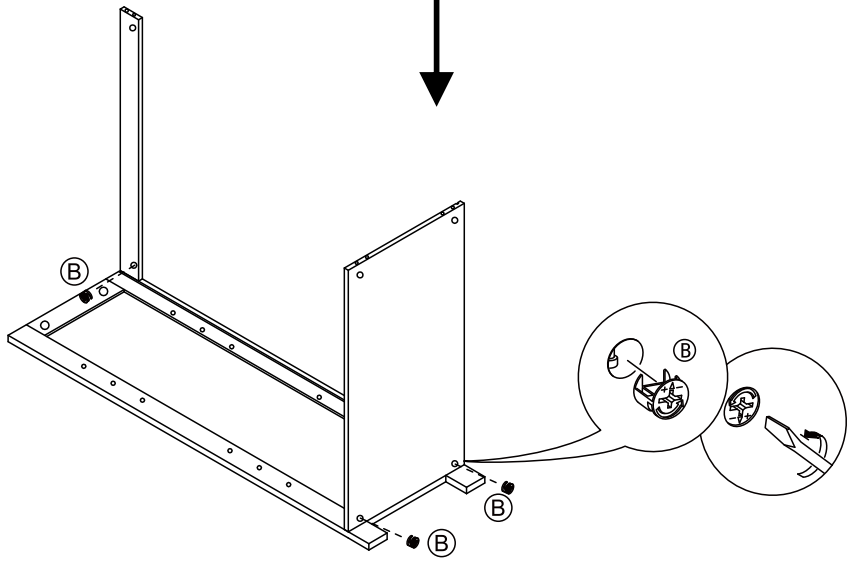
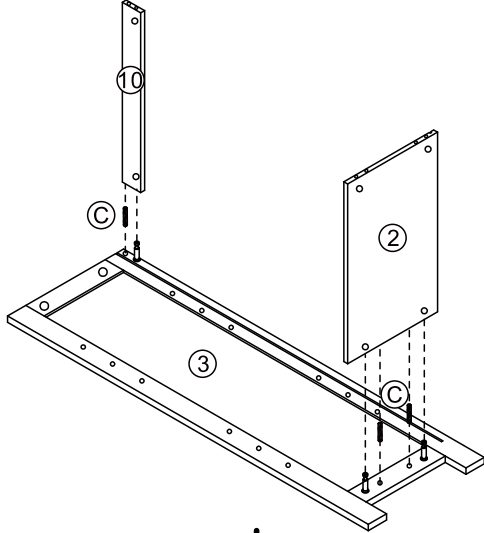
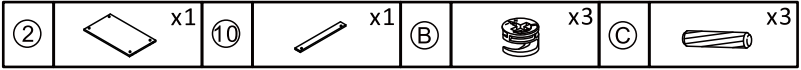
<p>① x1</p> 	<p>② x1</p> 	<p>③ x1 L</p> 		
<p>④ x1 R</p> 	<p>⑤ x1 L</p> 	<p>⑥ x1 R</p> 		
<p>⑦ x2</p> 	<p>⑧ x2</p> 	<p>⑨ x1</p> 		
<p>⑩ x1</p> 	<p>A x10</p> 	<p>B x10</p> 	<p>C x12</p> 	
<p>D x8</p> 	<p>E x2</p> 	<p>F x2</p> 	<p>G x2</p> 	<p>H x2</p> 
<p>I x1</p> 	<p>J x2</p> 	<p>K x4</p> 	<p>L x4</p> 	<p>M x4</p> 
<p>N x4</p> 	<p>O x2</p> 			

# 1

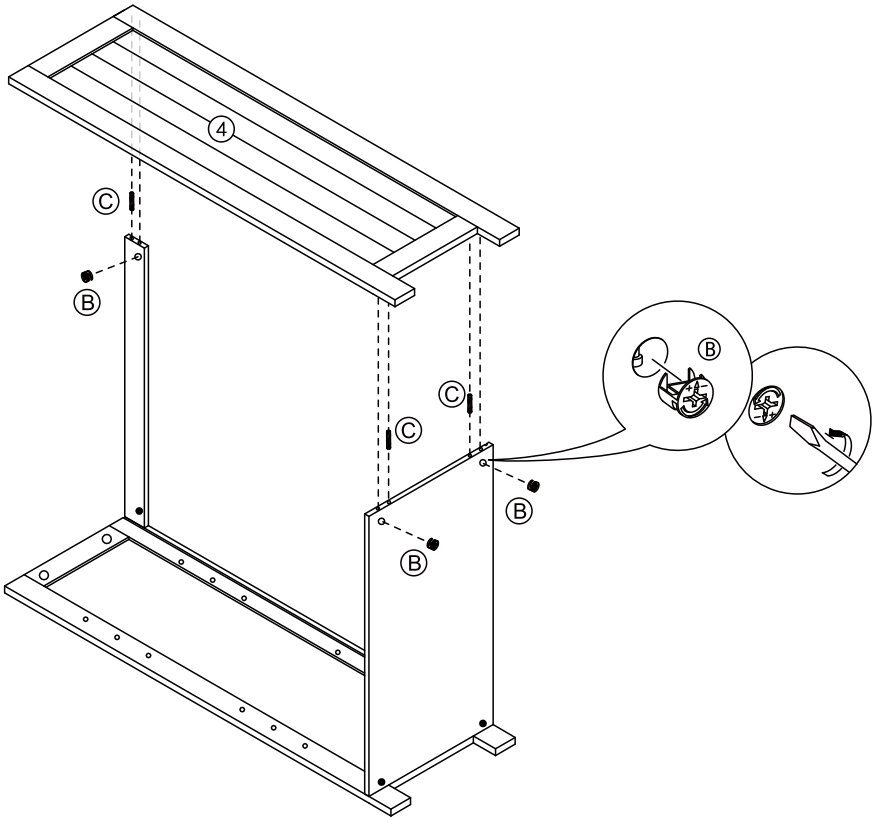
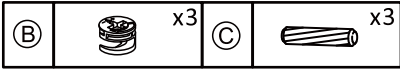
①	 x1	③	 x1	④	 x1	⑤	 x1
⑥	 x1	A	 x10	E	 x2	F	 x2
G	 x2	H	 x2	I	 x1	J	 x2



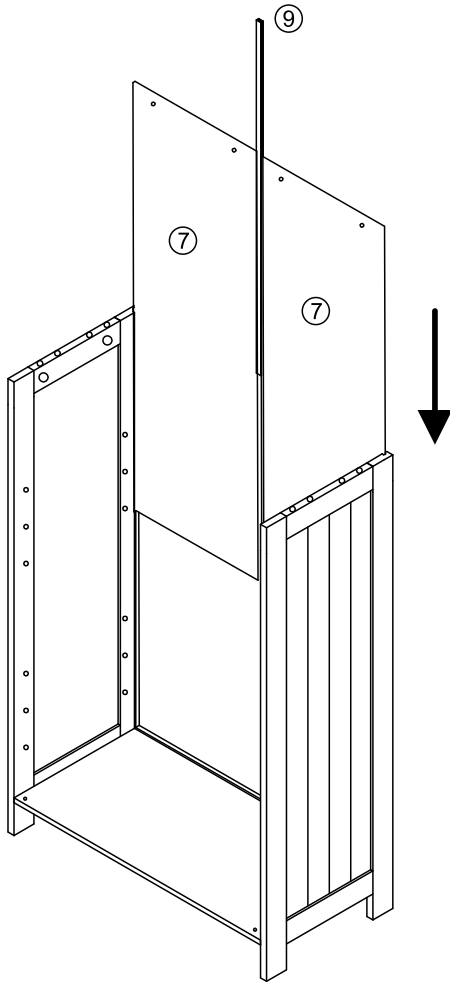
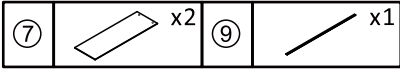
2





3

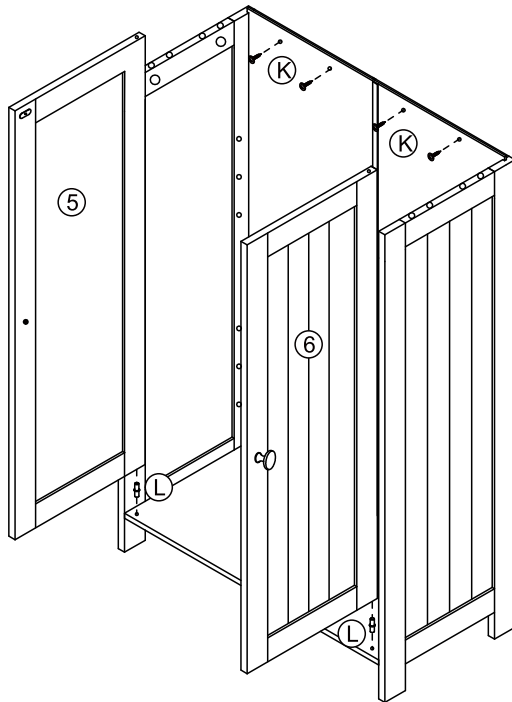


4






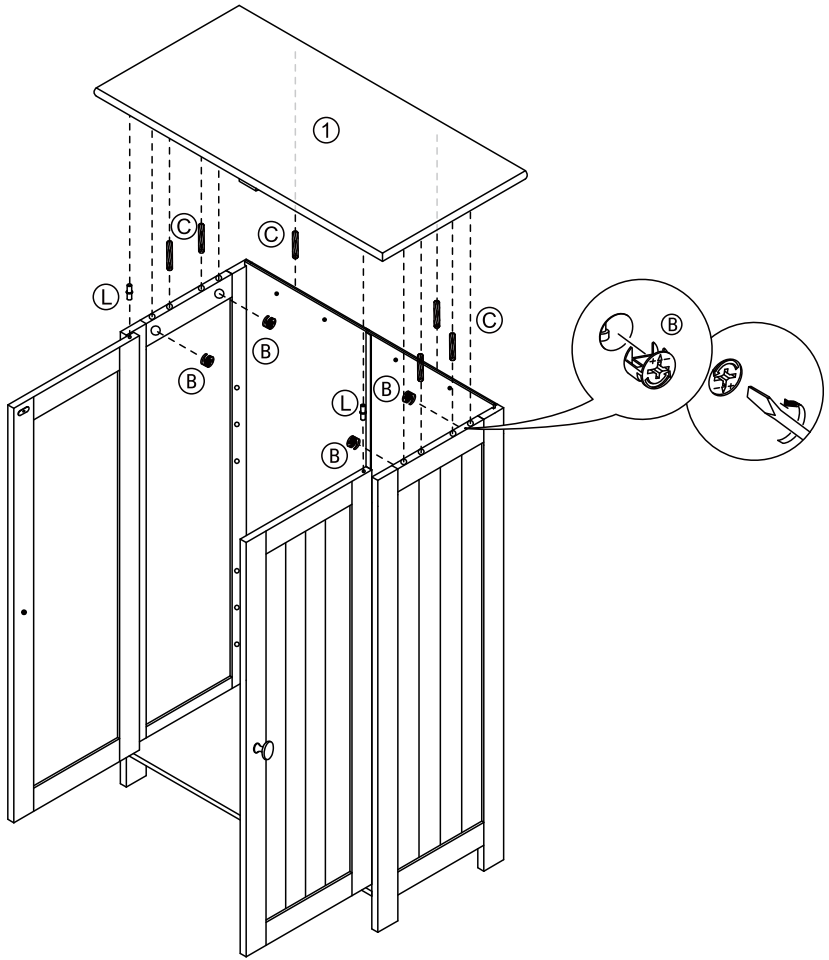
5

Ⓚ	 x4	Ⓛ	 x2
---	--	---	--

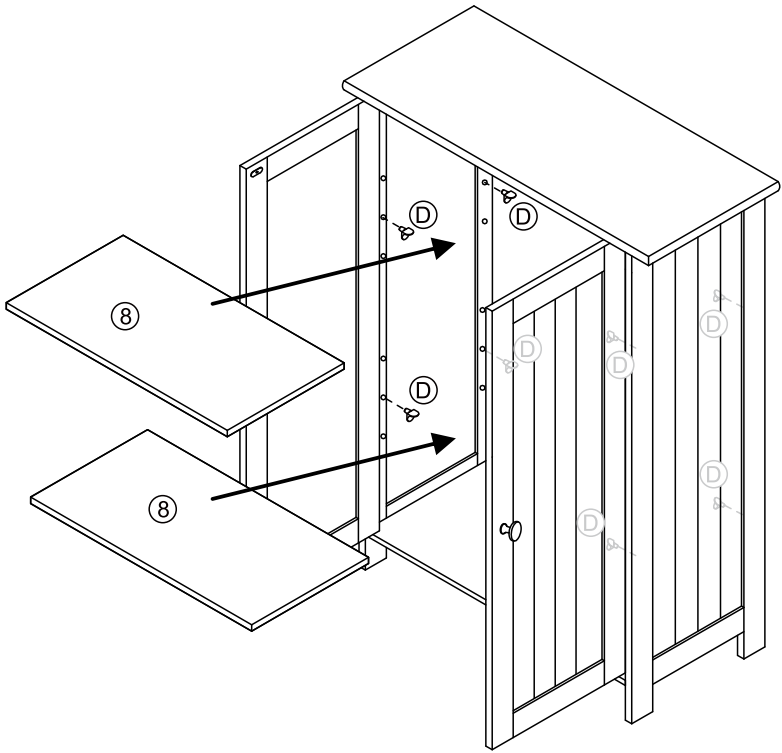
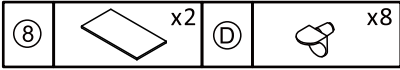


6



(B)	 x4	(C)	 x6	(L)	 x2
-----	--	-----	--	-----	--

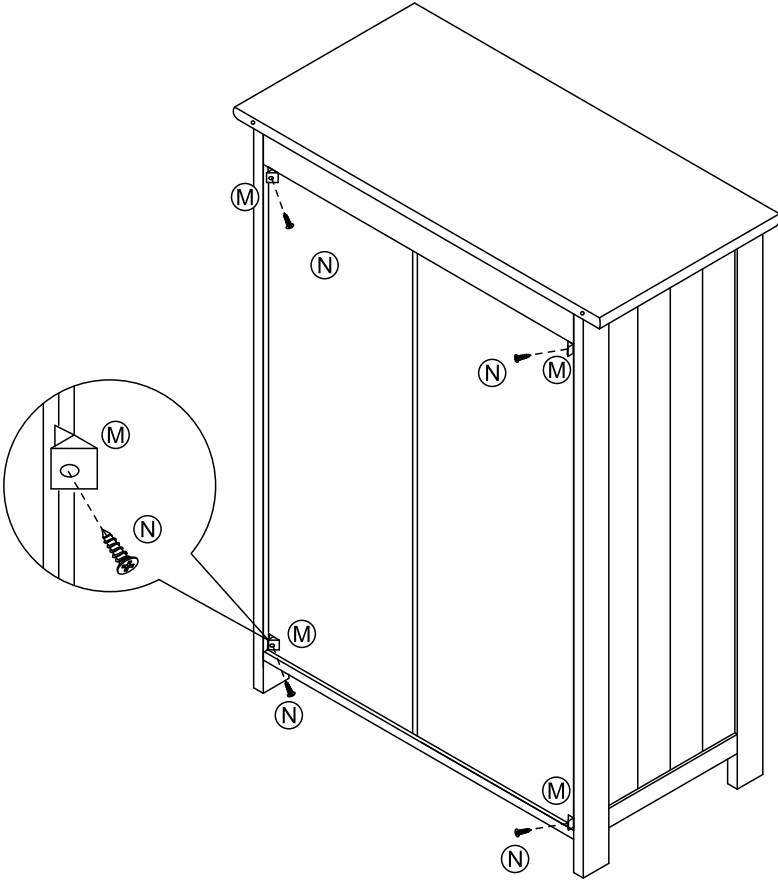


7



8

(M)	 x4	(N)	 x4
-----	--	-----	--



9

