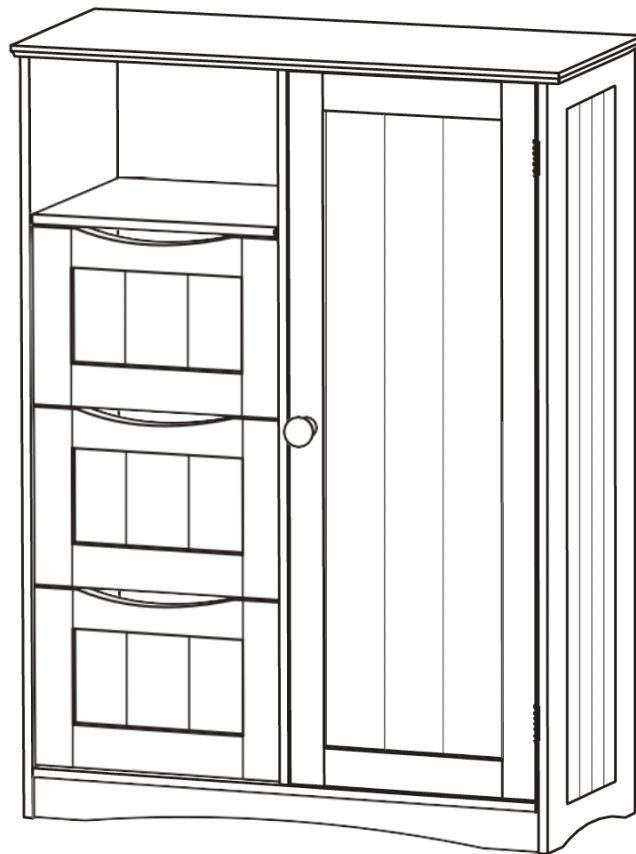


**ASSEMBLY INSTRUCTIONS  
INSTRUCCIONES DE ENSAMBLAJE  
INSTRUCTIONS D'ASSEMBLAGE  
MONTAGEANLEITUNGEN**





**ADULT ASSEMBLY REQUIRED:**

This product requires assembly by an adult because of small parts. Care should be taken in unpacking and assembling this item to keep small parts away from children. During assembly children should be kept away from the product due to possible risk of injury.

SERIOUS OR FATAL INJURIES CAN OCCUR FROM FURNITURE TIP-OVER.  
IN ORDER TO PREVENT OVERTURNING, THIS PRODUCT MUST BE USED WITH THE TIP-OVER RESTRAINTS OR WALL MOUNTING HARDWARE PROVIDED.

**PLEASE READ WARNINGS BELOW.**

- Product must be assembled exactly per these instructions. Failure to follow assembly instructions may result in possible risk of injury.
- Young children can be seriously injured or killed if furniture tips over. Install tip-over restraint provided. Use of tip-over restraints may only reduce, but not eliminate, the risk of tip-over.
- To help prevent furniture from tip-over or fall, this product must be secured to the wall using enclosed tip-over restraints or wall mounting hardware.
- Tip-over restraints and wall mounting hardware are provided with this product, however, you may need to source suitable hardware for your wall type. If in doubt, please consult a qualified tradesperson.
- Always check the suitability of the wall to ensure the tip-over restraints or wall mounting hardware will resist the forces applied to it.
- Always ensure any wall used for tip-over restraints or wall mounting hardware is free from hidden electrical wires, water, or gas pipes.
- Do not use this item for a TV stand or place heavy objects on top of item.
- Place heaviest items in the lowest drawers or shelves.
- Never allow children to climb or hang on to the drawers, doors, or shelves.
- Never open more than one drawer at a time or defeat/remove any drawer interlock system.

Weight Capacity: This product will hold up to 25 pounds (11.4kgs) per shelf and 10 pounds (4.5kgs) per drawer for a total weight of 130 pounds (59kgs). Please do not overload product for risk of damage and/or serious injury or death.



# ADVERTENCIA

## **REQUIERE QUE UN ADULTO REALICE EL ENSAMBLAJE:**

Este producto requiere que un adulto lleve a cabo el ensamblaje debido a las piezas pequeñas. Debe tener cuidado al desempacar y ensamblar este artículo para mantener las piezas pequeñas alejadas de los niños. Los niños deben mantenerse alejados del producto durante el ensamblaje debido al posible riesgo de lesiones.

**LA CAÍDA DE LOS MUEBLES PUEDE OCASIONAR LESIONES GRAVES O FATALES. A FIN DE EVITAR ESTA SITUACIÓN, ESTE PRODUCTO DEBE SER UTILIZADO CON LAS SUJECIONES ANTIVUELCO O LOS HERRAJES DE PARED SUMINISTRADOS.**

### **LEA LAS SIGUIENTES ADVERTENCIAS.**

- Ensamble el producto exactamente como se indica en estas instrucciones. Si no se siguen estas instrucciones, existen riesgos de lesiones.
- Si los muebles se caen, los niños pequeños pueden sufrir lesiones graves o la muerte. Instale el sistema antivuelco provisto. El uso del sistema antivuelco solo puede reducir, pero no eliminar, el riesgo de caída.
- Para evitar que los muebles se caigan o se volteen, fije este producto a la pared con el sistema antivuelco incluido o con los herrajes de ensamblaje a la pared.
- Este producto cuenta con sistemas antivuelco y herrajes de ensamblaje a la pared; sin embargo, es posible que tenga que buscar los accesorios adecuados para su tipo de pared. Si tiene alguna inquietud al respecto, consulte a un comerciante calificado.
- Compruebe siempre la capacidad de la pared para asegurarse de que el sistema antivuelco o los herrajes de ensamblaje a la pared resistan las fuerzas aplicadas a ella.
- Asegúrese siempre de que cualquier pared utilizada para los sistemas antivuelco o los herrajes de ensamblaje a la pared esté libre de cables eléctricos ocultos, tuberías de agua o gas.
- No utilice este objeto como soporte para el televisor ni coloque objetos pesados sobre él.
- Coloque los artículos más pesados en los cajones o repisas más bajas.
- No permita que los niños se suban o se aferren a los cajones, puertas o repisas.
- No abra nunca más de un cajón a la vez o anule/elimine cualquier sistema de interbloqueo de cajones.

Capacidad de peso: este producto soporta 25 libras (11,4 kg) por repisa y 10 libras (4,5 kg) por cajón y un total de 130 libras (59 kg). No sobrecargue el producto para evitar el riesgo de daños o lesiones graves o la muerte.



# AVERTISSEMENT

## **L'ASSEMBLAGE DOIT ÊTRE EFFECTUÉ PAR UN ADULTE :**

Ce produit doit être assemblé par un adulte à cause de la présence de petites pièces. Lorsque vous déballez et assemblez cet article, veillez à tenir les petites pièces hors de portée des enfants. Les enfants doivent être tenus à l'écart du produit en raison du risque de blessure pendant l'assemblage.

LE BASCULEMENT D'UN MEUBLE PEUT CAUSER DES BLESSURES GRAVES VOIRE MORTELLES. CE PRODUIT DOIT ÊTRE UTILISÉ AVEC LES DISPOSITIFS DE RETENUE ANTI-BASCULEMENT OU LE MATÉRIEL DE FIXATION MURALE FOURNI AFIN D'ÉVITER TOUT BASCULEMENT.

## **VEUILLEZ LIRE LES AVERTISSEMENTS CI-DESSOUS.**

- Le produit doit être assemblé exactement selon ces instructions. Le non-respect des instructions de montage peut entraîner un risque de blessure.
- Les enfants en bas âge peuvent être gravement blessés ou tués par le basculement d'un meuble. Installez les dispositifs de retenue anti-basculement fournis. L'utilisation de dispositifs de retenue anti-basculement peut uniquement réduire le risque de basculement; il n'élimine pas ce risque.
- Ce produit doit être fixé au mur à l'aide de dispositifs de retenue anti-basculement ou de matériel de fixation murale pour éviter que le meuble ne bascule et ne tombe.
- Les dispositifs de retenue anti-basculement et le matériel de fixation murale sont fournis avec ce produit. Toutefois, vous devrez peut-être vous procurer du matériel convenant à votre type de mur. Veuillez consulter un professionnel qualifié en cas de doute.
- Vérifiez toujours la résistance du mur pour s'assurer que les dispositifs de retenue anti-basculement ou les accessoires de fixation murale résistent aux forces qui lui sont appliquées.
- Assurez-vous toujours que les murs utilisés pour les dispositifs de retenue anti-basculement ou le matériel de montage mural soient exempts de fils électriques, de conduites d'eau ou de gaz cachés.
- N'utilisez pas cet objet comme support de téléviseur et évitez de placer des objets lourds au-dessus de celui-ci.
- Placez les objets les plus lourds dans les tiroirs ou sur les étagères inférieures.
- Ne laissez jamais les enfants monter ou s'accrocher aux tiroirs, portes ou étagères.
- N'ouvrez jamais plusieurs tiroirs en même temps, et ne démontez et ne retirez jamais le système de verrouillage du tiroir.

Capacité de poids : Ce produit peut supporter jusqu'à 25 livres (11,4 kg) par étagère et 10 livres (4,5 kg) par tiroir, pour un poids total de 130 livres (59 kg). Veuillez ne pas surcharger le produit pour éviter tout risque de dommage et de blessure grave ou mortelle.



# WARNUNG

## **MONTAGE DURCH ERWACHSENE ERFORDERLICH:**

Dieses Produkt muss wegen der kleinen Teile von einem Erwachsenen zusammengebaut werden. Beim Auspacken und Zusammenbau dieses Artikels ist darauf zu achten, dass Kleinteile von Kindern ferngehalten werden. Während der Montage sollten Kinder wegen möglicher Verletzungsgefahr vom Produkt ferngehalten werden.

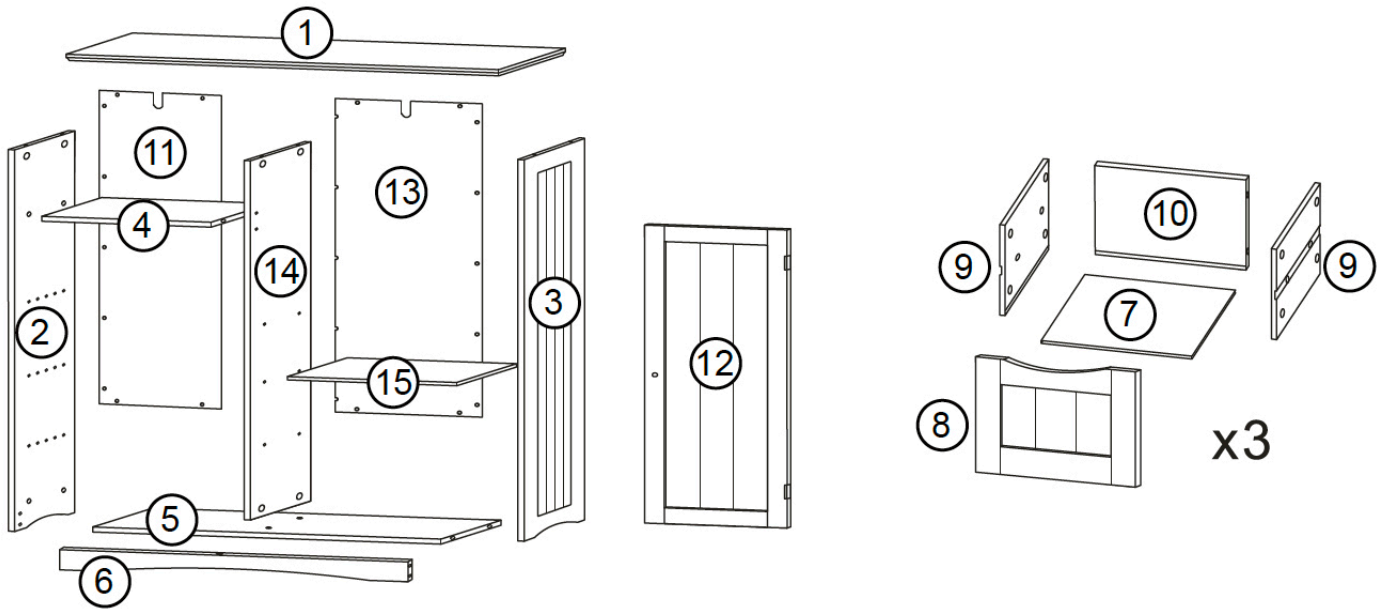
BEIM UMKIPPEN VON MÖBELN KANN ES ZU SCHWEREN ODER TÖDLICHEN VERLETZUNGEN KOMMEN. UM EIN UMKIPPEN ZU VERHINDERN, MUSS DIESES PRODUKT MIT DEN MITGELIEFERTEN KIPPSICHERUNGEN ODER WANDBEFESTIGUNGSTEILEN VERWENDET WERDEN.

## **BITTE LESEN SIE DIE FOLGENDEN WARNHINWEISE.**













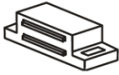






- Das Produkt muss genau nach diesen Anweisungen zusammengebaut werden. Die Nichtbeachtung der Montageanweisungen kann zu einer möglichen Verletzungsgefahr führen.
- Kleine Kinder können schwer verletzt oder getötet werden, wenn Möbel umkippen. Installieren Sie die mitgelieferte Kippsicherung. Die Verwendung von Kippsicherungen kann das Risiko des Umkippens nur verringern, aber nicht ausschließen.
- Um zu verhindern, dass Möbelstücke umkippen oder herunterfallen, muss dieses Produkt mit beiliegenden Kippsicherungen oder einer Wandhalterung an der Wand befestigt werden.
- Kippsicherungen und Wandhalterungen werden mit diesem Produkt mitgeliefert, Sie müssen jedoch möglicherweise geeignetes Zubehör für Ihren Wandtyp beschaffen. Im Zweifelsfall wenden Sie sich bitte an einen qualifizierten Händler.
- Prüfen Sie immer die Eignung der Wand, um sicherzustellen, dass die Kippsicherungen oder Wandhalterung den auf sie einwirkenden Kräften standhalten.
- Stellen Sie immer sicher, dass alle Wände, die für Kippsicherungen oder Wandhalterungen verwendet werden, frei von versteckten elektrischen Leitungen, Wasser- oder Gasrohren sind.
- Verwenden Sie diesen Gegenstand nicht als TV-Ständer und stellen Sie keine schweren Gegenstände darauf.
- Legen Sie die schwersten Gegenstände in die untersten Schubladen oder Regalfächer.
- Lassen Sie Kinder niemals auf Schubladen, Türen oder Regalböden klettern oder sich daran hängen.
- Niemals mehr als eine Schublade gleichzeitig öffnen oder ein Schubladenverriegelungssystem außer Kraft setzen/entfernen.

Gewichtskapazität: Dieses Produkt fasst bis zu 11,4 kg (25 Pfund) pro Regalboden und 4,5 kg (10 Pfund) pro Schublade bis zu einem Gesamtgewicht von 59 kg (130 Pfund). Bitte überlasten Sie das Produkt nicht, da die Gefahr von Schäden und/oder schweren Verletzungen oder Tod besteht.

# PARTS LIST

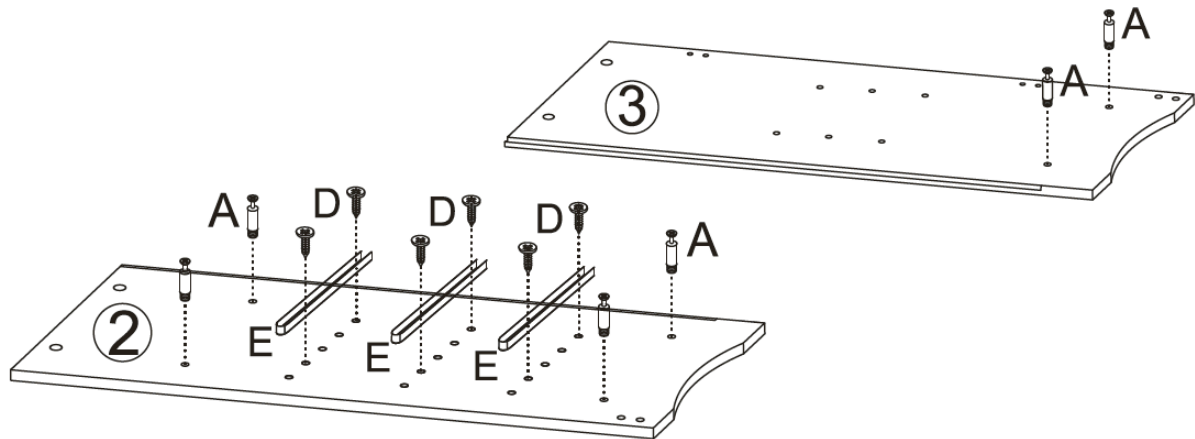


NO	QTY	DESCRIPTION
1	1PC	Top Board
2	1PC	Left Side Panel
3	1PC	Right Side Panel
4	1PC	Fixed Shelf
5	1PC	Bottom Board
6	1PC	Decorative Panel
7	3PCS	Drawer Bottom Board
8	3PCS	Drawer Front Board
9	6PCS	Drawer Side Panel
10	3PCS	Drawer Back Board
11	1PC	Small Back Panel
12	1PC	Door
13	1PC	Large Back Panel
14	1PC	Middle Panel
15	1PC	Adjustable Shelf

NO	PARTS	QTY	DESCRIPTION
A		16PCS	Cam Bolt
B		16PCS	Cam Lock
C		5PCS	Wood Dowel
D		22PCS	Screw (3x10mm)
E		6PCS	Drawer Holder
F		24PCS	Screw (3.5x25mm)
G		23PCS	Screw (2.5x12mm)
H		6PCS	Drawer Plastic Stopper
I		2PCS	Metal Hinge
J		1PC	Knob
K		1PC	Machine Screw (4x18mm)
L		1PC	Magnet Plate
M		1PC	Magnet
N		2PCS	Screw (3x14mm)
O		4PCS	Shelf Holder
P		2PCS	Adjustable Anchor Bracket
R		2PCS	Plastic Anchor
S		2PCS	Screw (4x30mm)
U		2PCS	Screw (4x10mm)

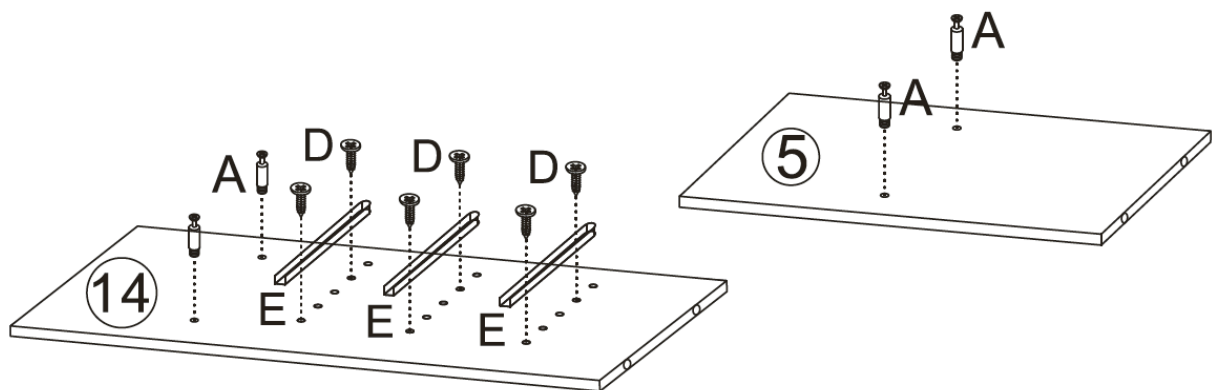
**TOOLS NEEDED FOR ASSEMBLY: FLAT & PHILLIPS SCREWDRIVER (NOT INCLUDED)  
THE USE OF A POWER SCREWDRIVER IS NOT RECOMMENDED FOR ASSEMBLY  
DO NOT USE ITEM IF ANY PARTS ARE MISSING OR DAMAGED**

## STEP 1



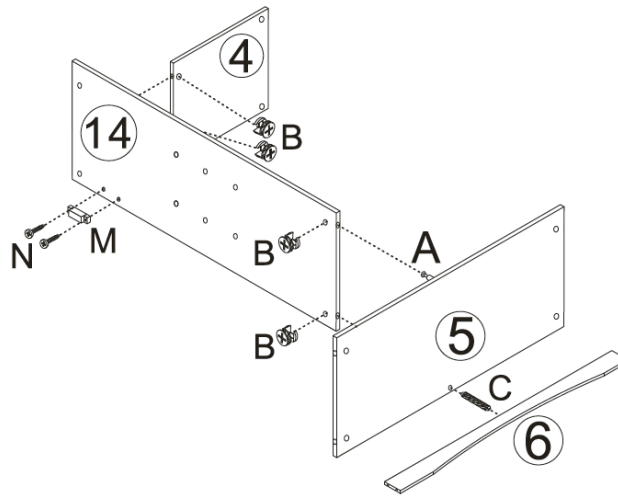
1. Screw 2 cam bolts (A) into cam bolt holes on right side panel (3).
2. Screw 4 cam bolts (A) into cam bolt holes on left side panel (2).
3. Attach 1 drawer holder (E) to left side panel (2) by inserting 2 screws (D) through holes on drawer holder (E) then tighten to left side panel (2).
4. Repeat step 3 above to assemble another 2 drawer holders (E) to left side panel (2).

## STEP 2



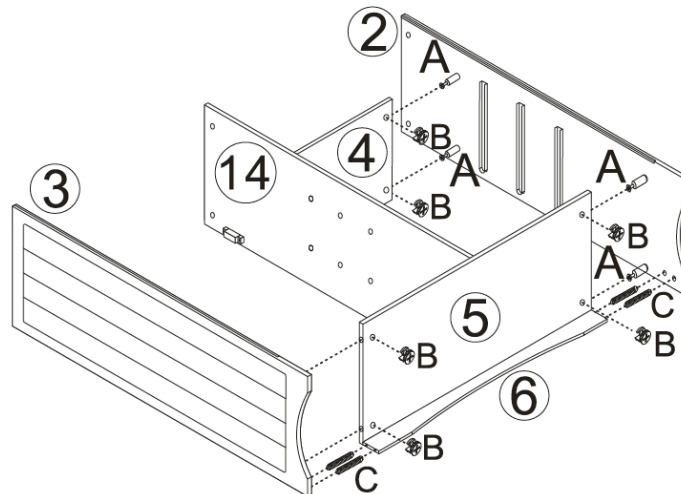
1. Screw 2 cam bolts (A) into cam bolt holes on bottom board (5).
2. Screw 2 cam bolts (A) into cam bolt holes on middle panel (14).
3. Attach 1 drawer holder (E) to middle panel (14) by inserting 2 screws (D) through holes on drawer holder (E) then tighten to middle panel (14).
4. Repeat step 3 above to assemble another 2 drawer holders (E) to middle panel (14).

## STEP 3



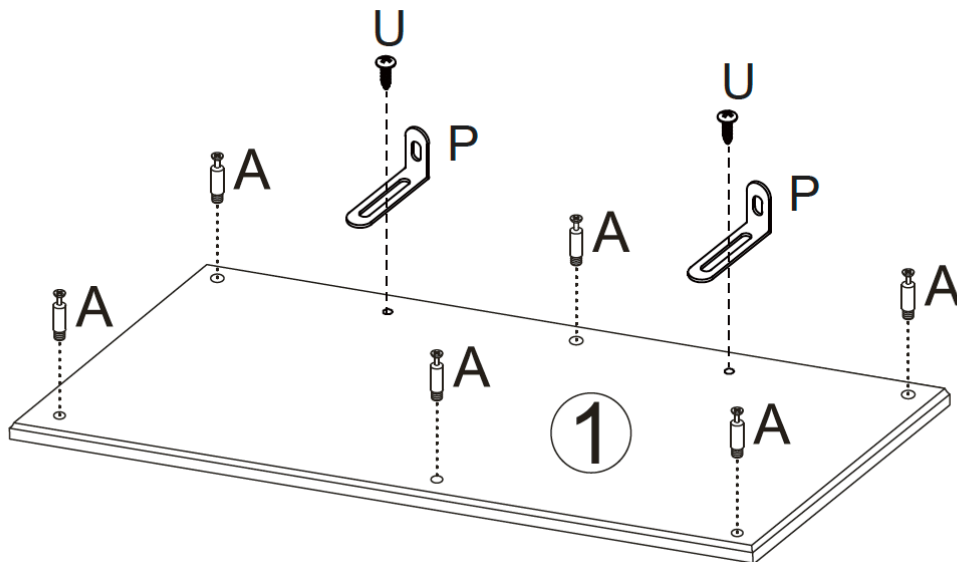
1. Attach magnet (M) to middle panel (14) by inserting 2 screws (N) through holes on magnet (M) then tighten to middle panel (14).
2. Attach fixed shelf (4) to middle panel (14) by inserting cam bolts (A) into cam lock holes on fixed shelf (4), then insert 2 cam locks (B) into the cam lock holes on fixed shelf (4), rotate clockwise to secure cam bolts (A) in place.
3. Attach bottom board (5) to middle panel (14) by inserting cam bolts (A) into cam lock holes on middle panel (14), then insert 2 cam locks (B) into the cam lock holes on middle panel (14), rotate clockwise to secure cam bolts (A) in place.
4. Insert 1 wood dowel (C) into wood dowel hole on bottom board (5).
5. Attach decorative panel (6) to bottom board (5) by inserting the wood dowel (C) into wood dowel hole on decorative panel (6).

## STEP 4



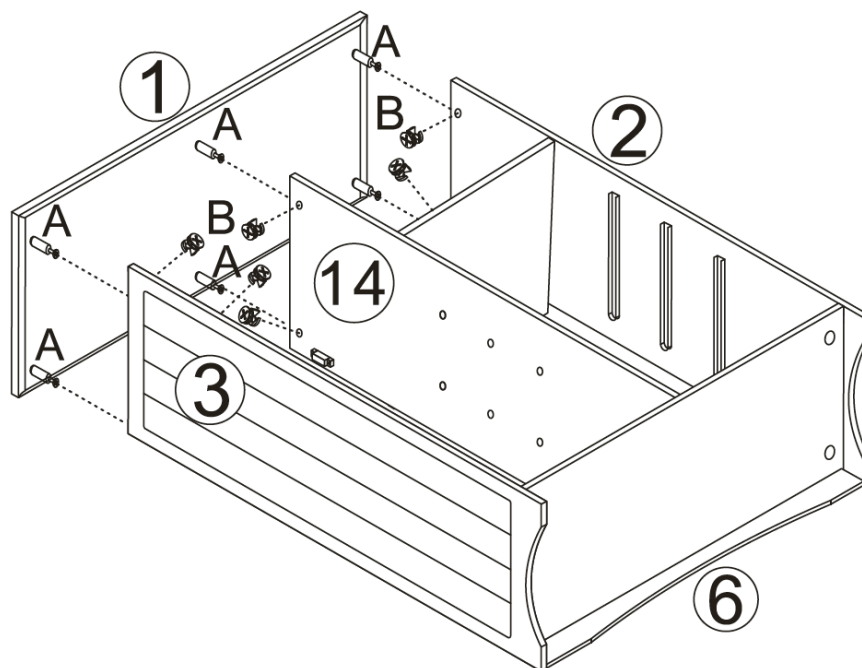
1. Insert 2 wood dowels (C) into wood dowel holes on right side panel (3).
2. Attach right side panel (3) to bottom board (5) and decorative panel (6) by inserting cam bolts (A) into cam lock holes on bottom board (5) and inserting wood dowels (C) into wood dowel holes on decorative panel (6).
3. Insert 2 cam locks (B) into cam lock holes on bottom board (5), then rotate clockwise to secure cam bolts (A) in place.
4. Insert 2 wood dowels (C) into wood dowel holes on left side panel (2).
5. Attach left side panel (2) to bottom board (5), decorative panel (6) and fixed shelf (4) by inserting cam bolts (A) into cam lock holes on bottom board (5) and fixed shelf (4) and inserting wood dowels (C) into wood dowel holes on decorative panel (6).
6. Insert 4 cam locks (B) into cam lock holes on bottom board (5) and fixed shelf (4), then rotate clockwise to secure cam bolts (A) in place.

## STEP 5



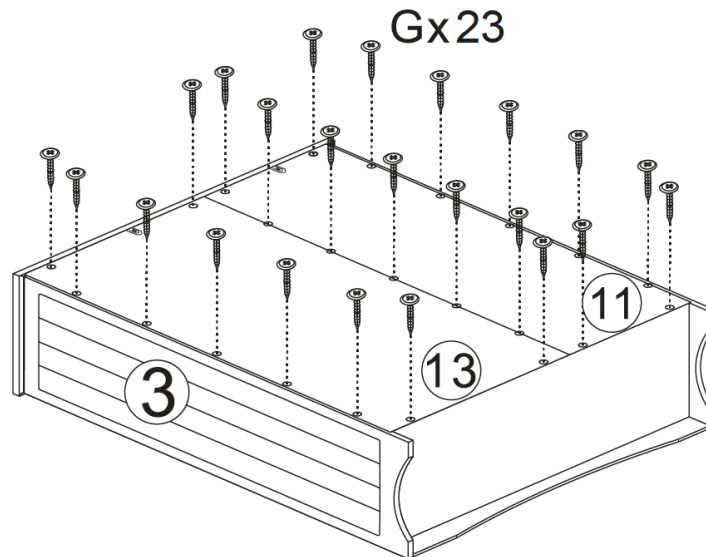
1. Insert 2 screws (U) through holes on adjustable anchor brackets (P), then tighten to top board (1).
2. Screw 6 cam bolts (A) into cam bolt holes on top board (1).

## STEP 6



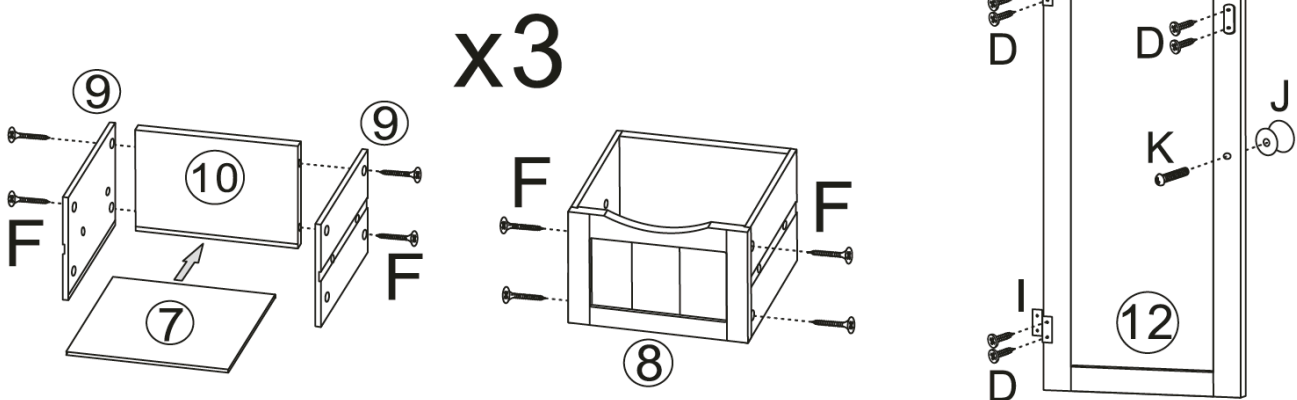
1. Attach top board (1) to pre-assembled left side panel (2), right side panel (3) and middle panel (14) by inserting cam bolts (A) into cam lock holes on the left side panel (2), right side panel (3) and middle panel (14).
2. Insert 6 cam locks (B) into cam lock holes on left side panel (2), right side panel (3) and middle panel (14), then rotate clockwise to secure cam bolts (A) in place.

## STEP 7



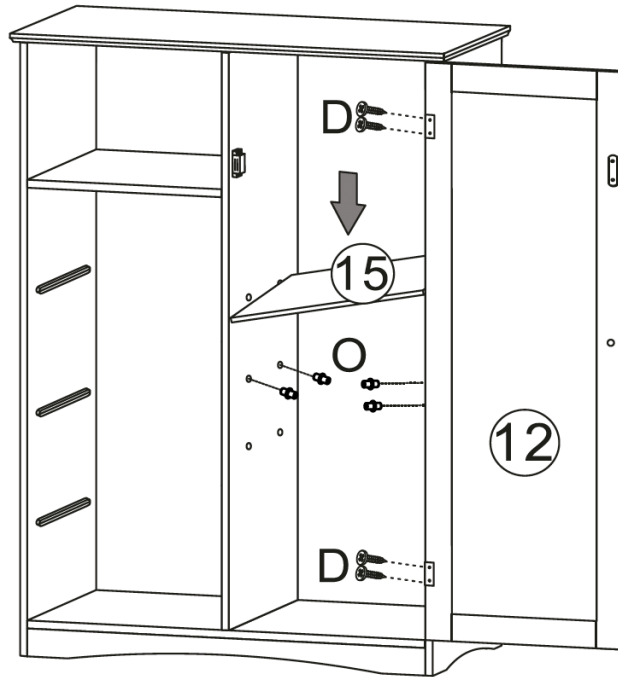
1. Attach small back panel (11) and large back panel (13) to back of cabinet by inserting 23 screws (G) through holes on small back panel (11) and large back panel (13), then tighten to back of cabinet.

## STEP 8



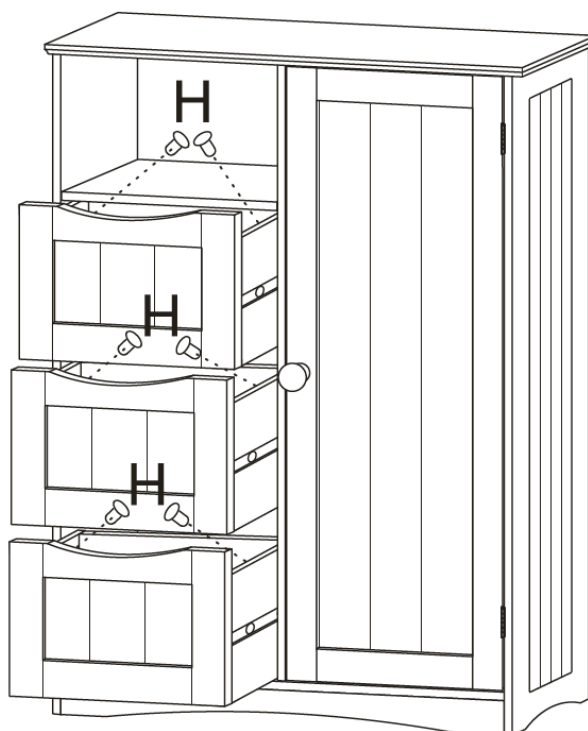
1. Attach 1 drawer side panel (9) to drawer back board (10) by inserting 2 screws (F) through holes on drawer side panel (9), then tighten to drawer back board (10).
2. Repeat above step to assemble another drawer side panel (9) to drawer back board (10).
3. Slide the drawer bottom board (7) into grooves on both drawer side panels (9).
4. Attach drawer front board (8) to drawer side panels (9) and drawer bottom board (7) by inserting drawer bottom board (7) into groove on drawer front board (8), then inserting 4 screws (F) through holes on drawer side panels (9) and tighten to drawer front board (8).
5. Repeat above steps to assemble two more complete drawers.
6. Attach magnet plate (L) to door (12) by inserting 2 screws (D) through holes on magnet plate (L), then tighten to door (12).
7. Attach 2 metal hinges (I) to door (12) by inserting 4 screws (D) through holes on metal hinges (I), then tighten to door (12).
8. Attach knob (J) to door (12) by inserting 1 machine screw (K) through hole on door (12), then tighten to knob (J).

## STEP 9



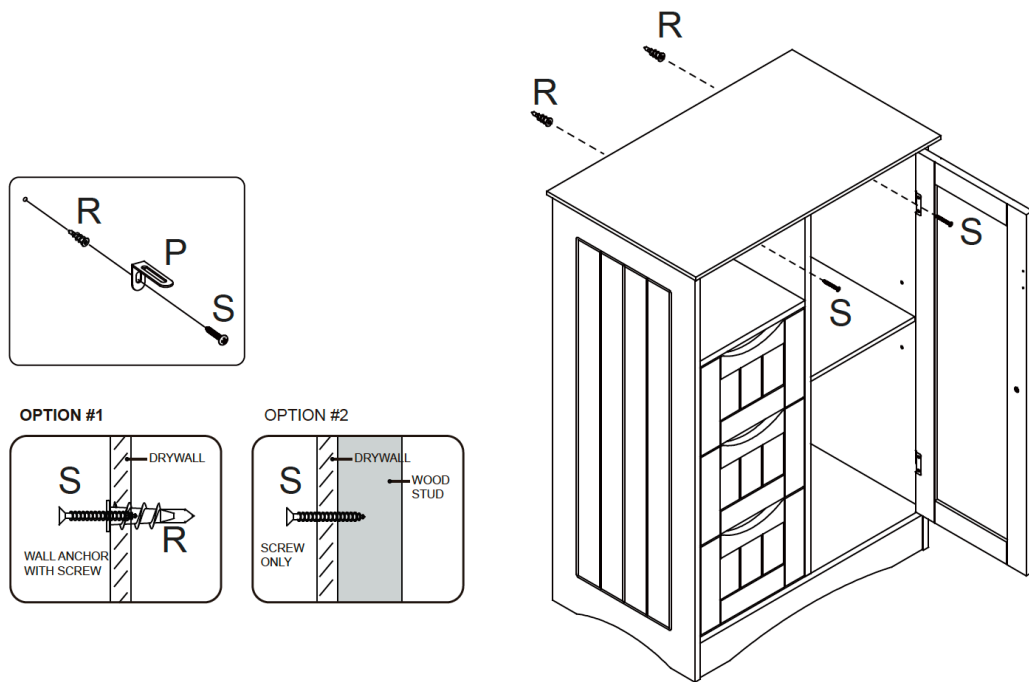
1. Attach metal hinges (I) to right side panel (3) by inserting 4 screws (D) through holes on metal hinges (I), then tighten to right side panel (3).
2. Insert 4 shelf holders (O) into holes on middle panel (14) and right side panel (3) making sure all 4 shelf holders are at the same height.
3. Place adjustable shelf (15) onto shelf holders (O).

## STEP 10



1. Slide 3 drawers into pre-assembled drawer holders.
2. Insert 6 drawer plastic stoppers (H) to prevent drawers from pulling out.

# STEP 11



## Option #1: Securing to Drywall

1. Position cabinet against wall in desired location. Using a pencil, make two small marks on wall through holes on brackets (P). Move cabinet away from wall and screw 2 plastic anchors (R) into wall on pencil marks.
2. Place cabinet against wall, insert 2 screws (S) through holes on brackets (P), then tighten to plastic anchors (R).

## Option #2: Securing to Drywall and Wood Stud

1. Position cabinet against wall in desired location. Insert 2 screws (S) through holes on brackets (P), then tighten through drywall and into wood stud.

\*Tip: Anchor brackets (P) can be adjusted to correct distance from wall to cabinet as needed. Once adjusted, be sure to re-tighten brackets inside cabinet for stability.

**ATTENTION ADULTS:** Cabinet should be checked periodically for damage or loose screws/parts. Take appropriate action necessary to correct hazards such as tightening of screws and taking any damaged parts away from children.

**WARNING**  **Please make sure your item is secured to the wall, per assembly instructions.**

### **CARE INSTRUCTIONS:**

Wipe clean with a water dampened cloth. Wipe dry with clean cloth.

### **IMPORTANT:**

**Keep assembly instructions for future reference.**

# LISTA DE PIEZAS

<b>N.º</b>	<b>DESCRIPCIÓN</b>	<b>CANT.</b>
1	Tablero superior	1
2	Panel izquierdo	1
3	Panel derecho	1
4	Repisa fija	1
5	Tablero base	1
6	Panel decorativo	1
7	Tablero inferior del cajón	3
8	Tablero delantero del cajón	3
9	Panel lateral del cajón	6
10	Tablero trasero del cajón	3
11	Panel trasero pequeño	1
12	Puerta	1
13	Panel trasero grande	1
14	Panel medio	1
15	Repisa regulable	1
A	Perno de anclaje	16
B	Cierre de anclaje	16
C	Pasador de madera	5
D	Tornillo (3x10mm)	22
E	Soporte del cajón	6
F	Tornillo (3,5x25mm)	24
G	Tornillo (2,5x12mm)	23
H	Tope de plástico del cajón	6
I	Bisagra de metal	2
J	Perilla	1
K	Tornillo para metales (4x18mm)	1
L	Placa de imán	1
M	Imán	1
N	Tornillo (3x14mm)	2
O	Soporte de la repisa	4
P	Soporte de anclaje regulable	2
R	Anclaje plástico	2
S	Tornillo (4x30mm)	2
U	Tornillo (4x10mm)	2

**HERRAMIENTAS NECESARIAS PARA EL ENSAMBLAJE: DESTORNILLADOR PLANO Y PHILLIPS (NO ESTÁN INCLUIDOS). NO SE RECOMIENDA EL USO DE UN DESTORNILLADOR ELÉCTRICO PARA EL ENSAMBLAJE. NO UTILICE EL ARTÍCULO SI TIENE PIEZAS DAÑADAS O PIEZAS QUE FALTAN.**

## PASO 1

1. Atornille 2 pernos de anclaje (A) en los agujeros correspondientes del panel derecho (3).
  2. Atornille 4 pernos de anclaje (A) en los agujeros correspondientes del panel izquierdo (2).
  3. Fije 1 soporte de cajón (E) al panel izquierdo (2) insertando 2 tornillos (D) a través de los agujeros del soporte de cajón (E) y, luego, ajústelos al panel inferior izquierdo (2).
  4. Repita el paso 3 anterior para ensamblar los otros 2 soportes de cajones (E) al panel izquierdo (2).
- 

## PASO 2

1. Atornille 2 pernos de anclaje (A) en los agujeros correspondientes del tablero base (5).
  2. Atornille 2 pernos de anclaje (A) en los agujeros correspondientes del panel medio (14).
  3. Fije 1 soporte de cajón (E) al panel medio (14) insertando 2 tornillos (D) a través de los agujeros del soporte de cajón (E) y, luego, ajústelos al panel medio (14).
  4. Repita el paso 3 arriba para ensamblar los otros 2 soportes de repisas (E) al panel medio (14).
- 

## PASO 3

1. Fije el imán (M) al panel medio (14) insertando 2 tornillos (N) a través de los agujeros del imán (M) y, luego, ajústelos al panel medio (14).
  2. Fije la repisa fija (4) al panel medio (14) insertando pernos de anclaje (A) en los agujeros de los cierres de anclaje de la repisa fija (4) e insertando 2 cierres de anclaje (B) en los agujeros correspondientes de la repisa fija (4) y, luego, gírelos en el sentido de las agujas del reloj para ajustar los pernos de anclaje (A).
  3. Fije el tablero base (5) al panel medio (14) insertando pernos de anclaje (A) en los agujeros de los cierres de anclaje del panel medio (14) e insertando 2 cierres de anclaje (B) en los agujeros correspondientes del panel medio (14) y, luego, gírelos en el sentido de las agujas del reloj para ajustar los pernos de anclaje (A).
  4. Inserte 1 pasador de madera (C) en el agujero correspondiente del tablero base (5).
  5. Fije el panel decorativo (6) al tablero base (5) insertando el pasador de madera (C) en el agujero correspondiente del panel decorativo (6).
- 

## PASO 4

1. Inserte 2 pasadores de madera (C) en los agujeros correspondientes del panel derecho (3).
2. Fije el panel derecho (3) al tablero base (5) y al panel decorativo (6) insertando pernos de anclaje en los agujeros de los cierres de anclaje del tablero base (5) e insertando pasadores de madera (C) en los agujeros correspondientes del panel decorativo (6).
3. Inserte 2 cierres de anclaje (B) en los agujeros correspondientes del tablero base (5) y, luego, gírelos en el sentido de las agujas del reloj para ajustar los pernos de anclaje (A).
4. Inserte 2 pasadores de madera (C) en los agujeros correspondientes del panel izquierdo (2).
5. Fije el panel izquierdo (2) al tablero base (5), el panel decorativo (6) y la repisa fija (4) insertando pernos de anclaje (A) en los agujeros de los cierres de anclaje del tablero base (5) y la repisa fija (4), e insertando pasadores de madera (C) en los agujeros correspondientes del panel decorativo (6).

6. Inserte 4 cierres de anclaje (B) en los agujeros correspondientes del tablero base (5) y de la repisa fija (4) y, luego, gírelos en el sentido de las agujas del reloj para ajustar los pernos de anclaje (A).
- 

## PASO 5

1. Inserte 2 tornillos (U) a través de los agujeros de los soportes de anclaje regulables (P) y, luego, ajústelos al tablero superior (1).
  2. Atornille los 6 pernos de anclaje (A) en los agujeros correspondientes del tablero superior (1).
- 

## PASO 6

1. Fije el tablero superior (1) al panel izquierdo (2), el panel derecho (3) y el panel medio (14) preensamblados insertando pernos de anclaje (A) en los agujeros de los cierres de anclaje del panel izquierdo (2), el panel derecho (3) y el panel medio (14).
  2. Inserte 6 cierres de anclaje (B) en los agujeros correspondientes del panel izquierdo (2), del panel derecho (3) y del tablero medio (14) y, luego, gírelos en el sentido de las agujas del reloj para ajustar los pernos de anclaje (A).
- 

## PASO 7

1. Fije el panel trasero pequeño (11) y el panel trasero grande (13) a la parte posterior del gabinete insertando 23 tornillos (G) a través de los agujeros del panel trasero pequeño (11) y del panel trasero grande (13) y, luego, ajústelos a la parte posterior del gabinete.
- 

## PASO 8

1. Fije 1 panel lateral del cajón (9) al tablero trasero del cajón (10) insertando 2 tornillos (F) a través de los agujeros del panel lateral del cajón (9) y, luego, ajústelos al tablero trasero del cajón (10).
  2. Repita los pasos anteriores para ensamblar el otro panel lateral del cajón (9) al tablero trasero del cajón (10).
  3. Deslice el tablero base del cajón (7) por las ranuras de los dos paneles laterales del cajón (9).
  4. Fije el tablero delantero del cajón (8) a los paneles laterales del cajón (9) y al tablero base del cajón (7) insertando el tablero base del cajón (7) en la ranura del tablero delantero del cajón (8) e insertando 4 tornillos (F) de los agujeros de los paneles laterales del cajón (9). Luego, ajústelos al tablero delantero del cajón (8).
  5. Repita los pasos anteriores para ensamblar los otros dos cajones completos.
  6. Fije la placa magnética (L) a la puerta (12) insertando 2 tornillos (D) a través de los agujeros de la placa magnética (L) y, luego, ajústelos a la puerta (12).
  7. Fije las 2 bisagras de metal (I) a la puerta (12) insertando 4 tornillos (D) a través de los agujeros de las bisagras de metal (I) y, luego, ajústelos a la puerta (12).
  8. Fije la perilla (J) a la puerta (12) insertando 1 tornillo para metales (K) a través del agujero de la puerta (12) y, luego, ajústelo a la perilla (J).
- 

## PASO 9

1. Fije las bisagras de metal (I) al panel derecho (3) insertando 4 tornillos (D) a través de los agujeros de las bisagras de metal (I) y, luego, ajústelos al panel derecho (3).
  2. Inserte 4 soportes de cajones (O) en los agujeros del panel medio (14) y del panel derecho (3). Verifique que los 4 soportes de cajones se encuentren a la misma altura.
  3. Coloque la repisa regulable (15) sobre los soportes de repisas (O).
- 

## PASO 10

1. Deslice los 3 cajones por los soportes para cajones preensamblados.
  2. Inserte 6 topes de plástico para cajones (H) a fin de evitar que los cajones se salgan.
-

# PASO 11

## Opción n.º 1: fijar a una pared de yeso

1. Ubique el gabinete contra una pared en el lugar deseado. Con un lápiz, realice dos marcas pequeñas en la pared a través de los agujeros de los soportes (P). Aleje el gabinete de la pared y atornille 2 anclajes plásticos (R) en la pared sobre las marcas que realizó con el lápiz.
2. Ubique el gabinete contra la pared, inserte 2 tornillos (S) a través de los agujeros de los soportes (P) y, luego, ajústelos a los anclajes plásticos (R).

## Opción n.º 2: fijar a una pared de yeso y a un montante de madera

1. Ubique el gabinete contra una pared en el lugar deseado. Inserte 2 tornillos (S) a través de los agujeros del soporte (P) y, luego, ajústelos a través de la pared de yeso al montante de madera.

\*Sugerencia: Los soportes de anclaje (P) pueden regularse para modificar la distancia entre la pared y el gabinete según sea necesario. Una vez que esté en su lugar, asegúrese de volver a ajustar los soportes dentro del gabinete para que todo se mantenga estable.

Atención adultos: Deben revisar el gabinete periódicamente para ver si hay tornillos/piezas dañadas o sueltas. Tomen una acción adecuada y necesaria para corregir los peligros, tal como apretar los tornillos y alejar cualquier pieza dañada de los niños.

**ADVERTENCIA**  **Asegúrese de que su artículo esté fijo a la pared, según las instrucciones de ensamblaje.**

### **INSTRUCCIONES DE CUIDADO:**

Limpiar con un paño humedecido en agua. Secar con un paño limpio.

## **IMPORTANTE:**

**Guarde las instrucciones de ensamblaje para futuras referencias.**

# LISTE DES PIÈCES

<b>N°</b>	<b>DESCRIPTION</b>	<b>QTÉ</b>
1	Plaque supérieure	1
2	Panneau latéral gauche	1
3	Panneau latéral droit	1
4	Étagère fixe	1
5	Plaque inférieure	1
6	Panneau décoratif	1
7	Plaque inférieure du tiroir	3
8	Plaque avant du tiroir	3
9	Panneau latéral du tiroir	6
10	Plaque arrière du tiroir	3
11	Petit panneau arrière	1
12	Porte	1
13	Grand panneau arrière	1
14	Panneau intermédiaire	1
15	Étagère réglable	1
A	Vis de came	16
B	Verrou de came	16
C	Goujon en bois	5
D	Vis (3x10mm)	22
E	Support du tiroir	6
F	Vis (3,5x25mm)	24
G	Vis (2,5x12mm)	23
H	Butée de tiroir en plastique	6
I	Charnière métallique	2
J	Bouton	1
K	Vis mécanique (4x18mm)	1
L	Plaque magnétique	1
M	Aimant	1
N	Vis (3x14mm)	2
O	Support d'étagère	4
P	Support d'ancrage réglable	2
R	Ancrage en plastique	2
S	Vis (4x30mm)	2
U	Vis (4x10mm)	2

**OUTILS NÉCESSAIRES POUR L'ASSEMBLAGE : TOURNEVIS À TÊTE PLATE ET À POINTE CRUCIFORME (NON FOURNIS). NOUS DÉCONSEILLONS D'UTILISER UN TOURNEVIS ÉLECTRIQUE POUR L'ASSEMBLAGE. N'UTILISEZ PAS CET ARTICLE SI UNE PIÈCE EST MANQUANTE OU ENDOMMAGÉE.**

## ÉTAPE 1

1. Vissez 2 boulons à came (A) dans les trous de boulons à came sur le panneau latéral droit (3).
  2. Vissez 4 boulons à came (A) dans les trous de boulons à came sur le panneau latéral gauche (2).
  3. Fixez 1 support de tiroir (E) sur le panneau latéral gauche (2) en insérant 2 vis (D) dans les trous du support de tiroir (E), puis en les serrant dans le panneau latéral gauche (2).
  4. Répétez l'étape 3 ci-dessus pour assembler 2 autres supports de tiroir (E) sur le panneau latéral gauche (2).
- 

## ÉTAPE 2

1. Vissez 2 boulons à came (A) dans les trous de boulons à came de la plaque inférieure (5).
  2. Vissez 2 boulons à came (A) dans les trous de boulons à came du panneau intermédiaire (14).
  3. Fixez 1 support de tiroir (E) sur le panneau intermédiaire (14) en insérant 2 vis (D) dans les trous du support de tiroir (E), puis en les serrant dans le panneau intermédiaire (14).
  4. Répétez l'étape 3 ci-dessus pour assembler 2 autres supports de tiroir (E) sur le panneau intermédiaire (14).
- 

## ÉTAPE 3

1. Fixez l'aimant (M) sur le panneau intermédiaire (14) en insérant 2 vis (N) dans les trous de l'aimant, puis en les serrant dans le panneau intermédiaire (14).
  2. Fixez l'étagère fixe (4) sur le panneau intermédiaire (14) en insérant des boulons à came (A) dans les trous de verrou à came de l'étagère fixe (4), puis en insérant 2 verrous à came (B) dans les trous de verrou à came de l'étagère fixe (4), tournez dans le sens des aiguilles d'une montre pour fixer les boulons à came (A) en place.
  3. Fixez la plaque inférieure (5) sur le panneau intermédiaire (14) en insérant des boulons à came (A) dans les trous de verrou à came du panneau intermédiaire (14), puis en insérant 2 verrous à came (B) dans les trous de verrou à came du panneau intermédiaire (14) et en tournant dans le sens des aiguilles d'une montre pour maintenir les boulons à came (A) en place.
  4. Insérez 1 goujon en bois (C) dans le trou de goujon de la plaque supérieure (5).
  5. Fixez le panneau décoratif (6) sur la plaque inférieure (5) en insérant un goujon en bois (C) dans le trou de goujon du panneau décoratif (6).
- 

## ÉTAPE 4

1. Insérez 2 goujons en bois (C) dans les trous de goujon du panneau latéral droit (3).
2. Fixez le panneau latéral droit (3) à la plaque inférieure (5) et au panneau décoratif (6) en insérant des boulons à came dans les trous de verrou à came de la plaque inférieure (5) et en insérant des goujons en bois (C) dans les trous de goujons en bois sur le panneau décoratif (6).
3. Insérez 2 verrous à came (B) dans les trous de verrou à came de la plaque inférieure (5), puis tournez dans le sens des aiguilles d'une montre pour maintenir les boulons à came (A) en place.
4. Insérez 2 goujons en bois (C) dans les trous de goujon du panneau latéral gauche (2).
5. Fixez le panneau latéral gauche (2) sur la plaque inférieure (5), le panneau décoratif (6) et l'étagère fixe (4) en insérant des boulons à came (A) dans les trous de verrou à came de la

plaque inférieure (5) et de l'étagère fixe (4) et en insérant des goujons en bois (C) dans les trous de goujons en bois du panneau décoratif (6).

6. Insérez 4 verrous à came (B) dans les trous de verrou à came de la plaque inférieure (5) et de l'étagère fixe (4), puis tournez dans le sens des aiguilles d'une montre pour fixer les boulons à came (A) en place.
- 

## ÉTAPE 5

1. Insérez 2 vis (U) dans les trous des supports d'ancrage réglables (P), puis vissez-les à la plaque supérieure (1).
  2. Vissez 6 boulons à came (A) dans les trous de boulons à came sur la plaque supérieure (1).
- 

## ÉTAPE 6

1. Fixez la plaque supérieure (1) au panneau latéral gauche (2), au panneau latéral droit (3) et au panneau intermédiaire (14) préalablement assemblés en insérant des boulons à came (A) dans les trous de verrou à came du panneau latéral gauche (2), du panneau latéral droit (3) et du panneau intermédiaire (14).
  2. Insérez 6 verrous à came (B) dans les trous de verrou à came du panneau latéral gauche (2), du panneau latéral droit (3) et du panneau intermédiaire (14), puis tournez dans le sens des aiguilles d'une montre pour maintenir les boulons à came (A) en place.
- 

## ÉTAPE 7

1. Fixez le petit panneau arrière (11) et le grand panneau arrière (13) à l'arrière de l'armoire en insérant 23 vis (G) dans les trous du petit panneau arrière (11) et du grand panneau arrière (13), puis en les serrant à l'arrière de l'armoire.
- 

## ÉTAPE 8

1. Fixez 1 panneau latéral de tiroir (9) à la plaque arrière de tiroir (10) en insérant 2 vis (F) à travers les trous sur le panneau latéral de tiroir (9), puis serrez sur la plaque arrière du tiroir (10).
  2. Répétez l'étape ci-dessus pour assembler un autre panneau latéral de tiroir (9) sur la plaque arrière de tiroir (10).
  3. Faites glisser la plaque inférieure de tiroir (7) dans les rainures des panneaux latéraux de tiroir (9).
  4. Fixez la plaque avant du tiroir (8) aux panneaux latéraux du tiroir (9) et à la plaque inférieure du tiroir (7) en insérant la plaque inférieure du tiroir (7) dans la rainure de la plaque avant du tiroir (8), puis en insérant 4 vis (F) à travers les trous des panneaux latéraux du tiroir (9) et serrez sur la plaque avant du tiroir (8).
  5. Répétez les étapes ci-dessus pour assembler deux autres tiroirs entièrement.
  6. Fixez la plaque magnétique (L) sur la porte (12) en insérant 2 vis (D) dans les trous de la plaque magnétique (L), puis en les serrant dans la porte (12).
  7. Fixez 2 charnières métalliques (I) sur la porte (12) en insérant 4 vis (D) dans les trous des charnières métalliques (I), puis en les serrant dans la porte (12).
  8. Fixez un bouton (J) sur la porte (12) en insérant 1 vis mécanique (K) dans le trou de la porte (12), puis en la serrant dans le bouton (J).
- 

## ÉTAPE 9

1. Fixez les charnières métalliques (I) sur le panneau latéral droit (3) en insérant 4 vis (D) dans les trous des charnières métalliques (I), puis en les serrant dans le panneau latéral droit (3).
  2. Insérez 4 porte-étagères (O) dans les trous du panneau intermédiaire (14) et du panneau latéral droit (3) en vous assurant que les 4 porte-étagères sont à la même hauteur.
  3. Placez l'étagère réglable (15) sur les porte-étagères (O).
- 

## ÉTAPE 10

1. Faites glisser 3 tiroirs dans les supports de tiroir préalablement assemblés.
  2. Insérez 6 butées de tiroir en plastique (H) pour éviter de retirer complètement les tiroirs.
-

# ÉTAPE 11

## Option 1 : Fixation sur des cloisons sèches

1. Placez l'armoire contre le mur à l'endroit désiré. À l'aide d'un crayon, faites deux petites marques sur le mur à travers les trous des supports (P). Éloignez l'armoire du mur et vissez 2 ancrages en plastique (R) dans le mur sur les marques de crayon.
2. Placez l'étagère contre le mur, insérez 2 vis (S) dans les trous des supports (P), puis vissez-les dans les ancrages en plastique (R).

## Option 2 : Fixation sur des cloisons sèches et des montants en bois

1. Placez l'armoire contre le mur à l'endroit désiré. Insérez 2 vis (S) dans les trous des supports (P), puis vissez-les à travers la cloison sèche et dans le montant en bois.

\*Conseil : Les supports d'ancrage (P) peuvent être ajustés pour corriger la distance entre le mur et l'armoire selon les besoins. Une fois ajustés, veillez à resserrer les supports dans l'armoire pour plus de stabilité.

NÉCESSITE L'ATTENTION DES ADULTES : Vérifiez régulièrement si l'armoire est endommagée, si des vis sont desserrées ou si des pièces sont détachées. Pour éliminer les dangers, prenez les mesures nécessaires, comme serrer les vis et éloigner les pièces endommagées des enfants.

**AVERTISSEMENT  Vérifiez que votre article est bien fixé sur le mur, conformément aux instructions d'assemblage.**

### **INSTRUCTIONS D'ENTRETIEN :**

Nettoyez avec un chiffon humide. Séchez avec un chiffon propre.

## **IMPORTANT :**

**Conservez les instructions d'assemblage pour toute référence ultérieure**

# TEILELISTE

<b>Nr.</b>	<b>BESCHREIBUNG</b>	<b>ANZ.</b>
1	Oberstes Brett	1
2	Linkes Seitenteil	1
3	Rechtes Seitenteil	1
4	Fester Regalboden	1
5	Unterstes Brett	1
6	Dekorative Blende	1
7	Schublade, unterstes Brett	3
8	Schublade, vorderes Brett	3
9	Schublade, Seitenteil	6
10	Schublade, hinteres Brett	3
11	Kleine Rückwand	1
12	Tür	1
13	Große Rückwand	1
14	Mittlere Wand	1
15	Verstellbarer Regalboden	1
A	Korpusverbinder-Bolzen	16
B	Korpusverbinder-Exzentergehäuse	16
C	Holzdübel	5
D	Schraube (3x10mm)	22
E	Schubladenhalterung	6
F	Schraube (3,5x25mm)	24
G	Schraube (2,5x12mm)	23
H	Schubladen-Kunststoffstopper	6
I	Metallscharnier	2
J	Knauf	1
K	Maschinenschraube (4x18mm)	1
L	Magnetplatte	1
M	Magnet	1
N	Schraube (3x14mm)	2
O	Regalbodenhalterung	4
P	Einstellbarer Ankerbügel	2
R	Kunststoffdübel	2
S	Schraube (4x30mm)	2
U	Schraube (4x10mm)	2

**FÜR DIE MONTAGE BENÖTIGTE WERKZEUGE: FLACH- UND KREUZSCHLITZSCHRAUBENDREHER (NICHT ENTHALTEN). DIE VERWENDUNG EINES ELEKTRISCHEN SCHRAUBENDREHERS WIRD FÜR DIE MONTAGE NICHT EMPFOHLEN. VERWENDEN SIE DEN ARTIKEL NICHT, WENN TEILE FEHLEN ODER BESCHÄDIGT SIND.**

## SCHRITT 1

1. Schrauben Sie 2 Korpusverbinder-Bolzen (A) in die Korpusverbinder-Bolzenbohrungen des rechten Seitenteils (3).
  2. Schrauben Sie 4 Korpusverbinder-Bolzen (A) in die Korpusverbinder-Bolzenbohrungen des linken Seitenteils (2).
  3. Befestigen Sie 1 Schubladhalterung (E) am linken Seitenteil (2), indem Sie 2 Schrauben (D) durch die Öffnungen der Schubladhalterung (E) stecken und sie dann am linken Seitenteil (2) festziehen.
  4. Wiederholen Sie den oben beschriebenen Schritt 3, um 2 weitere Schubladhalterungen (E) am linken Seitenteil (2) zu montieren.
- 

## SCHRITT 2

1. Schrauben Sie 2 Korpusverbinder-Bolzen (A) in die Korpusverbinder-Bolzenbohrungen des untersten Bretts (5).
  2. Schrauben Sie 2 Korpusverbinder-Bolzen (A) in die Korpusverbinder-Bolzenbohrungen der mittleren Wand (14).
  3. Befestigen Sie 1 Schubladhalterung (E) an der mittleren Wand (14), indem Sie 2 Schrauben (D) durch die Öffnungen der Schubladhalterung (E) stecken und an der mittleren Wand (14) festziehen.
  4. Wiederholen Sie den oben beschriebenen Schritt 3, um 2 weitere Schubladhalterungen (E) an der mittleren Wand (14) zu montieren.
- 

## SCHRITT 3

1. Befestigen Sie den Magneten (M) an der mittleren Wand (14), indem Sie 2 Schrauben (N) durch die Öffnungen des Magneten (M) stecken und an der mittleren Wand (14) festschrauben.
  2. Befestigen Sie den festen Regalboden (4) an der mittleren Wand (14), indem Sie die Korpusverbinder-Bolzen (A) in die Korpusverbinder-Exzentergehäusebohrungen des festen Regalbodens (4) stecken. Setzen Sie anschließend 2 Korpusverbinder-Exzentergehäuse (B) in die Korpusverbinder-Exzentergehäusebohrungen des festen Regalbodens (4) ein und drehen Sie sie im Uhrzeigersinn, um die Korpusverbinder-Bolzen (A) zu fixieren.
  3. Befestigen Sie das unterste Brett (5) an der mittleren Wand (14), indem Sie die Korpusverbinder-Bolzen (A) in die Korpusverbinder-Exzentergehäusebohrungen der mittleren Wand (14) stecken und anschließend 2 Korpusverbinder-Exzentergehäuse (B) in die Korpusverbinder-Exzentergehäusebohrungen der mittleren Wand (14) einsetzen und im Uhrzeigersinn drehen, um die Korpusverbinder-Bolzen (A) zu fixieren.
  4. Setzen Sie 1 Holzdübel (C) in die Holzdübelbohrung des untersten Bretts (5) ein.
  5. Befestigen Sie die dekorative Blende (6) am untersten Brett (5), indem Sie den Holzdübel (C) in die Holzdübelbohrung der dekorativen Blende (6) einsetzen.
-

## SCHRITT 4

1. Setzen Sie 2 Holzdübel (C) in die Holzdübelbohrungen des rechten Seitenteils (3) ein.
  2. Befestigen Sie das rechte Seitenteil (3) an dem untersten Brett (5) und der dekorativen Blende (6), indem Sie die Korpusverbinder-Bolzen in die Korpusverbinder-Exzentergehäusebohrungen des untersten Bretts (5) und die Holzdübel (C) in die Holzdübelbohrungen der dekorativen Blende (6) einsetzen.
  3. Setzen Sie 2 Korpusverbinder-Exzentergehäuse (B) in die Korpusverbinder-Exzentergehäusebohrungen des untersten Bretts (5) ein und drehen Sie sie dann im Uhrzeigersinn, um die Korpusverbinder-Bolzen (A) zu fixieren.
  4. Setzen Sie 2 Holzdübel (C) in die Holzdübelbohrungen des linken Seitenteils (2) ein.
  5. Befestigen Sie das linke Seitenteil (2) an dem untersten Brett (5), der dekorativen Blende (6) und dem festen Regalboden (4), indem Sie die Korpusverbinder-Bolzen (A) in die Korpusverbinder-Exzentergehäusebohrungen des untersten Bretts (5) und des festen Regalbodens (4) einsetzen und die Holzdübel (C) in die Holzdübelbohrungen der dekorativen Blende (6) stecken.
  6. Setzen Sie 4 Korpusverbinder-Exzentergehäuse (B) in die Korpusverbinder-Exzentergehäusebohrungen des untersten Bretts (5) und des festen Regalbodens (4) ein und drehen Sie sie dann im Uhrzeigersinn, um die Korpusverbinder-Bolzen (A) zu fixieren.
- 

## SCHRITT 5

1. Stecken Sie 2 Schrauben (U) durch die Bohrungen der einstellbaren Ankerbügel (P) und ziehen Sie sie am obersten Brett (1) fest.
  2. Schrauben Sie 6 Korpusverbinder-Bolzen (A) in die Korpusverbinder-Bolzenbohrungen des obersten Bretts (1).
- 

## SCHRITT 6

1. Befestigen Sie das oberste Brett (1) an dem fertig zusammengebauten linken Seitenteil (2), dem rechten Seitenteil (3) und der mittleren Wand (14), indem Sie die Korpusverbinder-Bolzen (A) in die Korpusverbinder-Exzentergehäusebohrungen des linken Seitenteils (2), des rechten Seitenteils (3) und der mittleren Wand (14) einsetzen.
  2. Setzen Sie 6 Korpusverbinder-Exzentergehäuse (B) in die Korpusverbinder-Exzentergehäusebohrungen des linken Seitenteils (2), des rechten Seitenteils (3) und der mittleren Wand (14) ein und drehen Sie sie dann im Uhrzeigersinn, um die Korpusverbinder-Bolzen (A) zu fixieren.
- 

## SCHRITT 7

1. Befestigen Sie die kleine Rückwand (11) und die große Rückwand (13) an der Rückseite des Schanks, indem Sie 23 Schrauben (G) durch die Bohrungen der kleinen Rückwand (11) und der großen Rückwand (13) stecken und an der Rückseite des Schanks festschrauben.
- 

## SCHRITT 8

1. Befestigen Sie 1 Seitenteil der Schublade (9) am hinteren Brett der Schublade (10), indem Sie 2 Schrauben (F) durch die Bohrungen des Seitenteils der Schublade (9) stecken und sie dann am hinteren Brett der Schublade (10) festschrauben.
2. Wiederholen Sie den obigen Schritt, um das andere Schubladen-Seitenteil (9) am hinteren Brett der Schublade (10) anzubringen.
3. Schieben Sie das unterste Brett der Schublade (7) in die Nuten der beiden Schubladen-Seitenteile (9).
4. Befestigen Sie das vordere Brett der Schublade (8) an den Schubladen-Seitenteilen (9) und dem untersten Brett der Schublade (7), indem Sie das unterste Brett der Schublade (7) in die Nut des vorderen Bretts der Schublade (8) schieben und anschließend 4 Schrauben (F) durch die Bohrungen der Schubladen-Seitenteile (9) stecken und am vorderen Brett der Schublade (8) festziehen.
5. Wiederholen Sie die obigen Schritte, um die beiden anderen Schubladen zusammensetzen.
6. Bringen Sie die Magnetplatte (L) an der Tür (12) an, indem Sie 2 Schrauben (D) durch die Löcher der Magnetplatte (L) stecken und an der Tür (12) festziehen.

7. Befestigen Sie 2 Metallscharniere (I) an der Tür (12), indem Sie 4 Schrauben (D) durch die Löcher der Metallscharniere (I) stecken und an der Tür (12) festziehen.
  8. Befestigen Sie den Knauf (J) an der Tür (12), indem Sie 1 Maschinenschraube (K) durch die Bohrung in der Tür (12) stecken und am Knauf (J) festschrauben.
- 

## SCHRITT 9

1. Befestigen Sie die Metallscharniere (I) am rechten Seitenteil (3), indem Sie 4 Schrauben (D) durch die Öffnungen der Metallscharniere (I) stecken und am rechten Seitenteil (3) festziehen.
  2. Setzen Sie 4 Regalbodenhalterungen (O) in die Löcher des mittleren Bretts (14) und des rechten Seitenteils (3) ein und stellen Sie sicher, dass sich alle 4 Regalbodenhalterungen auf gleicher Höhe befinden.
  3. Platzieren Sie den verstellbaren Regalboden (15) auf den Regalbodenhalterungen (O).
- 

## SCHRITT 10

1. Schieben Sie die 3 Schubladen in die fertig montierten Schubladenhalterungen.
  2. Setzen Sie 6 Schubladen-Kunststoffstopper (H) ein, um zu verhindern, dass die Schubladen vollständig herausgezogen werden.
- 

## SCHRITT 11

### **Option 1 : Befestigung an Trockenbauwand**

1. Stellen Sie den Schrank an der Wand an der gewünschten Stelle auf. Machen Sie mit einem Bleistift durch die Löcher der Halterungen (P) zwei kleine Markierungen an der Wand. Entfernen Sie den Schrank von der Wand und schrauben Sie 2 Kunststoffdübel (R) an den Bleistiftmarkierungen in die Wand.
2. Stellen Sie den Schrank an die Wand, stecken Sie 2 Schrauben (S) durch die Löcher der Halterungen (P) und ziehen Sie sie in den Kunststoffdübeln (R) fest.

### **Option 2 : Befestigung an Trockenbauwand und Holzständer**

1. Stellen Sie den Schrank an der Wand an der gewünschten Stelle auf. Stecken Sie 2 Schrauben (S) durch die Löcher in den Halterungen (P) und ziehen Sie sie dann durch die Trockenbauwand hindurch im Holzbalken fest.

\*Tipp: Die Ankerbügel (P) können je nach Bedarf auf den richtigen Abstand zwischen Wand und Schrank eingestellt werden. Nach der Justierung müssen die Halterungen im Schrank zur Gewährleistung der Stabilität wieder festgezogen werden.

VORSICHTSHINWEIS FÜR ERWACHSENE: Der Schrank sollte regelmäßig auf Schäden oder lose Schrauben/Teile überprüft werden. Ergreifen Sie erforderliche Maßnahmen, um Gefahren zu beheben, wie das Anziehen von Schrauben und das Fernhalten beschädigter Teile von Kindern.

**WARNUNG**  **Bitte stellen Sie sicher, dass Ihr Artikel gemäß der Montageanleitung an der Wand befestigt ist.**

**PFLEGEHINWEISE:**

Mit einem mit Wasser angefeuchteten Tuch abwischen. Mit einem sauberen Tuch trockenwischen.

**WICHTIG:**  
**Bewahren Sie die Montageanleitung zum späteren Nachschlagen auf.**