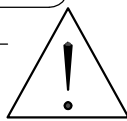
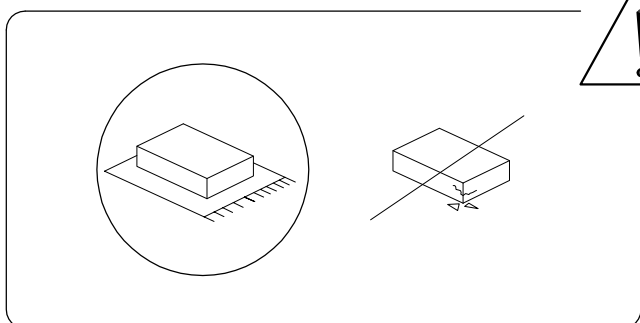
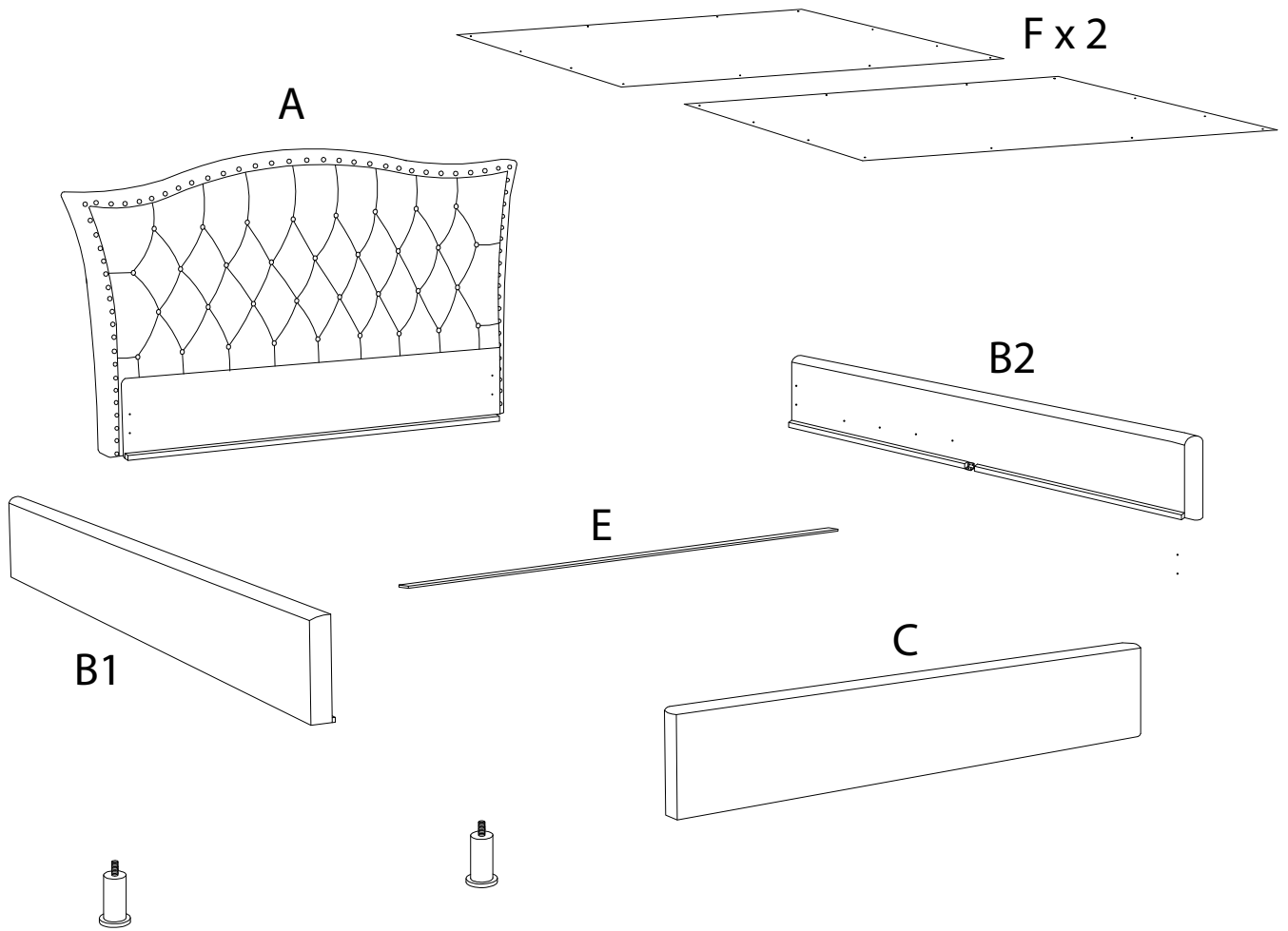


60'



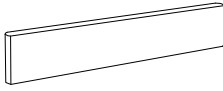
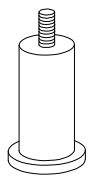


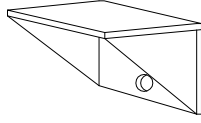
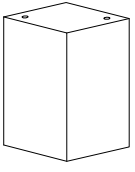
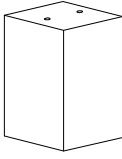
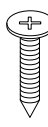
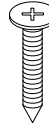
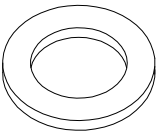
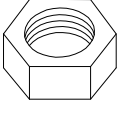
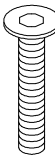
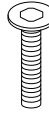
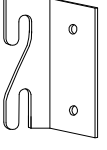



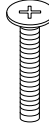
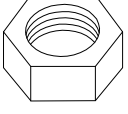
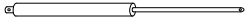
2

A

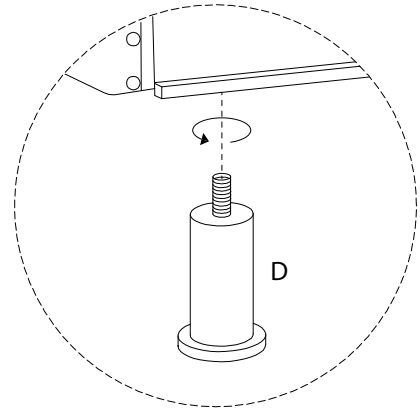
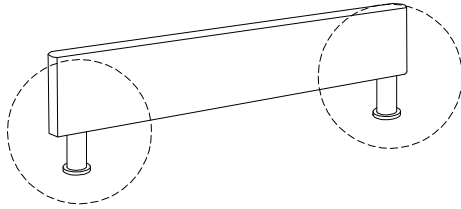
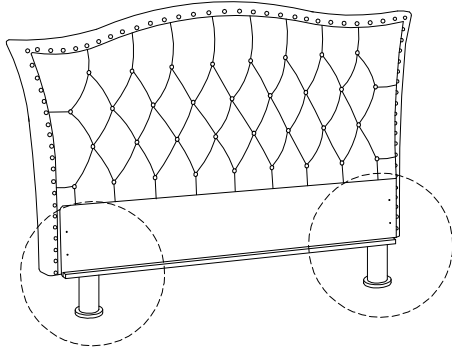
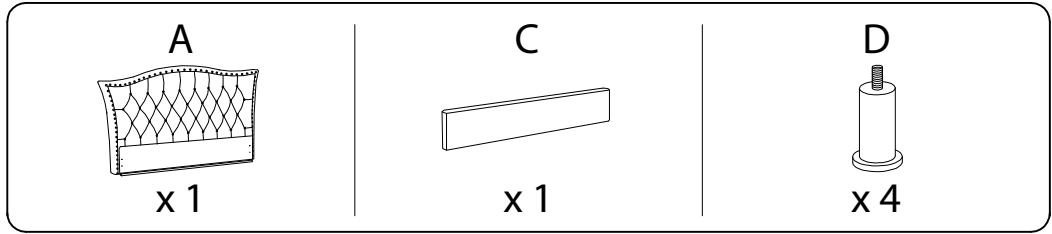


D x 4

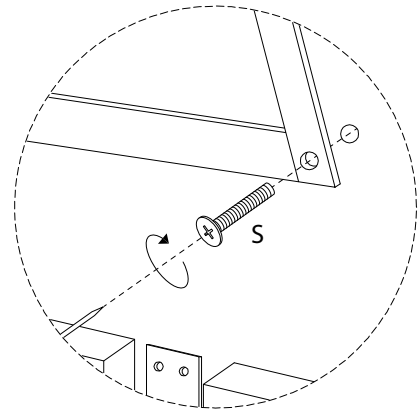
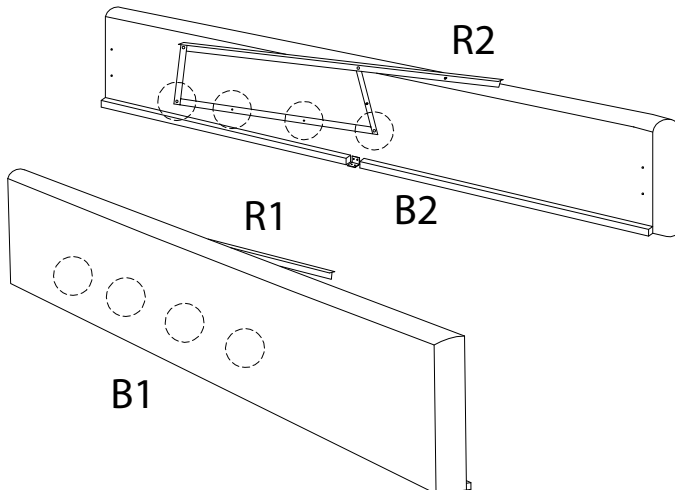
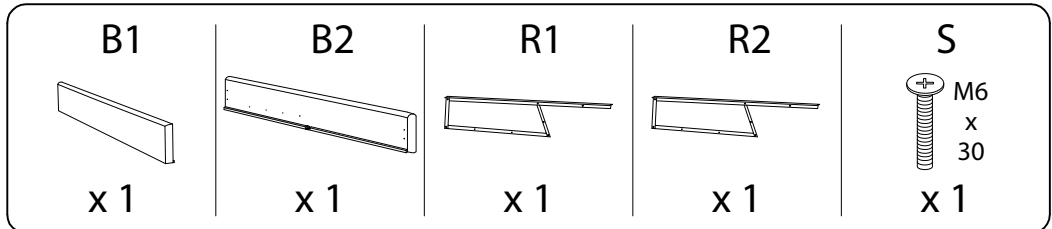
A	B1	B2
x 1	x 1	x 1

<p>C</p>  <p>x 1</p>	<p>D</p>  <p>x 4</p>	<p>E</p>  <p>x 1</p>	<p>F</p>  <p>x 2</p>
<p>G</p>  <p>x 3</p>	<p>H</p>  <p>x 2</p>	<p>I</p>  <p>x 1</p>	<p>J</p>  <p>M3 x 20</p> <p>x 30</p>
<p>K</p>  <p>M4 x 25</p> <p>x 19</p>	<p>L</p>  <p>x 6</p>	<p>M</p>  <p>x 6</p>	<p>N</p>  <p>M6 x 45</p> <p>x 6</p>
<p>O</p>  <p>M8 x 25</p> <p>x 16</p>	<p>P</p>  <p>x 4</p>	<p>Q</p>  <p>x 1</p>	<p>R1</p>  <p>x 1</p>
<p>R2</p>  <p>x 1</p>	<p>S</p>  <p>M6 x 30</p> <p>x 8</p>	<p>T</p>  <p>x 2</p>	<p>U</p>  <p>x 2</p>

1



2



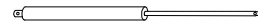
3

T

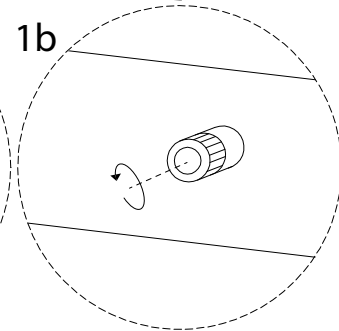
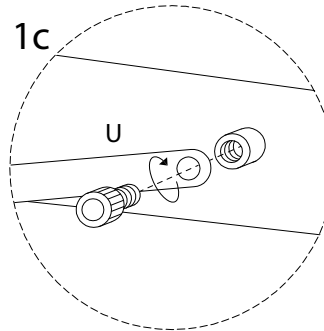
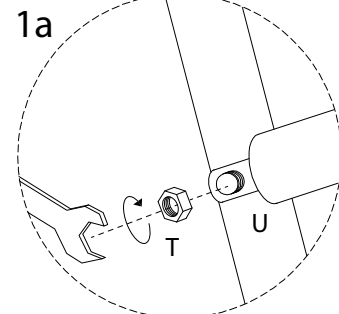
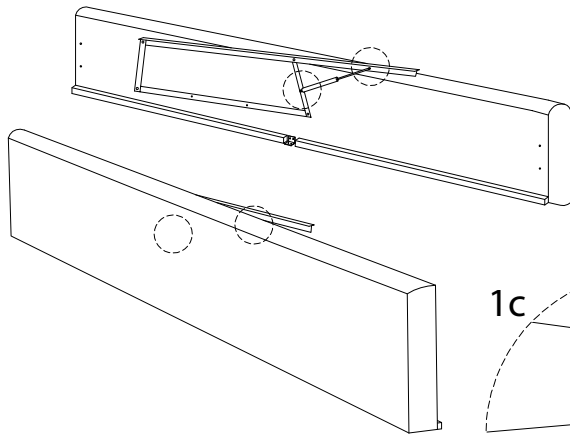


x 2

U



x 2



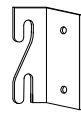
4

O



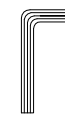
x 16

P

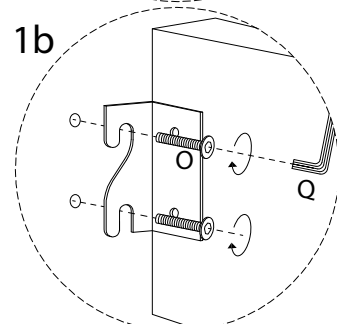
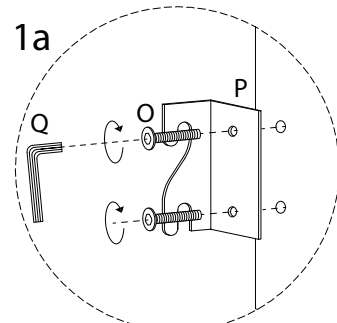
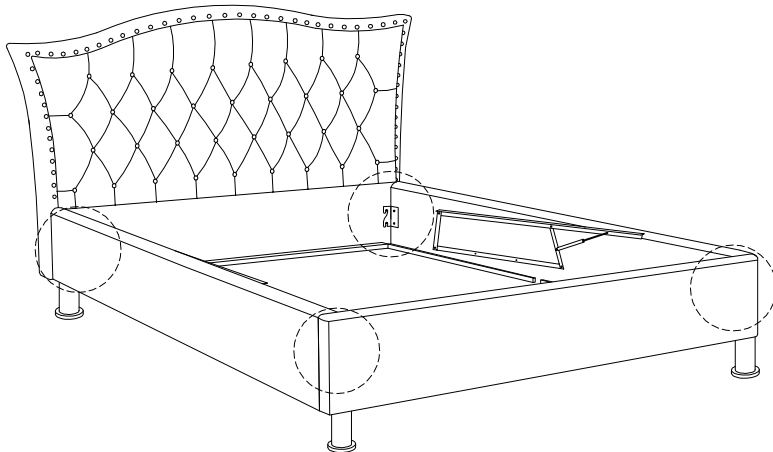


x 4

Q



x 1



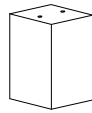
5

E



x1

I

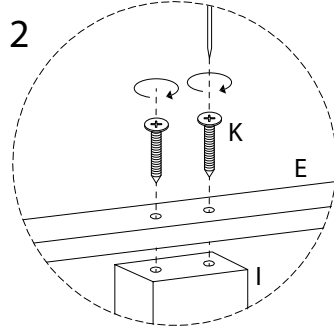
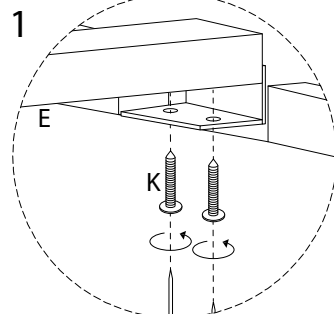
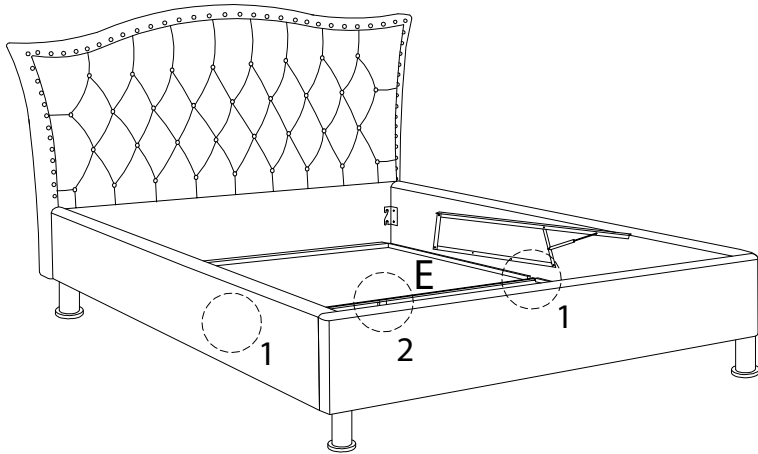


x1

K

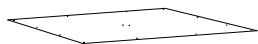


x6



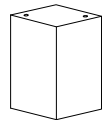
6

F



x2

H

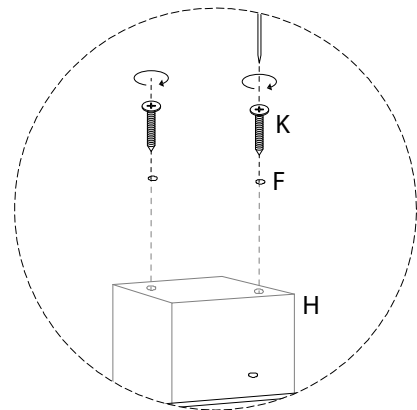
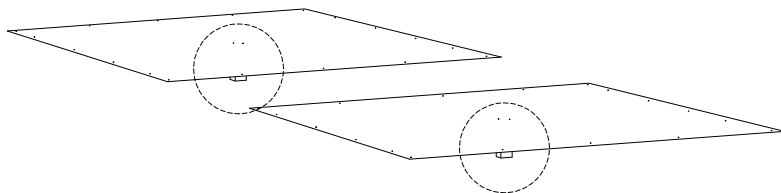


x2

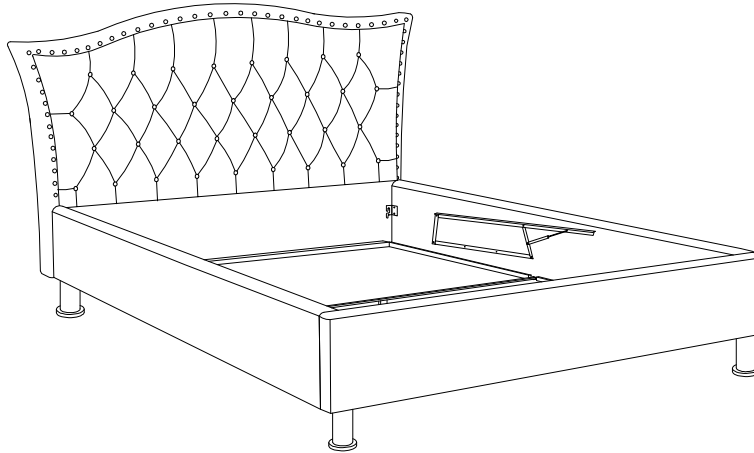
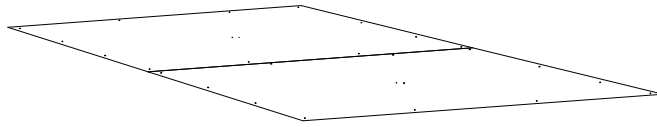
K



x4



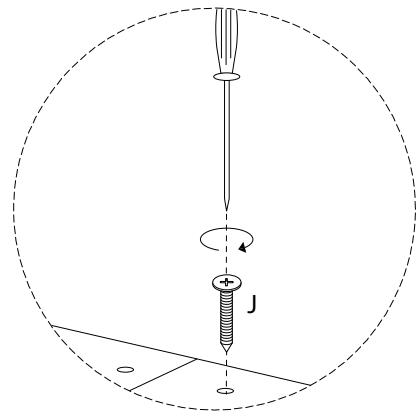
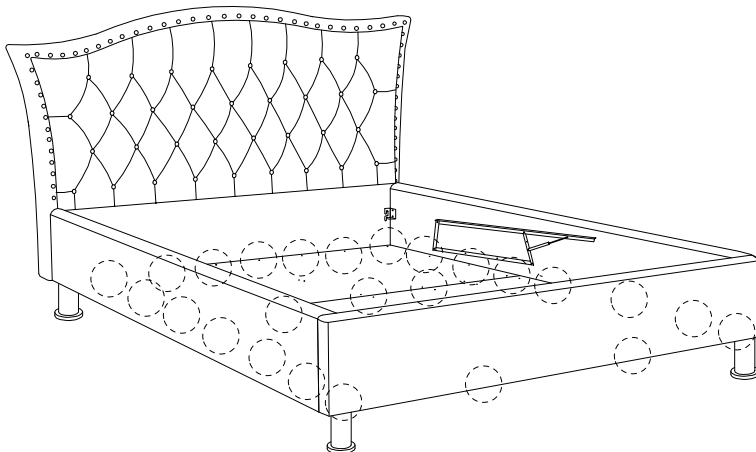
7



8

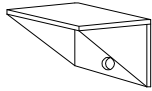
J

M3  
x  
20  
x 30



9

G

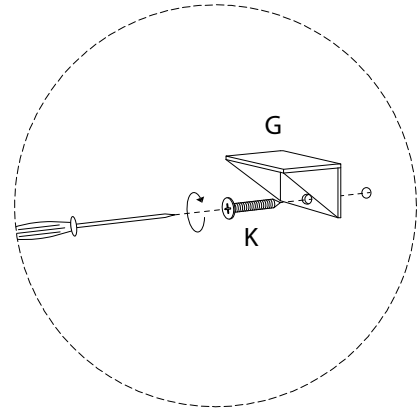
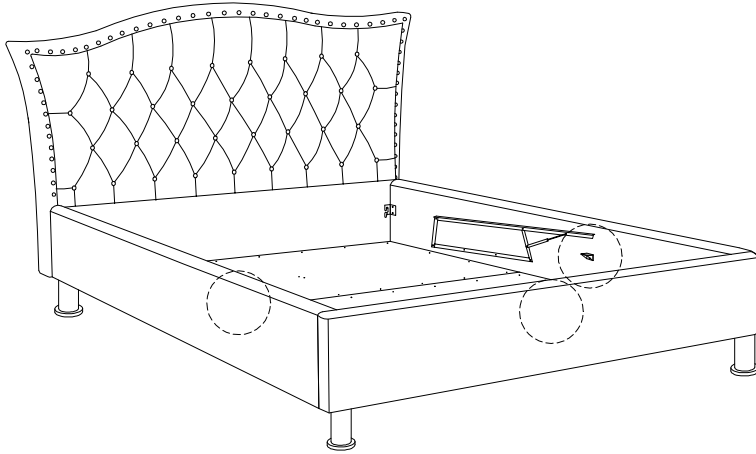


x 3


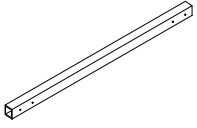
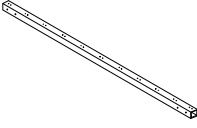
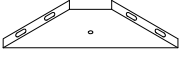
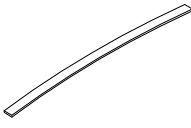
K

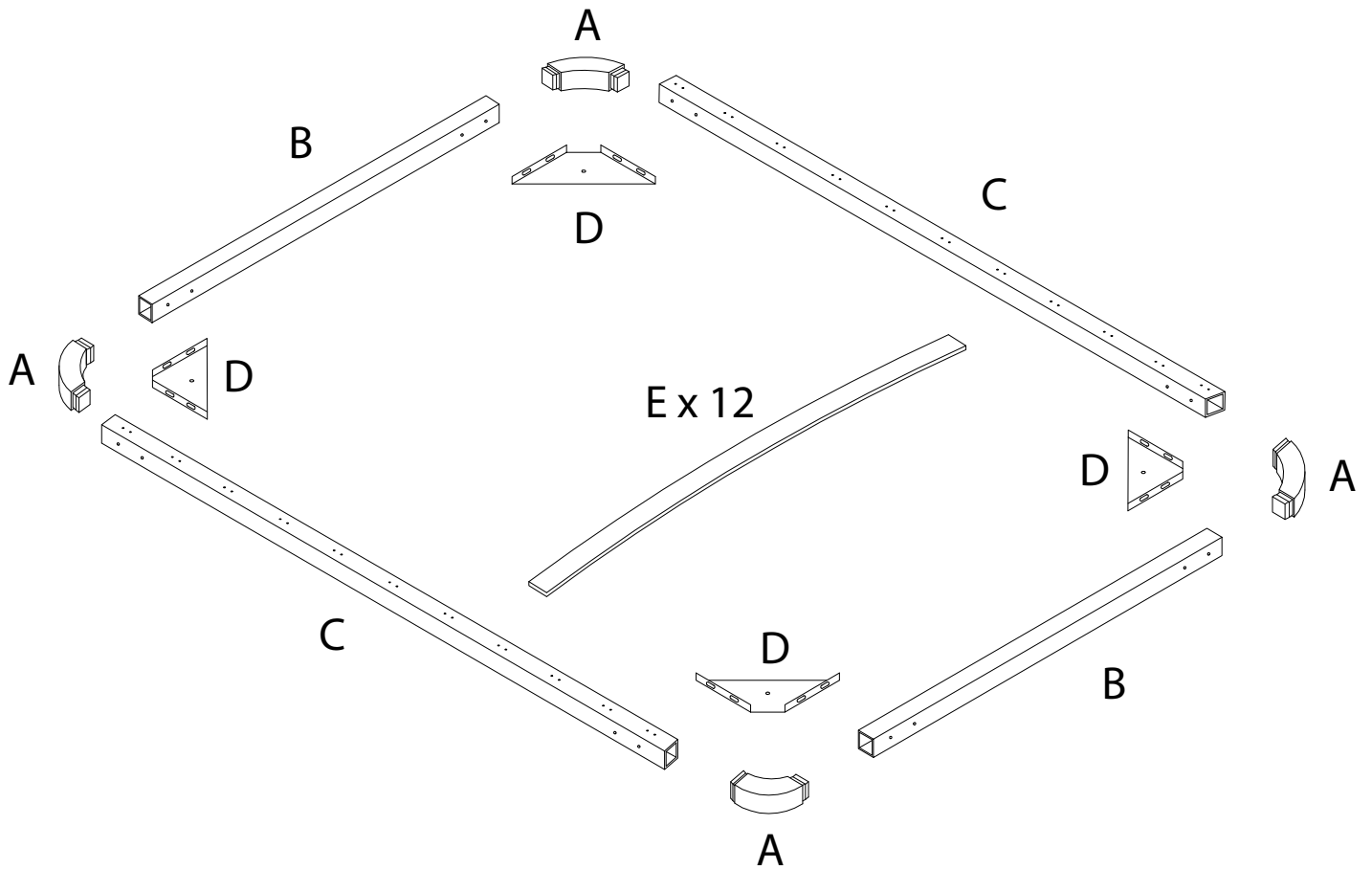


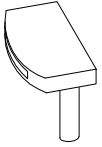
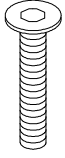
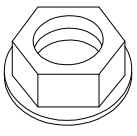
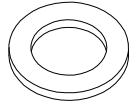
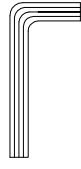
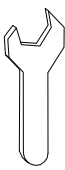
x 9



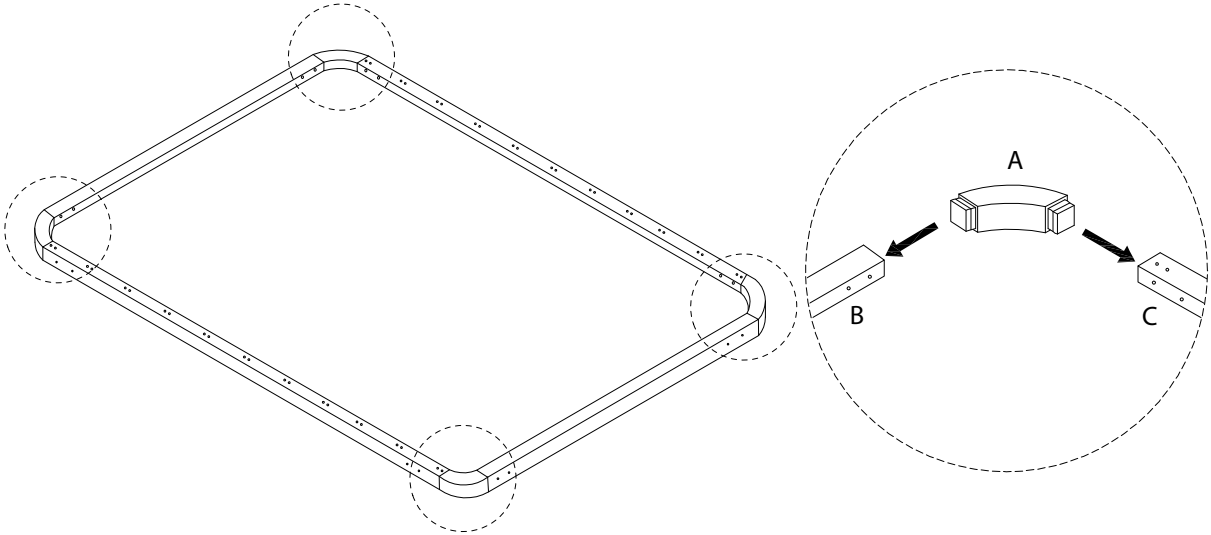
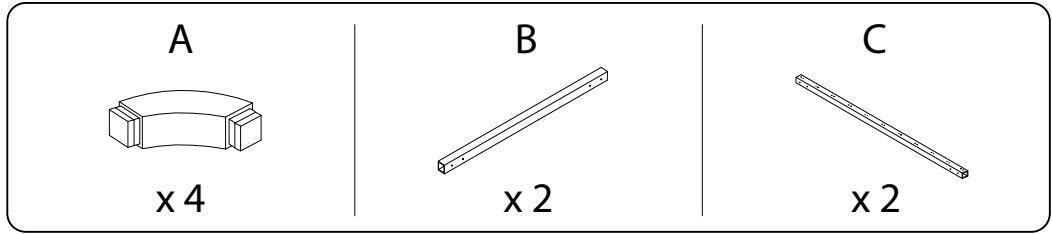
# B

<p>A</p>  <p>x 4</p>	<p>B</p>  <p>x 2</p>	<p>C</p>  <p>x 2</p>	<p>D</p>  <p>x 4</p>	<p>E</p>  <p>x 12</p>
---	---	---	--	--

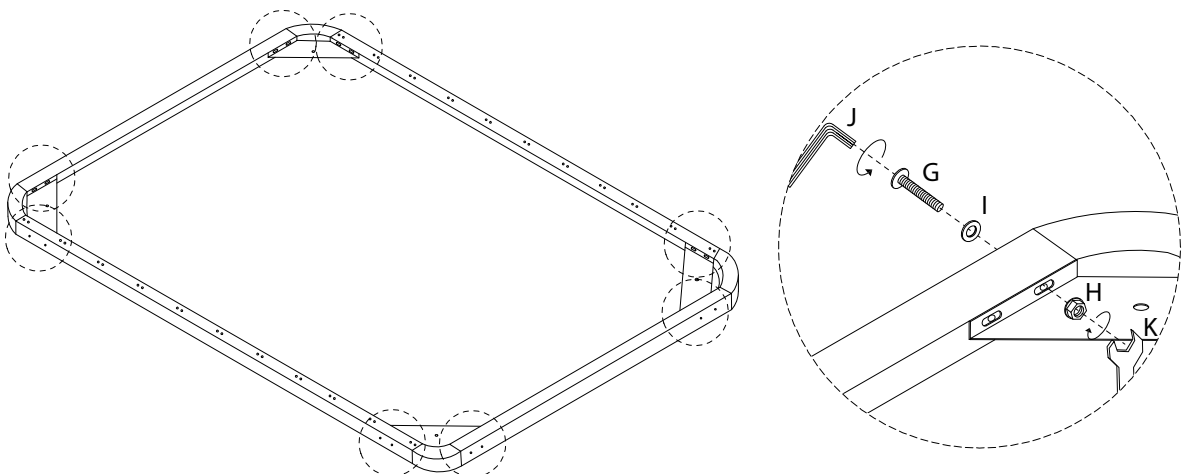
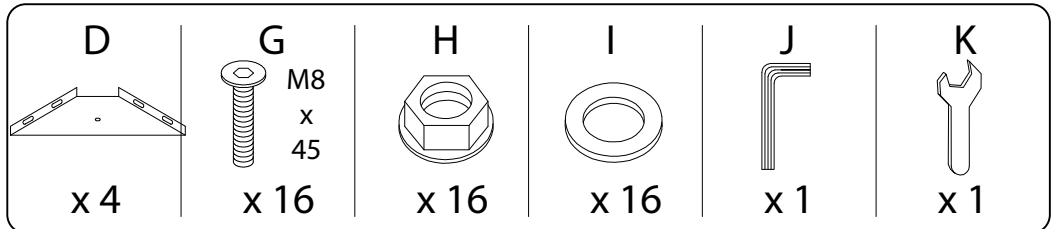


<p>F</p>  <p>x 24</p>	<p>G</p>  <p>M8 x 45</p> <p>x 16</p>	<p>H</p>  <p>x 16</p>	<p>I</p>  <p>x 16</p>	<p>J</p>  <p>x 1</p>	<p>K</p>  <p>x 1</p>
--	---	--	--	---	---

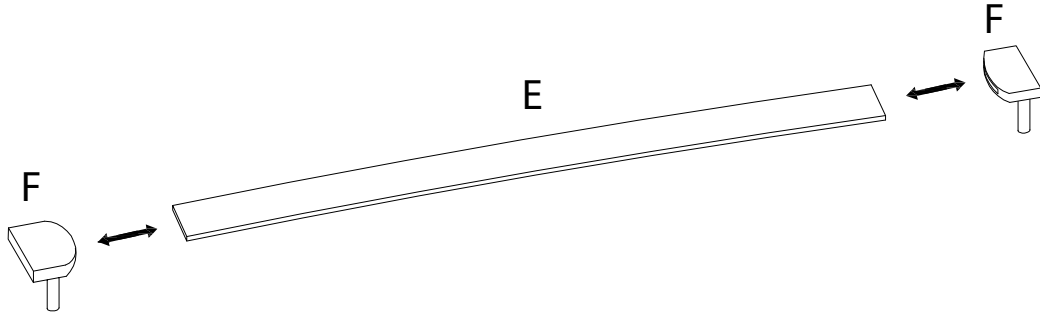
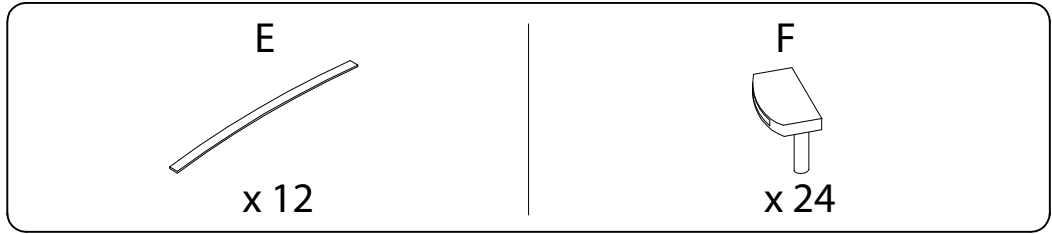
1



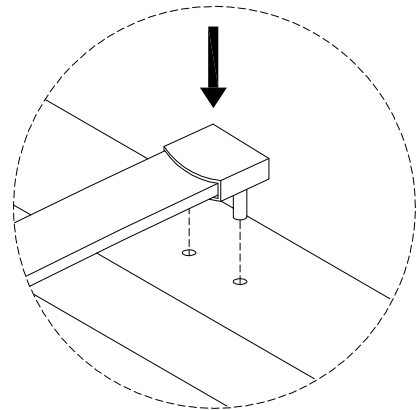
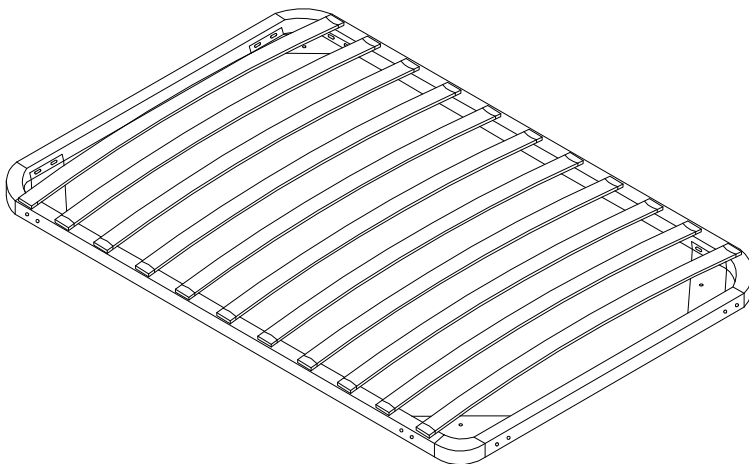
2



3



4



5

