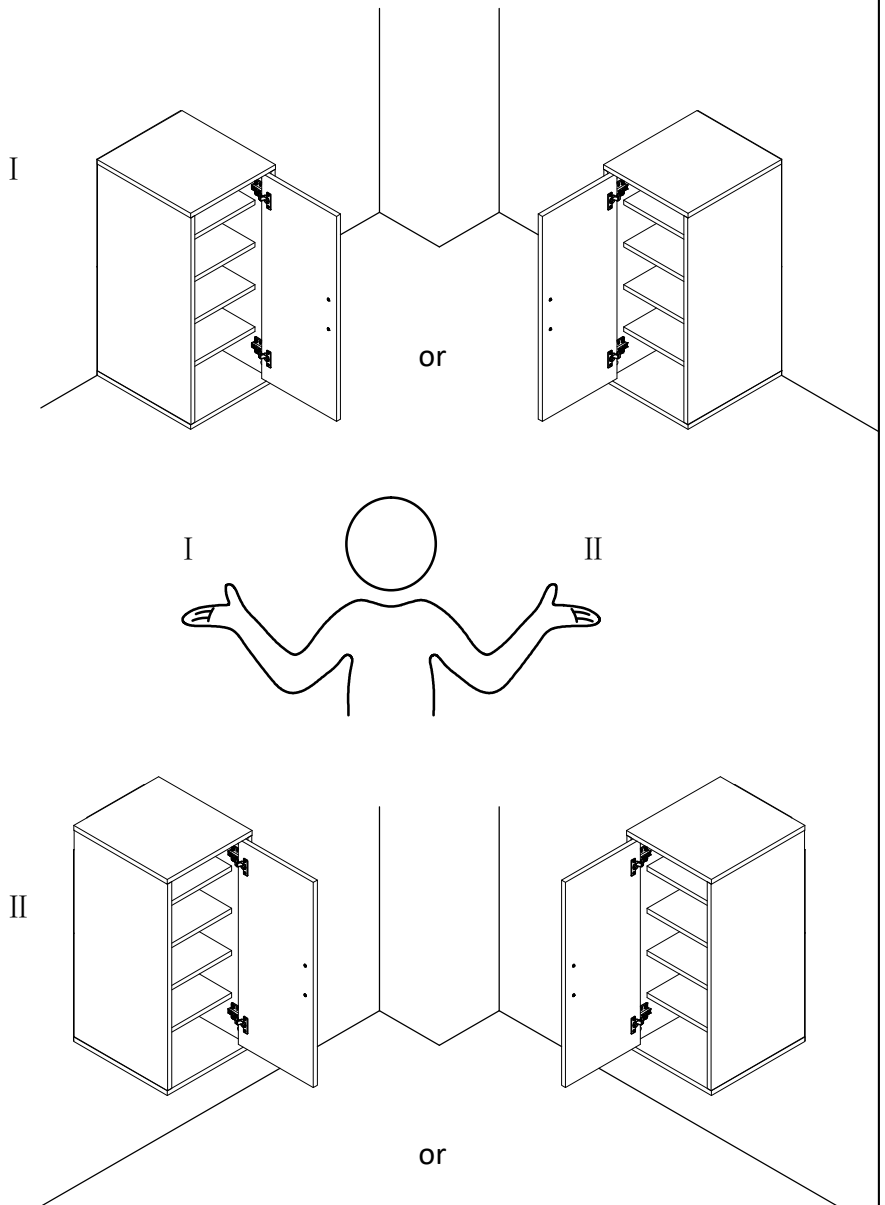
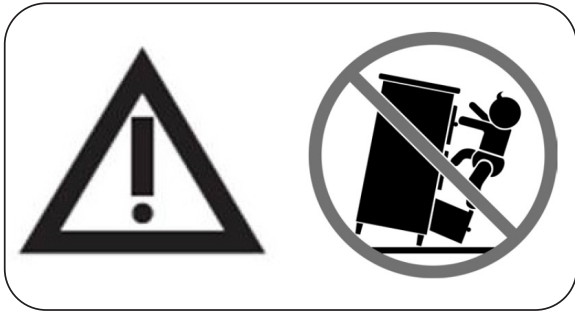


Installation & Assembly





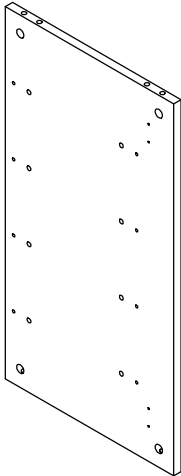
⚠ WARNING

--	--

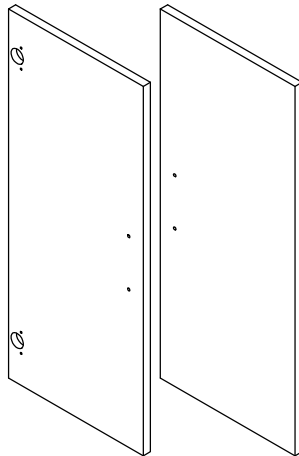
Children have died from furniture tipover.

- ALWAYS secure it with an anchor device.
- NEVER allow children to stand, climb or hang on drawers, doors, or shelves.
- NEVER open more than one drawer at a time.
- Place heavy items down low.

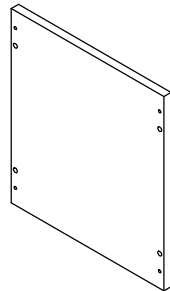
NEVER put a TV on this furniture



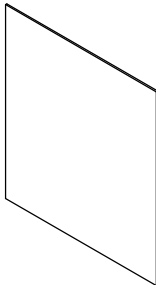
Ax2



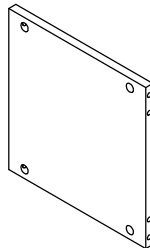
Bx1



Cx2



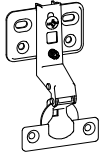
Dx2



Ex4



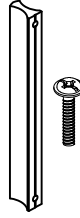
Fx24



Gx2



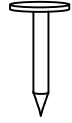
Hx24



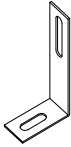
Ix1



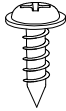
Jx24



Kx20



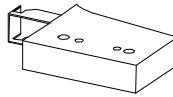
Lx1



Mx6



Nx4



Ox2

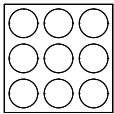


M3.5x $\frac{30}{1.2}$

Px4



Qx1



Rx3

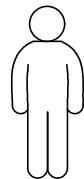


M3.5x $\frac{14}{0.6}$

Sx12

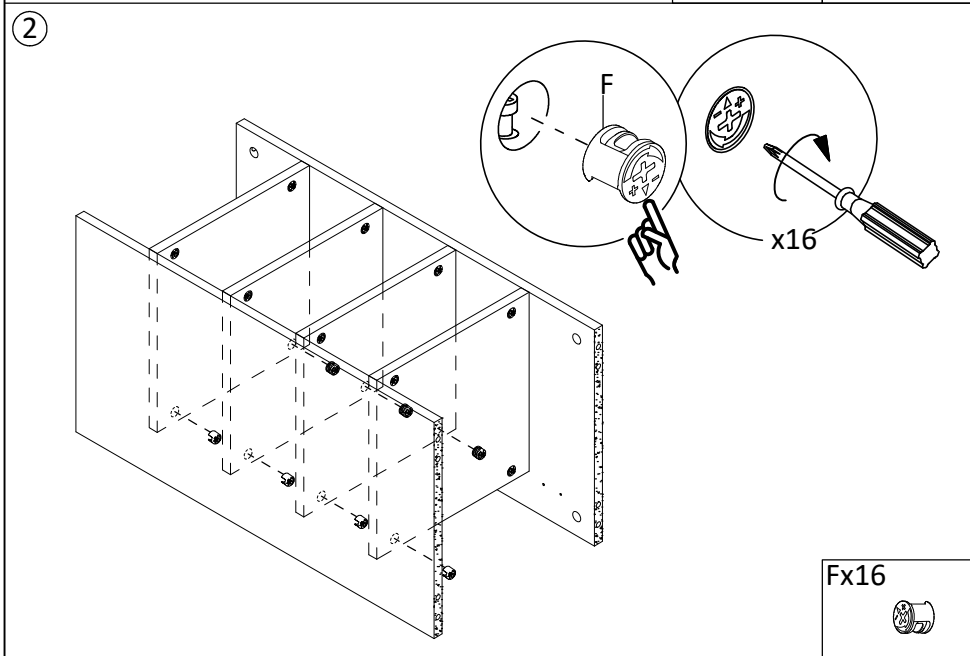
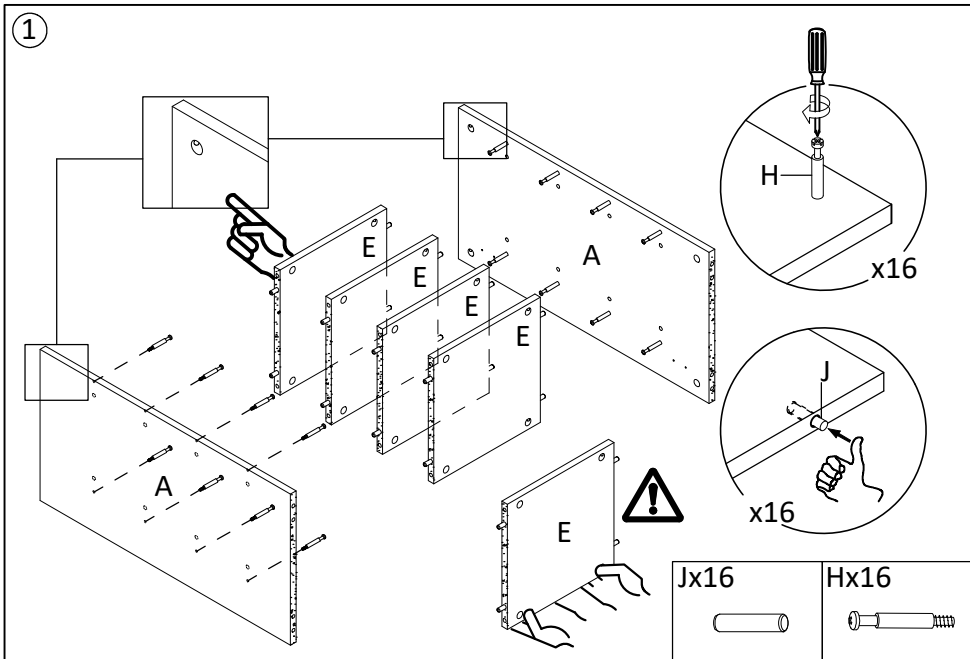


Tx2

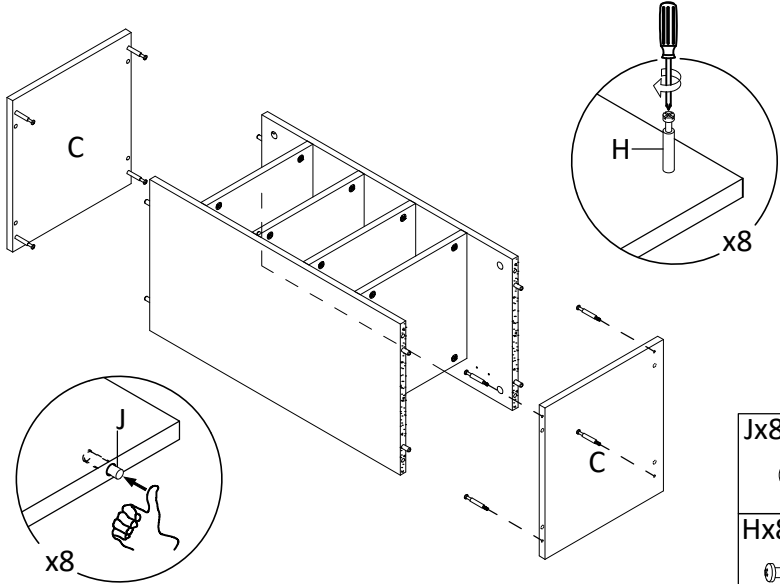


mm
inch

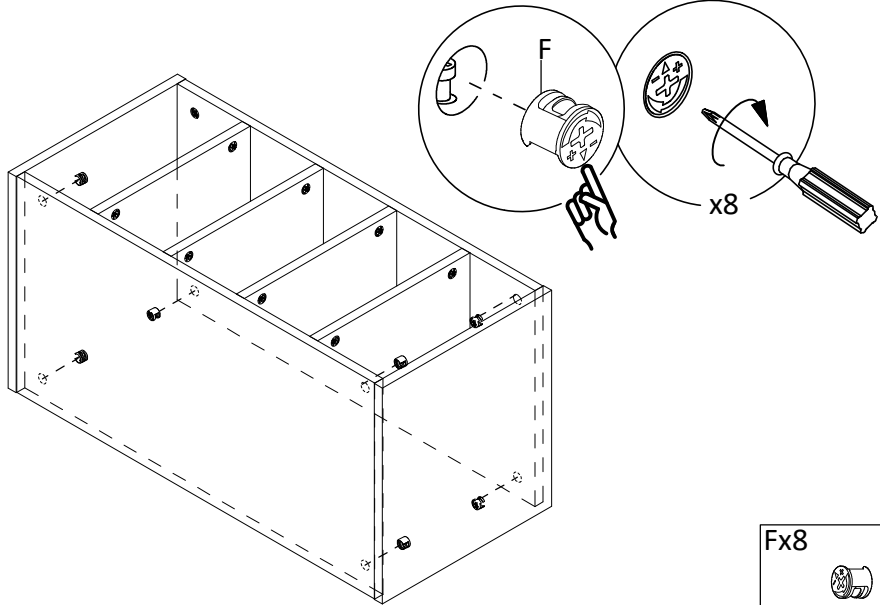
x2



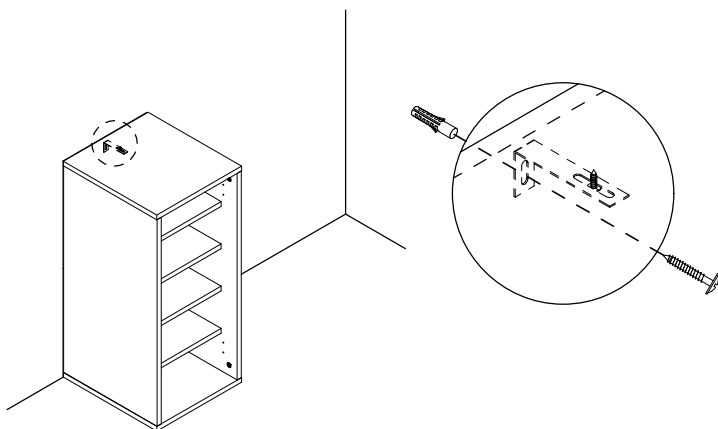
3



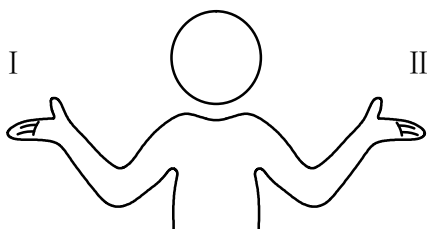
4



I

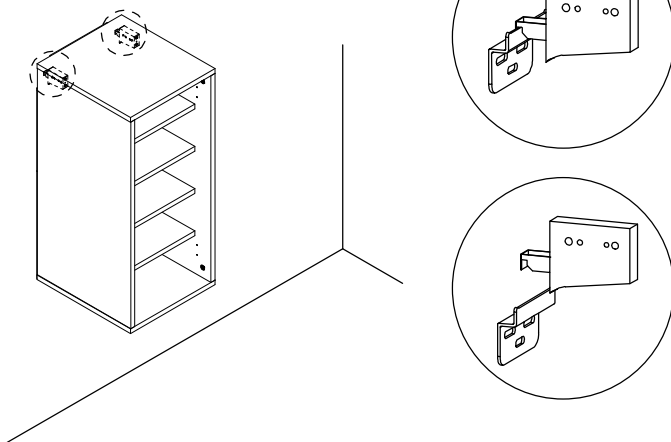


I

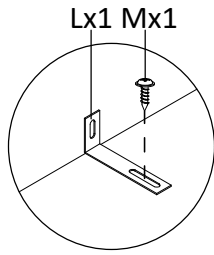
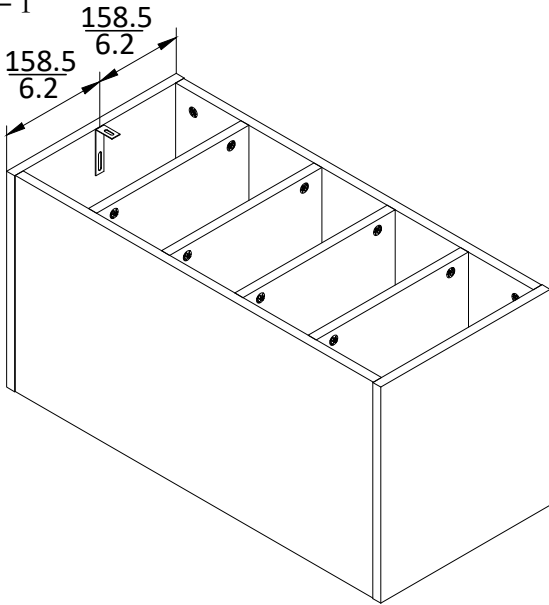


II

II



⑤—I

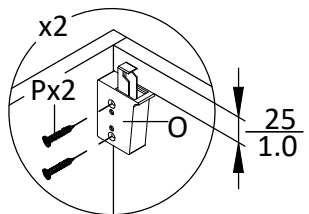
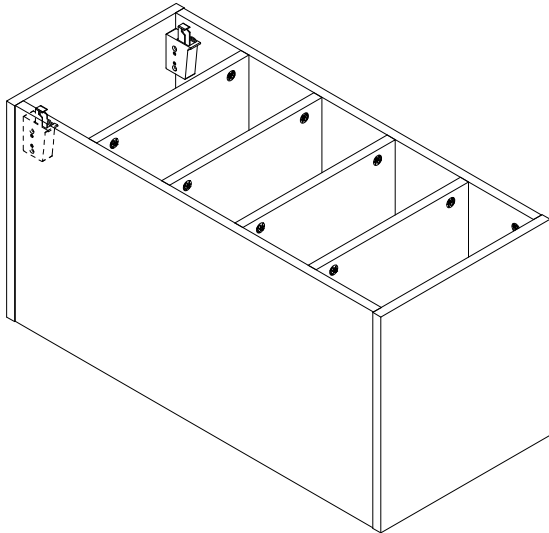


Lx1

Mx1



⑤—II



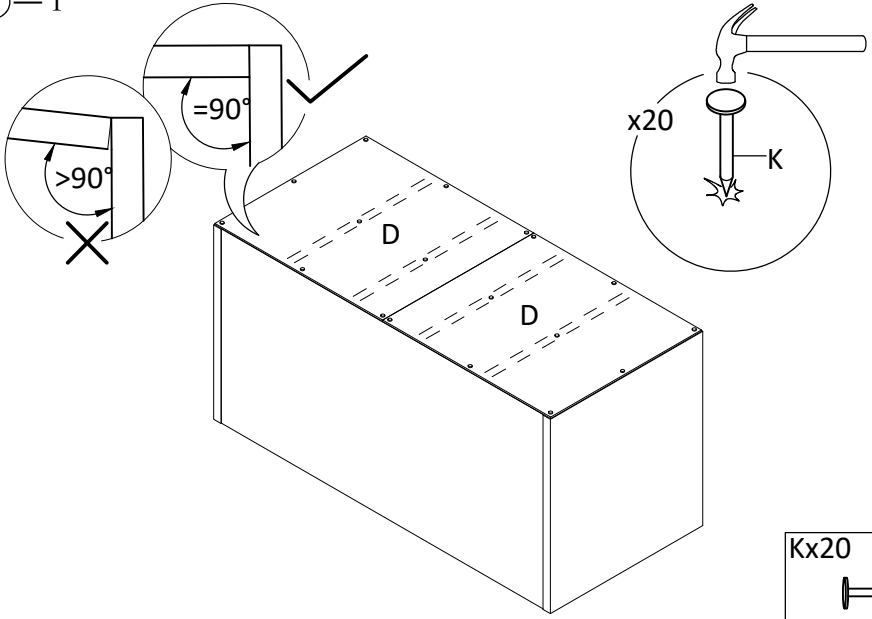
Px4

Ox2

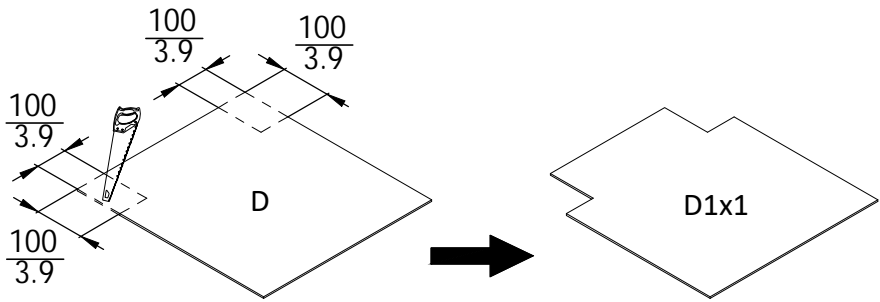
M3.5x $\frac{30}{1.2}$



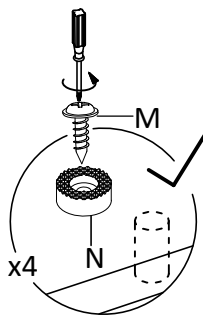
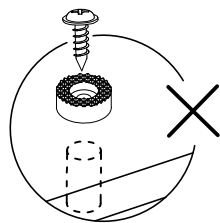
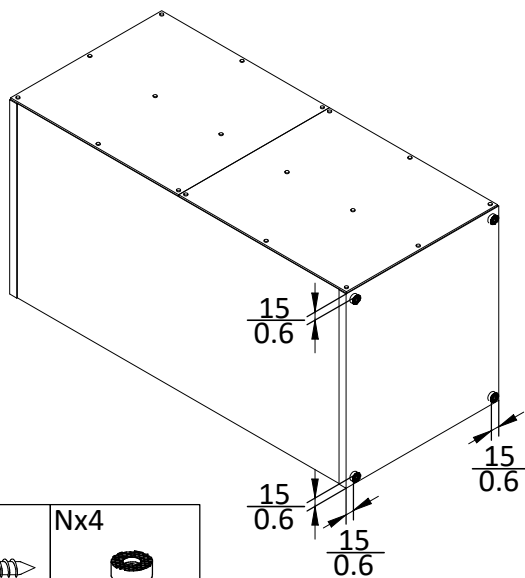
⑥—I



⑥—II



⑦—I



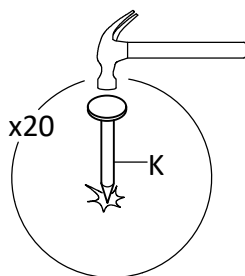
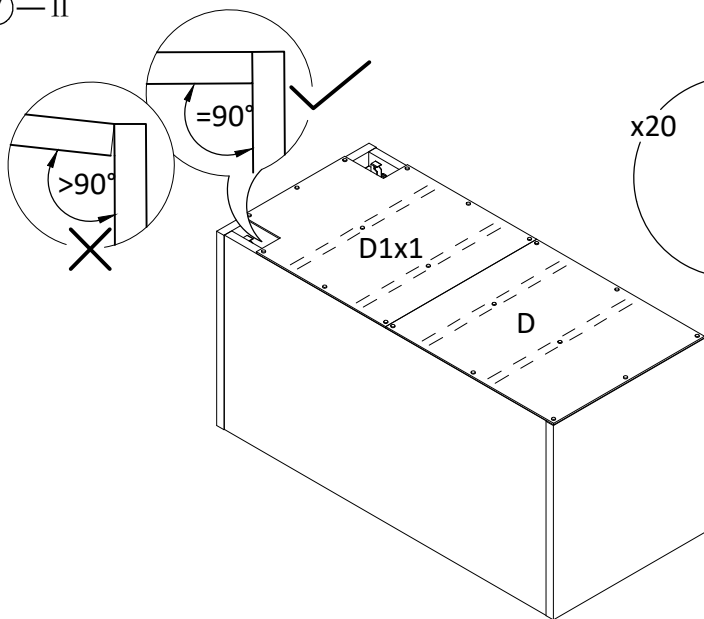
Mx4



Nx4



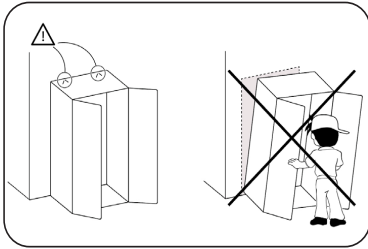
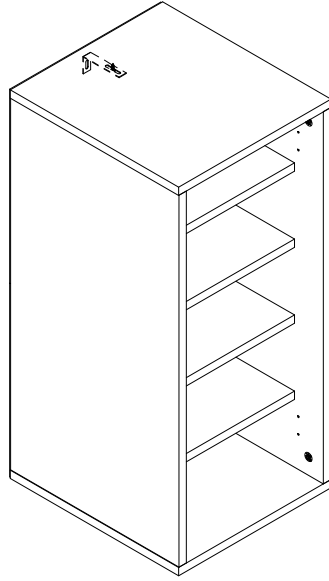
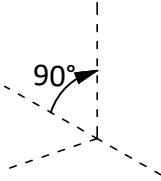
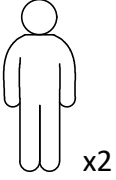
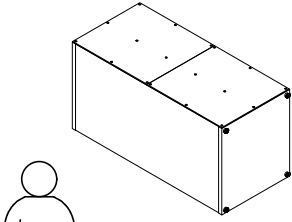
⑦—II



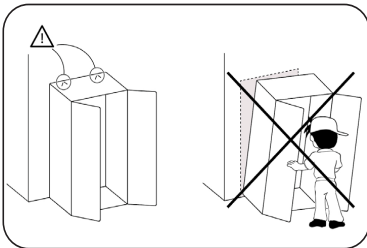
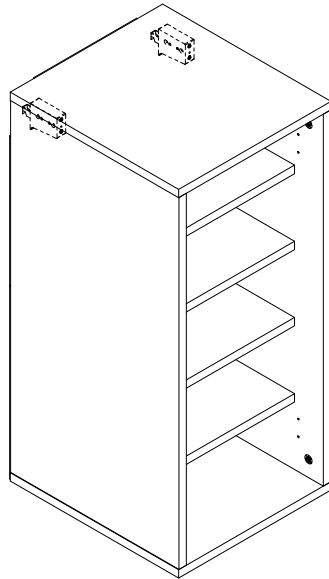
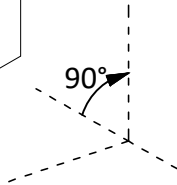
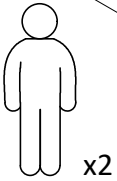
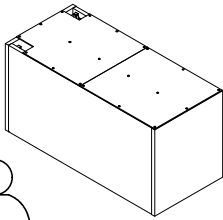
Kx20



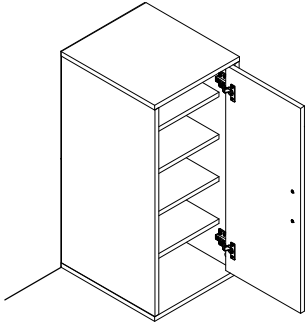
⑧—I



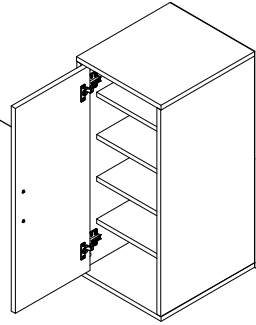
⑧—II



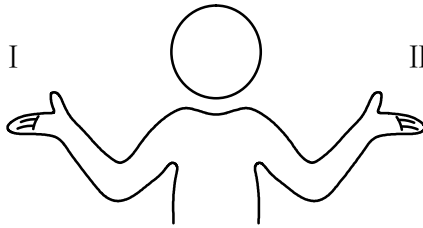
I



or

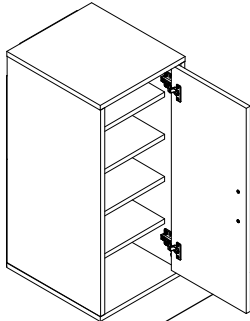


I

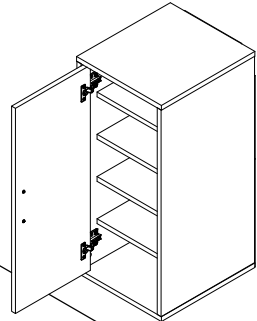


II

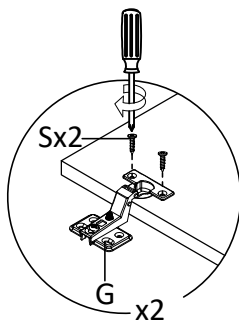
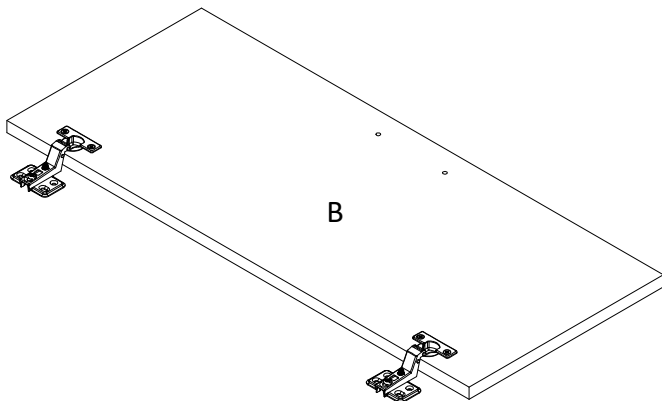
II



or



- ⑨ — I
- ⑨ — II

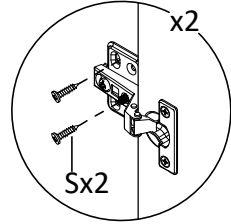
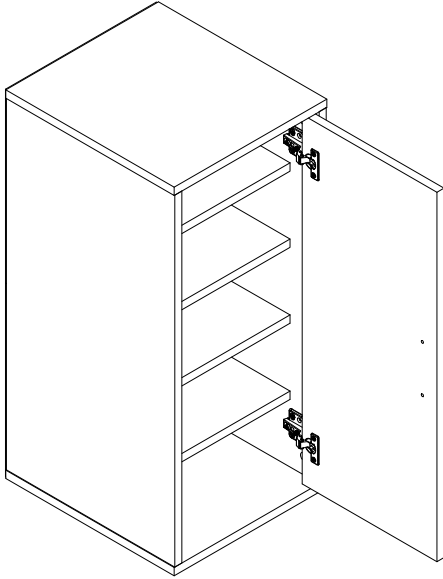


Ⓐ

Sx4
M3.5x $\frac{14}{0.6}$

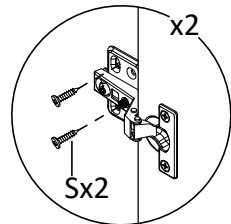
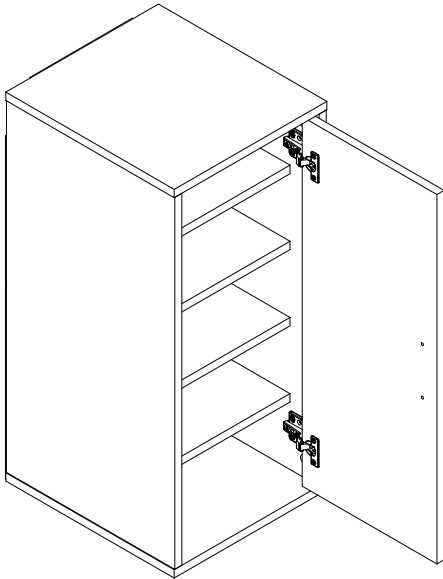
Gx2

10—I



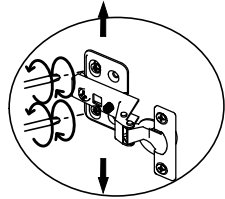
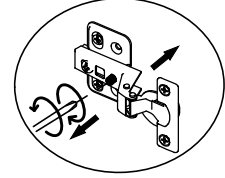
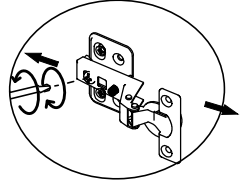
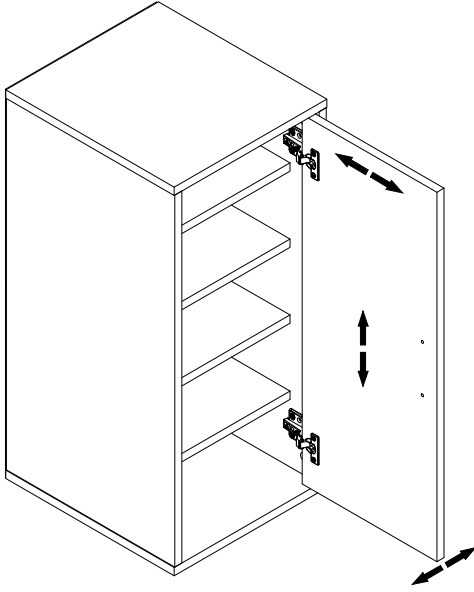
Sx4
M3.5x $\frac{14}{0.6}$

10—II

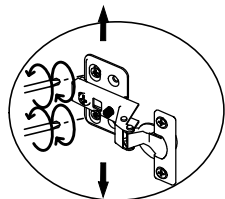
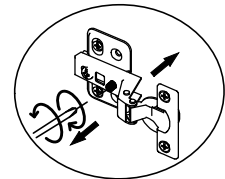
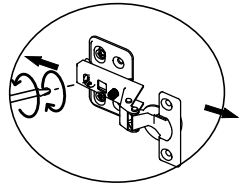
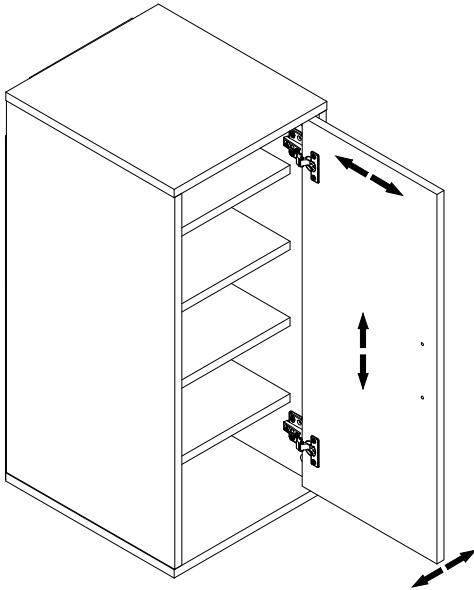


Sx4
M3.5x $\frac{14}{0.6}$

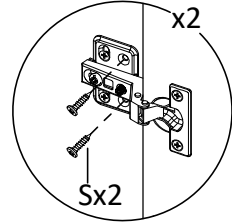
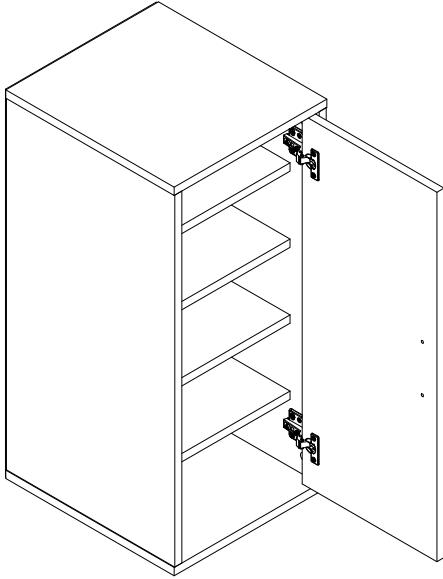
11—I



11—II

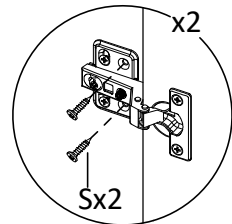
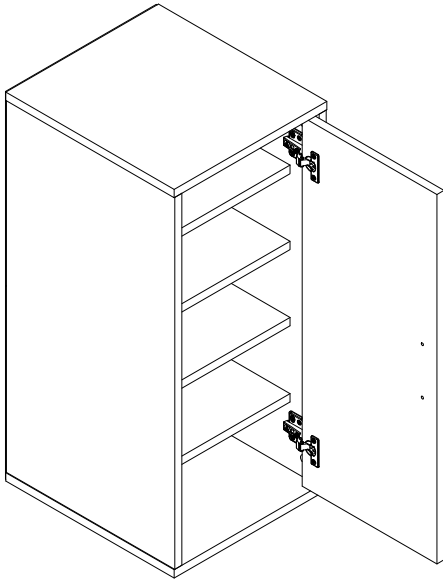


12—I



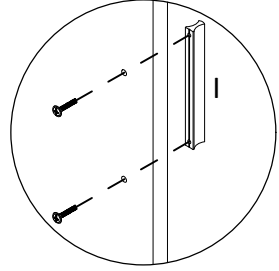
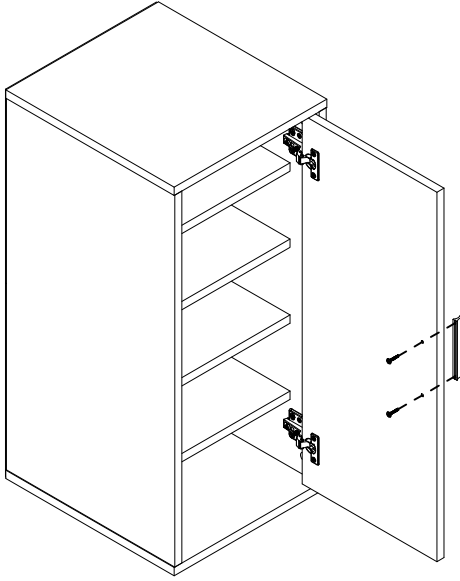
Sx4
M3.5x $\frac{14}{0.6}$

12—II



Sx4
M3.5x $\frac{14}{0.6}$

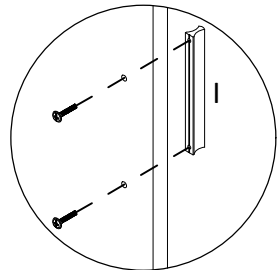
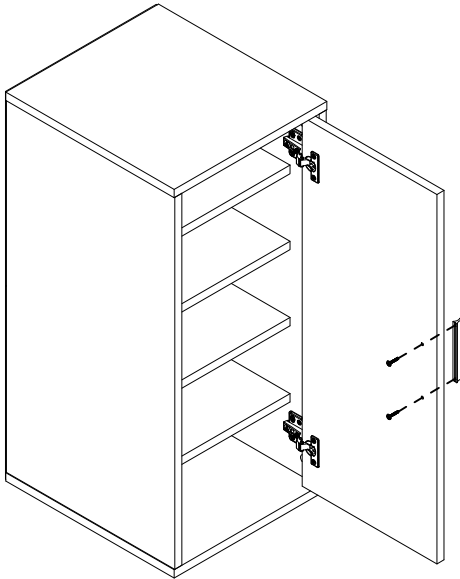
13—I



1x1



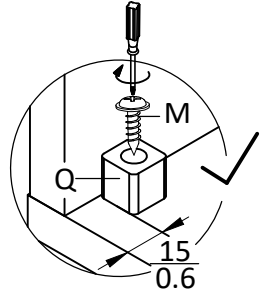
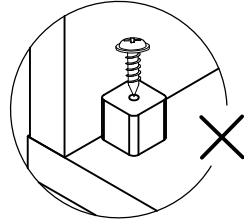
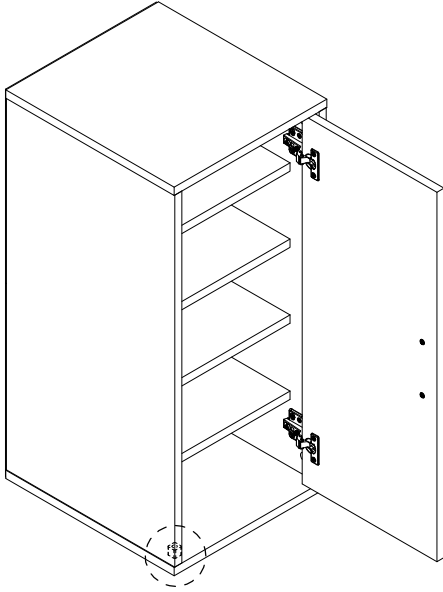
13—II



1x1



14—I



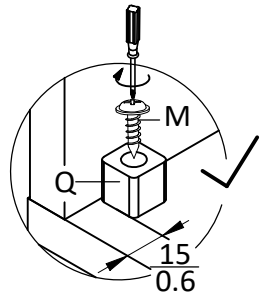
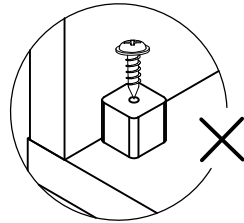
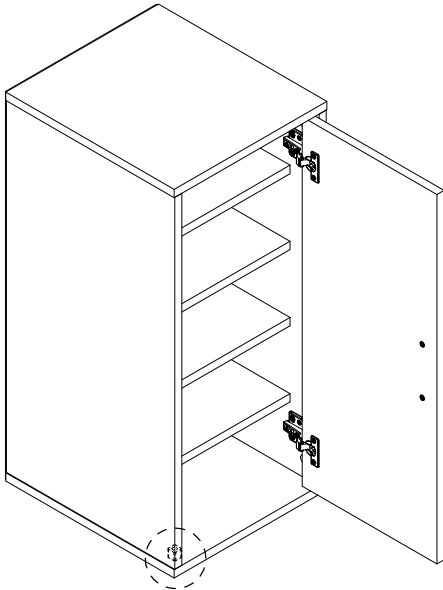
Mx1



Qx1



14—II



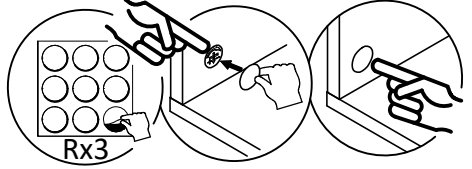
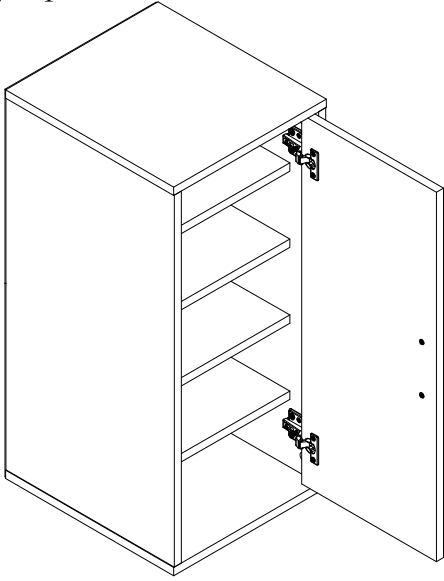
Mx1



Qx1



15—I

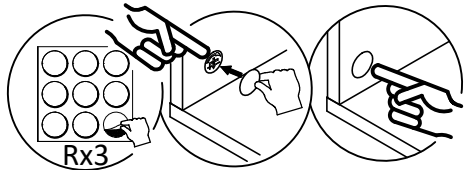
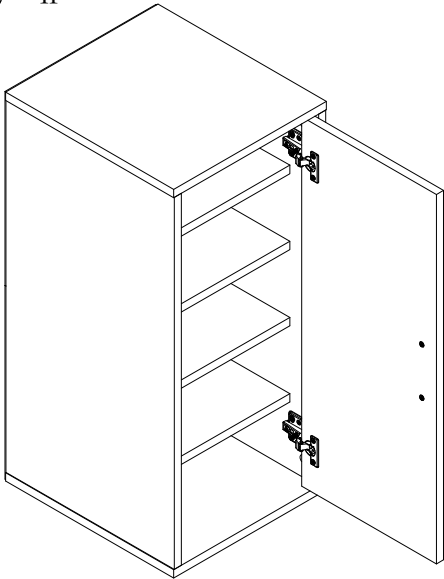


Rx3

Rx3



15—II

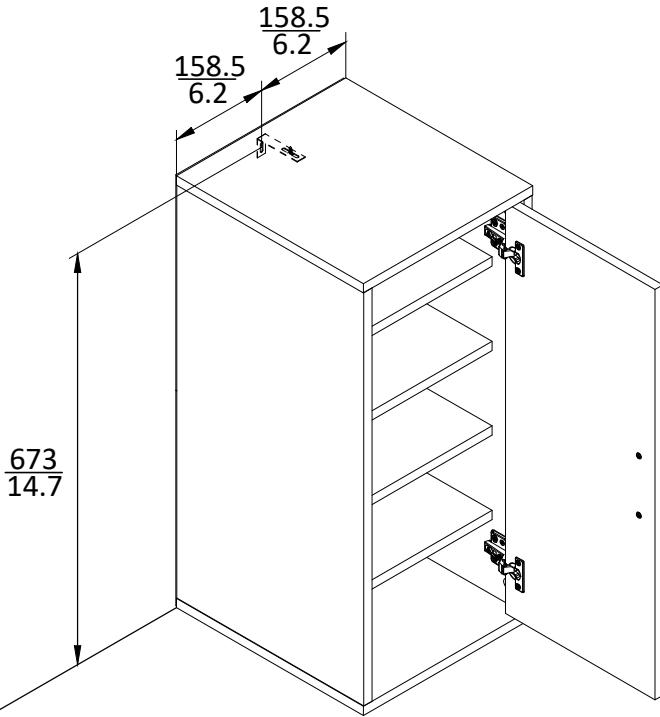


Rx3

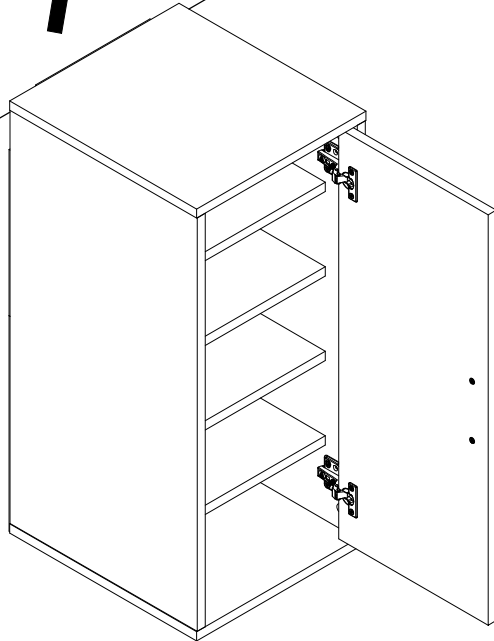
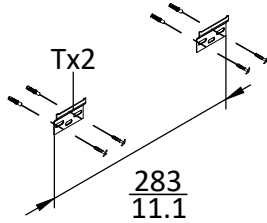
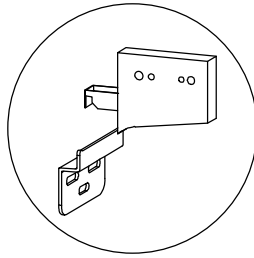
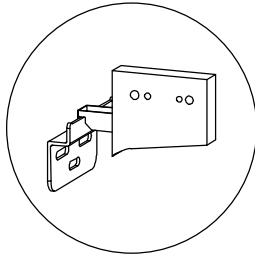
Rx3



①6—I



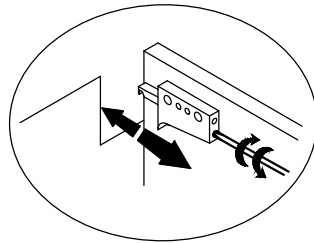
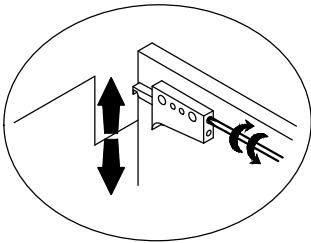
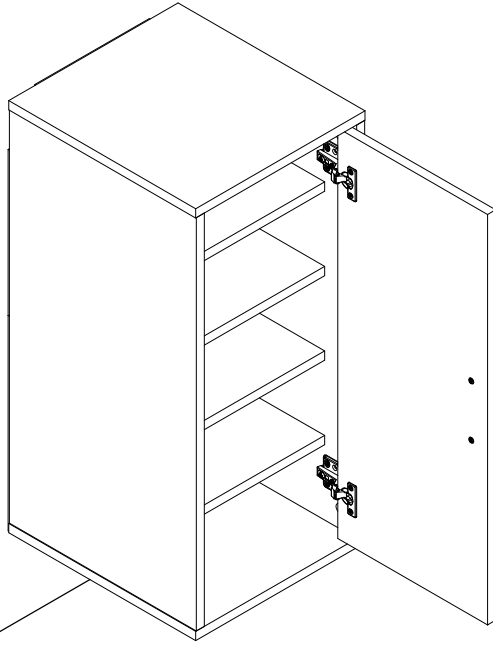
16— II



Tx2



17—II



=k
yh\ -\k-VK
h

\
V
y V V u

7@
f\k\@yo
=

u

Q
Ich5k\o

r
V
V
o

8k

"8

G
"kP @fikyUo

r
o
V
o

--
=\@yo
U

o
h
o

@
f@takyV
=

i
o
V

>5

- 家具が転倒すると、重大なまたは致命的な圧迫傷害を引き起こす可能性があります。
- 転倒を防ぐために、本製品は必ず壁固定装置と併用してください。
- 重い物は下に置いてください。
- 子供が引き出し、ドア、棚の上に立ったり、登ったり、ぶら下がったりしないようにしてください。
- 本製品の上に重い物を置かないでください。
- 一度に複数の引き出しを開けないでください。
- 壁固定装置の使用により転倒のリスクは軽減されますが、完全に防ぐものではありません。

AR

تحذير:

- قد يؤدي انقلاب الأثاث إلى إصابات خطيرة أو مميتة بسبب السحق.
- يجب استخدام هذا المنتج مع جهاز التثبيت على الحائط للمساعدة في منع الانقلاب.
- ضع الأشياء الثقيلة في الأسفل.
- لا تسمح للأطفال بالوقوف أو التسلق أو التعلق بالأدراج أو الأبواب أو الأرفف.
- لا تضع أشياء ثقيلة على الجزء العلوي من هذا المنتج.
- لا تفتح أكثر من درج واحد في نفس الوقت.
- يساعد استخدام جهاز التثبيت على الحائط في تقليل خطر الانقلاب، ولكنه لا يقضي عليه تمامًا.