



Schritt:

1 + 2

4 + 5

7 + 8

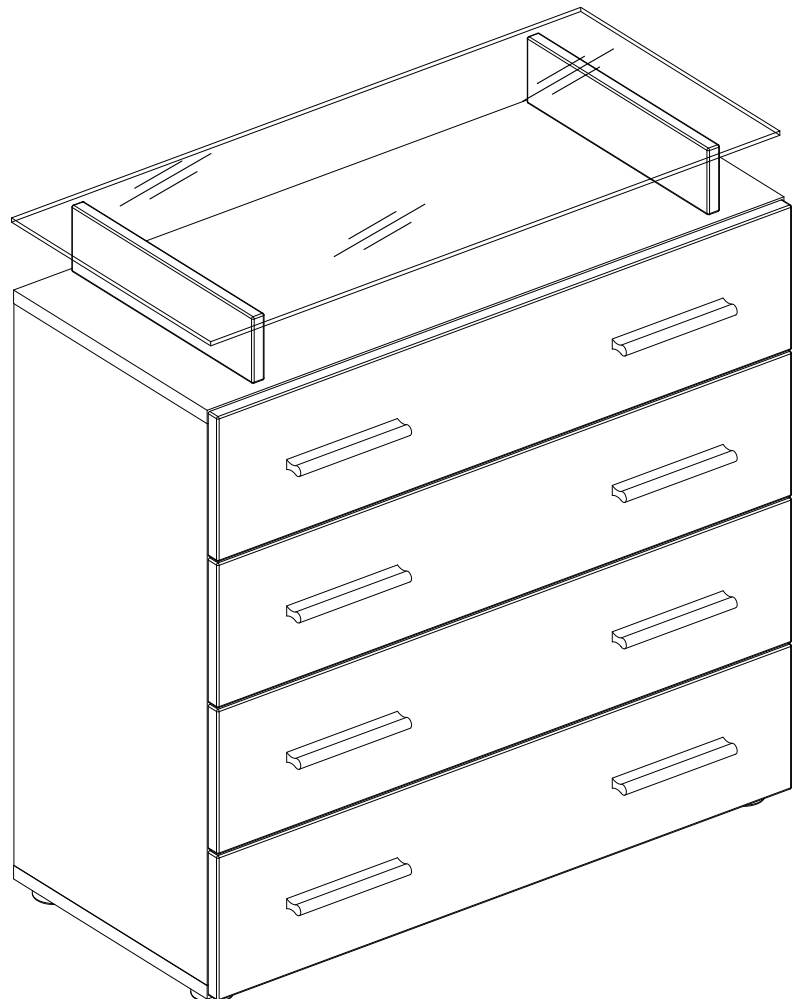


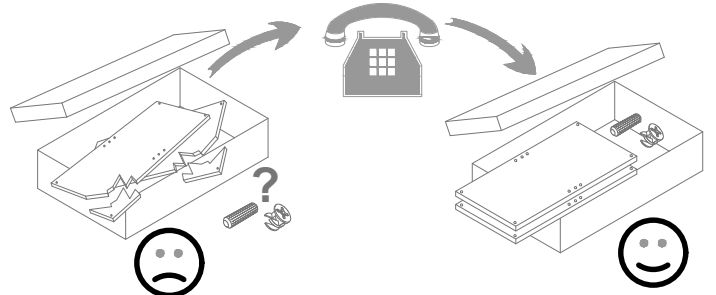
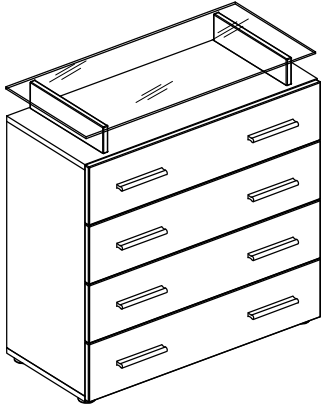
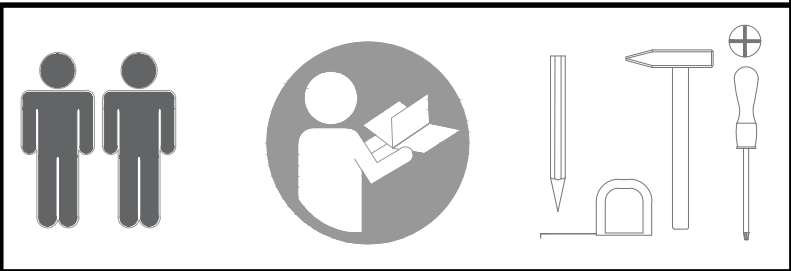
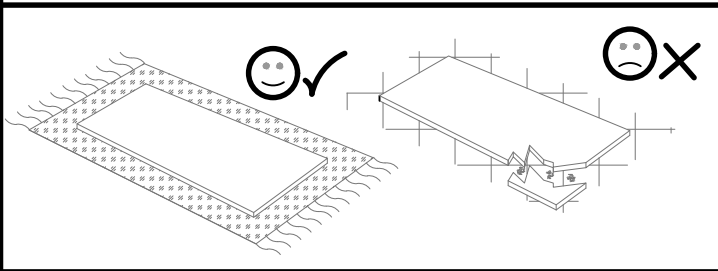
Schritt:

1 - 3

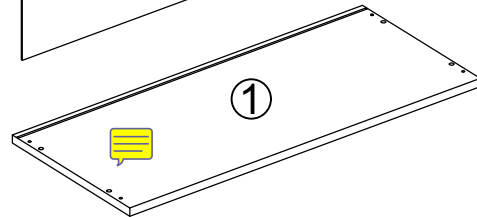
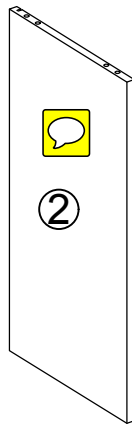
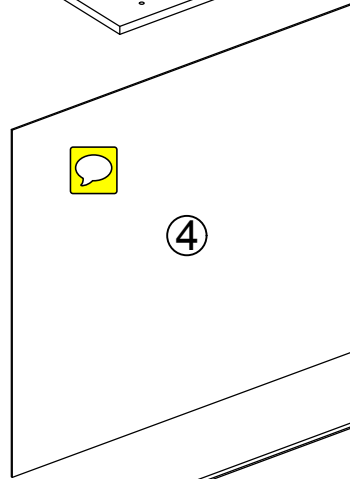
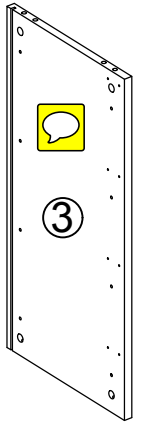
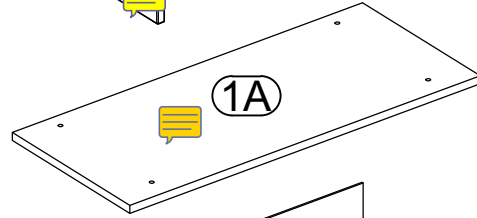
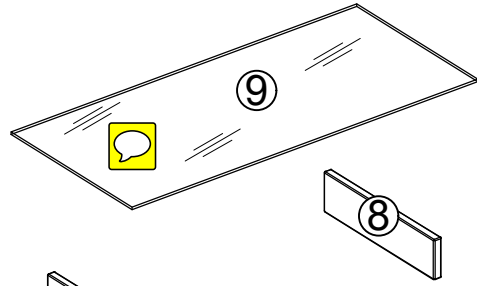
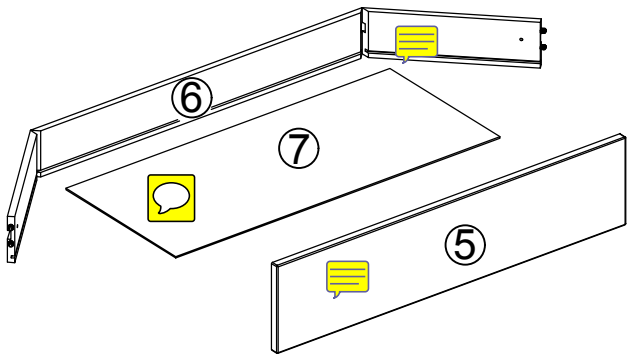
6

7 + 8

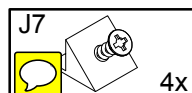
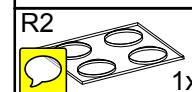
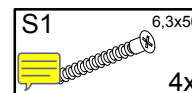
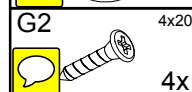
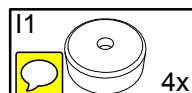
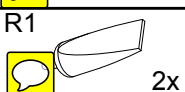
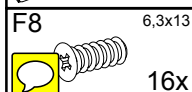
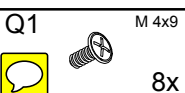
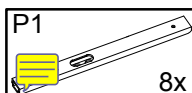
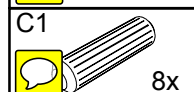
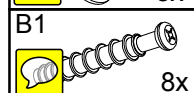
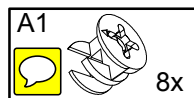
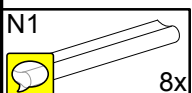
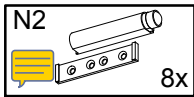
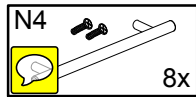


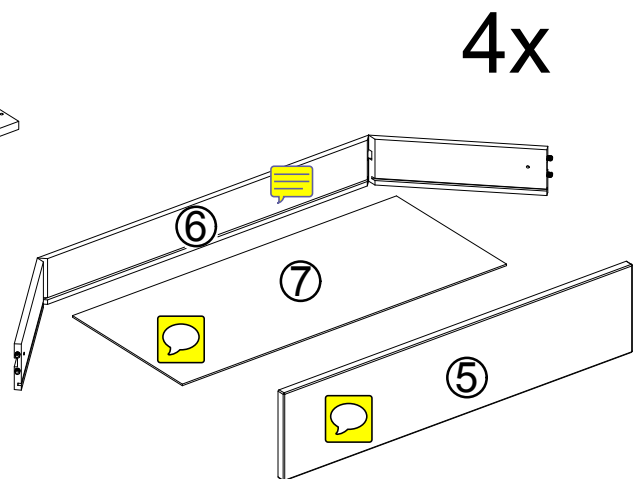
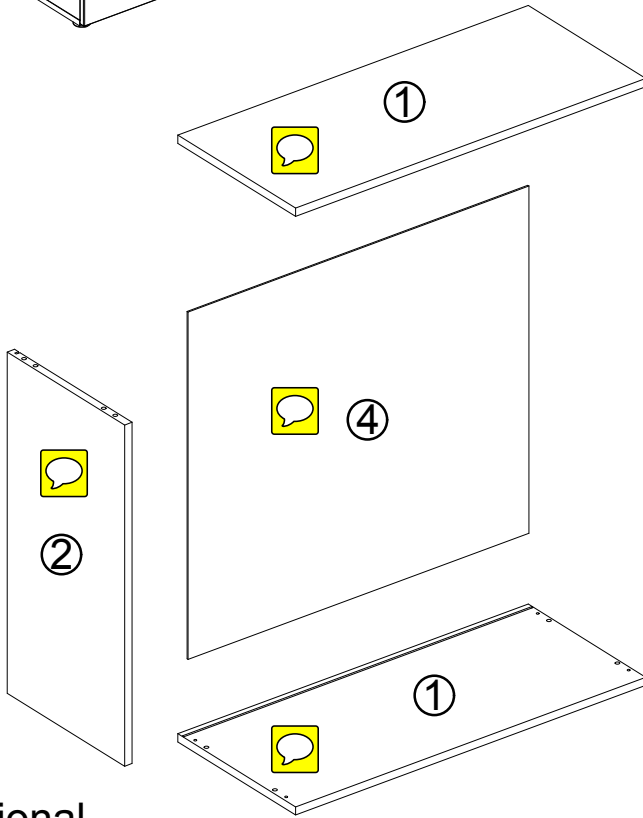
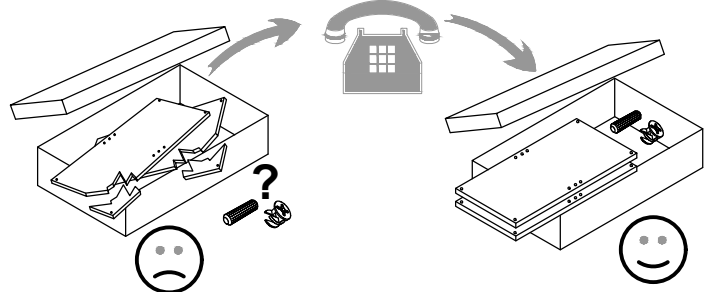
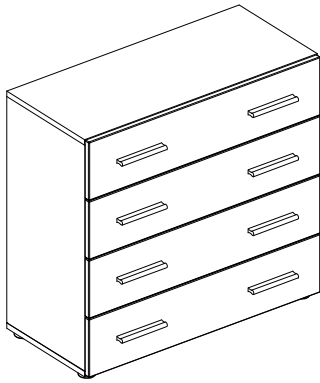
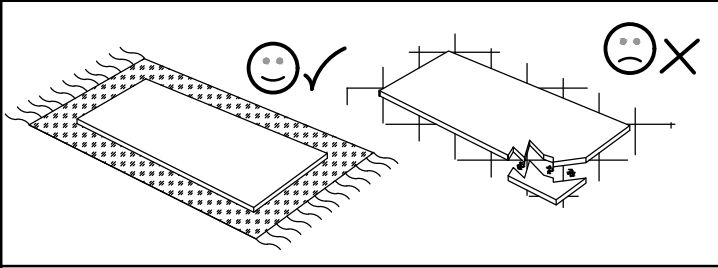



4x

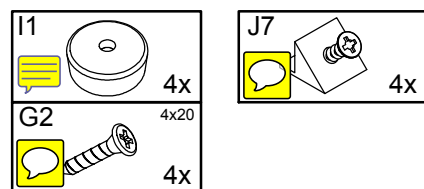
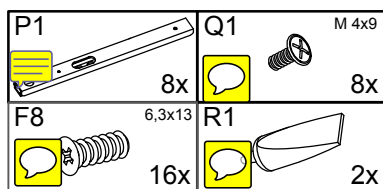
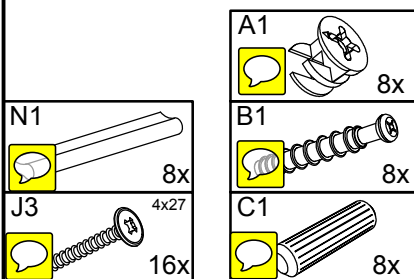


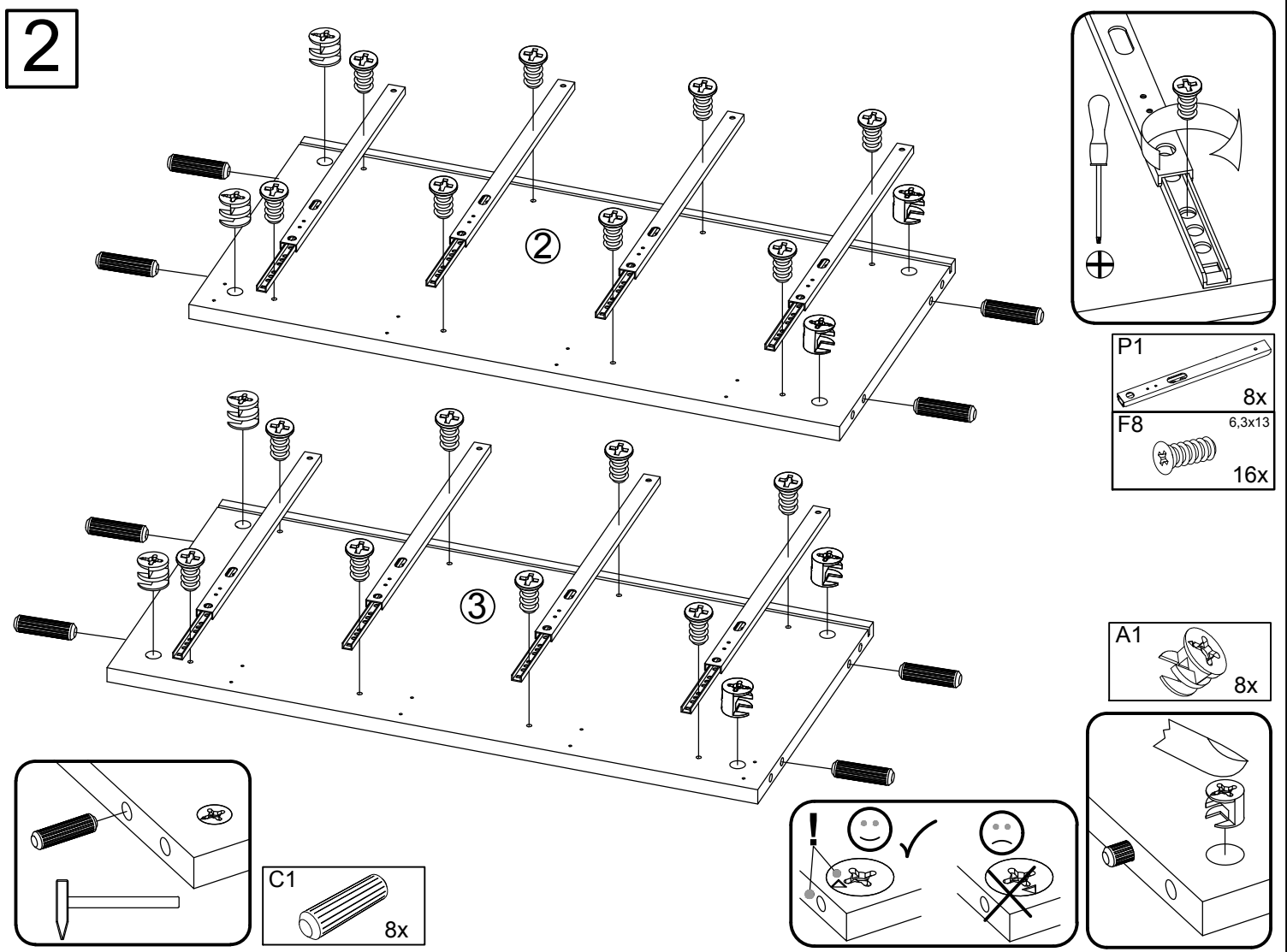
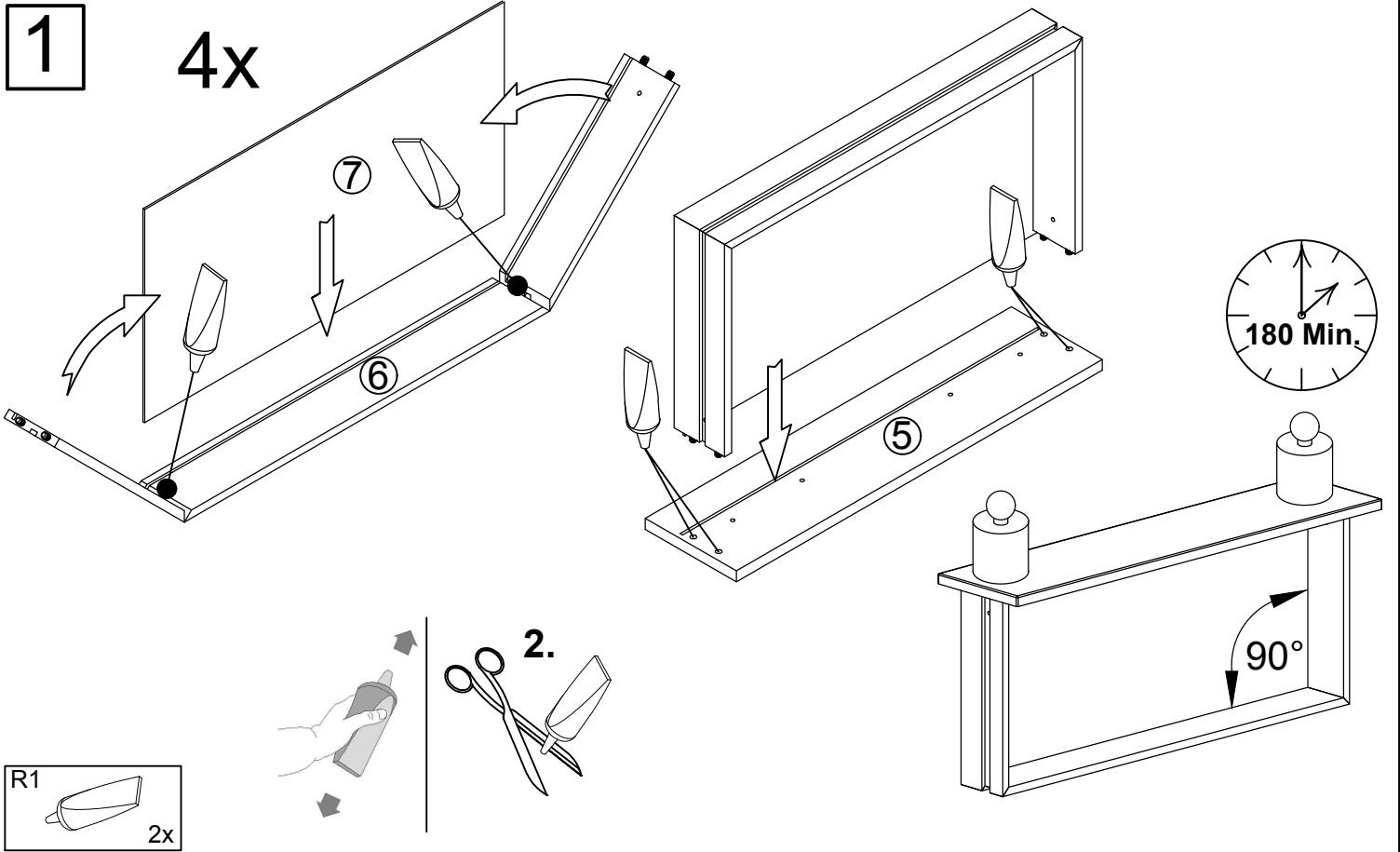
optional
optionnel



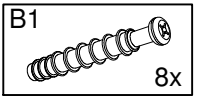
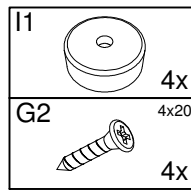
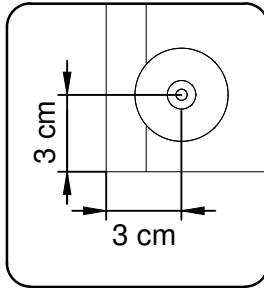
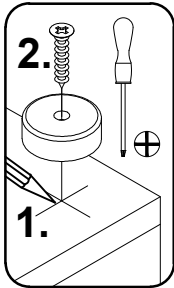
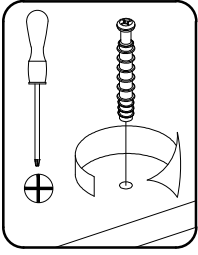
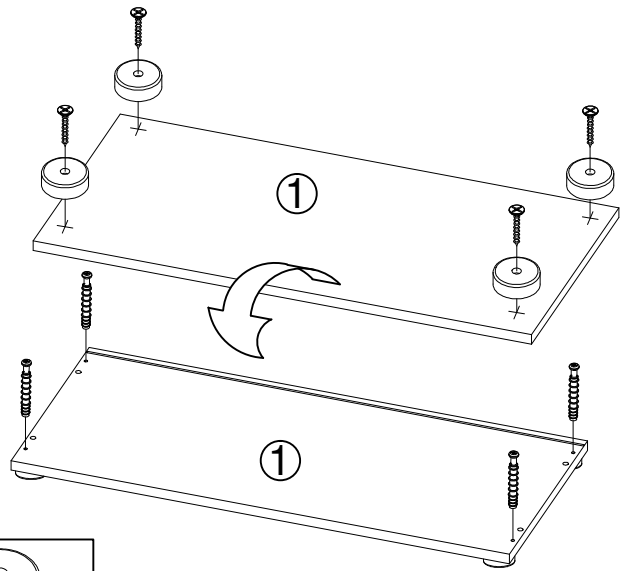
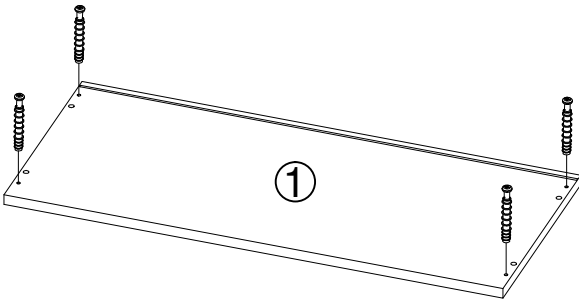


 optional
optionnel

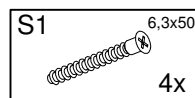
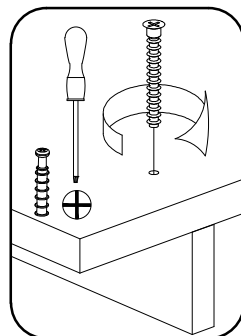
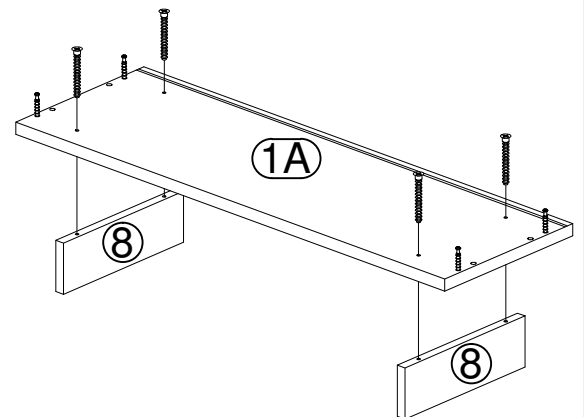
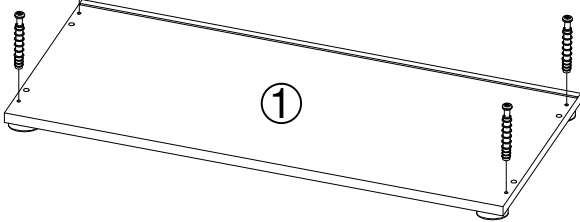
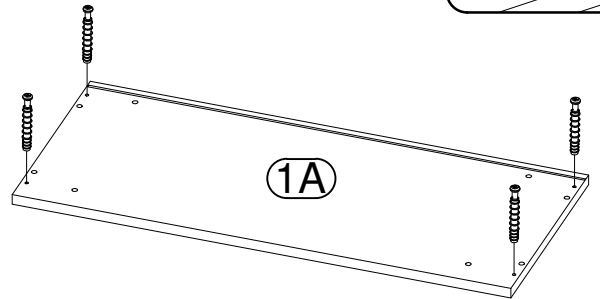
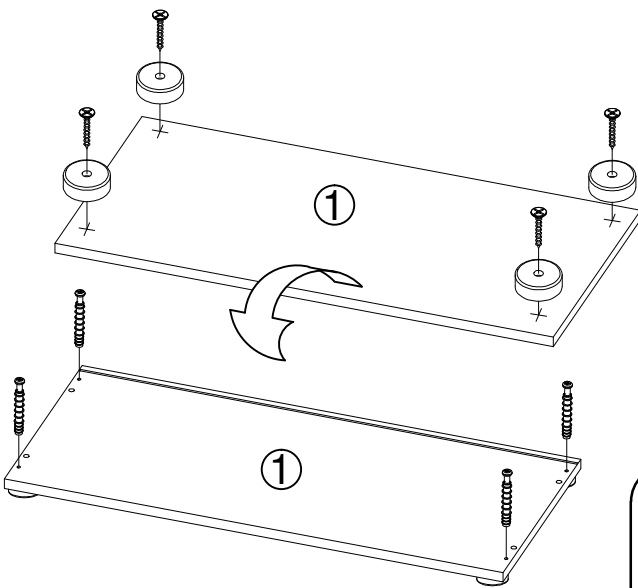
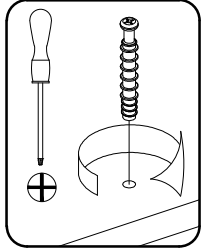
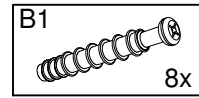
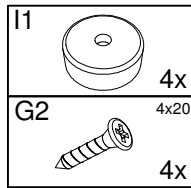
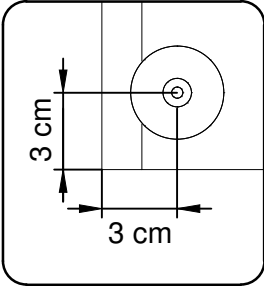
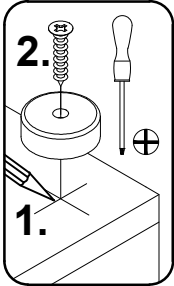




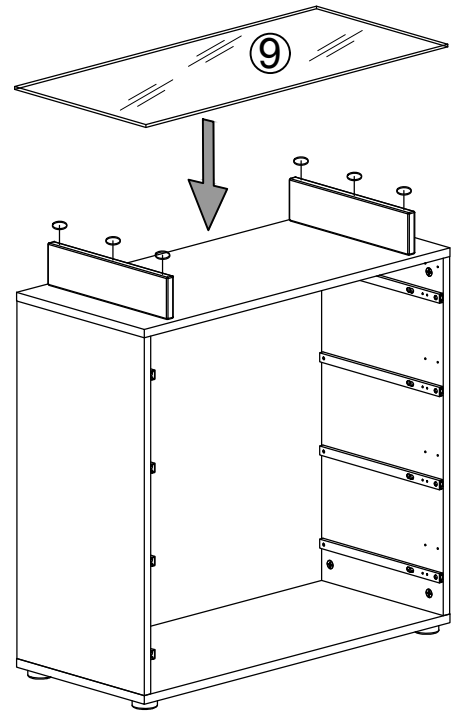
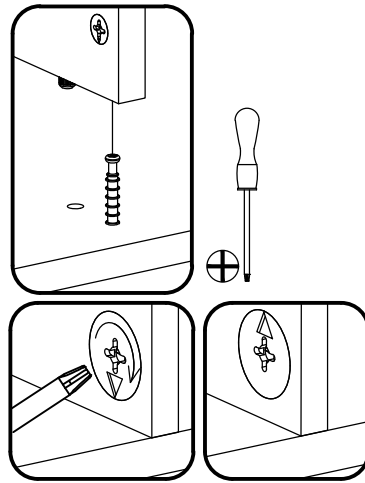
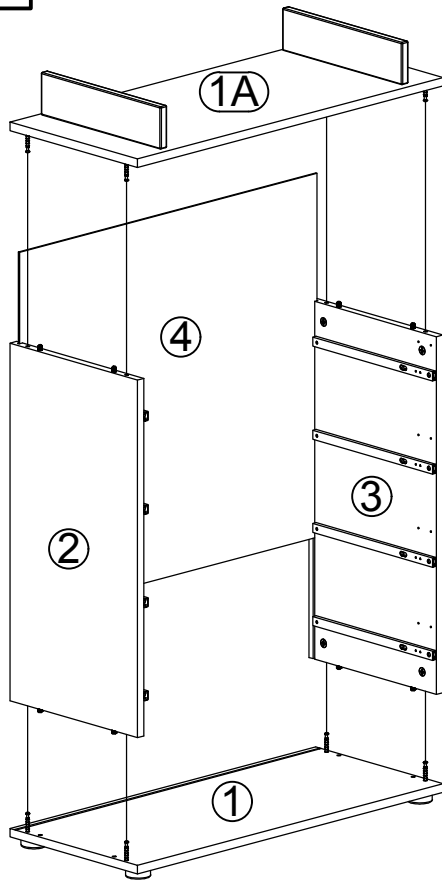
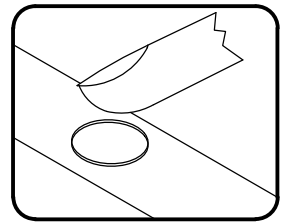
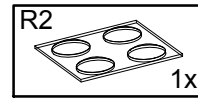
3



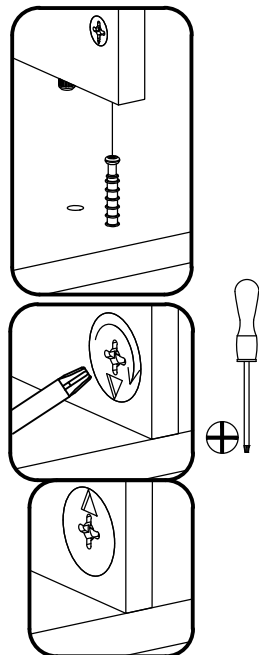
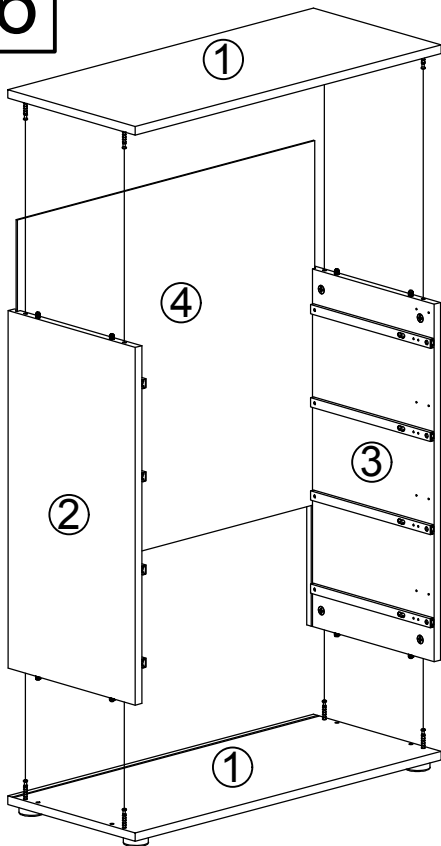
4



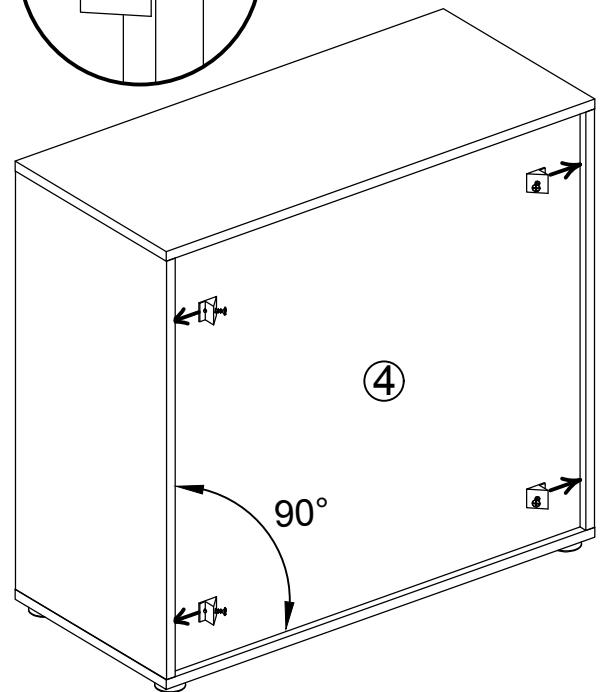
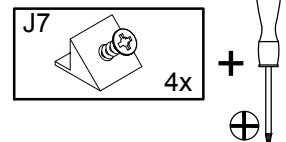
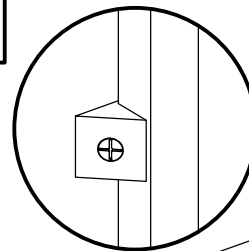
5



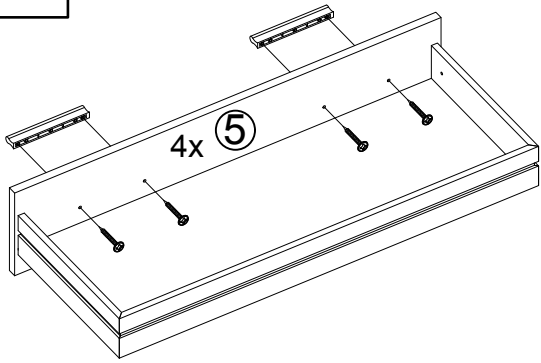
6



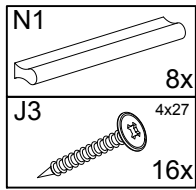
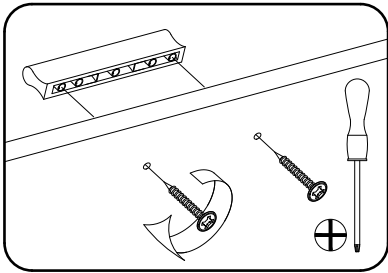
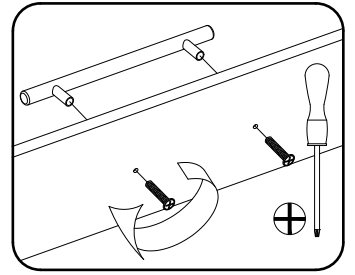
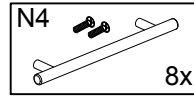
7



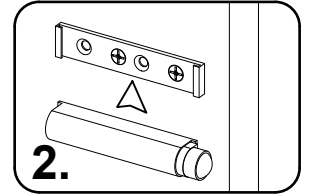
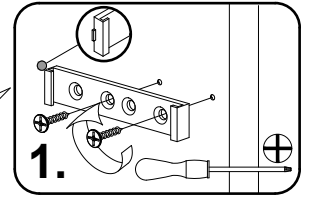
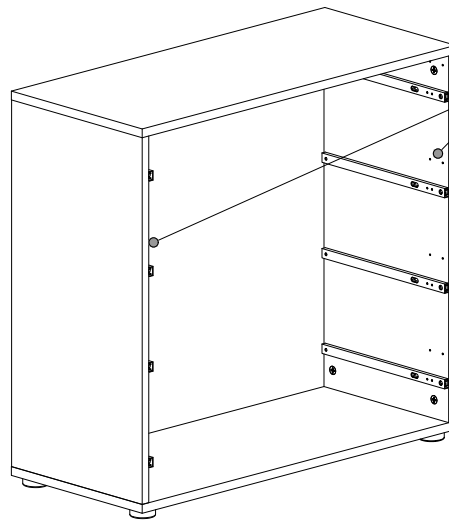
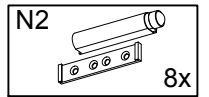
8



optional
optionnel



optional
optionnel



9

