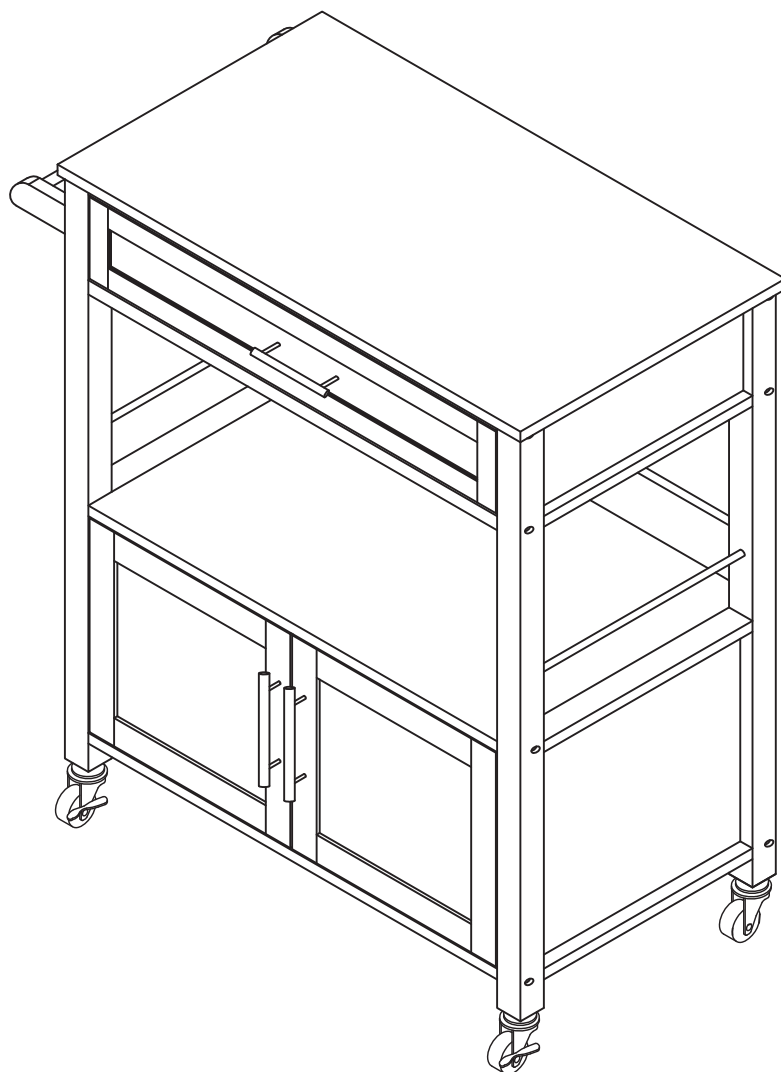


**KITCHEN CART GRANITE TOP
CHARIOT DE CUISINE À DESSUS EN GRANITE
CARRITO DE COCINA CON ENCIMERA DE GRANITO**



We are here to help!

Before you return it - contact us.

We do our best to insure that your furniture arrives in excellent condition.

Nous sommes là pour vous aider!

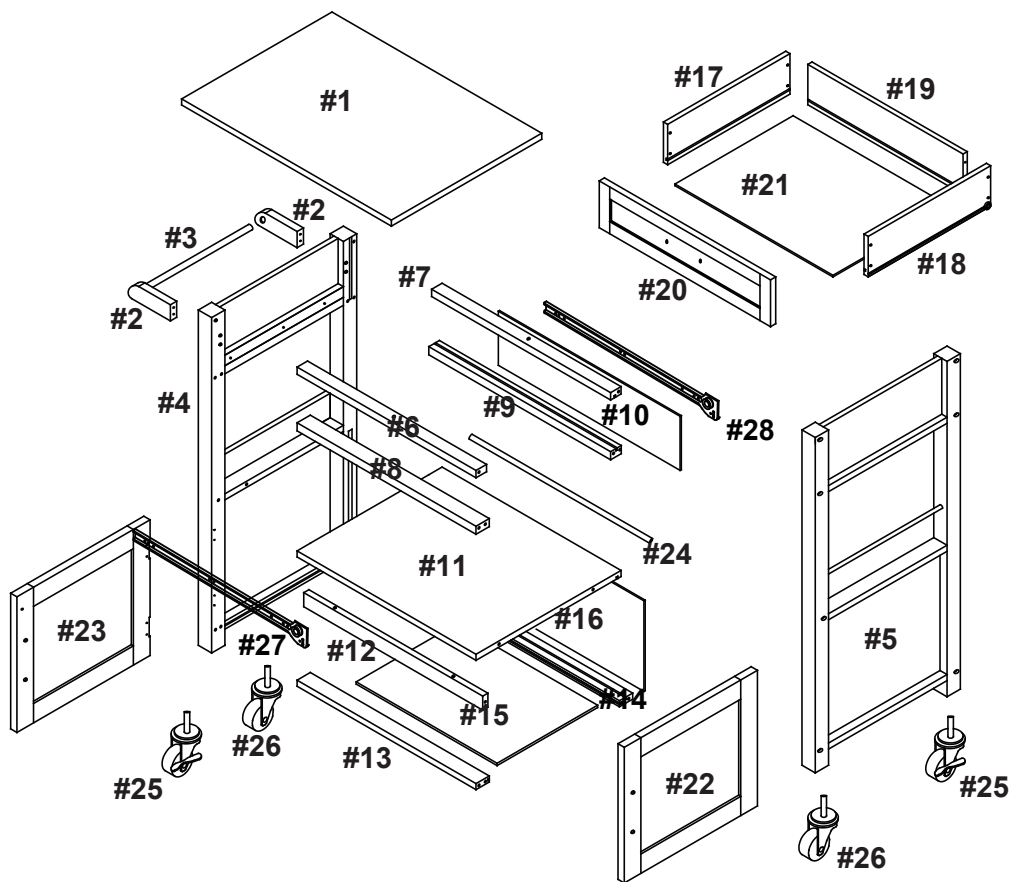
Avant de retourner le produit, veuillez communiquer avec nous.

Nous faisons tout en notre pouvoir pour que vous receviez votre meuble en parfait état.

¡Estamos aquí para ayudarle!

Antes de regresar el producto, comuníquese con nosotros.

Hacemos todo lo posible para que su mobiliario se le entregue en excelentes condiciones.



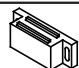

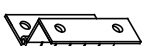











Part list / Liste des pièces / Lista de piezas

#1	Top panel / Panneau supérieur / Panel superior	01
#2	Bracket / Équerre / Abrazadera	02
#3	Pull bar / Barre de tirage / Barra	01
#4	Left frame / Panneau de l'extrémité gauche / Panel de extremo izquierdo	01
#5	Right frame / Charpente de l'extrémité droite / Marco de extremo derecho	01
#6	Front rail - upper / Rail avant - supérieur / Riel delantero - superior	01
#7	Back rail - upper / Rail arrière - supérieur / Riel trasero - superior	01
#8	Front rail - middle / Rail avant - milieu / Riel delantero - medio	01
#9	Back rail - middle / Rail arrière - milieu / Riel trasero - medio	01
#10	Upper back panel / Panneau arrière supérieur / Panel posterior superior	01
#11	Shelf / Plateau / Útil	01


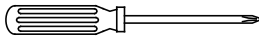
#12	Apron / Jupe / Reborde	01
#13	Front rail - bottom / Rail avant - inférieur / Riel delantero - inferior	01
#14	Back rail - bottom / Riel trasero - inferior / Riel trasero - inferior	01
#15	Bottom panel / Panneau inférieur / Panel inferior	01
#16	Lower back panel / Panneau arrière inférieur / Panel posterior inferior	01
#17	Drawer left / Côté gauche du tiroir / Lado izquierdo del cajón	01
#18	Drawer right / Côté droit du tiroir / Lado derecho del cajón	01
#19	Drawer back / Panneau arrière pour tiroir / Parte posterior del cajón	01
#20	Drawer front / Pour tiroir droit / Anterior de cajón	01
#21	Drawer bottom / Panneau inférieur pour tiroir / Inferior del cajón	01
#22	Right door / Porte droite / Derecho puerta	01
#23	Left door / Porte gauche / Puerta izquierda	01
#24	Tube / Tube / Tubo	01
#25	Caster with brake / Roulettes avec frein / Ruedas con freno	02
#26	Caster / Roulette / Rueda	02
#27	Left glide / Coulisse gauche / Guía izquierda	01
#28	Right glide / Coulisse droite / Guía derecha	01

Hardware list / Liste des pièces / Lista de piezas

A	Screw (5x55mm) / Vis / Tornillo		18
B	Wood dowel (8x30mm) / Goujons de bois / Tarugo de madera		12
C	Magnet door stop / Butées pour porte magnétique / Topes magnétiques de puerta		01
D	Screw (3x14mm) / Vis / Tornillo		10
E	Hinge / Charnières / Bisagra		04
F	Screw (3x12mm) / Vis / Tornillo		10

G	Magnet plate / Plaque aimantée / Placa imantada		02
H	Handle / Poignée / Manija		03
I	Bolt (4x10mm) / Boulon / Perno		02
J	Screw (4x30mm) / Vis / Tornillo		10
K	Screw (3.5x12mm) / Vis / Tornillo		06
N	Wood dowel (8x20mm) / Goujons de bois / Tarugo de madera		02
O	Bolt (4x16mm) / Boulon / Perno		04
P	Wooden plug / Bouchon en bois / Tapón de madera		14

Tools required / Outils requis / Herramientas requeridas

Allen key / Clé hexagonale / Llave allen		Supplied / Fourni / Incluido
Philips screwdriver / Tournevis philips / Destornillador estándar		Not supplied / Non fourni / No incluido

IMPORTANT:

1. Do not tighten bolts completely until all bolts are completely lined up and inserted into holes / nuts.
2. Do not over tighten screws and bolts to avoid stripping.
3. Please use hand tools to assemble this product. Do not use power tools.

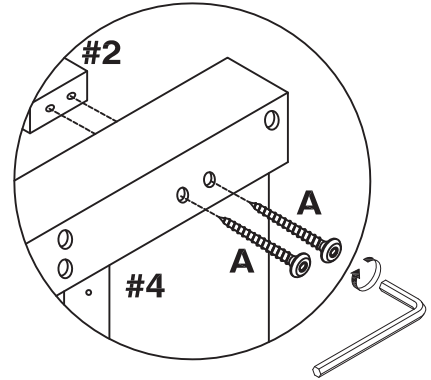
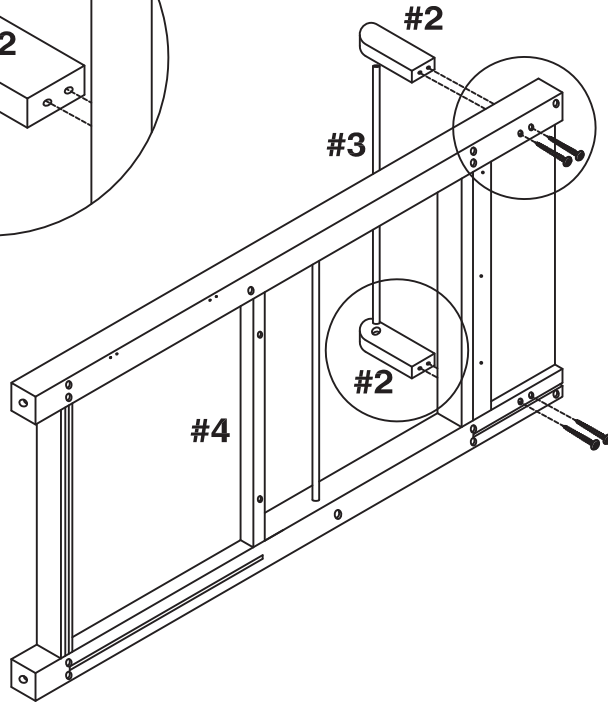
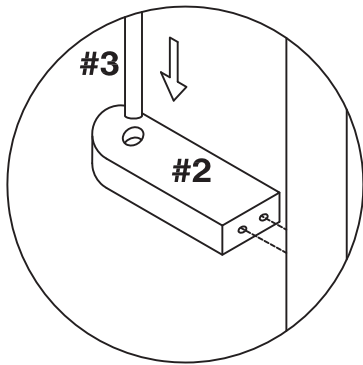
IMPORTANT:

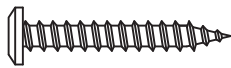
1. Ne serrez pas complètement les boulons jusqu'à ce que tous les boulons soient complètement alignés et insérés dans les trous / écrous.
2. Ne pas trop serrer les vis et les boulons pour éviter d'endommager les filets.
3. Utilisez des outils à main pour assembler ce produit. N'utilisez pas d'outils électriques.

IMPORTANTE:

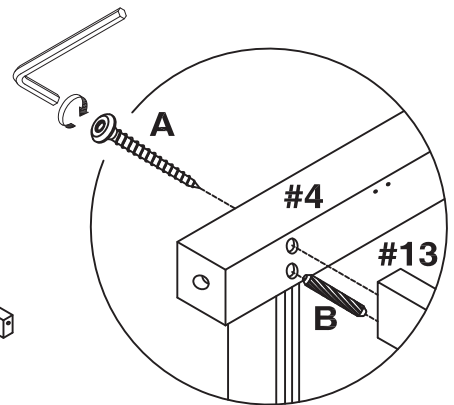
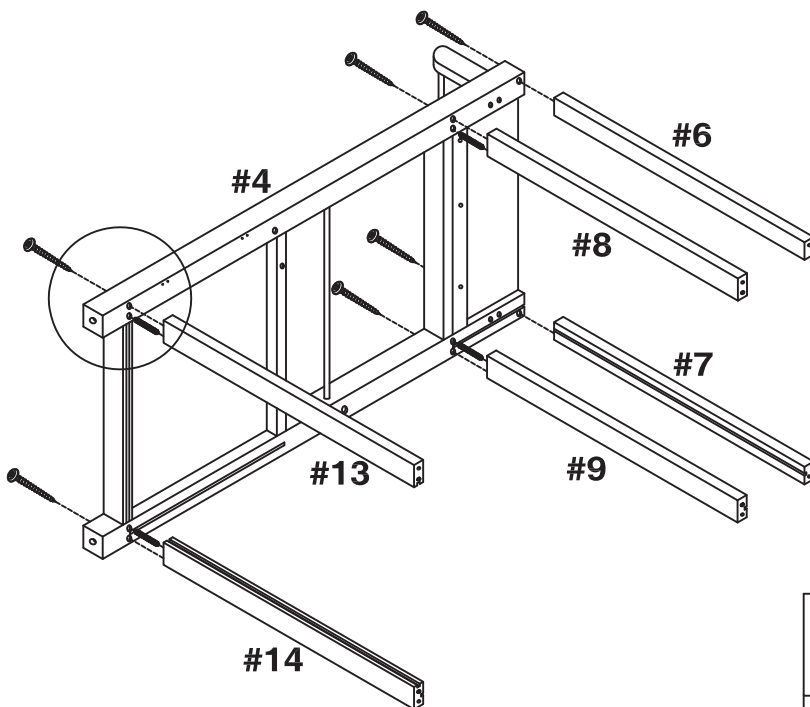
1. No apriete completamente los pernos hasta que todos los tornillos estén alineados completamente y se inserten en los agujeros / tuercas.
2. No apriete demasiado los tornillos y los pernos para evitar dañar los filetes.
3. Utilice herramientas de mano para montar este producto. No utilice herramientas eléctricas.

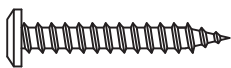

1.



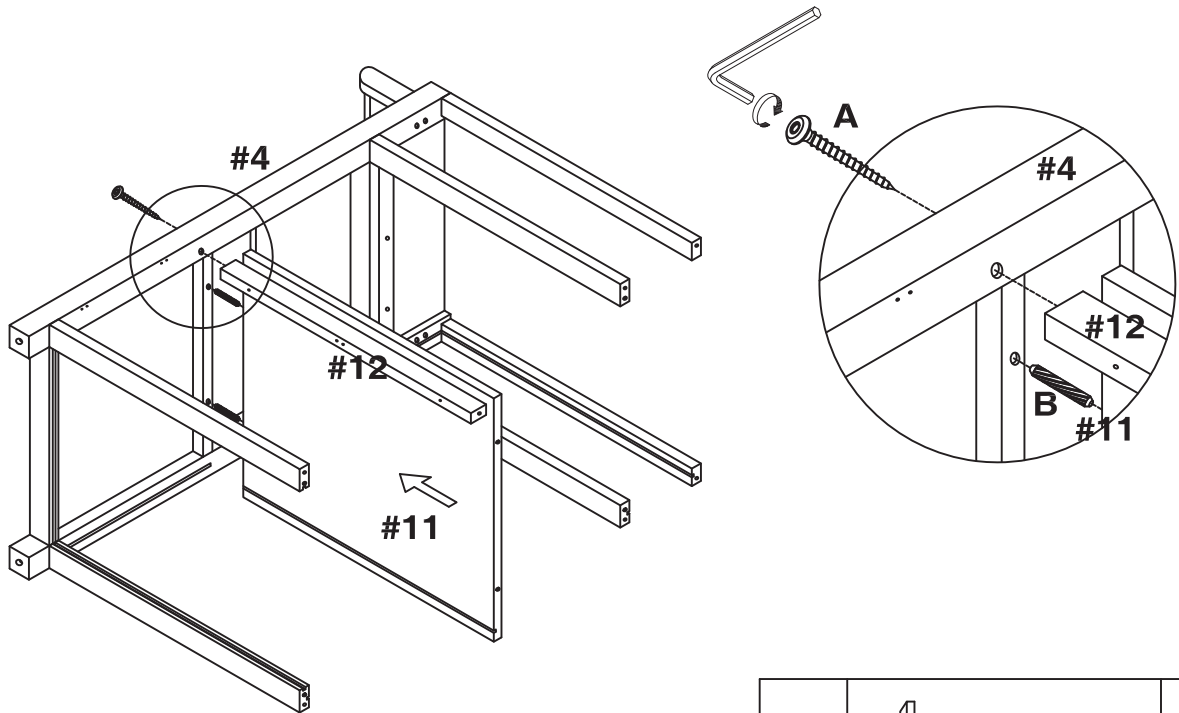
A		04
---	---	----



2.



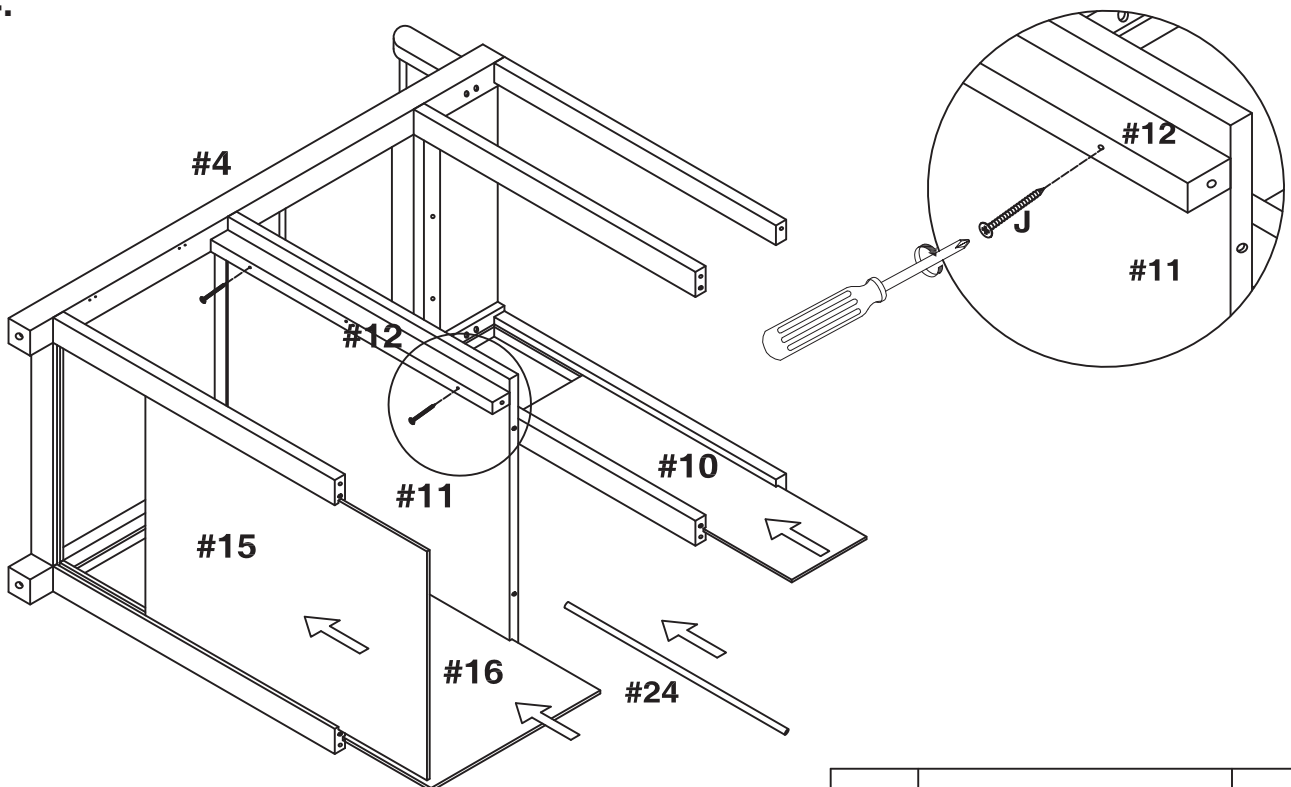
A		06
B		04


3.



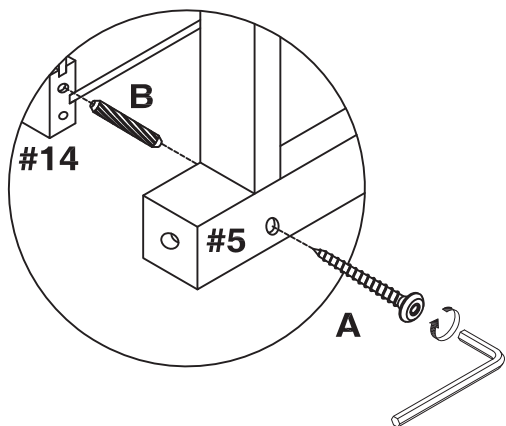
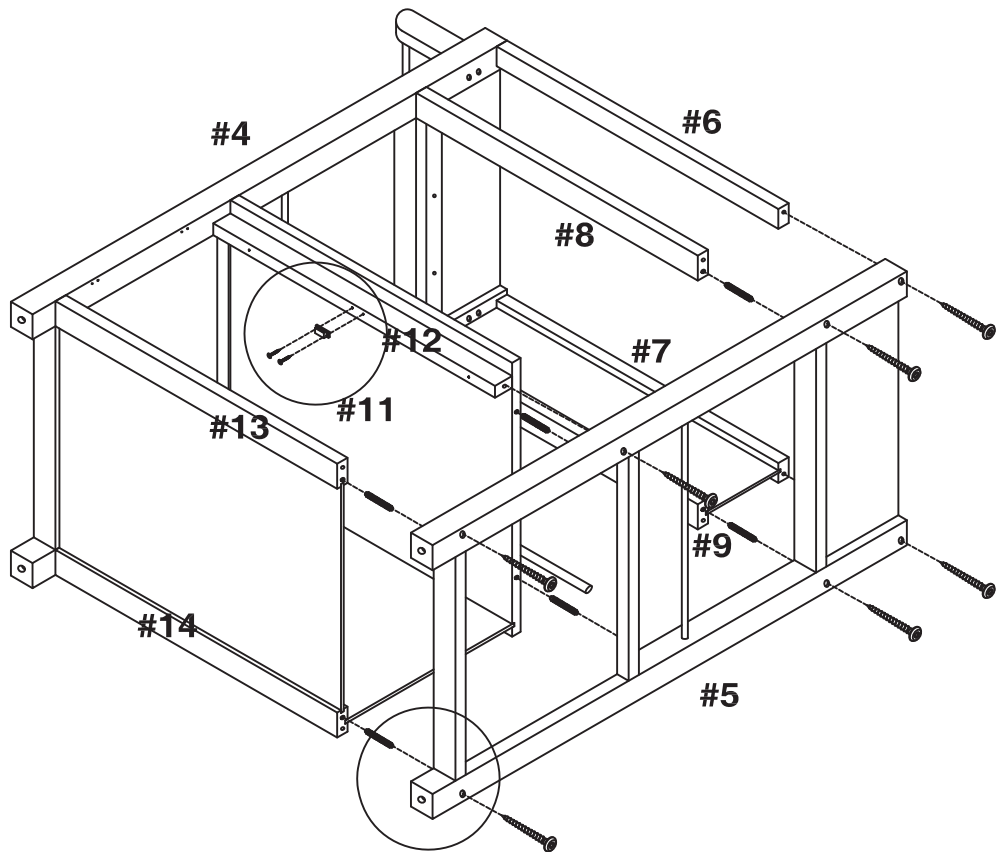
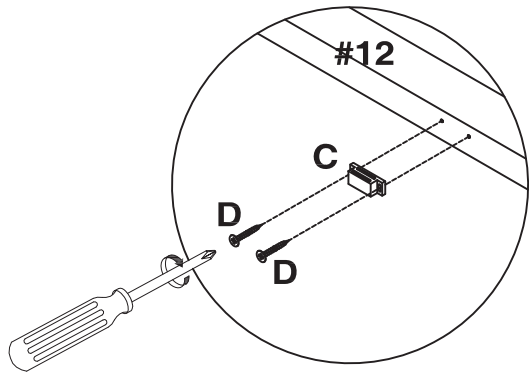
A		01
B		02



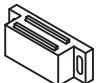

4.



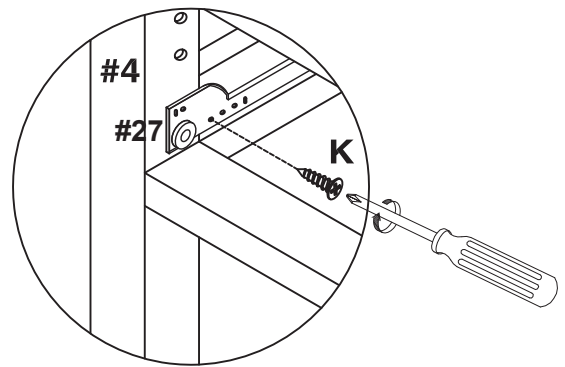
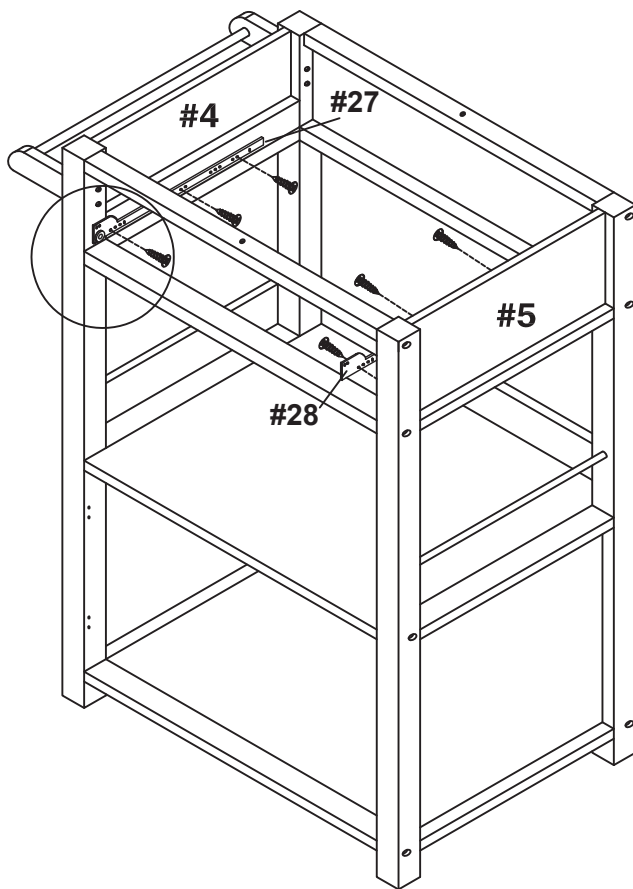
J		02
---	---	----


5.



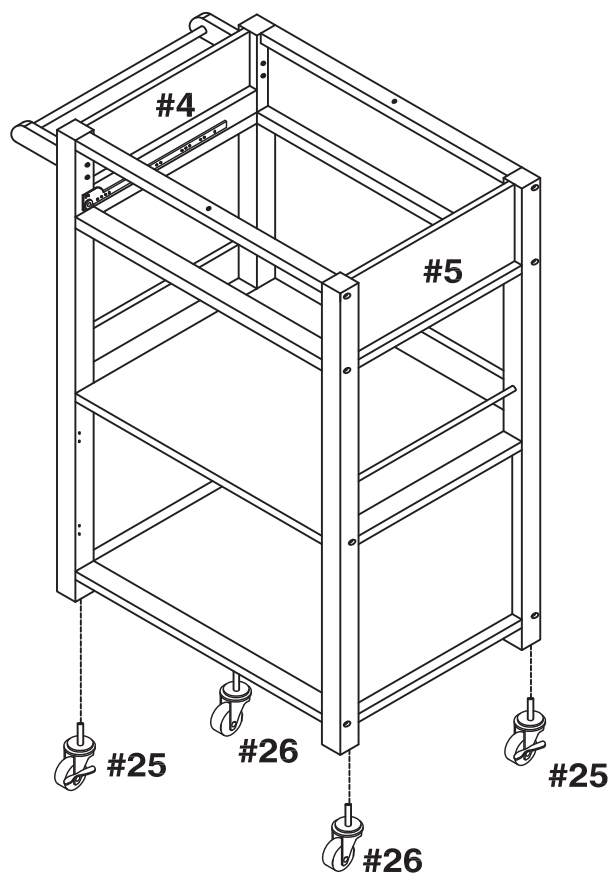
A		07
B		06
C		01
D		02

6.

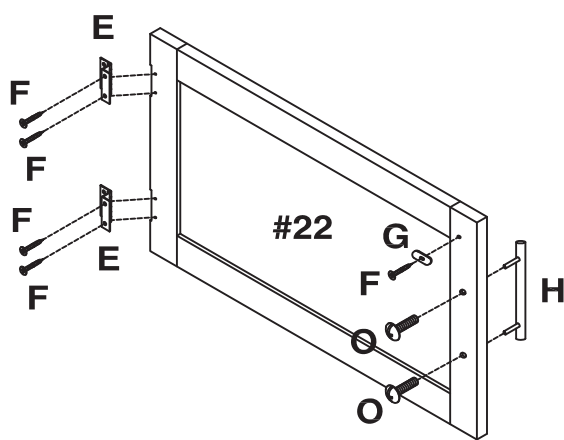
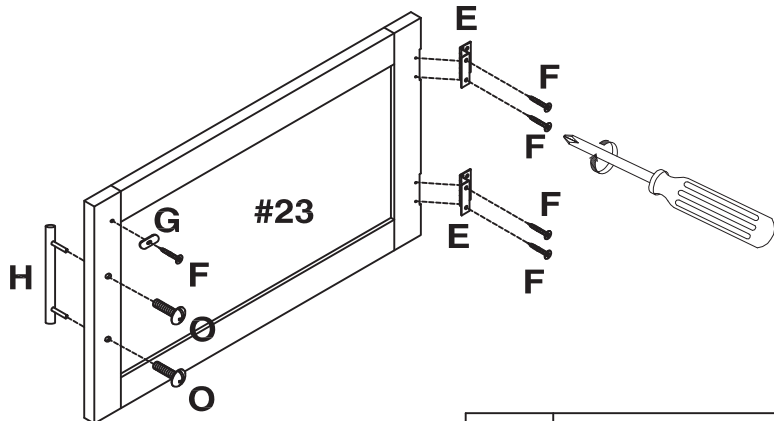





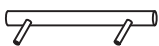

K		06
---	---	----

7.

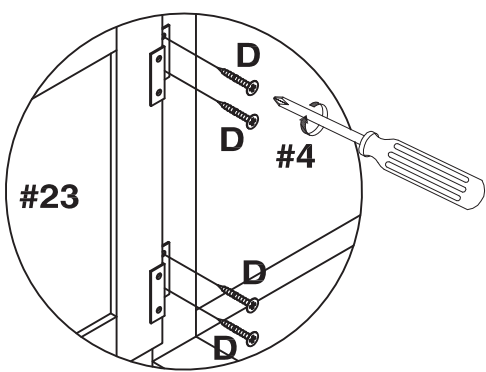
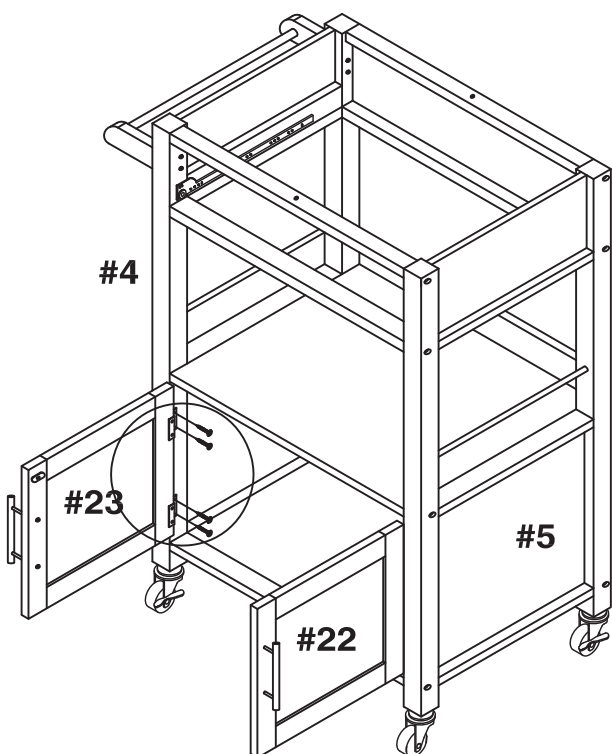



8.



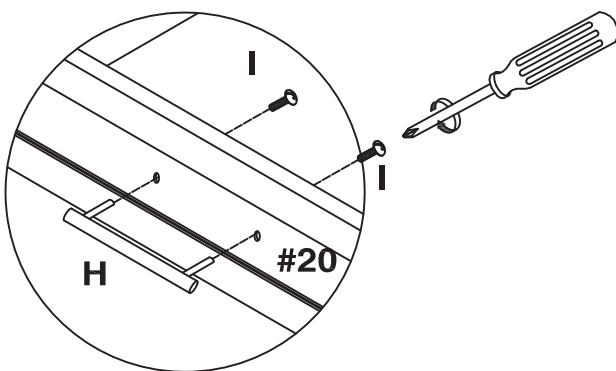
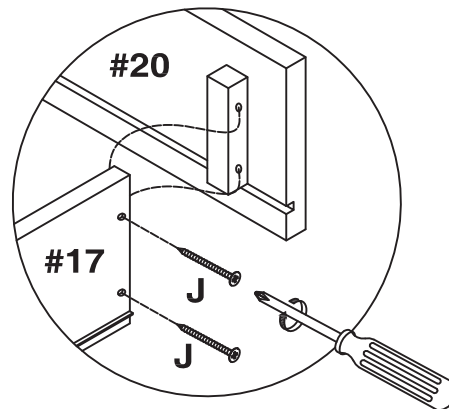
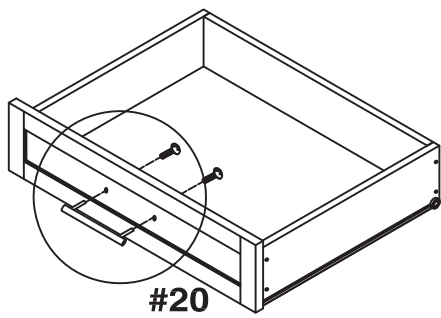
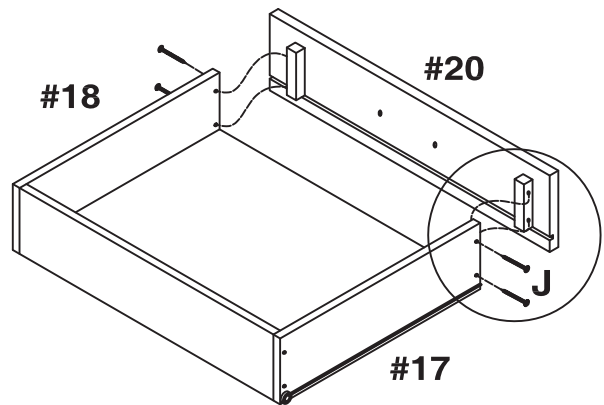
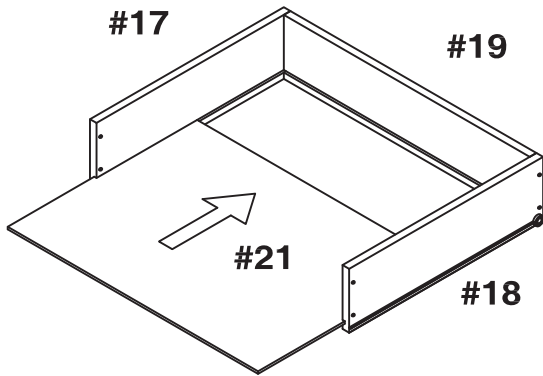
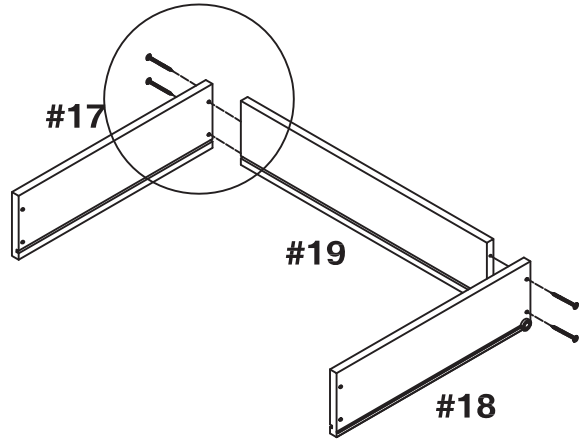
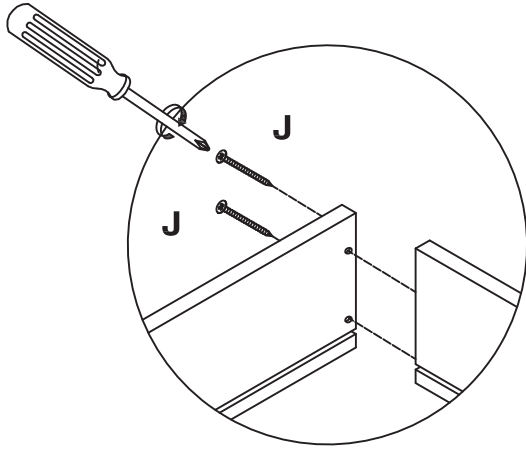
E		04
F		10
G		02
H		02
O		04

9.



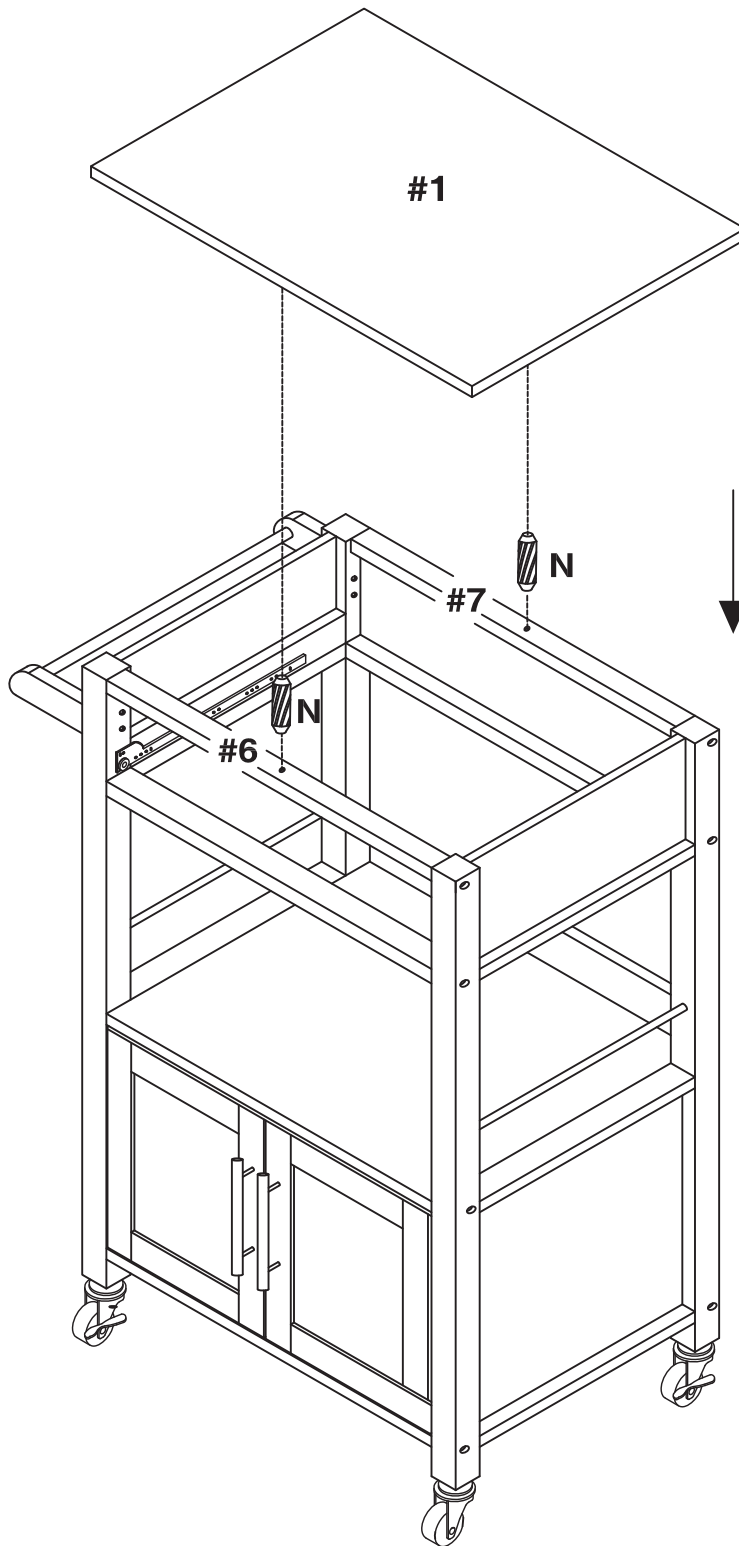
D		08
---	---	----


10.



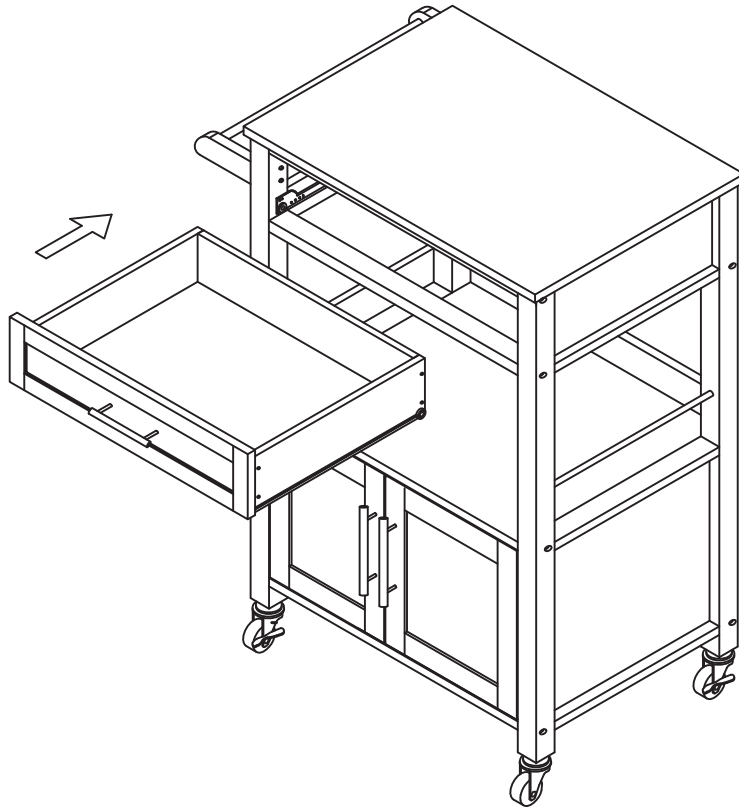
H		01
I		02
J		08

11.

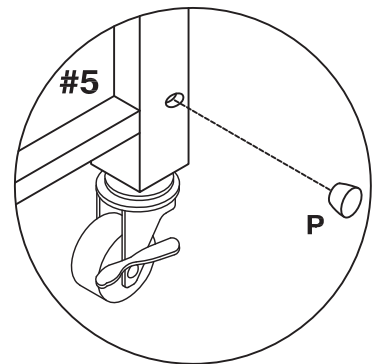
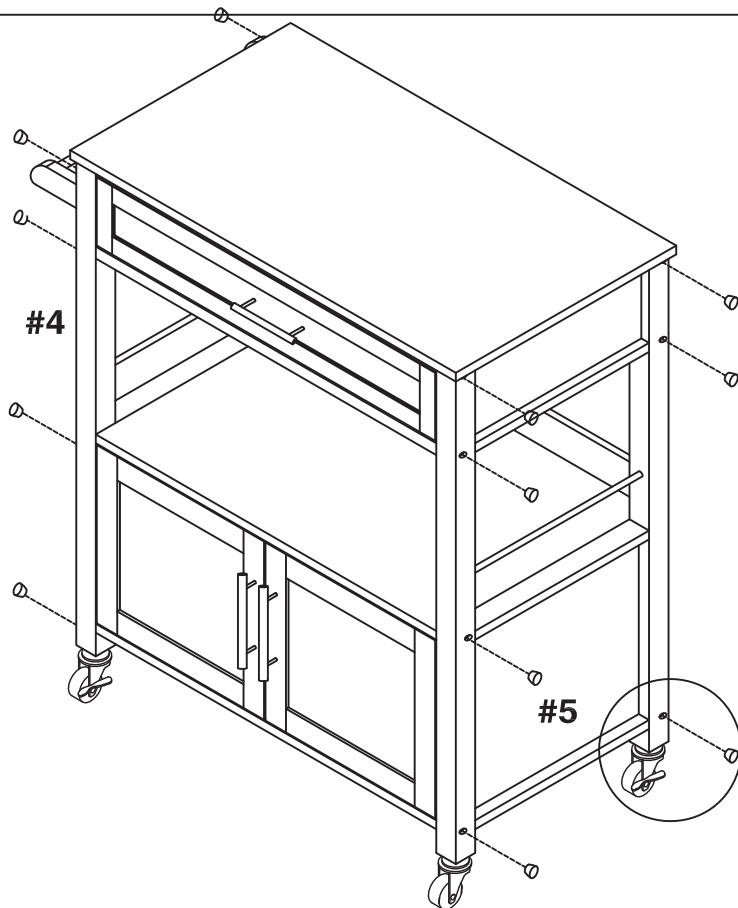


N		02
---	---	----

12.



13.



P		14
---	---	----

LIMITED WARRANTY

GARANTIE LIMITÉE

GARANTÍA LIMITADA

MADE IN CHINA
FABRIQUÉ EN CHINE
HECHO EN CHINA