

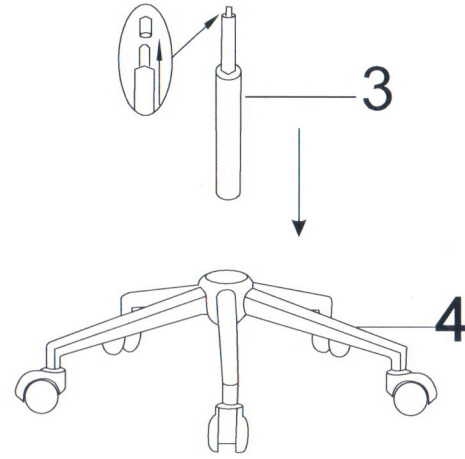
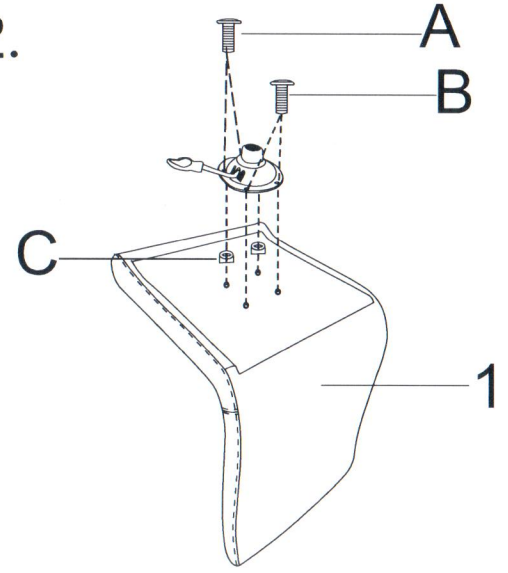
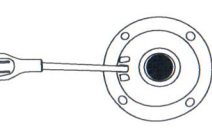

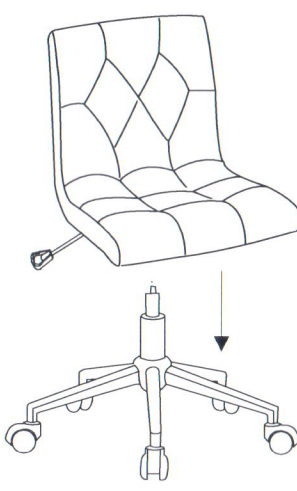

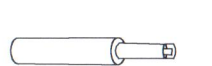

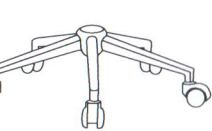



<p>*1</p> 	<p>A*2+1EXT</p>  <p>M6*20mm</p>	<p>1.</p> 	<p>2.</p> 
<p>2*1</p> 	<p>B*2+1EXT</p>  <p>M6*16mm</p>	<p>3.</p> 	<p>4.</p> 
<p>3*1</p> 	<p>C*2</p>  <p>6x20x5</p>		
<p>4*1</p> 	<p>G*1</p>  <p>M6</p>		