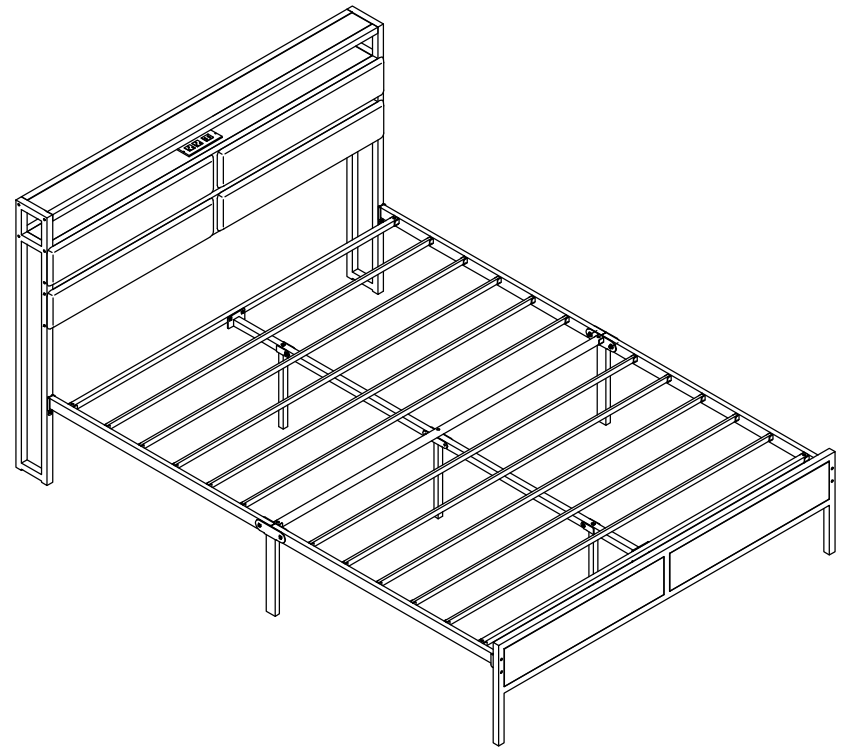


USER'S MANUAL

BED



EN I ES

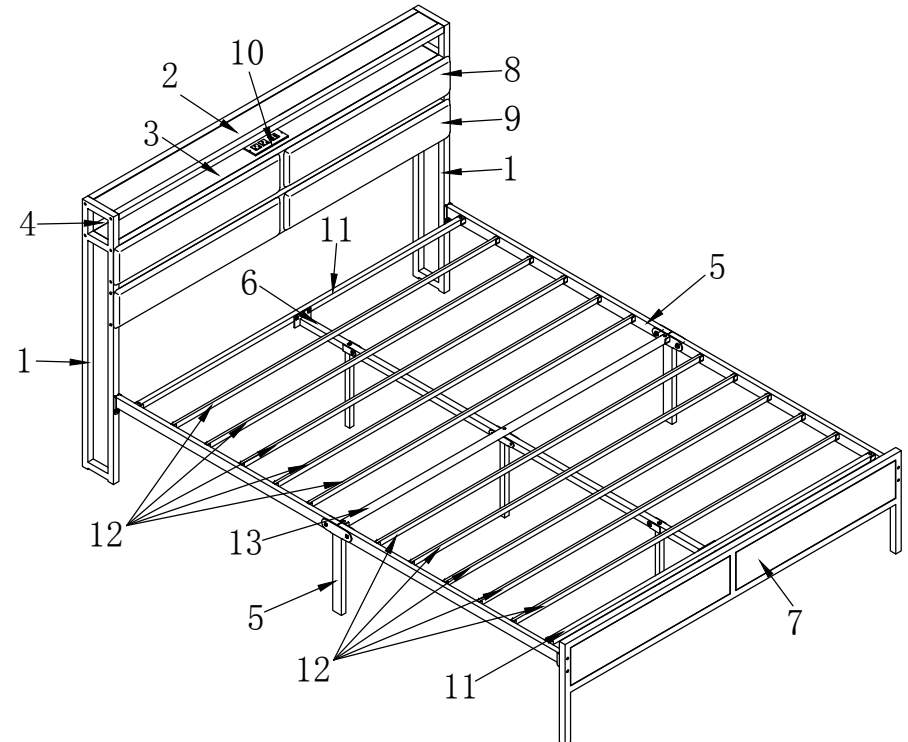
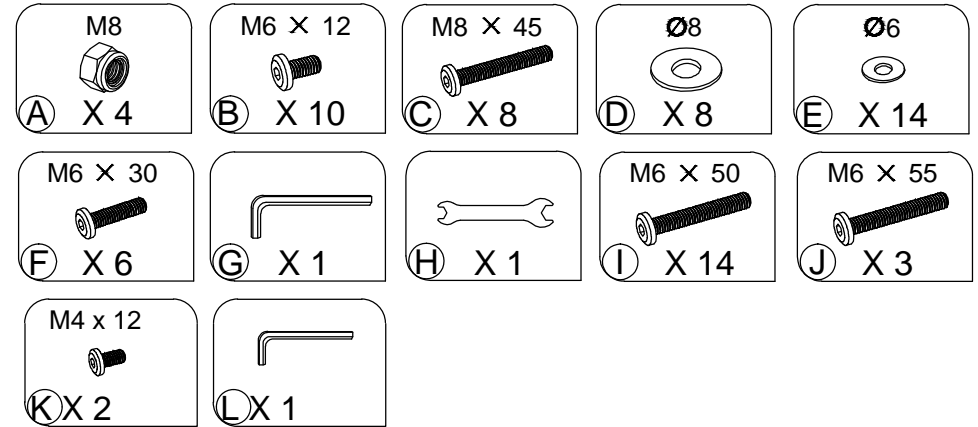
Contact us first if you have any problem, we would do better than Amazon official service.

Replacement for missing, damaged parts, we will ship its ASAP!

EN I ES

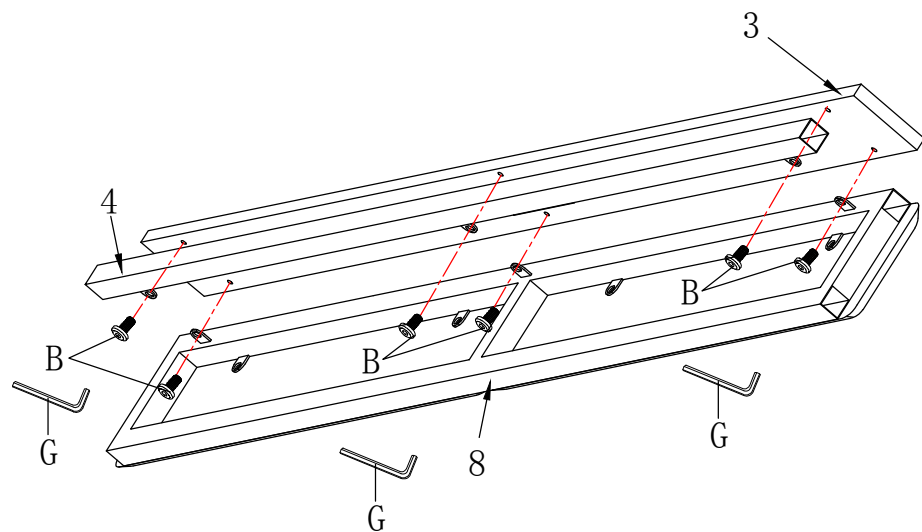
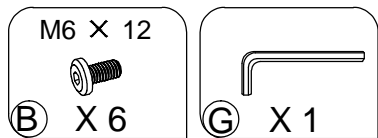
Si tiene algún problema con su Producto o Pedido, Póngase en contacto con nosotros antes de consultar con el servicio de atención al cliente de Amazon, le resolveremos su problema con mayor brevedad. Reemplazamos piezas perdidas o danadas enviándolas rápidamente

Hardware List



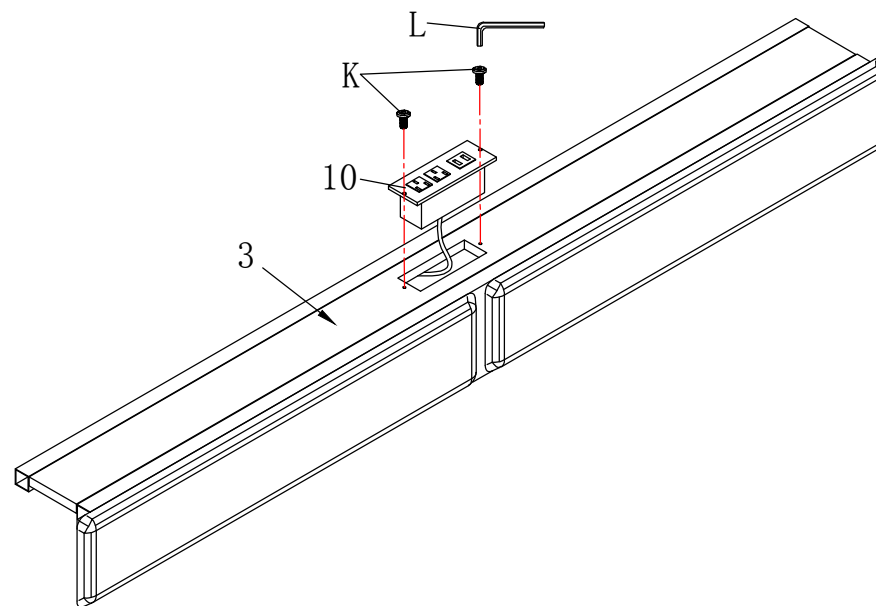
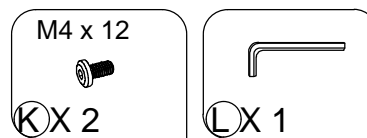
PRODUCT ASSEMBLY

STEP 1



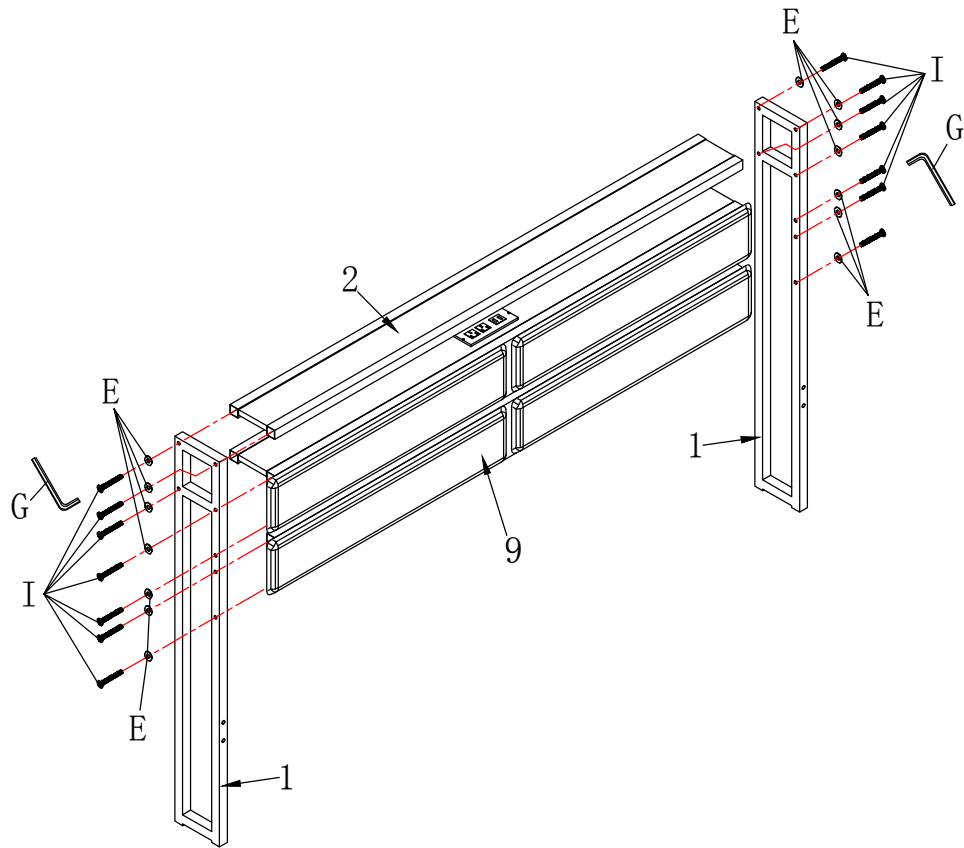
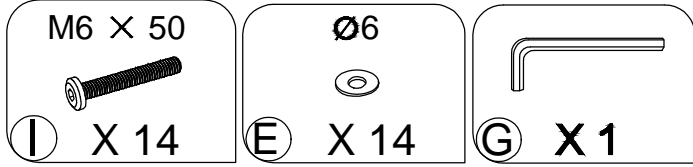
PRODUCT ASSEMBLY

STEP 2



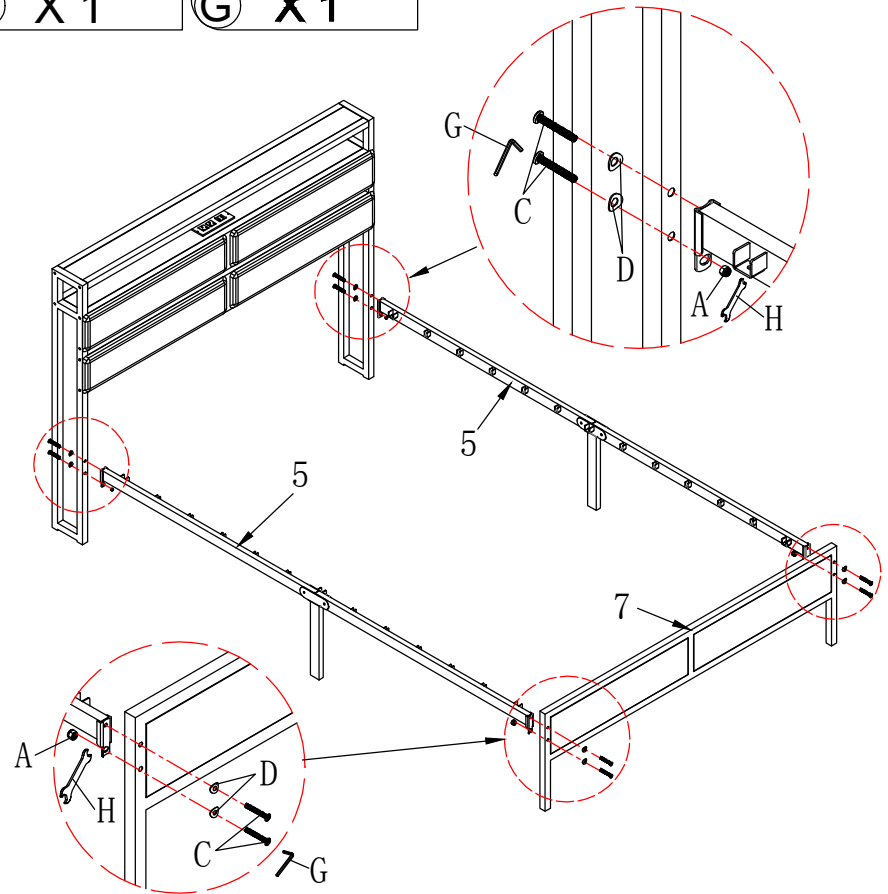
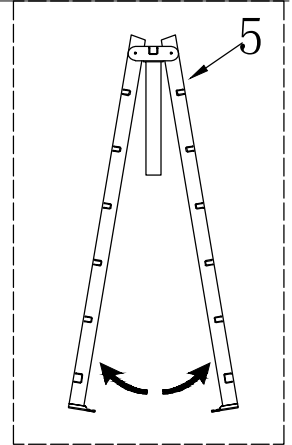
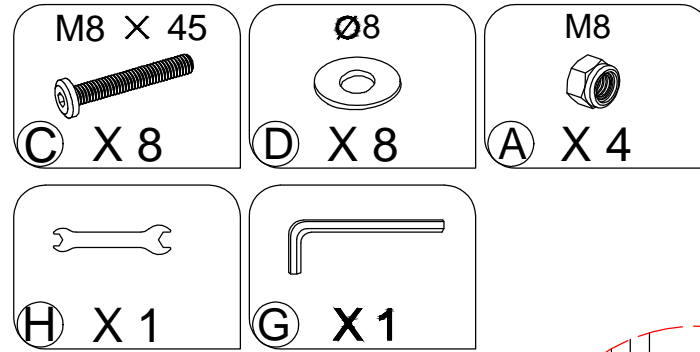
PRODUCT ASSEMBLY

STEP 3



PRODUCT ASSEMBLY

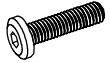
STEP 4



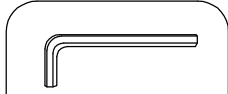
PRODUCT ASSEMBLY

STEP 5

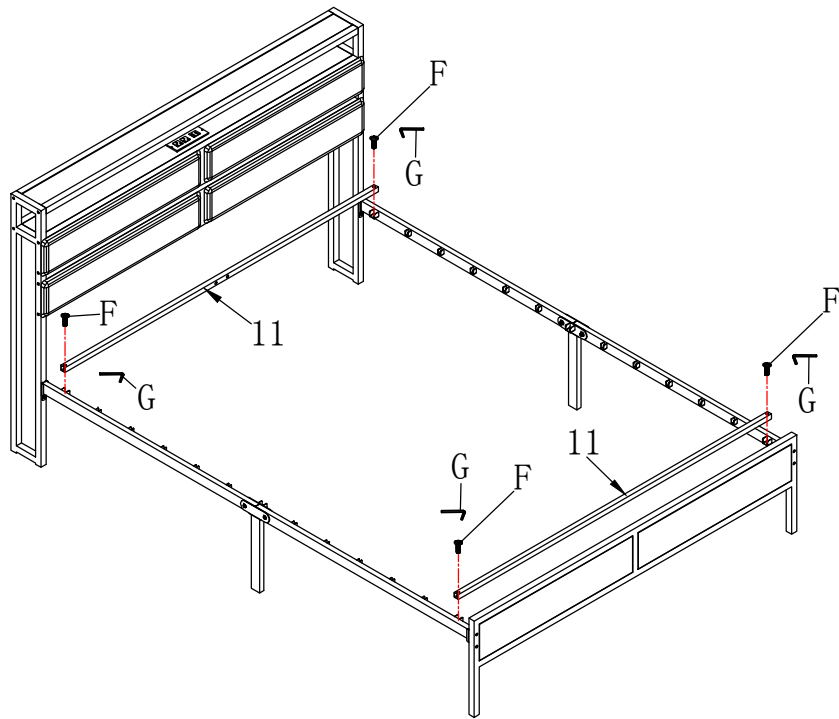
M6 X 30



F X 4



G X 1



PRODUCT ASSEMBLY

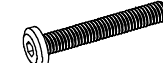
STEP 6

M6 X 12

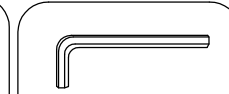


B X 4

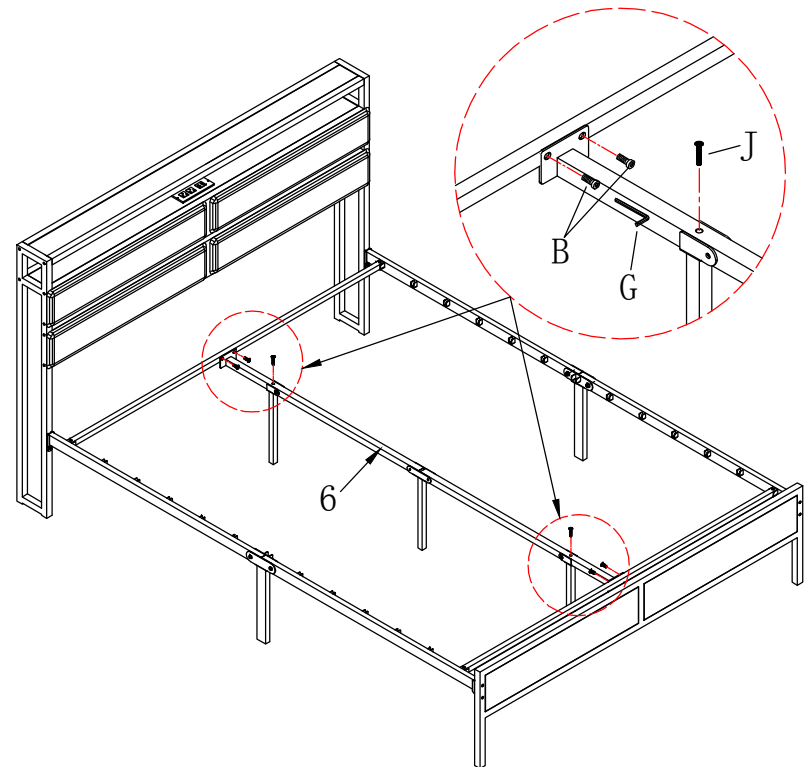
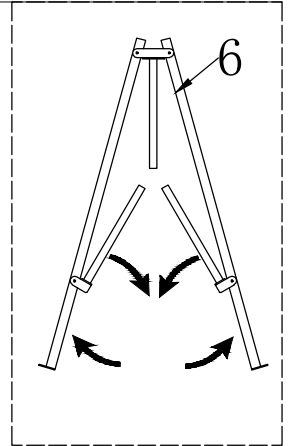
M6 X 55



J X 2

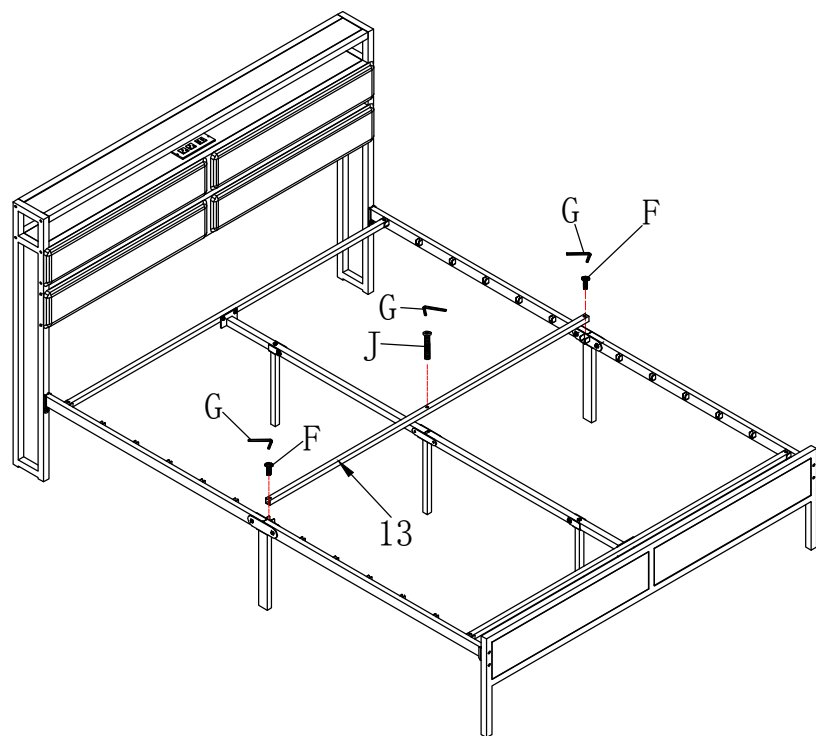
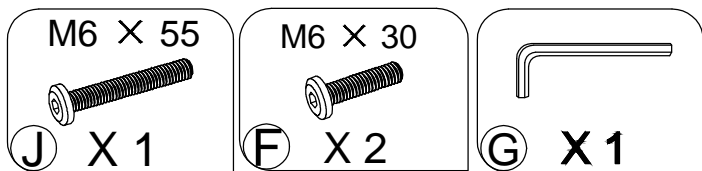


G X 1



PRODUCT ASSEMBLY

STEP 7



PRODUCT ASSEMBLY

STEP 8

