



EN: **WARNING:** Suitable for children of 2+ years old;
DE: **WARNUNG:** Geeignet für Kinder im Alter von 2+ Jahren;
FR: **ATTENTION:** Convient aux enfants de 2+ ans;
ES: **ADVERTENCIA:** Adecuado para los niños de 2+ años;
IT: **ATTENZIONE:** Adatto a bambini di 2+ anni.

EN_IMPORTANT, RETAIN FOR FUTURE REFERENCE: READ CAREFULLY.

FR_IMPORTANT: A LIRE ATTENTIVEMENT ET À CONSERVER POUR CONSULTATION ULTÉRIURE.

ES_IMPORTANTE, LEA Y GUARDE PARA FUTURAS REFERENCIAS.

DE_WICHTIG! SORGFÄLTIG LESEN UND FÜR SPÄTER NACHSCHLAGEN AUFBEWAHREN.

IT_IMPORTANTE! CONSERVARE IL PRESENTE MANUALE PER FUTURO RIFERIMENTO E LEGGERLO ATTENTAMENTE.

IMPORTANT: RETAIN THIS INSTRUCTION MANUAL FOR FUTURE REFERENCE. PLEASE READ CAREFULLY.

WARNING

- Warning! Maximum Weight Capacity of Chair: 35 Kg; Maximum Weight Capacity of Table: 20 Kg
- Warning! Choking and strangulation hazards due to small parts and long cords.
- Please remove all packing, packaging, tags and wires before use; these are not toys -choking and strangulation hazard.
- Adult supervision is required at all times.
- Adult assembly required. Do not apply excess force to the poles during assembly.
- Please check product is secure and stable before each use.
- Make sure that all the necessary pieces are in the carton before starting the assembly.
- Keep away from fire and inflammable objects.
- Make sure to use this item on a flat even surface at least 2 meters from any structure or obstruction.
- Safety warning! This item should not be used over hard surfaces such as concrete or asphalt.
- This item should only be used on a flat, solid and secure surface.
- This table is not intended to support a parasol without a parasol base (parasol base not included).
- Warning: Ensure fingers are clear of all movable parts when folding/ unfolding the chair and opening/ closing the parasol.

CARE AND USE INSTRUCTIONS

- Periodically ensure all the screws and fixings are secure and the item is stable.
- Do not use, or leave out, in adverse weather conditions(including wind and rain), or during the winter months.
- We advise covering up this item or storing away indoors when not in use to protect it from the elements.
- This item is not a climbing frame or toy. Do not pull up on or stand on this item.
- Wipe clean with damp cloth and dry naturally.
- Only to be used outdoors.
- For occasional use only. Not for commercial use.

IMPORTANT : CONSERVEZ CE MANUEL D'INSTRUCTIONS POUR VOUS Y REPORTER ULTÉRIEUREMENT. VEUILLEZ LE LIRE ATTENTIVEMENT.

AVERTISSEMENT

- Avertissement ! Risques d'étouffement et d'étranglement en raison de la présence de petites pièces et de longs cordons.
- Avertissement! Poids maximum admissible de la chaise: 35 Kg; Poids maximal admissible de la table: 20 Kg.
- Veuillez retirer l'emballage, les étiquettes et les câbles avant d'utiliser l'appareil ; ce ne sont pas des jouets - Ils présentent un risque d'étouffement et de strangulation.
- La surveillance permanente d'un adulte est requise.
- L'assemblage doit être effectué par un adulte. Ne pas appliquer de force excessive sur les poteaux pendant l'assemblage.
- Veuillez vérifier que le produit est bien fixé et stable avant chaque utilisation.
- Assurez-vous que toutes les pièces nécessaires à l'assemblage sont dans le carton avant de commencer l'assemblage.
- Tenir à l'écart du feu et des objets inflammables.
- Veuillez à utiliser cet article sur une surface plane et régulière et à au moins 2 mètres de toute structure ou obstruction.
- Avertissement de sécurité ! Cet article ne doit pas être utilisé sur des surfaces dures telles que le béton ou l'asphalte.
- Cet article ne doit être utilisé que sur une surface plane, solide et sûre.
- Cette table n'est pas destinée à supporter un parasol sans base de parasol (base de parasol non incluse).
- Avertissement : Veuillez à ce que les doigts soient éloignés de toutes les parties mobiles lors du pliage/dépliage de la chaise et de l'ouverture/fermeture du parasol.

MODE D'EMPLOI ET D'ENTRETIEN

- Vérifiez périodiquement que toutes les vis et fixations sont bien fixées et que l'article est stable.
- Ne pas en faire usage, ou le laisser à l'extérieur, lors de conditions météorologiques défavorables (y compris le vent et la pluie), ou pendant les mois d'hiver.
- Nous vous conseillons de le recouvrir ou de le ranger à l'intérieur lorsqu'il n'est pas utilisé pour le mettre à l'abri des aléas climatiques.
- Cet article n'est pas un cadre d'escalade ou un jouet. Ne montez pas dessus et ne vous y appuyez pas.
- Nettoyez-le avec un chiffon humide et séchez-le naturellement.
- A utiliser uniquement à l'extérieur.
- Pour un usage occasionnel uniquement. Ne pas utiliser à des fins commerciales.



FR

**Pensez à
donner ou recycler.**



Association

ou



Magasin

ou



Déchèterie

<https://quefairedemesdechets.fr>

WICHTIG: BEWAHREN SIE DIESE BEDIENUNGSANLEITUNG ZUM SPÄTEREN NACHSCHLAGEN AUF. BITTE SORGFÄLTIG LESEN.

WARNUNG

- Warnung! Erstickungs- und Strangulierungsgefahr durch Kleinteile und lange Kabel.
- Warnung! Capacidad máxima de peso de la silla: 35 Kg; Capacidad máxima de peso de la mesa: 20 Kg
- Bitte entfernen Sie vor dem Gebrauch alle Verpackungen, Anhänger und Drähte; dies ist kein Spielzeug - Erstickungs- und Strangulierungsgefahr.
- Eine erwachsene Aufsichtsperson ist zu jeder Zeit erforderlich.
- Montage durch Erwachsene erforderlich. Wenden Sie beim Zusammenbau keine übermäßige Kraft auf die Stangen an.
- Bitte überprüfen Sie vor jedem Gebrauch, ob das Produkt sicher und stabil ist.
- Vergewissern Sie sich, dass alle benötigten Teile im Karton sind, bevor Sie mit dem Zusammenbau beginnen.
- Halten Sie es von Feuer und brennbaren Gegenständen fern.
- Stellen Sie sicher, dass dieses Produkt auf einer flachen, ebenen Oberfläche und mindestens 2 Meter von jeder Struktur oder jedem Hindernis entfernt verwendet wird.
- Sicherheitswarnung! Dieser Artikel sollte nicht auf harten Oberflächen wie Beton oder Asphalt verwendet werden.
- Dieser Artikel sollte nur auf einer flachen, festen und sicheren Oberfläche verwendet werden.
- Dieser Tisch ist nicht geeignet, um einen Sonnenschirm ohne Sonnenschirmfuß zu tragen (Sonnenschirmfuß nicht im Lieferumfang enthalten).
- Warnung: Achten Sie darauf, dass Sie beim Ein- und Ausklappen des Stuhls und beim Öffnen und Schließen des Sonnenschirms die Finger von allen beweglichen Teilen fernhalten.

PFLEGE- UND GEBRAUCHSANWEISUNGEN

- Vergewissern Sie sich regelmäßig, dass alle Schrauben und Befestigungen sicher sind und der Artikel stabil steht.
- Benutzen Sie den Sonnenschirm nicht bei schlechtem Wetter (einschließlich Wind und Regen) oder in den Wintermonaten und lassen Sie ihn nicht draußen stehen.
- Wir empfehlen, diesen Artikel abzudecken oder drinnen aufzubewahren, wenn er nicht benutzt wird, um ihn vor den Witterungsverhältnissen zu schützen.
- Dieser Artikel ist kein Klettergerüst oder Spielzeug. Ziehen Sie sich nicht daran hoch und stellen Sie sich nicht darauf.
- Mit einem feuchten Tuch abwischen und an der Luft trocknen lassen.
- Nur für den Gebrauch im Freien geeignet.
- Nur für den gelegentlichen Gebrauch. Nicht für den gewerblichen Gebrauch geeignet.

IMPORTANTE: GUARDE ESTE MANUAL DE INSTRUCCIONES BIEN PARA LAS REFERENCIAS FUTURAS. POR FAVOR LÉALO CUIDADOSAMENTE.

ADVERTENCIA

- ¡Advertencia! Riesgos de asfixia y estrangulamiento debido a las piezas pequeñas y cuerdas largas.
- ¡Advertencia! Maximale Gewichtskapazität des Stuhls: 35 Kg; Maximale Gewichtskapazität des Tisches: 20 Kg
- Retire todo el empaque, embalaje, etiquetas y alambres antes del uso del producto. No son juguetes: Riesgos de asfixia y estrangulamiento.
- Supervisor/a adulto! Se requiere la supervisión desde adultos obligatoriamente durante todo momento.
- El montaje se requiere realizar por un adulto. No se debe aplicar fuerza excesiva a los postes durante el montaje.
- Compruebe si el producto esté seguro y estable antes de utilizarlo cada vez.
- Asegúrese de que todas las piezas necesarias estén en la caja antes de empezar a realizar el montaje.
- Mantenga el producto alejado del fuego y de los objetos inflamables.
- Asegúrese de utilizar este producto sobre una superficie plana y uniforme al menos a 2 metros de cualquier estructura u obstáculo.
- ¡Advertencia de seguridad! Este producto no debe ser utilizado sobre las superficies duras, por ejemplo, de concreto o de asfalto.
- Este producto solo debe ser utilizado sobre una superficie plana, sólida y segura.
- La mesa no está diseñada para soportar una sombrilla sin base (la base de la sombrilla no está incluida). Advertencia: Asegúrese de que los dedos estén alejados de todas las piezas móviles al plegar / desplegar la silla y al abrir / cerrar la sombrilla.

INSTRUCCIONES DE CUIDADO Y USO

- Asegúrese con regularidad de que todos los tornillos y fijaciones estén apretados bien y que el producto esté estable.
- No lo utilice ni lo deje al aire libre en condiciones climáticas adversas (cuando hace viento y lluvia), o durante los meses de invierno.
- Se recomienda cubrir este producto o guardarlo en el interior cuando no esté en uso por motivo de protegerlo adecuadamente.
- Este producto no es un parque infantil ni un juguete. No se suba ni se pare sobre él.
- Límpielo con un paño húmedo y deje que se seque naturalmente.
- Solo es adecuado para uso en exteriores.
- Solo es adecuado para uso ocasional. No es apto para uso comercial.

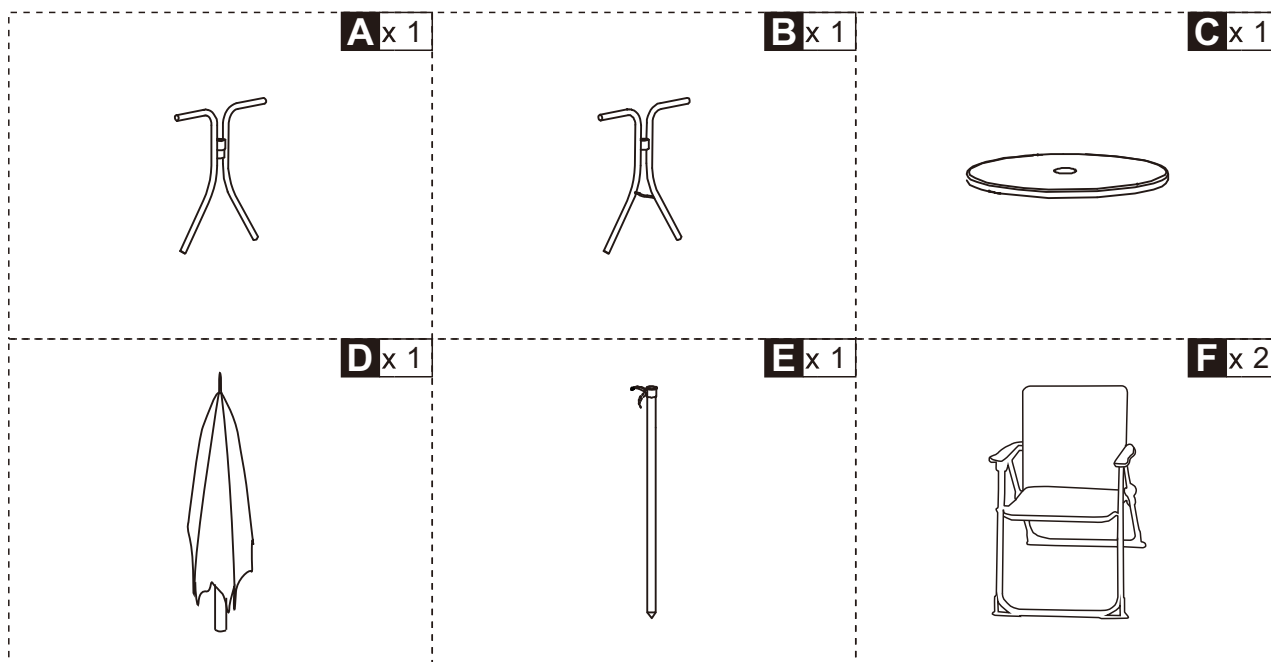
IMPORTANTE: CONSERVARE QUESTO MANUALE DI ISTRUZIONI PER RIFERIMENTI FUTURI. SI PREGA DI LEGGERE CON ATTENZIONE.

AVVERTENZE

- Avvertenza! Rischio di soffocamento e strangolamento dovuti dalle piccole dimensioni delle e dalla lunghezza dei cavi.
- Avvertenza! Capacità massima della sedia: 35 Kg; Capacità massima del tavolo: 20 Kg
- Si prega di rimuovere tutta la confezione, l'imballaggio, gli adesivi e i cavi prima dell'uso; questi non sono giocattoli - rischio di soffocamento e strangolamento.
- Necessaria la supervisione di un adulto! richiesta in ogni momento.
- Necessario il montaggio da parte di un adulto. Non applicare una forza eccessiva ai pali durante il montaggio.
- Si prega di verificare che il prodotto sia sicuro e stabile prima di ogni utilizzo.
- Assicurarsi che tutti i pezzi necessari al montaggio siano presenti nella confezione prima di iniziare l'assemblaggio.
- Tenere lontano dal fuoco e da oggetti infiammabili.
- Assicurarsi di utilizzare questo prodotto su una superficie piana e livellata ad almeno 2 metri da qualsiasi struttura o ostruzione.
- Avvertenza di sicurezza! Questo prodotto non deve essere utilizzato su superfici dure come cemento o asfalto.
- Questo articolo deve essere utilizzato solo su una superficie piana, solida e sicura.
- Questo tavolo non è destinato a sostenere un ombrellone senza la sua base (base per ombrellone non inclusa). Avvertenza: assicurarsi di tenere lontano le dita siano da tutte le parti mobili quando si piega/estende la sedia e si apre/chiude l'ombrellone.

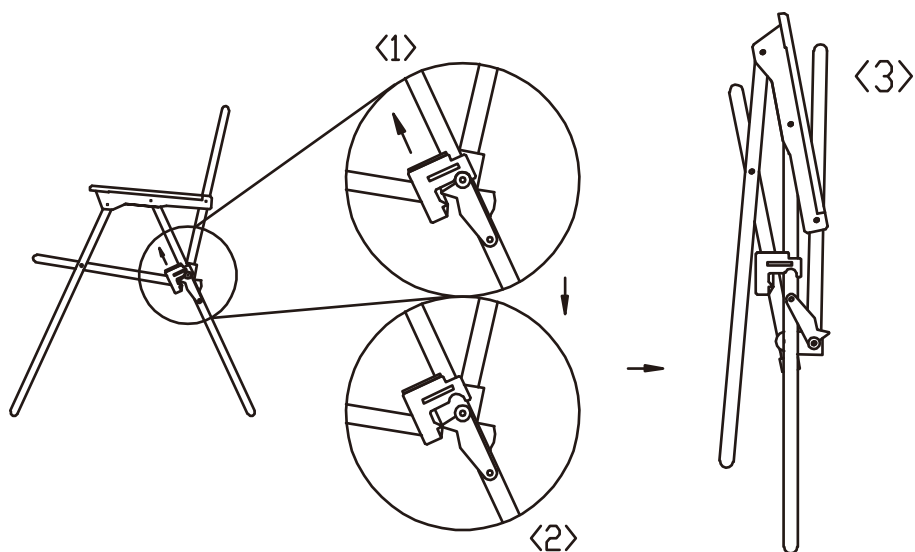
ISTRUZIONI DI MANUTENZIONE E USO

- Assicurarsi periodicamente che tutte le viti e i raccordi siano sicuri e che il prodotto sia stabile.
- Non utilizzare, o conservare, in condizioni atmosferiche avverse (inclusi vento e pioggia), o durante i mesi invernali.
- Consigliamo di coprire questo prodotto o di conservarlo al chiuso quando non è in uso per proteggerlo dalle intemperie.
- Questo prodotto non è una struttura su cui arrampicarsi o un giocattolo. Non tirare o stare in piedi su questo oggetto.
- Pulire con un panno umido e lasciare asciugare naturalmente.
- Utilizzare solo all'aperto.
- Solo per uso personale. Non per uso commerciale.



Chair

01

**EN_**

- (1) Prevent crushed or amputated fingers.
- (2) Make sure latch is secure.

DE_

- (1) Verhindern Sie gequetschte oder abgetrennte Finger.
- (2) Sicherstellen, dass die Verriegelung sicher ist.

FR_

- (1) Évitez que vos doigts ne soient écrasés ou amputés.
- (2) Assurez-vous que le loquet est bien fixé.

IT_

- (1) Prevenire lo schiacciamento o l'amputazione delle dita.
- (2) Assicurarsi che il chiavistello sia bloccato saldamente.

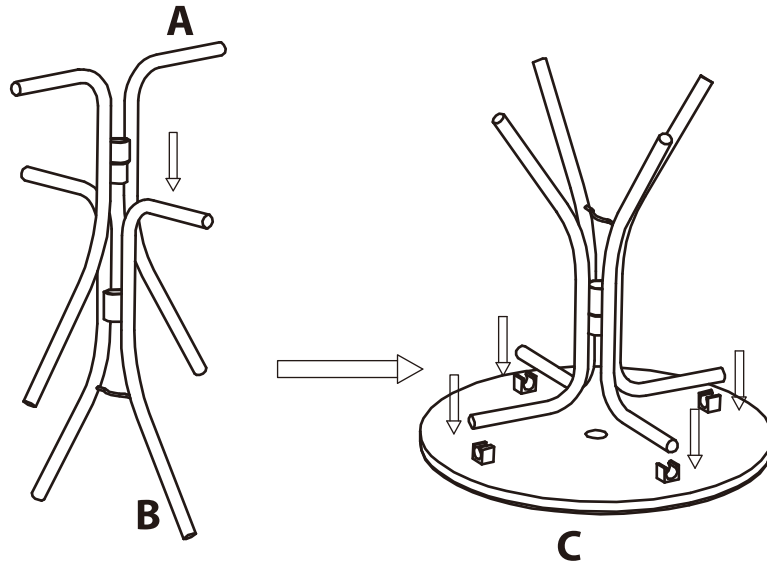
ES_

- (1) Evite que se aplasten o se amputen los dedos.
- (2) Asegúrese de que el pestillo esté seguro.

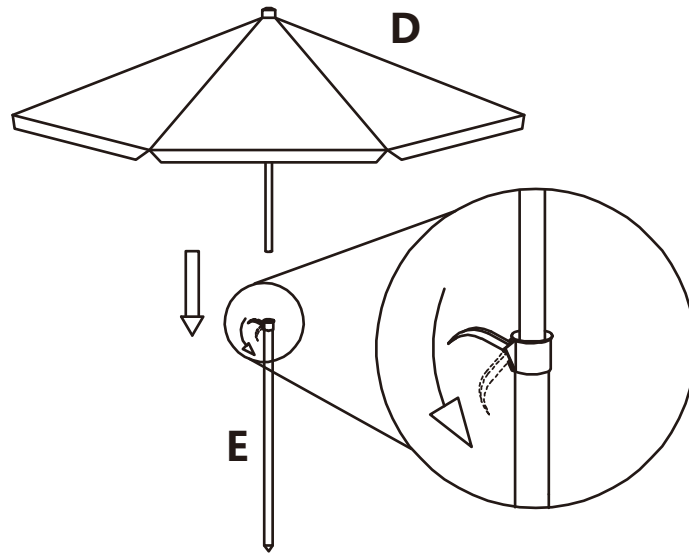
x2

Table

02



03



04

