

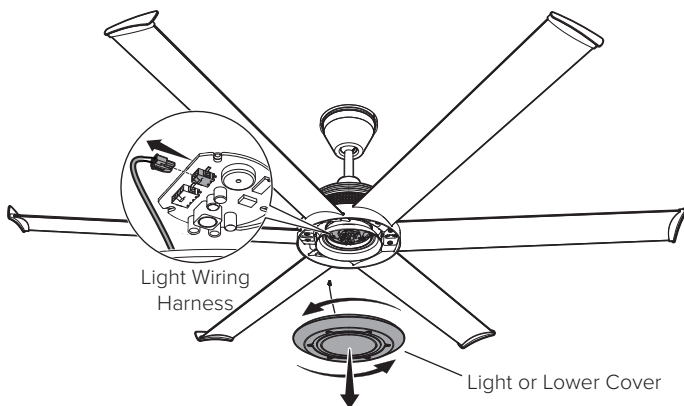
LED CONTROL BOARD REPLACEMENT

- ⚠ WARNING:** Power must be disconnected before installation and servicing, cleaning, and other user maintenance. Failure to disconnect power creates risk of fire, electric shock, and serious bodily injury.
- ⚠ CAUTION:** The Big Ass Fans product warranty will not cover equipment damage or failure that is caused by improper installation or use.

1. Remove light or lower cover

Remove light or lower cover from bottom of fan by twisting counterclockwise (*Fig. 1*). Disconnect light wiring harness from “LED” receptacle on bottom of fan (*Fig. 1*).

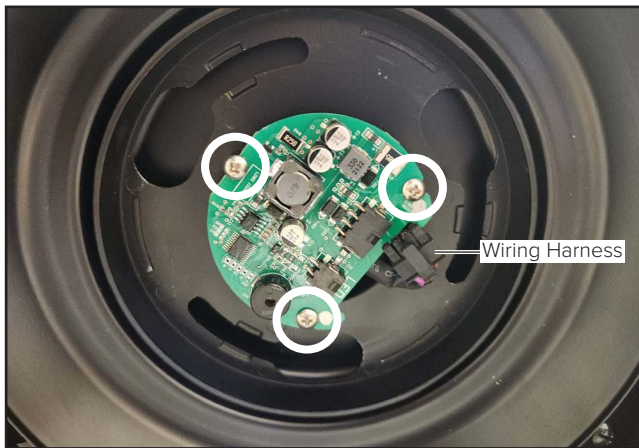
Fig. 1



2. Remove old control board

Disconnect fan wiring harness from control board on bottom of fan and remove the three screws securing control board to fan (*Fig. 2*). **Save screws for installing new control board.**

Fig. 2

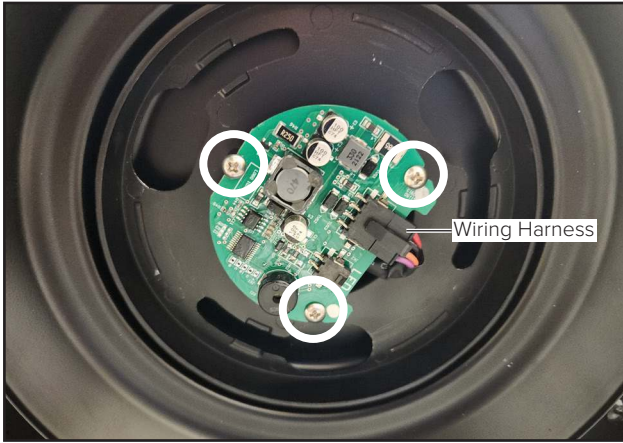


LED CONTROL BOARD REPLACEMENT

3. Install new control board

Secure new control board to fan with the three screws and connect wiring harness (Fig. 3).

Fig. 3



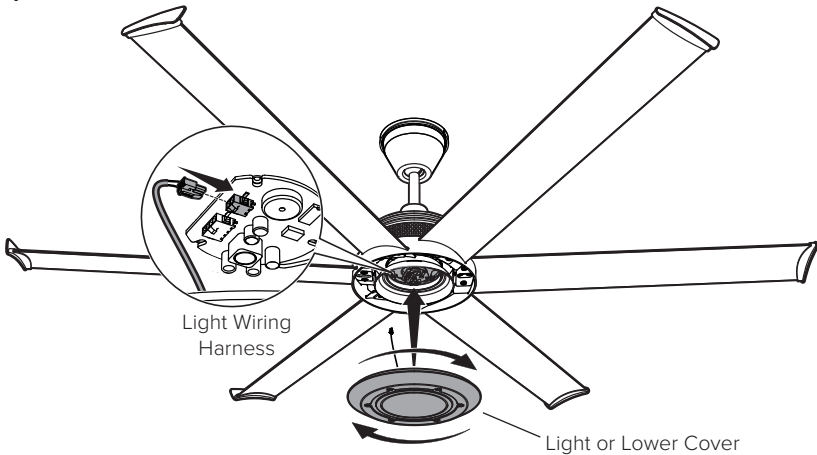
4. Reinstall light or lower cover

⚠ WARNING

DO NOT allow light to hang from wiring harness after connecting light to fan. This may damage the fan or light. Support light or lower cover during installation.

If reinstalling a light, plug light wiring harness into “LED” receptacle on control board (Fig. 4). Align screws on top of light or lower cover with slots on bottom of fan and twist light or lower cover clockwise to lock (Fig. 4).

Fig. 4



REPLACEMENT DE LA CARTE DE COMMANDE À DEL

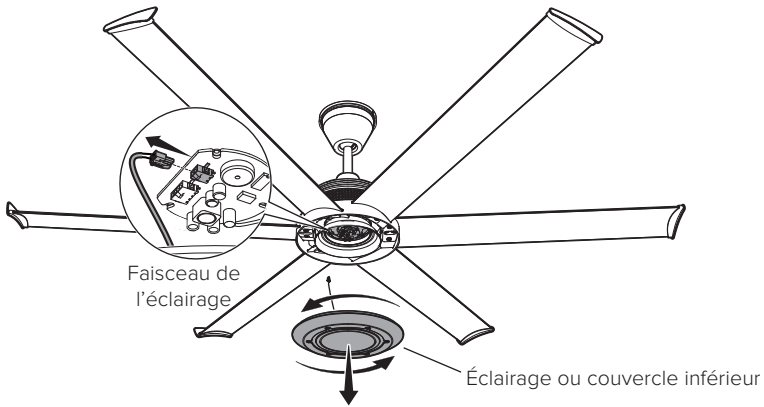
⚠ AVERTISSEMENT : L'alimentation doit être débranchée avant l'installation, le nettoyage et les autres travaux d'entretien. Le non-respect de cette consigne entraîne un risque d'incendie, de choc électrique et de blessure grave.

⚠ ATTENTION : La garantie des produits Big Ass Fans ne couvre pas les défaillances ou les dommages aux équipements causés par une mauvaise installation ou une utilisation abusive.

1. Dépose de l'éclairage ou du couvercle inférieur

Pour retirer l'éclairage ou le couvercle de la partie inférieure du ventilateur, faites-le pivoter dans le sens inverse des aiguilles d'une montre (Fig. 1). Débranchez le faisceau de l'éclairage de la fiche prévue à cet effet sur la partie inférieure du ventilateur (Fig. 1).

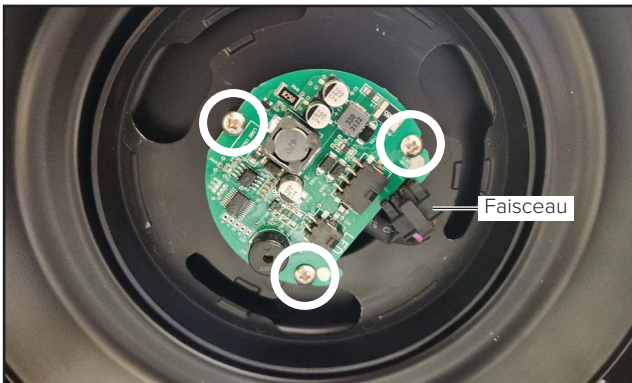
Fig. 1



2. Dépose de la carte de commande existante

Débranchez le faisceau du ventilateur de la carte de commande sur la partie inférieure du ventilateur et retirez les trois vis fixant la carte de commande au ventilateur (Fig. 2). **Conservez les vis pour l'installation de la nouvelle carte de commande.**

Fig. 2

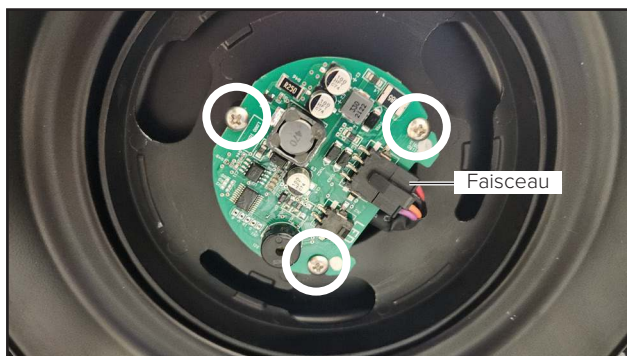


REPLACEMENT DE LA CARTE DE COMMANDE À DEL

3. Mise en place de la nouvelle carte de commande

Fixez la nouvelle carte de commande à l'aide des trois vis et branchez le faisceau (Fig. 3).

Fig. 3



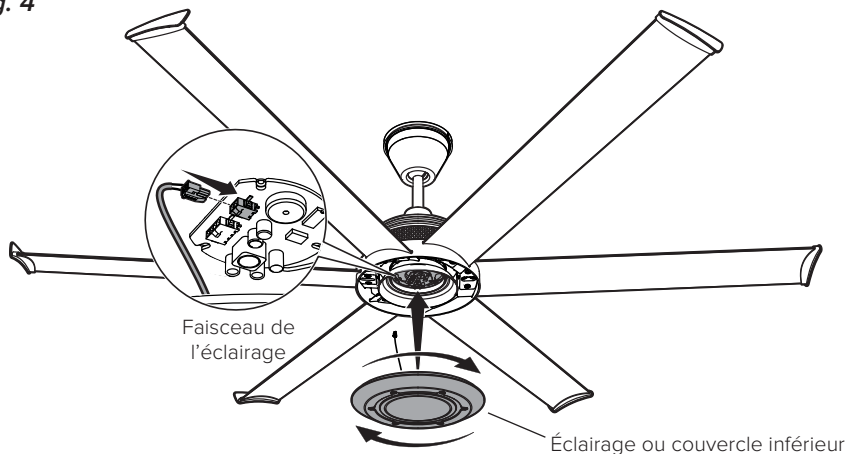
4. Reprise de l'éclairage ou du couvercle inférieur

⚠ AVERTISSEMENT

NE laissez PAS l'éclairage pendre du faisceau de câbles après avoir connecté l'éclairage au ventilateur. Cela pourrait endommager le ventilateur ou l'éclairage. Supportez l'éclairage ou le cache inférieur pendant l'installation.

Pour remettre l'éclairage en place, branchez le faisceau dans la fiche prévue à cet effet sur la carte de commande (Fig. 4). Alignez les vis situées sur le dessus de l'éclairage ou du couvercle inférieur sur les fentes situées sur le dessous du ventilateur, puis faites pivoter l'éclairage ou le couvercle dans le sens des aiguilles d'une montre pour le verrouiller (Fig. 4).

Fig. 4



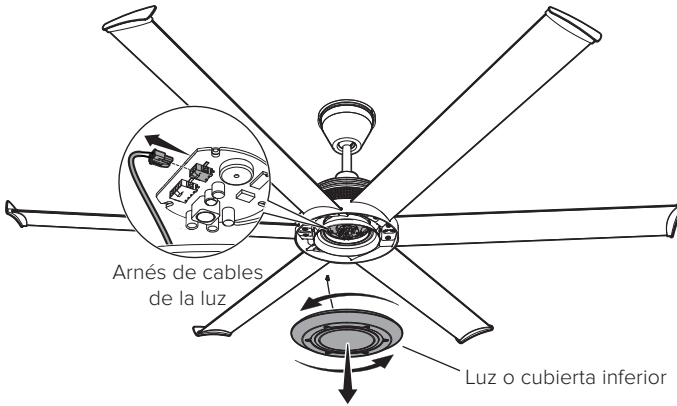
REEMPLAZO DE LA PLACA DE CONTROL PARA LED

- ⚠ ADVERTENCIA:** Desconecte la energía antes de la instalación, limpieza y otras tareas de mantenimiento. No desconectar la energía puede generar riesgo de incendio, descarga eléctrica y lesiones graves.
- ⚠ PRECAUCIÓN:** La garantía de los productos Big Ass Fans no cubrirá daños o fallos de los equipos causados por una instalación o un uso inadecuados.

1. Quitar la luz o la cubierta inferior

Quite la luz o la cubierta inferior del ventilador girándola en el sentido contrario a las manecillas del reloj (Fig. 1). Desconecte el arnés de cables de la luz del conector "LED" que se encuentra en la parte inferior del ventilador (Fig. 1).

Fig. 1



2. Quitar la placa de control que desea cambiar

Desconecte el arnés de cables del ventilador de la placa de control en la parte inferior del ventilador y quite los tres tornillos que sujetan la placa de control al ventilador (Fig. 2). **2). Guarde los tornillos para instalar la placa de control nueva.**

Fig. 2

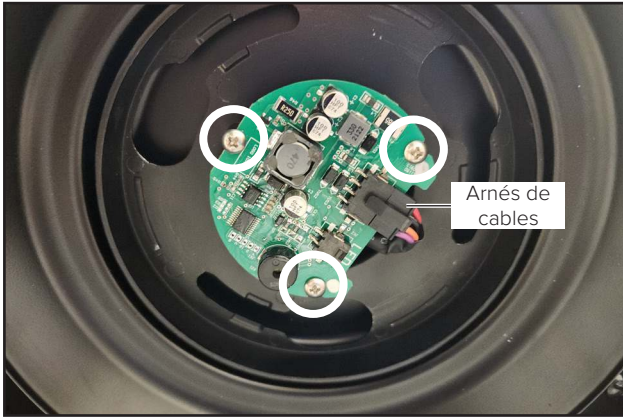


REEMPLAZO DE LA PLACA DE CONTROL PARA LED

3. Instalar la placa de control nueva

Asegure la placa de control nueva al ventilador con los tres tornillos y conecte el arnés de cables (Fig. 3).

Fig. 3



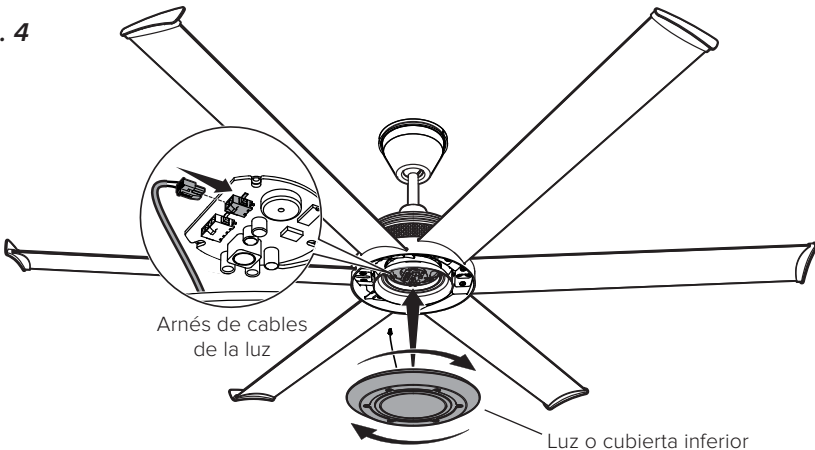
4. Vuelva a instalar la luz o la cubierta inferior

⚠ ADVERTENCIA

NO permita que la luz cuelgue del arnés de cables después de conectarla al ventilador. Esto podría dañar el ventilador o la luz. Apoye la luz o la cubierta inferior durante la instalación.

Si va a volver a instalar una luz, enchufe el arnés de cables de la luz en el conector "LED" que se encuentra en la placa de control (Fig. 4). Alinee los tornillos de la parte superior de la luz o la cubierta inferior con las ranuras de la parte inferior del ventilador y gire la luz o la cubierta inferior en el sentido de las manecillas del reloj para asegurarla (Fig. 4).

Fig. 4





BIG ASS FANS[®]

bigassfans.com