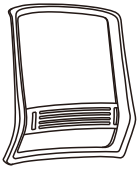


Item NO.

U-SONG — B

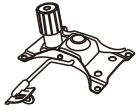
A*1



B*1



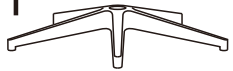
C*1



D*2



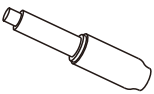
E*1



F*5



G*1



H*2



6DIA*L 20mm

I*4



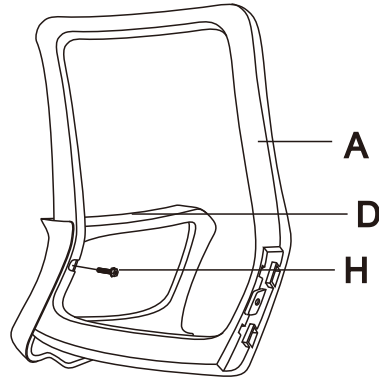
6DIA*L 30mm

J*4

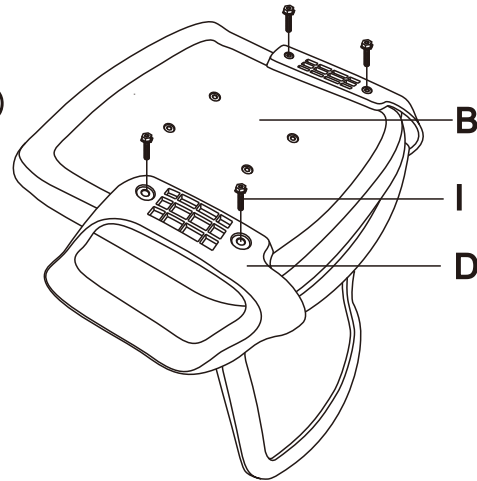


6DIA*20mm

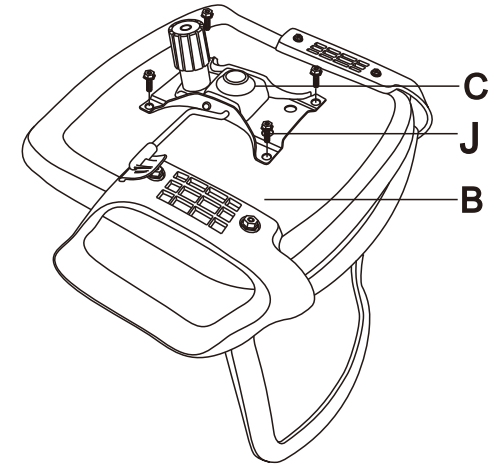
①



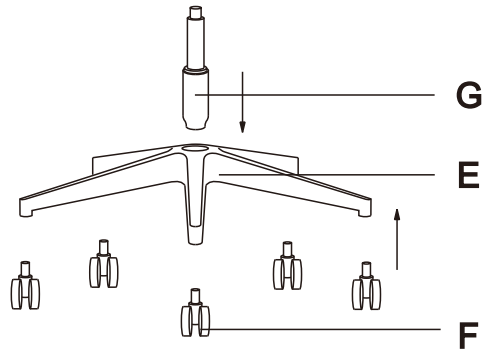
②



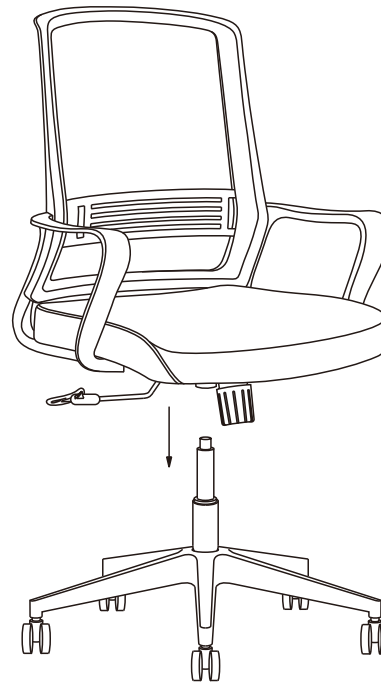
③



④



⑤



⑥

