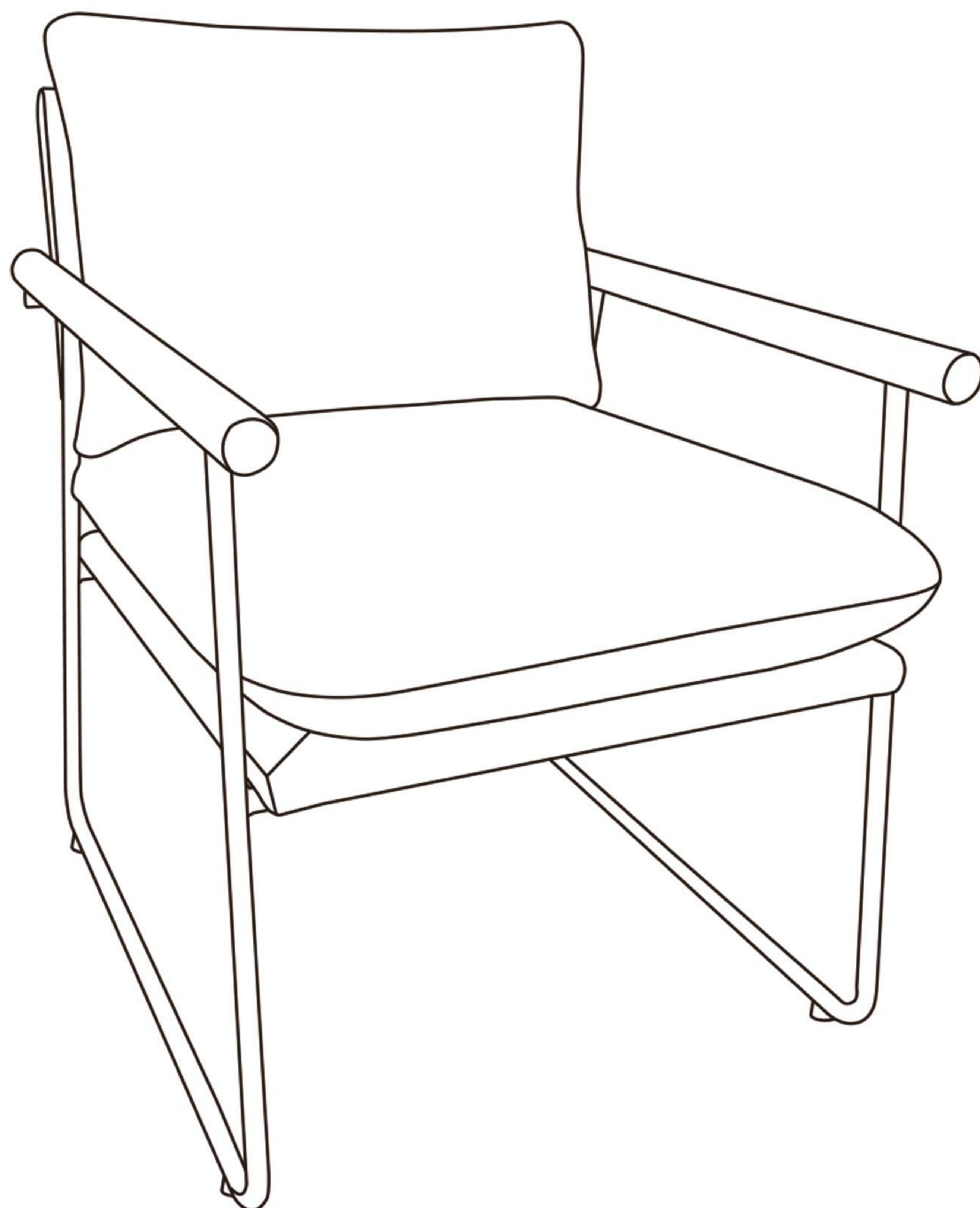


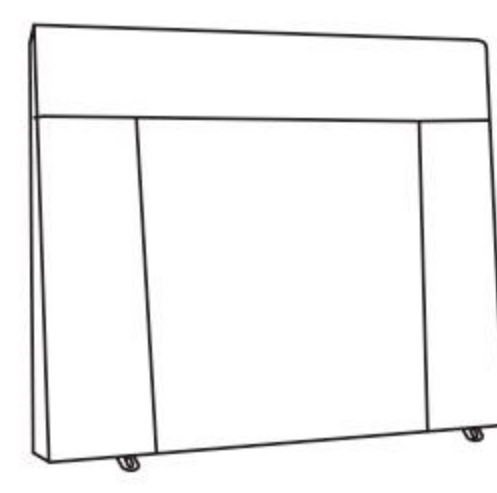
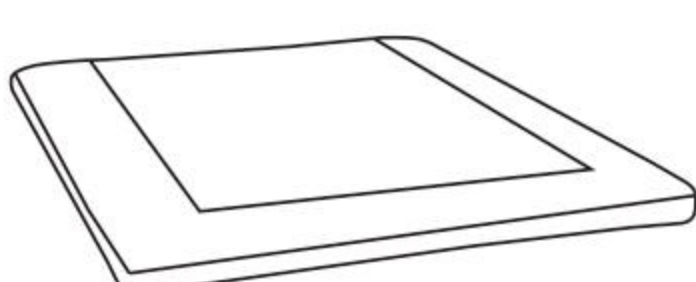
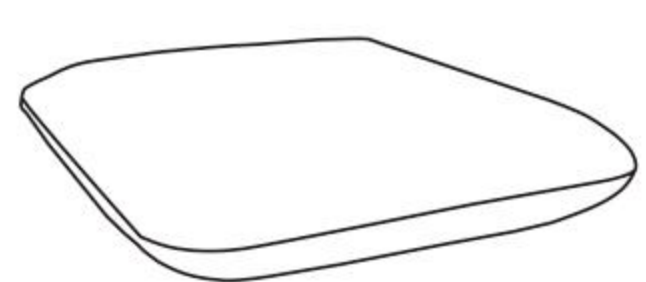
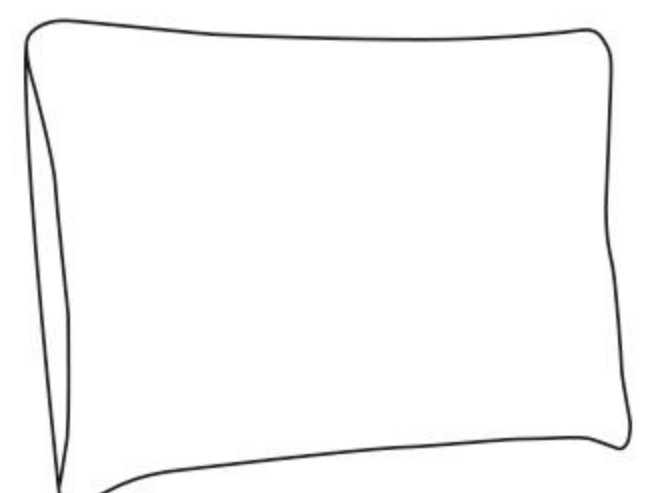



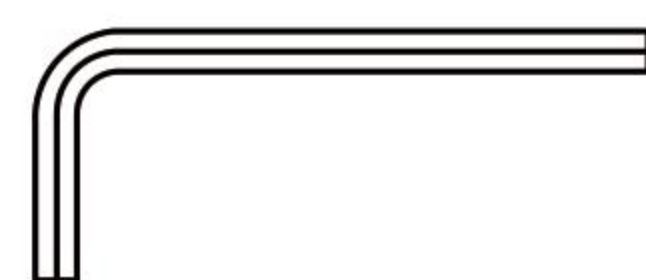


# ASSEMBLY INSTRUCTION

# ANLEITUNG ZUR MONTAGE



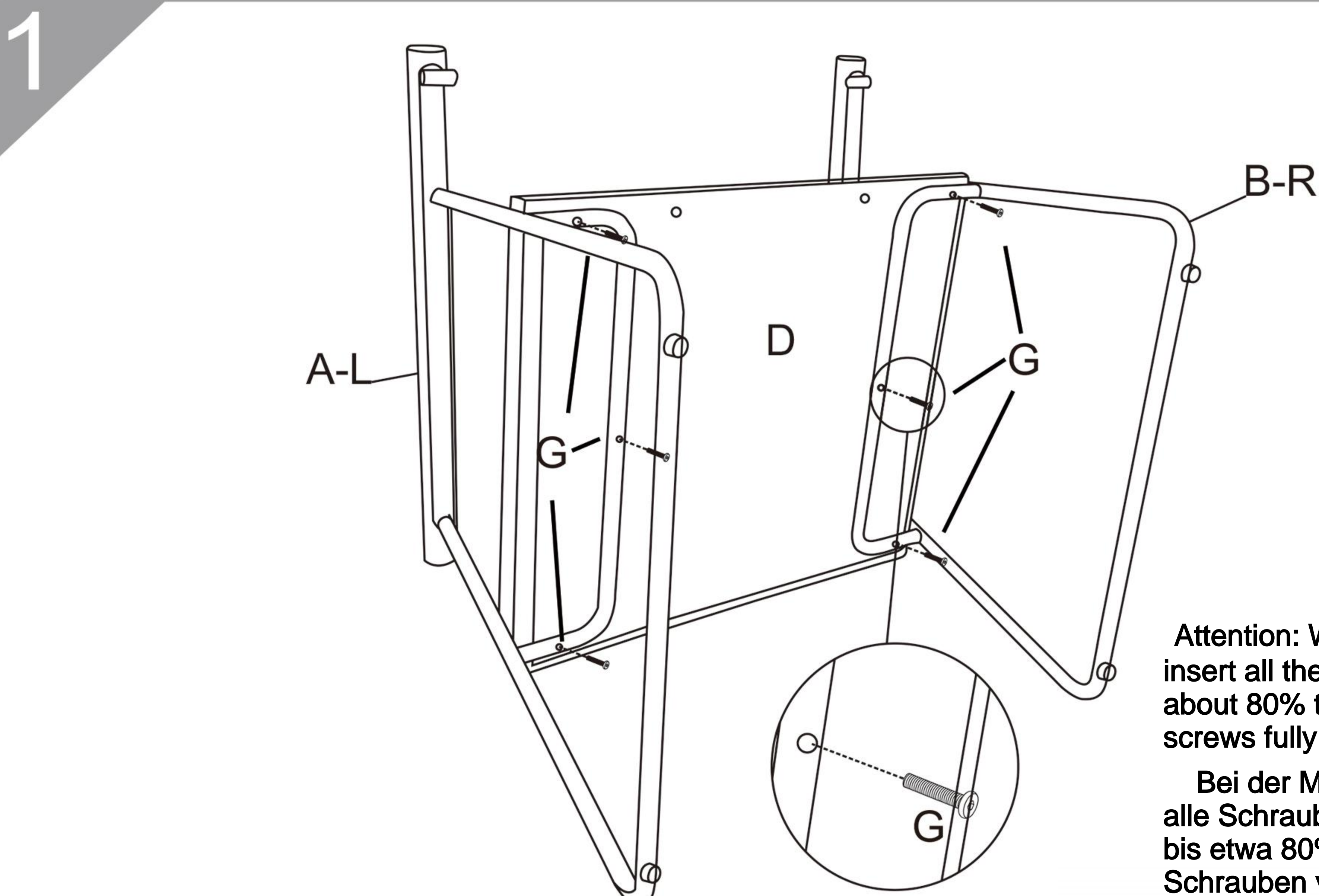
<b>A</b> ×1 	<b>L</b> <b>B</b> ×1 	<b>R</b> <b>C</b> ×1 	<b>D</b> ×1 	<b>E</b> ×1 
<b>F</b> ×1 	<b>G</b> ×8  M6*40mm	<b>H</b> ×2  M6*30mm	<b>I</b> ×2  M6*Φ18*1.2mm	<b>J</b> ×1 

If you find any missing parts, please let us know, and we will send them to you as soon as possible.

Sollten Sie fehlende Teile finden, teilen Sie uns dies bitte mit und wir werden Ihnen diese schnellstmöglich zusenden.

## Notes:

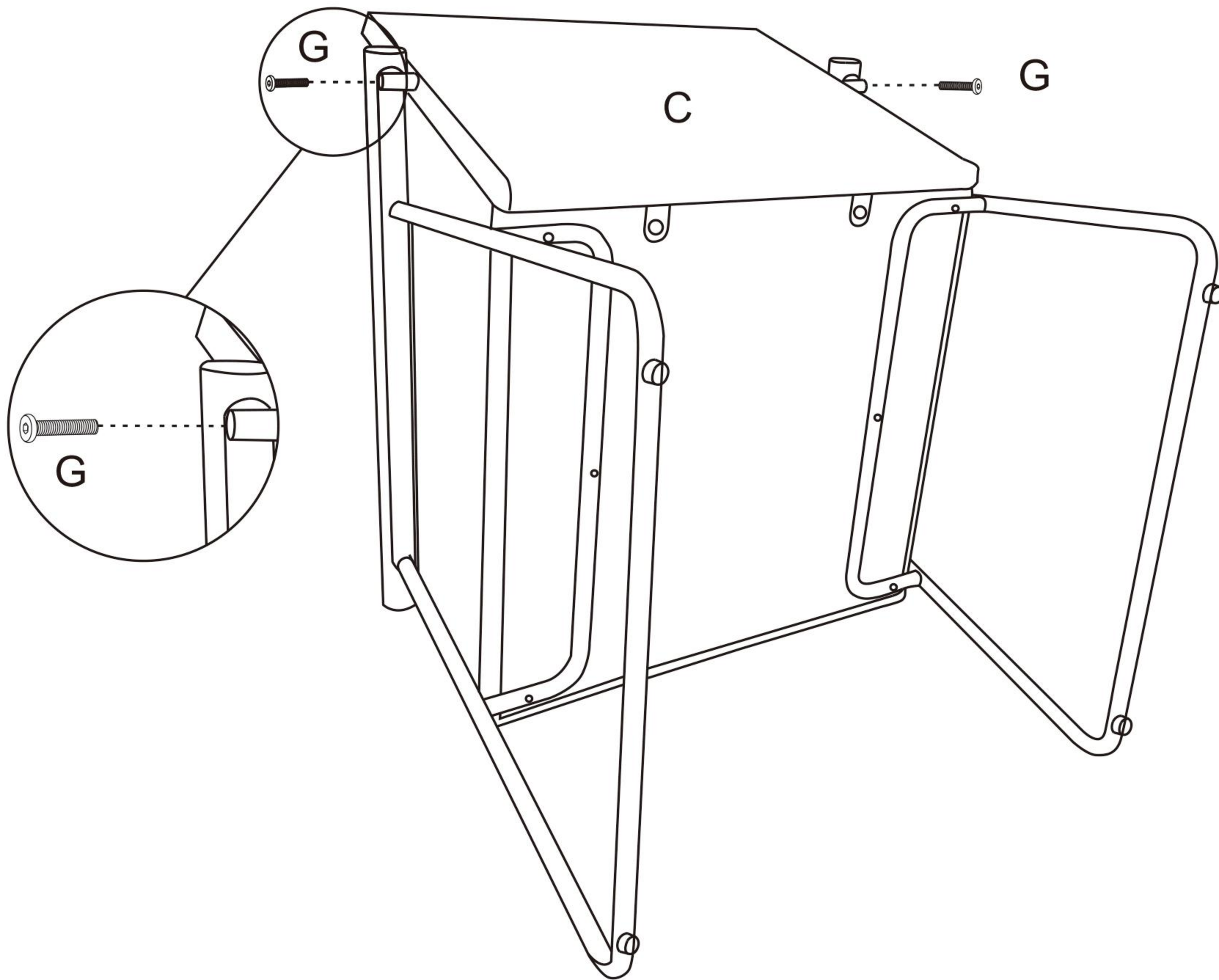
- Please read this instruction manual thoroughly before assembly.
- Remove all parts and accessories from carton to ensure everything is included before assembly.
- Assemble the item on carpet to prevent scratching the floor or the chair.
- Be careful to avoid cross threading of the screws.
- Do not use power tools.
- Bitte lesen Sie diese Bedienungsanleitung vor dem Zusammenbau gründlich durch.
- Nehmen Sie alle Teile und Zubehörteile aus dem Karton, um sicherzustellen, dass alles enthalten ist, bevor Sie es zusammenbauen.
- Bauen Sie den Artikel auf einem Teppich zusammen, um Kratzer auf dem Boden oder dem Stuhl zu vermeiden.
- Achten Sie darauf, dass sich die Schrauben nicht überdrehen.
- Verwenden Sie keine Elektrowerkzeuge.



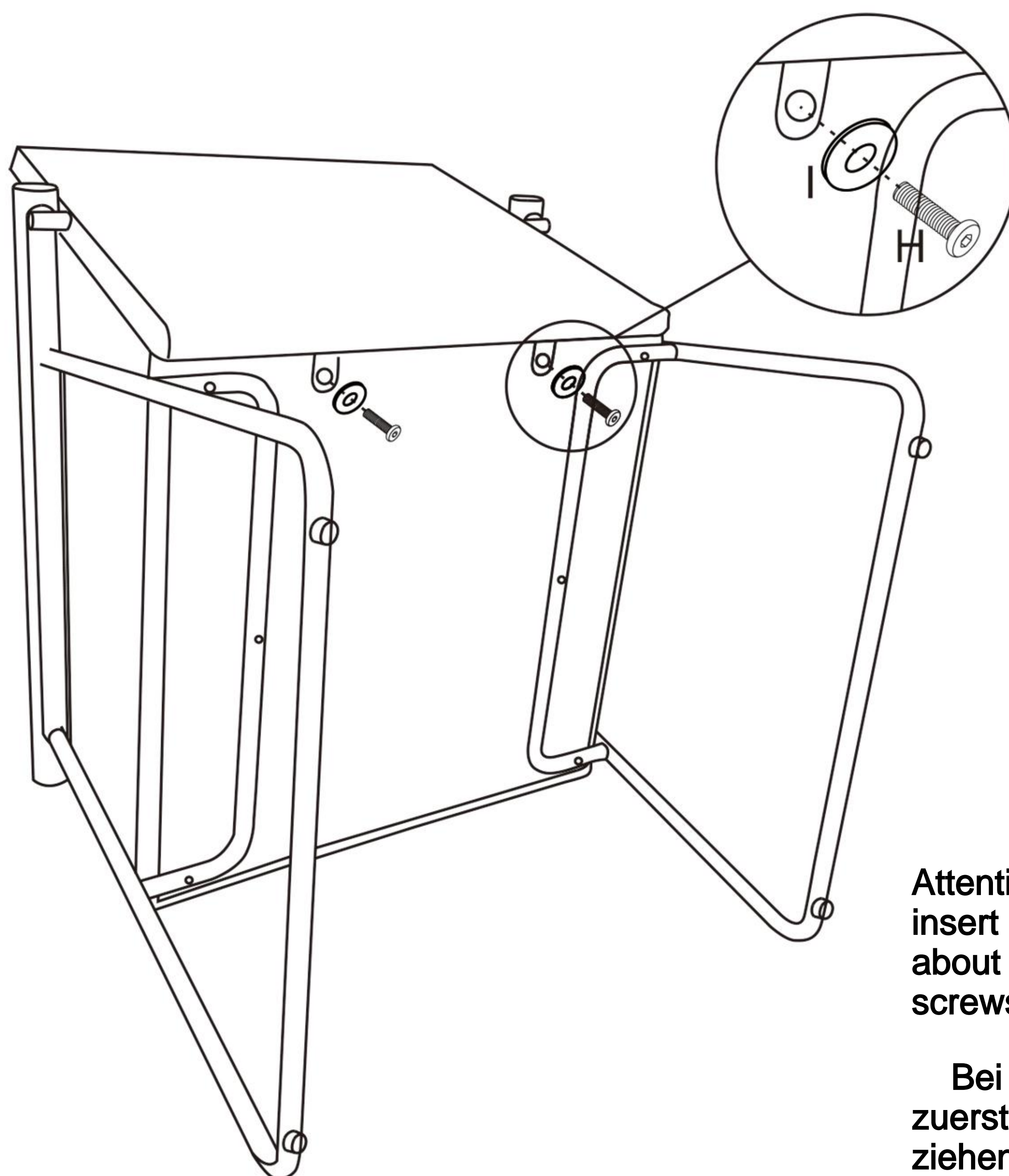
Attention: When assembling, first insert all the screws until they are about 80% tight, then tighten all screws fully to 100%.

Bei der Montage setzen Sie zuerst alle Schrauben ein und ziehen Sie sie bis etwa 80% an, bevor Sie alle Schrauben vollständig auf 100% anziehen.

2



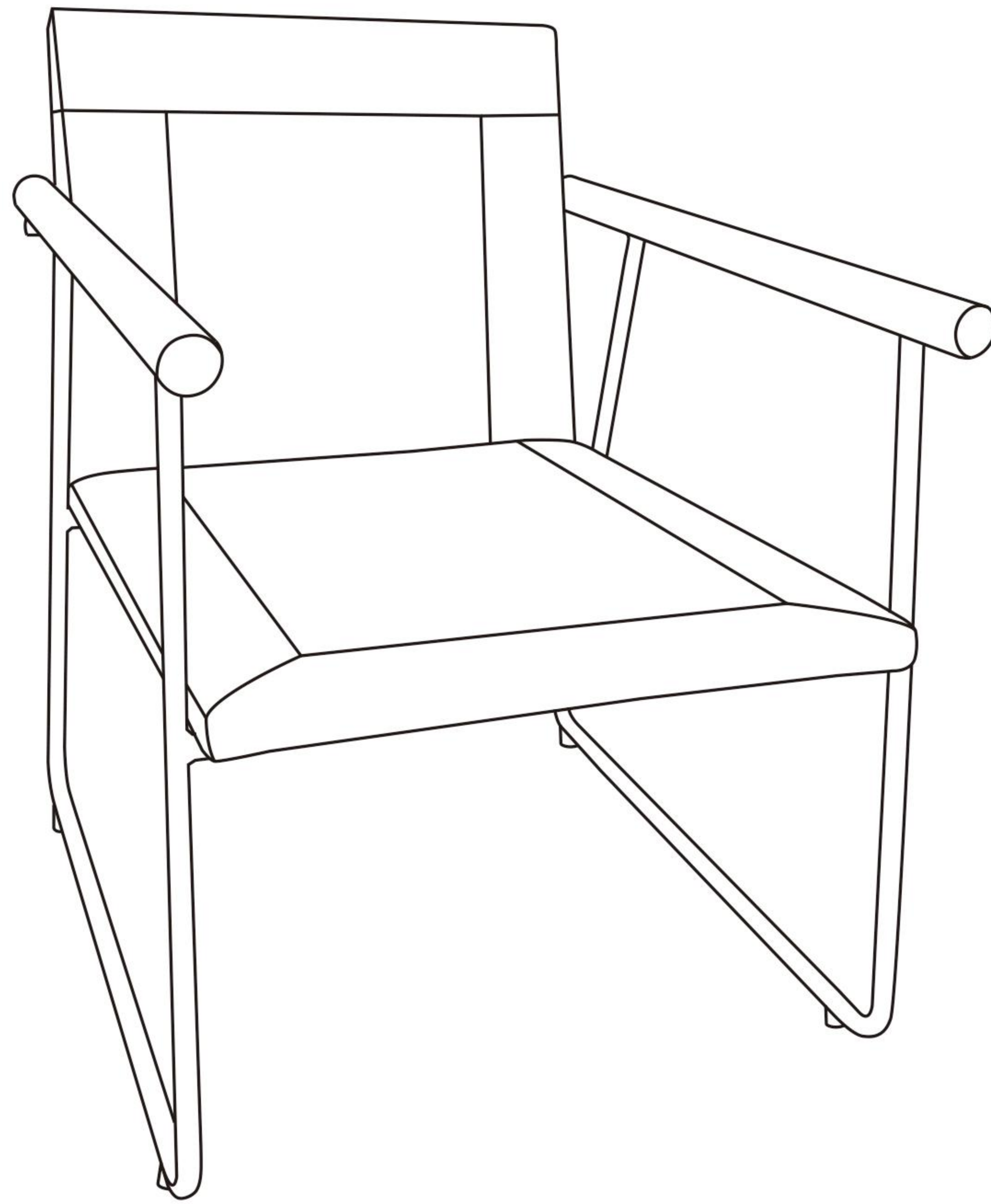
3



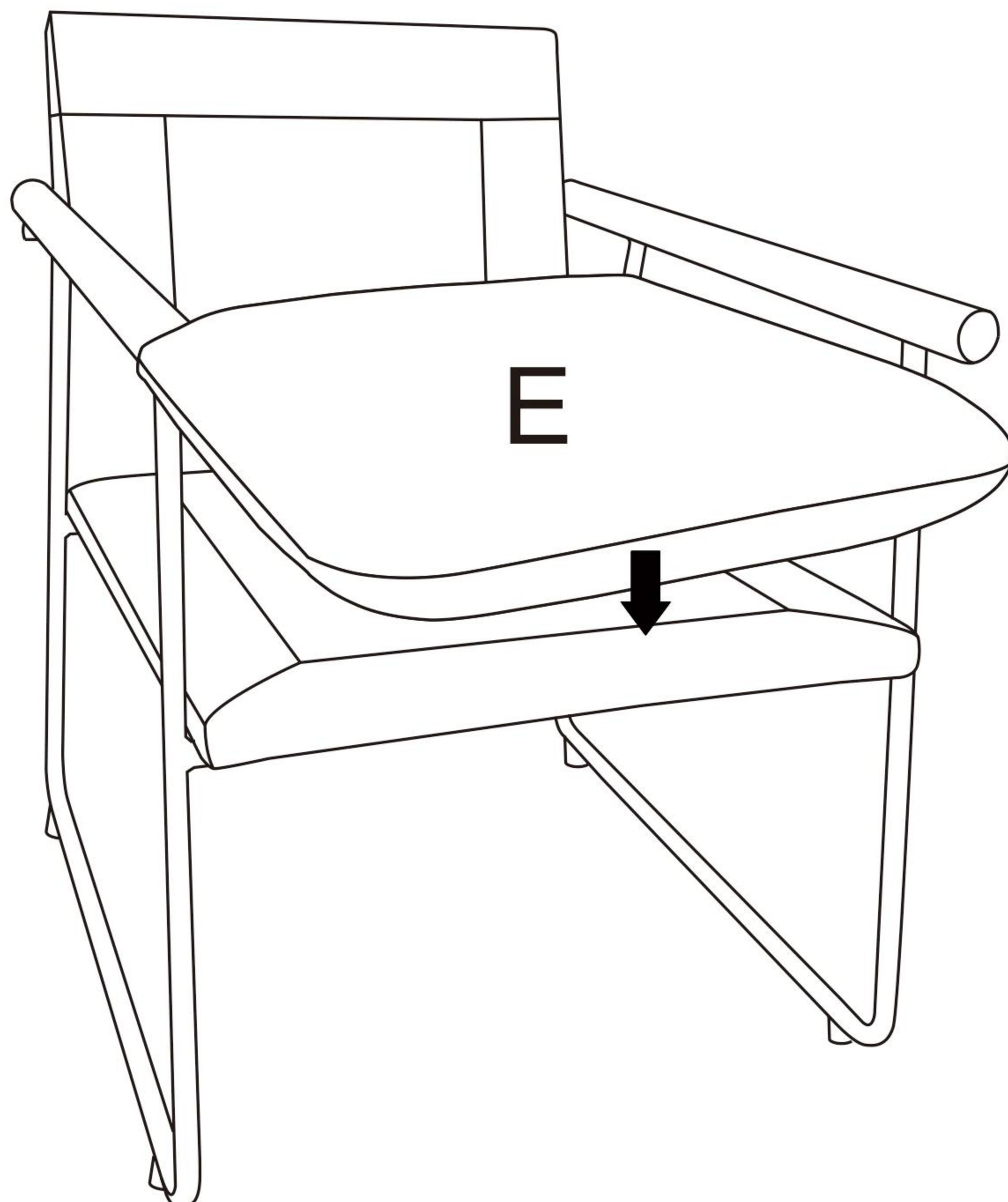
Attention: When assembling, first insert all the screws until they are about 80% tight, then tighten all screws fully to 100%.

Bei der Montage setzen Sie zuerst alle Schrauben ein und ziehen Sie sie bis etwa 80% an, bevor Sie alle Schrauben vollständig auf 100 % anziehen.

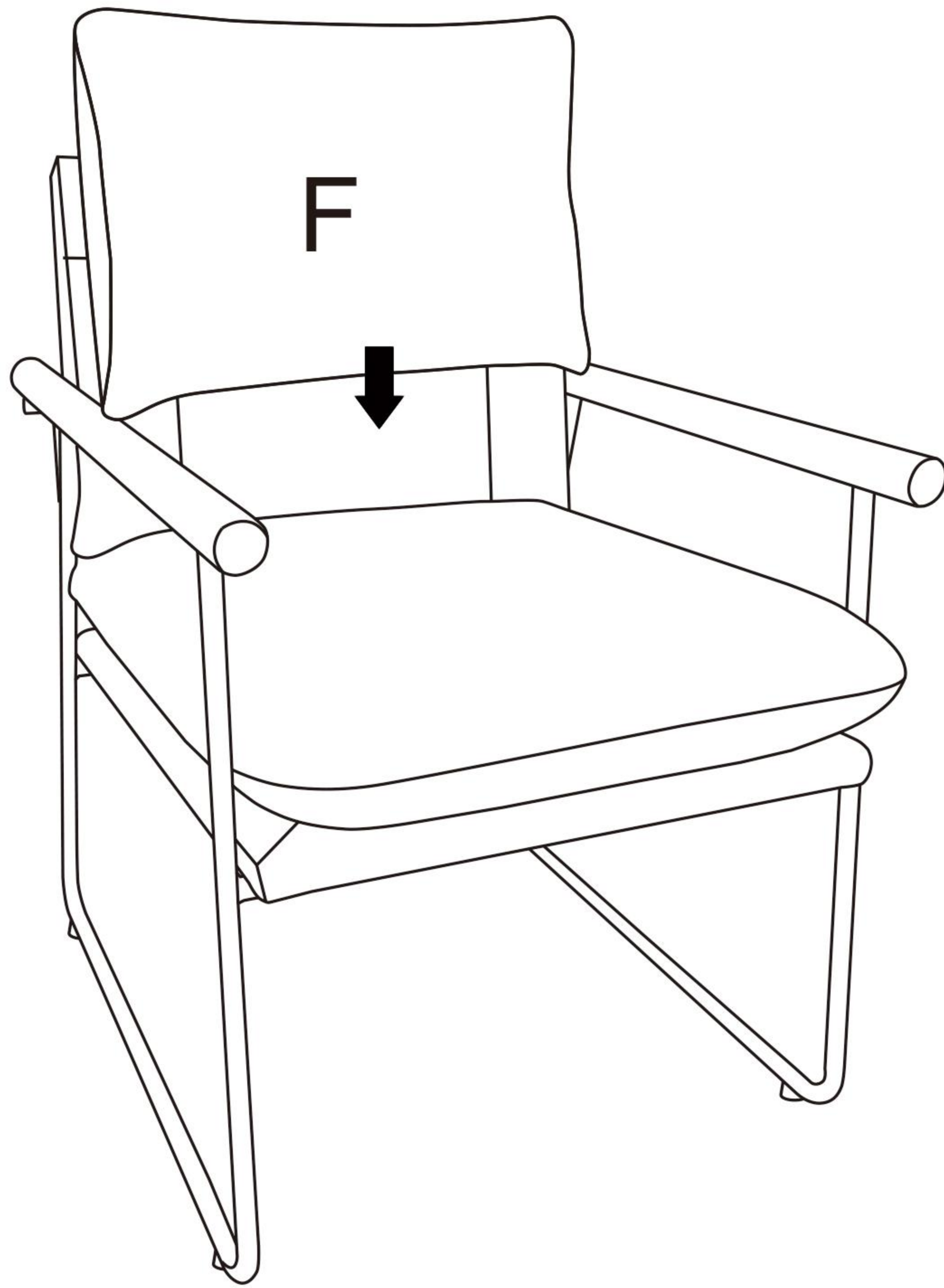
4



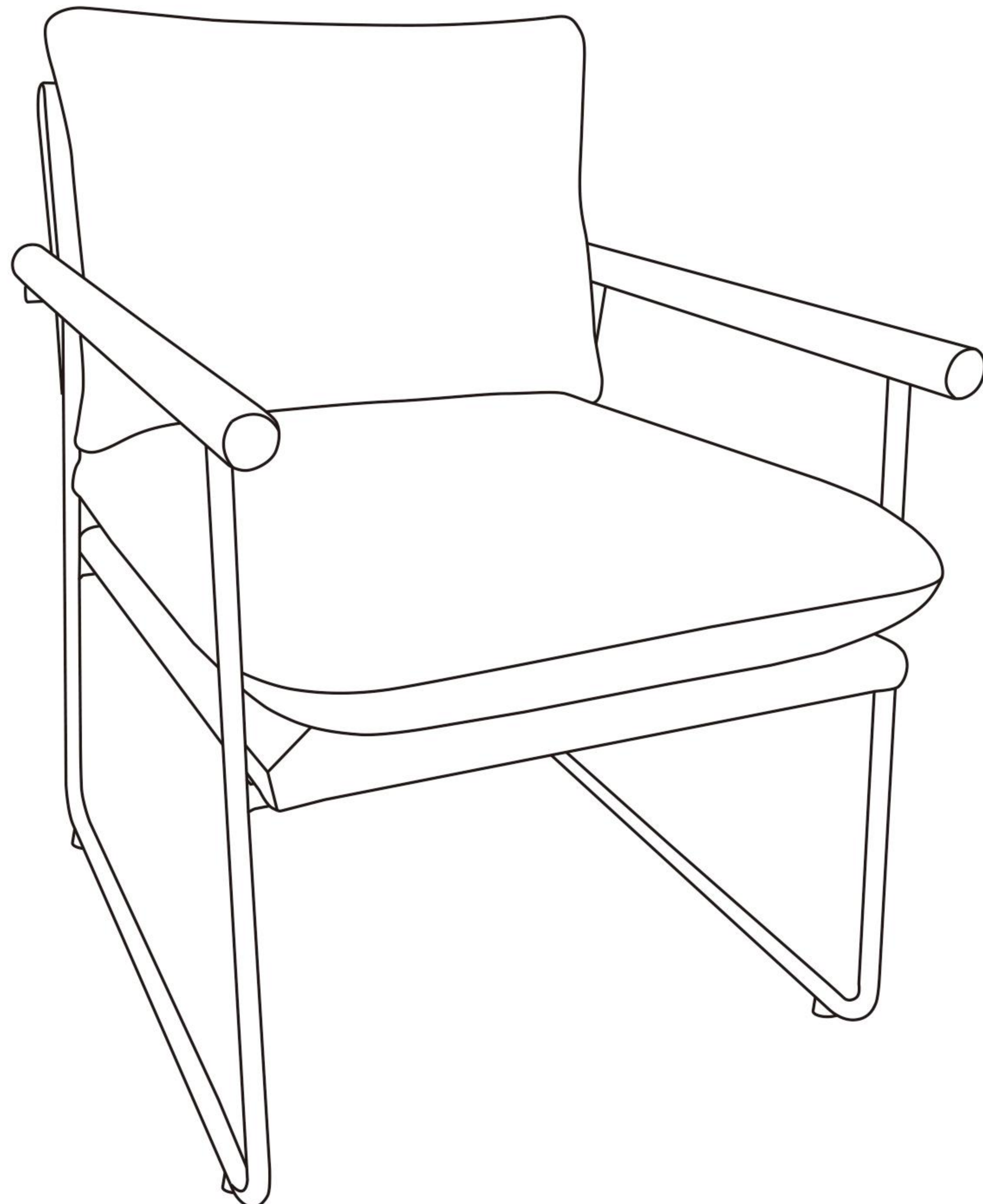
5



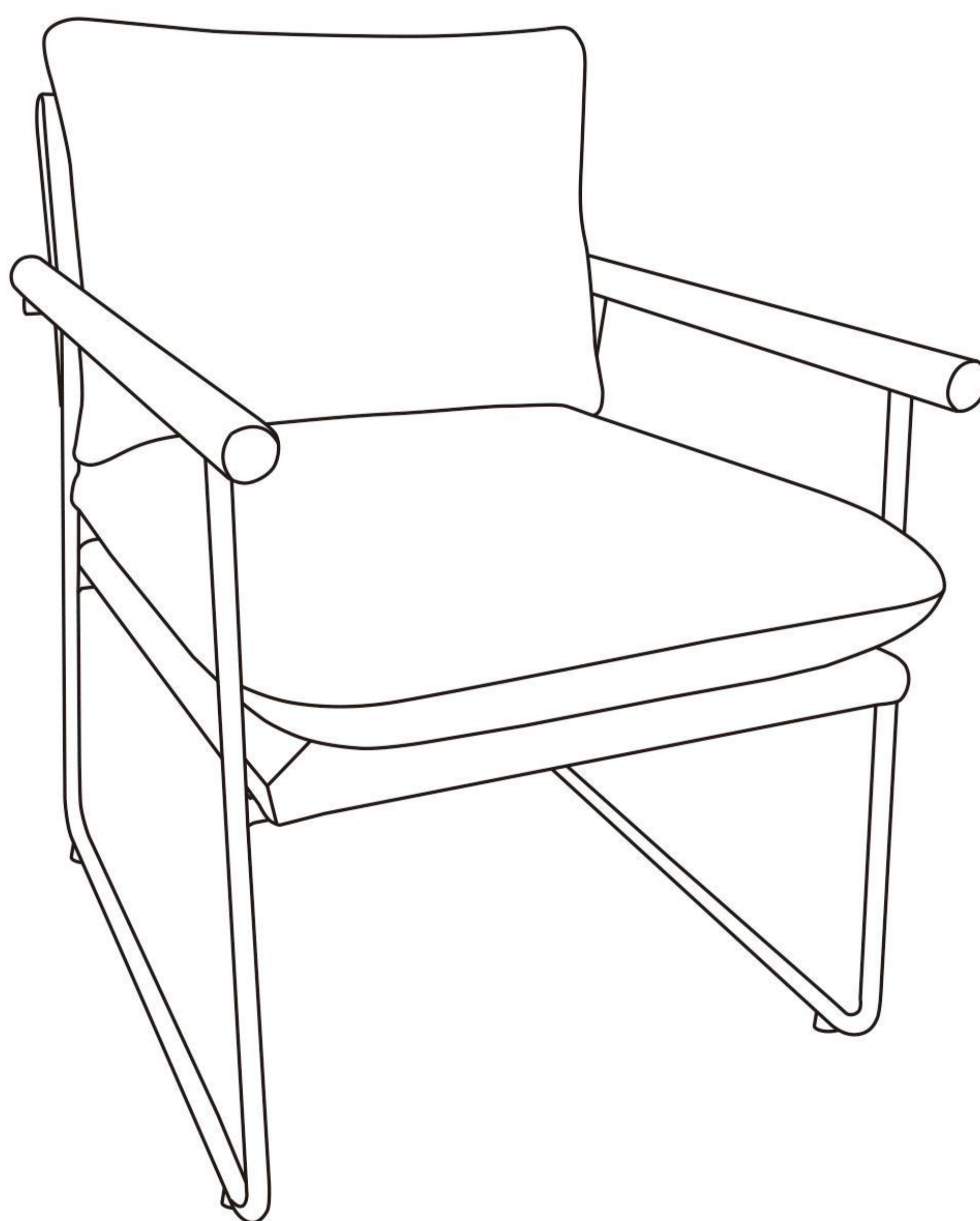
6



7



8



IT IS THE USER'S RESPONSIBILITY TO MAINTAIN THE FURNITURE. THE HARDWARE MAY LOOSEN OVER TIME AND MAY CAUSE THE FURNITURE TO BE WOBBLY AND UNABLE TO SUPPORT ITS INTENDED WEIGHT CAPACITY. THIS MAY LEAD TO COLLAPSE AND MAY CAUSE SERIOUS INJURY!!!

ES LIEGT IN DER VERANTWORTUNG DES BENUTZERS, DIE MÖBEL ZU WARTEN. DIE BEFESTIGUNGSTEILE KÖNNEN SICH IM LAUFE DER ZEIT LÖSERN UND DAFÜR FÜHREN, DASS DIE MÖBEL WACKELN UND SEINE VORGESEHENE TRAGFÄHIGKEIT NICHT TRAGEN KÖNNEN. DIES KANN ZUM EINBRUCH UND ZU SCHWEREN VERLETZUNGEN FÜHREN!!!

## WARRANTY / GARANTIE

We promise to repair or replace any our product or component that is found to be defective in material or workmanship within one (1) year from the date of original purchase so long as you, the original purchaser, still owns it. This is your sole and exclusive remedy. This warranty is subject to the provisions below.

Limitations:

Upholstery on chairs is warranted for one year from date of purchase.

Damage caused by the carrier in-transit is handled under separate terms.

Exclusions:

This warranty does not apply and no other warranty applies to:

Normal wear and tear, which are to be expected over the course of ownership.

Modifications or attachments to the product that are not approved by ours.

Products that were not installed, used, or maintained in accordance with product instructions and warnings.

Products used for rental purposes.

Seating Usage: To the extent that a seating product is used in a manner exceeding this, the applicable warranty period will be reduced in a pro-rata manner.



Verspricht, alle Produkte oder -Komponenten, bei denen Material- oder Verarbeitungsfehler festgestellt werden, innerhalb eines (1) Jahres ab dem ursprünglichen Kaufdatum zu reparieren oder zu ersetzen, sofern Sie als Erstkäufer das Produkt noch besitzen. Dies ist Ihr einziger und ausschließlicher Rechtsbehelf. Diese Garantie unterliegt den nachstehenden Bestimmungen.

### Hinweis:

- Für die Polsterung der Stühle gilt eine Garantie von einem Jahr ab Kaufdatum.
- Schäden, die durch den Spediteur während des Transports verursacht werden, werden unter gesonderten Bedingungen behandelt.

### Ausschlüsse:

Diese Garantie gilt nicht und keine andere Garantie gilt für:

- Normale Abnutzung, die im Laufe des Besitzes zu erwarten ist.
- Modifikationen oder Anbauten am Produkt, die nicht genehmigt wurden.
- Produkte, die nicht gemäß den Produktanweisungen und -warnungen installiert, verwendet oder gewartet wurden.
- Produkte, die zu Mietzwecken verwendet werden.

Nutzung von Sitzmöbeln: Sofern ein Sitzprodukt in einer darüber hinausgehenden Weise genutzt wird, verkürzt sich die geltende Garantiezeit anteilig.

Ein Wort zu Farbabweichungen, Stoffen und Oberflächen:

Ckaff übernimmt keine Garantie für die Farbechtheit oder Übereinstimmung von Farben, Maserungen oder Strukturen der Bezugsmaterialien.



## Safety and Care Advice / Hinweise zur Sicherheit und Pflege

- Keep children and animals away from the assembly area. This furniture contains small parts that could cause choking if swallowed.
- Keep all plastic wrapping materials away from babies and children to avoid danger of suffocation.
- Ensure that all packaging is disposed of carefully and responsibly.
- From time to time check that there are no loose fittings on the unit, re-tighten when necessary.
- Two people may be required for the assembly of this product.
- Damaged components may influence the safety and function of a product. Never use the product if any component is missing or defective.
- Once items are part of fully assembled there are not returnable unless faulty.
- This item is only intended for indoor use and designed for use by one person at a time, the suggestion maximum static load capacity less than 250lbs.
- Some items will be supplied with a wall fixing strap, which we recommend is used to secure the item to the wall, to prevent a child from accidentally pulling furniture over.
- Furniture can be dangerous if incorrectly installed. Assembly should be carried out by a competent person. No liability will be accepted for damage or injury caused by in correctly installed or assembly furniture.
- Do not stand on the furniture or use it as a step stool or ladder as it may result in physical injury or damage to the product.
- Do not be expose this item to direct sunlight and never touch with sharp objects, which may cause damage to the product.
- Leather and vinyl coverings: occasionally dust the leather or vinyl surface with a soft, clean cloth. For mild stains, combine water and a soft cloth. wet the cloth and rub gently over the stain before wiping dry. For deeper stains, apply a mild soap to the cloth. Work into a lather and rub gently over the stain. Rinse with a damp cloth and wipe dry. Cleaning products may cause discoloration and should be tested in an inconspicuous location prior to use on the chair. Warranty does not cover adverse cleaning results or scratching or scuffing that occurs during normal use.
- Fabric Upholstery: Pay immediate attention to spills and vacuum regularly to maintain appearance. Cleaning products may cause discoloration and should be tested in an inconspicuous location prior to use on the furniure. This furniture should not be used for other than its intended purpose. Please regularly inspect this furniture for loose or missing screws, metal fatigue, cracks, broken welds, missing attachments and general instability. If this furniture is damaged or appears to be unstable or unsafe, immediately remove from service and replace or repair the item. Failure to follow these warning could result in serious injury.

- A. Halten Sie Kinder und Tiere vom Montagebereich fern. Dieses Möbel enthält Kleinteile, die beim Verschlucken zum Ersticken führen können.
- B. Halten Sie alle Plastikverpackungsmaterialien von Babys und Kindern fern, um Erstickungsgefahr zu vermeiden.
- C. Stellen Sie sicher, dass alle Verpackungen sorgfältig und verantwortungsbewusst entsorgt werden.
- D. Überprüfen Sie von Zeit zu Zeit, dass keine losen Beschläge am Gerät vorhanden sind, und ziehen Sie diese bei Bedarf nach.
- E. Für die Montage dieses Produkts sind möglicherweise zwei Personen erforderlich.
- F. Beschädigte Komponenten können die Sicherheit und Funktion eines Produkts beeinträchtigen. Verwenden Sie das Produkt niemals, wenn eine Komponente fehlt oder defekt ist.
- G. Sobald Artikel vollständig zusammengebaut sind, können sie nur dann zurückgegeben werden, wenn sie fehlerhaft sind.
- H. Dieser Artikel ist nur für die Verwendung in Innenräumen vorgesehen und für die gleichzeitige Verwendung durch eine Person konzipiert. Die empfohlene maximale statische Tragfähigkeit beträgt weniger als 250 Pfund.
- I. Einige Artikel werden mit einem Wandbefestigungsband geliefert, das wir zur Befestigung des Artikels an der Wand empfehlen, um zu verhindern, dass ein Kind versehentlich die Möbel herunterzieht.
- J. Möbel können gefährlich sein, wenn sie falsch installiert werden. Die Montage sollte von einer kompetenten Person durchgeführt werden. Für Schäden oder Verletzungen, die durch unsachgemäße Installation oder Montage von Möbeln entstehen, wird keine Haftung übernommen.
- K. Stellen Sie sich nicht auf die Möbel und verwenden Sie sie nicht als Tritthocker oder Leiter, da dies zu Verletzungen oder Schäden am Produkt führen kann.
- L. Setzen Sie diesen Artikel nicht direktem Sonnenlicht aus und berühren Sie ihn niemals mit scharfen Gegenständen, da dies zu Schäden am Produkt führen kann.
- M. Leder- und Vinylbeläge: Stauben Sie die Leder- oder Vinyloberfläche gelegentlich mit einem weichen, sauberen Tuch ab. Bei milden Flecken Wasser und ein weiches Tuch kombinieren. Befeuchten Sie das Tuch und reiben Sie sanft über den Fleck, bevor Sie es trockenwischen. Tragen Sie bei tieferen Flecken eine milde Seife auf das Tuch auf. Schäumen Sie es auf und reiben Sie sanft über den Fleck. Mit einem feuchten Tuch abspülen und trocken wischen. Reinigungsmittel können zu Verfärbungen führen und sollten dies auch tun vor der Verwendung auf dem Stuhl an einer unauffälligen Stelle getestet werden. Die Garantie deckt keine nachteiligen Reinigungsergebnisse oder Kratzer oder Schrammen ab, die bei normaler Verwendung auftreten.
- N. Stoffpolster: Achten Sie sofort auf verschüttete Flüssigkeiten und saugen Sie diese regelmäßig ab, um ihr Aussehen zu erhalten. Reinigungsmittel können zu Verfärbungen führen und sollten vorher an einer unauffälligen Stelle getestet werden zur Verwendung auf den Möbeln. Dieses Möbelstück sollte nicht für andere als den vorgesehenen Zweck verwendet werden. Bitte überprüfen Sie dieses Möbelstück regelmäßig auf lose oder fehlende Schrauben, Metallermüdung, Risse, gebrochene Schweißnähte, fehlende Befestigungen und allgemeine Instabilität. Wenn dieses Möbelstück beschädigt ist oder instabil oder unsicher erscheint, nehmen Sie es sofort außer Betrieb und ersetzen oder reparieren Sie den Artikel. Die Nichtbeachtung dieser Warnhinweise kann zu schweren Verletzungen führen.