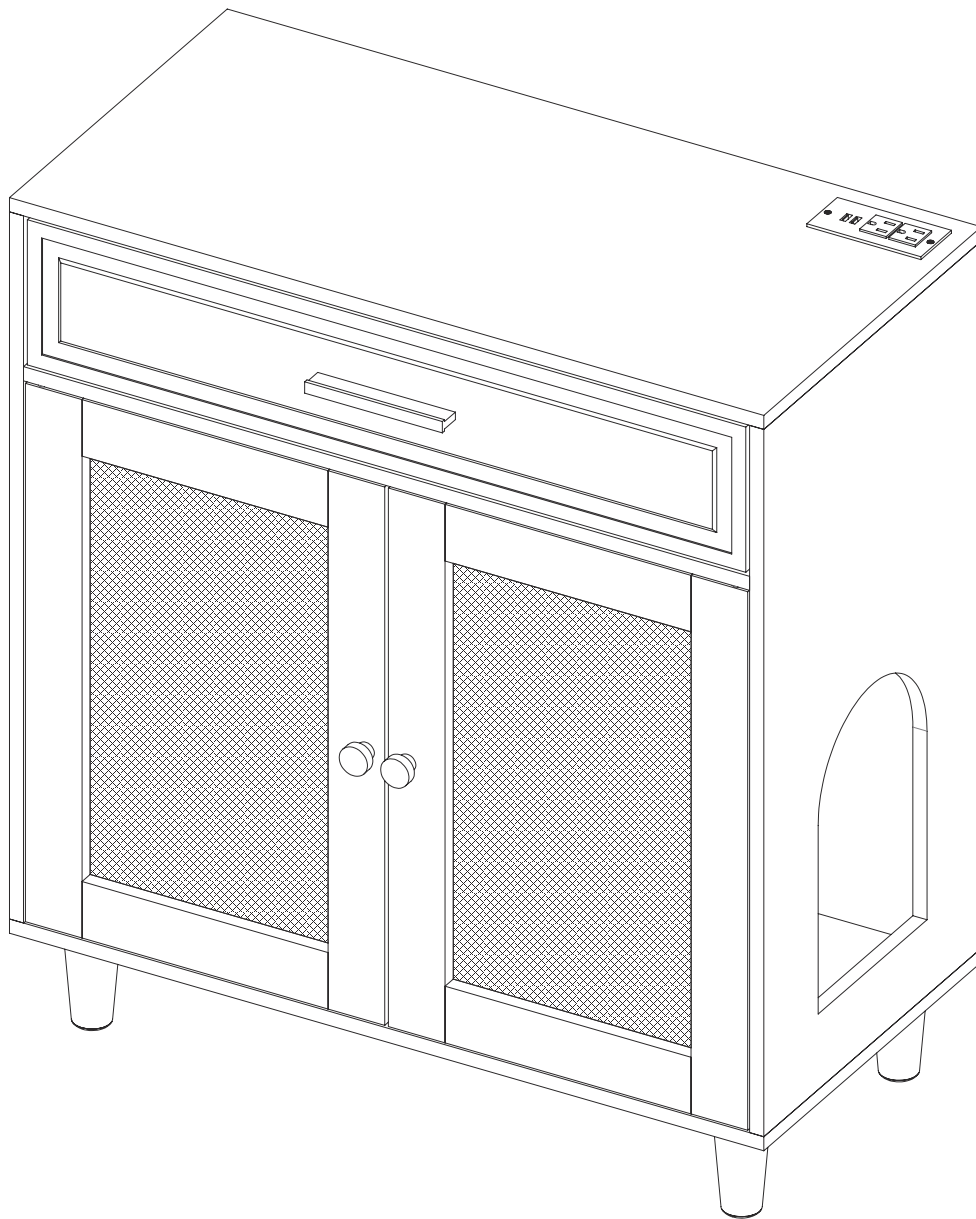
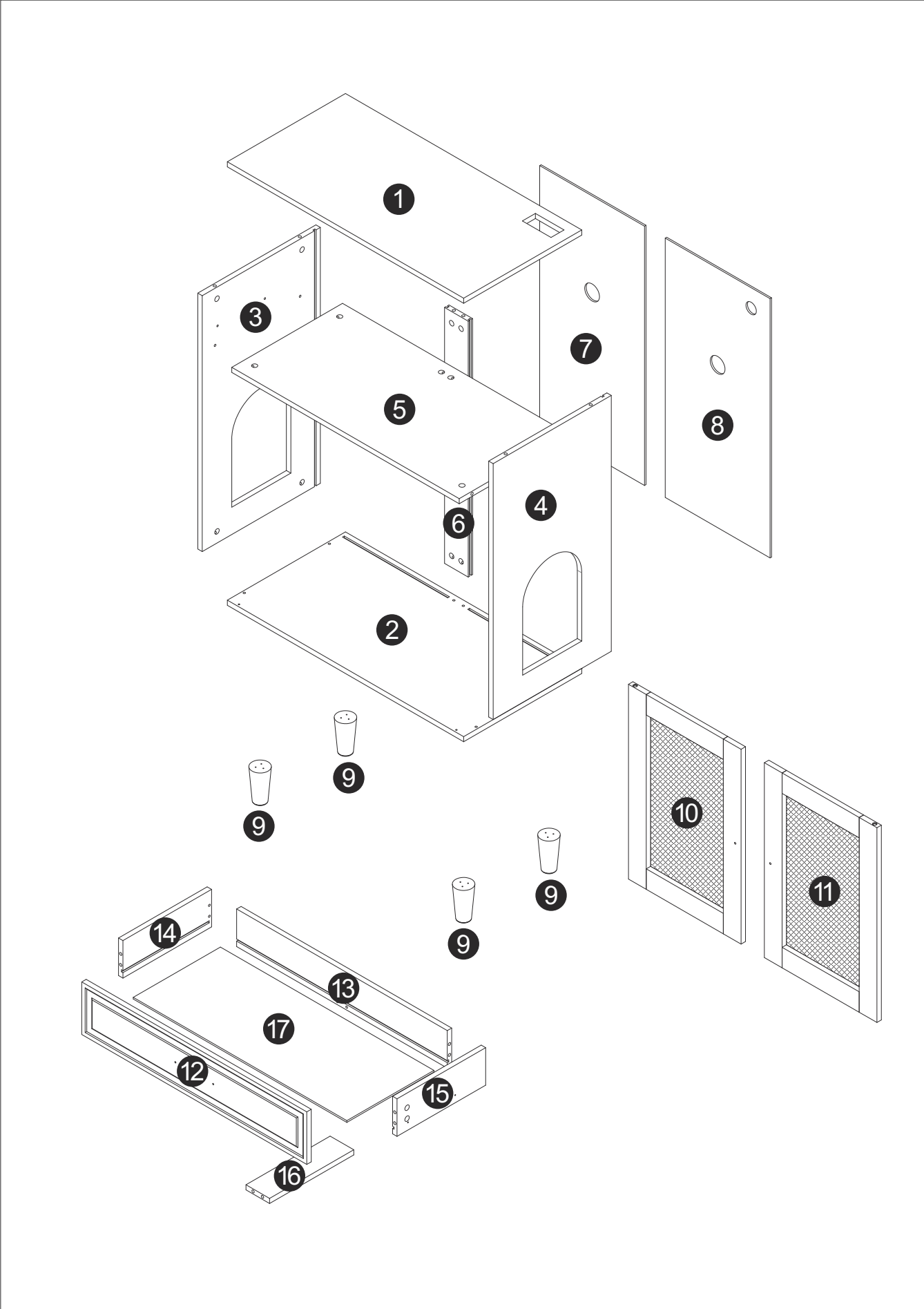
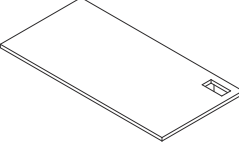
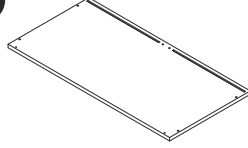
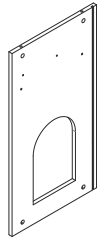
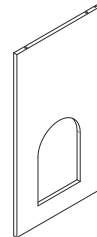
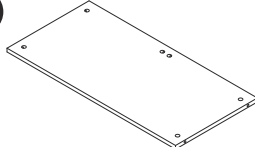

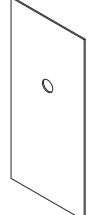
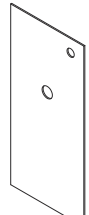
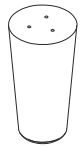
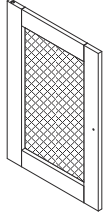
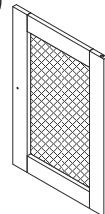
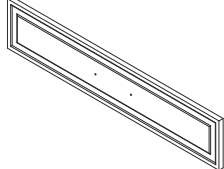
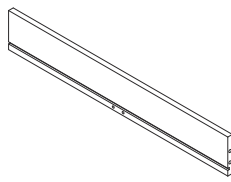
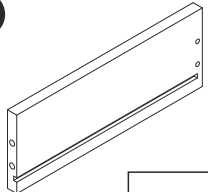
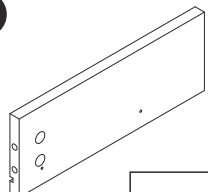
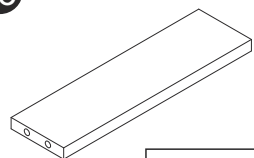
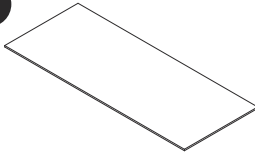
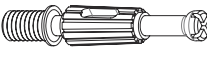

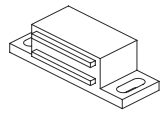
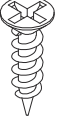
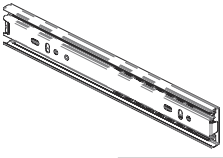
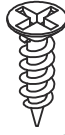
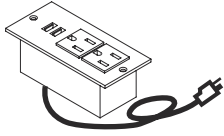
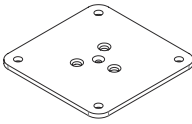
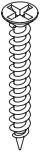
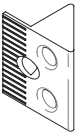
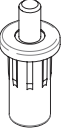
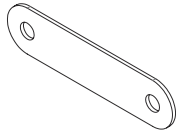
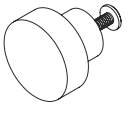

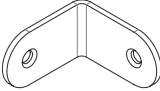
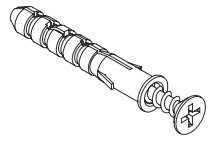


Assembly Instruction

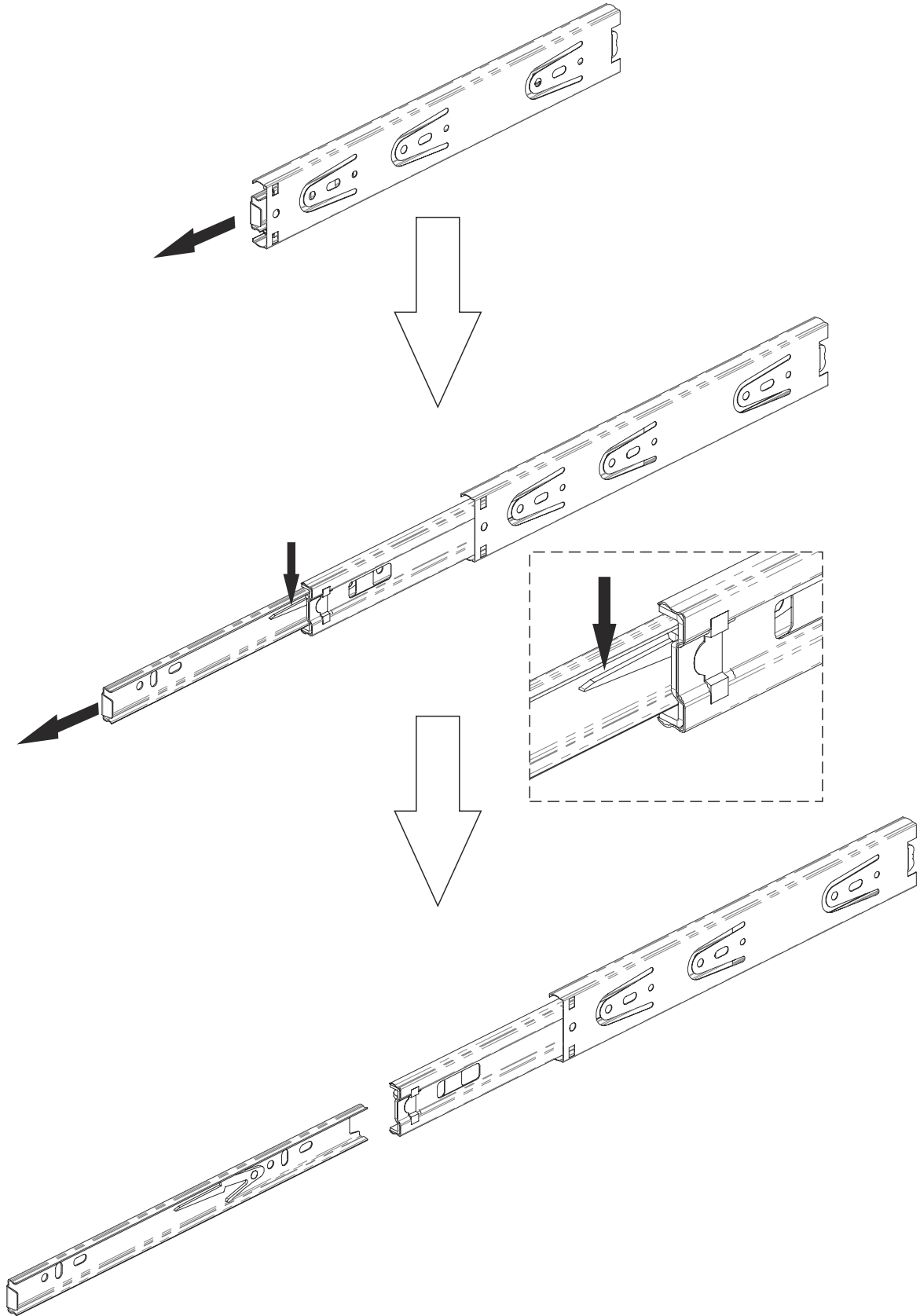




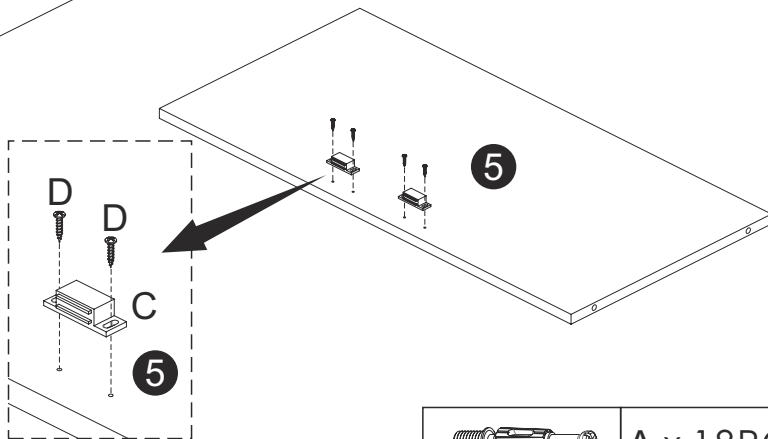
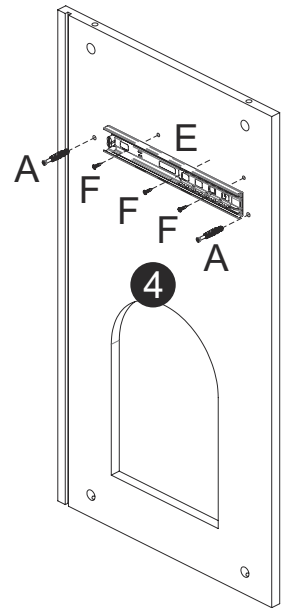
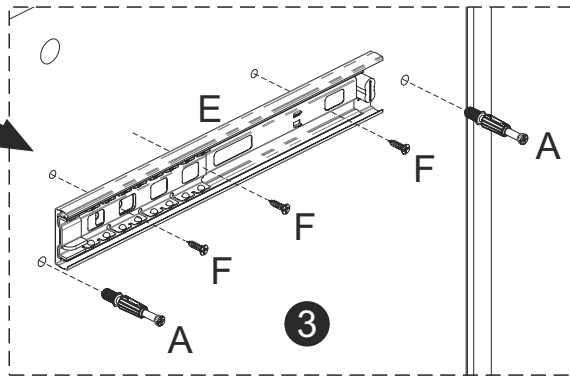
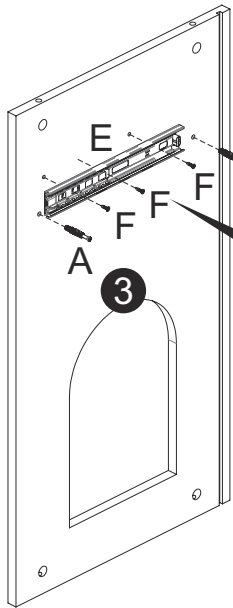
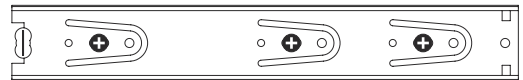
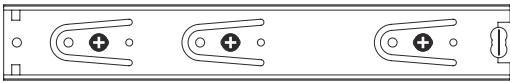
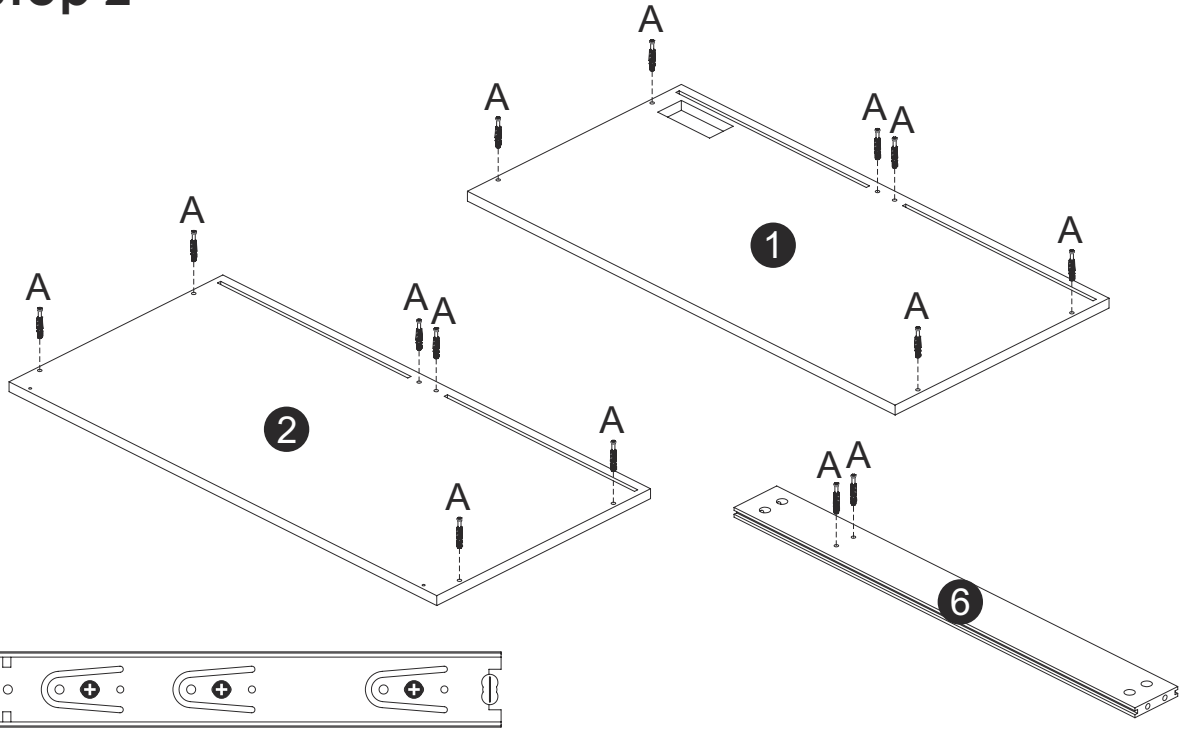
<p>1</p>  <p>1PC</p>	<p>2</p>  <p>1PC</p>	<p>3</p>  <p>1PC</p>	<p>4</p>  <p>1PC</p>
<p>5</p>  <p>1PC</p>	<p>6</p>  <p>1PC</p>	<p>7</p>  <p>1PC</p>	<p>8</p>  <p>1PC</p>
<p>9</p>  <p>4PCS</p>	<p>10</p>  <p>1PC</p>	<p>11</p>  <p>1PC</p>	<p>12</p>  <p>1PC</p>
<p>13</p>  <p>1PC</p>	<p>14</p>  <p>1PC</p>	<p>15</p>  <p>1PC</p>	<p>16</p>  <p>2PCS</p>
<p>17</p>  <p>1PC</p>			


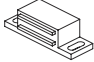
<p>A</p>  <p>30PCS</p>	<p>B</p>  <p>30PCS</p>	<p>C</p>  <p>2PCS</p>	<p>D</p>  <p>Ø3x15mm 20PCS</p>
<p>E</p>  <p>2PCS</p>	<p>F</p>  <p>Ø4x15mm 26PCS</p>	<p>G</p>  <p>1PC</p>	<p>H</p>  <p>4PCS</p>
<p>J</p>  <p>Ø3x30mm 12PCS</p>	<p>K</p>  <p>8PCS</p>	<p>L</p>  <p>4PCS</p>	<p>M</p>  <p>2PCS</p>
<p>N</p>  <p>2PCS</p>	<p>P</p>  <p>1PC</p>	<p>Q</p>  <p>2PCS</p>	<p>R</p>  <p>2PCS</p>




Step 1



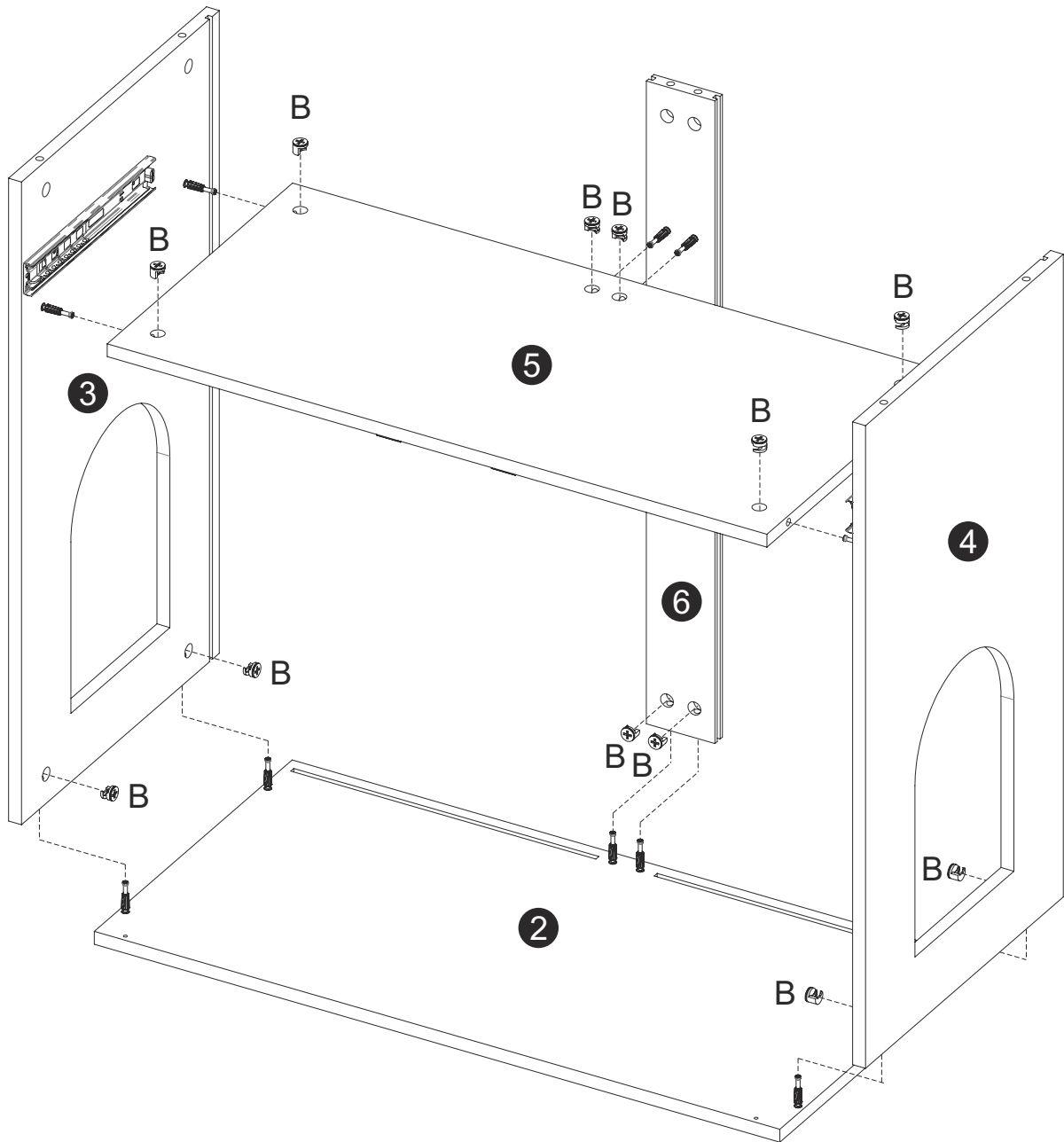
Step 2



	A x 18PCS
	C x 2PCS

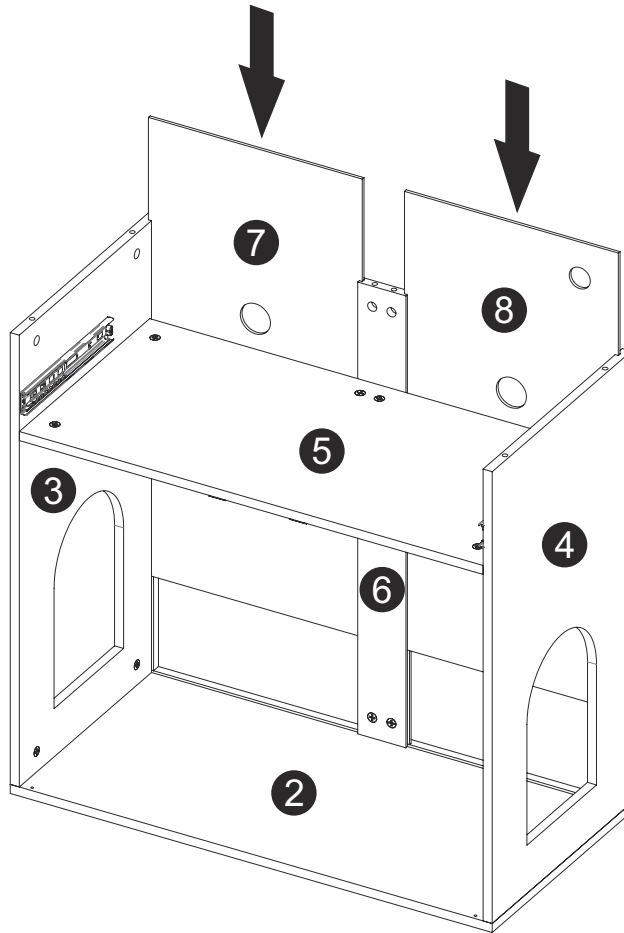
	D x 4PCS
	E x 2PCS
	F x 6PCS

Step 3

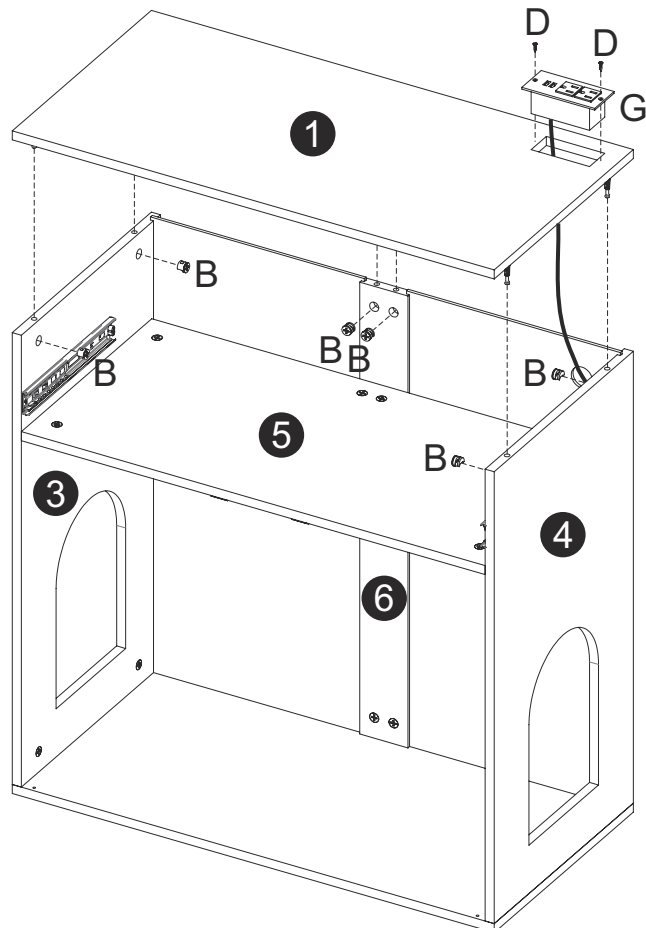





B x 12PCS

Step 4

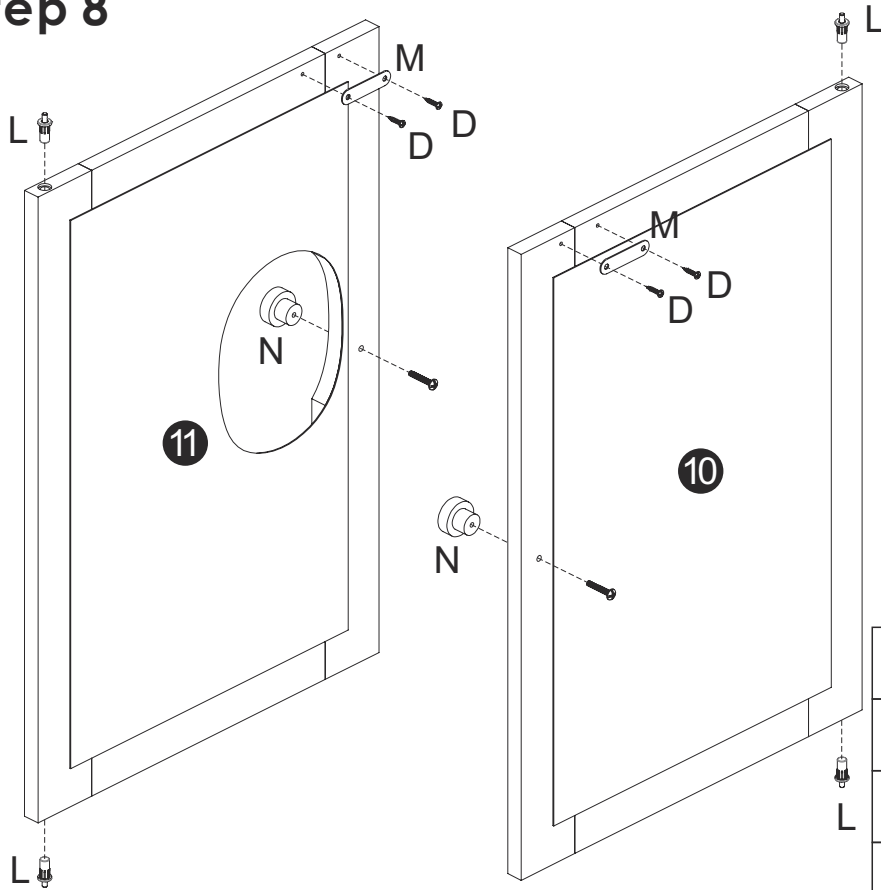






Step 5



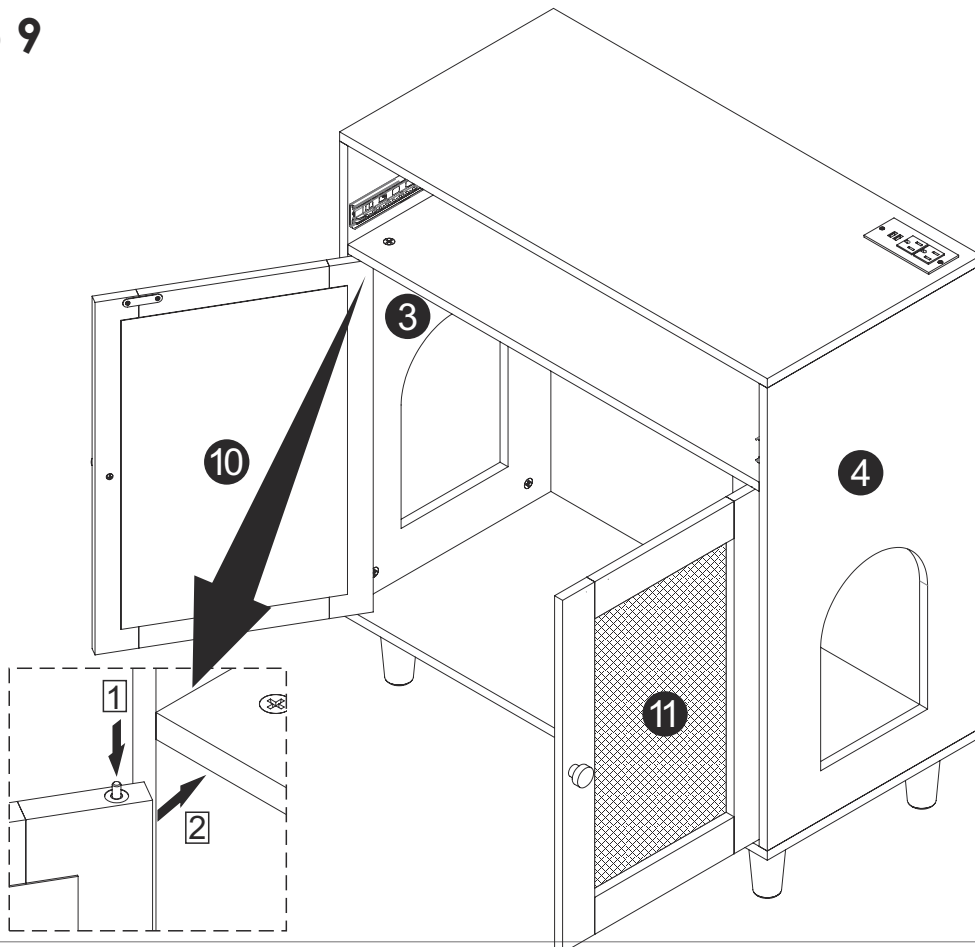
	B x 6PCS
	D x 2PCS
	G x 1PC

Step 8

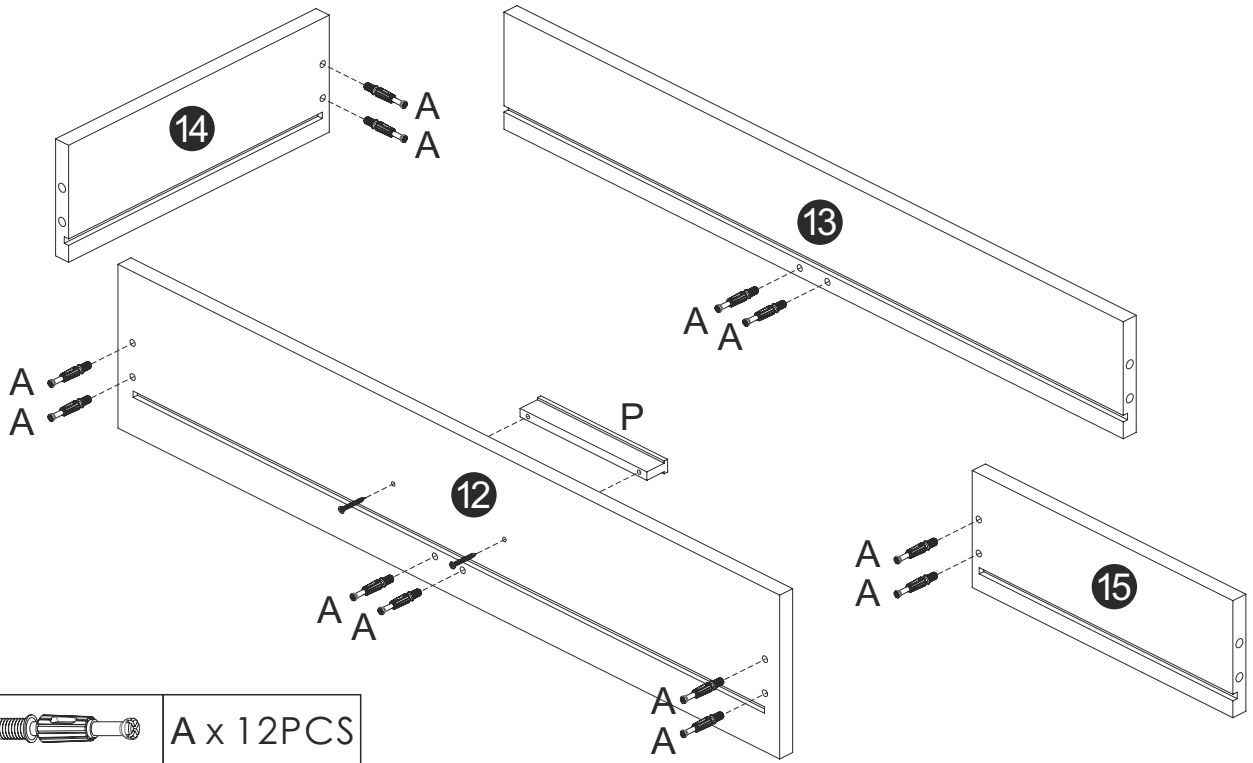




	D x 4PCS
	L x 4PCS
	M x 2PCS
	N x 2PCS

Step 9

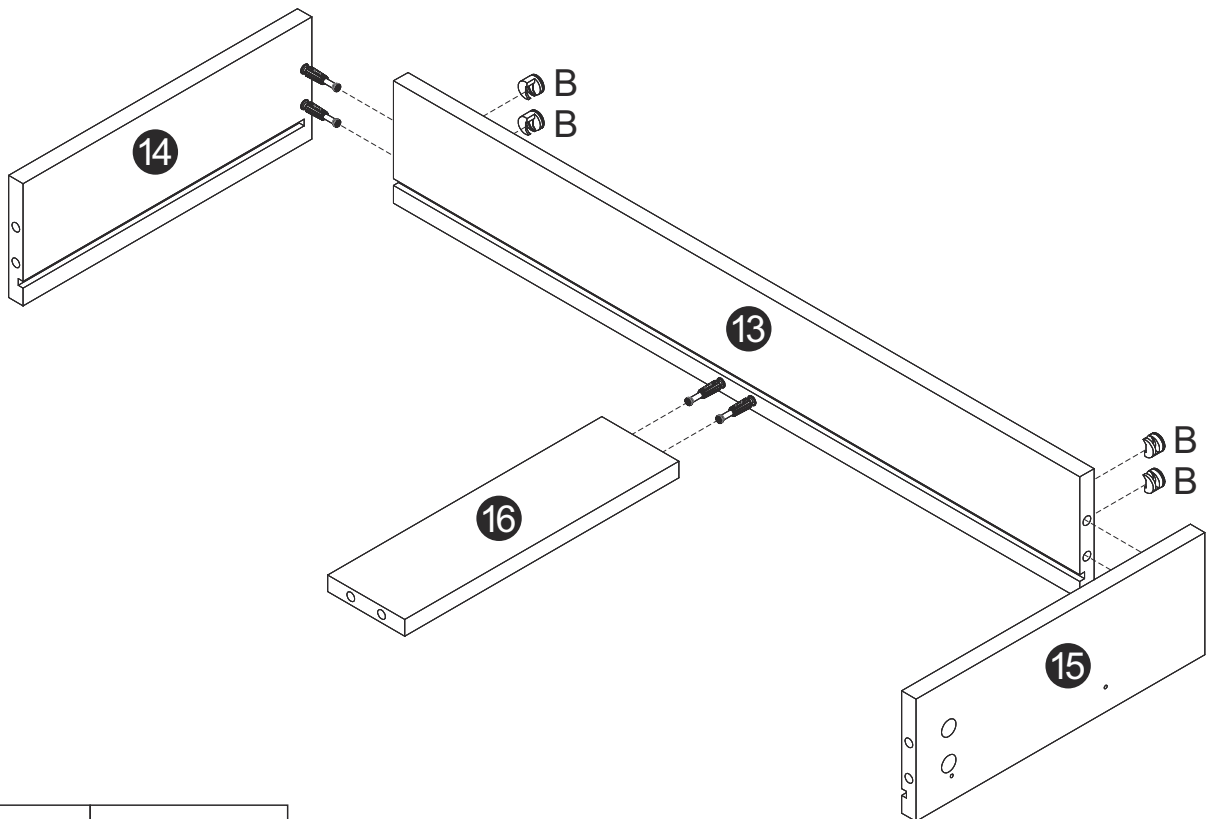


Step 10



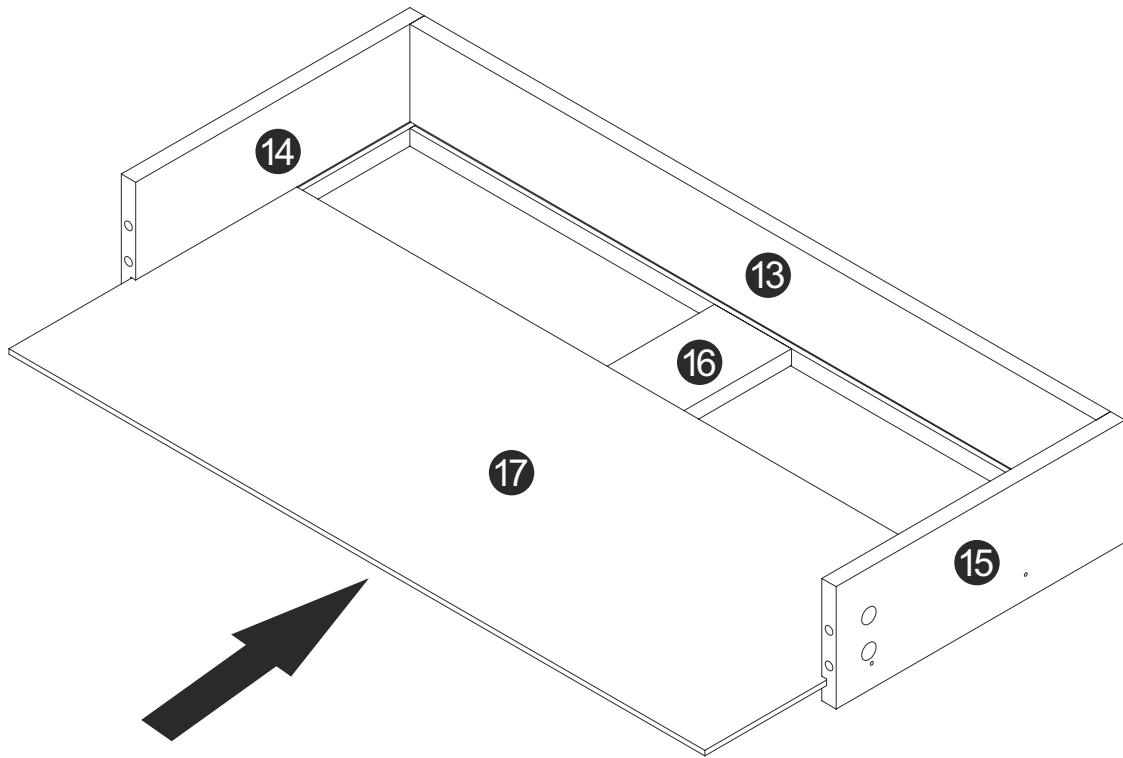
	A x 12PCS
	P x 1PC

Step 11

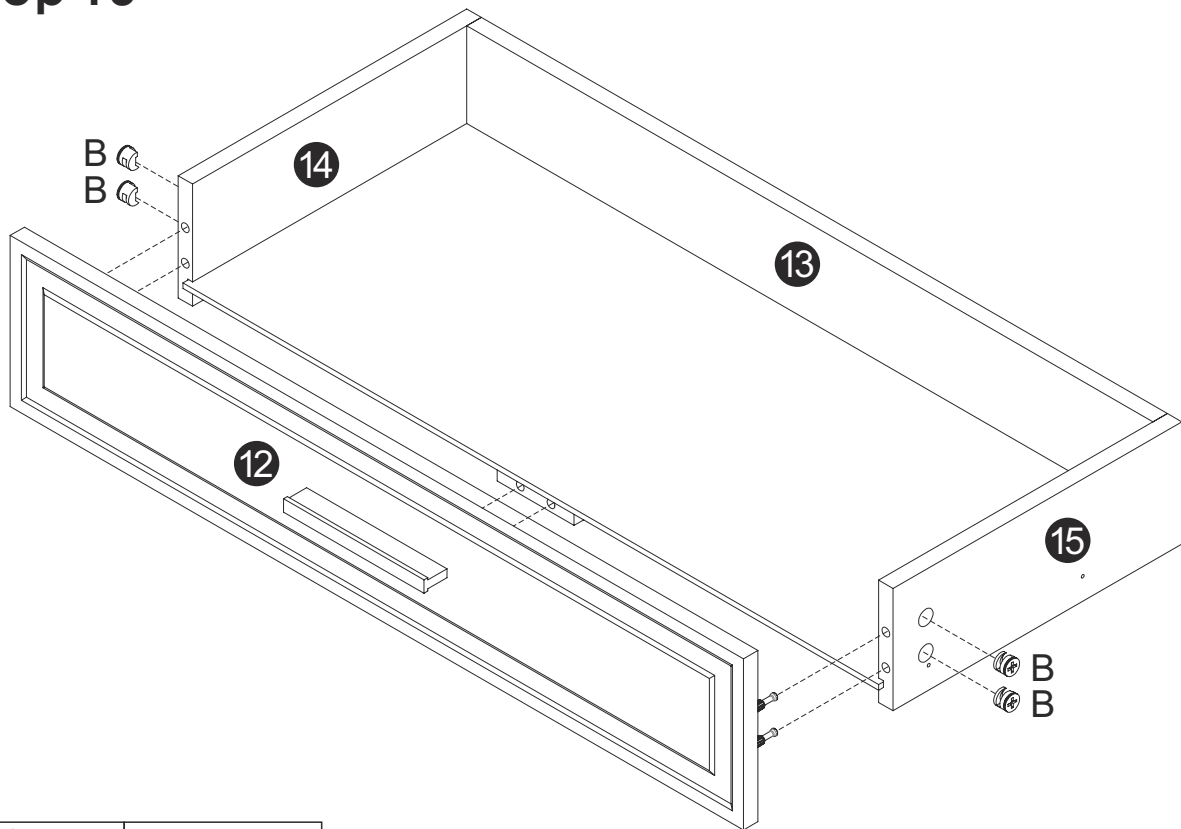


	B x 4PCS
---	----------

Step 12

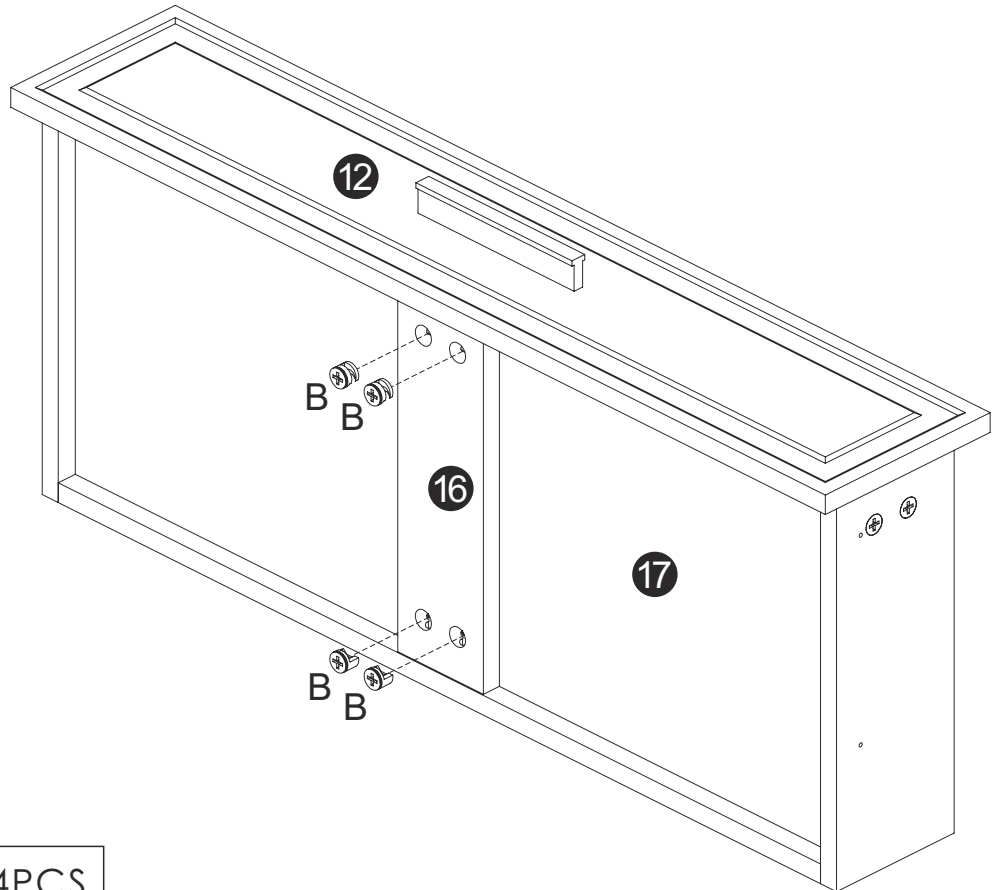


Step 13



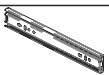
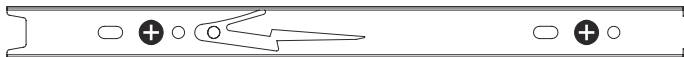
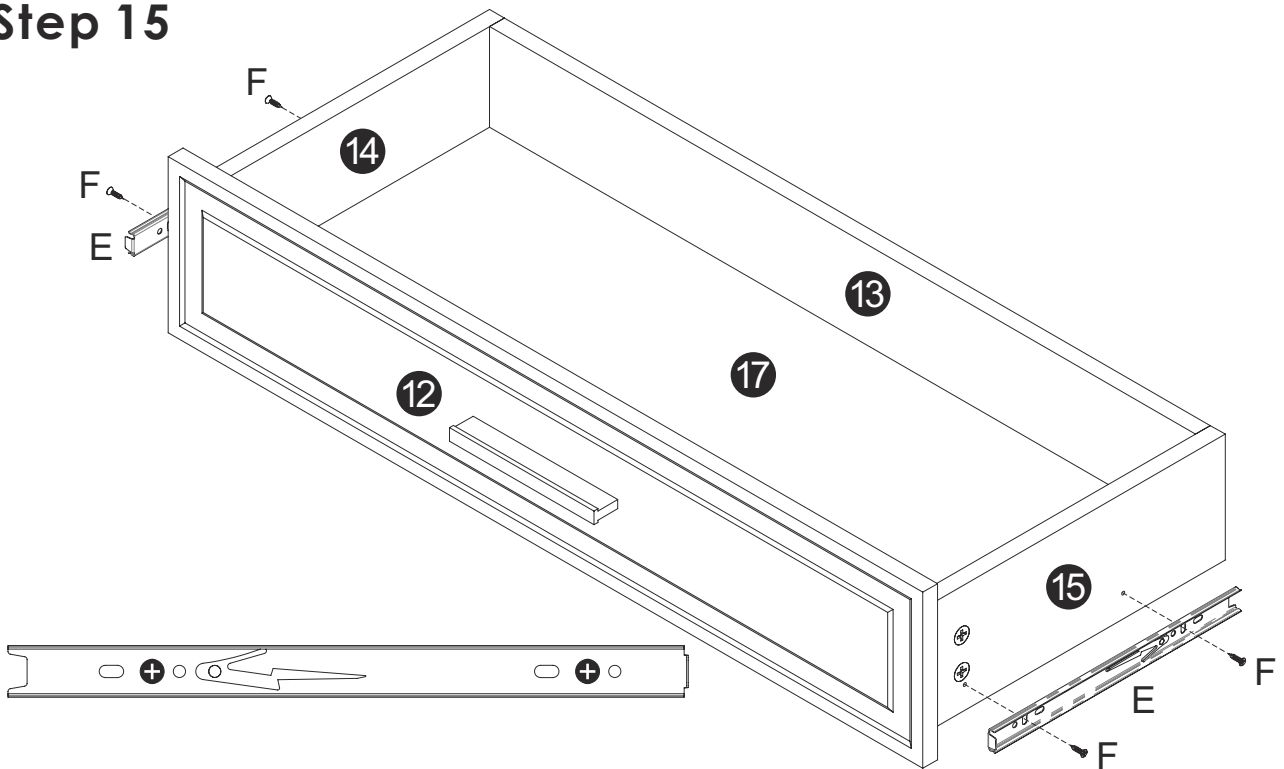
B x 4PCS

Step 14



B x 4PCS

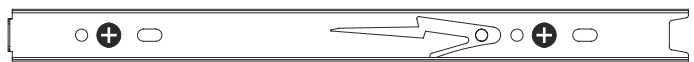
Step 15



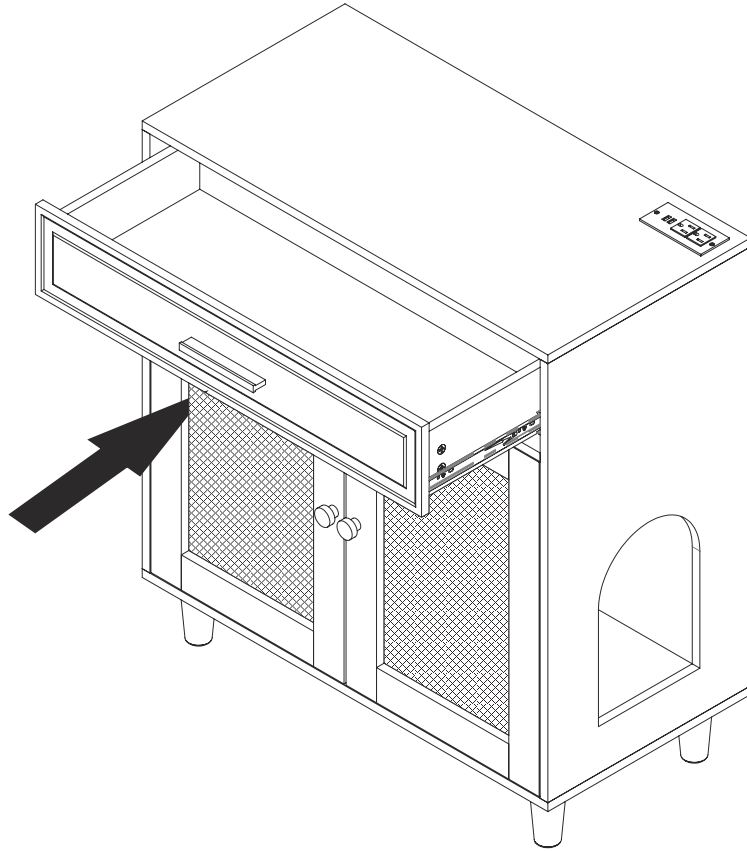
E x 2PCS



F x 4PCS



Step 16



Step 17

