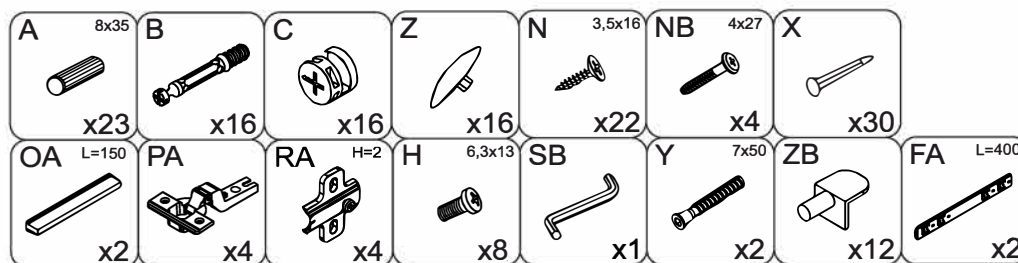
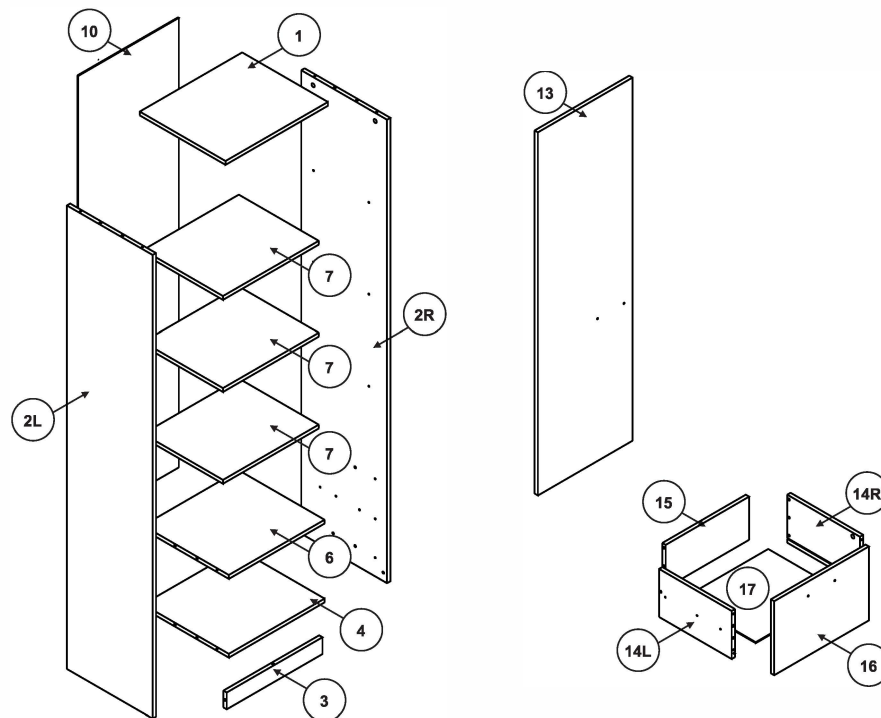
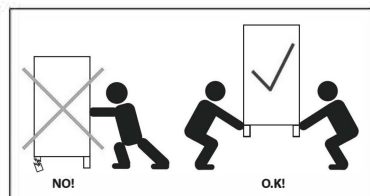
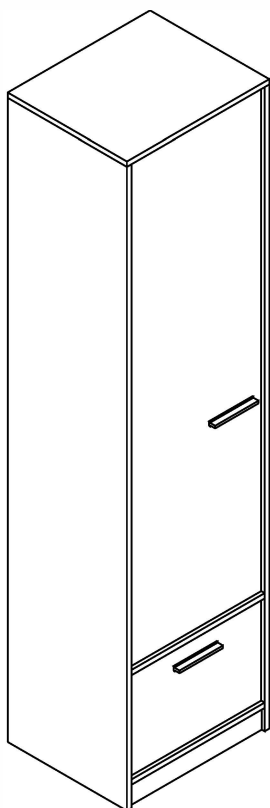
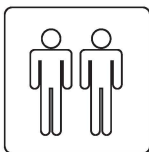
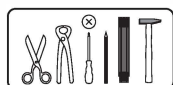


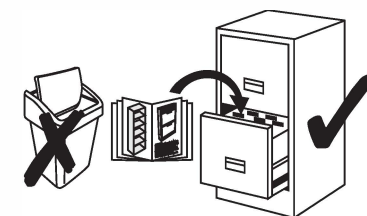
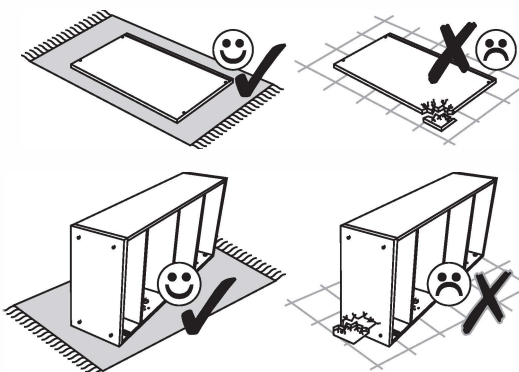
Słupek szuflada drzwi



- | | |
|---|-------------------------------------|
| (D) Montageanleitung | (GB) Assembly instructions |
| (FR) Notice de montage | (IT) Istruzioni di montaggio |
| (NL) Handleiding voor de montage | (PL) Instrukcja montażu |
| (CZ) Montážní návod | (SK) Návod na montáž |
| (HU) Szerelési útmutató | (RO) Instrucțiuni de montaj |
| (TR) Montaj talimatı | (RU) ИНСТРУКЦИЯ ПО МОНТАЖУ |

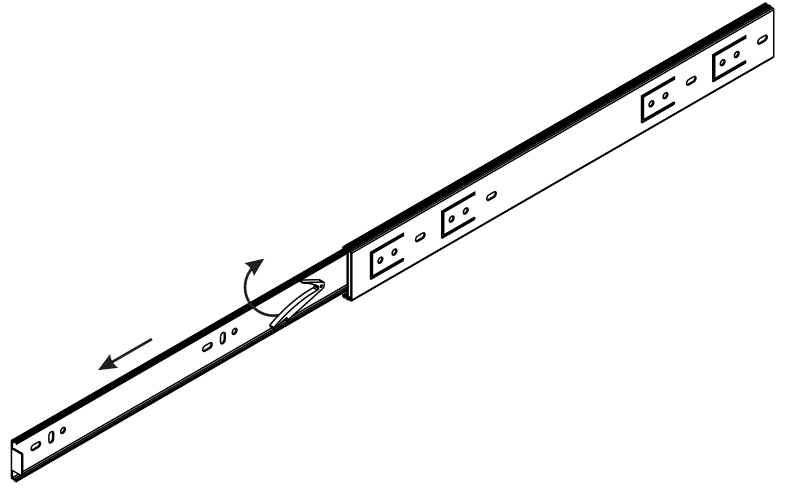


1

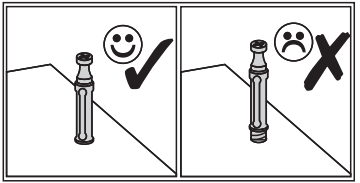


2

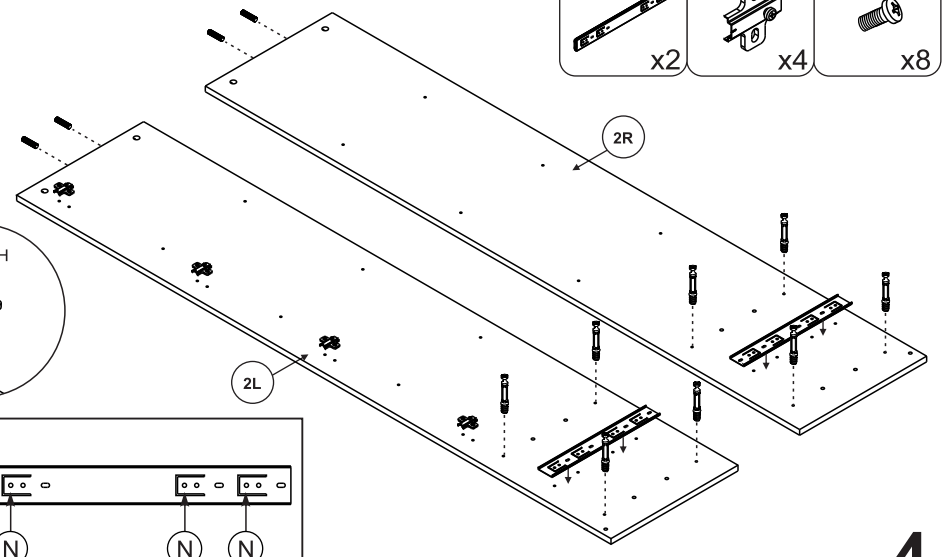
FA L=400
x2



3

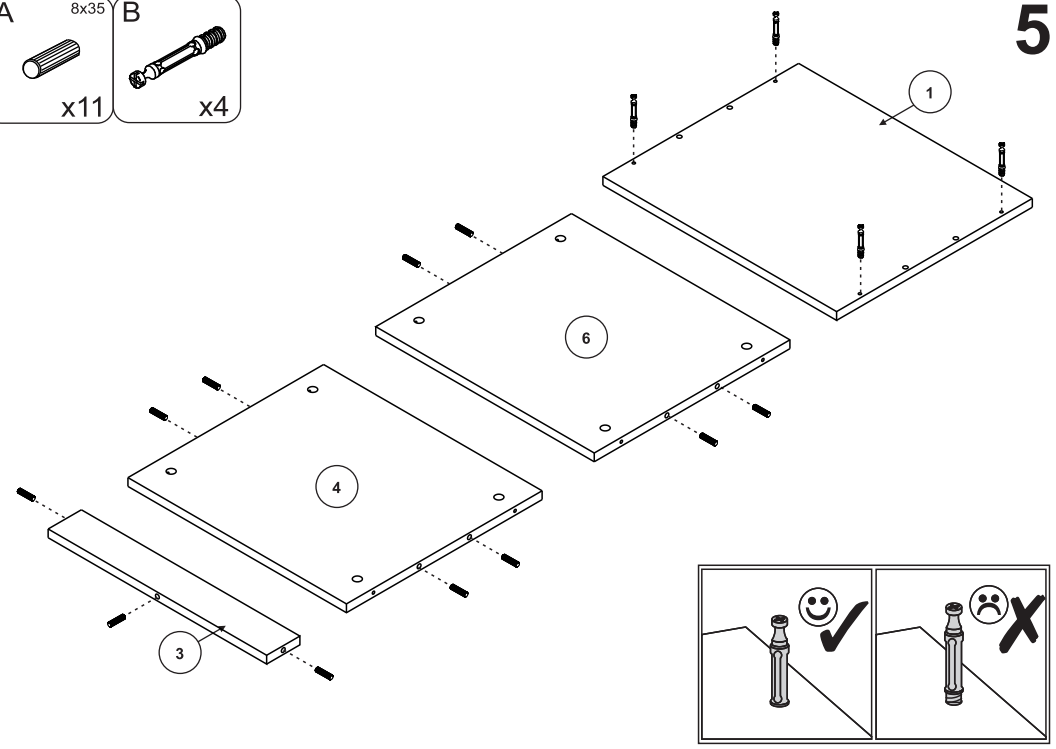


N	3,5x16	A	8x35	B	
	x8		x4		x8
FA	L=400	RA	H=2	H	6,3x13
	x2		x4		x8

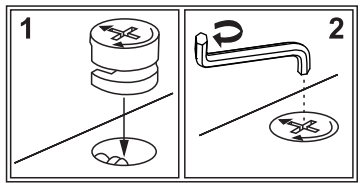


4

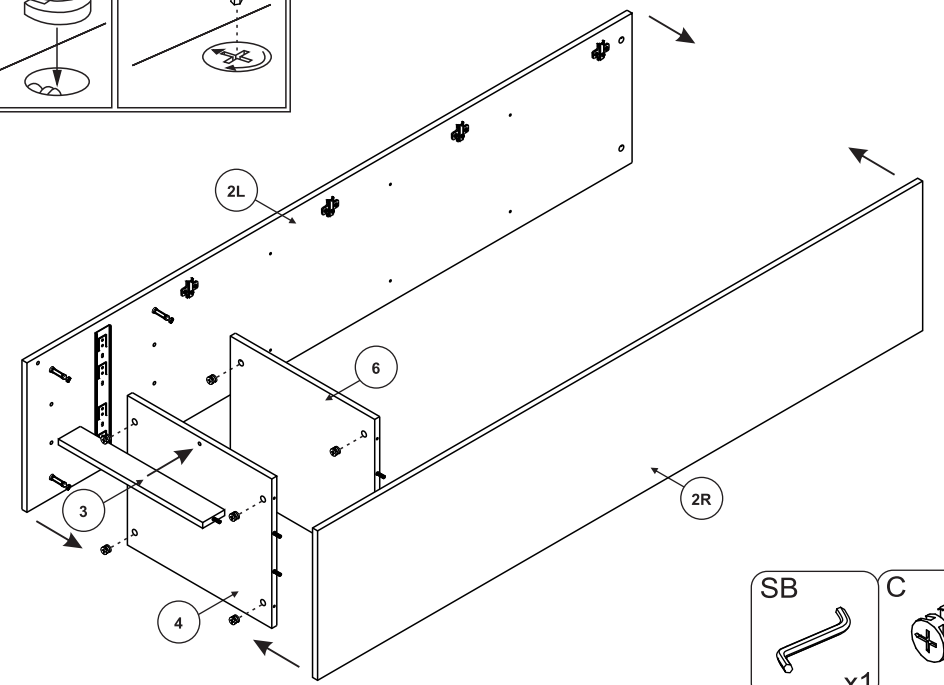
A 8x35 B
x11 x4



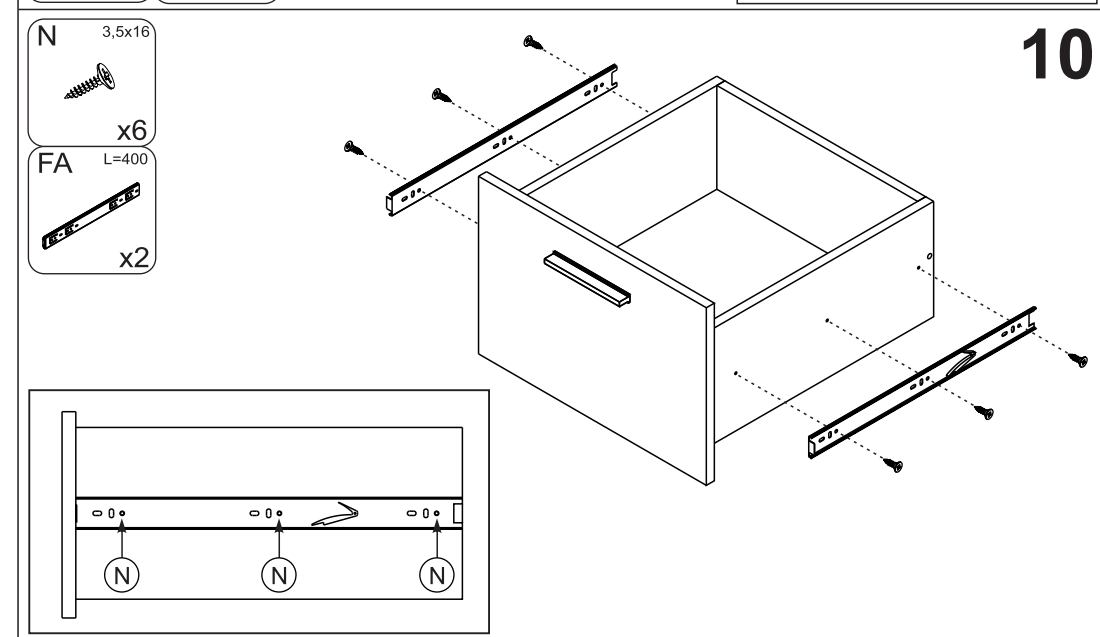
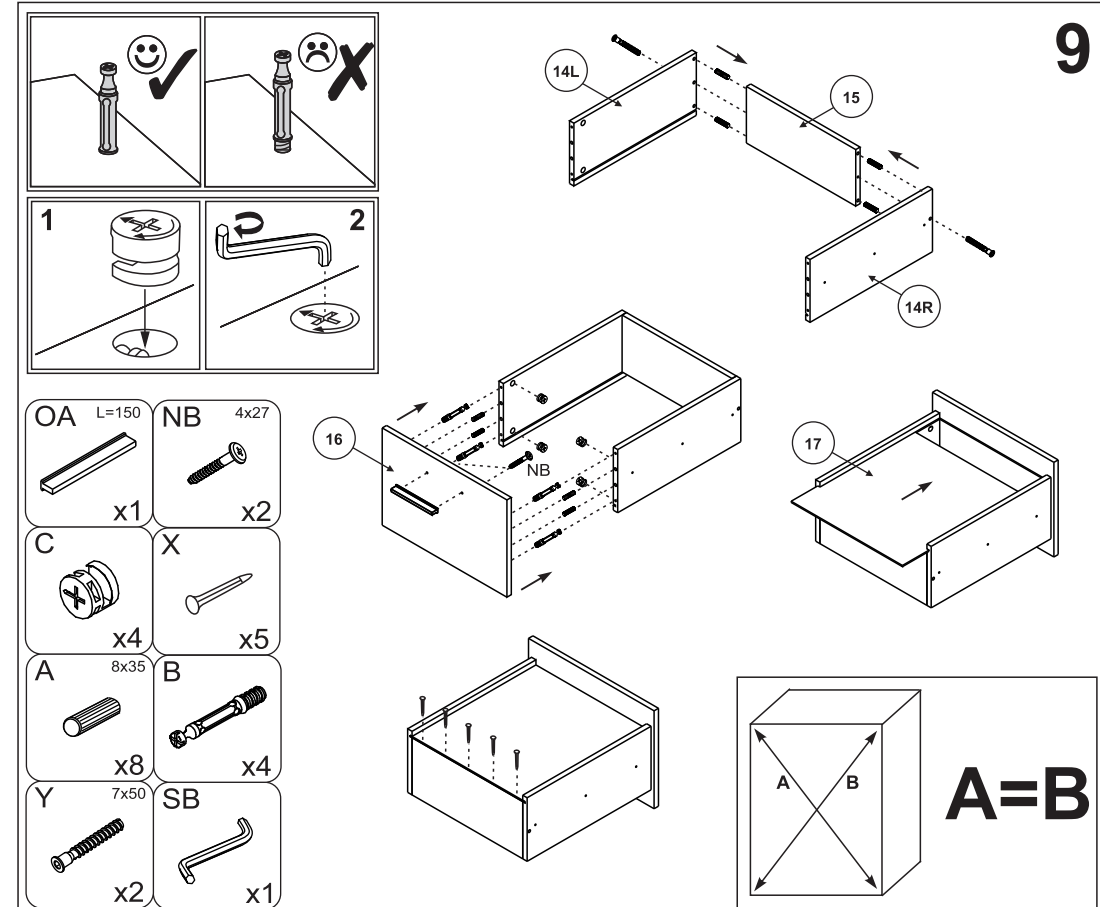
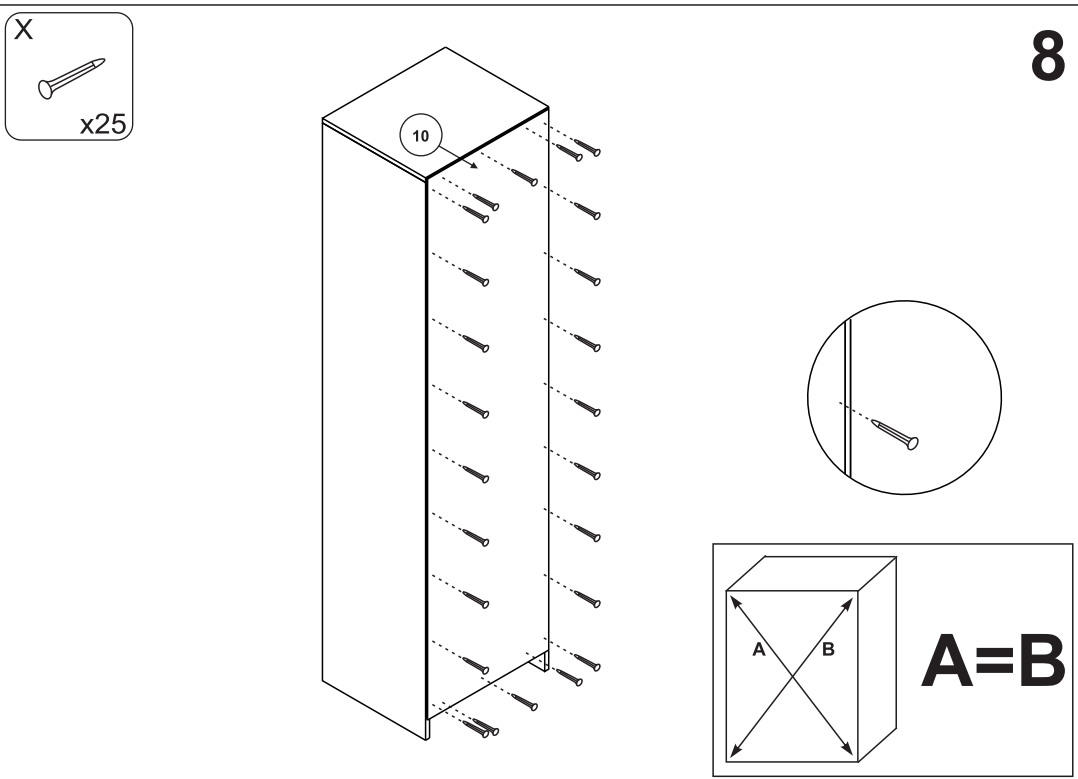
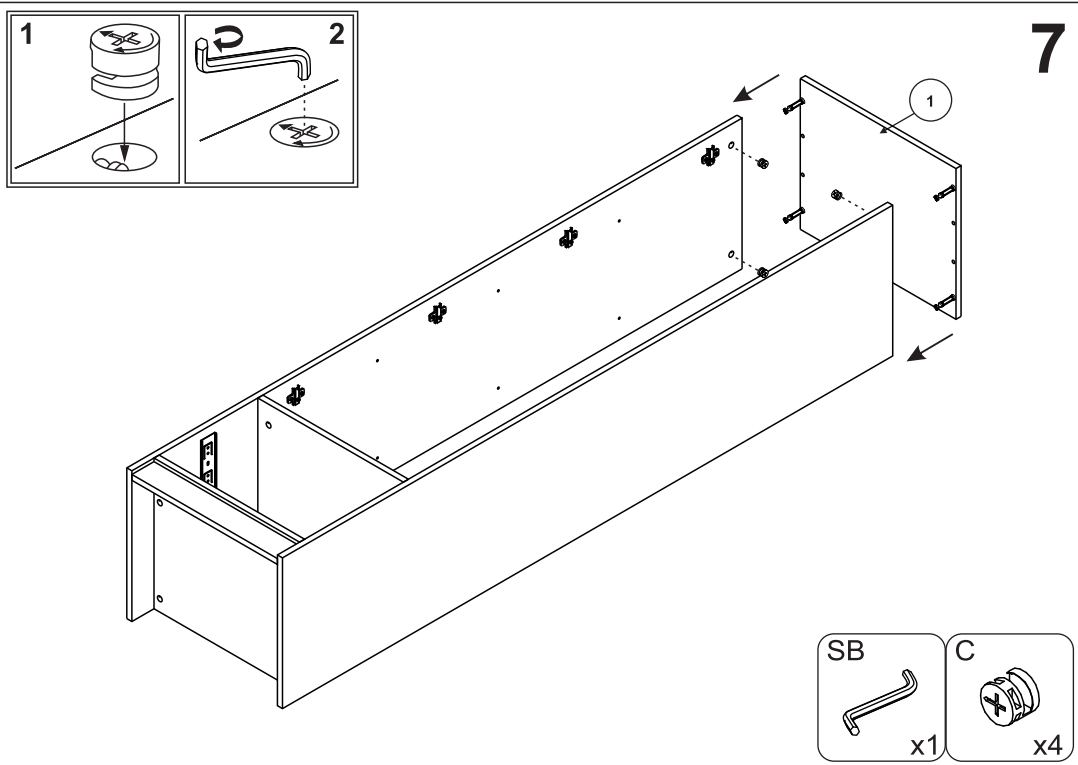
5



6

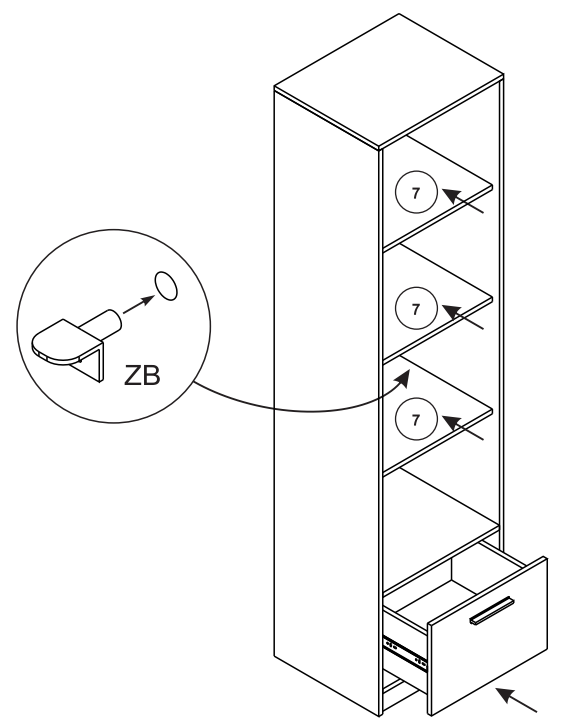


SB C
x1 x8



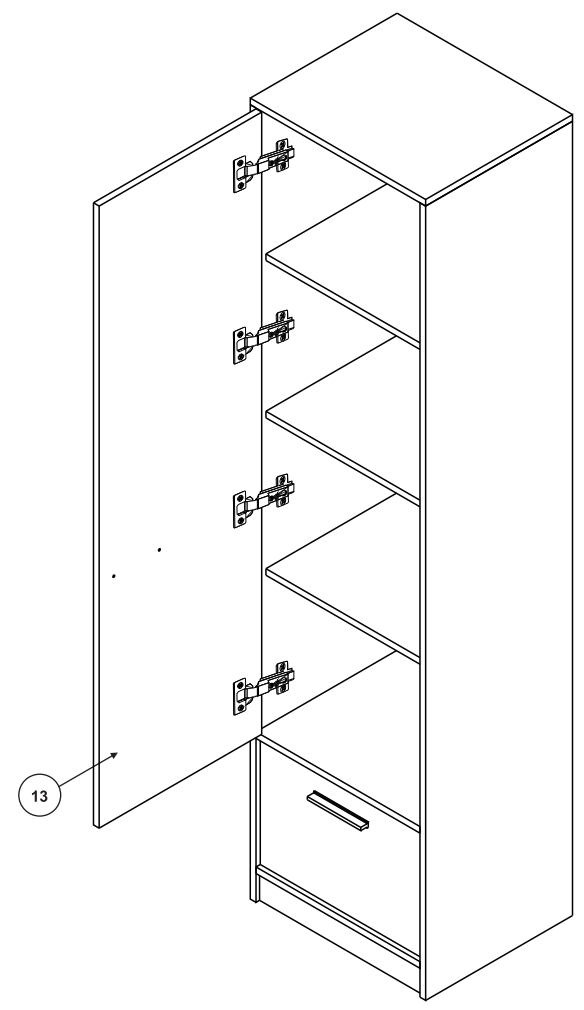
ZB
x12

11

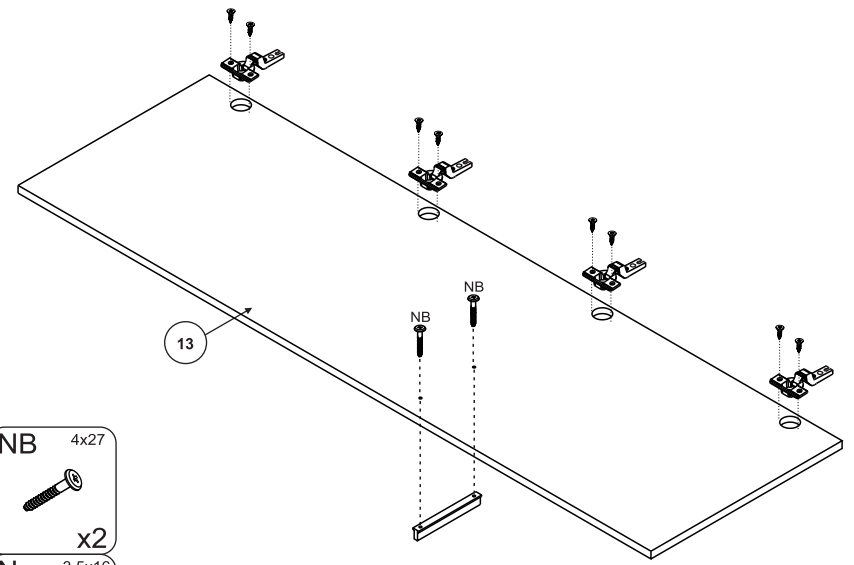


Z C

13



12



OA L=150 x1
NB 4x27 x2
PA x4
N 3,5x16 x8

