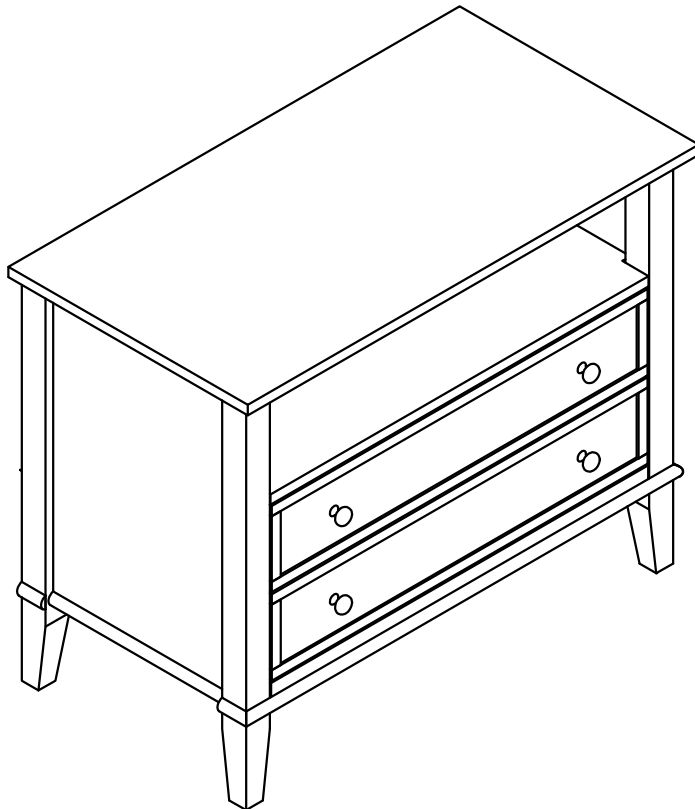


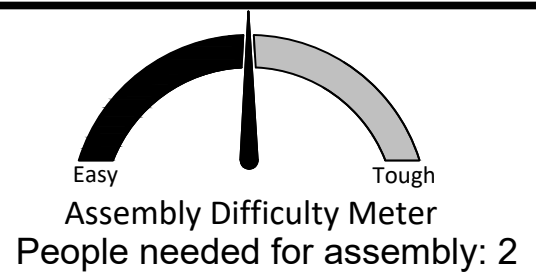
Wide Nighstand



THIS INSTRUCTION BOOKLET CONTAINS **IMPORTANT** SAFETY INFORMATION. PLEASE READ AND KEEP FOR FUTURE REFERENCE.

WARNING

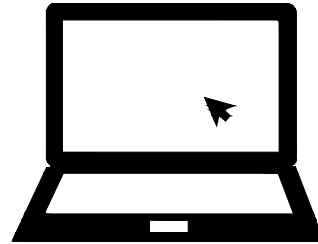
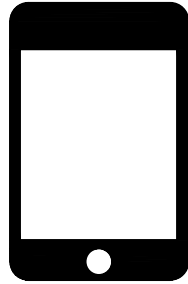
- Unit can tip over causing severe injury or death.
- Anchor unit to stud in wall (if instructed to).
- Do Not allow children to climb on unit.
- Put heavy items on lower shelves or drawers.



Contact Us!

Do NOT return this product!

Contact our friendly customer service team first for help.

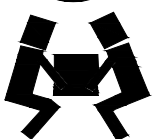


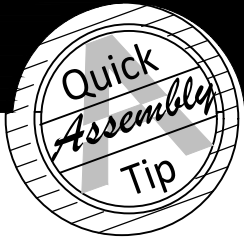
Helpful Hints

PEOPLE NEEDED FOR ASSEMBLY: **2**

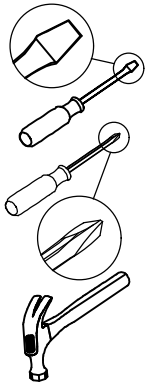
ESTIMATED ASSEMBLY TIME: **1.0 HOUR**

- Open your item in the area you plan to keep it to avoid excessive heavy lifting.
- Identify, sort and count the parts before attempting assembly.
- Compression dowels are lightly tapped in with a hammer.
- Make sure to always face the point on the top of the Cam Lock towards the outer edge.
- Back panel must be used to make sure your unit is sturdy.
- Do NOT use harsh chemicals or abrasive cleaners on this item.
- Never push, pull, or drag your furniture.





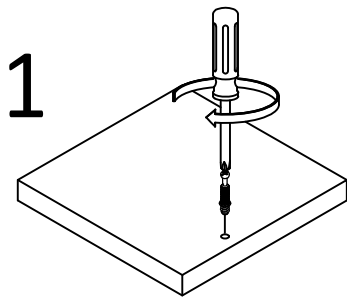
Before You Start



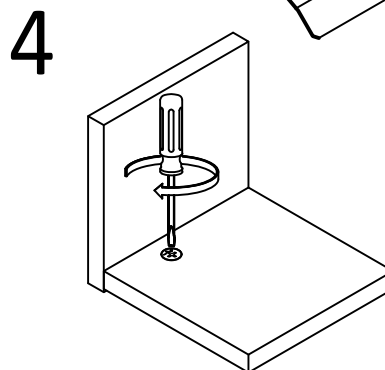
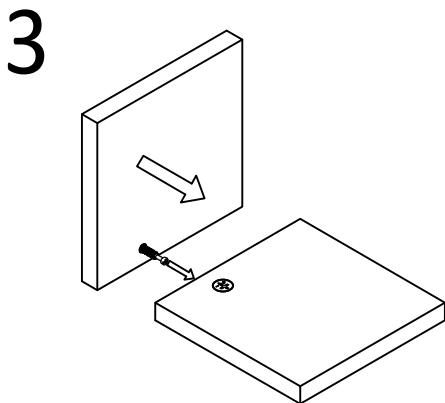
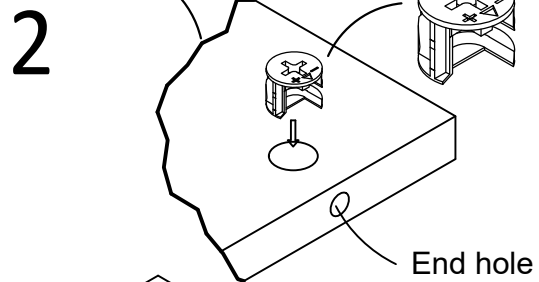
- ✓ Read through each step carefully and follow the proper order.
- ✓ Separate and count all your parts and hardware.
- ✓ Give yourself enough room for the assembly process.
- ✓ Have the following tools: #2 Phillips Head Screwdriver and Hammer.
- ✓ Caution: If using a power drill or power screwdriver for screwing, please be aware to slow down and stop when screw is tight. Failure to do so may result in stripping the screw.

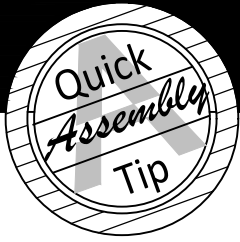
Cam Lock Fastening System

This Cam Lock Fastening System will be used throughout the assembly process.



Arrow to point towards end hole in edge of part

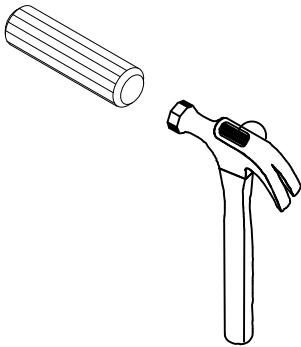




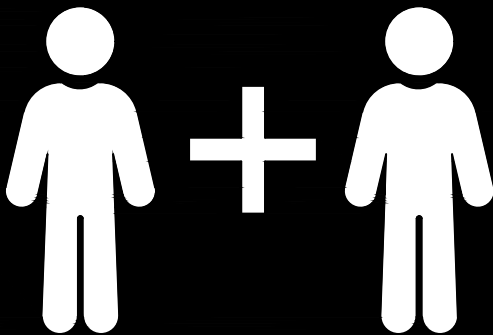
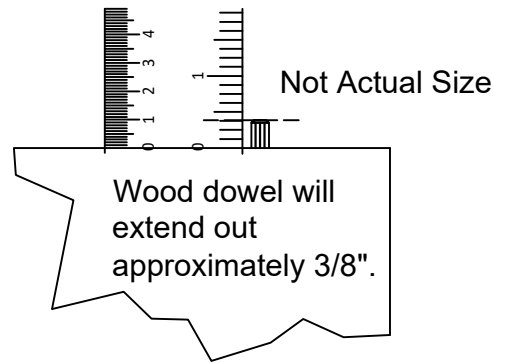
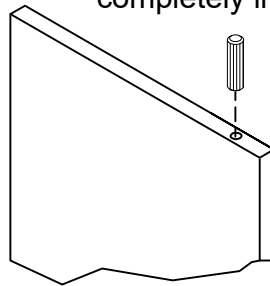
Before You Start

Please Note:

You may need to **lightly tap** the wood dowels with a hammer into the holes during your assembly process.



Wood Dowel Insertion:
Insert wood dowel completely into the hole.



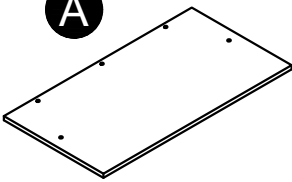
2 PEOPLE NEEDED FOR ASSEMBLY

CAUTION: Failure to use 2 people for assembly could result in unit damage or personal injury.

Board Identification

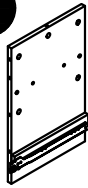
Not Actual Size

A



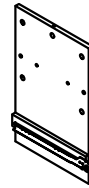
Top Panel
QTY: 1 PC

B



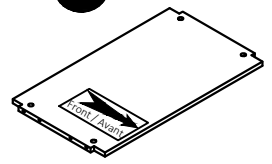
Left Panel
QTY: 1 PC

C



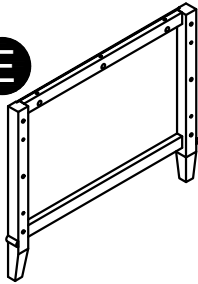
Right Panel
QTY: 1 PC

D



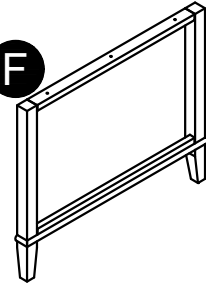
Shelf
QTY: 1 PC

E



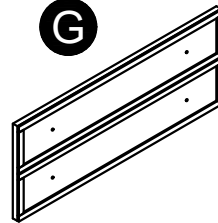
Back Frame
QTY: 1 PC

F



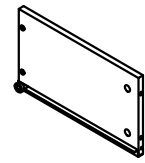
Front Frame
QTY: 1 PC

G



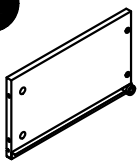
Drawer Front Panel
QTY: 1 PC

H



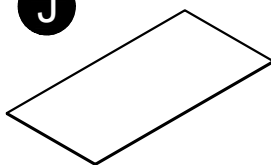
Drawer Left Side Panel
QTY: 1 PC

I



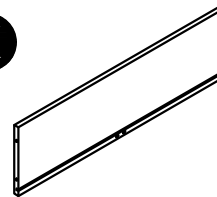
Drawer Right Side Panel
QTY: 1 PC

J



Drawer Bottom Panel
QTY: 1 PC

K



Drawer Back Panel
QTY: 1 PC

L

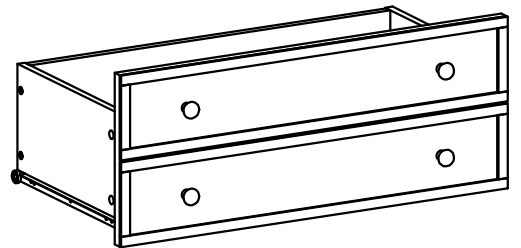
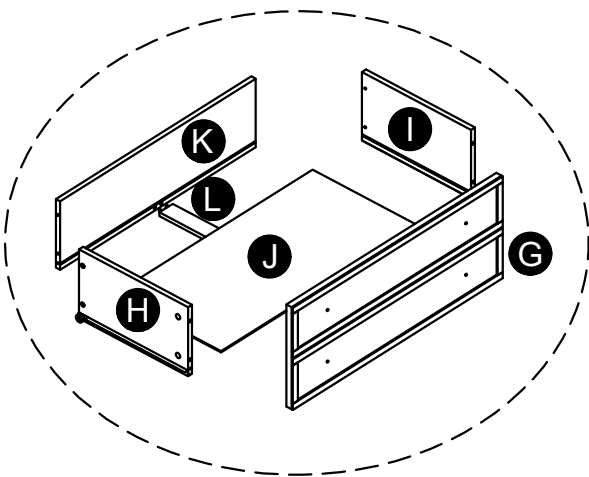
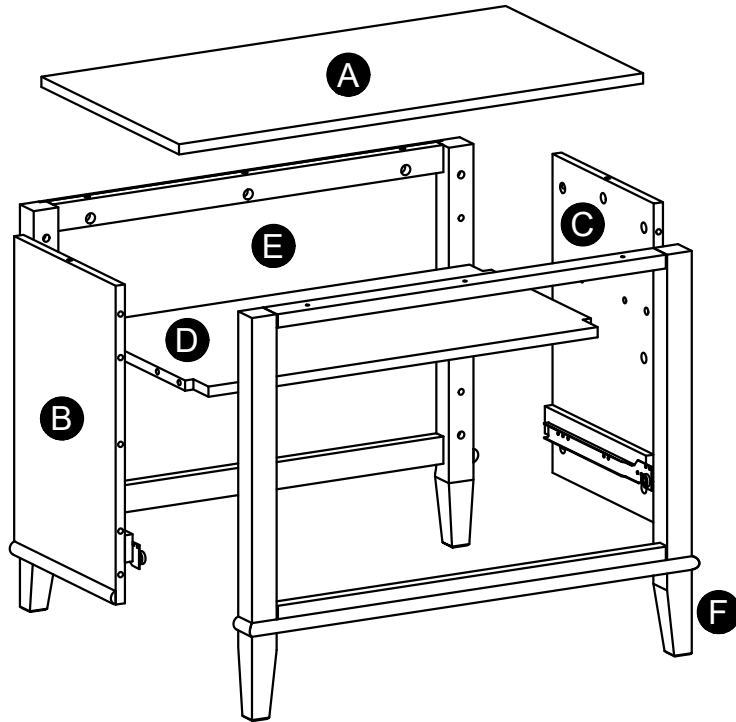


Drawer Support
QTY: 1 PC

For any replacement
hardware, see page 7

Board Identification

Not Actual Size



For any replacement hardware, see page 7

Part Number Reference



Each part has a unique part number. Please reference the appropriate part number when contacting customer service for replacement parts.

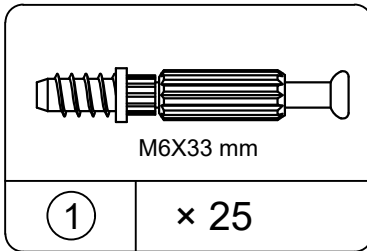


Before throwing any packaging, please verify all contents and make sure you have received all the parts listed on previous pages!.

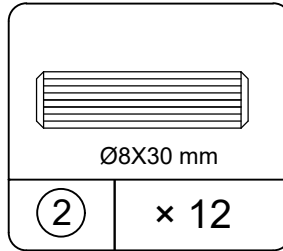
Label	Part name	Quantity	(White)	(Gray)	(Black)
A	Top Panel	1	T9963013010MHT	T9963815010MHT	T9963872010MHT
B	Left Panel	1	T9963013020MHT	T9963815020MHT	T9963872020MHT
C	Right Panel	1	T9963013030MHT	T9963815030MHT	T9963872030MHT
D	Shelf	1	T9963013040MHT	T9963815040MHT	T9963872040MHT
E	Back Frame	1	T9963013050MHT	T9963815050MHT	T9963872050MHT
F	Front Frame	1	T9963013060MHT	T9963815060MHT	T9963872060MHT
G	Drawer Front Panel	1	T9963013070MHT	T9963815070MHT	T9963872070MHT
H	Drawer Left Side Panel	1	T9963013080MHT	T9963815080MHT	T9963872080MHT
I	Drawer Right Side Panel	1	T9963013090MHT	T9963815090MHT	T9963872090MHT
J	Drawer Bottom Panel	1	T9963013100MHT	T9963815100MHT	T9963872100MHT
K	Drawer Back Panel	1	T9963013110MHT	T9963815110MHT	T9963872110MHT
L	Drawer Support	1	T9963013120MHT	T9963815120MHT	T9963872120MHT

Part List

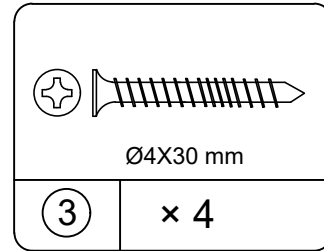
Actual Size



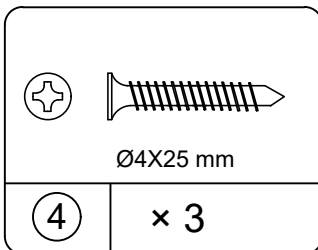
Cam bolt



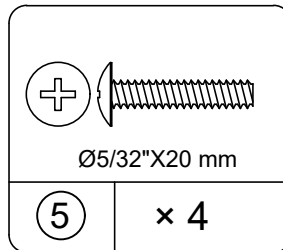
Wood dowel



Screw

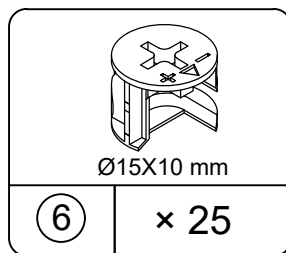


Screw

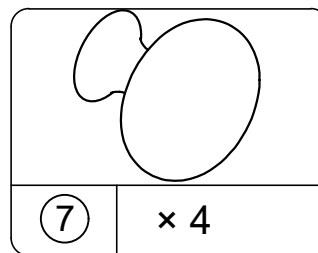


Bolt

Not Actual Size



Cam lock



Drawer Knob

For any replacement hardware, see page 9

Hardware Number Reference

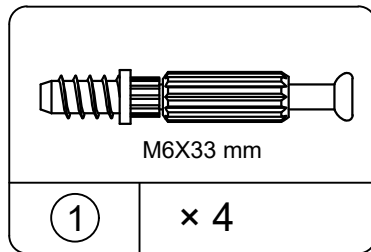
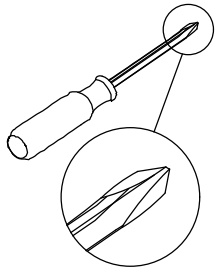


Each part has a unique part number. Please reference the appropriate part number when contacting customer service for replacement parts.

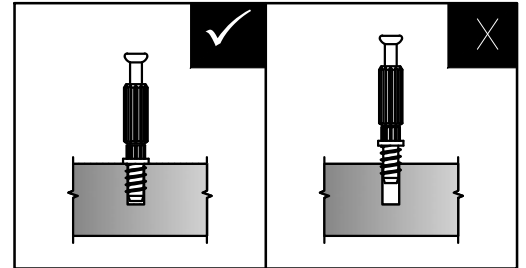


Before throwing any packaging, please verify all contents and make sure you have received all the parts listed on previous page!.

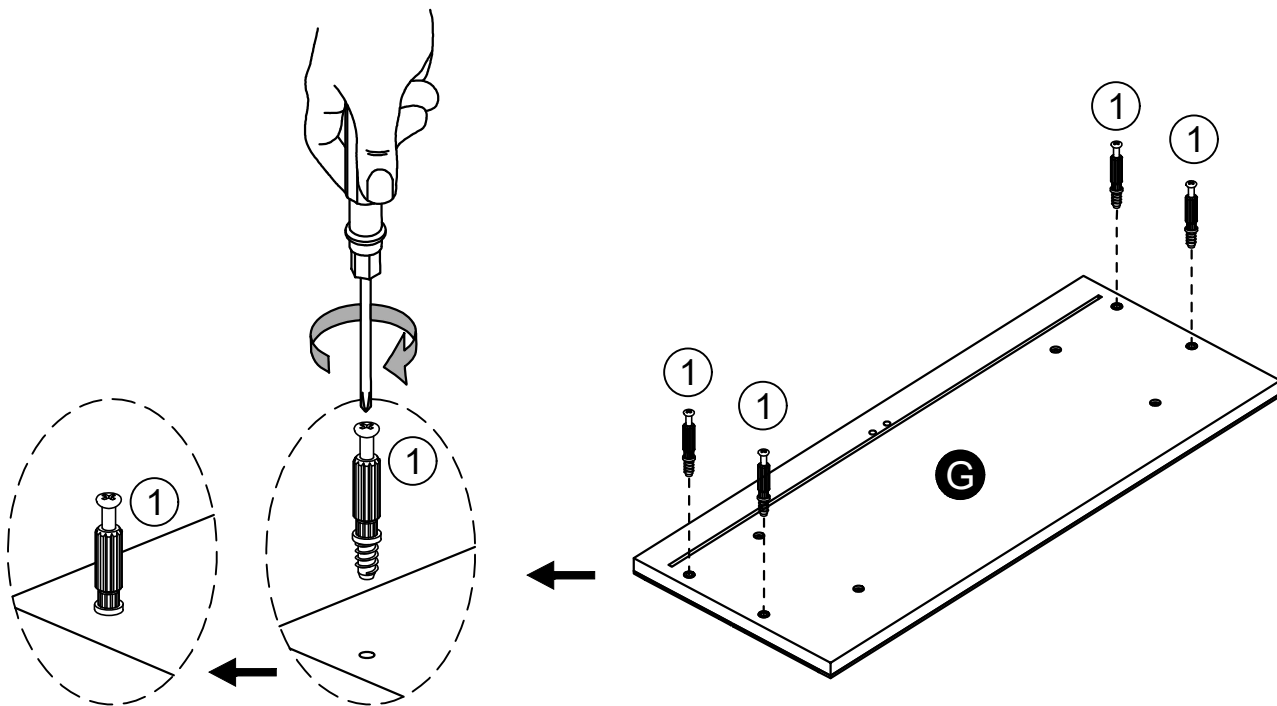
STEP 1



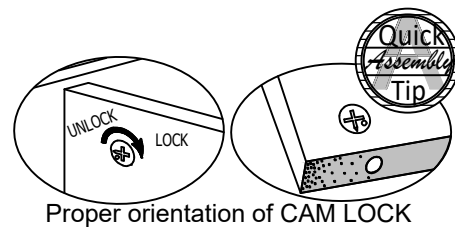
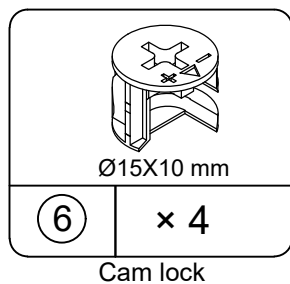
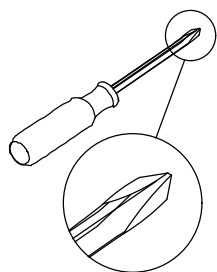
Cam bolt



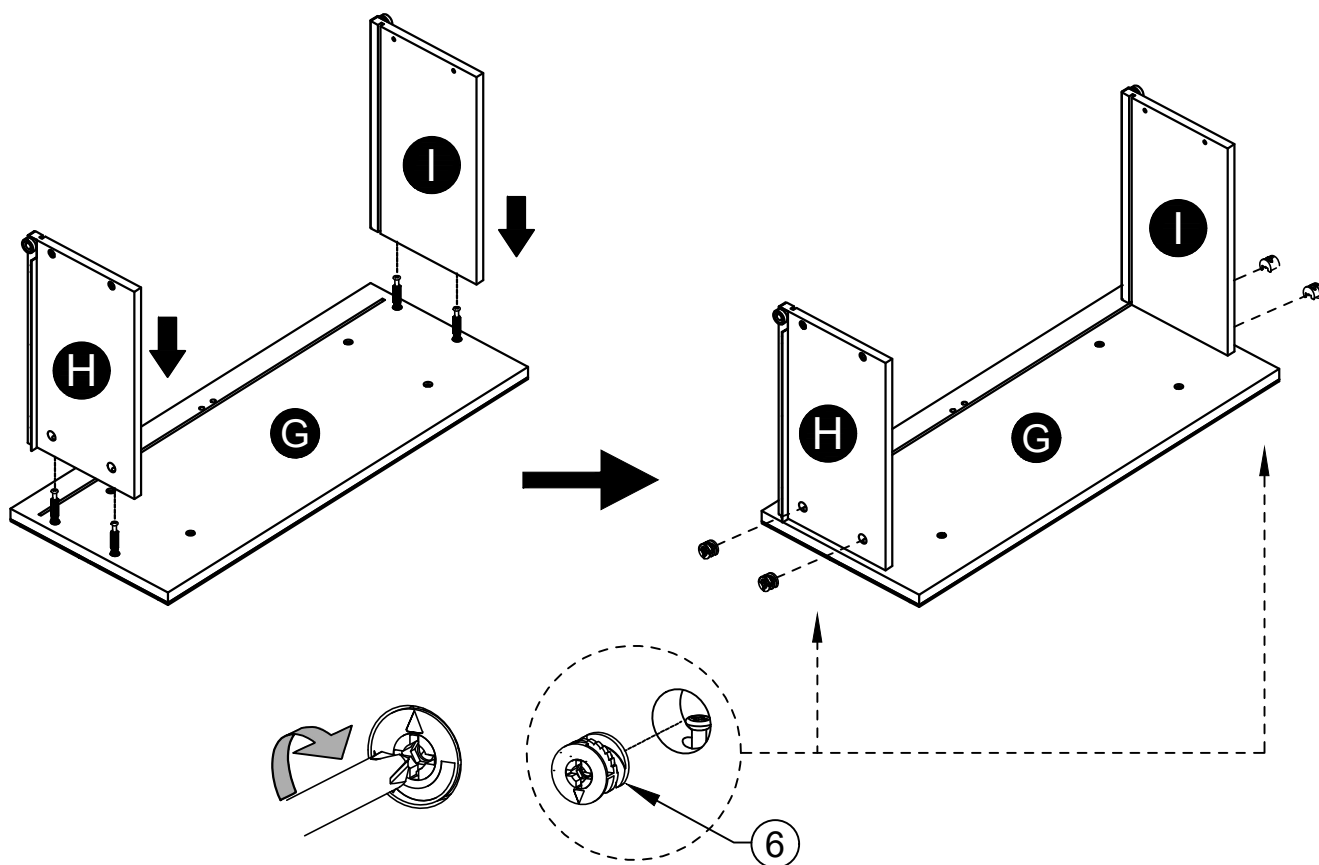
- Attach four Small Cam Bolts (1) into the Drawer Front Panel (G) as illustrated. Do NOT over-tighten.



STEP 2

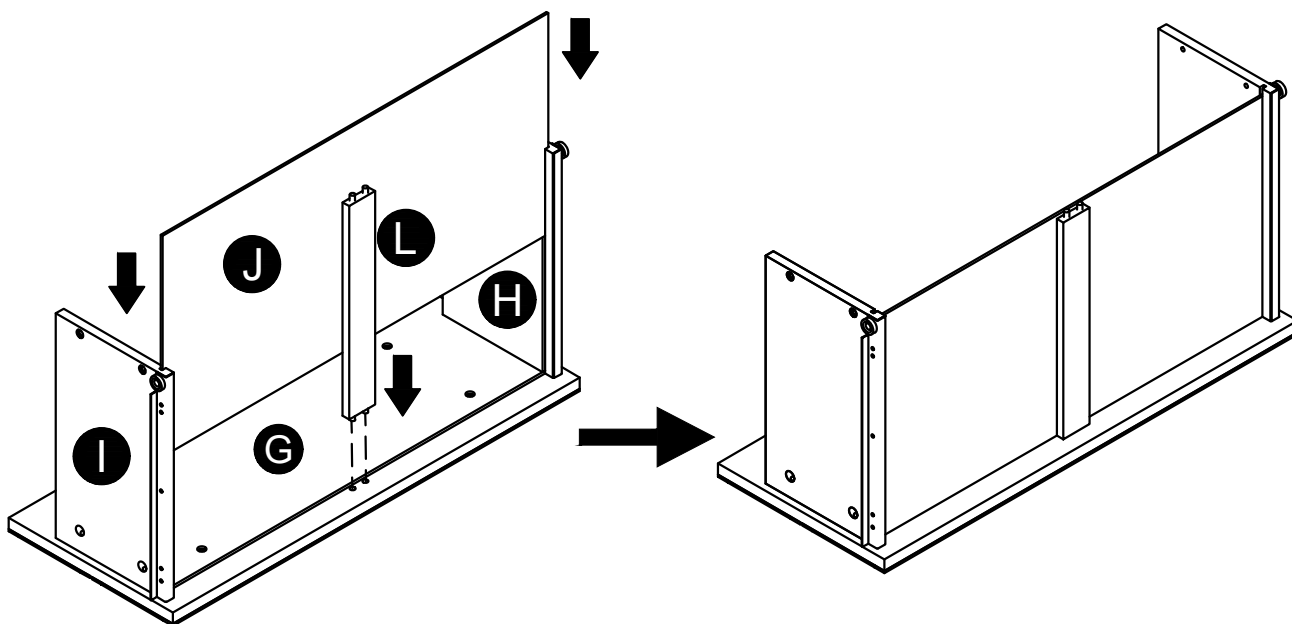


- Attach Drawer Side (H), (I) to Drawer Front Panel (G) with four Small Cam Locks (6) as illustrated.

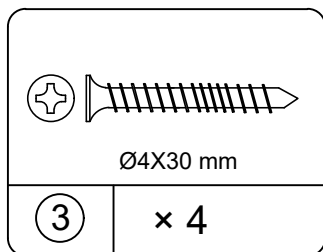
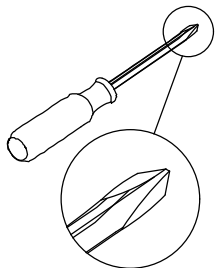


STEP 3

- Insert Drawer Bottom Panel (J) firmly into slot on Drawer Side Panel (H), (I) and Drawer Front Panel (G) as illustrated.
- Insert Drawer Support (L) firmly to Drawer Front Panel (G) as illustrated.



STEP 4

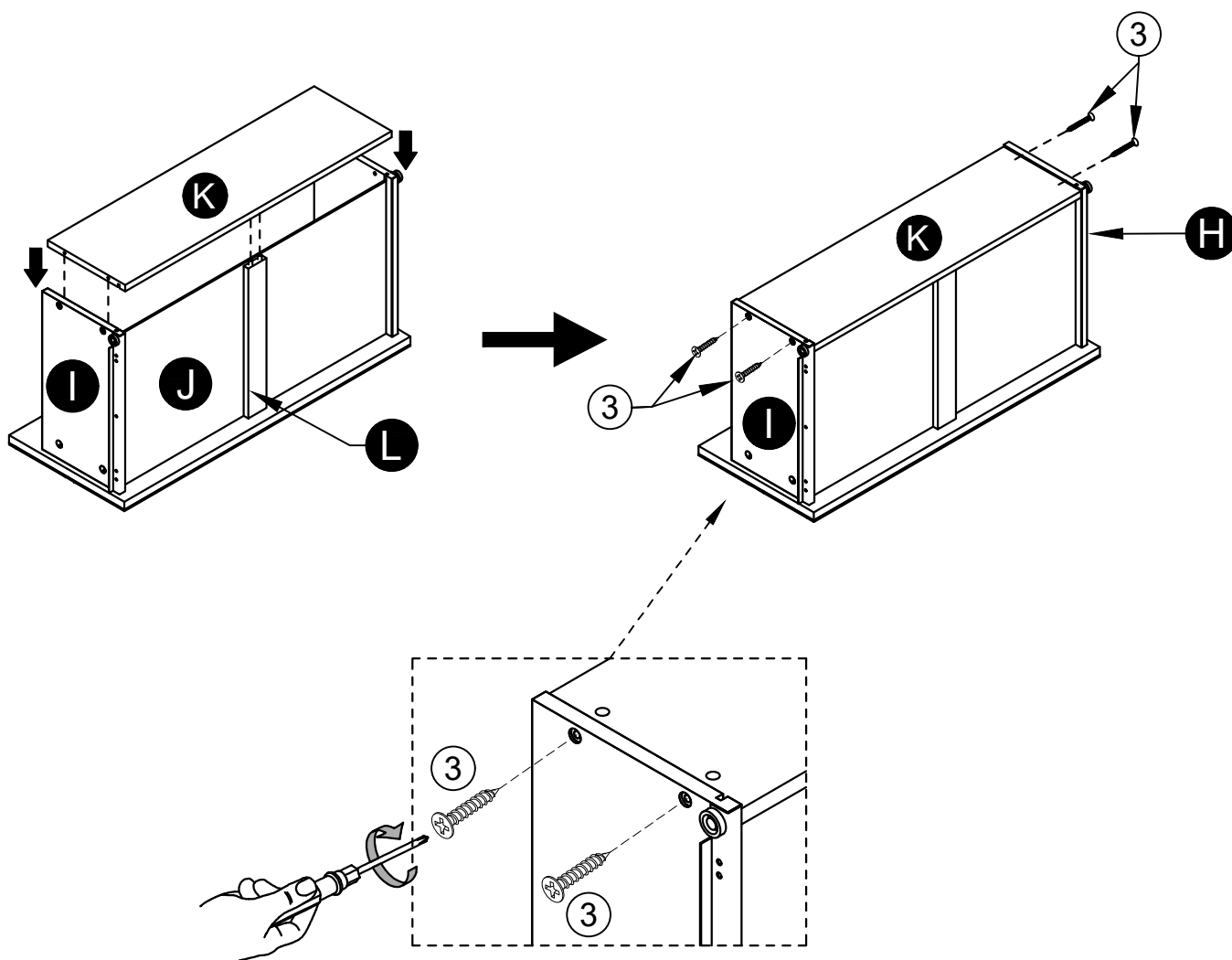


3

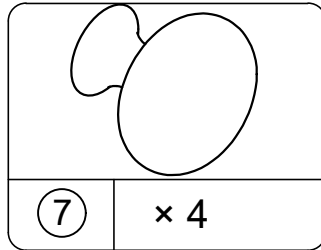
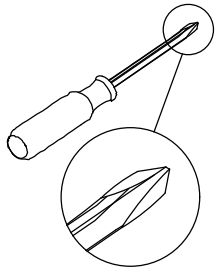
× 4

Screw

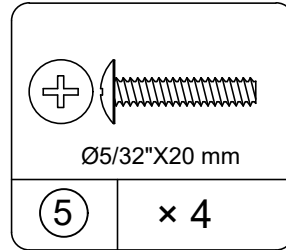
- Lay Drawer Back Panel (K) firmly into Drawer Support (L) and Drawer Bottom Panel (J) as illustrated.
- Use four Screws (5) to attach Drawer Side (H), (I) to Drawer Back Panel (K) as illustrated.



STEP 5

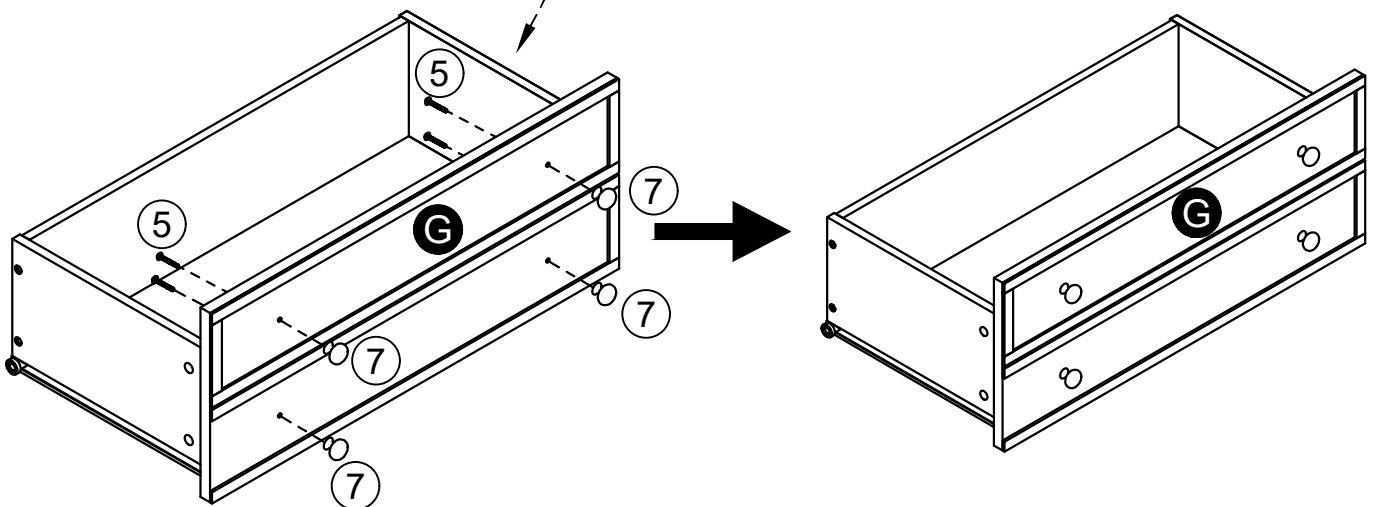
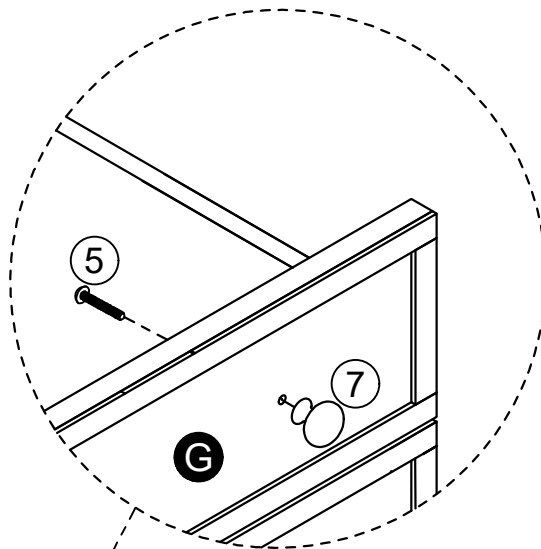


Drawer Knob

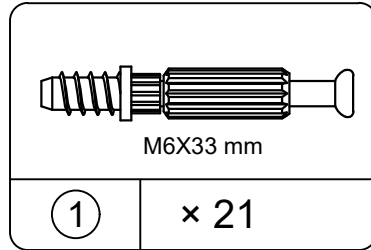
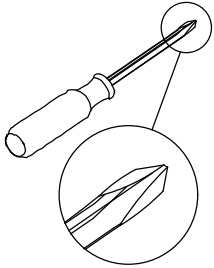


Screw bolt

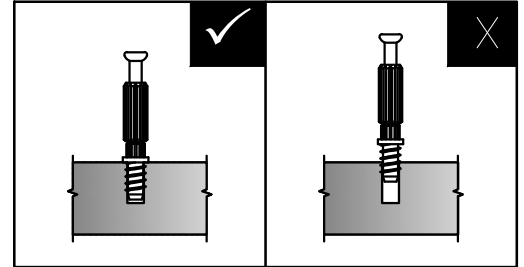
- Attach four Drawer Knobs (7) to Drawer Front (G) with four Screw bolts (5) as illustrated.



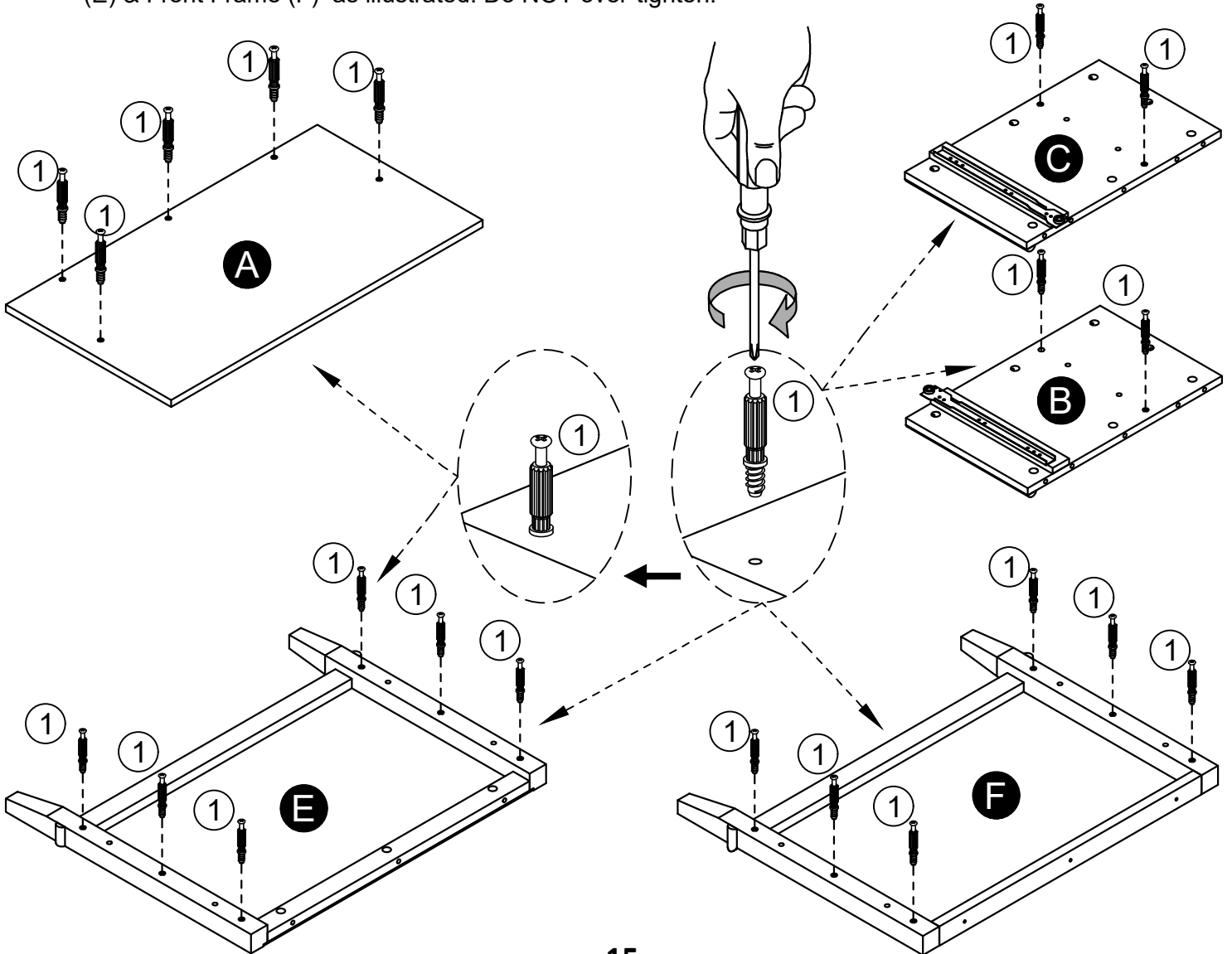
STEP 6



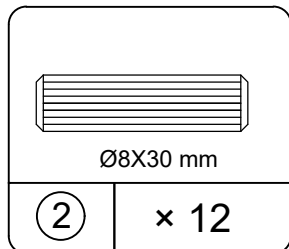
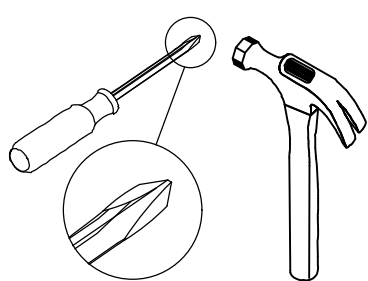
Cam bolt



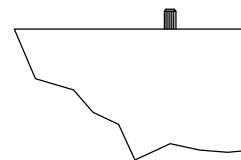
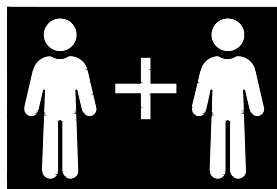
- Attach twenty-one Cam Bolts (1) into the Top Panel (A), Left Panel (B), Right Panel (C), Back Frame (E) & Front Frame (F) as illustrated. Do NOT over-tighten.



STEP 7

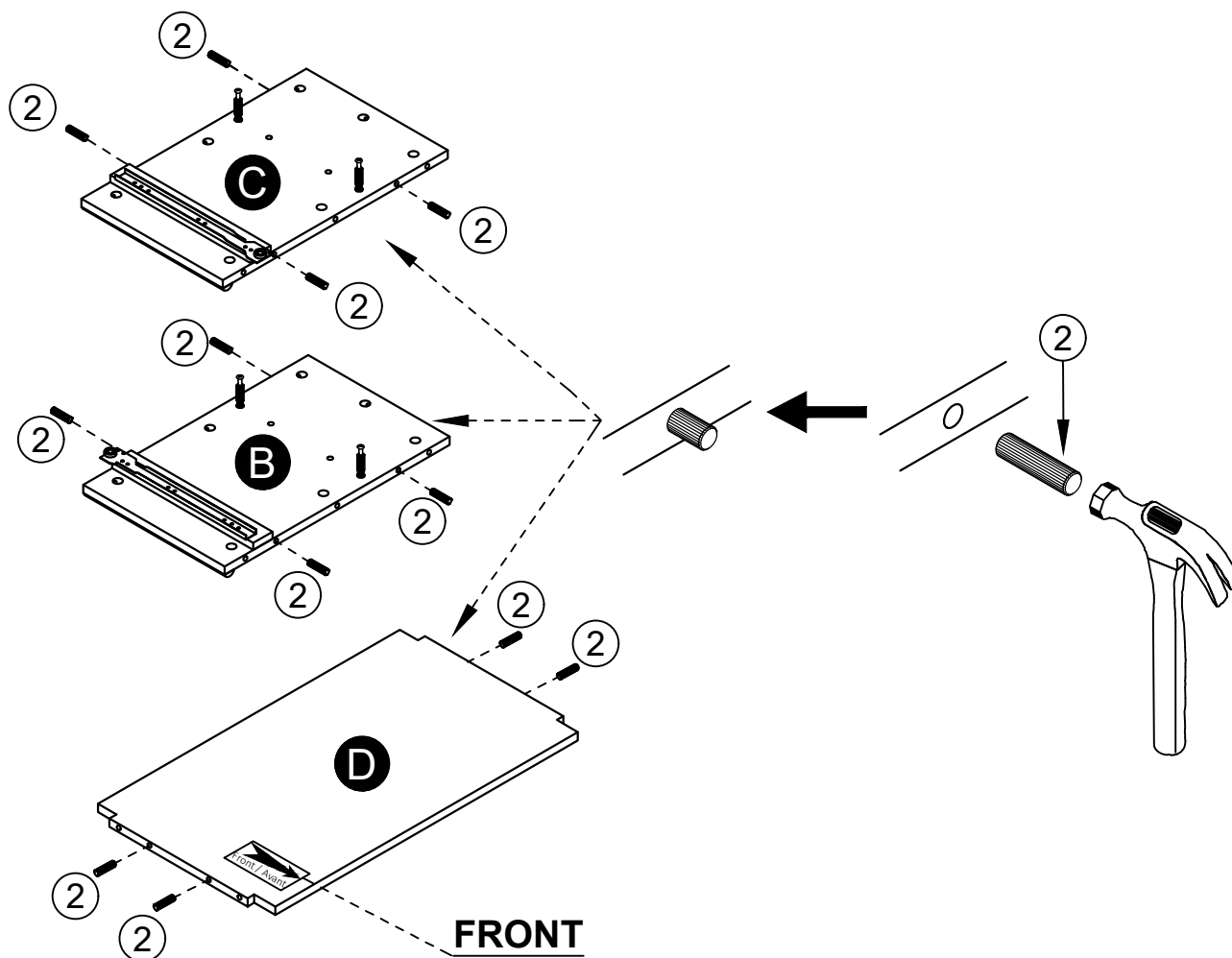


Wood dowel

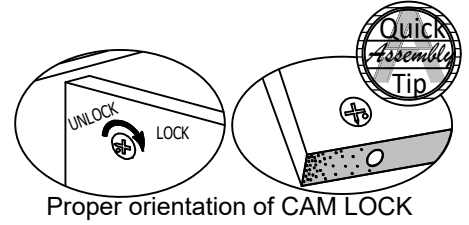
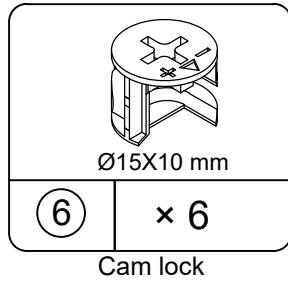
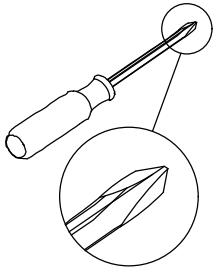


Dowels extend out 3/8". For more details, please see page 4

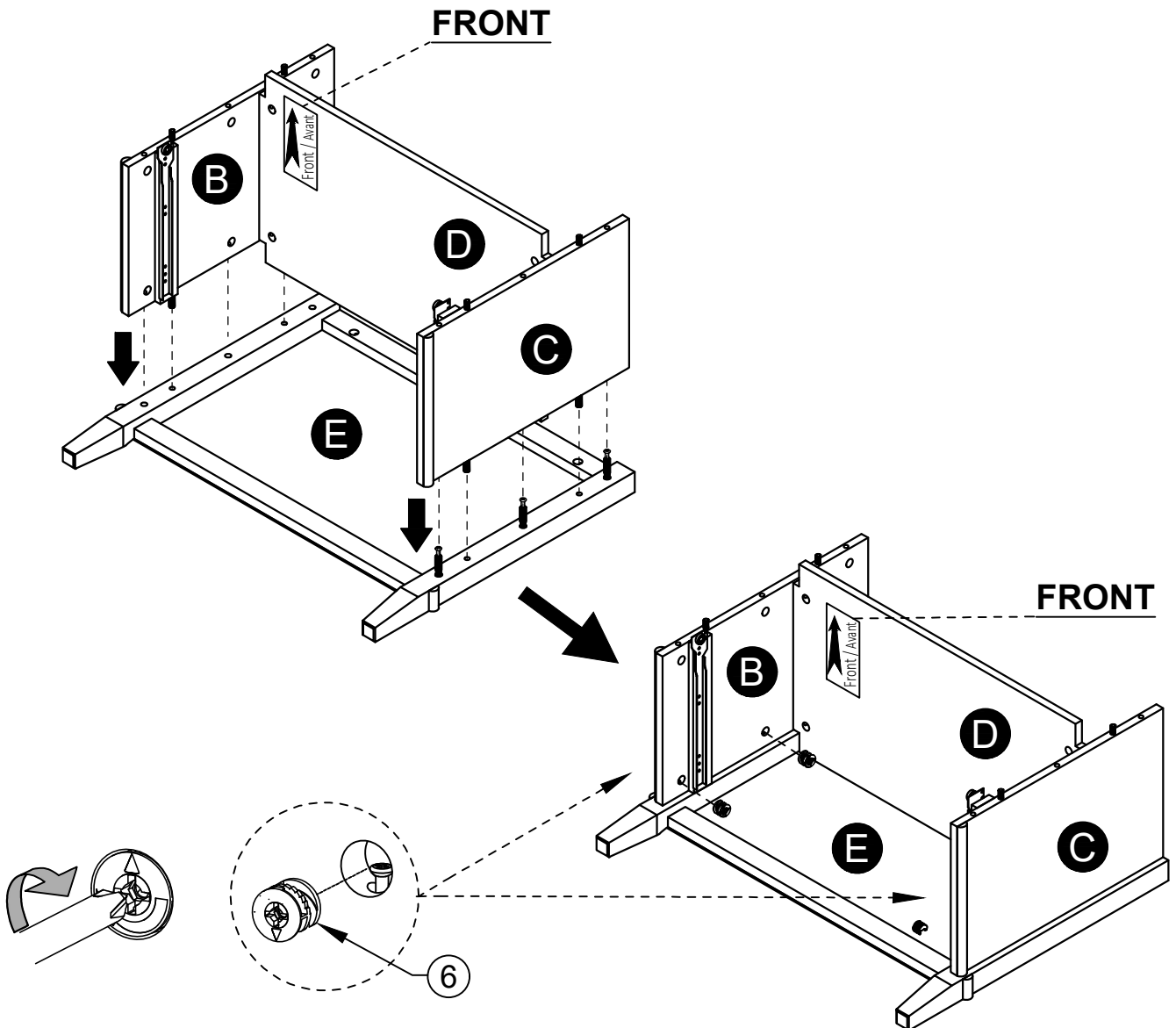
- Insert twelve Wood Dowels (2) into boards (B), (C) and (D) as illustrated.



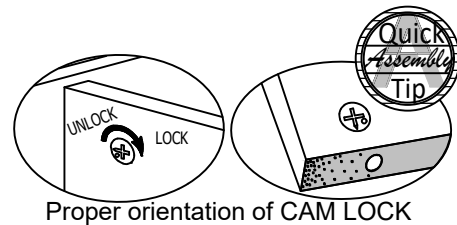
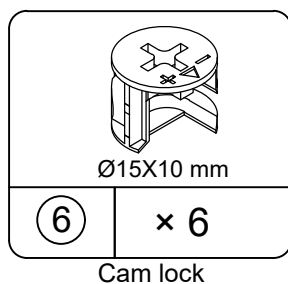
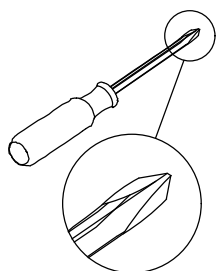
STEP 9



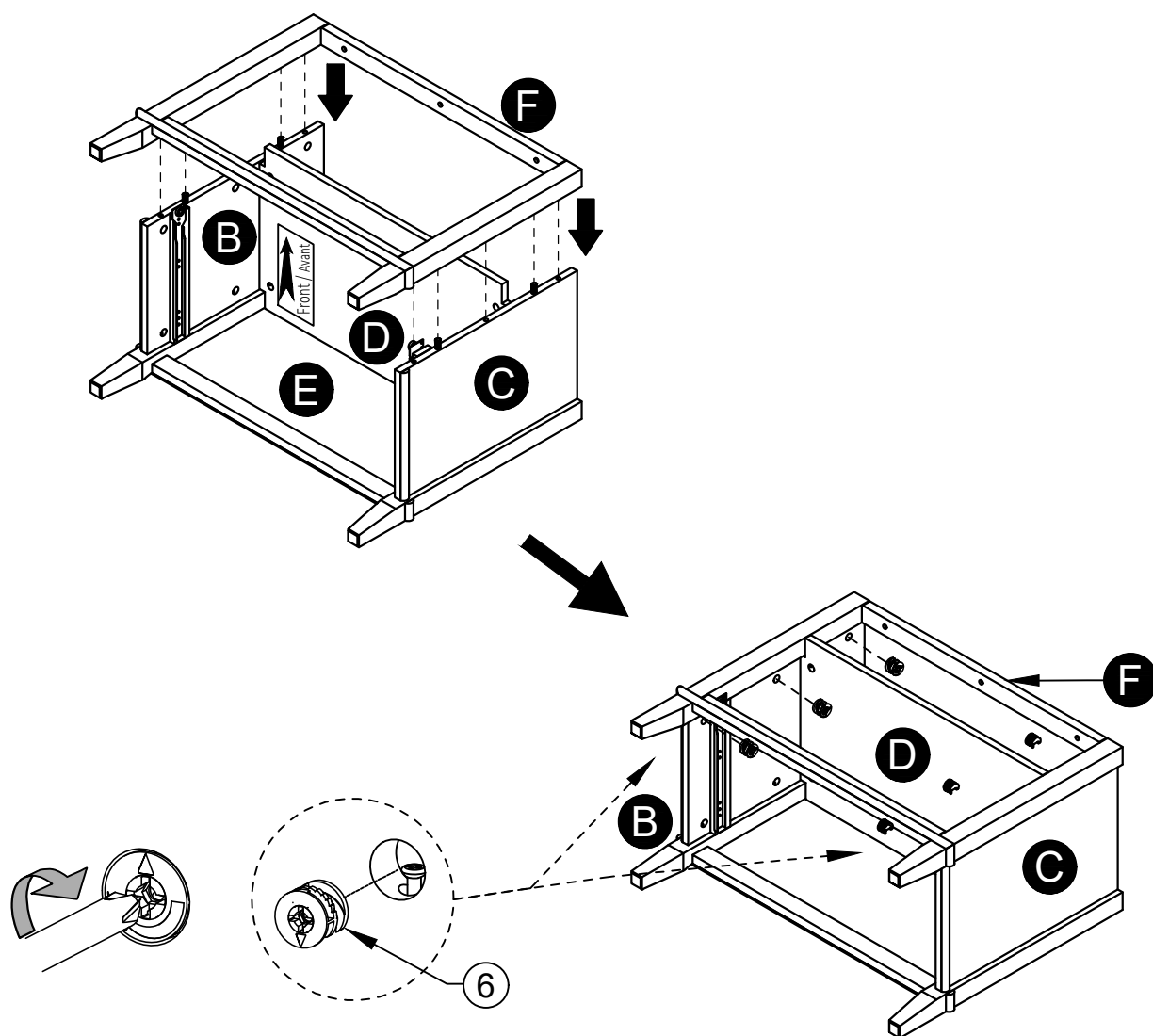
- Attach sample finished at Step 8 to Back Frame (E) with six Cam Locks (6) as illustrated.



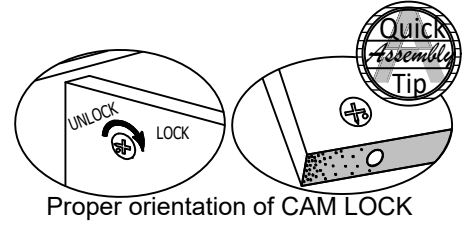
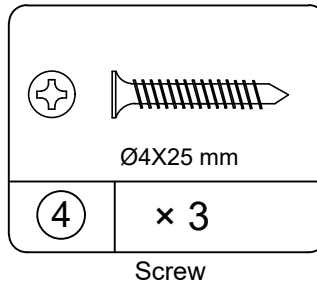
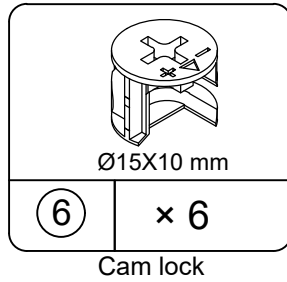
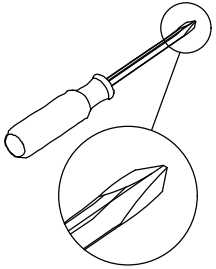
STEP 10



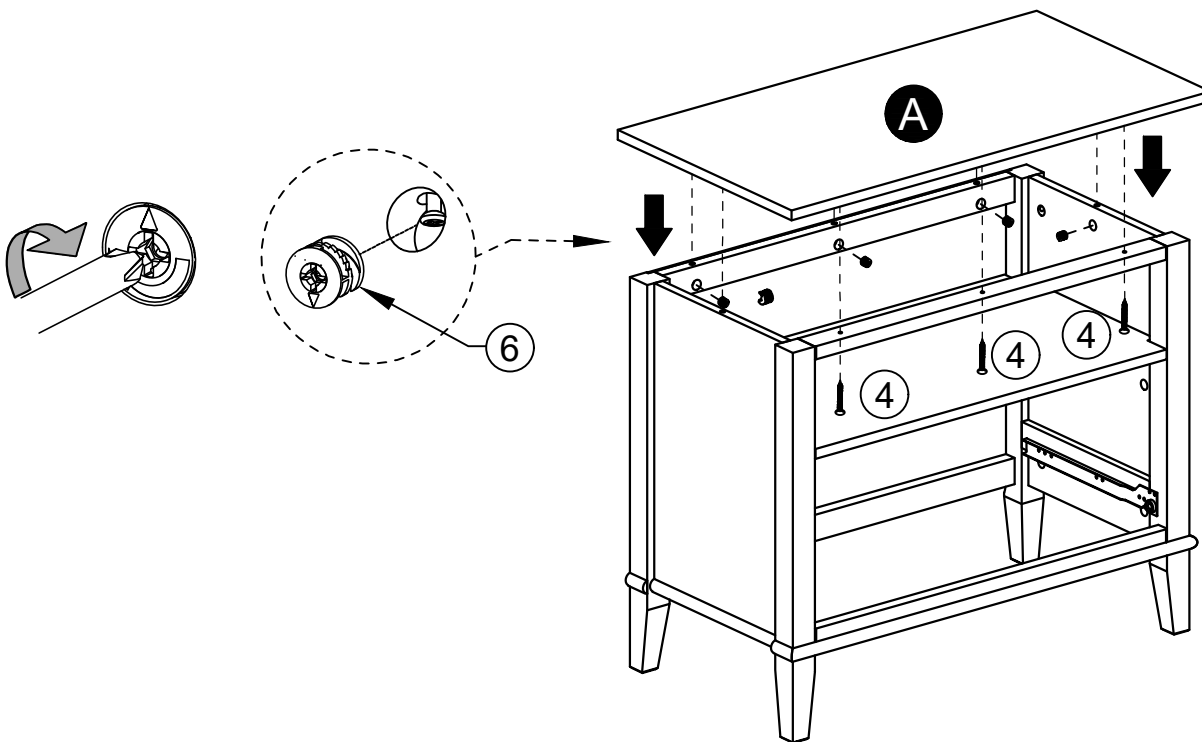
- Attach Front Frame (F) to sample finished at Step 9 with six Cam Locks (6) as illustrated.



STEP 11

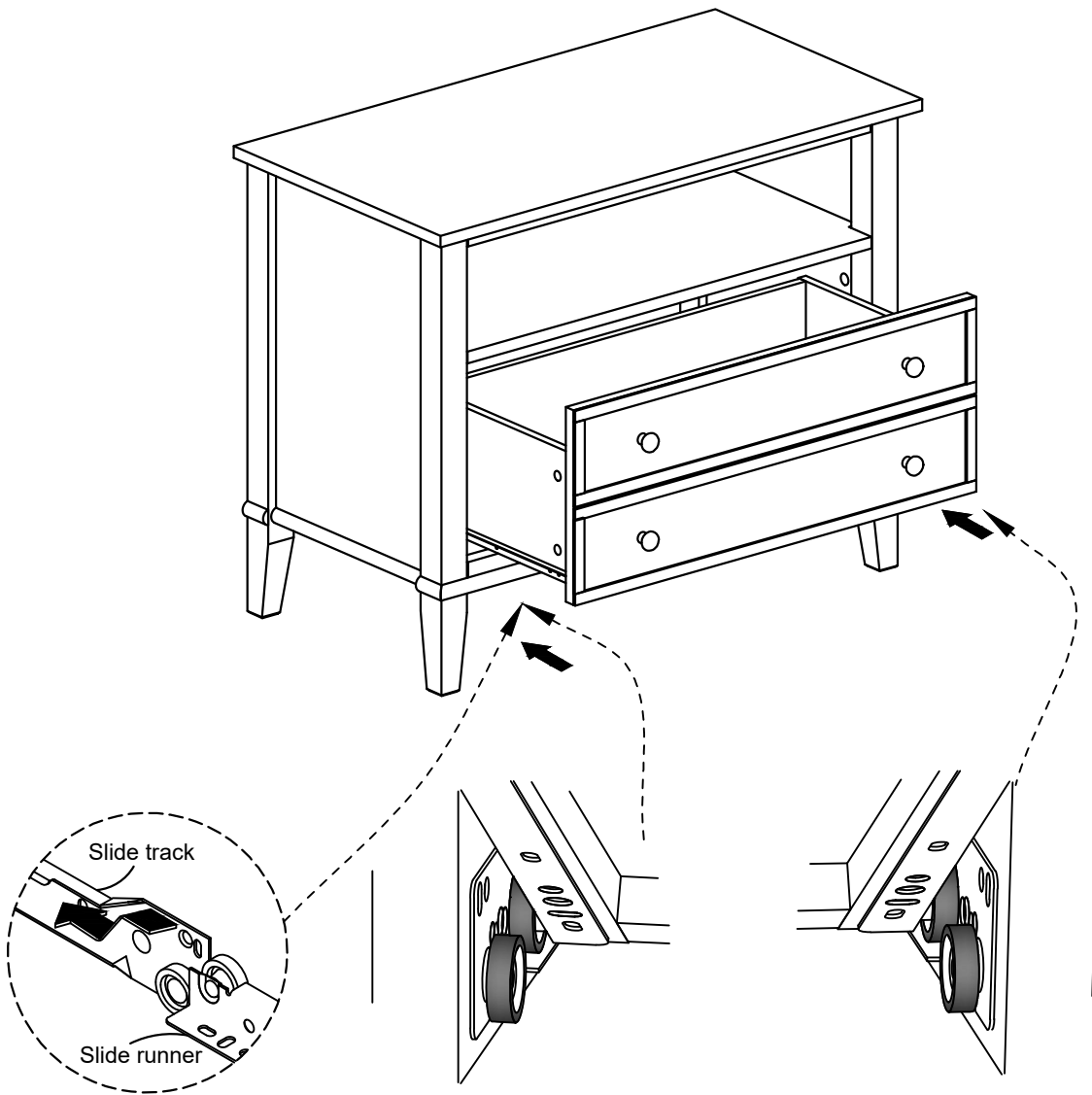


- With 2 people, turn the sample finished at Step 10 upright.
- Attach Top Panel (A) to sample finished at Step 10 with six Cam Locks (6) and three Screws (3) as illustrated.



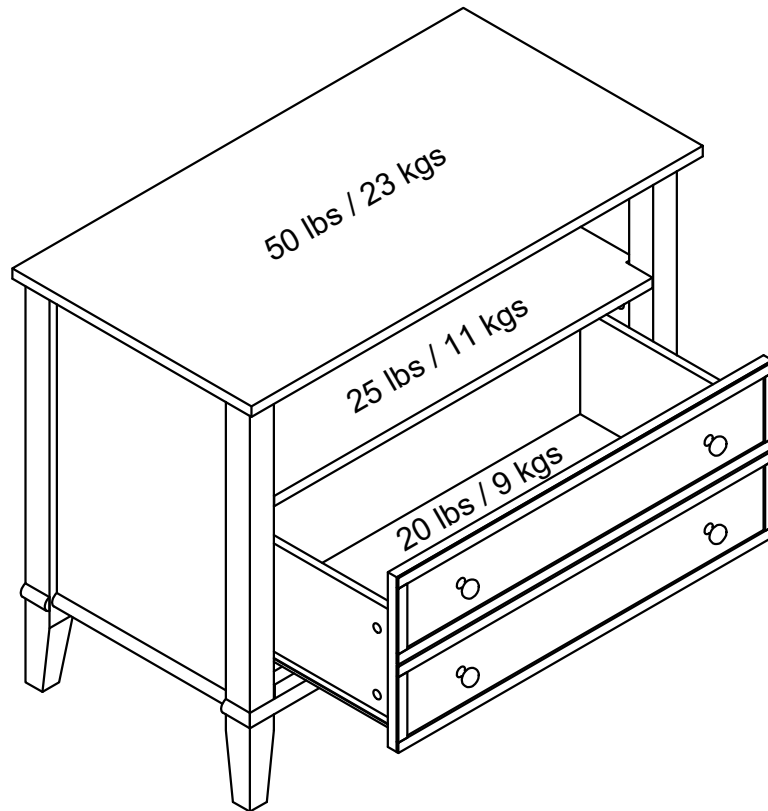
STEP 12

- Insert drawer box finished at Step 5 to sample finished at Step 11 as illustrated.



Maximum Loads

This unit has been designed to support the maximum loads shown. Exceeding these load limits could cause sagging, instability, product collapse, and/or serious injury.



Warning: Risk of injury to persons - do not place a television on this furniture. This furniture is not approved for use with a television.

Register your product to receive the following:



- * New trend details - sneak peek on what's new
- * Surveys - have a voice within our community
- * Quick and easy replacement part service

Star Rating



Visit your local retailer's website, rate your purchased product and leave us some feedback!

We would like to extend a big "Thank You" to all of our customers for taking the time to assemble this product, and to give us your valuable feedback.

*Thank
You!*

Español

Cubierta Delantera

Este libro de instrucciones contiene información **IMPORTANTE** de seguridad. Por favor lea y manténgalo para referencia en el futuro.

PRECAUCION

Este mueble puede volcarse y causar graves heridas y/o muerte.
Anclar el mueble a un poste de madera en la pared (si esto se requiere).
No Permita que los niños monten el mueble.
Mantenga los artículos más pesados en los cajones de abajo.

Página 2

- Abra su artículo en el área donde planea guardarlo para evitar levantar objetos pesados en exceso.
- Identifique, clasifique y cuente las piezas antes de intentar el montaje.
- Las clavijas de compresión se golpean ligeramente con un martillo.
- Asegúrese de mirar siempre hacia el punto en la parte superior del bloqueo de leva hacia el borde exterior.
- Se debe usar el panel posterior para asegurarse de que su unidad sea resistente.
- NO utilice productos químicos agresivos ni limpiadores abrasivos en este artículo.
- Nunca empujes, jales ni arrastres tus muebles.

Página 3

- Lee atentamente cada paso y sigue el orden adecuado.
- Separe y cuente todas sus piezas y hardware.
- Deja suficiente espacio para el proceso de montaje.
- Tener las siguientes herramientas: Destornillador Phillips #2 y Martillo.
- Precaución: Si utiliza un taladro eléctrico o un destornillador eléctrico para atornillar, tenga en cuenta que debe reducir la velocidad y detenerse cuando el tornillo esté apretado. Si no lo hace, puede pelar el tornillo.

INSTRUCCIONES DE SUJECIÓN DE LA CERRADURA DE LA LEVA.

Este sistema de fijación Cam Lock se utilizará durante todo el proceso de montaje.
Flecha para apuntar hacia el orificio final en el borde de la pieza.

Página 4

Instrucciones de instalación de clavijas de madera:

Es posible que tengas que golpear ligeramente las clavijas de madera con un martillo en los agujeros durante el proceso de montaje.

Inserción de clavijas de madera:

- Inserte la clavija de madera completamente en el orificio.
- La clavija de madera se extenderá aproximadamente 3/8".

Se necesitan 2 personas para el montaje.

PRECAUCIÓN: Si no se utilizan 2 personas para el montaje, podrían producirse daños a la unidad o lesiones personales.

Español

Identificación de los Paneles (Página 5-7)

- Cada pieza tiene un número de pieza único. Consulte el número de pieza correspondiente cuando se ponga en contacto con el servicio de atención al cliente para obtener piezas de repuesto.

- Antes de tirar cualquier embalaje, verifique todo el contenido y asegúrese de haber recibido todas las piezas enumeradas anteriormente.

Este no es el tamaño real

- | | |
|---------------------|---------------------------------------|
| (A) Panel superior | (G) Panel frontal del cajón |
| (B) Panel izquierdo | (H) Panel lateral izquierdo del cajón |
| (C) Panel derecho | (I) Panel lateral derecho del cajón |
| (D) Estante | (J) Panel inferior del cajón |
| (E) Marco trasero | (K) Panel posterior del cajón |
| (F) Marco frontal | (L) Soporte del cajón |

Lista de Piezas (Página 8-9)

- Cada pieza tiene un número de pieza único. Consulte el número de pieza correspondiente cuando se ponga en contacto con el servicio de atención al cliente para obtener piezas de repuesto.

- Antes de tirar cualquier embalaje, verifique todo el contenido y asegúrese de haber recibido todas las piezas enumeradas anteriormente.

Página 10

- Coloque cuatro pernos de leva pequeños (1) en el panel frontal del cajón (G) como se ilustra. NO apriete demasiado.

Página 11

- Conecte el lado del cajón (H), (I) al panel frontal del cajón (G) con cuatro cerraduras de leva pequeñas (6) como se ilustra.

Página 12

- Inserte el panel inferior del cajón (J) firmemente en la ranura del panel lateral del cajón (H), (I) y el panel frontal del cajón (G), como se ilustra.
- Inserte el soporte del cajón (L) firmemente en el panel frontal del cajón (G) como se ilustra.

Página 13

- Coloque el panel posterior del cajón (K) firmemente en el soporte del cajón (L) y el panel inferior del cajón (J) como se ilustra.
- Utilice cuatro tornillos (5) para fijar el lado del cajón (H), (I) al panel posterior del cajón (K) como se ilustra.

Página 14

- Fije cuatro perillas del cajón (7) al frente del cajón (G) con cuatro pernos (5) como se ilustra.

Página 15

- Coloque veintiún pernos de leva (1) en el panel superior (A), el panel izquierdo (B), el panel derecho (C), el marco trasero (E) y el marco frontal (F) como se ilustra. NO apriete demasiado.

Página 16

- Inserte doce clavijas de madera (2) en las tablas (B), (C) y (D) como se ilustra.

Página 17

- Conecte el panel (B), (C) al estante (D) con cuatro cerraduras de leva (6) como se ilustra.

Español

Página 18

- Conecte la muestra terminada en el paso 8 al marco posterior (E) con seis cerraduras de leva (6) como se ilustra.

Página 19

- Conecte el marco frontal (F) a la muestra terminada en el paso 9 con seis cerraduras de leva (6) como se ilustra.

Página 20

- Con 2 personas, coloque la muestra terminada en el Paso 10 en posición vertical.
- Conecte el panel superior (A) a la muestra terminada en el paso 10 con seis trabas de leva (6) y tres tornillos (3), como se ilustra.

Página 21

- Inserte la caja del cajón terminada en el Paso 5 en la muestra terminada en el Paso 11 como se ilustra.

Página 22

CARGA MAXIMA

Esta unidad ha sido diseñada para soportar la carga máxima anotada. El exceder estos límites puede causar inestabilidad, colapsarse y/o causar serias lesiones.

ADVERTENCIA: Riesgo de lesiones a las personas - no coloque un televisor sobre muebles. Este mueble no está aprobado para su uso con un televisor.

Página 23

Registre su producto para recibir lo siguiente:

- * Detalles de nuevas tendencias - Vistazo a lo nuevo
- * Encuestas - alec su voz entre su comunidad
- * Fácil y rápido servicio de partes de remplace

Para registrar su producto,

Clasificación de 5 estrellas

Visite el sitio web de su distribuidor local, califique el producto que compró y déjenos sus comentarios.

Nos gustaría enviar un gran "Agradecimiento" a todos nuestros clientes por tomarse el tiempo de ensamblar este producto y por darnos sus valiosos comentarios. Gracias

Français

Couverture Avant

CE LIVRET D'INSTRUCTION CONTIENT DES INFORMATIONS **IMPORTANTES** SUR LA SÉCURITÉ.
VEUILLEZ LIRE ET GARDER POUR UNE RÉFÉRENCE FUTURE

ATTENTION

Le meuble peut basculer et causer des blessures graves ou la mort.

Ancrer le meuble à une planche murale dans le mur (si indiqué).

Ne laissez pas les enfants grimper sur le meuble.

Placez les articles lourds sur les étagères ou dans les tiroirs inférieurs.

Page 2 (en anglais)

- Ouvrez votre article dans l'endroit où vous prévoyez de le garder pour éviter de soulever des charges lourdes excessives.
- Identifiez, trie et comptez les pièces avant de tenter l'assemblage.
- Les chevilles de compression sont légèrement enfoncées à l'aide d'un marteau.
- Assurez-vous de toujours faire face à la pointe sur le dessus de la serrure à came vers le bord extérieur.
- Le panneau arrière doit être utilisé pour s'assurer que votre appareil est solide.
- N'utilisez PAS de produits chimiques agressifs ou de nettoyeurs abrasifs sur cet article.
- Ne poussez jamais, ne tirez pas et ne traînez jamais vos meubles.

Page 3 (en anglais)

- Lisez attentivement chaque étape et suivez l'ordre approprié.
- Séparez et comptez toutes vos pièces et votre quincaillerie.
- Donnez-vous suffisamment d'espace pour le processus d'assemblage.
- Munissez-vous des outils suivants : tournevis cruciforme #2 et marteau.
- Attention : Si vous utilisez une perceuse électrique ou un tournevis électrique pour le vissage, veillez à ralentir et à vous arrêter lorsque la vis est serrée. Le non-respect de cette consigne peut entraîner le dénudage de la vis.

INSTRUCTIONS DE FIXATION DE LA SERRURE CAM.

Ce système de fixation Cam Lock sera utilisé tout au long du processus d'assemblage.

Flèche pointant vers le trou d'extrémité dans le bord de la pièce.

Page 4 (en anglais)

Instructions d'installation de goujon en bois :

Vous devrez peut-être tapoter légèrement les chevilles en bois avec un marteau dans les trous pendant votre processus d'assemblage.

Insertion de goujons en bois :

- Insérez complètement la cheville en bois dans le trou.
- La cheville en bois s'étendra sur environ 3/8 po.

2 personnes nécessaires pour l'assemblage.

ATTENTION : Le fait de ne pas utiliser 2 personnes pour l'assemblage peut entraîner des dommages à l'appareil ou des blessures.

Français

Identification des matériaux (Page 5-7)

- Each part has a unique part number. Please reference the appropriate part number when contacting customer service for replacement parts.
- Before throwing any packaging, please verify all contents and make sure you have received all the parts listed on previous pages!.

Pas de taille réelle

- | | |
|-----------------------|--------------------------------------|
| (A) Panneau supérieur | (G) Panneau avant du tiroir |
| (B) Panneau gauche | (H) Panneau latéral gauche du tiroir |
| (C) Panneau droit | (I) Panneau latéral droit du tiroir |
| (D) Étagère | (J) Panneau inférieur du tiroir |
| (E) Cadre arrière | (K) Panneau arrière du tiroir |
| (F) Cadre avant | (L) Support de tiroir |

Liste des pièces (Page 8-9)

- Chaque pièce a un numéro de pièce unique. Veuillez indiquer le numéro de pièce approprié lorsque vous contactez le service client pour obtenir des pièces de rechange.
- Avant de jeter tout emballage, veuillez vérifier tout le contenu et vous assurer que vous avez reçu toutes les pièces énumérées sur les pages précédentes !.

Page 10

- Fixez quatre petits boulons à came (1) dans le panneau avant du tiroir (G), comme illustré. Ne pas trop serrer.

Page 11

- Fixez le côté du tiroir (H) (I) au panneau avant du tiroir (G) à l'aide de quatre petits verrous à came (6), comme illustré.

Page 12

- Insérez fermement le panneau inférieur du tiroir (J) dans la fente du panneau latéral du tiroir (H), (I) et du panneau avant du tiroir (G), comme illustré.
- Insérez fermement le support de tiroir (L) sur le panneau avant du tiroir (G), comme illustré.

Page 13

- Posez fermement le panneau arrière du tiroir (K) dans le support du tiroir (L) et le panneau inférieur du tiroir (J), comme illustré.
- Utilisez quatre vis (5) pour fixer le côté du tiroir (H) (I) au panneau arrière du tiroir (K), comme illustré.

Page 14

- Fixez quatre boutons de tiroir (7) à la façade du tiroir (G) avec quatre boulons à vis (5), comme illustré.

Page 15

- Fixez vingt et un boulons à came (1) dans le panneau supérieur (A), le panneau gauche (B), le panneau droit (C), le cadre arrière (E) et le cadre avant (F), comme illustré. Ne pas trop serrer.

Page 16

- Insérez douze chevilles en bois (2) dans les planches (B), (C) et (D) comme illustré.

Français

Page 17

- Fixez le panneau (B) (C) à l'étagère (D) avec quatre verrous à came (6), comme illustré.

Page 18

- Fixez l'échantillon terminé à l'étape 8 au cadre arrière (E) avec six verrous à came (6), comme illustré.

Page 19

- Fixez le cadre avant (F) à l'échantillon terminé à l'étape 9 avec six verrous à came (6), comme illustré.

Page 20

- Avec 2 personnes, retournez l'échantillon terminé à l'étape 10 à la verticale.
- Fixez le panneau supérieur (A) à l'échantillon terminé à l'étape 10 avec six verrous à came (6) et trois vis (3), comme illustré.

Page 21

- Insérez la boîte à tiroirs terminée à l'étape 5 dans l'échantillon terminé à l'étape 11, comme illustré.

Page 22

CHARGES MAXIMALES

Ce meuble a été conçu pour supporter les charges maximales indiquées. En excédant ces limites de charge, le meuble pourrait devenir instable, s'effondrer, et/ou causer des blessures graves.

AVERTISSEMENT : Risque de blessure corporelle - ne pas placer une télévision sur ce meuble. Ce meuble n'est pas approuvé pour une utilisation avec une télévision.

Page 23

Enregistrez votre produit pour recevoir les éléments suivantes:

- * Détails sur les nouvelles tendances - un aperçu sur les nouveautés
- * Sondages - avoir une voix au sein de notre communauté
- * Service de pièces de rechange rapide et facile

Pour enregistrer votre produit, - 5 Étoiles

Visitez le site Web de votre détaillant local, évaluez le produit que vous avez acheté et laissez-nous vos commentaires !

Nous tenons à offrir un grand "Merci" à tous nos clients pour avoir pris le temps d'assembler ce produit et de nous donner vos commentaires précieux. Merci