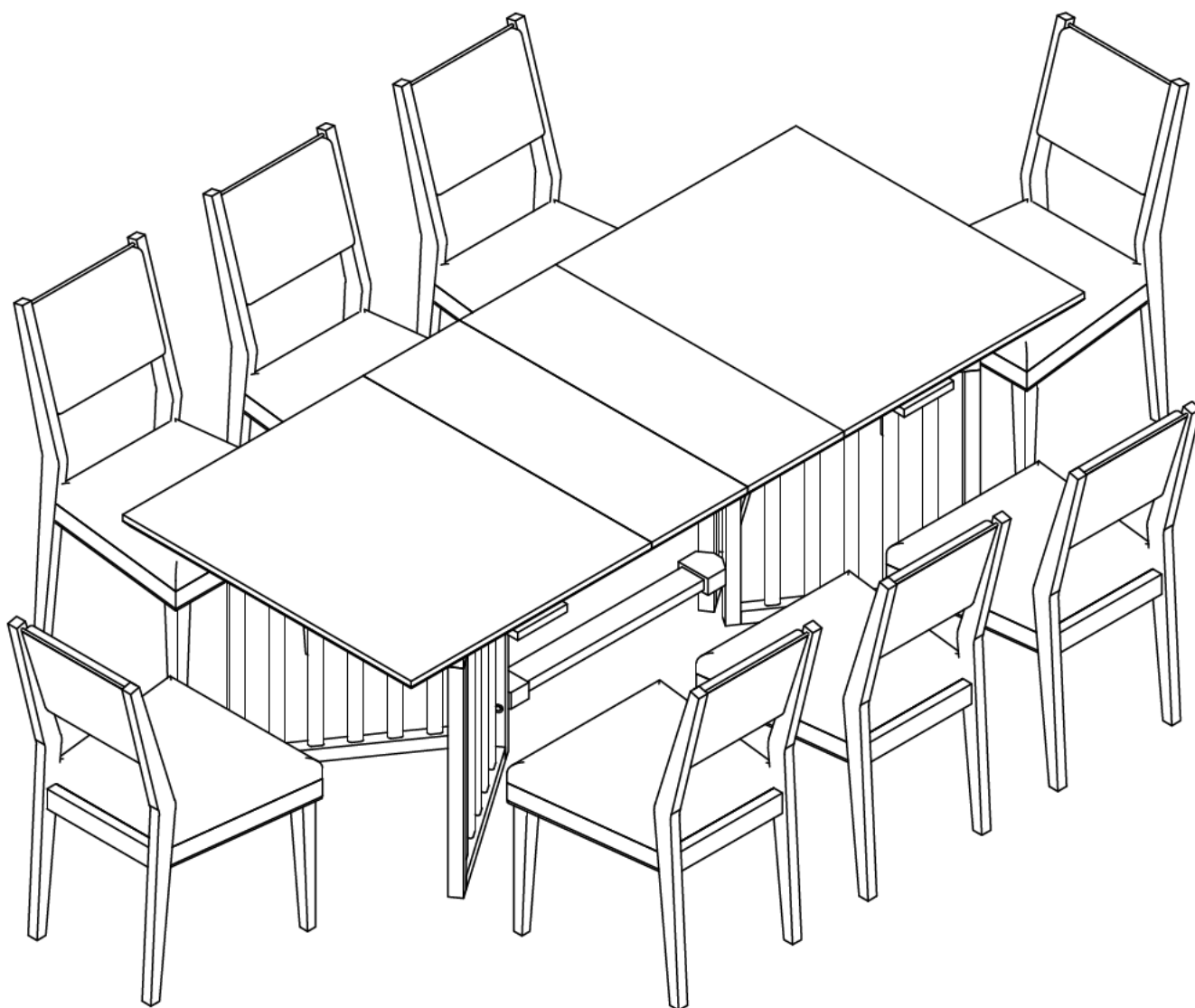
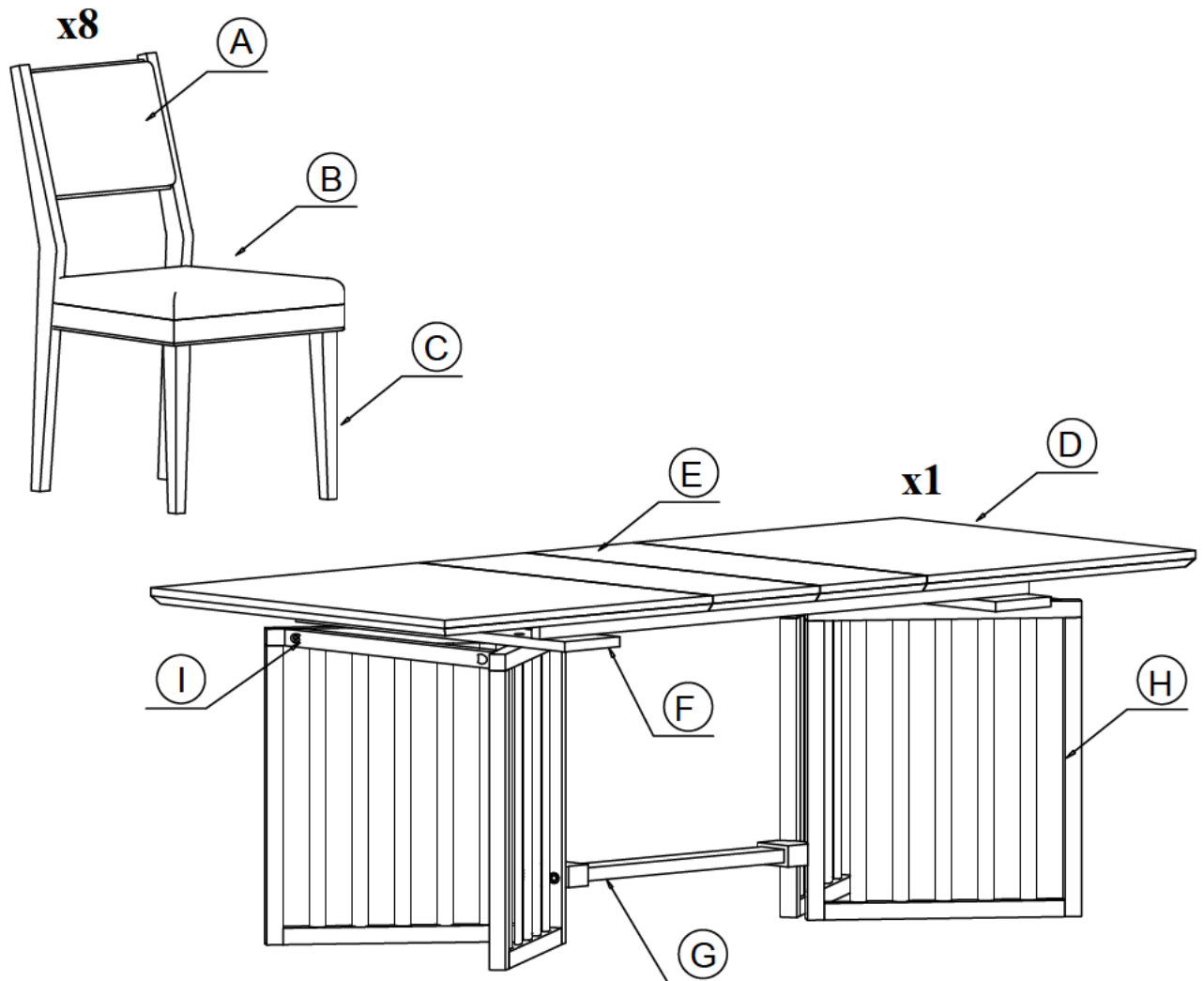


ASSEMBLY INSTRUCTIONS

Dining Table Set/Ensemble de table à manger





Notice:

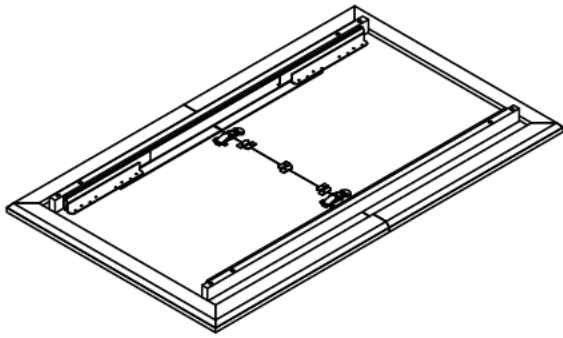
1. 50% Tighten before fixing all screws, Allen wrench is recommended instead of an electric drill.
2. Place the item on a flat ground to adjust and make sure it remains stable.
3. Tighten up all screws with tools gradually.
4. If the screws are not aligned with holes during assembly, please loosen all the other screws to 50% and continue the assembly process.
5. If the item is not stable , please loosen all the screws, adjust it on a flat ground and tighten up all screws again.
6. Note:If one or some screws are fully tightened during assembly , chances are the others will not be aligned with holes . In addition ,all the holes are designed to be relatively larger to provide more space for the adjustment of the screws.

Remarquer:

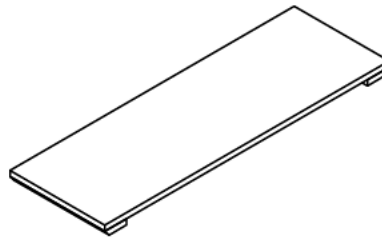
1. 50% Serrez avant de fixer toutes les vis, une clé Allen est recommandée au lieu d'une perceuse électrique.
2. Placez l'article sur un sol plat pour l'ajuster et assurez-vous qu'il reste stable.
3. Serrez progressivement toutes les vis avec des outils.
4. Si les vis ne sont pas alignées avec les trous lors de l'assemblage, veuillez desserrer toutes les autres vis à 50% et poursuivre le processus d'assemblage.
5. Si l'article n'est pas stable, veuillez desserrer toutes les vis, l'ajuster sur un sol plat et serrer le tout dévisse encore.
6. Remarque : Si une ou plusieurs vis sont complètement serrées lors de l'assemblage, il y a de fortes chances que les autres ne le soient pas aligné avec des trous . De plus, tous les trous sont conçus pour être relativement plus grands afin d'en fournir plus espace pour le réglage des vis.

CARTON CONTENT (CONTENU DU CARTON):

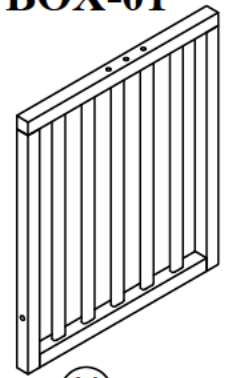
BOX-01



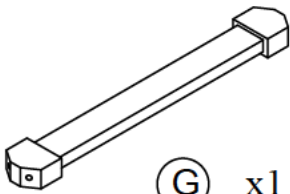
(D) x1



(E) x2



(H) x4

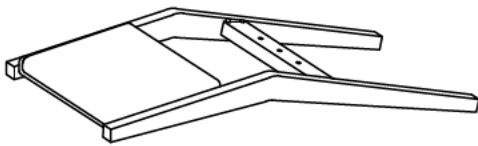


(G) x1

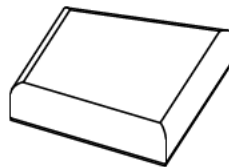


Instruction Manual Inside / Mode d'emploi à l'intérieur

BOX-02



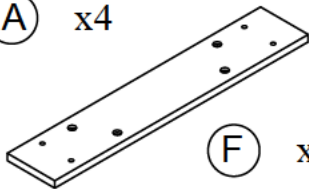
(A) x4



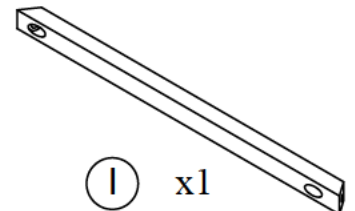
(B) x4



(C) x8

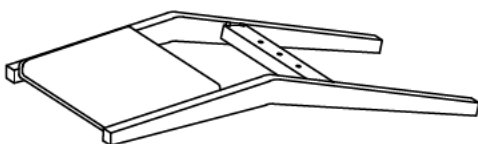


(F) x1

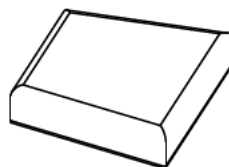


(I) x1

BOX-03



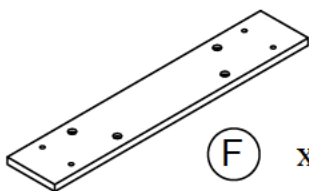
(A) x4



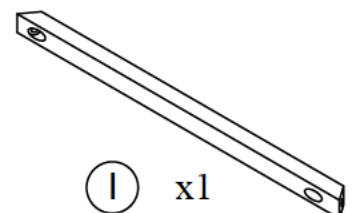
(B) x4



(C) x8



(F) x1



(I) x1

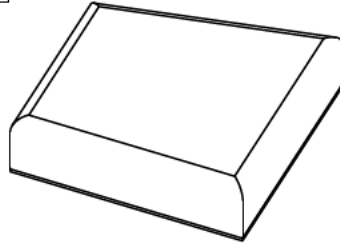
Part List (Liste des pièces)

A



(8 PCS)

B



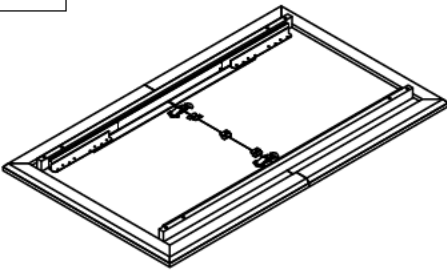
(8 PCS)

C



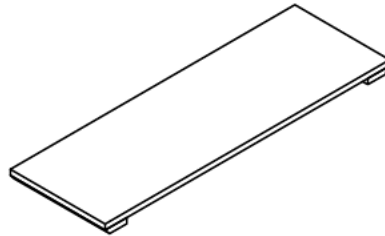
(16 PCS)

D



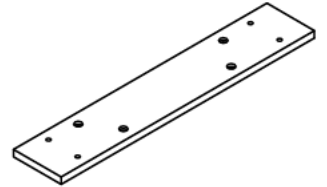
(1 PC)

E



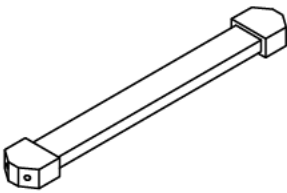
(2 PCS)

F



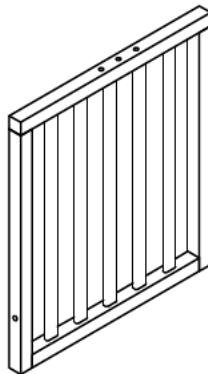
(2 PCS)

G



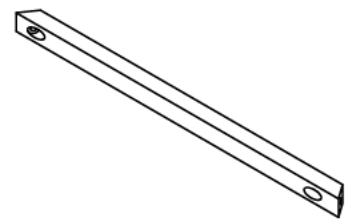
(1 PC)

H



(4 PCS)

I



(2 PCS)

CHAIR Hardware (du matériel)




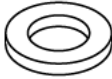






<p>① x 32 PCS</p>  <p>BOLT (Boulon) Ø1/4"x 80mm</p>	<p>② x32 PCS</p>  <p>BOLT (Boulon) Ø1/4"x50mm</p>	<p>③ x 80 PCS</p>  <p>LOCK WASHER (rondelle frein) Ø1/4"x 13mm</p>	<p>④ x 80 PCS</p>  <p>FLAT WASHER (rondelle plate) Ø1/4"x 19mm</p>
<p>⑤ x 1 PC</p>  <p>ALLEN KEY (Clé Allen) 4mm</p>	<p>⑥ x 16 PCS</p>  <p>BOLT (Boulon) Ø1/4"x38mm</p>		

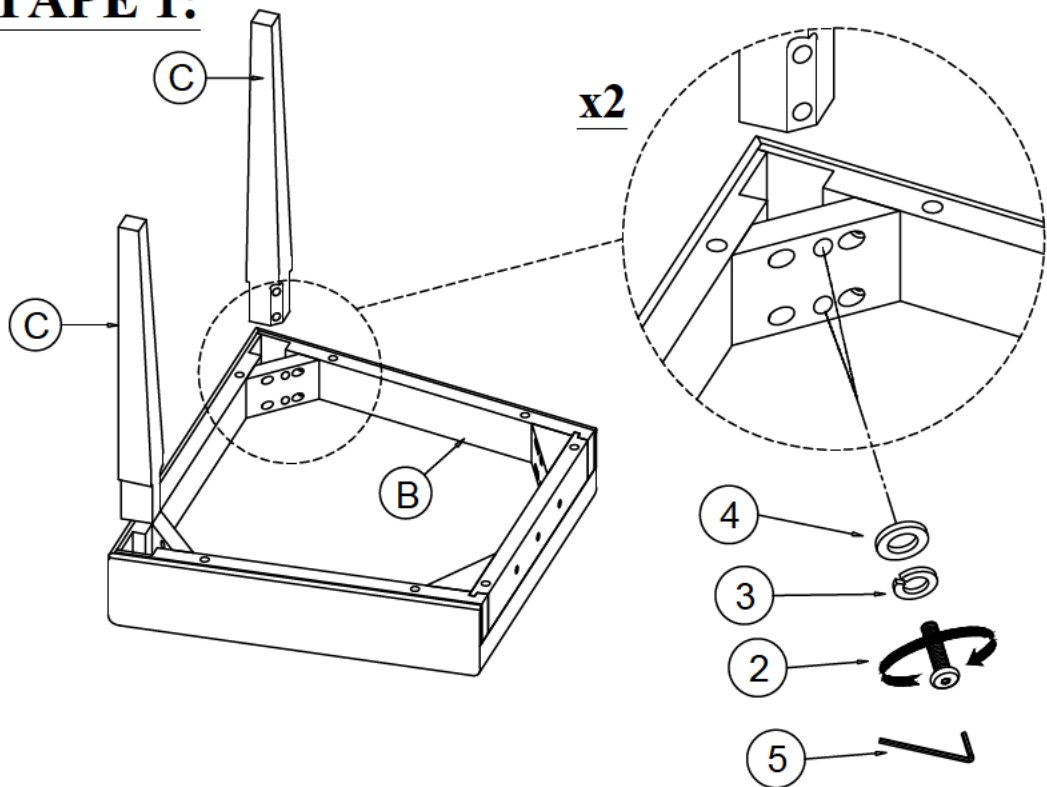
TABLE Hardware (du matériel)

<p>⑦ x 24 PCS</p>  <p>BOLT (Boulon) Ø5/16"x 38mm</p>	<p>⑨ x 24 PCS</p>  <p>LOCK WASHER (rondelle frein) Ø5/16"x 13mm</p>	<p>⑩ x 24 PCS</p>  <p>FLAT WASHER (rondelle plate) Ø5/16"x 19mm</p>	<p>⑤ x 1 PC</p>  <p>ALLEN KEY (Clé Allen) 4mm</p>
---	--	---	--

Pack the AI and table into same carton
Emballer l'IA et la table dans le même carton

STEP 1/ ÉTAPE 1:

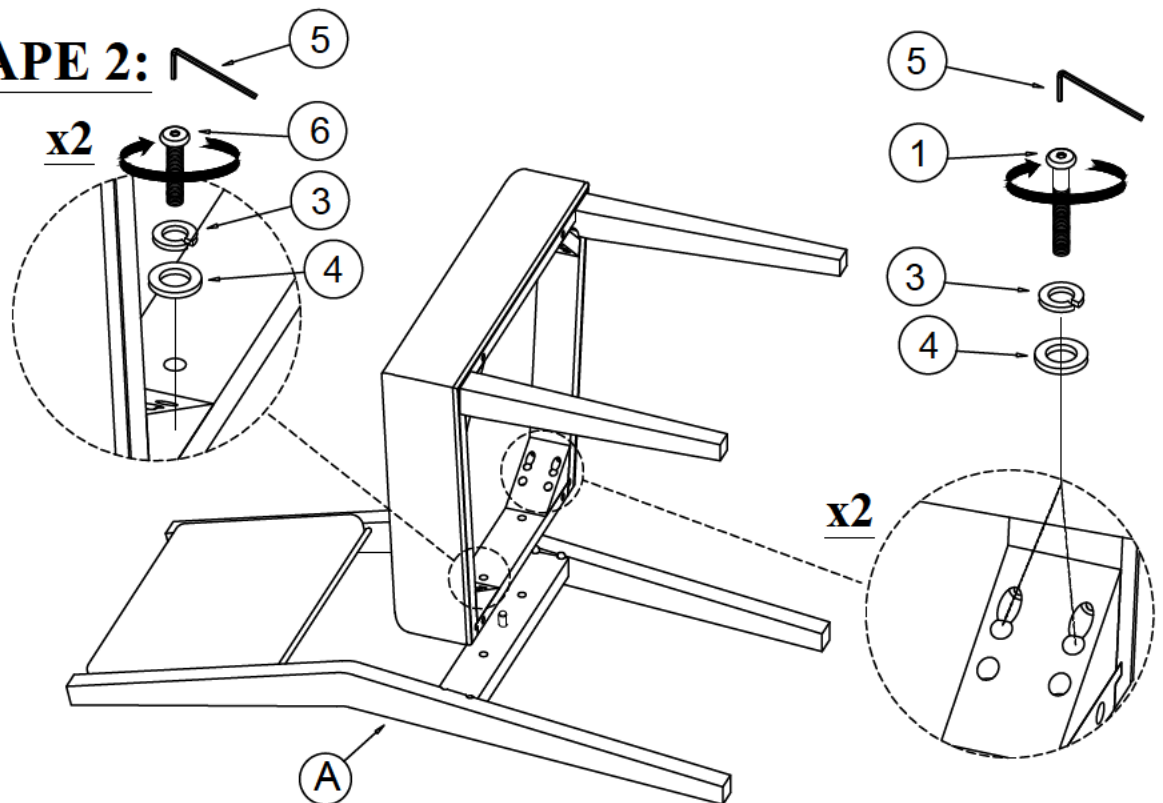
- (B) x 1
- (C) x 2
- (2) x 4
- (3) x 4
- (4) x 4



Connect the Front Leg (C) and Cushion Seat (B), tighten Bolt (2), Flat Washer (4), Lock Washer (3) with Allen Key (5)

STEP 2/ ÉTAPE 2:

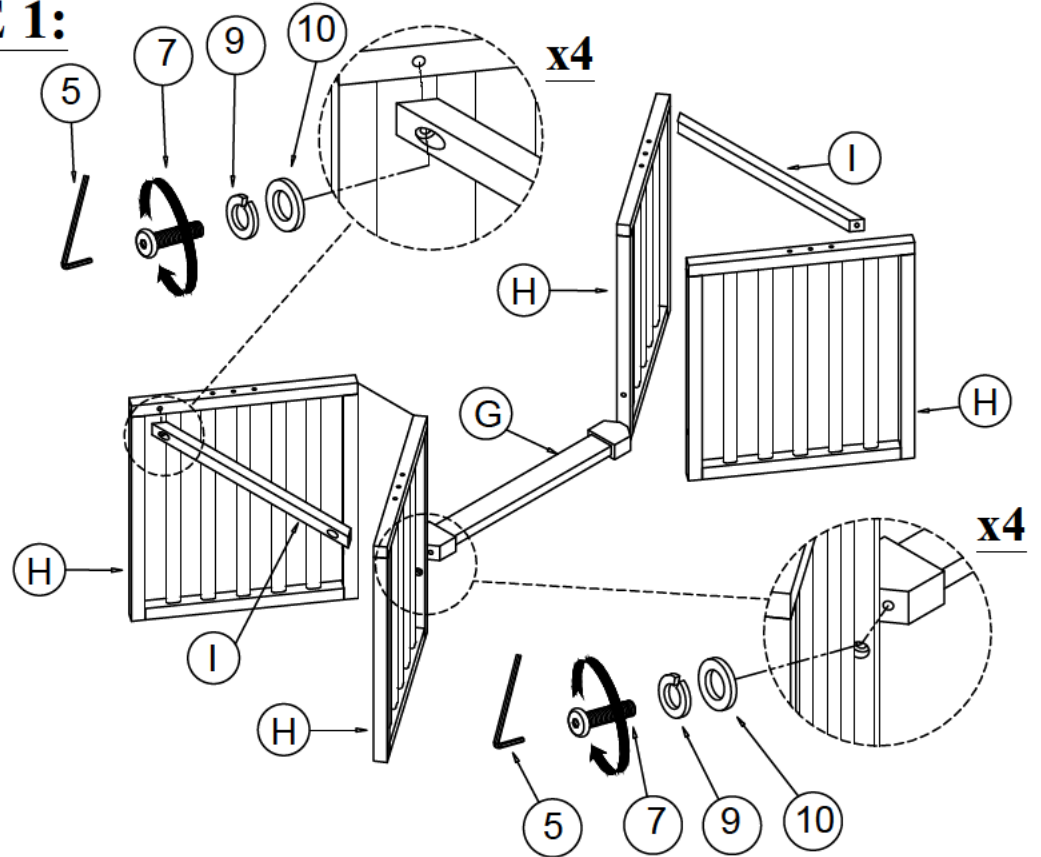
- (A) x 1
- (1) x 4
- (3) x 6
- (4) x 6
- (6) x 2



Connect The Part from Step 1 and Chair Back (A), tighten Bolt (1), Bolt (6), Flat Washer (4), Lock Washer (3) with Allen Key (5)

STEP 1/ÉTAPE 1:

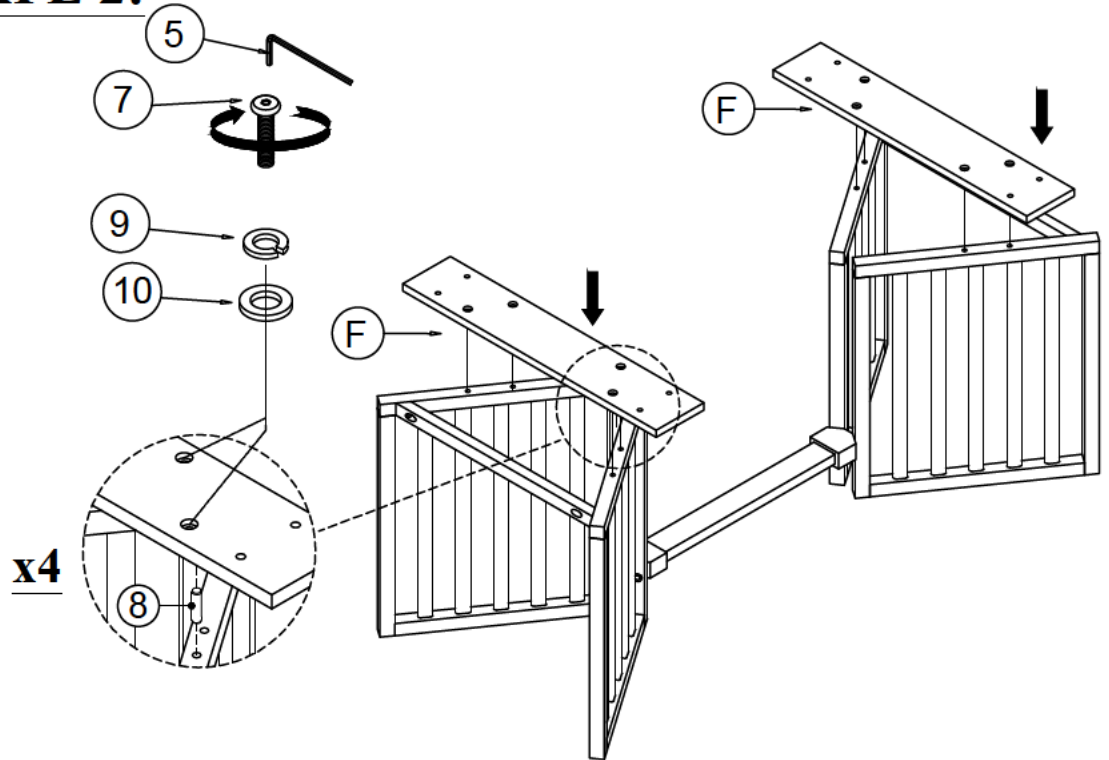
- (G) x 1
- (H) x 4
- (I) x 2
- (7) x 8
- (9) x 8
- (10) x 8



Connect the Side Stretcher (I) and Center Stretcher (G) with Leg Frame (H), tighten Bolt (7), Flat Washer (9), Lock Washer (10) with Allen Key (5)

STEP 2/ÉTAPE 2:

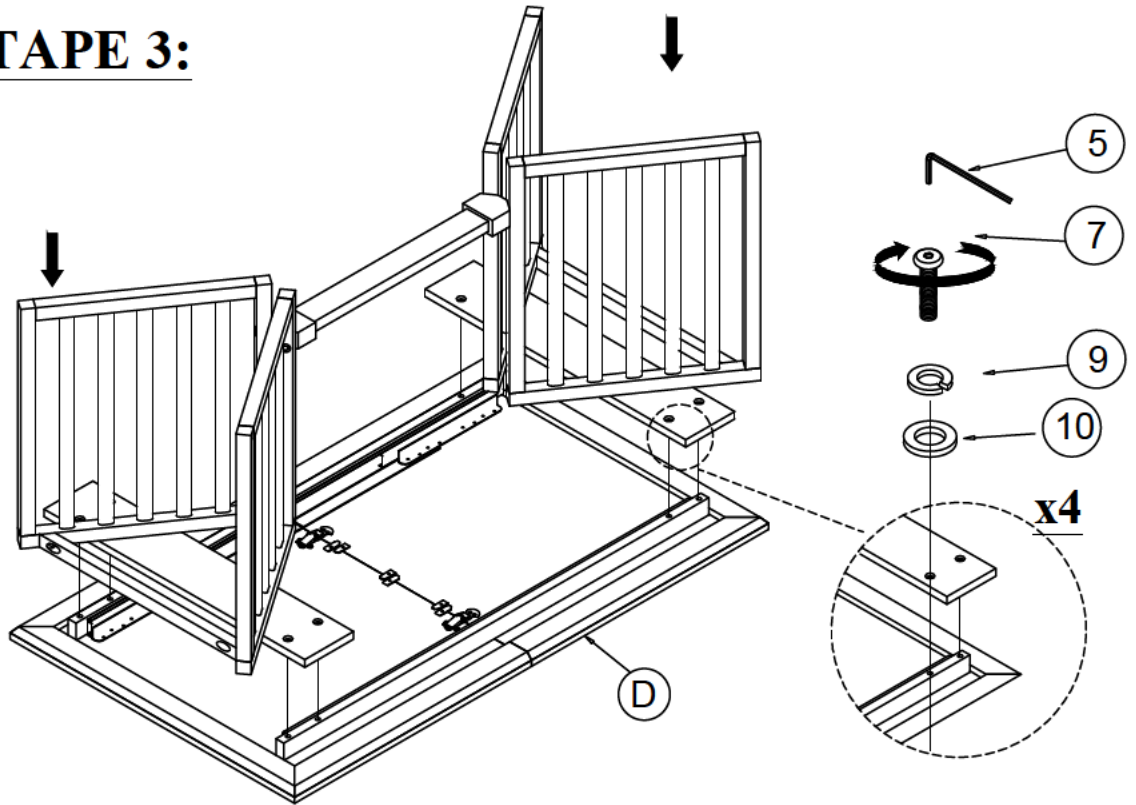
- (F) x 2
- (7) x 8
- (9) x 8
- (10) x 8



Connect The Part from Step 1 and Support Panel (F), tighten Bolt (7), Flat Washer (9), Lock Washer (10) with Allen Key (5)

STEP 3/ ÉTAPE 3:

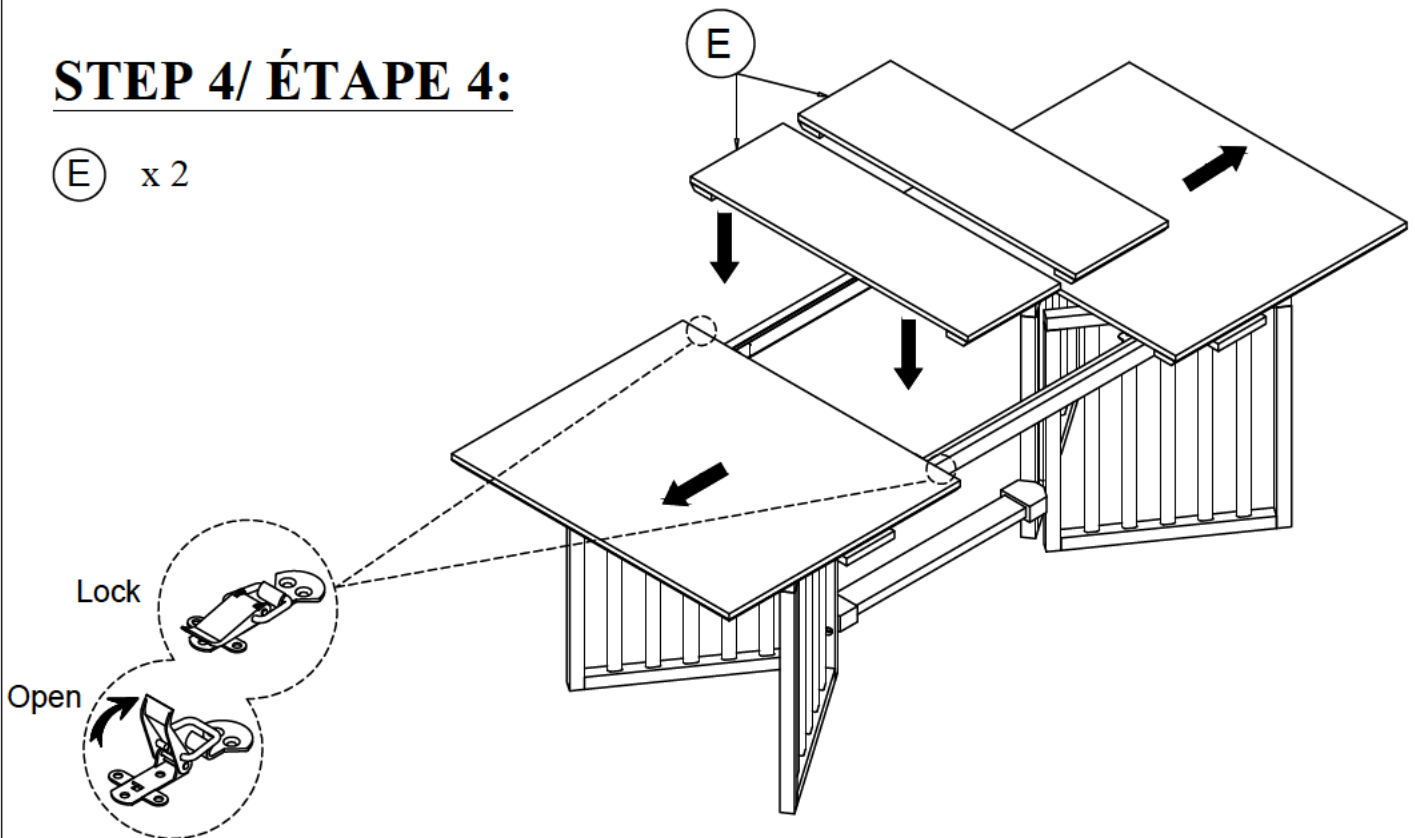
- ⓓ x 1
- ⓑ x 8
- Ⓒ x 8
- Ⓓ x 8



Connect The Part from Step 2 and Table Top (D), tighten Bolt (7), Flat Washer (9), Lock Washer (10) with Allen Key (5)

STEP 4/ ÉTAPE 4:

- Ⓔ x 2



Open the 4 lockers under the Top Panel (D), drag them to side, put the table Leaf (E) into the middle, fit the position then close the lockers.