

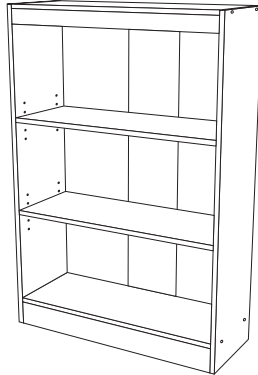
ASSEMBLY INSTRUCTIONS
INSTRUCTIONS D'ASSEMBLAGE
INSTRUCCIONES DE ENSAMBLAJE

Model/ Modèle / Modelo

Black Chocolate
Noir Chocolat
Negro Chocolate

Article/Item / Artículo

3 Shelf Bookcase
Étagère 3 tablettes
Librero 3 Repisas



ADULT ASSEMBLY REQUIRED
DOIT ÊTRE ASSEMBLÉ PAR UN ADULTE
DEBE SER ENSAMBLADO POR UN ADULTA

ENGLISH

N.B.: It is important to carefully read the instructions before beginning the assembly.

Identify all the parts and hardware.

We recommend that you assemble the unit on a carpeted floor to avoid scratches.

To make the assemble easier and more pleasant, ask a friend to help you! **2 people required!**

Find your unit production number on the box (orange sticker), write it into the spaces on this page.

Keep the booklet as a reference.

This page contains all pertinent information regarding replacement pieces and maintenance.

N.B. Il est important de bien lire les instructions avant de commencer l'assemblage.

Bien identifier les pièces et la quincaillerie.

Il est recommandé d'assembler l'unité sur un tapis pour éviter les égratignures.

Pour un assemblage facile et agréable, demandez à un ami de vous aider!

2 personnes requises!

Trouvez le numéro de votre meuble (étiquette orange) sur la boîte, l'inscrivez dans la case sur cette page.

Gardez le livret pour références. Ce livret contient toutes les informations pertinentes pour un remplacement de pièce ou pour un entretien périodique.

FRANÇAIS

ESPAÑOL

N.B. Lea con detenimiento las instrucciones antes de comenzar a ensamblar su mueble.

Identifique las piezas y los artículos de ferretería.

Se recomienda ensamblar la unidad sobre una alfombra para evitar las rayaduras.

Para un ensamblaje fácil y placentero, pida ayuda a un amigo. **Se necesitan dos personas!**

Encuentre el número del mueble sobre la caja (etiqueta anaranjada), escríbalo en el espacio sobre esta página.

Guardé al cuaderno a modo de referencia futura. Este cuaderno contiene todas las informaciones necesarias para un reemplazo de pieza

o un mantenimiento periódico.

Unit number/ Numéro du meuble/ Número del mueble

CUSTOMERS SERVICE/SERVICE À LA CLIENTÈLE / SERVICIO A LA CLIENTELA

If you have any difficulty assembling this unit, or to order replacement parts, do not hesitate to contact us.
Do not return any parts to the store, find the number(s) of the part(s) in the "Exploded view" or the "Hardware list", and CALL our customer service!

*Si vous éprouvez des difficultés à assembler les pièces, ou pour commander des pièces de remplacement, n'hésitez pas à communiquer avec nous.
Ne rapporter aucune pièce au magasin, repérez le(s) numéro(s) de(s) pièce(s) en question, dans la "Vue explosée" ou "la Liste de quincaillerie", et TÉLÉPHONEZ à notre service à la clientèle.*

Si el Ensamblaje del mueble presenta ciertas dificultades, o para enviarte unas piezas de reemplazo, no dude en llamarnos.
No traiga ninguna pieza al comercio.

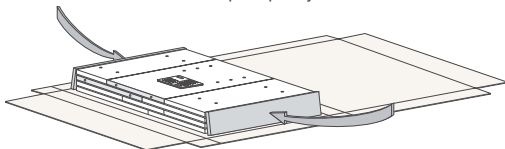
Identifique el o los número(s) de la(s) pieza(s) en cuestión en "la Lista de ferretería" o la "visión de conjunto" y LLAME a nuestro servicio a la clientela.

*Schedule/Horaire/Horario

- See last page
- Voir dernière page
- Ver última página

N.B.: Discard two end packing parts. These are for protection during shipping.

N.B.: Les pièces aux extrémités de la boîte ne vous sont d'aucune utilité pour l'assemblage du meuble. Ce ne sont que des protecteurs.
N.B.: Las piezas en las extremidades de la caja son inútiles para ensamblar el mueble. Sirven únicamente para protegerlo.



MAINTENANCE TIPS/CONSEILS D'ENTRETIEN/CONSEJOS DE MANUTENIMIENTO

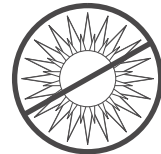
- Never let liquids or damp cloths sit on this furniture.
- *Ne jamais laisser de liquide ou linge humide sur le meuble.*
- Nunca deje un líquido o un trapo húmedo sobre el mueble.



- Never use ammonia-based cleaning products, as they will damage the finish.
- *Ne jamais utiliser de nettoyeur à base d'ammoniac, cela va endommager le fini.*
- Nunca utilice un producto de limpieza a base de amoníaco, esto dañará el acabado.



- To avoid dulling of the finish, do not place furniture in direct sunlight.
- *Ne pas placer le meuble directement au soleil pour prévenir le ternissement.*
- No exponga el mueble directamente al sol para prevenir empañamiento.



- Do not put plastic or rubber rings under appliances. Use cloth of felt protectors.
- *Évitez de déposer des appareils avec des rondelles de plastique ou de caoutchouc. Utilisez un protecteur en tissu ou en feutre.*
- Evite apoyar aparatos con redondeles de plástico o de goma. Utilizar un protector de tela o de fieltro.

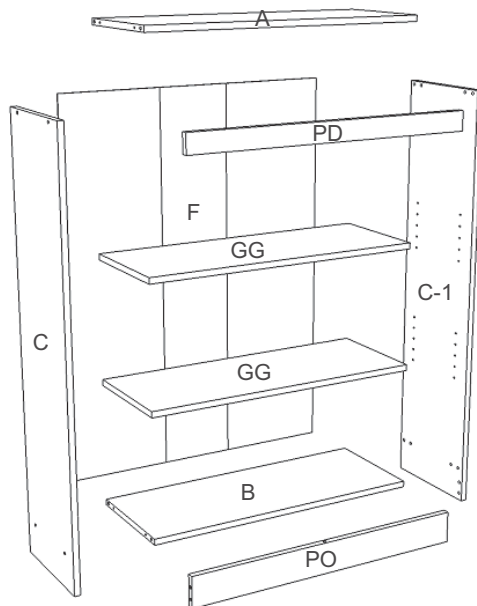


- To clean, use a soft or slightly damp cloth, then wipe with a clean, dry cloth.
- *Pour nettoyer, utilisez un linge doux ou légèrement humecté. Essuyez par la suite avec un linge propre et sec.*
- Para limpiar, utilice un trapo suave o ligeramente humedecido. Seque luego con un trapo limpio y seco.



-EXPLODED VIEW (Piece numbers for reference)FACING THE UNIT
 -VUE EXPLOSÉE (Numéros des pièces pour références)FACE AU MEUBLE
 -VISIÓN DE CONJUNTO (Número de las piezas para referencia)FRENTE AL MUEBLE

LEFT SIDE
 CÔTÉ GAUCHE
 LADO IZQUIERDO



A / OR
 B / OR
 C / OR
 C-1 / OR
 F / OR
 GG / OR
 PD / OR
 PO / OR

RIGHT SIDE
 CÔTÉ DROIT
 LADO DERECHO

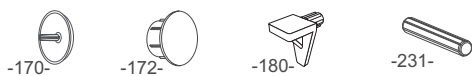
- All parts, are marked out or labelled on one side.
 - toutes les pièces, sont repérées par marquage sur un des côtés, ou par étiquetage sur une des faces.
 - todas las piezas, están identificadas con una marca en los lados o con etiquetas en una de las caras.

| CODE CODE CODIGO | QTY QTE CANTIDAD | HARDWARE DESCRIPTION DESCRIPTION DE LA QUINCAILLERIE DESCRIPCION DE LA FERRETERIA | |
|------------------------|------------------------|---|--|
| 6 10001552 | 4 | FELT FEUTRE FIELTRO | |
| 90 10001691 | 44 | 3/4" COMMON NAIL CLOU À TÊTE 3/4" CLAVO DE 3/4" CON CABEZA | |
| 120 10001717 | 3 | 1/4" ROUND HEAD SCREW VIS 1 1/4" TÊTE RONDE TORNILLO 1 1/4" CABEZA REDONDA | |
| 160 10001747 | 8 | ASSEMBLING SCREW 50 MM VIS D'ASSEMBLAGE 50 MM TORNILLO DE ENSAMBLAJE 50 MM. | |
| 170 10001757 | 11 | PLASTIC CAP CAPUCHON DE PLASTIQUE CAPUCHÓN DE PLÁSTICO | |
| 172 10001769 | 4 | 10 MM DIA. PLASTIC CAP CAPUCHON DE PLASTIQUE 10 MM DIA. CAPUCHON DE PLÁSTICO 10 MM DIÁ. | |
| 180 10001579 | 10 | PIN SHELF SUPPORT SHELVES SOPORTE ESTANTE | |
| 231 10001681 | 16 | PLASTIC DOWEL GOUJON DE PLASTIQUE TARUGO DE PLASTICO | |

* In the hardware package, you have spare parts -170-, -172-, -180- and -213-.

* Dans la quincaillerie, vous avez les pièces de remplacement -170-, -172-, -180- et -213-.

* En la ferretería, tenemos las piezas de reemplazo -170-, -172-, -180- y -213-.

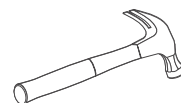


* TOOLS REQUIRED/OUTILS REQUIS/HERRAMIENTAS REQUERIDAS:

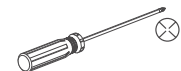
- 2 PEOPLE/2 PERSONNES/2 PERSONAS



- HAMMER/MARTEAU/MARTILLO

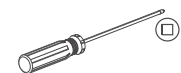


- PHILLIPS/ÉTOILE/ESTRELLA



Or/Ou/O

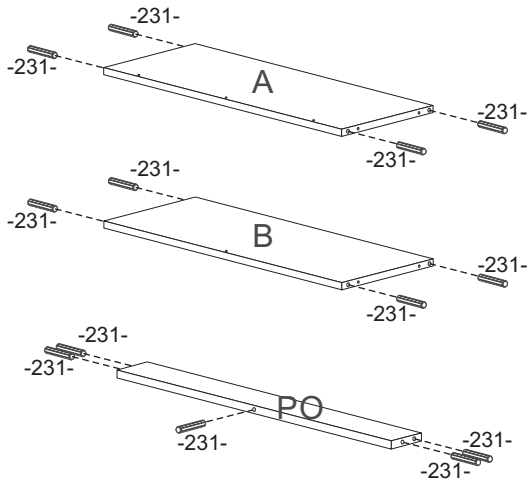
- ROBERTSON/CARRÉ/CUADRADO



1

Required/Requis/Requerido

X13



- Insert -231-(13) into A,B and PO.
- Insérer -231-(13) dans A,B et PO.
- Insertar -231-(13) en A,B y PO.

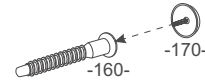
2

Required/Requis/Requerido

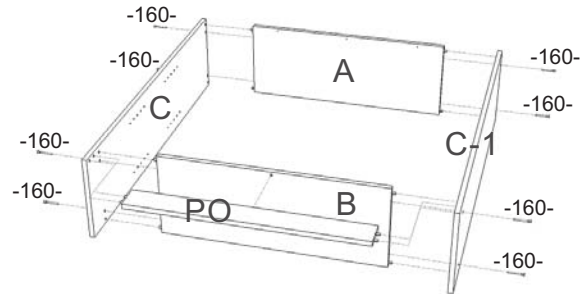
X8



X8



Example/Exemple/Ejemplo



- Screw -160-(8) through C and C-1 into A,B and PO.
- Cover -160-(8) with -170-(8).
- Visser -160-(8) à travers C et C-1 dans A,B et PO.
- Couvrir -160-(8) avec -170-(8).
- Atornillar -160-(8) através C y C-1 en A,B y PO.
- Cubrir -160-(8) con -170-(8).

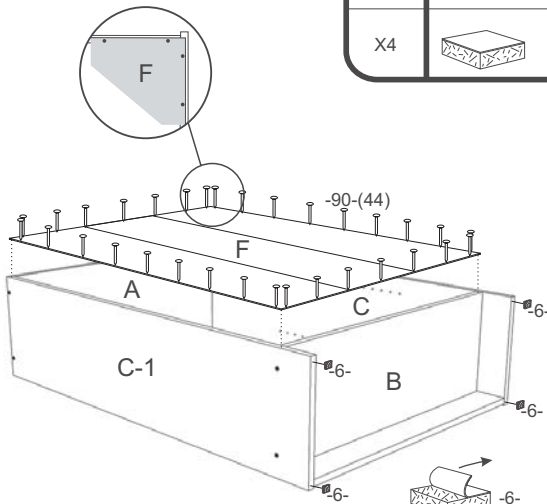
3

Required/Requis/Requerido

X44



X4



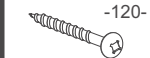
Pull the paper off.
Enlever le papier.
Quitar el papel.

- Make sure the unit is level (squared).
- In beginning by the corners, nail F to A, B, C and C-1 with -90-(44).
- Stick -6-(4).
- Assurez vous que l'unité soit au niveau (à l'équerre).
- En commençant par les coins, clouer F à A,B,C et C-1 avec -90-(44).
- Coller -6-(4).
- Cerciorarse de que la unidad se encuentre a nivel(escuadra).
- Comenzando por las esquinas, clavar F a A,B,C y C-1 con -90-(44).
- Pegar -6-(4).

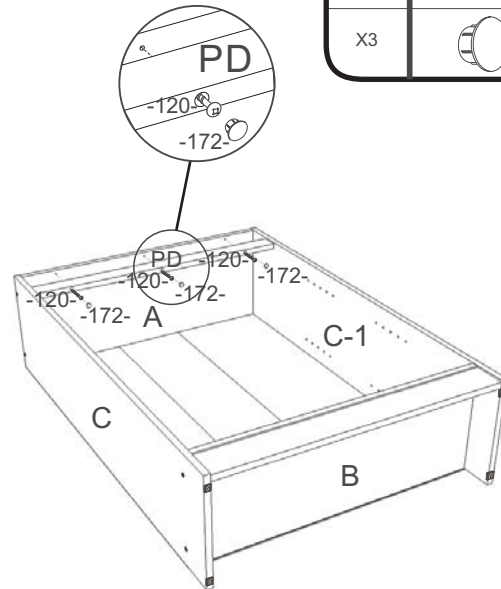
4

Required/Requis/Requerido

X3



X3



- Screw -120-(3) through PD into A.
- Cover -120-(3) with -172-(3).
- Visser -120-(3) à travers PD dans A.
- Couvrir -120-(3) avec -172-(3).
- Atornillar -120-(3) através PD en A.
- Cubrir -120-(3) con -172-(3).

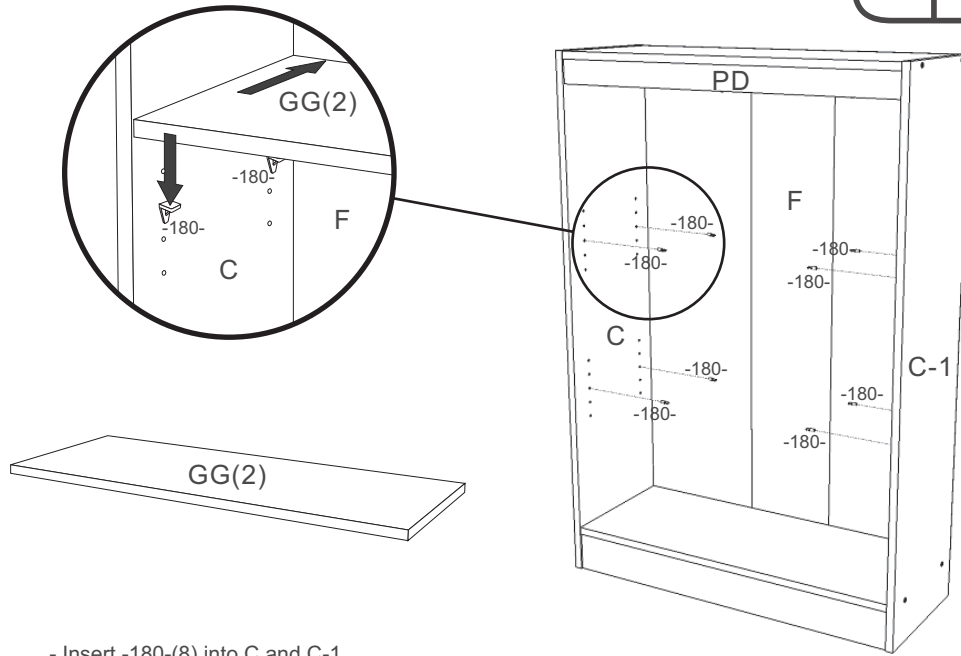
5

Required/Requis/Requerido

X8



-180-



- Insert -180-(8) into C and C-1.
- Slide GG(2) on -180-(8).

- Insérer -180-(8) dans C et C-1.
- Glisser GG(2) sur -180-(8).

- Insertar -180-(8) en C y C-1.
- Deslizar GG(2) sobre -180-(8).

WARRANTY

GARANTIE

GARANTIA