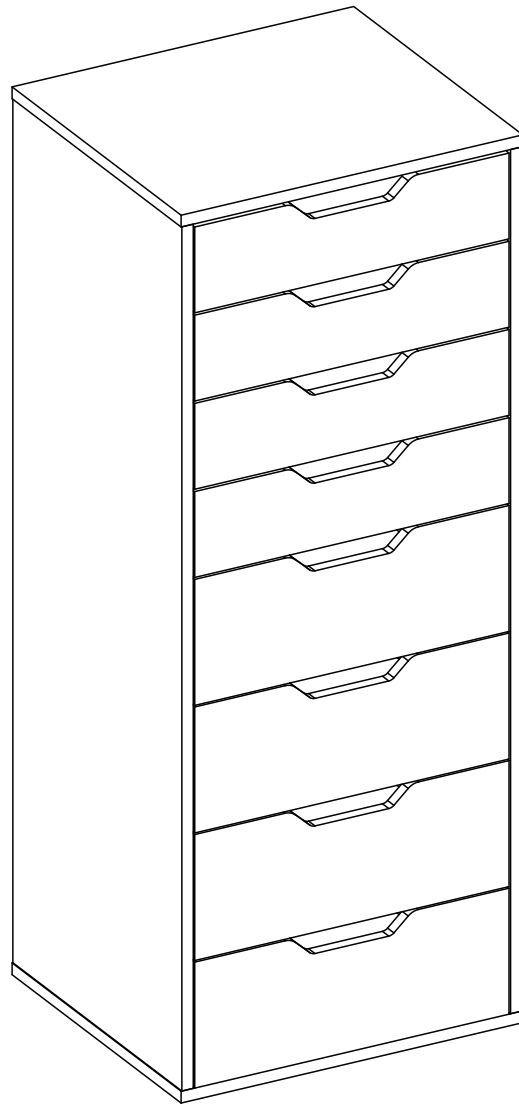


FMD-140VN / FPB-621VN
FPB-875VN / FPB-876VN / FPB-877VN

V1.1

Drawer Chest > Manual



Thank you for purchase on our products. Please contact us if you have difficulty with assembly or need replacement parts. Our customer service is here to assist you. Please attach your User Name or Order ID so that we can assist you better.

Vielen Dank für Ihren Kauf von uns Produkten. Bitte kontaktieren Sie uns, wenn Sie Probleme mit Montage haben oder Ersatzteile benötigen. Wir Kundenservice ist für Sie da. Bitte geben Sie Ihren Benutzernamen oder Ihre Bestellnummer an, damit wir Sie besser unterstützen können.

EN

Thank you for purchase on our products. Please contact us if you have difficulty with assembly or need replacement parts. Our customer service is here to assist you. Please attach your User Name or Order ID so that we can assist you better.

WARNING

Serious or fatal injury may occur from unexpected assembly or use.

1. During the assembly process, keep all parts away from babies or children.
2. Always securely fix this product to the wall. Make sure the wall area to be drilled is free from hidden electrical wires, water and gas pipes.
3. Use of tip-over restraints may only reduce, but not eliminate the risk of tip-over.
4. Unless specially designed to accommodate, do not set heavy objects on top of this product.
5. Place the heaviest items on the lowest shelf.
6. Never allow children to climb or bang on drawers, doors or shelves.

DE

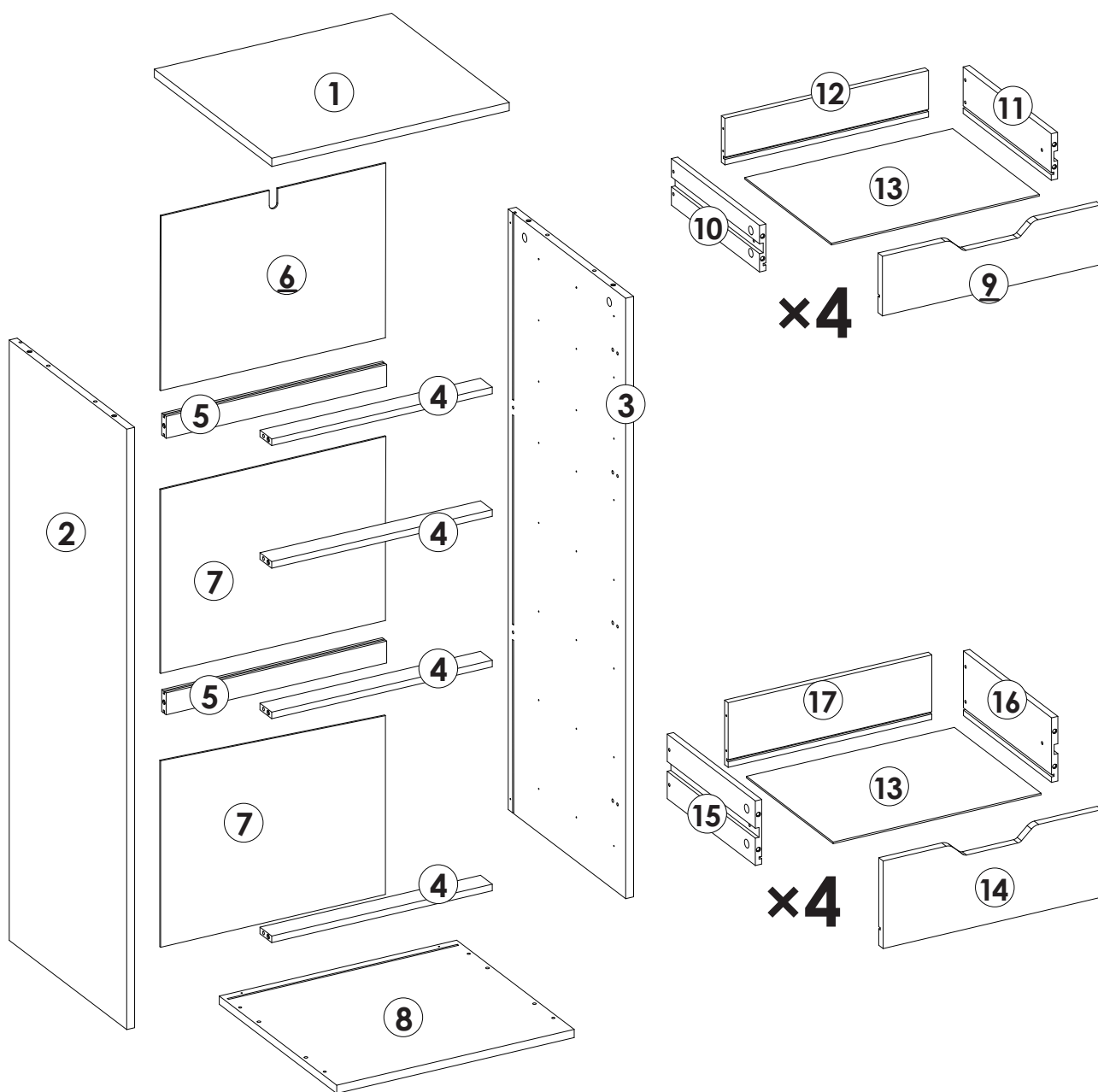
Vielen Dank für Ihren Kauf von uns Produkten. Bitte kontaktieren Sie uns, wenn Sie Probleme mit Montage haben oder Ersatzteile benötigen. Wir Kundenservice ist für Sie da. Bitte geben Sie Ihren Benutzernamen oder Ihre Bestellnummer an, damit wir Sie besser unterstützen können.

WARNUNG

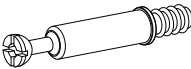
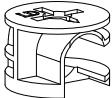
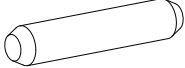


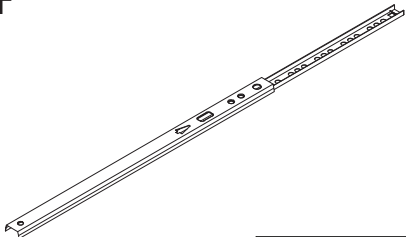
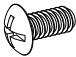

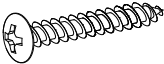
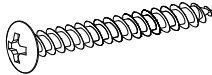
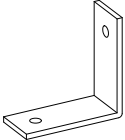
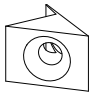
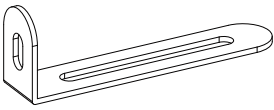
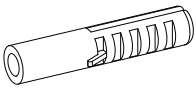
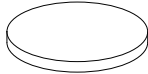
Bei unerwarteter Montage oder Verwendung können schwere oder tödliche Verletzung auftreten.

1. Legen Sie in den Montageprozess alle Teile weg von Babys oder Kindern.
2. Stellen Sie sicher, dass der gebohrte Wandbereich frei von verborgenen Stromkabeln, Wasser- und Gasleitungen ist, wenn Sie dieses Produkt an der Wand befestigen.
3. Die Verwendung von Kippsicherungen kann die Gefahr eines Kippens nur verringern, jedoch nicht beseitigen.
4. Setzen Sie bitte keine schweren Gegenstände auf dieses Produkt, es sei denn, dass das Produkt speziell für die Unterbringung konzipiert wird.
5. Legen Sie bitte die schwersten Gegenstände auf das unterste Regal.
6. Erlauben Sie nie Kindern, auf Schubladen, Türen oder Regale zu klettern oder zu knallen.

Parts List(EN) / Teile Liste(DE)

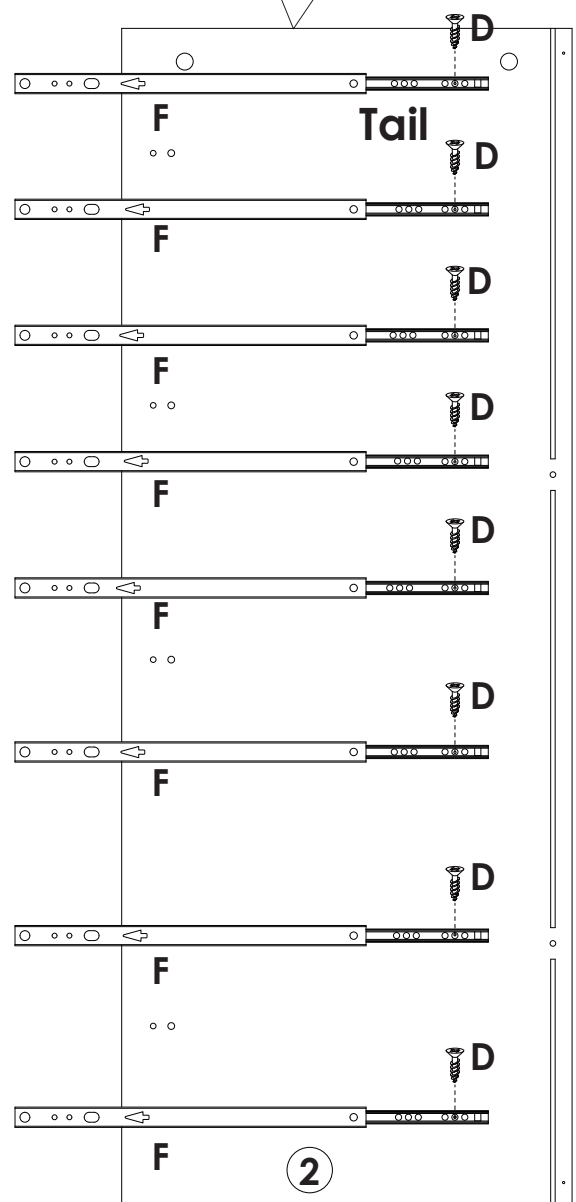
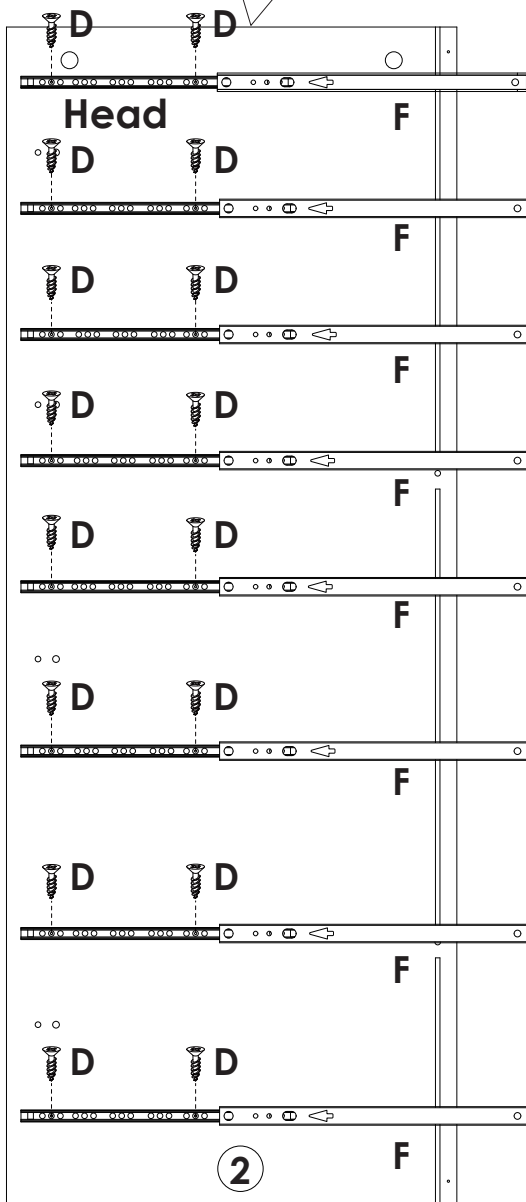
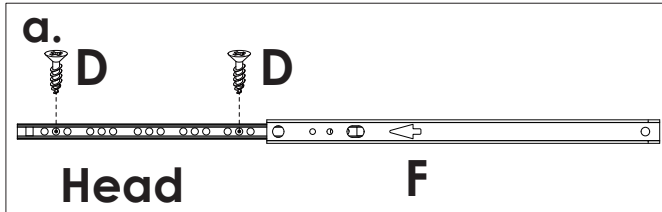
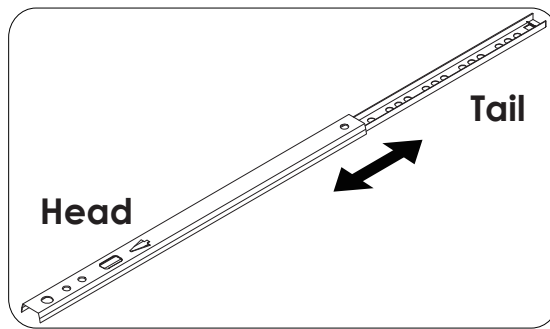


Parts List(EN) / Teile Liste(DE)

<p>A</p>  <p>M6×35mm 48+2PCS</p>	<p>B</p>  <p>Ø15×9mm 48+2PCS</p>	<p>C</p>  <p>Ø6×30mm 16+2PCS</p>
<p>D</p>  <p>M3×12mm 56+2PCS</p>	<p>E</p>  <p>M3×15mm 12+1PCS</p>	<p>F</p>  <p>L310mm 16PCS</p>
<p>G</p>  <p>M4×12mm 16+2PCS</p>	<p>H</p>  <p>M4×12mm 1PC</p>	<p>I</p>  <p>M4×32mm 33+2PCS</p>
<p>J</p>  <p>M4×40mm 4PCS</p>	<p>K</p>  <p>4PCS</p>	<p>L</p>  <p>12+1PCS</p>
<p>M</p>  <p>1PC</p>	<p>N</p>  <p>Ø6×30mm 1PC</p>	<p>O</p>  <p>Ø35×3mm 4PCS</p>

Assembly Steps(EN) / Montageschritte(DE)

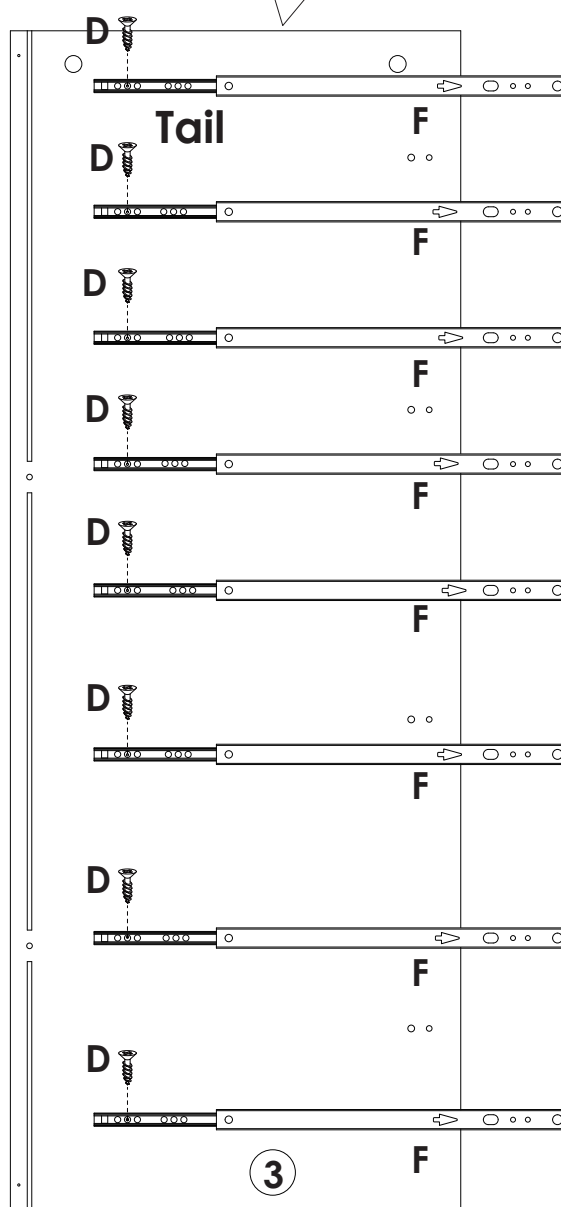
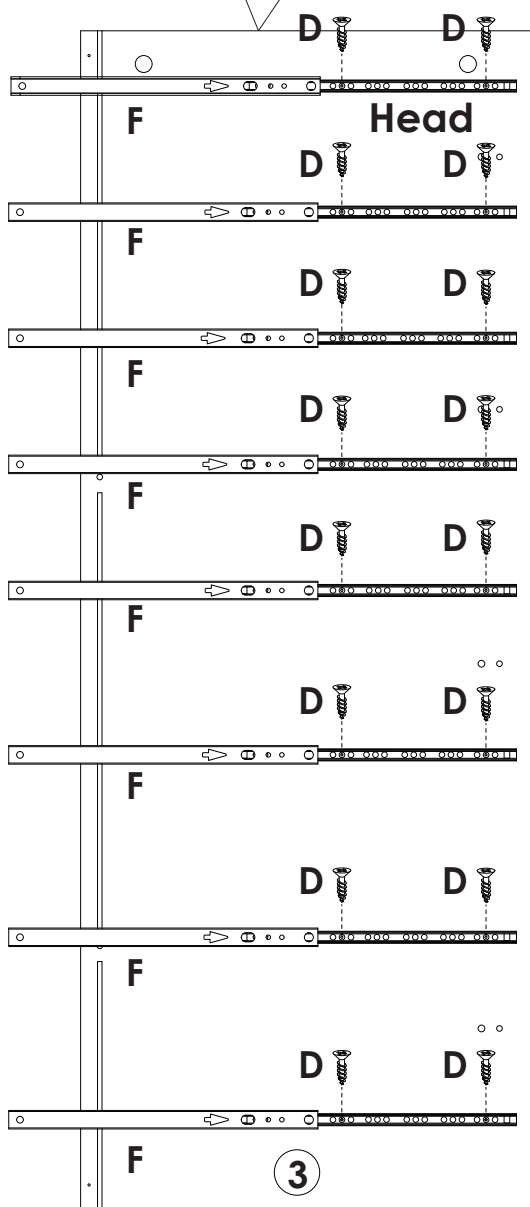
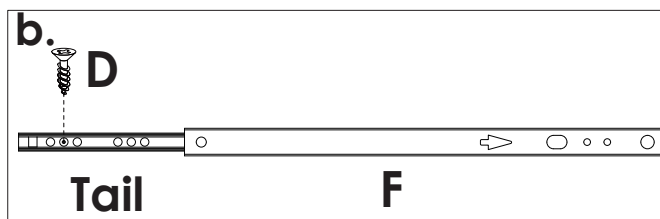
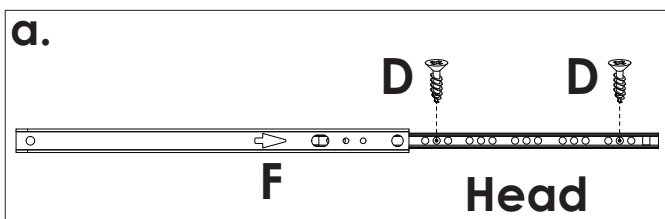
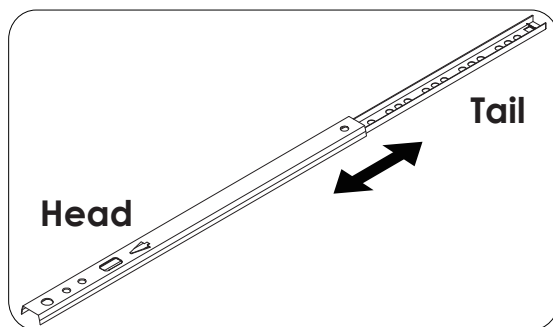
STEP 1





	D x 24PCS
	F x 8PCS

Assembly Steps(EN) / Montageschritte(DE)

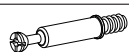
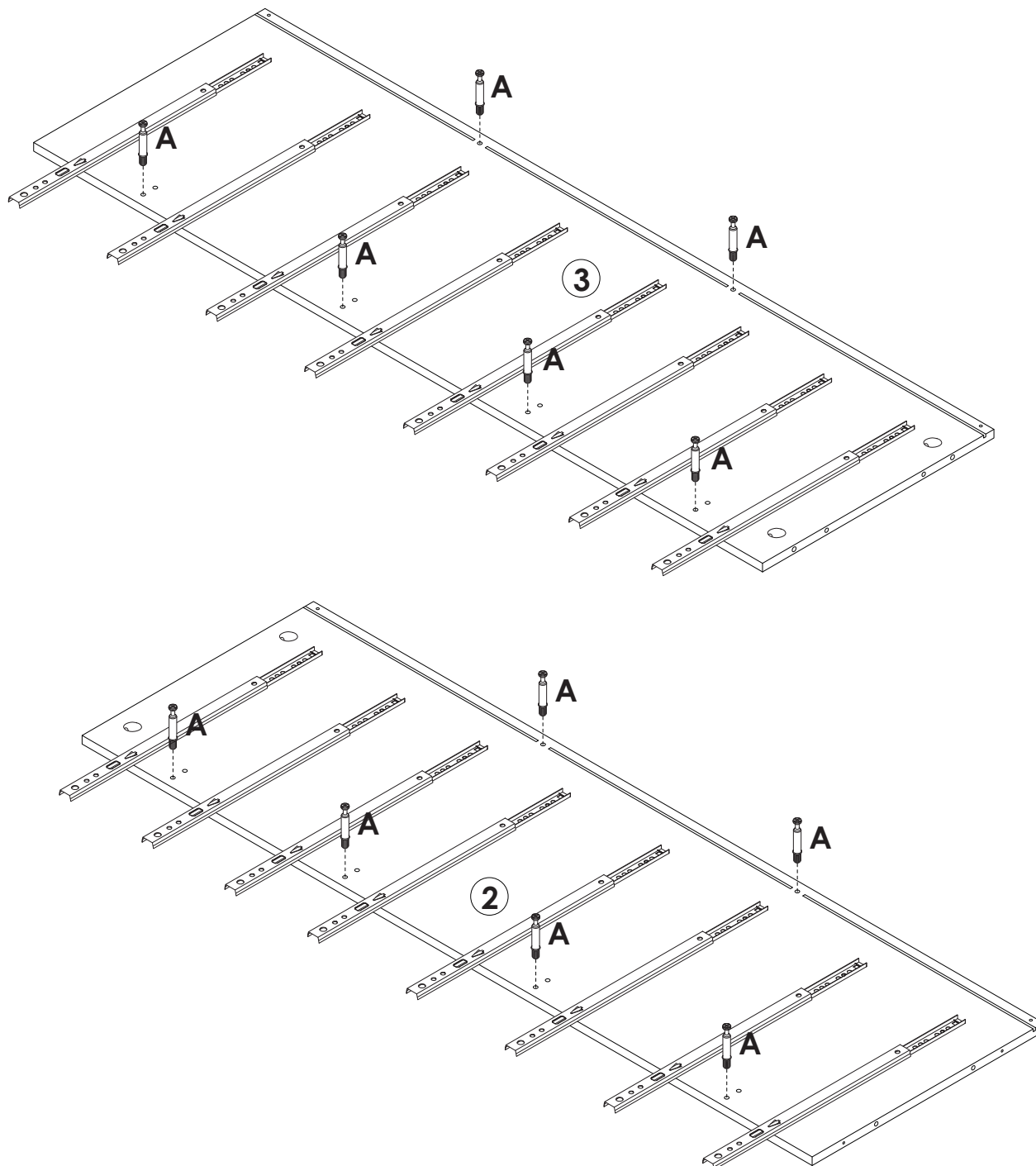
STEP 2



	D x 24PCS
	F x 8PCS

Assembly Steps(EN) / Montageschritte(DE)

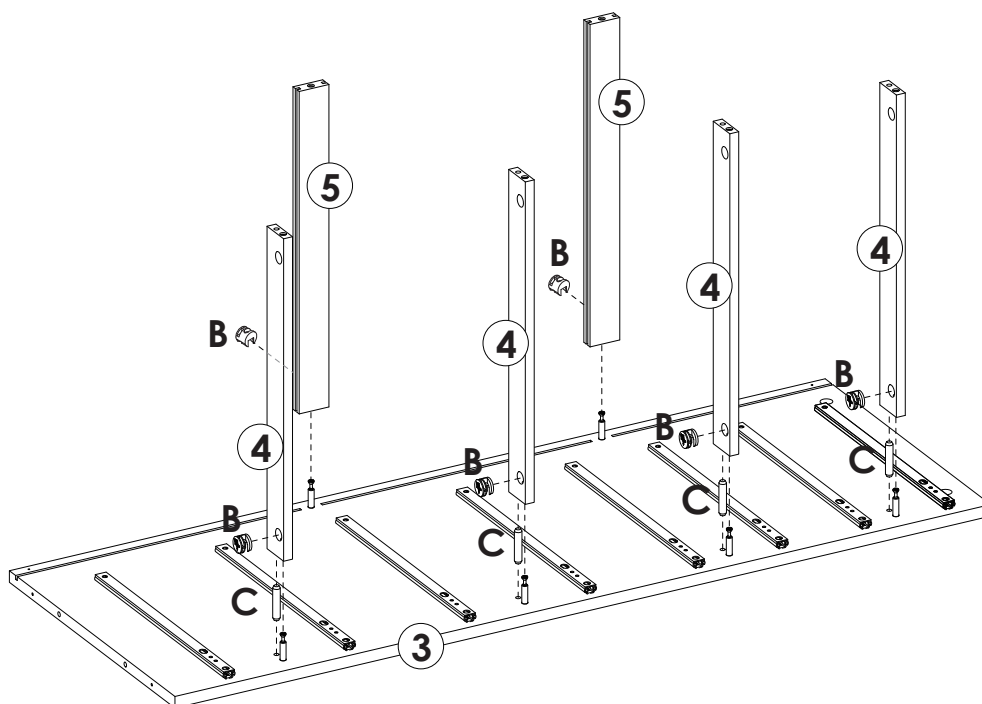
STEP 3


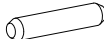


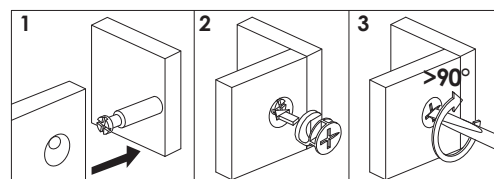
A x 12PCS

Assembly Steps(EN) / Montageschritte(DE)

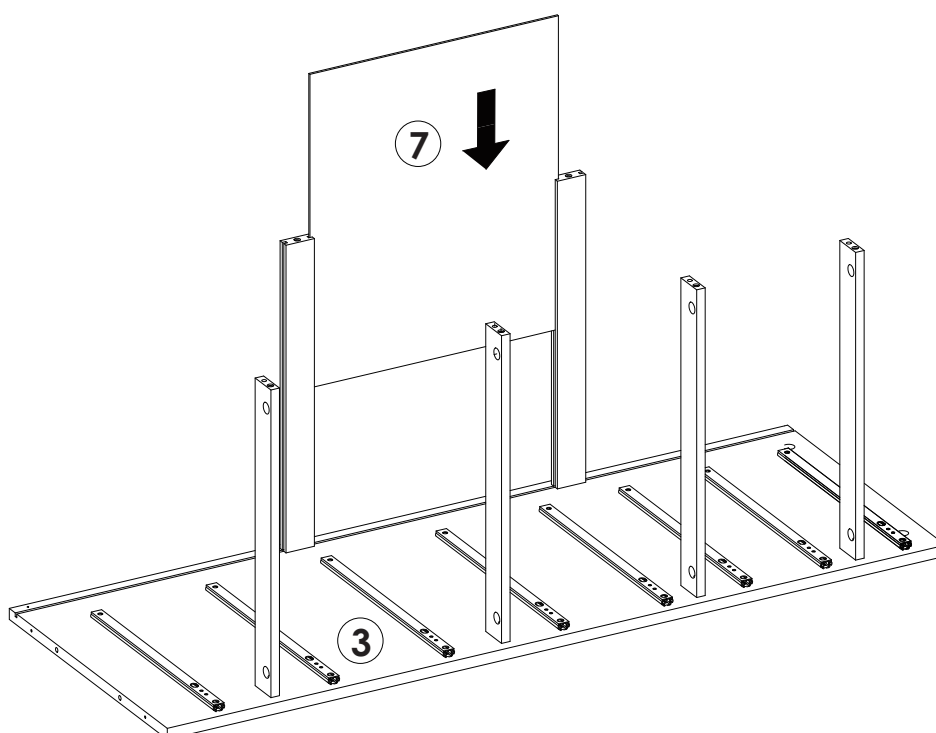
STEP 4



	B x 6PCS
	C x 4PCS

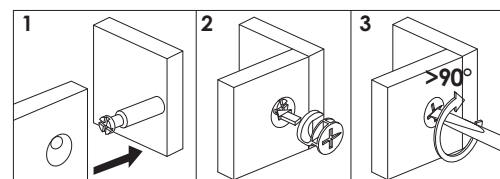
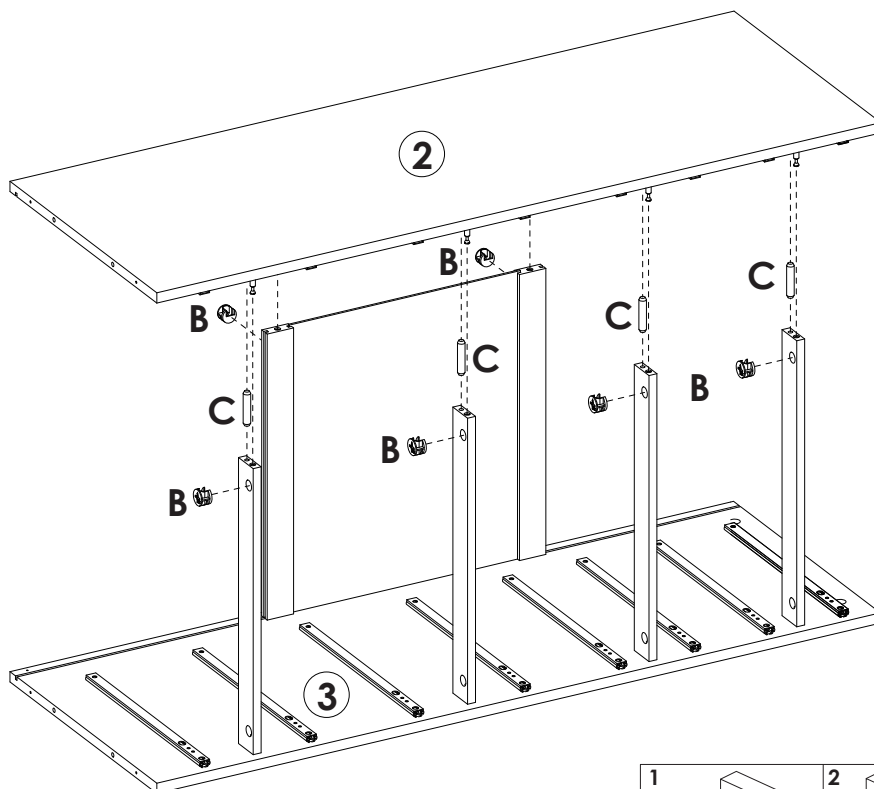


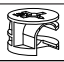

STEP 5



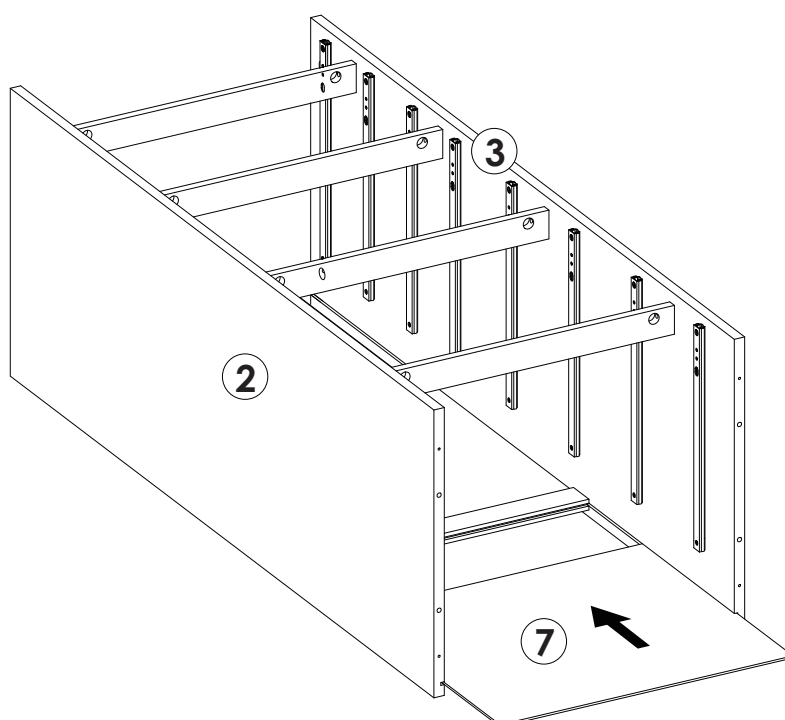
Assembly Steps(EN) / Montageschritte(DE)

STEP 6



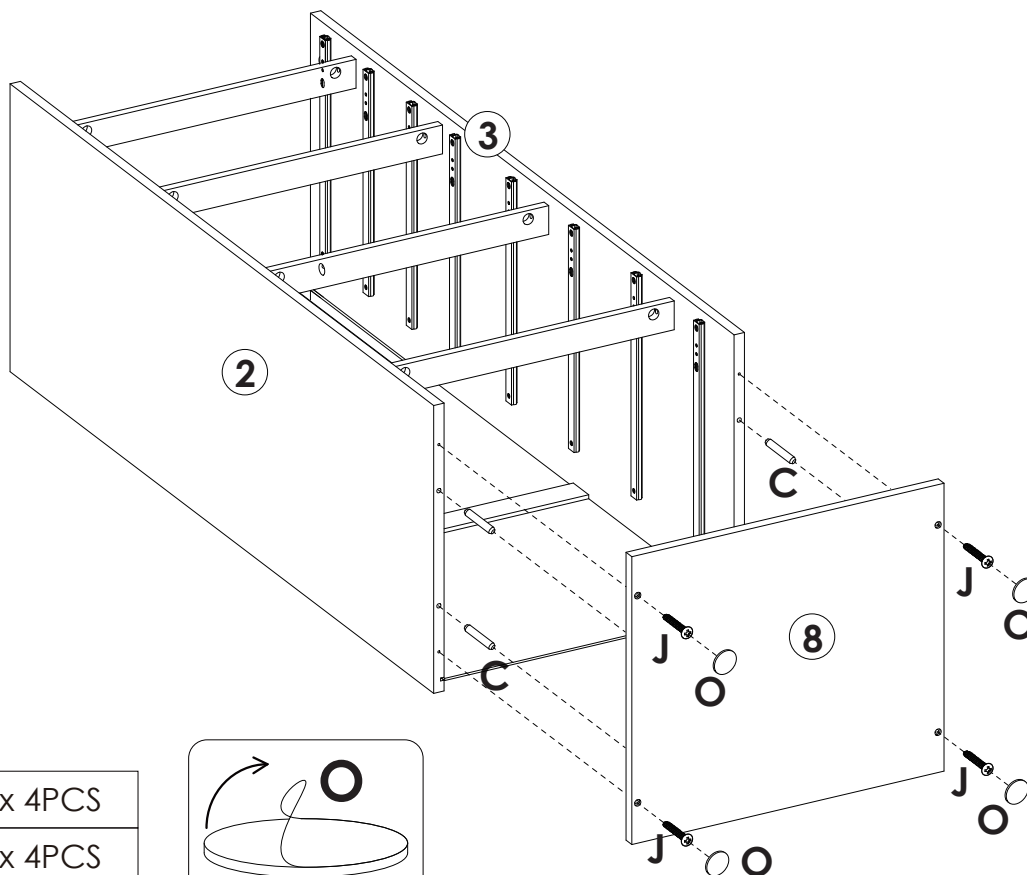
	B x 6PCS
	C x 4PCS




STEP 7

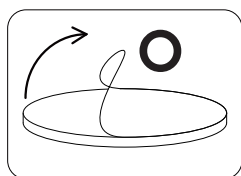


Assembly Steps(EN) / Montageschritte(DE)

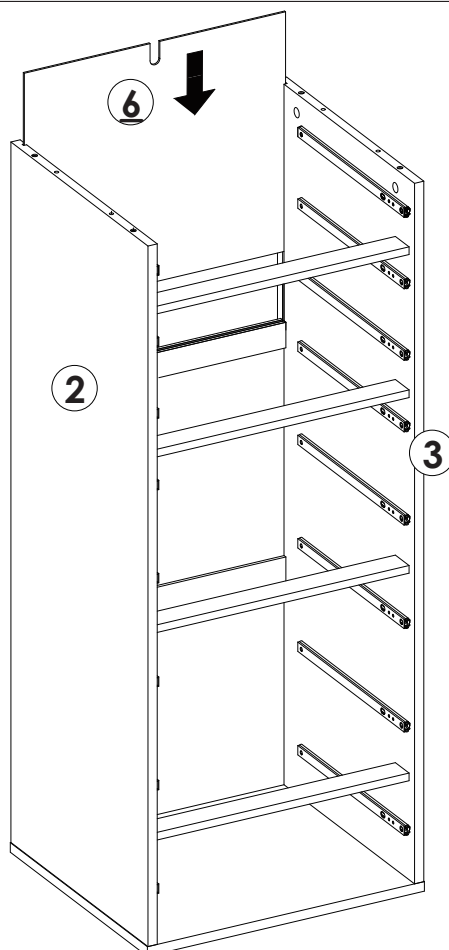
STEP 8



	J x 4PCS
	C x 4PCS
	O x 4PCS

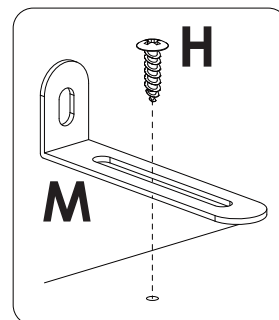
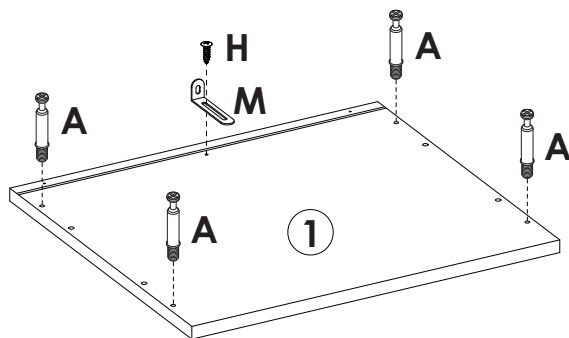





STEP 9

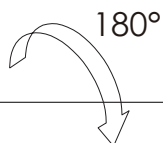


Assembly Steps(EN) / Montageschritte(DE)

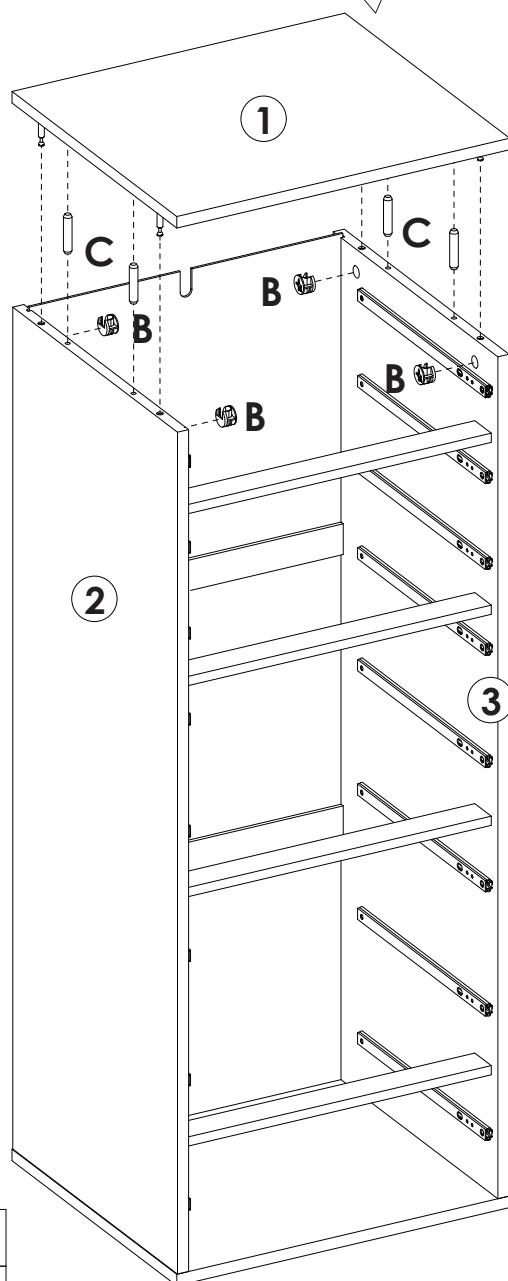
STEP 10 Please refer to the installation method and position on Step 6 - Lock the long side of the "M" L-shaped metal plate to the ① board with the "H" short screw


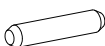


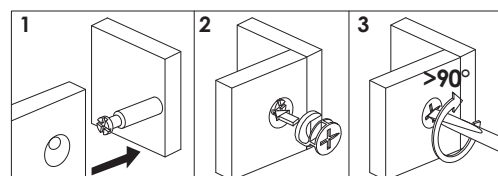
	A x 4PCS
	H x 1PC
	M x 1PC



STEP 11

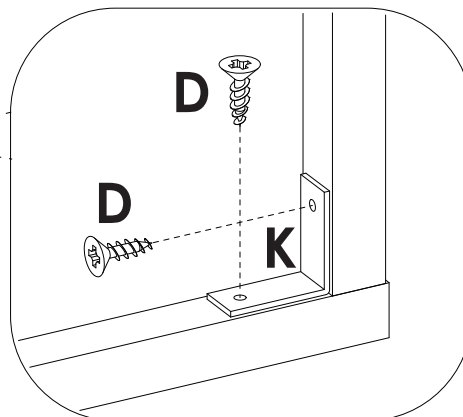
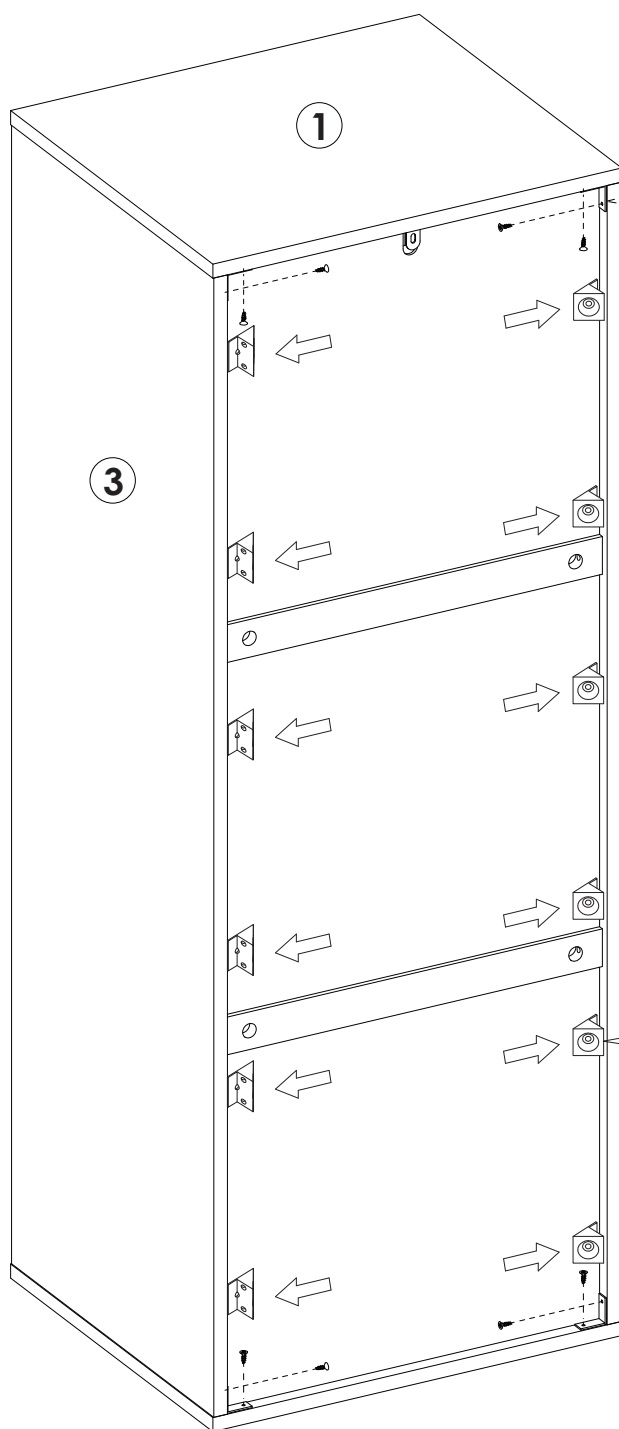


	B x 4PCS
	C x 4PCS

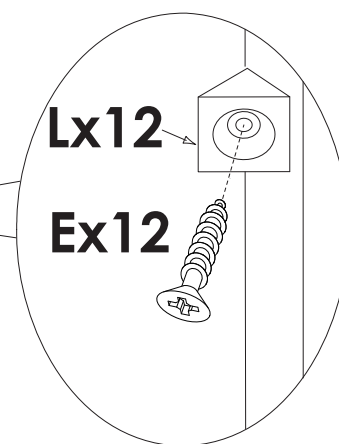






Assembly Steps(EN) / Montageschritte(DE)

STEP 12



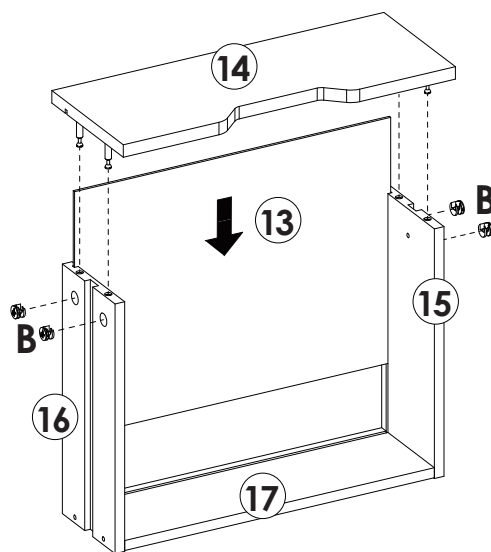
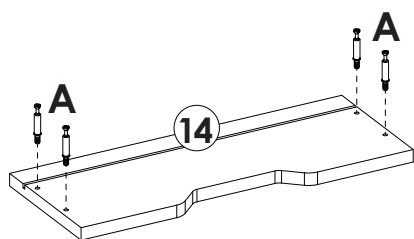
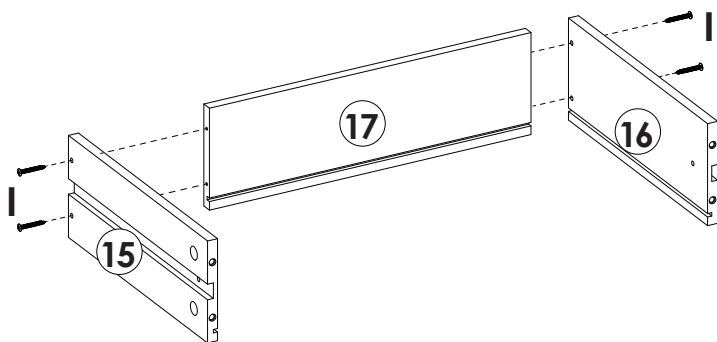
**First attach K then
attach L**



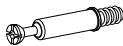

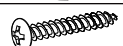
	D x 8PCS
	E x 12PCS
	K x 4PCS
	L x 12PCS

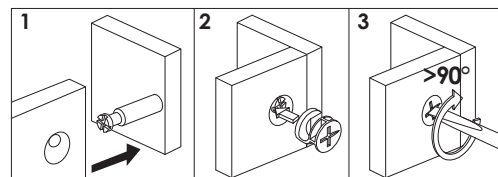
Assembly Steps(EN) / Montageschritte(DE)

STEP 13

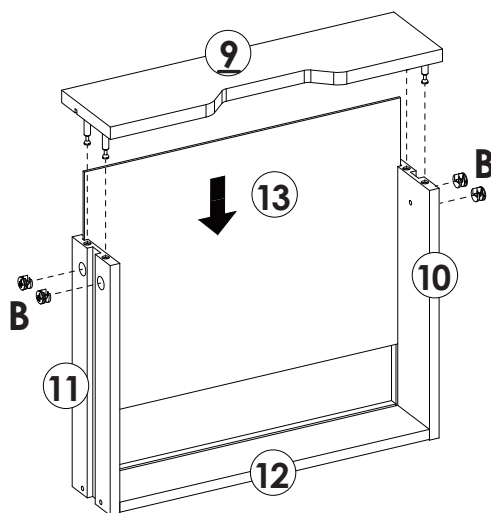
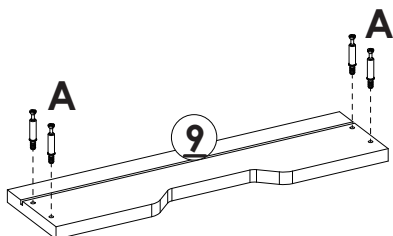
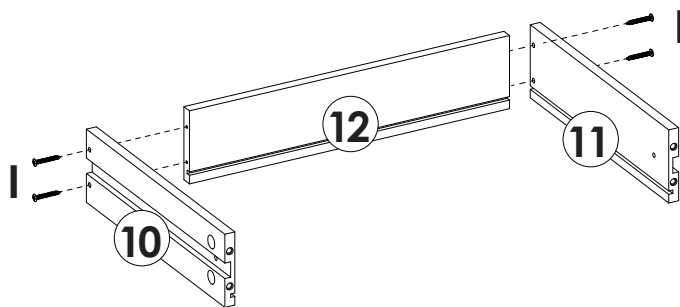


x4

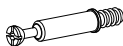

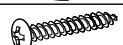
	A x 16PCS
	B x 16PCS
	I x 16PCS

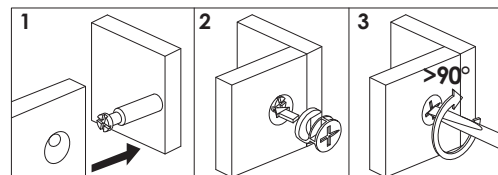


STEP 14



x4

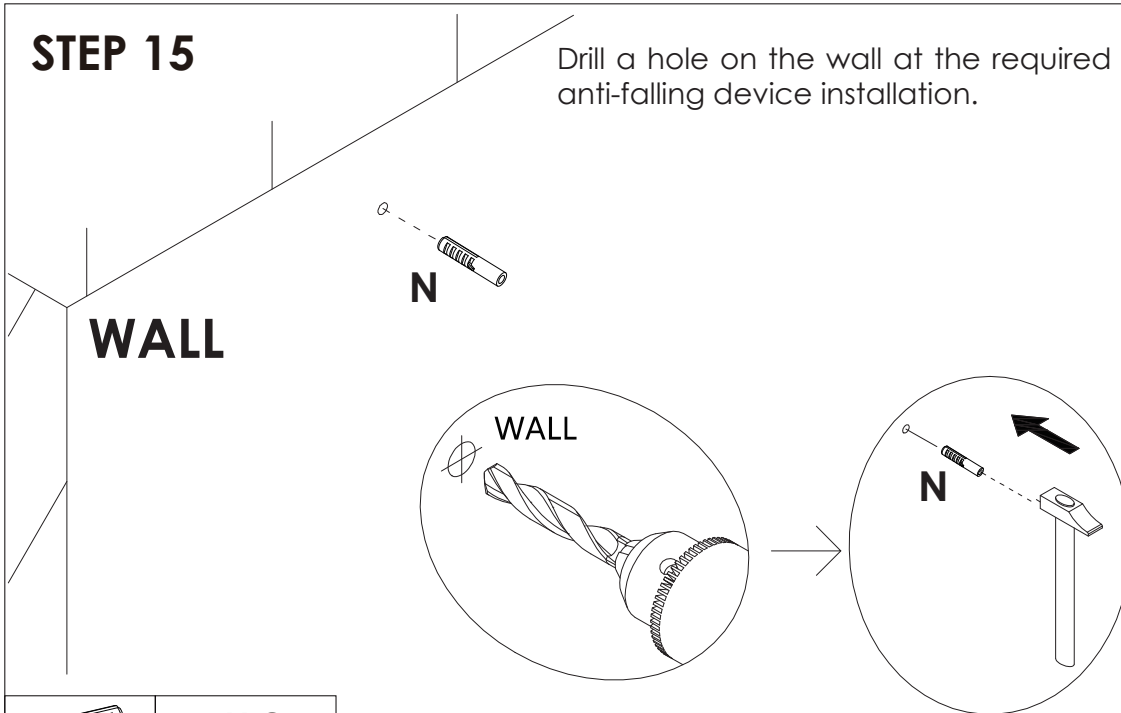
	A x 16PCS
	B x 16PCS
	I x 16PCS



Assembly Steps(EN) / Montageschritte(DE)

STEP 15

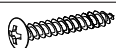
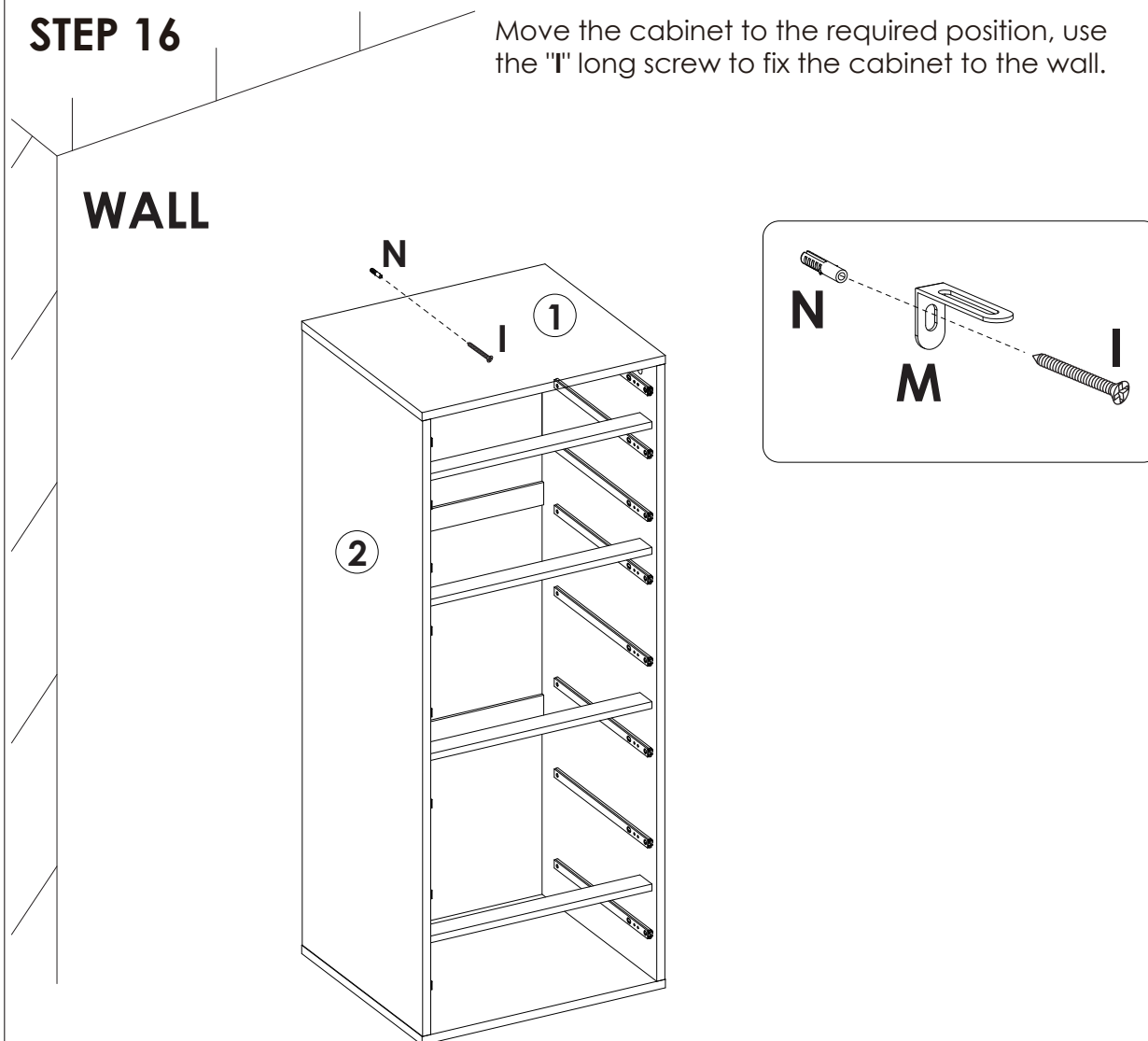
Drill a hole on the wall at the required position for anti-falling device installation.



N x 1PC

STEP 16

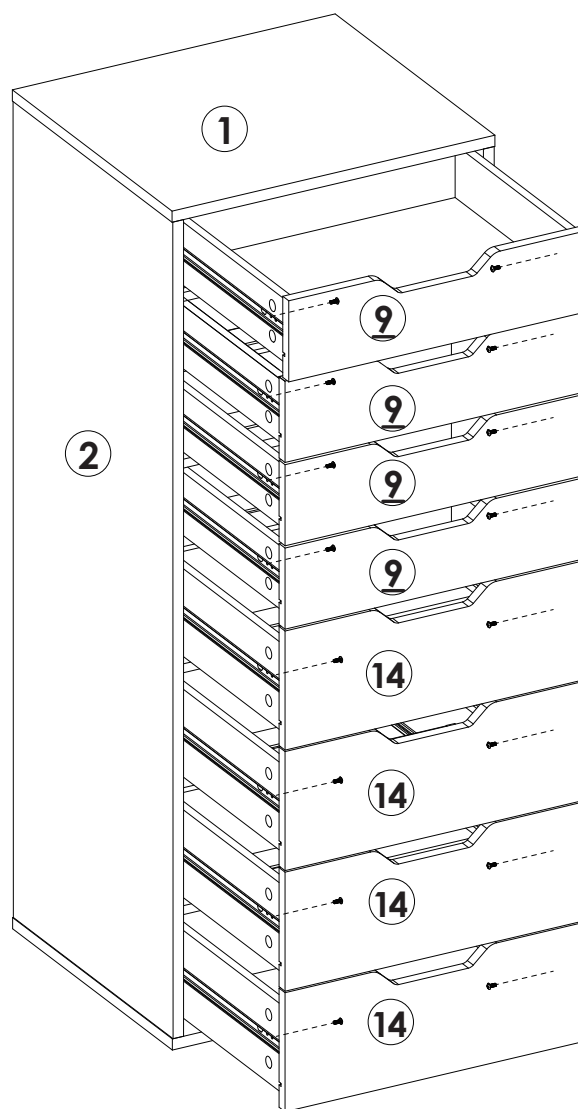
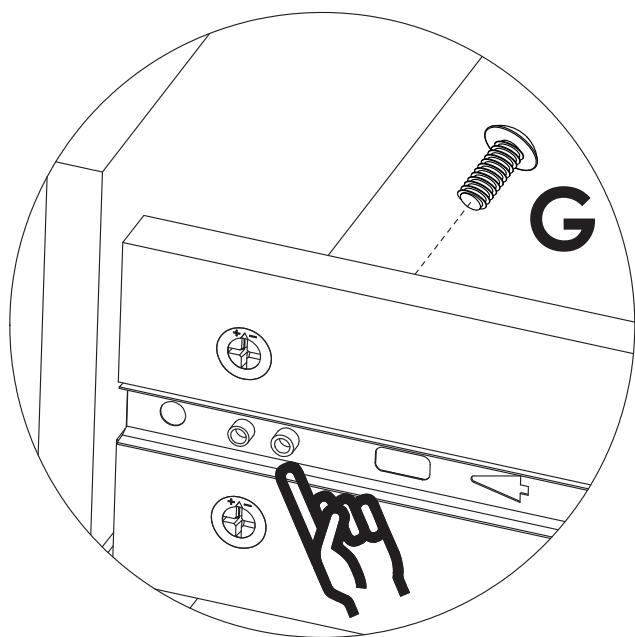
Move the cabinet to the required position, use the "I" long screw to fix the cabinet to the wall.



I x 1PC

Assembly Steps(EN) / Montageschritte(DE)

STEP 17



G x 16PCS



WARNING



Children have died from furniture tipover. To reduce the risk of furniture tipover:

- **ALWAYS** install Anti-tip device provided.
- **NEVER** put a TV on this product.
- **NEVER** allow children to stand, climb or hang on any drawers, doors, or shelves.
- **NEVER** open more than one drawer at a time.
- Place heaviest items in the lowest drawers.



***This is a permanent label.
Do not remove!***