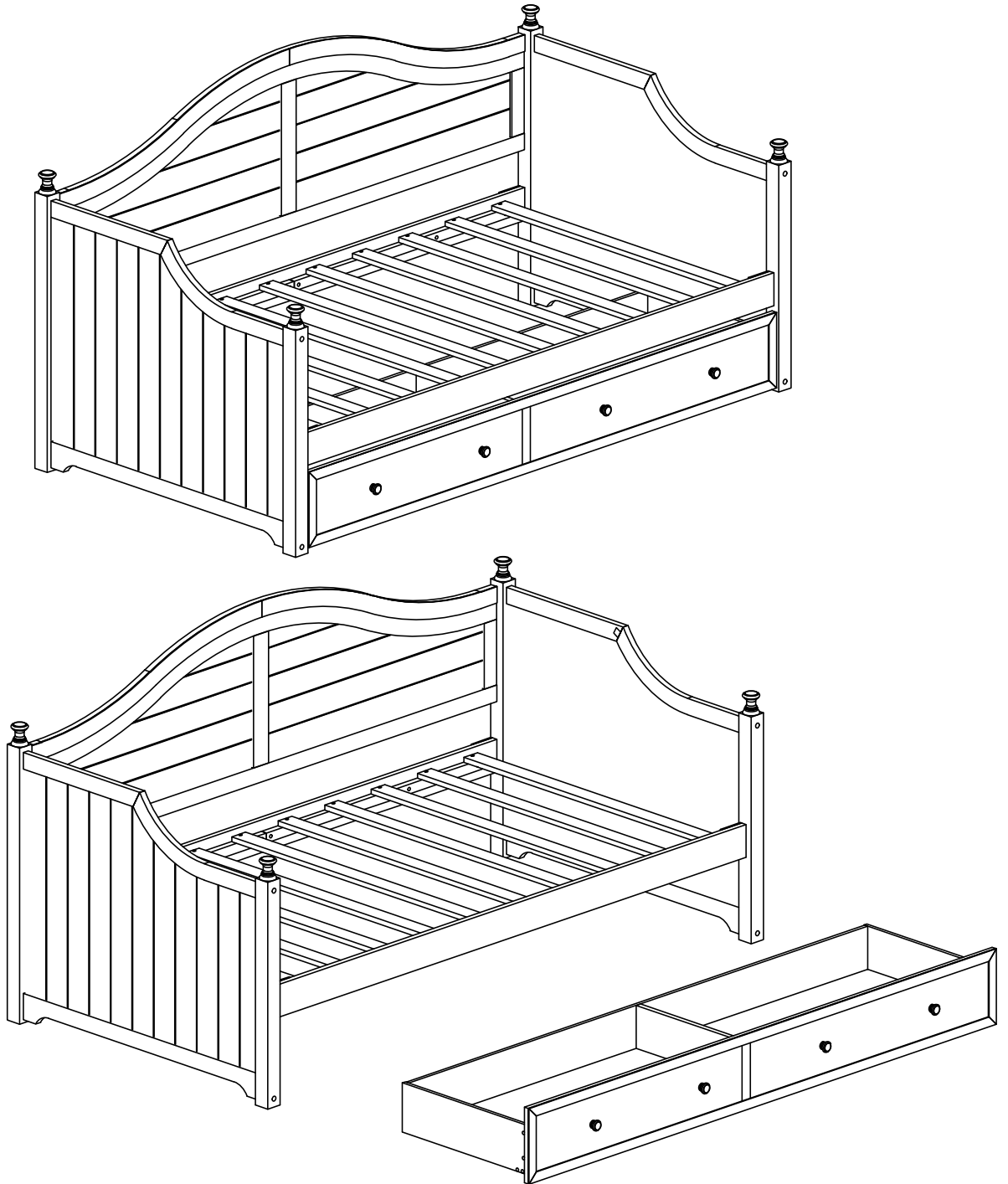
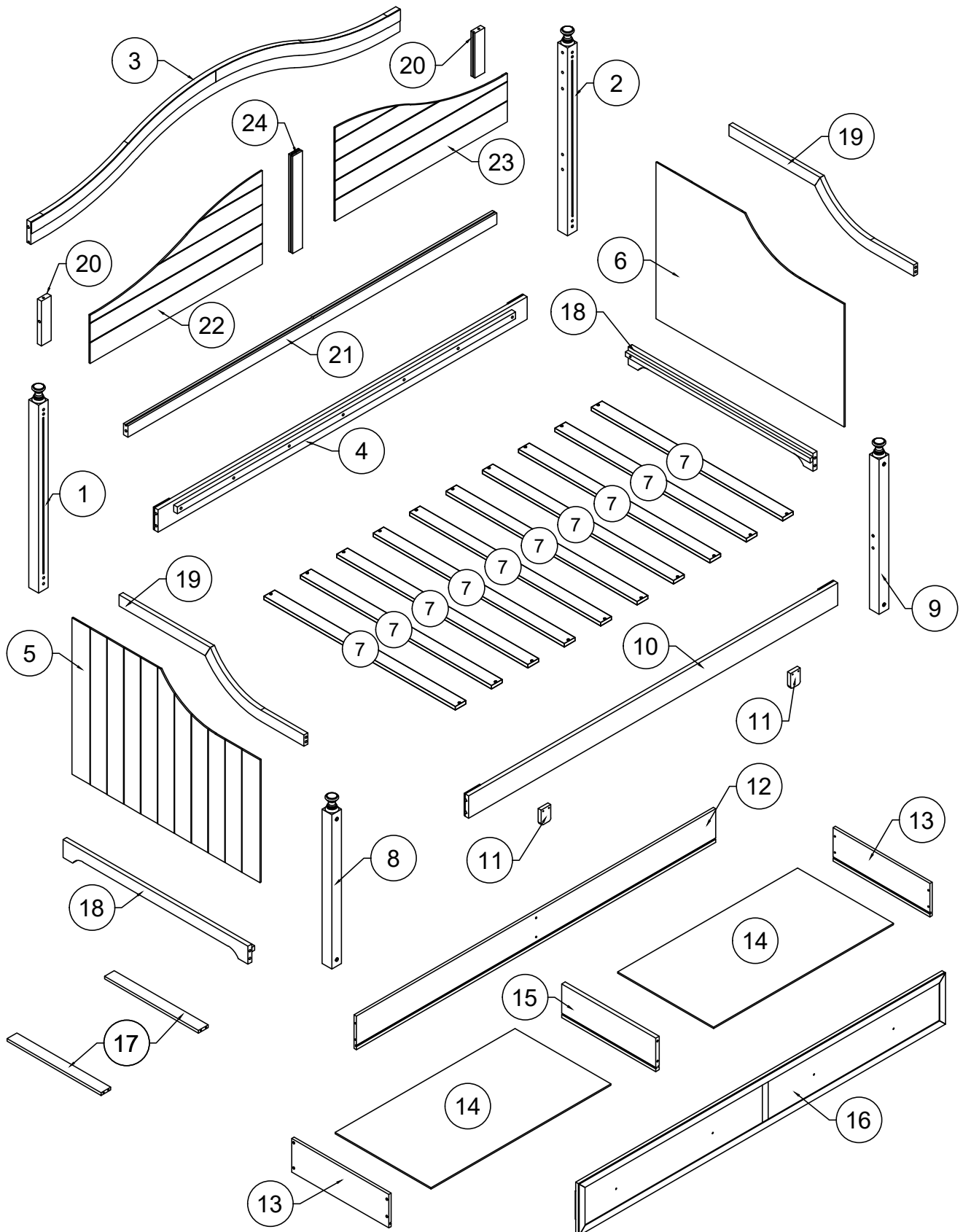


# ASSEMBLY INSTRUCTION



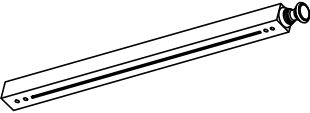
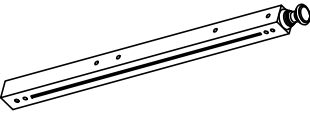
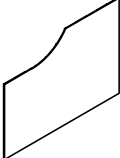
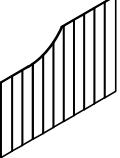

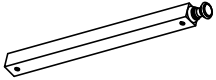
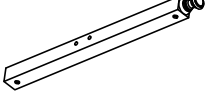


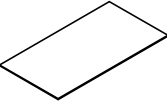

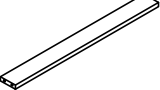
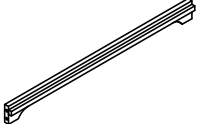
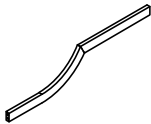

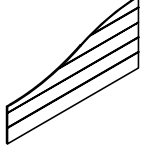
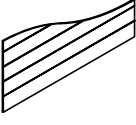
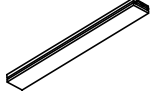
# ASSEMBLY INSTRUCTION

## INSTRUCTION DE MONTAGE



# Part List (Box1)

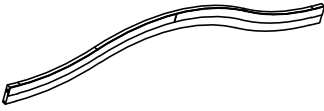
## Liste des pièces (Boîte 1)

<p><b>1</b></p>  <p>Back leg (left) 1 pc Jambe arrière (gauche)</p>	<p><b>2</b></p>  <p>Back leg (right) 1 pc Jambe arrière (droite)</p>	<p><b>5</b></p>  <p>Side panel (left) 1 pc Panneau latéral (gauche)</p>
<p><b>6</b></p>  <p>Side panel (right) 1 pc Panneau latéral (à droite)</p>	<p><b>7</b></p>  <p>Slats 10 pcs Lattes de lit</p>	<p><b>8</b></p>  <p>Front leg (left) 1 pc Jambe avant (gauche)</p>
<p><b>9</b></p>  <p>Front leg (right) 1 pc Jambe avant (droite)</p>	<p><b>11</b></p>  <p>Drawer stopper 2 pcs Butée de tiroir</p>	<p><b>13</b></p>  <p>Drawer panel (side) 2 pcs Panneau du tiroir (latéral)</p>
<p><b>14</b></p>  <p>Drawer bottom board 2 pcs Planche de fond de tiroir</p>	<p><b>15</b></p>  <p>Drawer panel (middle) 1 pc Panneau du tiroir (milieu)</p>	<p><b>17</b></p>  <p>Drawer support rail 2 pcs Rail de support de tiroirs</p>
<p><b>18</b></p>  <p>Crossbar 2 pcs Barre transversale</p>	<p><b>19</b></p>  <p>Headboard frame 2 pcs Cadre de tête de lit</p>	<p><b>20</b></p>  <p>Bed frame (middle) 2 pcs Cadre de lit (milieu)</p>
<p><b>22</b></p>  <p>Headboard panel (left) 1 pc Panneau de tête de lit (gauche)</p>	<p><b>23</b></p>  <p>Headboard panel (right) 1 pc Panneau de tête de lit (droite)</p>	<p><b>24</b></p>  <p>Bed frame (side) 1 pc Cadre de lit (latéral)</p>

Part List(Box 2)

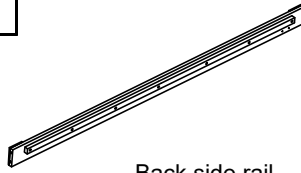
Liste des pièces (Boîte 2)

3



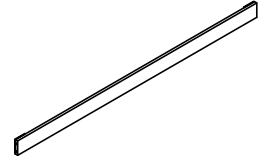
Top frame of headboard  
1 pc  
Cadre supérieure de la tête de lit

4



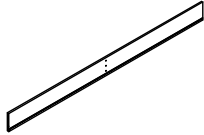
Back side rail  
1 pc  
Rail arrière

10



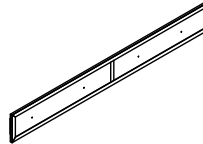
Side rail  
1 pc  
Rail

12



Back panel of drawer  
1 pc  
Panneau arrière du tiroir

16



Front panel of drawer  
1 pc  
Panneau avant du tiroir

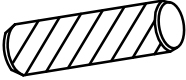





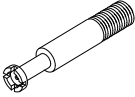

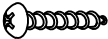

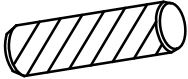

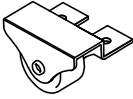
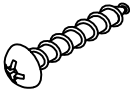
21



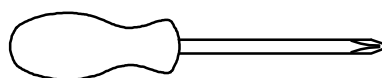
Crossbar Headboard  
1 pc  
Tête de lit à barre transversale

# Hardware List

## Liste du matériel

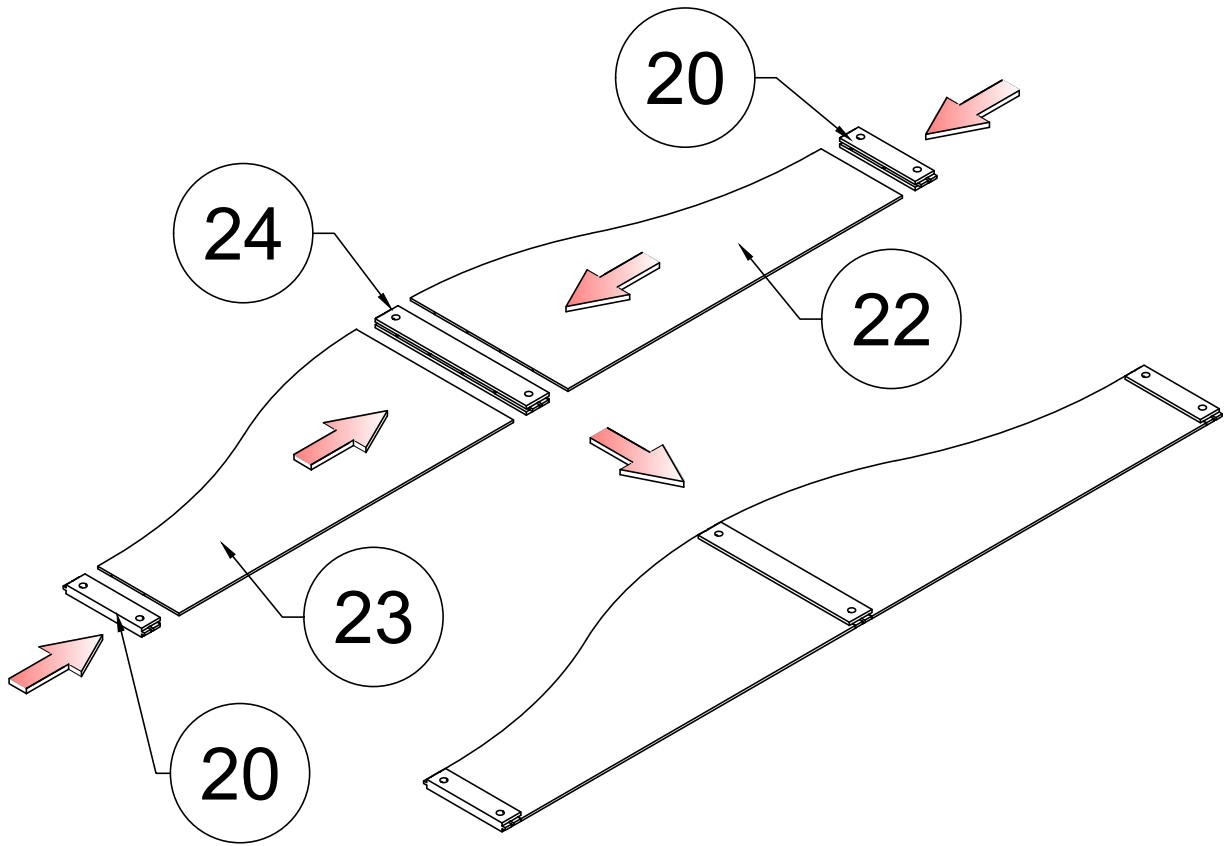
<p><b>A</b></p>  <p>Wood Dowel Ø10 x 30mm 10 pcs Cheville</p>	<p><b>B</b></p>  <p>Bolts 1/4" x 75mm 8 pcs Boulons</p>	<p><b>C</b></p>  <p>Bolts 1/4" x 45mm 12 pcs Boulons</p>
<p><b>D</b></p>  <p>Round Head Bolts 5/32" x 25mm 4 pcs Boulons</p>	<p><b>E</b></p>  <p>Allen Key 60 x 2 x 4mm 1 pc Clé Allen</p>	<p><b>F</b></p>  <p>Handle Ø30x28 4 pcs Poignée</p>
<p><b>G</b></p>  <p>Minifix cam bolt Ø7x34 10 pcs Boulon à came Minifix</p>	<p><b>H</b></p>  <p>Minifix housing Ø15x12 10 pcs Boîtier Minifix</p>	<p><b>I</b></p>  <p>Round Head Screw M3.5 x 12mm 8 pcs Vis à tête ronde</p>
<p><b>J</b></p>  <p>Round Head Screw M4x 30mm 20 pcs Vis à tête ronde</p>	<p><b>K</b></p>  <p>Wood Dowel Ø6 x 30mm 14 pcs Cheville</p>	<p><b>L</b></p>  <p>Washer 26x16x2 12 pcs Rondelle</p>
<p><b>M</b></p>  <p>Wheels Drawer 51x39x36 4 pcs Roues</p>	<p><b>N</b></p>  <p>Wood Screw M4 x 25mm 16 pcs Des Vis</p>	

ASSEMBLY TOOLS REQUIRED (NOT INCLUDED/OUTLS D' ASSEMBLAGE AGE REQUIS (NON INCLUS)



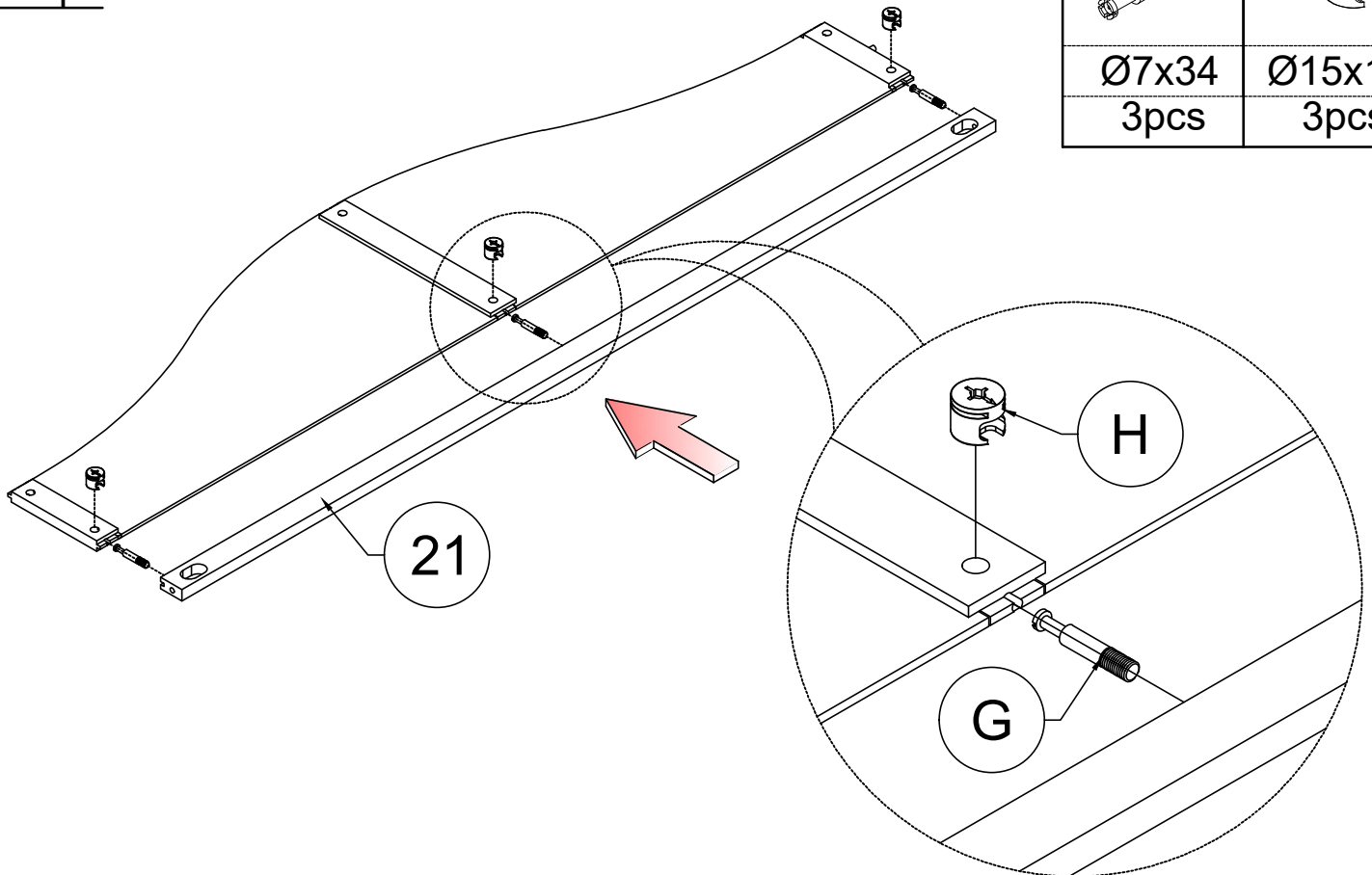
# STEP 1:

Étape



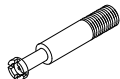
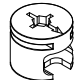
# STEP 2:

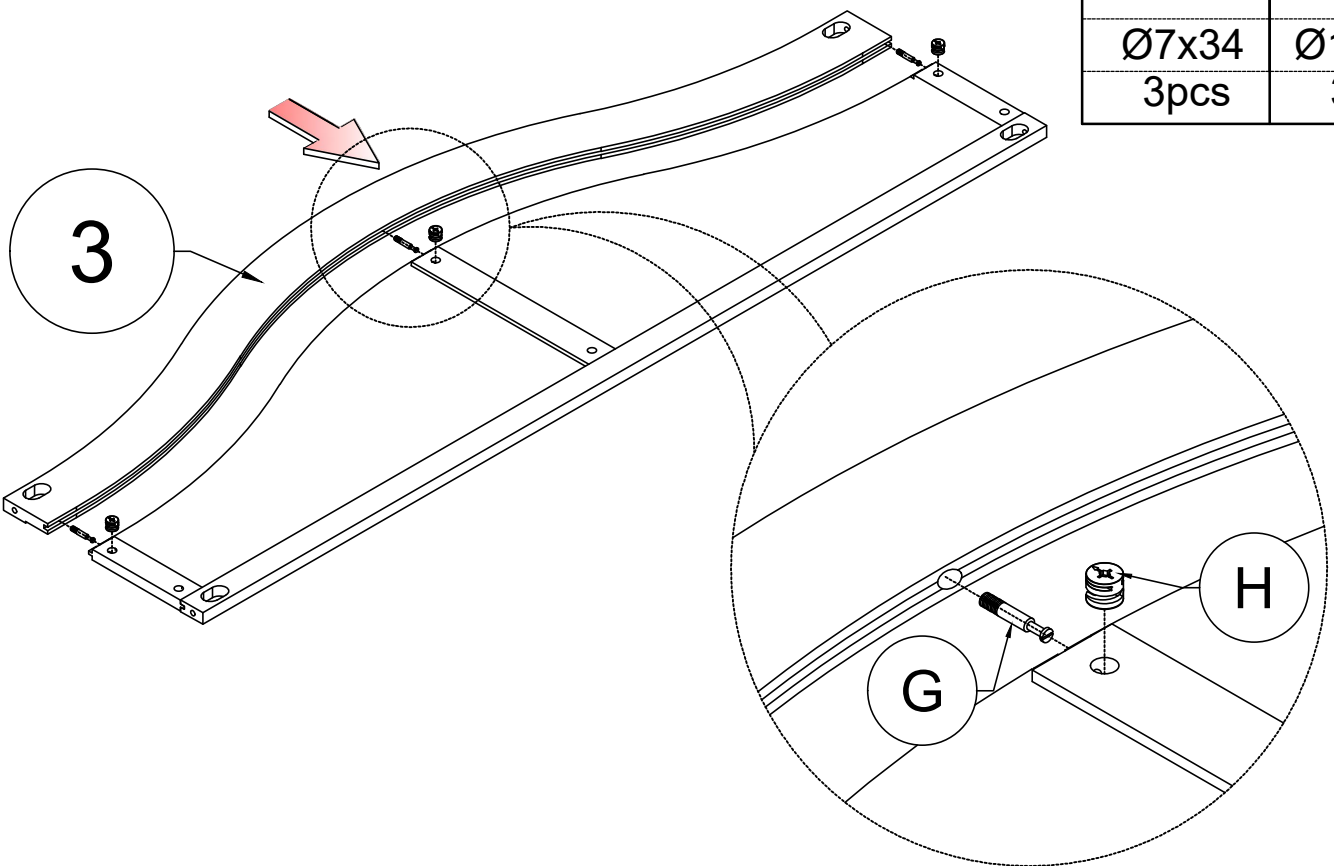
Étape



### STEP 3:

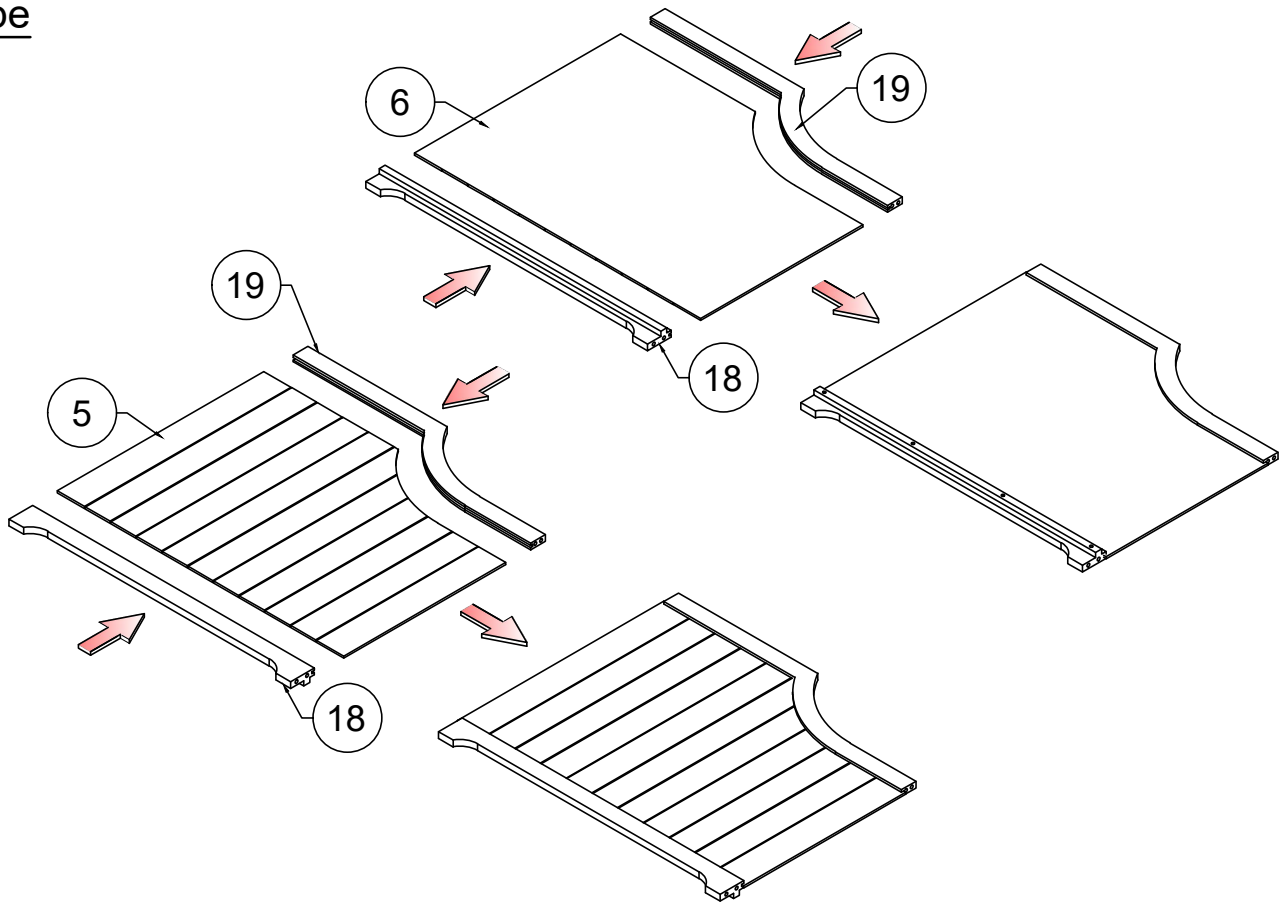
Étape

<b>G</b>		<b>H</b>	
	Ø7x34		Ø15x12
	3pcs		3pcs



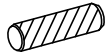
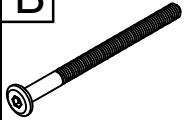
### STEP 4:

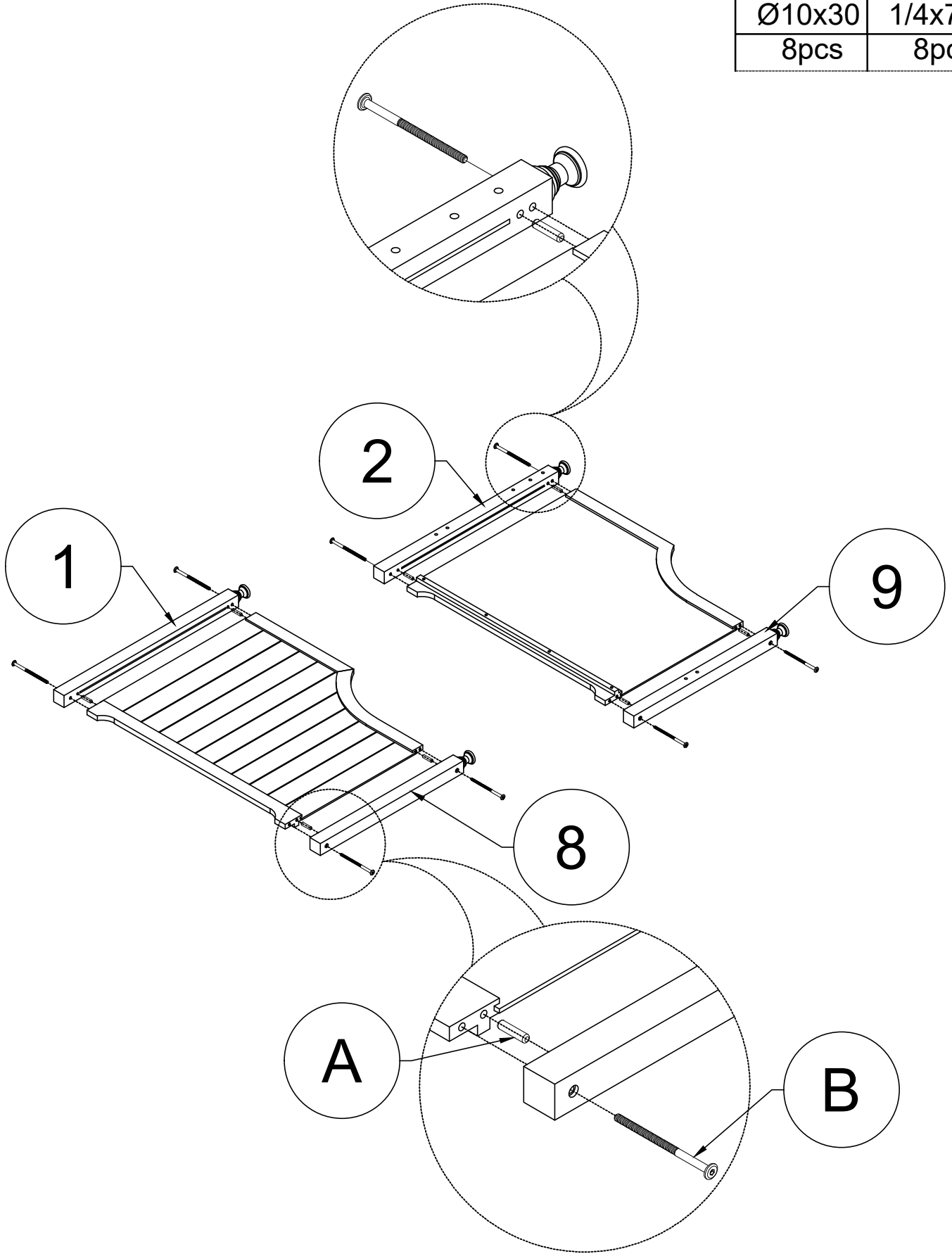
Étape



# STEP 5:

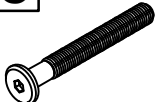

Étape

A		B	
	Ø10x30		1/4x75
	8pcs		8pcs

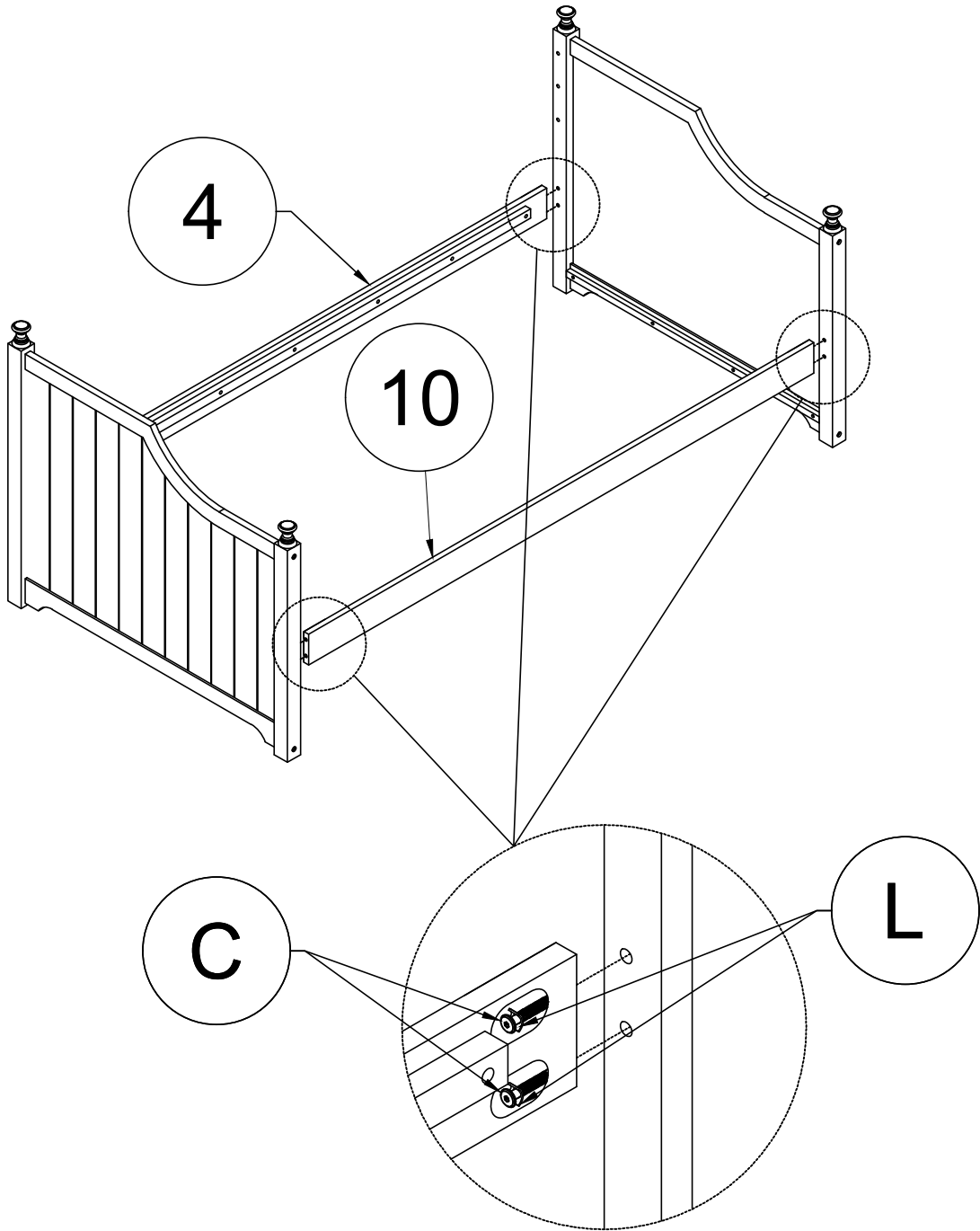


# STEP 6:

Étape

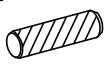
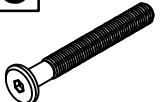

<b>C</b>		<b>L</b>	
1/4x45		26x16x2	
8pcs		8pcs	

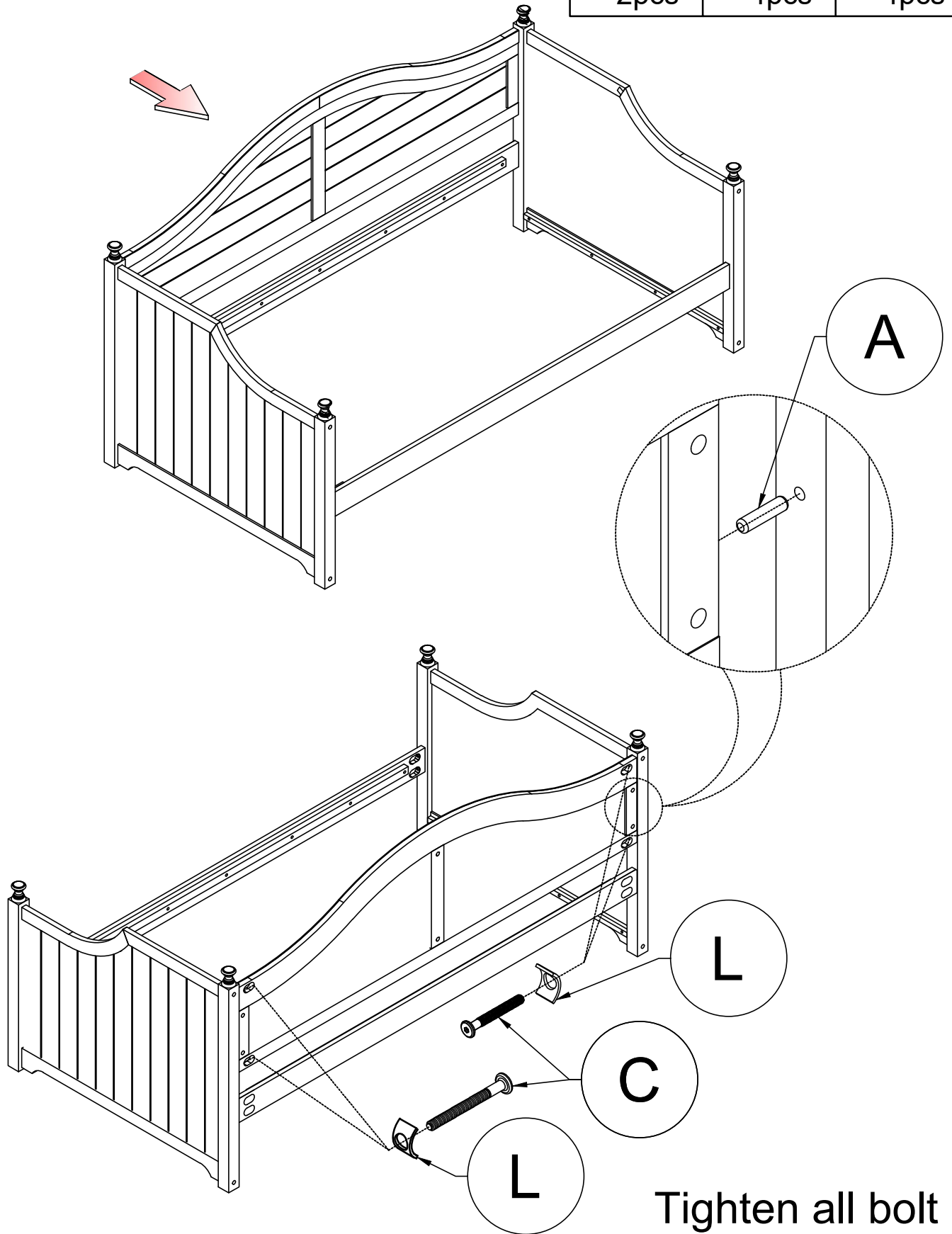
Don't tighten bolt



# STEP 7:

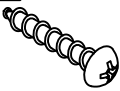
Étape

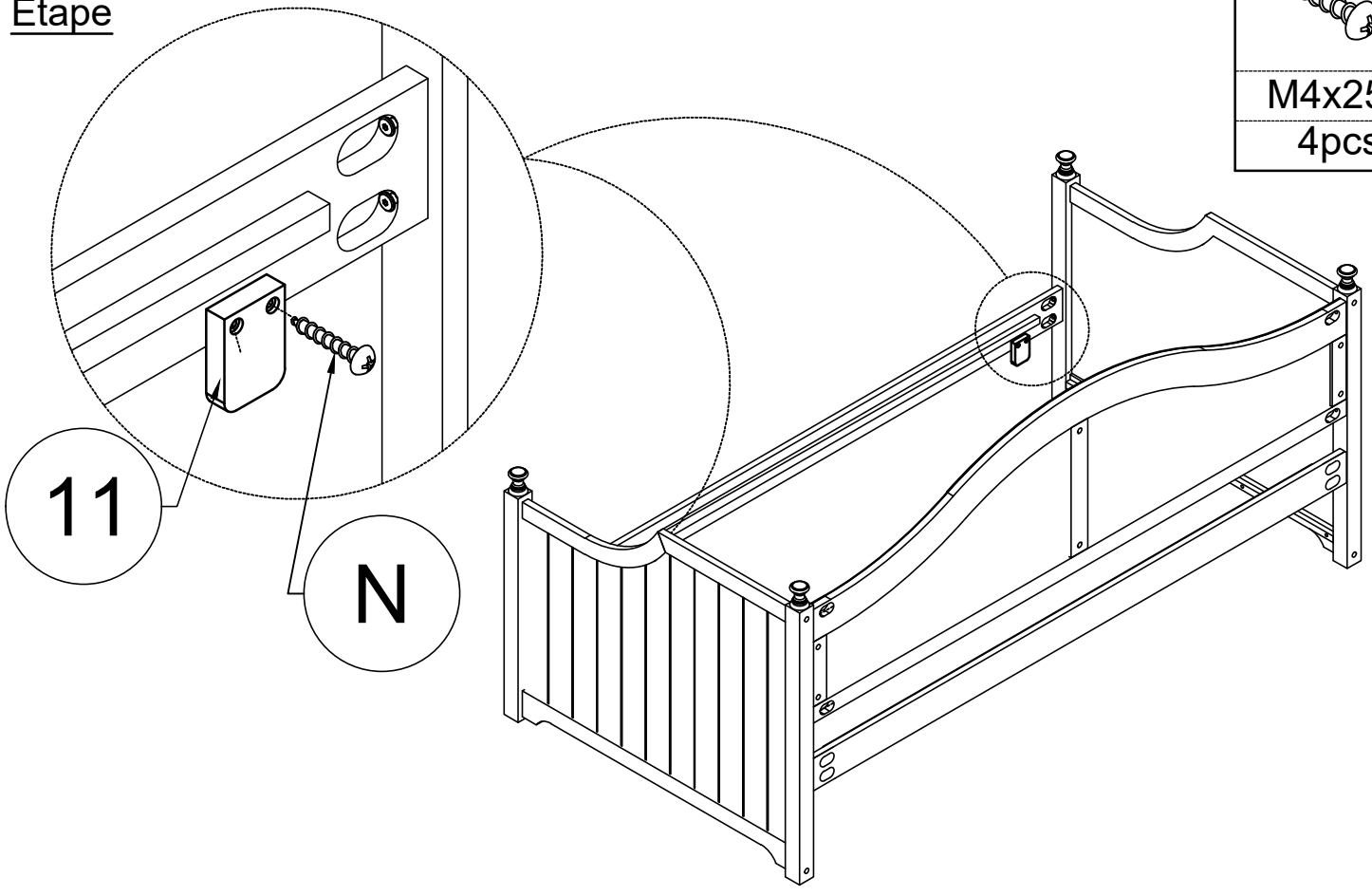
<b>A</b> 	<b>C</b> 	<b>L</b> 
Ø10x30 2pcs	1/4x45 4pcs	26x16x2 4pcs



# STEP 8:

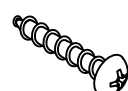
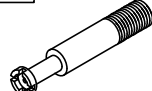

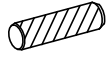
Étape

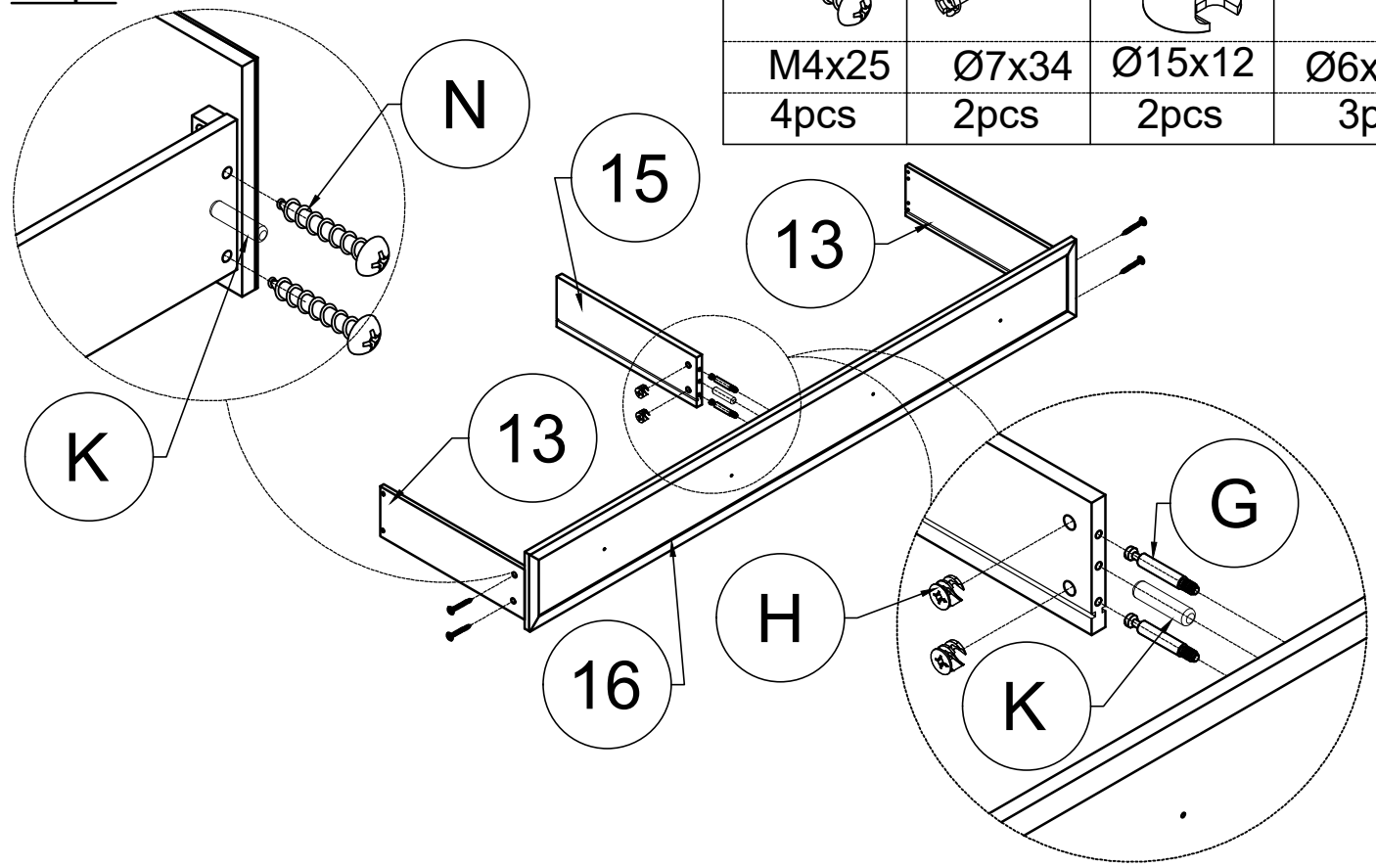
N

M4x25
4pcs



# STEP 9:

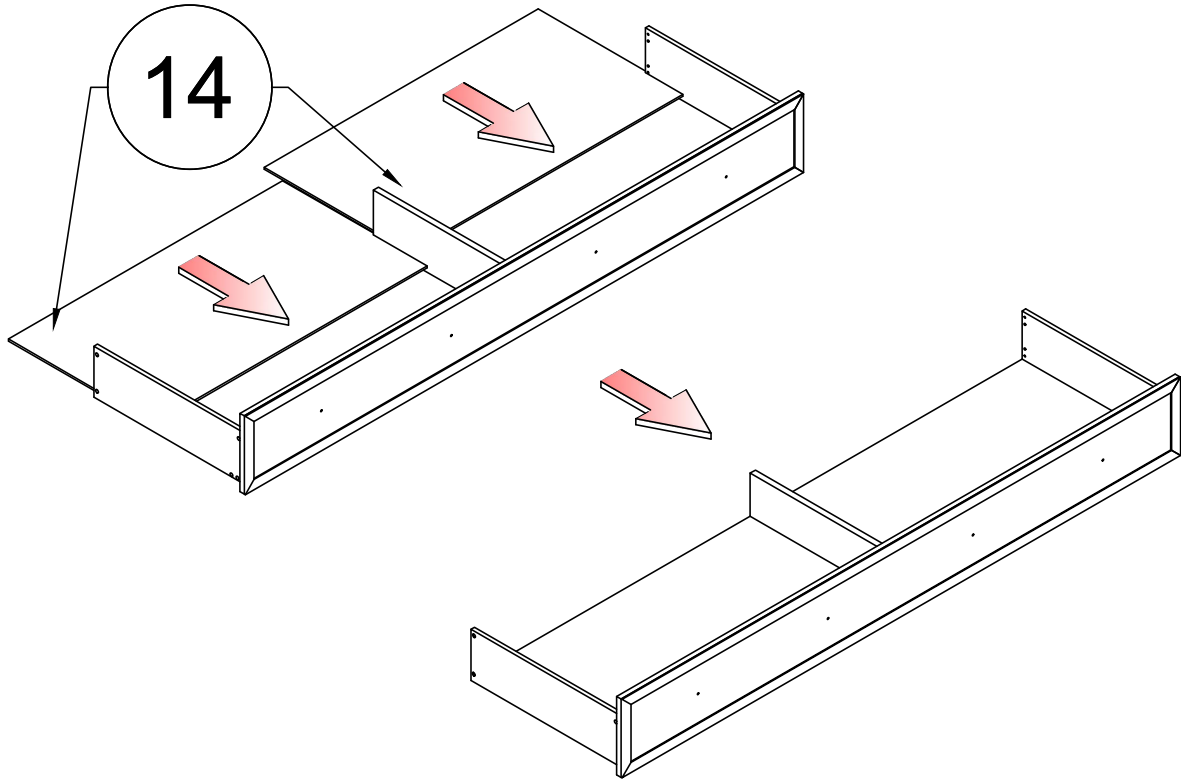
Étape

N	G	H	K
			
M4x25	Ø7x34	Ø15x12	Ø6x30
4pcs	2pcs	2pcs	3pcs



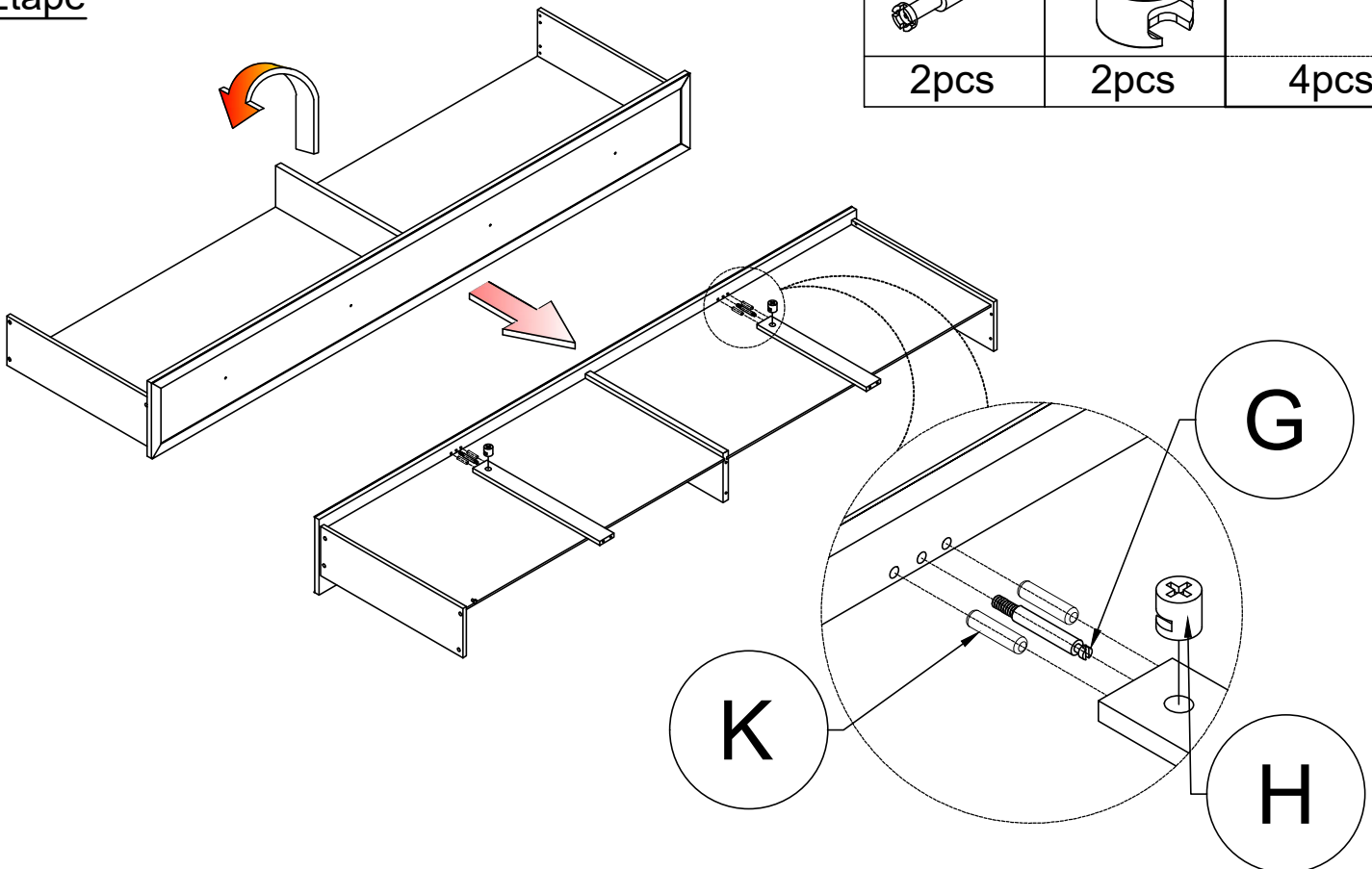
# STEP 10:

Étape



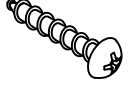
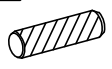
# STEP 11:

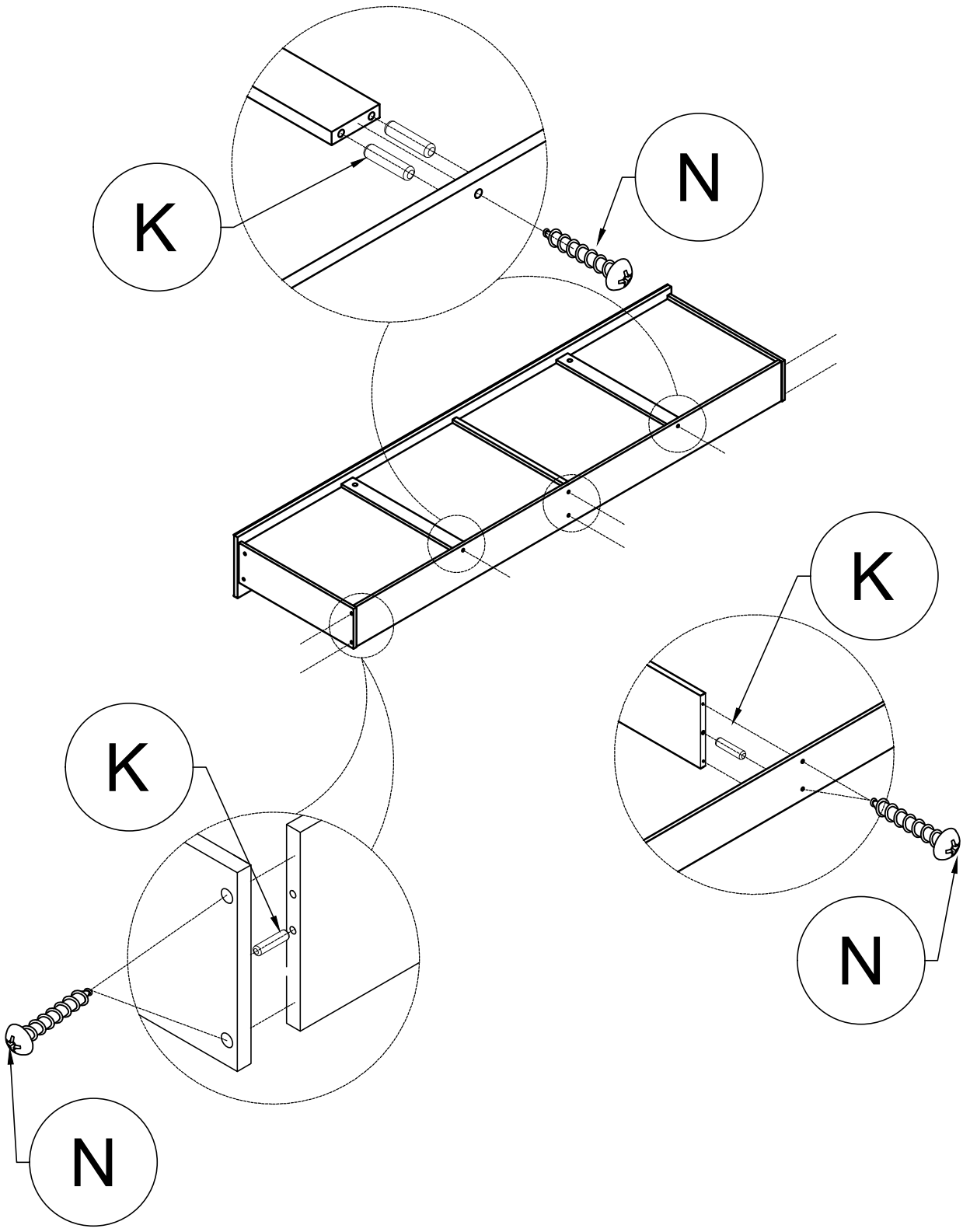
Étape



# STEP 12:


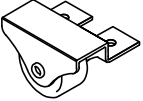
Étape

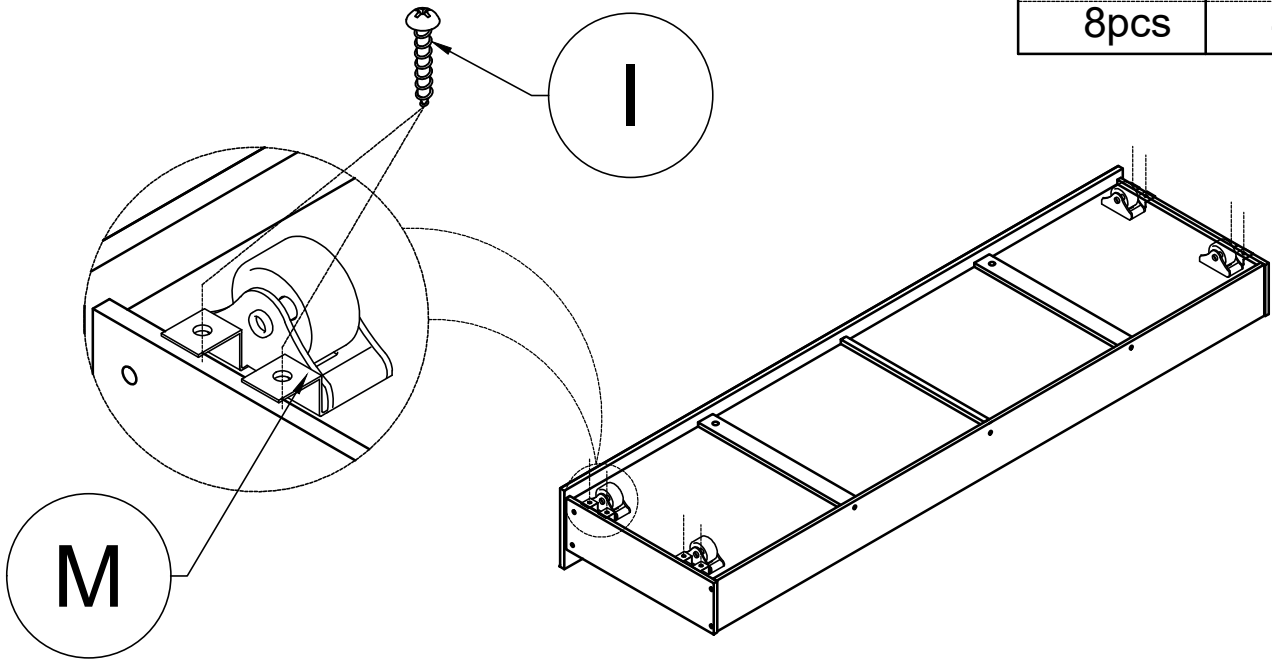
N	K
	
M4x25	Ø6x30
8pcs	7pcs



# STEP 13:



Étape

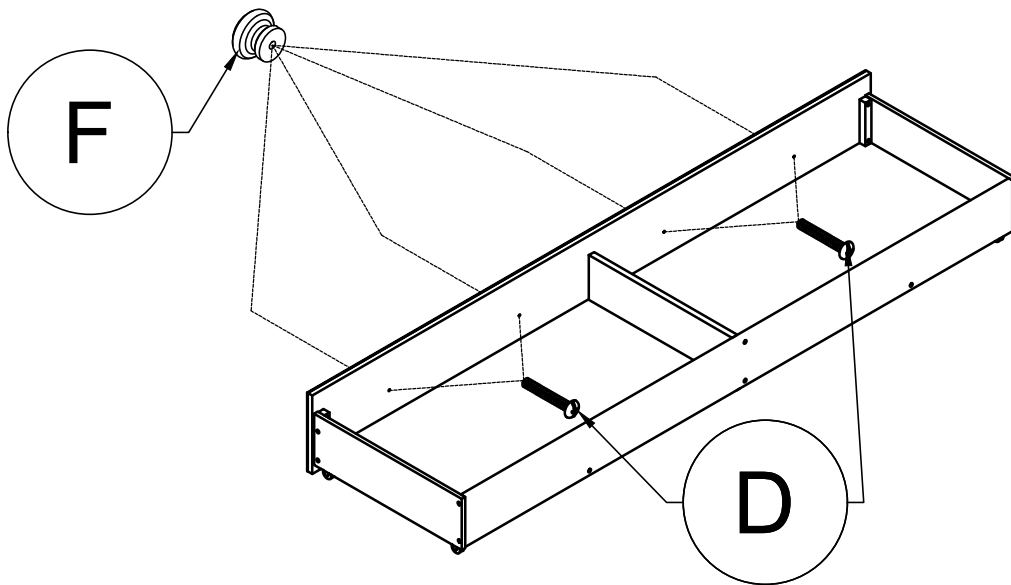
I	M
	
M3.5x12	51x39x36
8pcs	4pcs



# STEP 14:

Étape

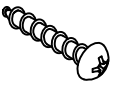
D	F
	
5/32x25	Ø30x28
4pcs	4pcs



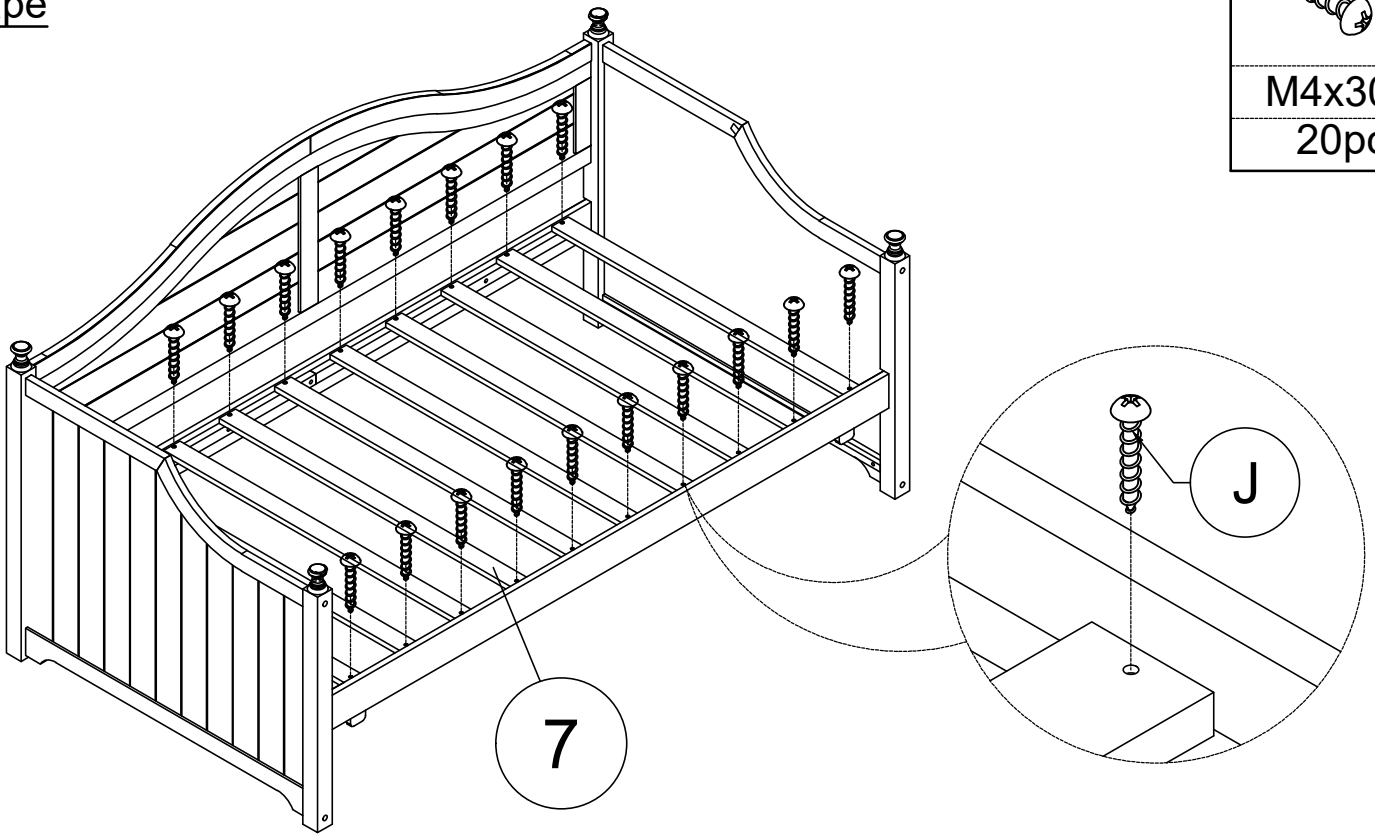
# STEP 15:

Étape

J

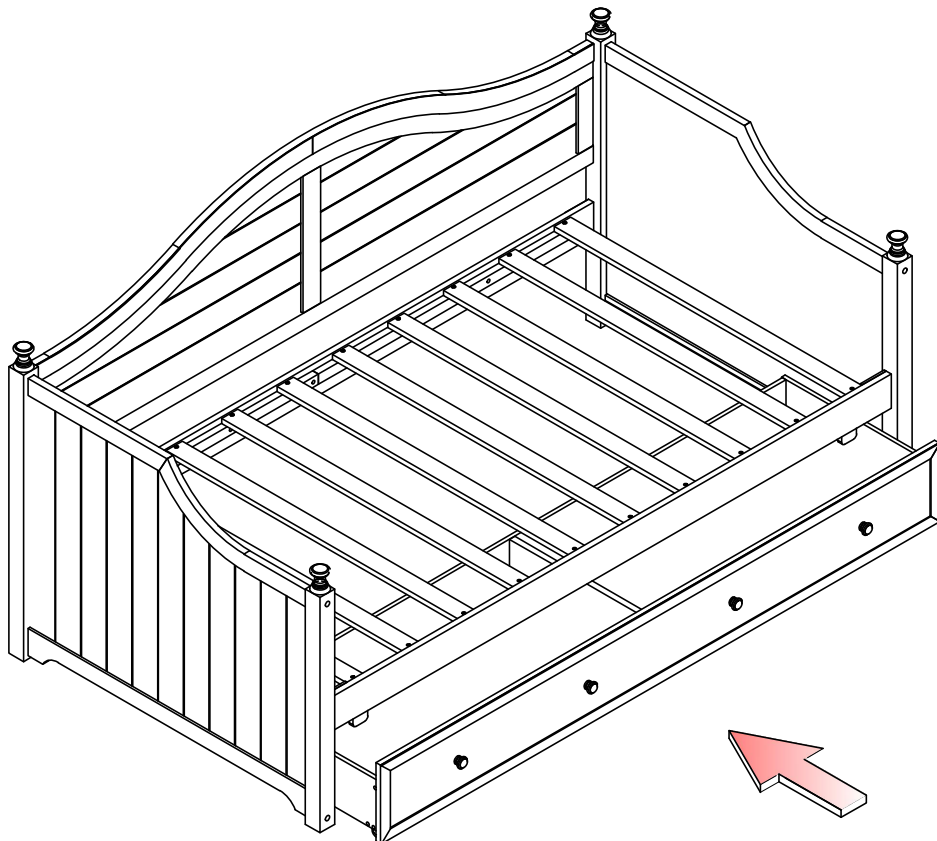


M4x30  
20pcs



# STEP 16:

Étape



FINAL:

FINALE:

