

D: Wichtig! Sorgfältig lesen und für spätere Verwendung aufbewahren.

UK: Important! Read carefully and retain for future reference.

F: Important! A lire soigneusement et à conserver.

DK: Vigtigt : Læs omhyggeligt og opbevar for senere anvendelse.

SE: Viktigt : Läs noggrant och spara för senare behov.

ES: Importante. Leer cuidadosamente las instrucciones y guardar para futuras referencias.

I: Importante! Leggere attentamente e conservare per future necessità.

DK: For at undgå at møblet ridses under samling, bør samlingen foretages på et blødt underlag - f.eks. et tæppe.

UK: Assembling of the furniture should take place on a soft surface e.g.a carpet in order to avoid scratching during assembly.

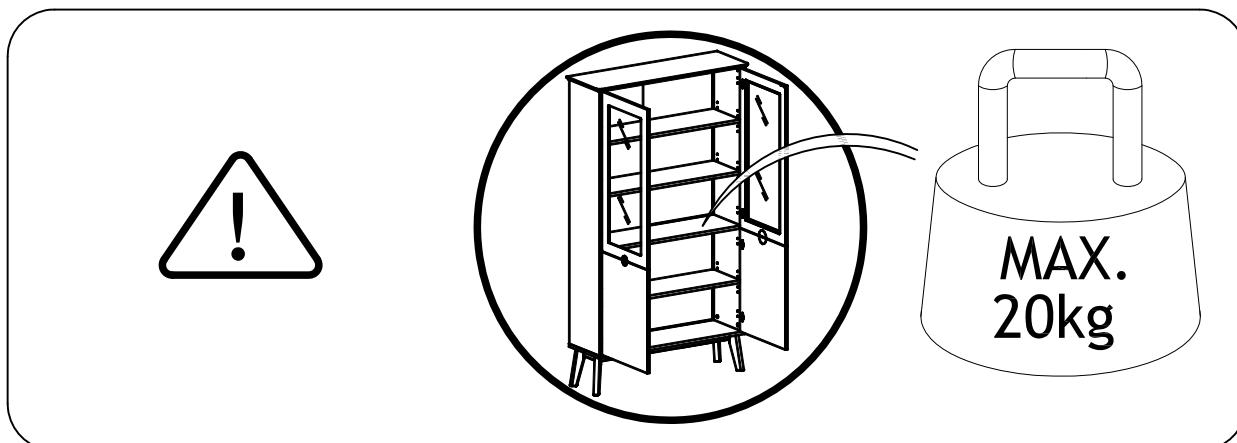
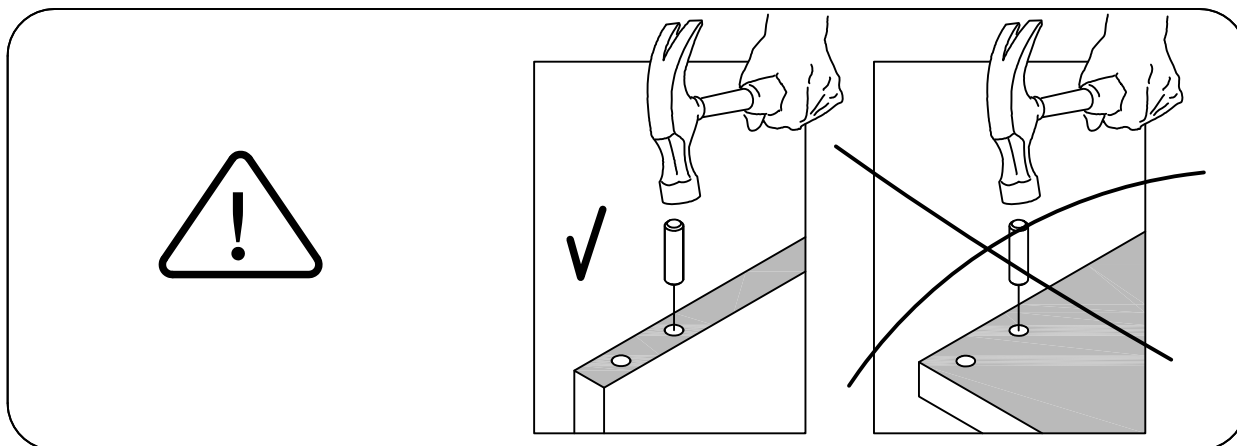
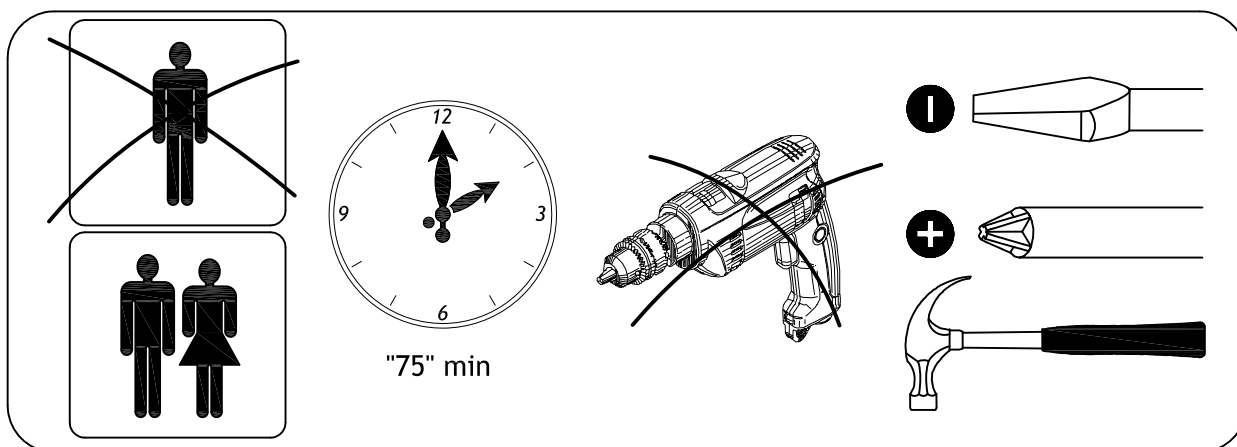
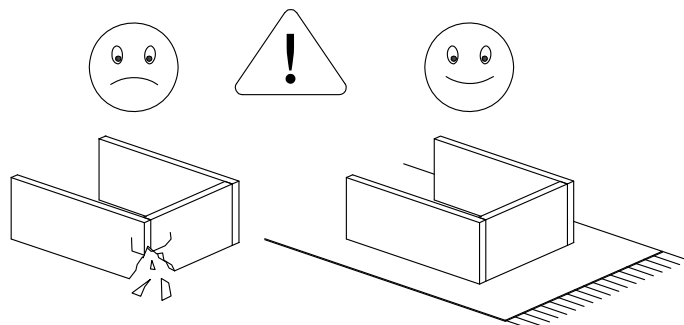
D: Um zu vermeiden, dass das Möbelstück gerissen wird, empfehlen wir unbedingt, es auf einer weichen Unterlage zu montieren - z.B. ein Teppich.

F: Afin d'éviter les rayures lors du montage, l'assemblage du meuble doit être effectué sur une surface douce - par exemple une couverture.

SE: För att möbeln inte ska repas vid montering bör den monteras på ett mjukt underlag - tex. på en matta.

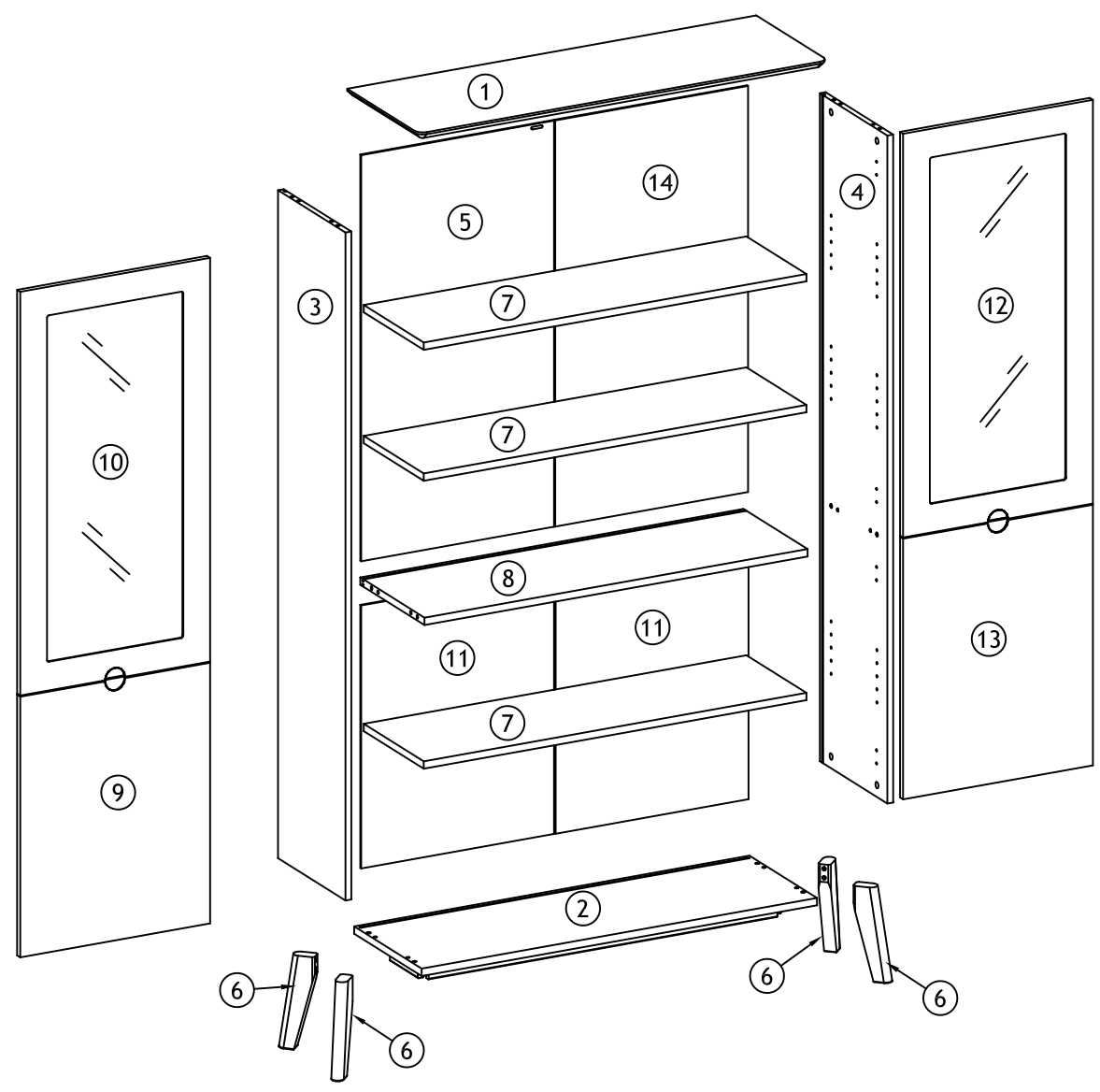
ES: El montaje del sofa tiene que ser hecho en una superficie suave, como por ejemplo una alfombra o una manta , para evitar rozaduras durante el montaje.

I: Il montaggio dei mobili dovrebbe essere eseguito su una superficie morbida, ad esempio su un tappeto, per evitare rigature dovute all'assemblaggio.





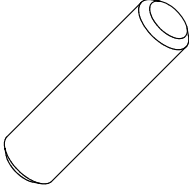
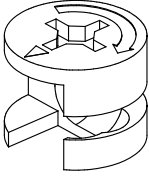
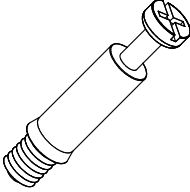
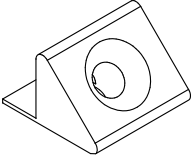
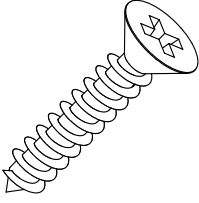
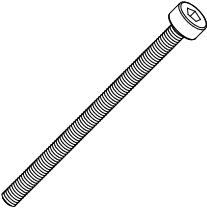

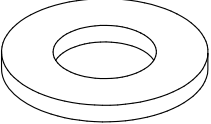
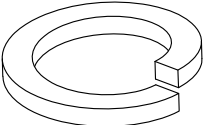
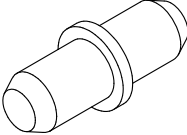
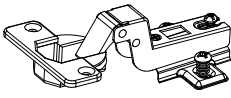
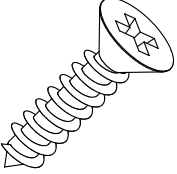
1	1	1069 x 350 x 18
2	1	1033 x 330 x 18
3	1	1633 x 330 x 15
4	1	1633 x 330 x 15
5	1	993 x 504 x 5
6	4	231 x 55 x 30
7	3	1000 x 293 x 18
8	1	1001 x 314 x 18
9	1	496 x 637 x 15
10	1	987 x 496 x 15
11	2	643 x 504 x 5
12	1	987 x 496 x 15
13	1	496 x 637 x 15
14	1	993 x 504 x 5





mm

10
20
30
40
50
60
70
80
90
100
110
120

A x 12  Ø8x30 mm	B x 12  Ø15x12 mm	C x 12  M6/29 mm	D x 22  14x10 mm
E x 22  Ø3,5x18 mm	F x 8  M8x90 mm	G x 1  6 mm	H x 8  M8/Ø16 mm
J x 8  M8	K x 12  Ø5/Ø5 mm	L x 8  Ø35, FK 17 mm	M x 18  Ø3,5x15 mm

D: Falls Sie Ersatzteile benötigen, geben Sie bitte Modellnummer und Teilnummer, die Sie in der Montageanleitung findet an.

UK: In case you need spare parts please indicate model number and part number shown in the assembly instruction.

F: Dans le cas où vous auriez besoin de pièces détachées, nous vous prions de bien vouloir indiquer la référence du produit et celle de la pièce en question.

DK: Så fremt det er nødvendigt at rekvirere reservedele, opgiv venligst både modelnummer og det angivne nummer på reservedelen.

SE: Om det blir nödvändigt att beställa reservdelar, var vänlig uppge både modellnummer och det angivna numret på reservedelen.

ES: En caso de que usted necesite alguna pieza de cambio, por favor, indicar modelo y número conforme aparece en las instrucciones.

I: Nel caso in cui siano necessarie delle parti di ricambio, indicare il numero del modello e il numero della parte indicati nelle istruzioni di montaggio.



mm

10

20

30

40

50

60

70

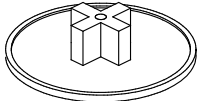
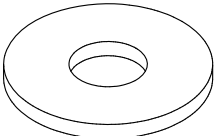
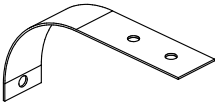
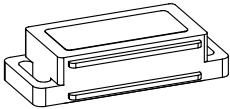
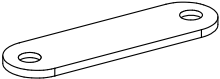
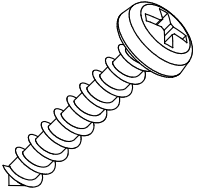
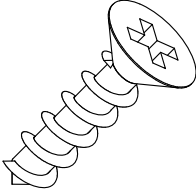
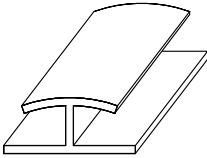
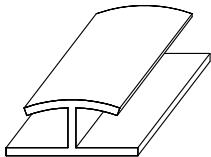
80

90

100

110

120

<p>N x 8</p>  <p>Ø17 mm</p>	<p>P x 3</p>  <p>M4/Ø12 mm</p>	<p>Q x 1</p>  <p>150x26 mm</p>	<p>R x 2</p>  <p>45x15x14 mm</p>
<p>S x 2</p>  <p>42x12x1,5 mm</p>	<p>T x 4</p>  <p>Ø3,0x16 mm</p>	<p>U x 4</p>  <p>Ø3x12 mm</p>	<p>V x 1</p>  <p>630 mm</p>
<p>W x 1</p>  <p>980 mm</p>			

D: Falls Sie Ersatzteile benötigen, geben Sie bitte Modellnummer und Teilnummer, die Sie in der Montageanleitung findet an.

UK: In case you need spare parts please indicate model number and part number shown in the assembly instruction.

F: Dans le cas où vous auriez besoin de pièces détachées, nous vous prions de bien vouloir indiquer la référence du produit et celle de la pièce en question.

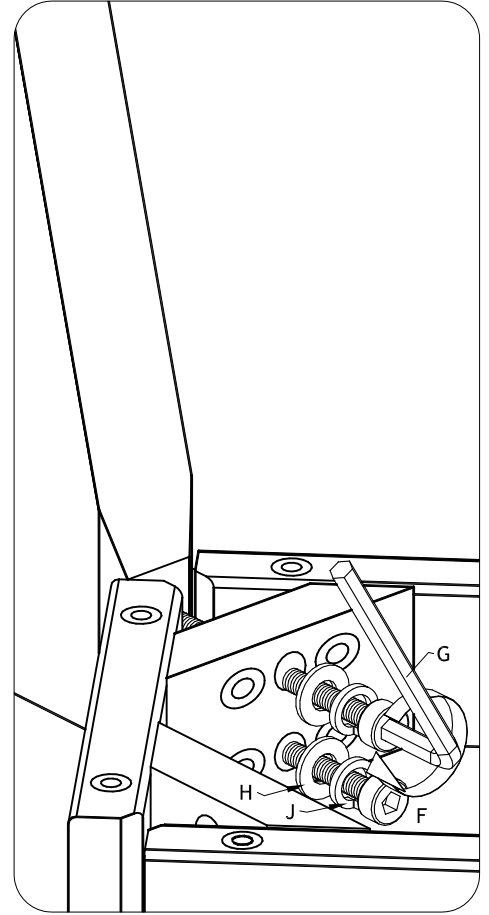
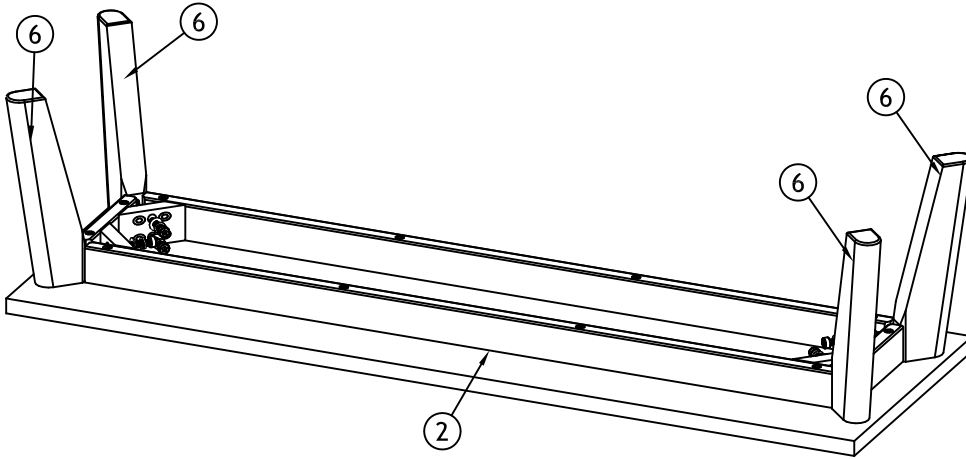
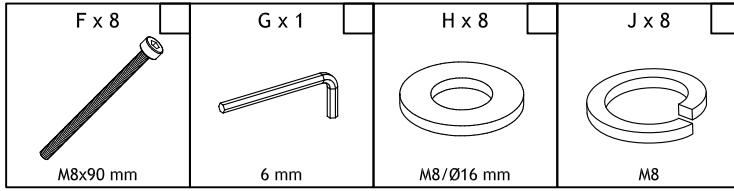
DK: Så fremt det er nødvendigt at rekvirere reservedele, opgiv venligst både modelnummer og det angivne nummer på reservedelen.

SE: Om det blir nödvändigt att beställa reservdelar, var vänlig uppge både modellnummer och det angivna numret på reservedelen.

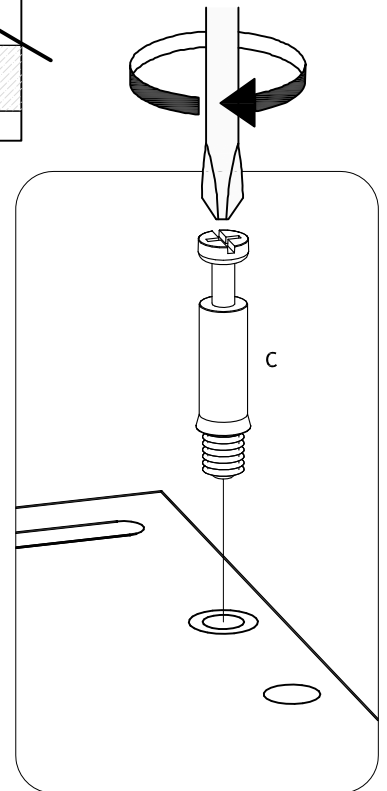
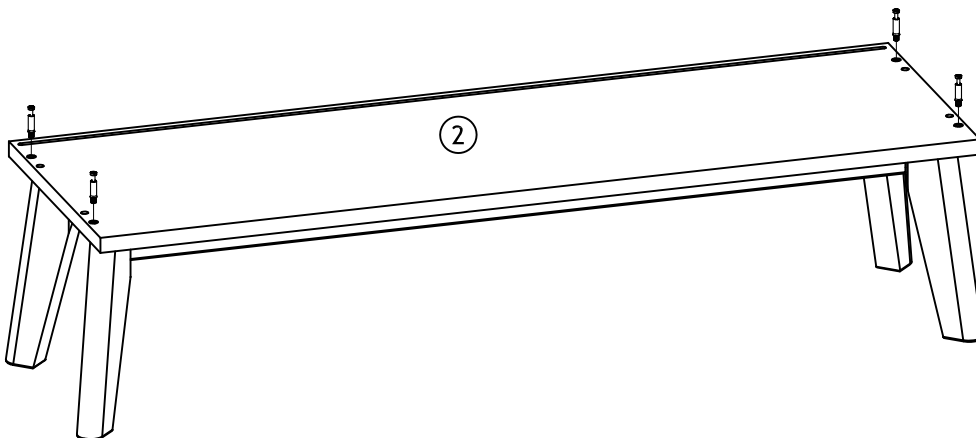
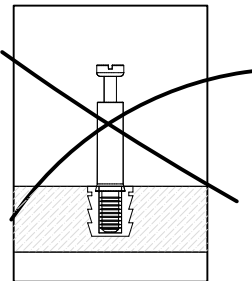
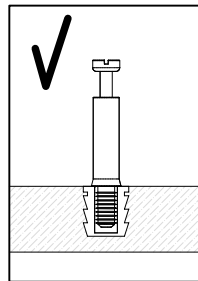
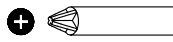
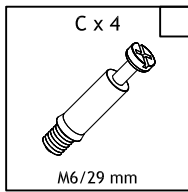
ES: En caso de que usted necesite alguna pieza de cambio, por favor, indicar modelo y número conforme aparece en las instrucciones.

I: Nel caso in cui siano necessarie delle parti di ricambio, indicare il numero del modello e il numero della parte indicati nelle istruzioni di montaggio.

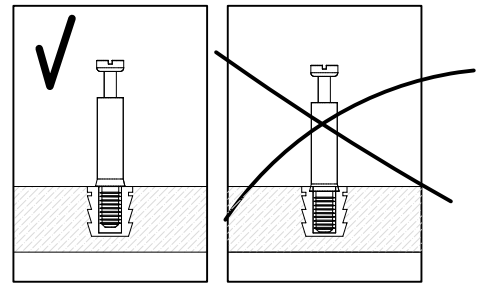
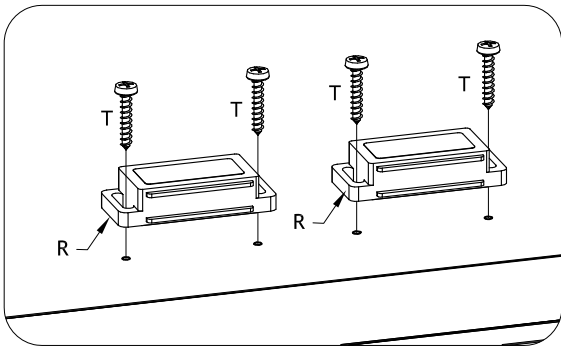
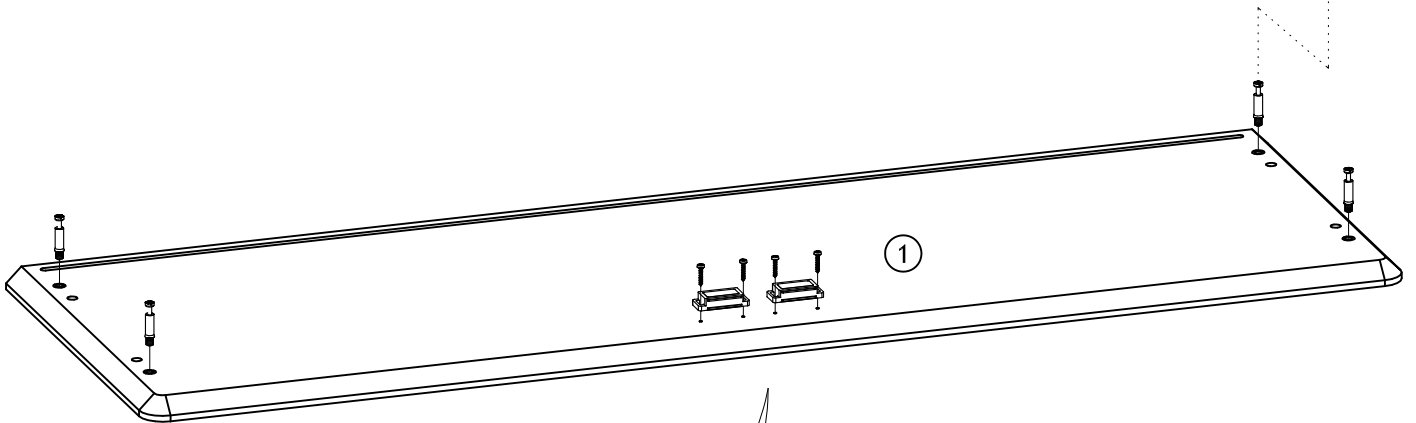
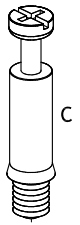
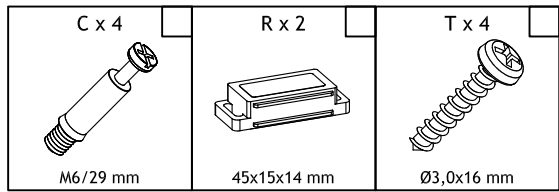
1



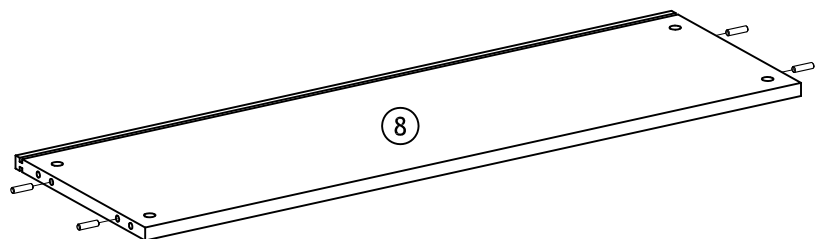
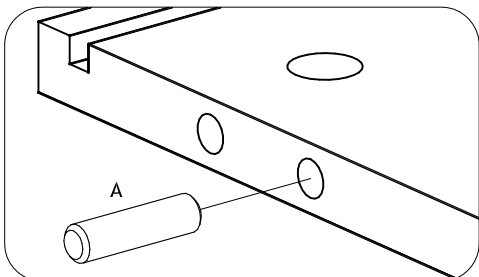
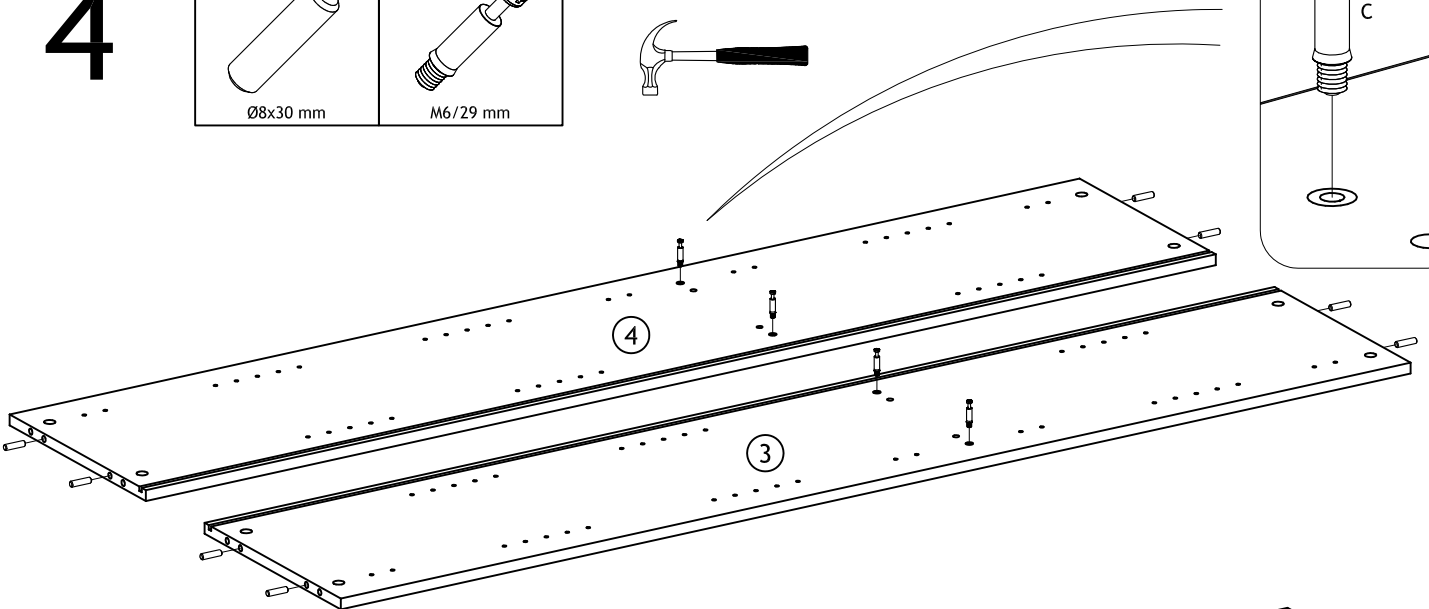
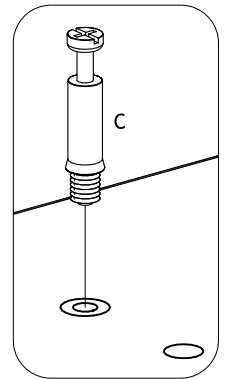
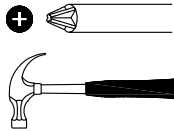
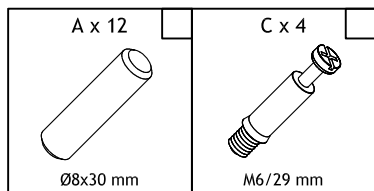
2



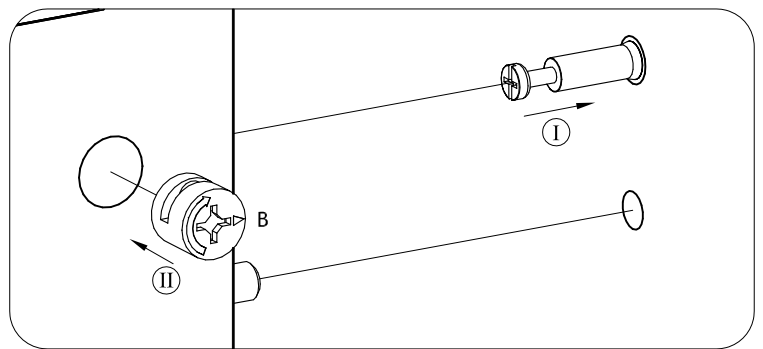
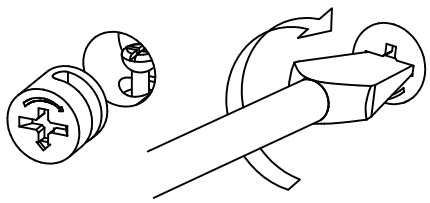
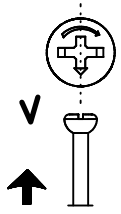
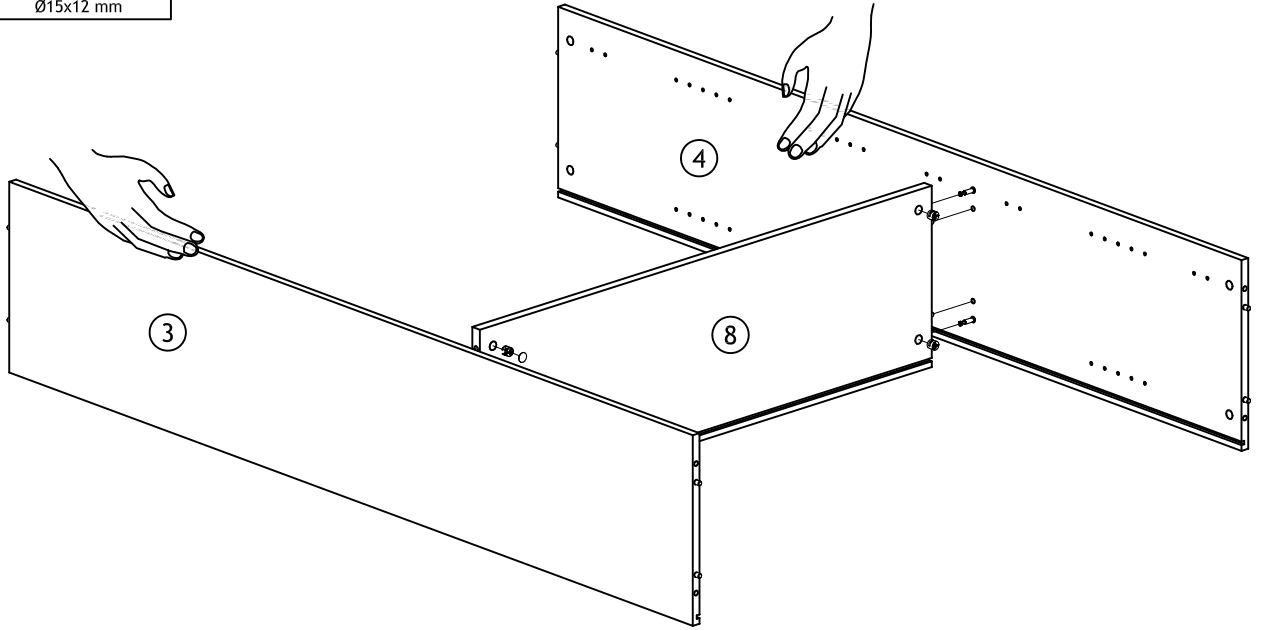
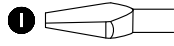
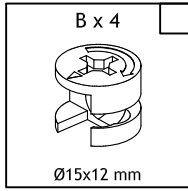
3



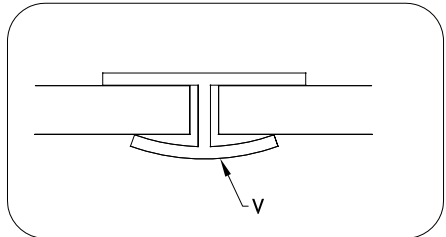
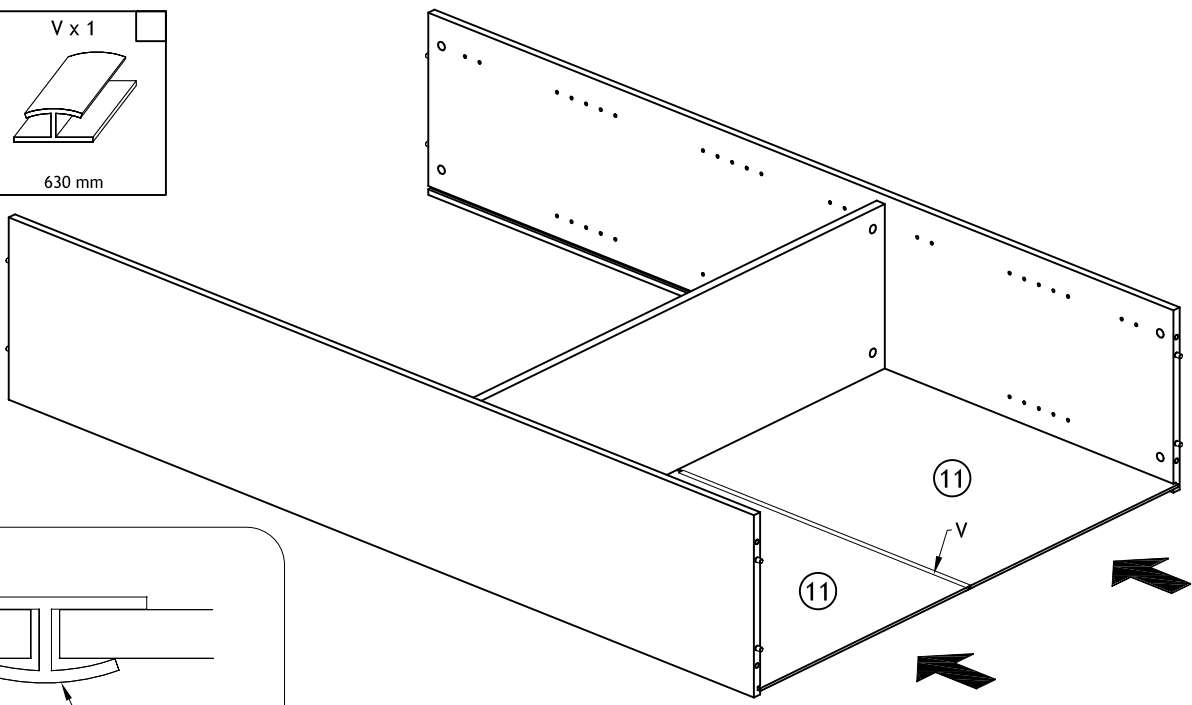
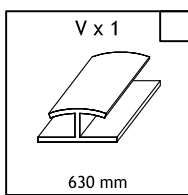
4



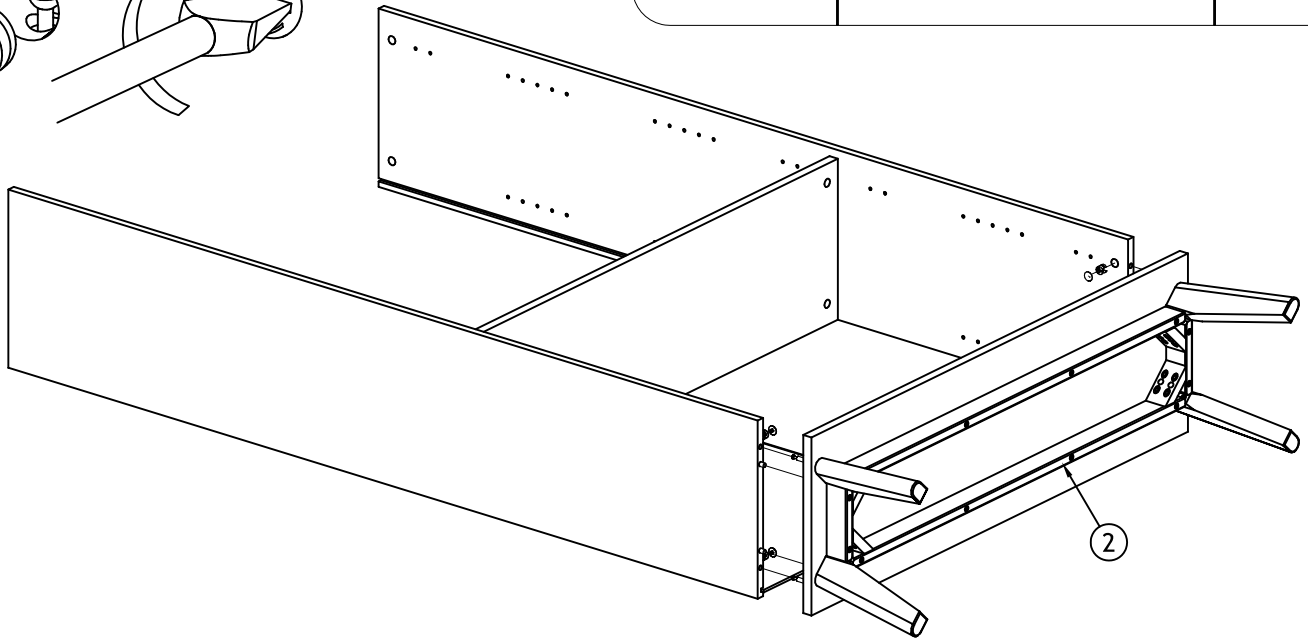
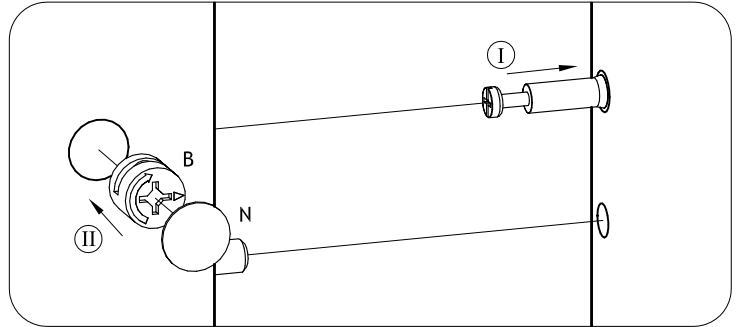
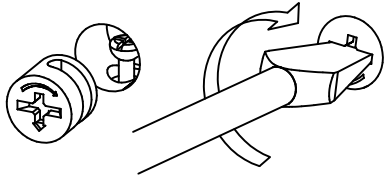
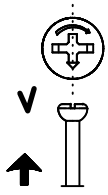
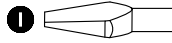
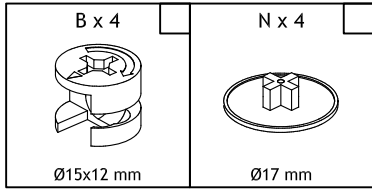
5



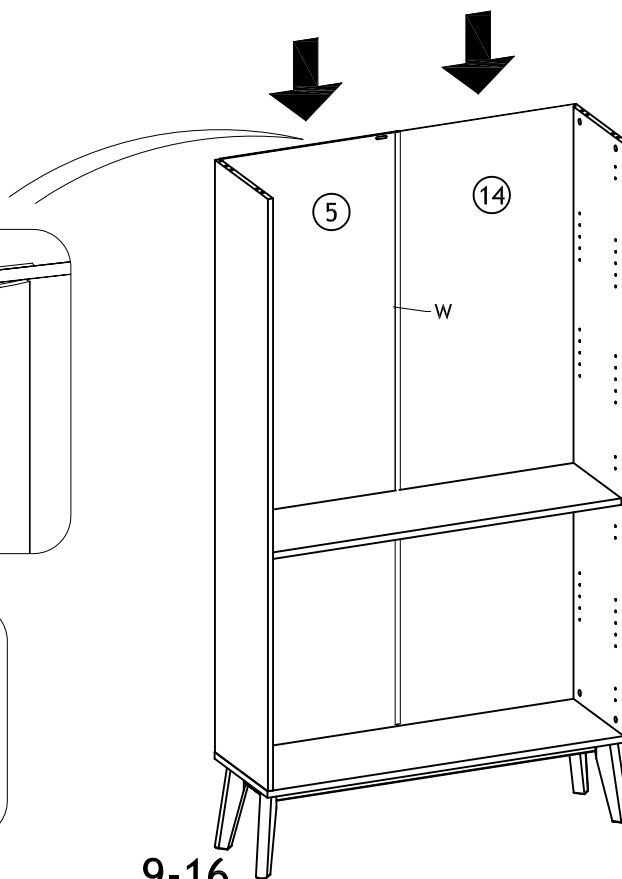
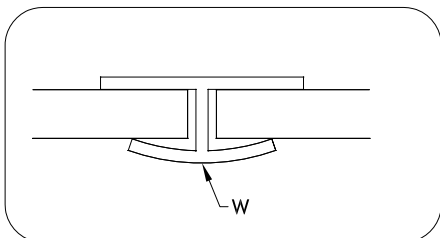
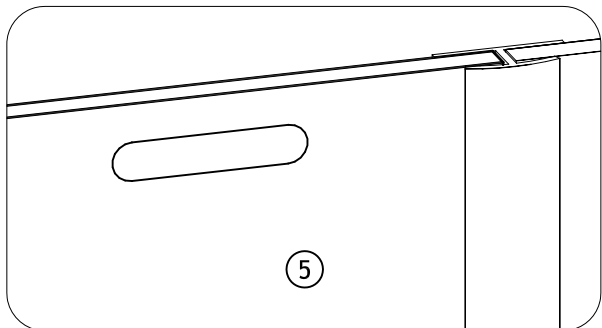
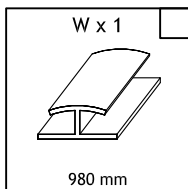
6



7

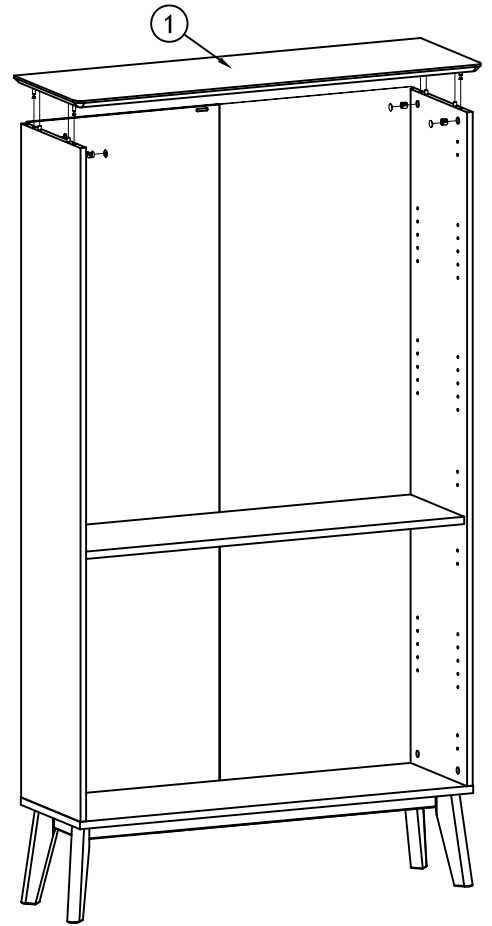
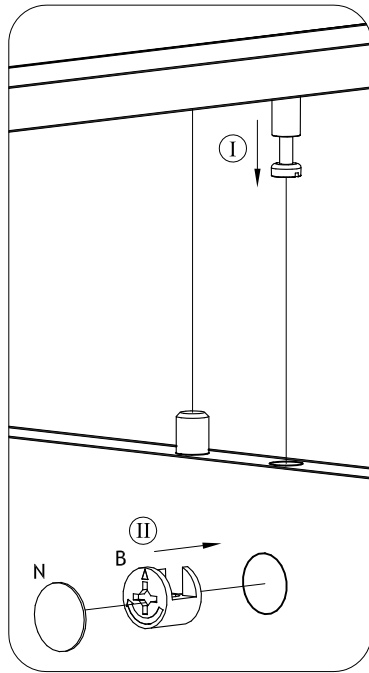
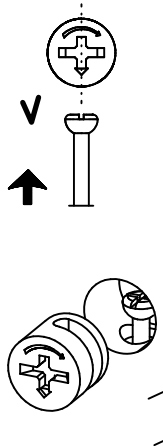
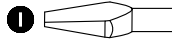
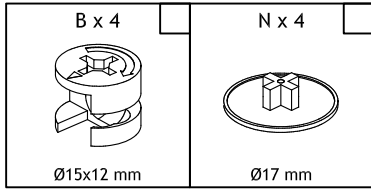


8

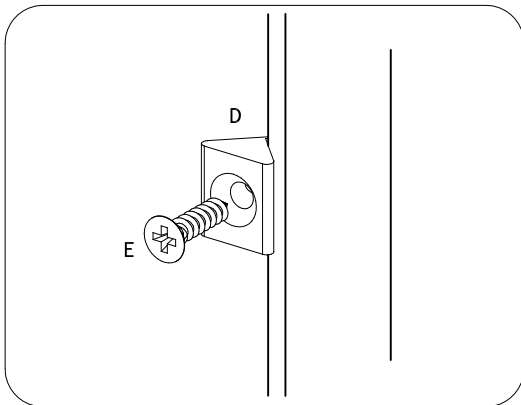
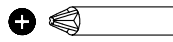
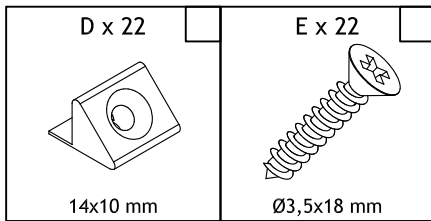


9-16

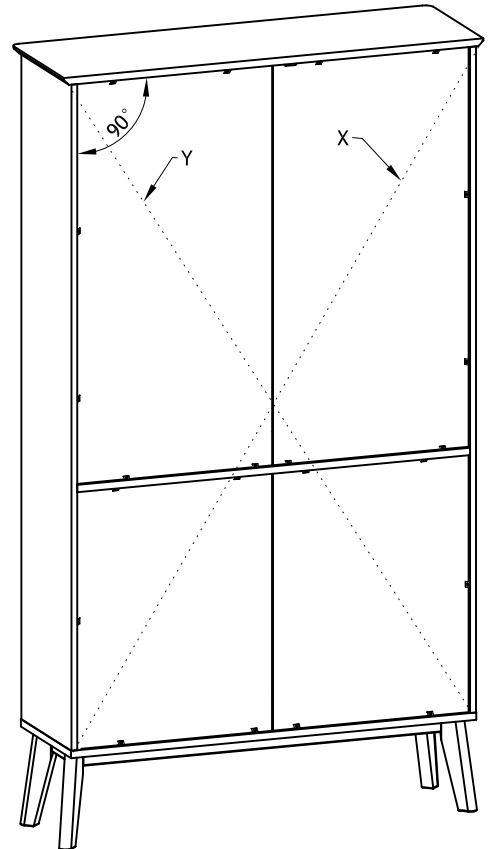
9



10



X=Y





UK:

There are many different types of walls and partitions. We are therefore not able to enclose the correct screws and wall plugs. Before purchasing the appropriate wall plugs and screws, it is essential to find out which type of wall/partition the product needs to be fastened to. Here are some examples of recommended wall plugs/screws for:

F:

Il existe une grande diversité de types de murs ou cloisons, c'est la raison pour laquelle nous ne pouvons vous fournir le type exact de fixation. Il est nécessaire d'identifier le type de paroi à laquelle vous allez fixer ce produit afin de vous procurer les fixations appropriées. Voici quelques exemples de fixations conseillées pour:

DE: Es gibt eine große Anzahl verschiedener Wandmaterialien, weshalb

wir leider nicht in der Lage sind, die notwendigen Schrauben und Dübel mitzuliefern. Vor dem Kauf der entsprechenden Dübel und Schrauben ist es wichtig herauszufinden, an welchem Wandmaterial das Möbel befestigt werden soll. Hier folgen einige Beispiele der empfohlenen Dübel / Schrauben:

DK:

Der findes mange forskellige typer mure og skillevægge. Derfor kan vi ikke vedlægge de korrekte skruer og rawplugs. Det er nødvendigt at finde ud af på hvilken type skillevæg/mur man vil fastgøre dette produkt før man anskaffer sig de passende rawplugs og skruer. Her er nogle eksempler på anbefalede rawplugs/skruer til:

ES: Hay muchos tipos diferentes de las paredes y tabiques.

Por lo tanto, no puede incluir los tornillos correctos y los enchufes. Es necesario saber en qué tipo de partición / pared que quiera añadir este producto antes de comprar los tacos y tornillos adecuados. Estos son algunos ejemplos de los tapones que se recomienda:

UK: Brick Walls F: Les murs pleins DE: Ziegelwand DK: Fuldmurede vægge ES: Muros de ladrillos		UK: Cavity Walls F: Les cloisons creuses DE: Trockenbauwände DK: Hulrumsvægge ES: Paredes de la cavidad		
UK: Nylon Plug "Fisher" F: Cheville Nylon "Fisher" DE: Kunststoffspreizdübel DKES: Nylon rawlplug ES: Anclajes de nylon	Metal expansion bolt Cheville d'ancrage métal Metal Spreizdübel Metal ekspansionsbolt Tornillo de dilatación del metal	Nylon expansion bolt Cheville d'ancrage à ailettes en nylon Nylon expansion dübel Nylon ekspansionsplug Nylon tapón de expansión	Cavity anchor Cheville métallique à expansion Hohlraumdübel Hulrumsanker Cavidad de anclaje	Cavity anchor "Molly" Cheville "Molly" Hohlraumdübel "Molly" Hulrumsanker "Molly" Cavidad "Molly"



UK: Use a drill suitable for the type of wall and the chosen wall plug.

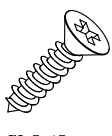
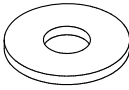

F: Utiliser une taille de forêt adaptée à la qu'incailerie utilisée et au type mur

DE: Benutzen Sie für das Vorbohren der Wände einen für Wandmaterial und Dübel passenden Bohrer

DK: Anvend et bor der passer til murtype og den valgte rawlplug

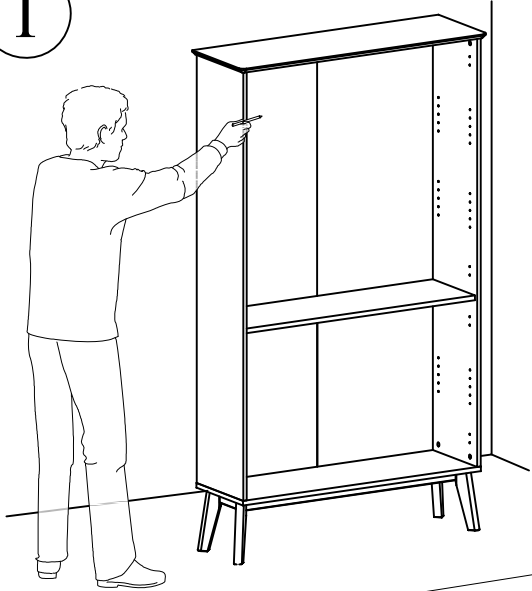
ES: Use un taladro para adaptarse a determinado tipo de pared, y el taco tapones seleccionado

11

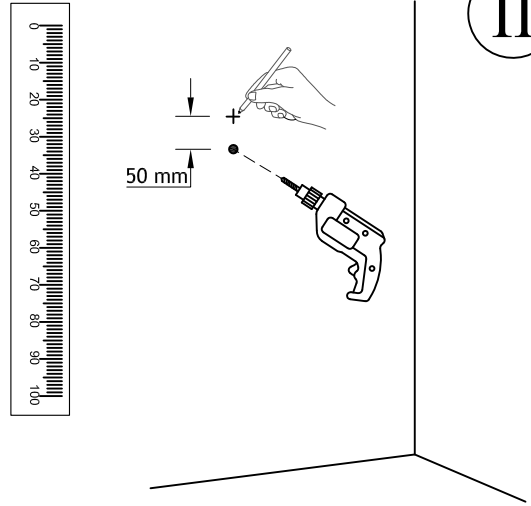
M x 2  Ø3,5x15 mm	P x 3  M4/Ø12 mm	Q x 1  150x26 mm
--	---	---



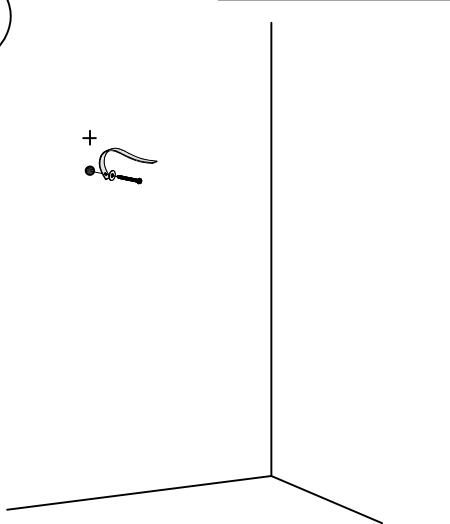
I



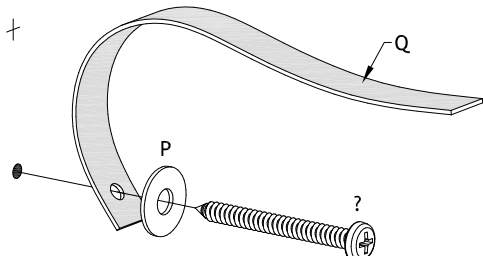
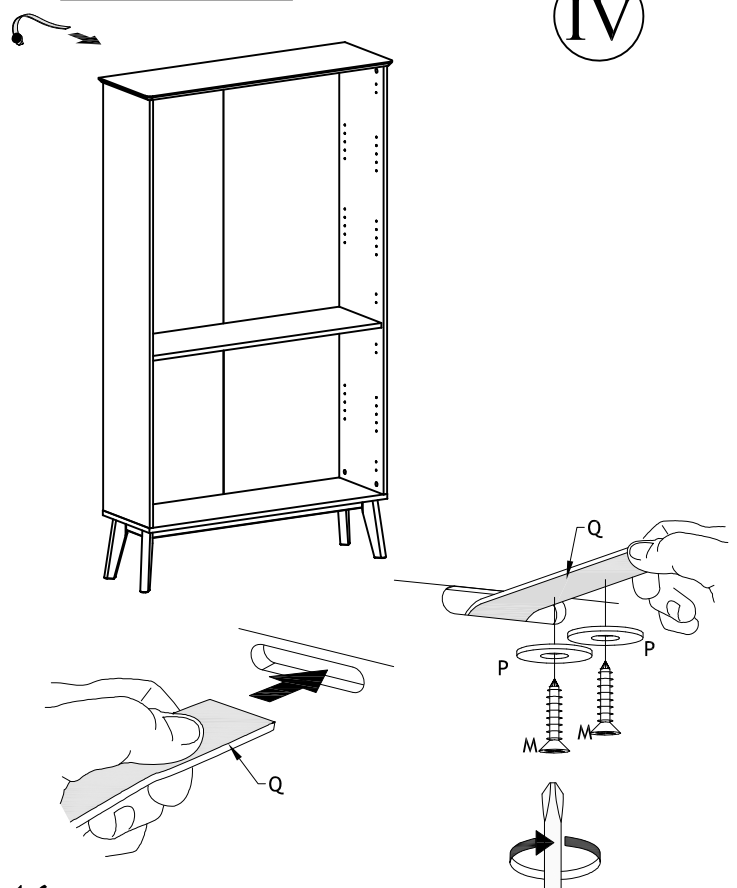
II



III

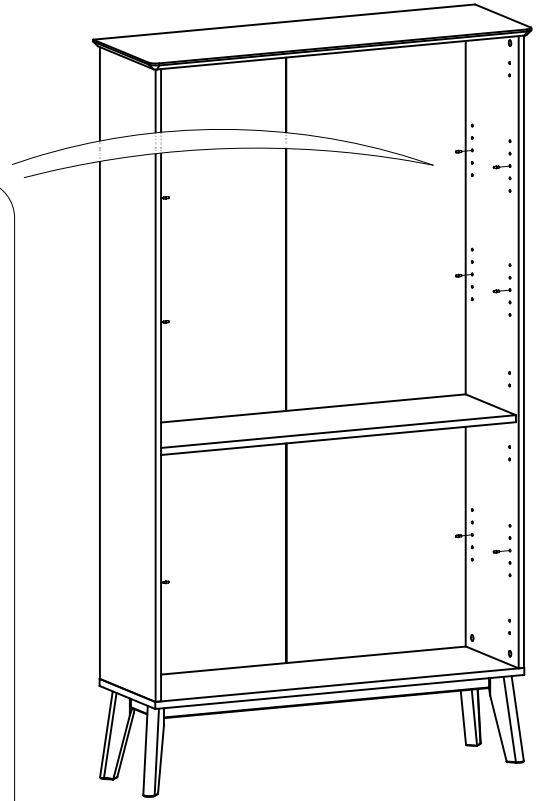
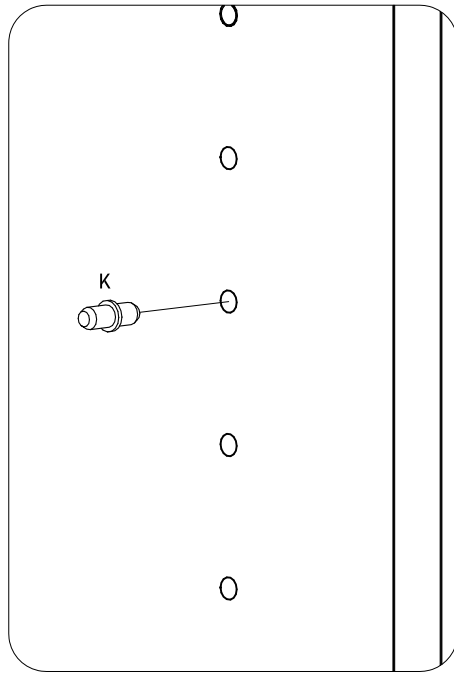
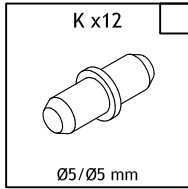


IV

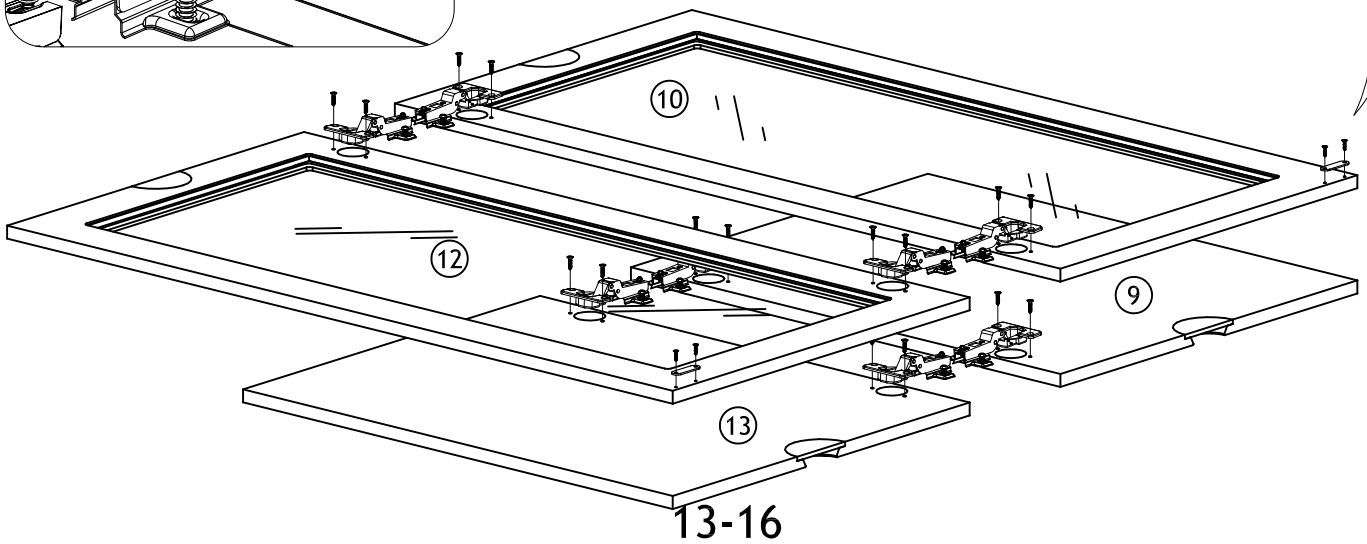
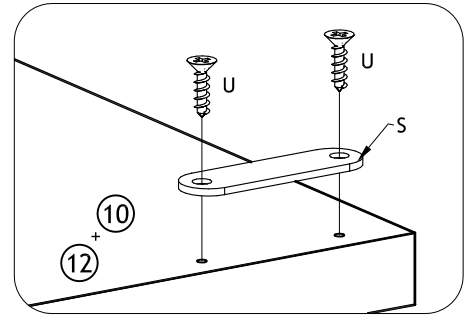
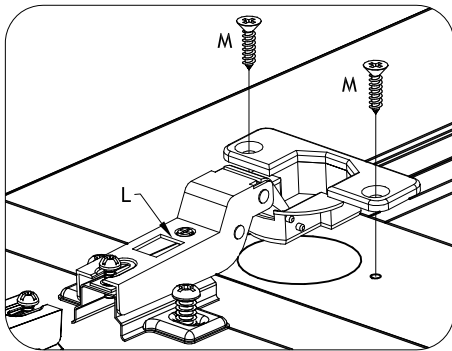
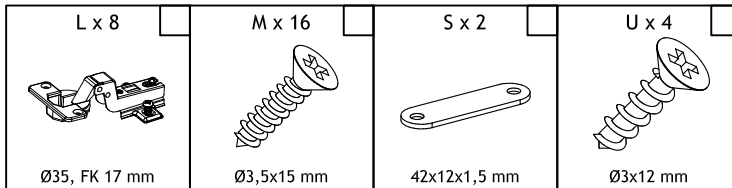


12-16

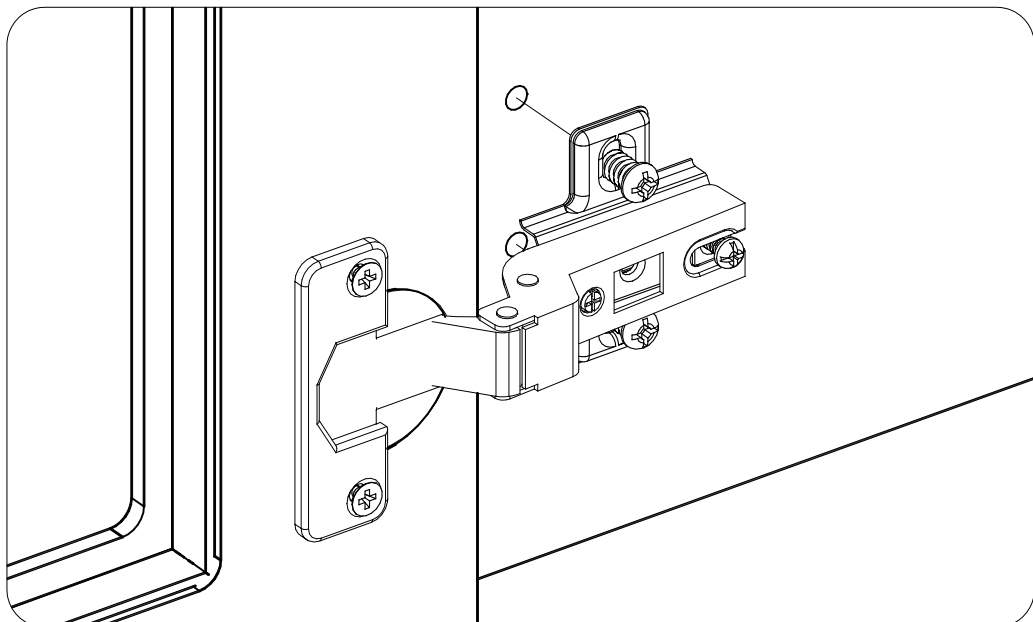
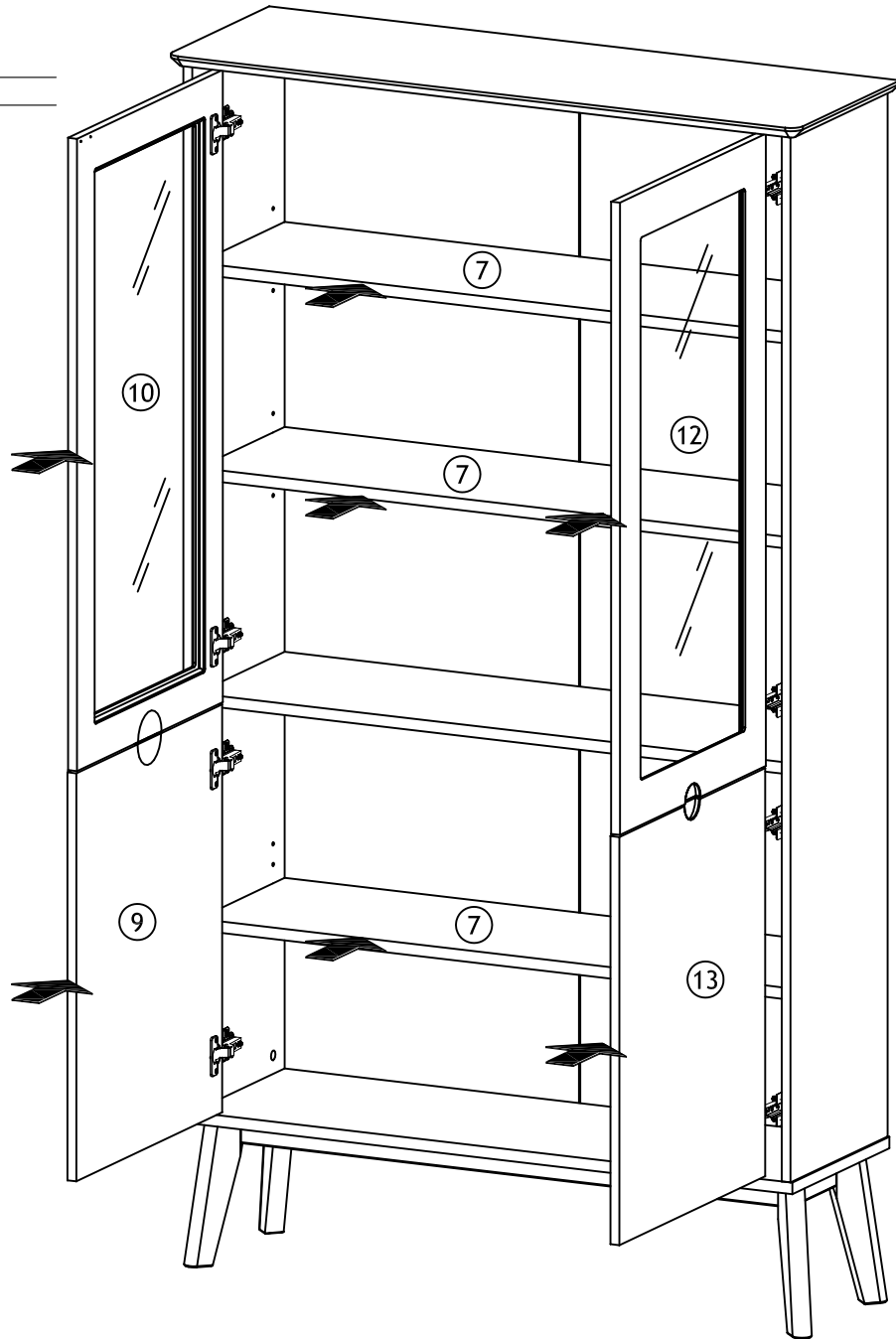
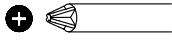
12



13

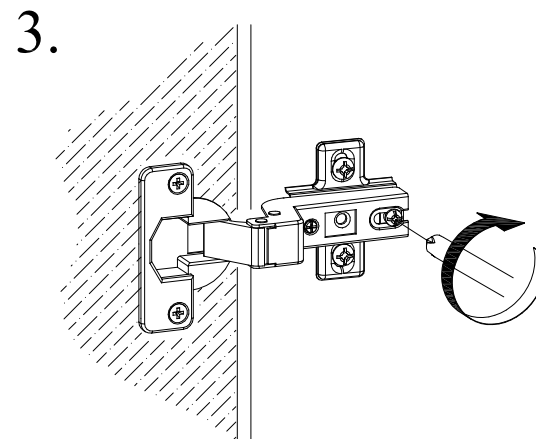
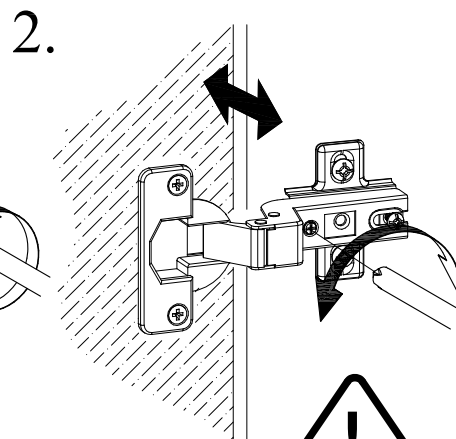
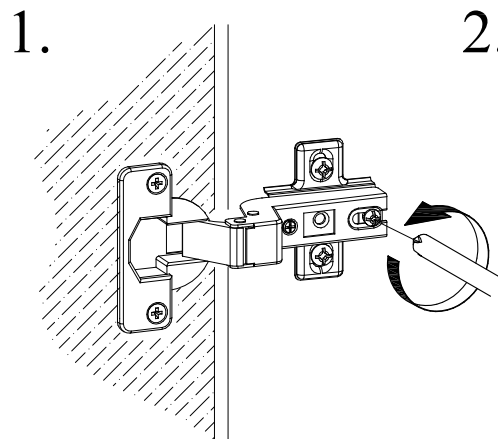
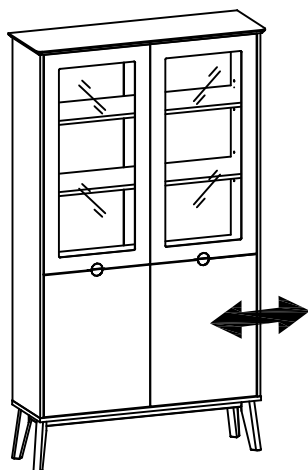
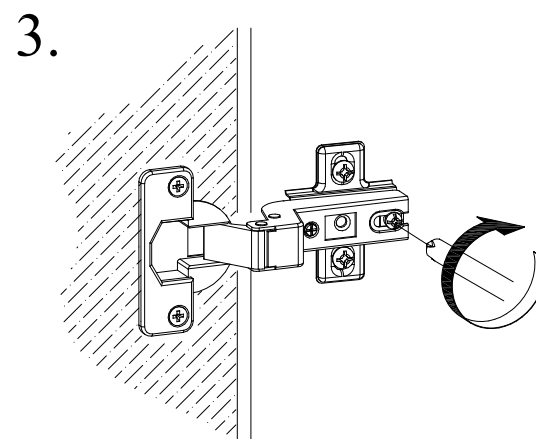
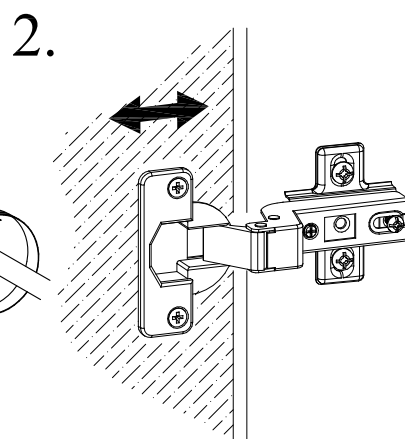
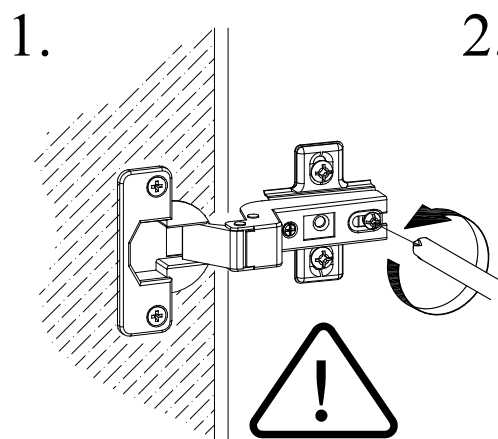
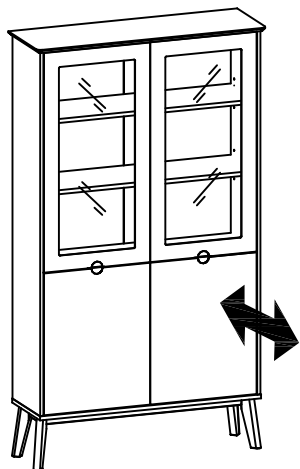
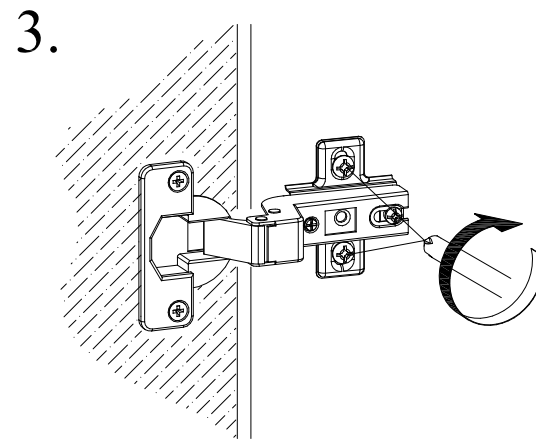
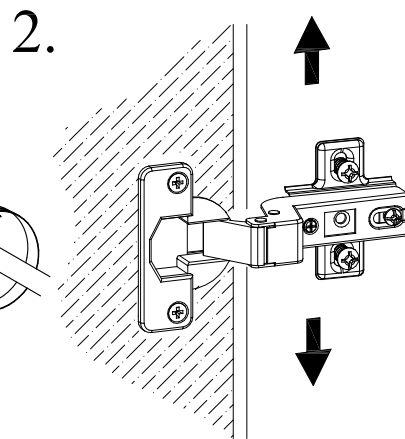
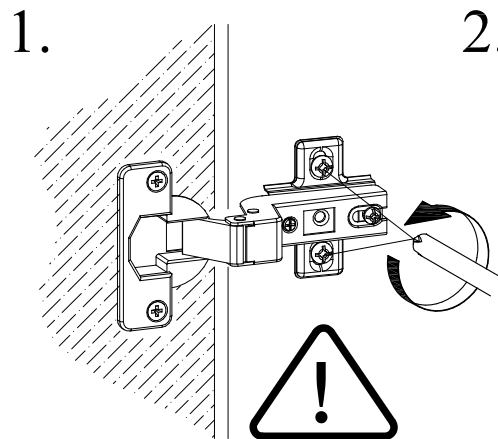
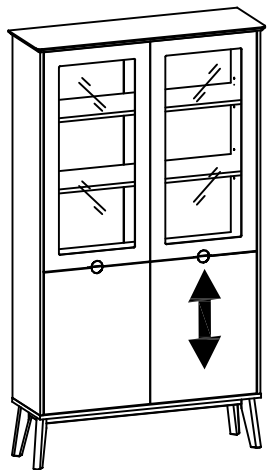


14



14-16

15



D: Pflegeinformation

Kontrollieren Sie regelmäßig die Befestigungen und ziehen Sie diese wieder an. Entstauben Sie das Produkt wöchentlich mit einem weichen, sauberen Tuch. Verwenden Sie keine scharfen Scheuermittel, Chemikalien oder Polituren mit Silikon. Vermeiden Sie direktes Sonnenlicht, da dies zu einer Farbveränderung des Holzes führen könnte. Entfernen Sie feuchte Substanzen umgehend.

UK: Care Information

Periodically check and re-tighten any fasteners. Dust weekly using a soft, clean cloth. Do not use harsh abrasives, chemicals or polishes containing silicone. Avoid direct sunlight as this may cause the timber to change colour. It is important to remove moist substances immediately.

F: Conseils d'entretien

Vérifier régulièrement les attaches et resserrez-les si nécessaire. Épousseter chaque semaine avec un chiffon doux et propre. Ne pas utiliser de produit fortement abrasif, de produit chimique ou de cirage avec du silicone. Éviter l'exposition directe au soleil car le bois risquerait de changer de couleur. Essuyer immédiatement toute substance humide.

DK: Vedligeholdelsesvejledning:

Kontroller med jævne mellemrum alle skruer og efterspænd disse hvis nødvendigt. Støves af ugentligt med en blød, ren klud. Anvend ikke slibemidler, kemikalier eller pudsemidler som indeholder silikone. Undgå direkte sollys, da dette kan medføre at træet ændrer farve. Det er vigtigt at enhver form for fugtige pletter fjernes omgående.

SE: Skötselråd

Kontrollera fästena då och då och dra åt dem vid behov. Damma varje vecka med en mjuk, ren trasa. Använd inte slipande medel, kemikalier eller polermedel med silikon. Undvik direkt solljus annars riskerar träet att ändra färg. Det är viktigt att omedelbart avlägsna all typ av fukt.

ES: Información de mantenimiento

Compruebe y apriete periódicamente los cierres. Limpie el polvo una vez a la semana con un paño suave y limpio. No utilice productos abrasivos agresivos, productos químicos ni abrillantadores que contengan silicona. Evite la luz solar directa, ya que puede provocar que el color de la madera cambie. Es importante retirar inmediatamente las sustancias húmedas.

I : Informazioni per la cura del prodotto

Controllare periodicamente e stringere gli elementi di fissaggio ove necessario. Spolverare ogni settimana con un panno morbido e pulito. Non utilizzare sostanze abrasive aggressive, prodotti chimici o preparati per lucidatura contenenti silicone. Evitare la luce solare diretta, in quanto può modificare il colore del legno. È importante rimuovere immediatamente eventuali tracce di sostanze umide.