

Assembly Manual

Sunshelter 10 x 14 ft.

Exact dimension of the roof, corner-to-corner: 116.4 x 166.6 inch
Min. dimension required for the base: 113.9 x 163.3 inch

Guide d'assemblage

Abri-soleil 3 x 4,27 m

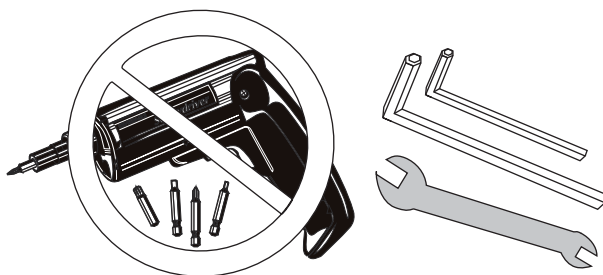
Dimension exacte du toit, coin à coin : 295,5 x 423 cm
Dimension min. requise pour la base : 289,2 x 415 cm

IMPORTANT

Read the owner's manual and make sure all parts are included PRIOR to the start of assembly.

IMPORTANT

Lire le guide de l'utilisateur AVANT de débiter l'assemblage du produit.





HARDWARE KIT

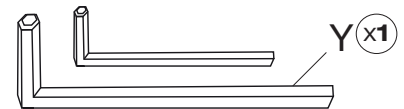
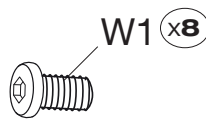
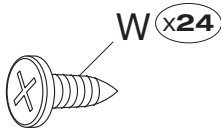
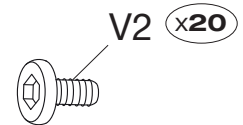
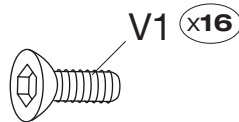
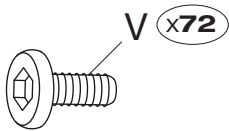
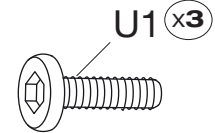
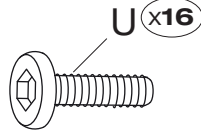
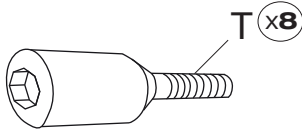
TROUSSE DE QUINCAILLERIE

NOTE:

Parts not shown to actual size and not to scale.

NOTE :

Le matériel n'est pas représenté à l'échelle.



Item	Description	Qty
T	M6X12 Screws	8
U	M6X20 Screws	16
U1	M6X25 Screws	3
V	M6X16 Screws	72
V1	M6X15 Screws	16
V2	M6X12 Screws	20
W	St4X15 Screws	24
W1	M6X12 Screws	8
Y	Allen Key	1

Pièce	Description	Qté
T	Vis M6X12	8
U	Vis M6X20	16
U1	Vis M6X25	3
V	Vis M6X16	72
V1	Vis M6X15	16
V2	Vis M6X12	20
W	Vis St4X15	24
W1	Vis M6X12	8
Y	Clé hexagonale	1



PARTS LIST

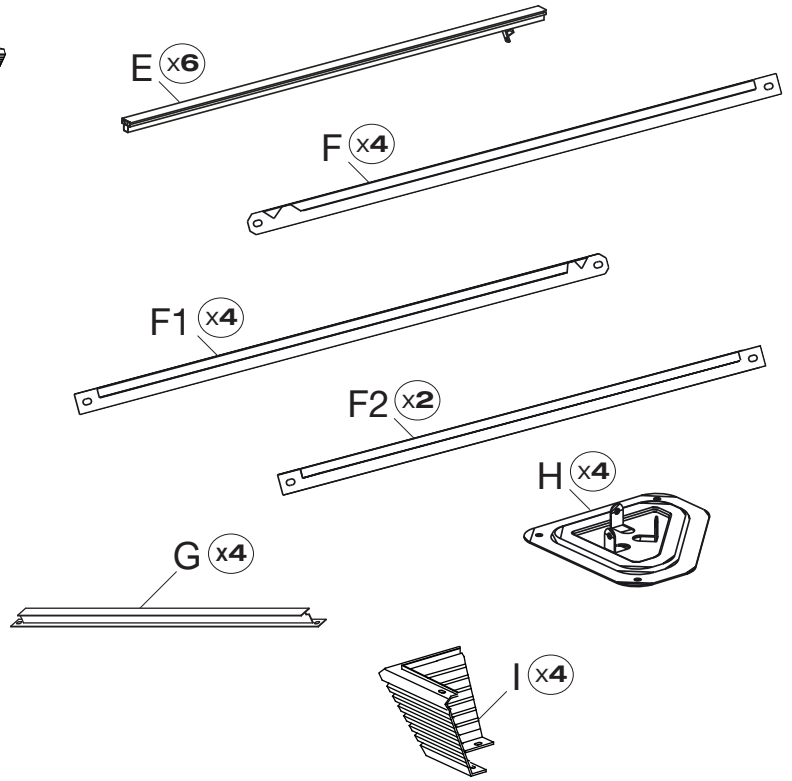
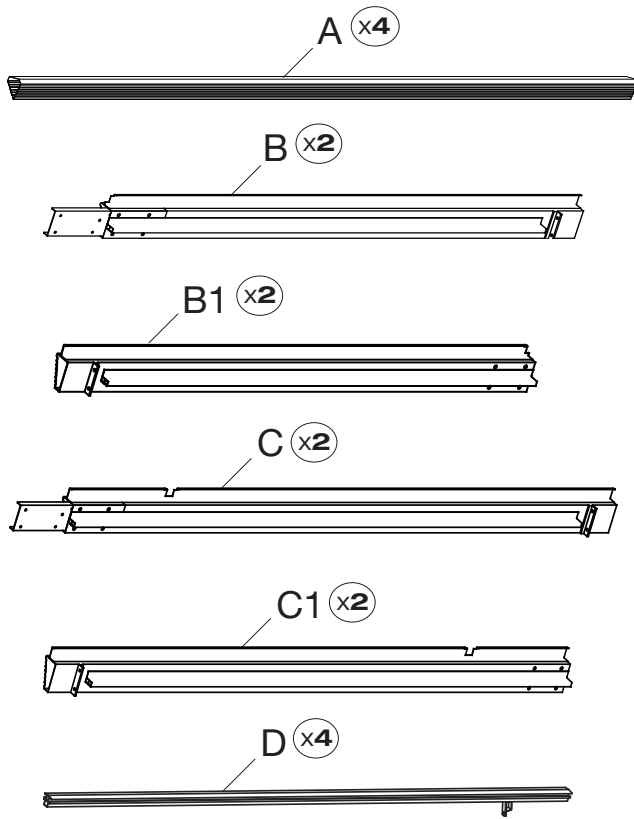
LISTE DE PIÈCES

NOTE:

Parts not shown to actual size and not to scale.

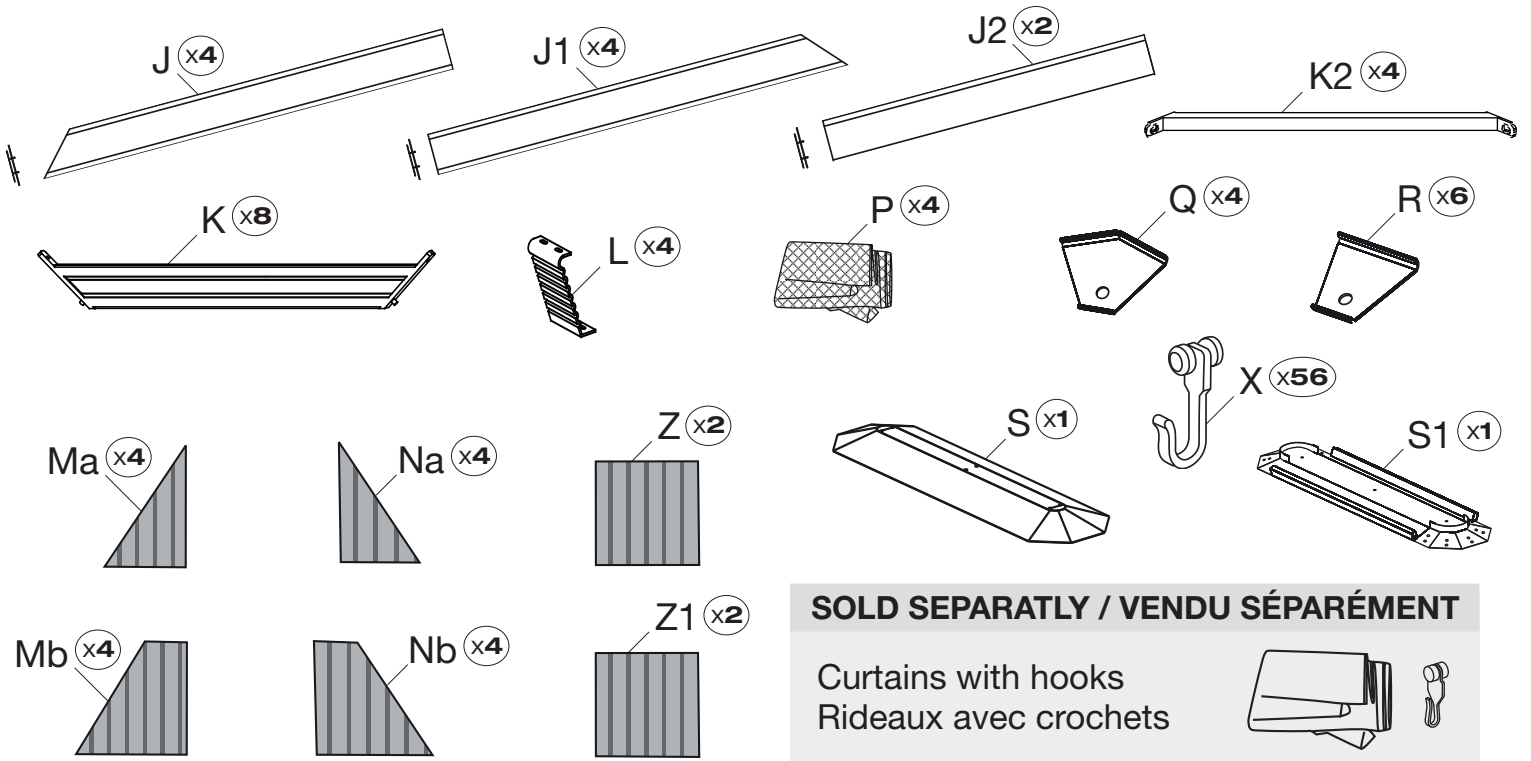
NOTE :

Le matériel n'est pas représenté à l'échelle.



Item	Description	Qty
A	Column	4
B	Short Ogee	2
B1	Short Ogee	2
C	Long Ogee	2
C1	Long Ogee	2
D	Corner Roof Bar	4
E	Middle Roof bar	6
F	Finishing Roof Side Structure	4
F1	Finishing Roof Side Structure	4
F2	Finishing Roof Side Structure	2
G	Solidifying Bar	4
H	Base	4
I	Corner Cover	4

Pièce	Description	Qté
A	Colonne	4
B	Moulure courte	2
B1	Moulure courte	2
C	Moulure longue	2
C1	Moulure longue	2
D	Barre de toit en coin	4
E	Barre de toit du centre	6
F	Barre de finition de toit	4
F1	Barre de finition de toit	4
F2	Barre de finition de toit	2
G	Barre de renfort	4
H	Base	4
I	Cache-coin	4



SOLD SEPARATLY / VENDU SÉPARÉMENT

Curtains with hooks
Rideaux avec crochets



Item	Description	Qty
J	Left Roof Support Bar	4
J1	Right Roof Support Bar	4
J2	Middle Roof Support Bar	2
K	Solidifying Bar	8
K2	Solidifying Bar	4
L	Joint Cover Plate	4
Ma	Left Roof Panel (upper)	4
Mb	Left Roof Panel (lower)	4
Na	Right Roof Panel (upper)	4
Nb	Right Roof Panel (lower)	4
P	Mosquito Netting	4
Q	Corner Finishing End	4
R	Finishing End	6
S	Outside Roof Connector	1
S1	Inside Roof Connector	1
X	Hook	56
Z	Middle Roof Panel (upper)	2
Z1	Middle Roof Panel (lower)	2

Pièce	Description	Qté
J	Barre de support de toit	4
J1	Barre de support de toit	4
J2	Barre de support de toit	2
K	Barre de renfort décorative	8
K2	Barre de renfort décorative	4
L	Cache-joint	4
Ma	Panneau de toit du haut	4
Mb	Panneau de toit du bas	4
Na	Panneau de toit du haut	4
Nb	Panneau de toit du bas	4
P	Moustiquaire	4
Q	Embout de finition de coin	4
R	Embout de finition	6
S	Connecteur de toit extérieur	1
S1	Connecteur de toit intérieur	1
X	Crochet	56
Z	Panneau de toit du haut	2
Z1	Panneau de toit du bas	2

ASSEMBLY

IMPORTANT:

Always install the sun shelter on a level platform, wood or concrete.

Step 1

1.1 Install the column (A) on the base (H) using the screws (V).

Repeat for all four columns (A).

ASSEMBLAGE

IMPORTANT :

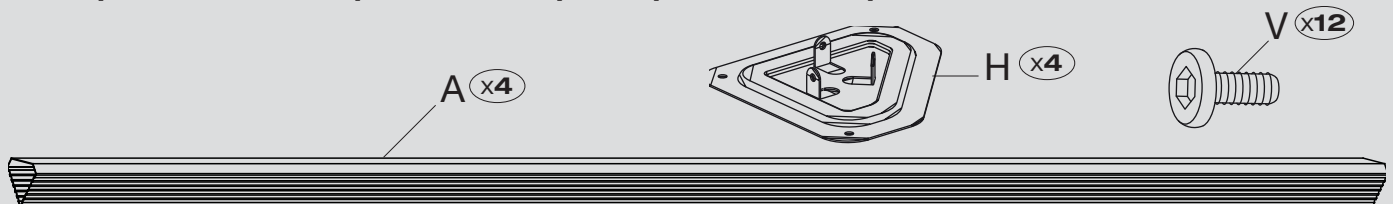
Toujours installer l'abri sur une surface nivelée, en bois ou en béton.

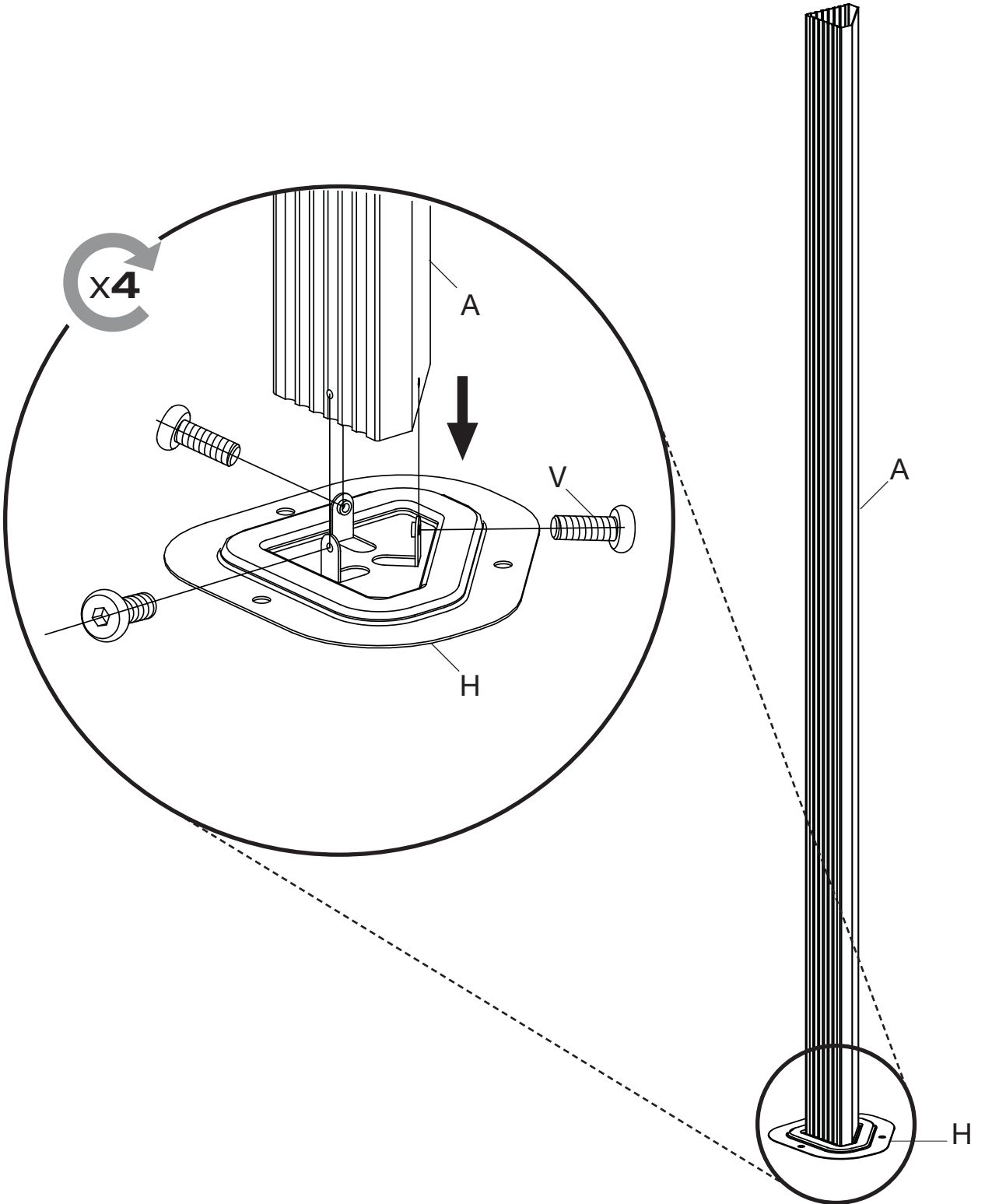
Étape 1

1.1 Installer une colonne (A) sur une base (H) en utilisant les vis (V).

Répéter l'étape 1.1 pour les quatre colonnes (A).

Parts required for this step / Pièces requises pour cette étape :





ASSEMBLY

CAUTION:

Ensure the tips of the hook ends point toward the inside of the sun shelter.

NOTE:

The sun shelter has double tracks for use of mosquito nettings and curtains. The curtains and extra hooks are sold separately while quantity last. Hooks for curtains will be placed into the back tracks following the same quantity used for the mosquito nettings.

Step 2

- 2.1 Insert 6 hooks (X) into the first track found on the ogee (B) and 6 hooks (X) into the first track found on the ogee (B1) by sliding them into the track.
- 2.2 Insert 8 hooks (X) into the first track found on the ogee (C) and 8 hooks (X) into the first track found on the ogee (C1) by sliding them into the track.

ASSEMBLAGE

IMPORTANT :

S'assurer que le dos des crochets soit collé à la moulure.

NOTE :

L'abri-soleil a deux rails, soit pour les moustiquaires et pour les rideaux. Les rideaux et les crochets de surplus sont vendus séparément, jusqu'à l'épuisement des stocks. Les crochets pour les rideaux doivent être placés sur le rail le plus près de la moulure. La même quantité de crochets que pour les moustiquaires doit être utilisée pour les rideaux.

Étape 2

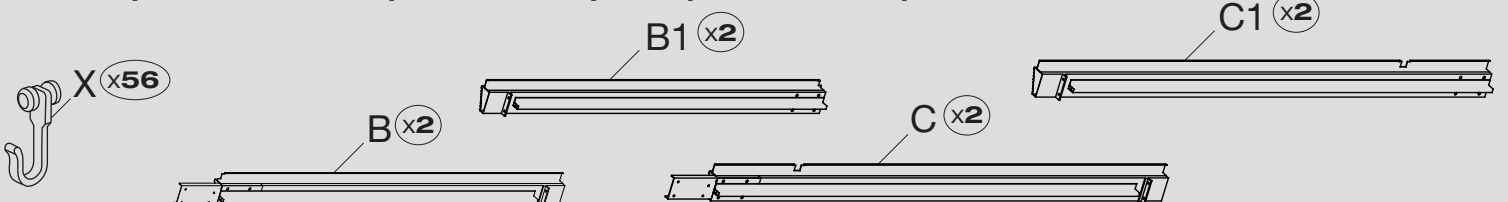
- 2.1 Insérer 6 crochets (X) dans le rail de la moulure (B) et 6 crochets (X) dans le rail de la moulure (B1) en les glissant dans la partie la plus éloignée de la moulure destinée aux crochets.
- 2.2 Insérer 8 crochets (X) dans le rail de la moulure (C) et 8 crochets (X) dans le rail de la moulure (C1) en les glissant dans la partie la plus éloignée de la moulure destinée aux crochets.

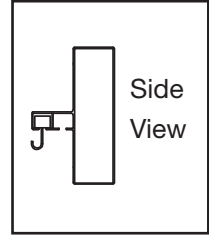
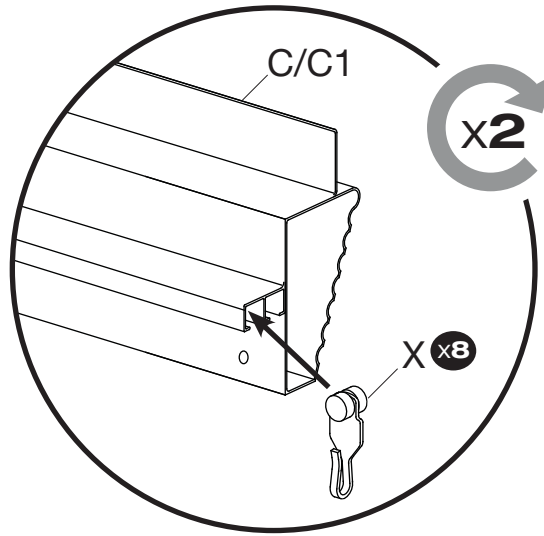
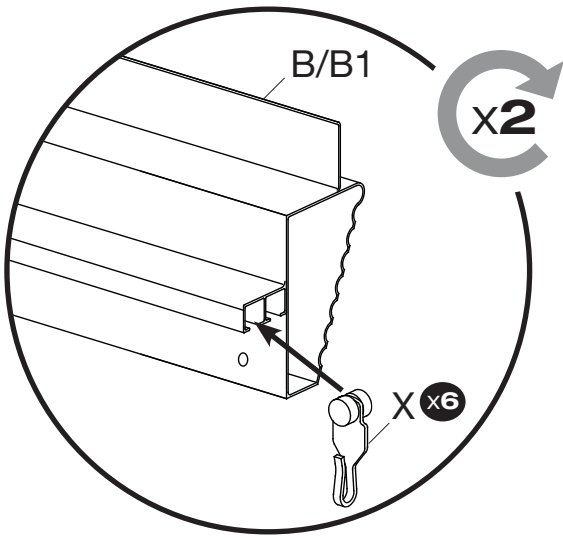
SOLD SEPARATLY / VENDU SÉPARÉMENT

Curtains with hooks
Rideaux avec crochets

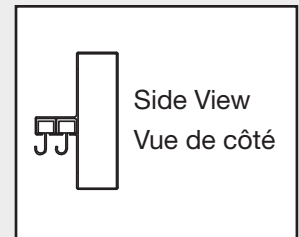
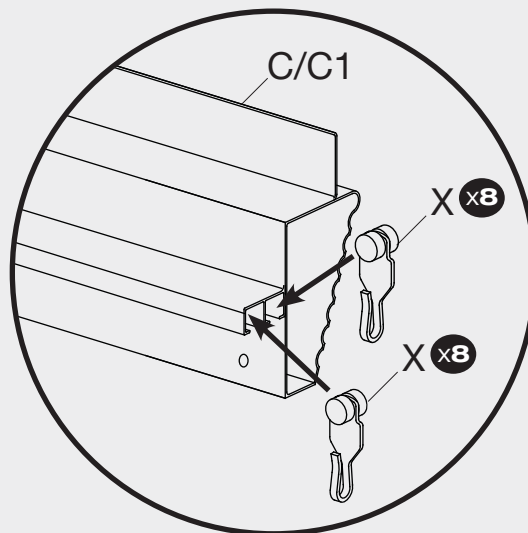
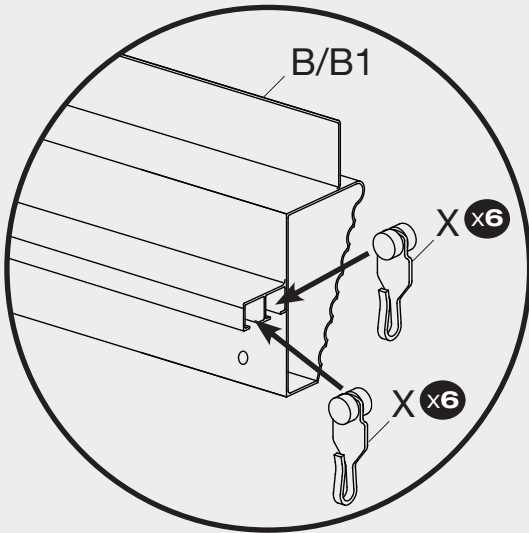


Parts required for this step / Pièces requises pour cette étape :





STEP - OPTIONAL CURTAINS / ÉTAPE - RIDEAUX OPTIONNELS



Step 3

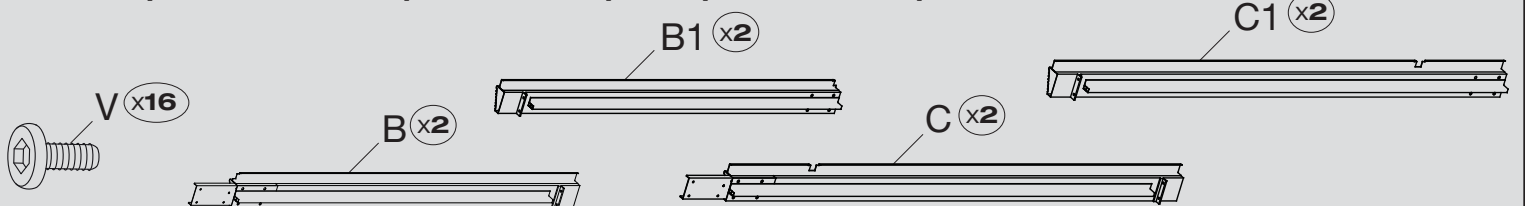
- 3.1 Slide the long ogee (C) into the long ogee (C).
- 3.2 Slide the short ogee (B) into the short ogee (B1).
- 3.3 Attach the long ogee (C) to the long ogee (C1) using 4 screws (V).
- 3.4 Attach the short ogee (B) to the short ogee (B1) using 4 screws (V).

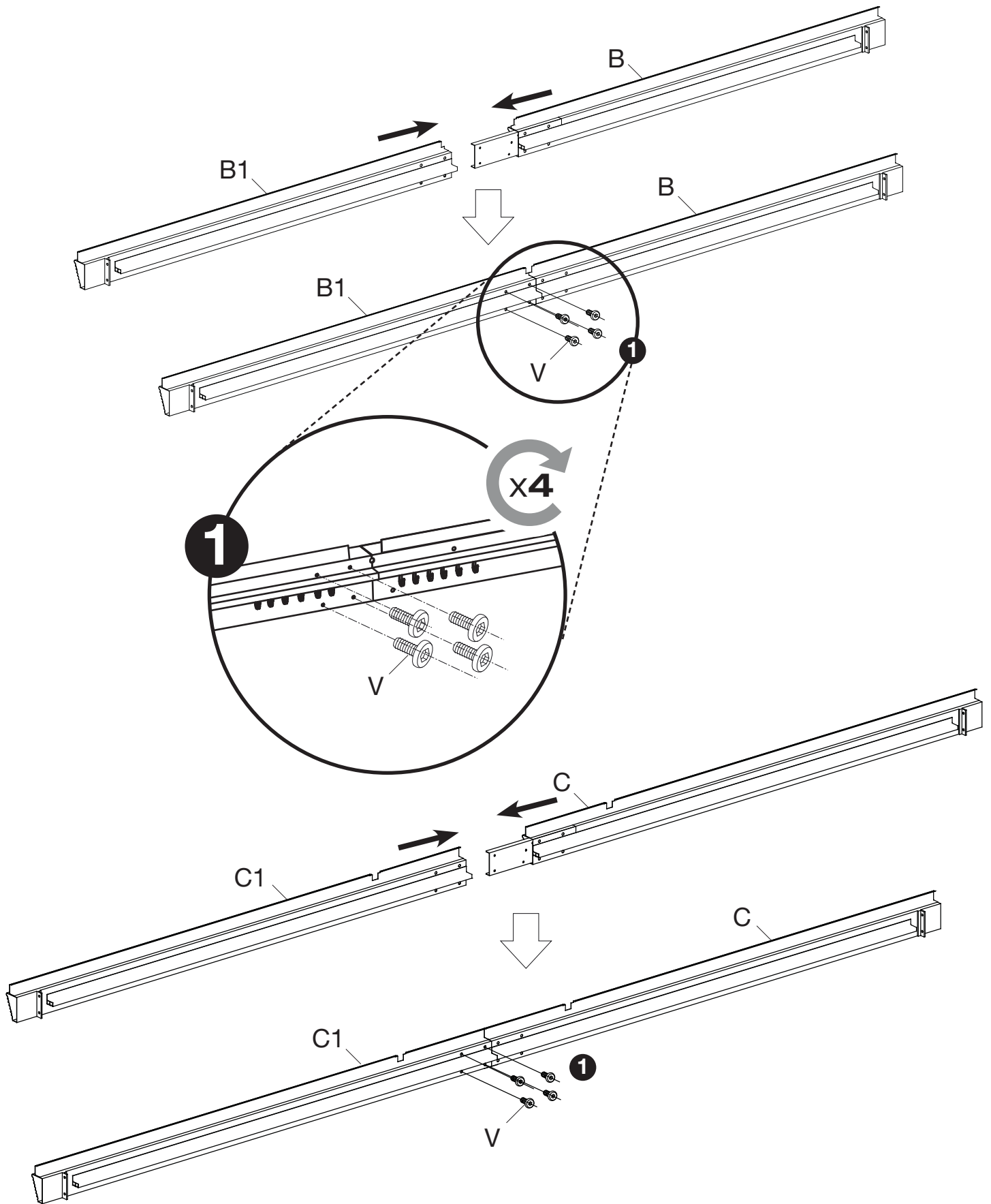
Repeat for all Ogees.

Étape 3

- 3.1 Glisser la moulure longue (C) dans la moulure longue (C1).
 - 3.2 Glisser la moulure courte (B) dans la moulure courte (B1).
 - 3.3 Attacher la moulure longue (C) à la moulure longue (C1) en utilisant 4 vis (V).
 - 3.4 Attacher la moulure courte (B) à la moulure courte (B1) en utilisant 4 vis (V).
- Répéter pour toutes les moulures restantes.

Parts required for this step / Pièces requises pour cette étape :





NOTE:

3 people are required for this step.

Step 4

- 4.1 Install the long ogees (C and C1) between two columns (A). Use the screws (T) on the outside of the long ogees (C and C1) and the screws (U) on the inside of the long ogees (C and C1). Finish the installation of the long ogees (C and C1) using the screws (V) from the inside of each column (A) as illustrated.
- 4.2 Install the short ogees (B and B1) between 2 columns (A). Use the screws (T) on the outside of the ogee and screws (U) on the inside of the short ogees (B and B1). Finish the installation of the short ogees (B and B1) using the screws (V) from the inside of each column (A) as illustrated.

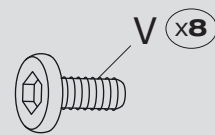
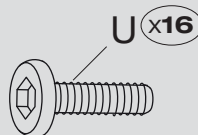
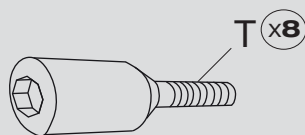
Repeat for the remaining ogees.

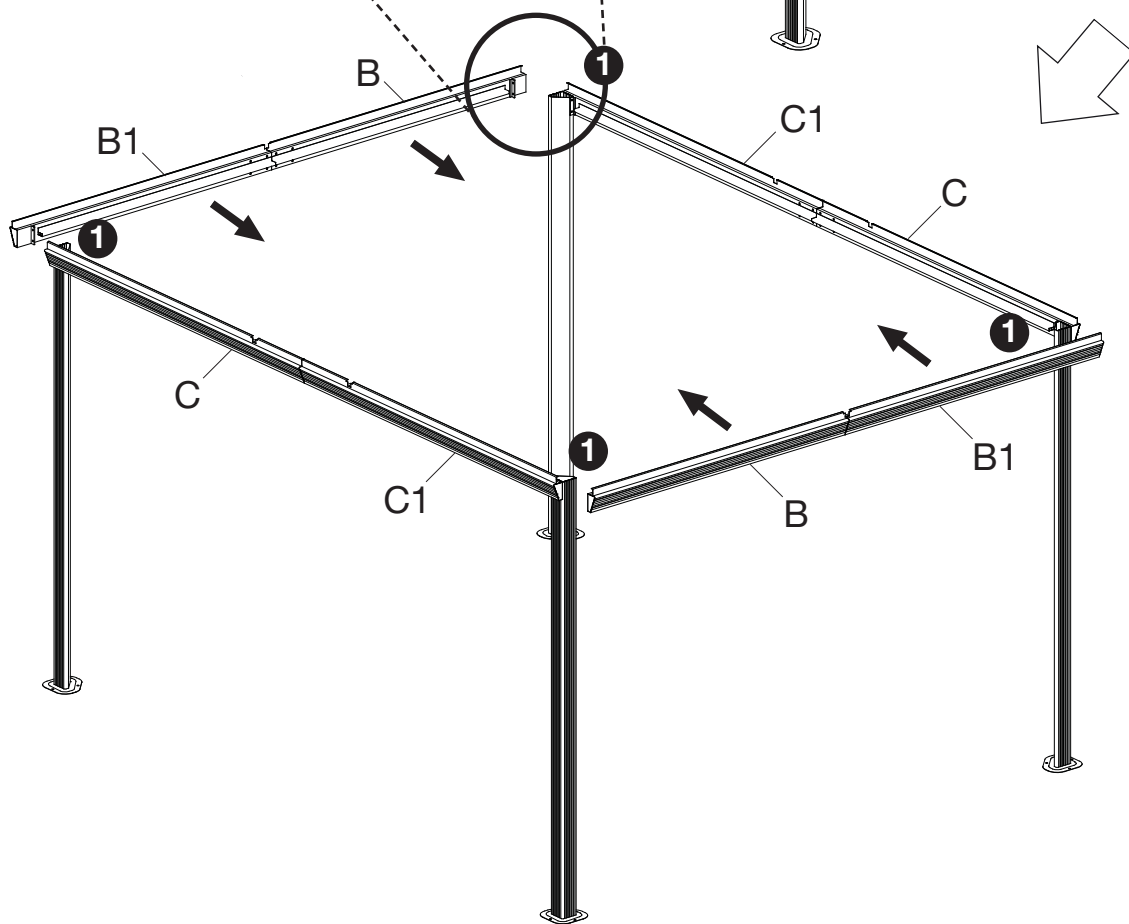
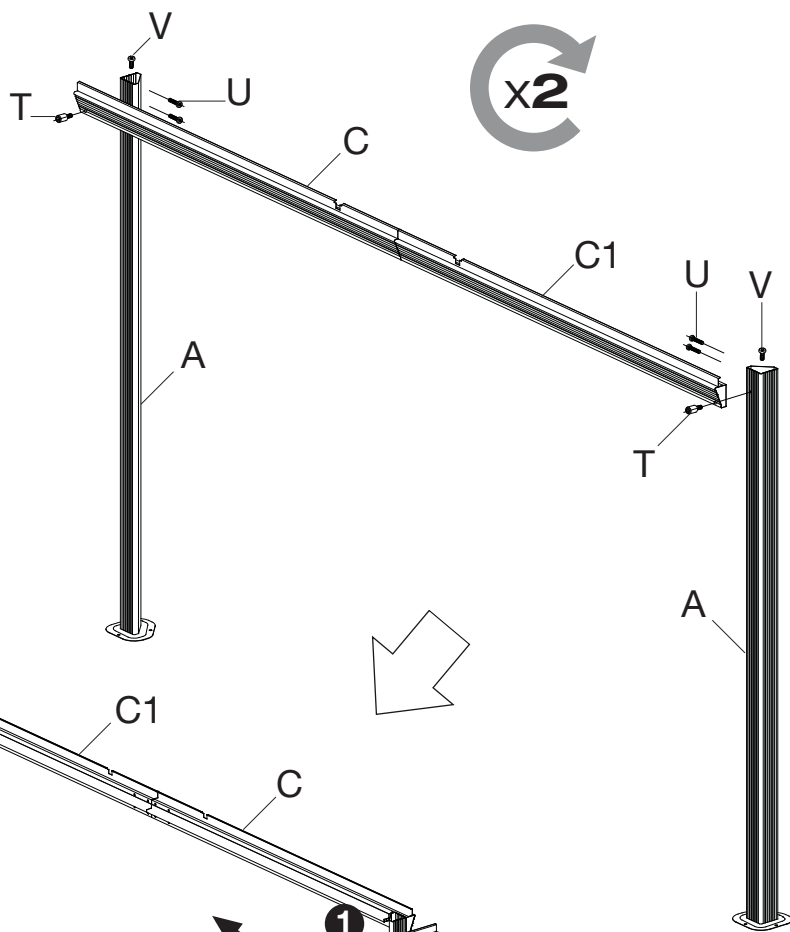
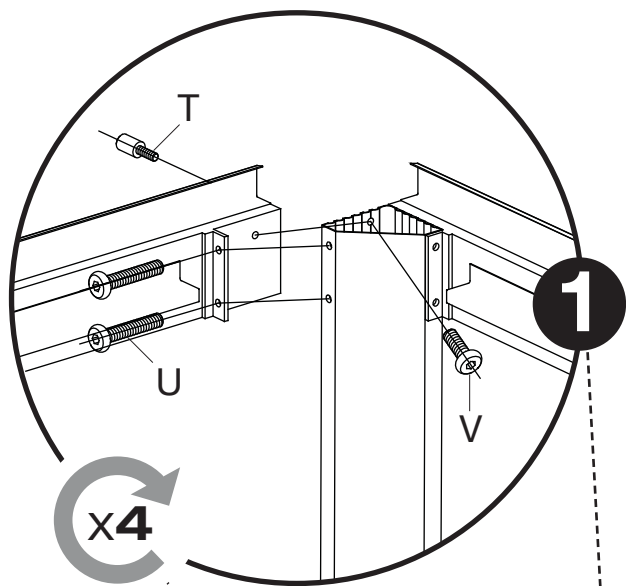
NOTE :

Pour cette étape, trois personnes sont requises.

Étape 4

- 4.1 Installer les moulures longues (C et C1) entre deux colonnes (A) en utilisant les vis (T) à l'avant des moulures et les vis (U) à l'arrière des moulures. Terminer l'installation des moulures longues (C et C1) en utilisant une vis (V) à l'intérieur de chaque colonne (A), tel qu'illustré.
- 4.2 Installer les moulures courtes (B et B1) entre deux colonnes (A) en utilisant les vis (T) à l'avant des moulures ainsi que les vis (U) à l'arrière des moulures. Terminer l'installation des moulures courtes (B et B1) en utilisant une vis (V) à l'intérieur de chaque colonne (A), tel qu'illustré.
- Répéter pour les moulures restantes.

Parts required for this step / Pièces requises pour cette étape :



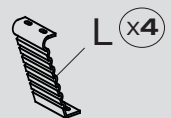
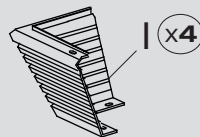
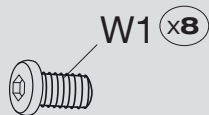
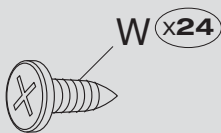
Step 5

- 5.1 Install the joint cover plates (L) using the screws (W and W1) on the joint between the ogees (B and B1) and between the ogees (C and C1).
- 5.2 Install the corner cover (I) using the screws (W) on each corner of the structure.

Étape 5

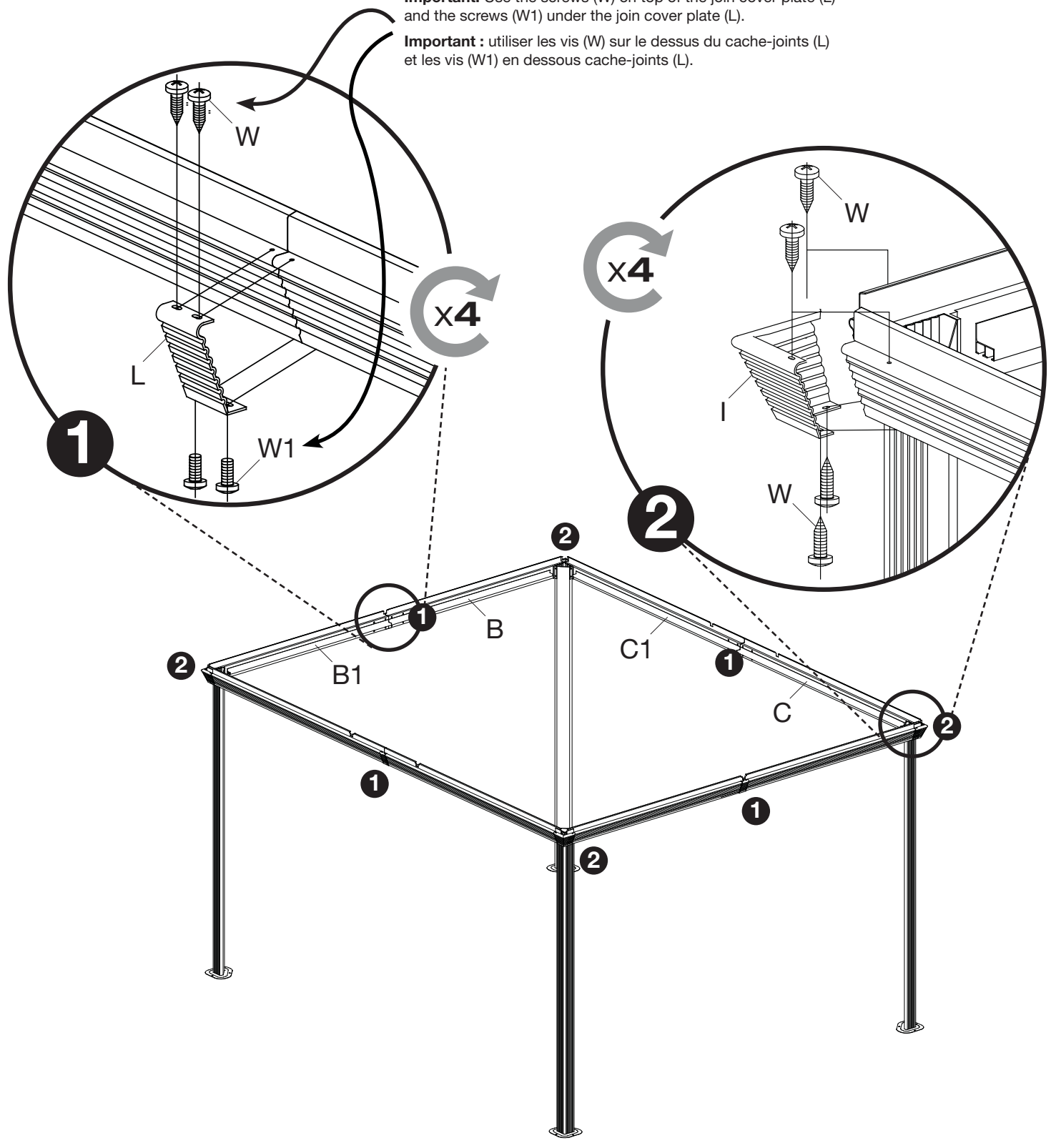
- 5.1 Attacher un cache-joint (L) en utilisant les vis (W et W1) sur le joint entre les moulures courtes (B et B1) et entre les moulures longues (C et C1).
- 5.2 Attacher un cache-coin (I) en utilisant les vis (W) sur chaque coin de la structure.

Parts required for this step / Pièces requises pour cette étape :



Important: Use the screws (W) on top of the join cover plate (L) and the screws (W1) under the join cover plate (L).

Important : utiliser les vis (W) sur le dessus du cache-joints (L) et les vis (W1) en dessous cache-joints (L).



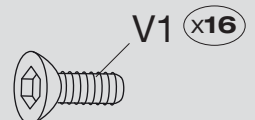
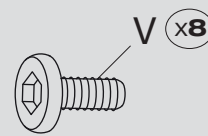
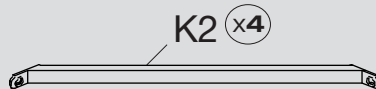
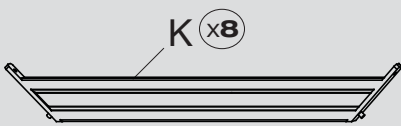
Step 6

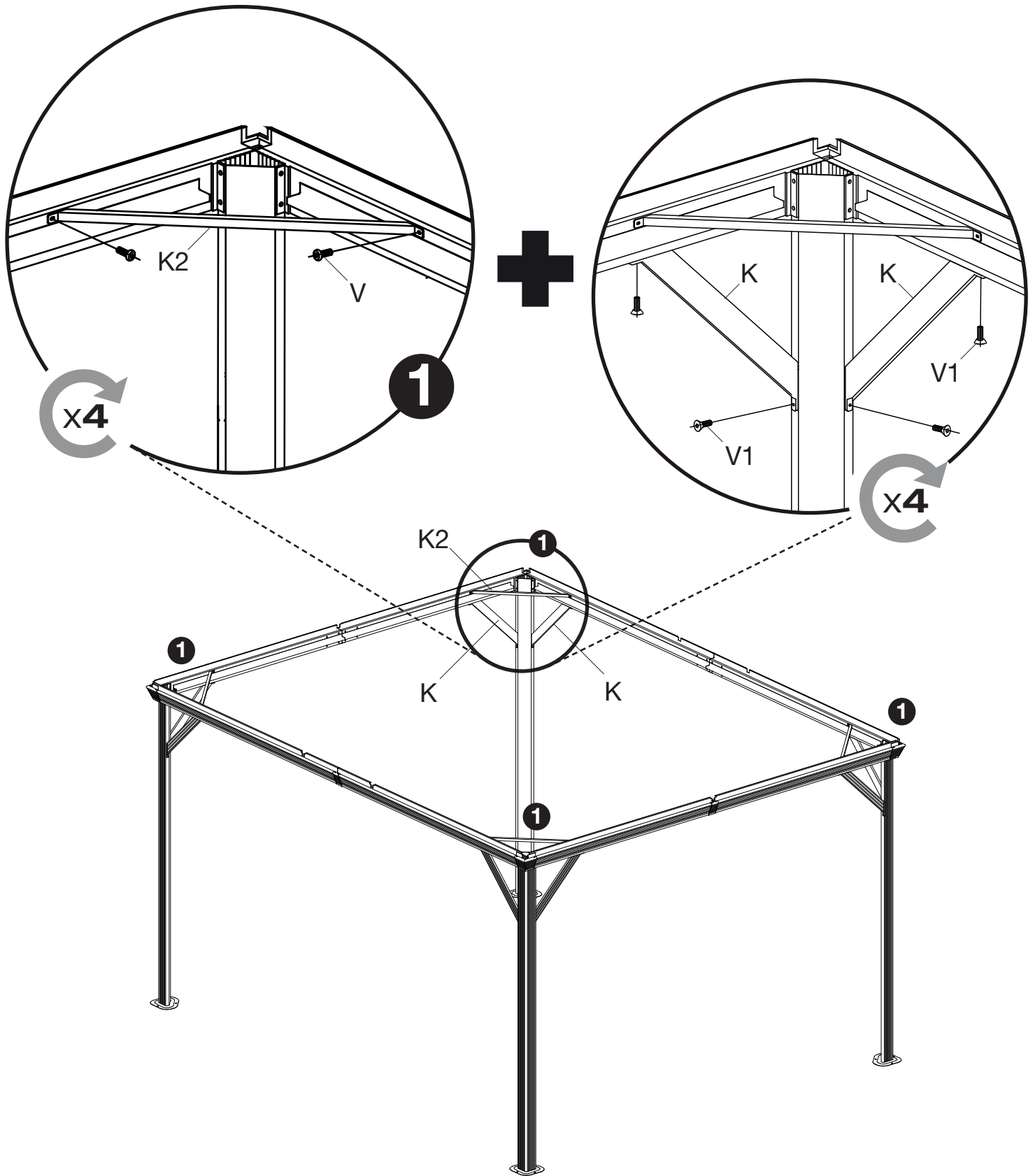
- 6.1 Attach a solidifying bar (K2) on the inside corner of the structure using the screws (V) as illustrated.
 - 6.2 From the inside of the structure, attach the solidifying bar (K) to the ogee and to the column using the screws (V1) as illustrated.
- Repeat for each corner of the unit.

Étape 6

- 6.1 Attacher les barres de renfort (K2) entre les moulures dans les coins de la structure en utilisant les vis (V) afin de former un triangle.
 - 6.2 De l'intérieur de la structure, attacher une extrémité des barres de renfort (K) à la moulure et l'autre extrémité à la colonne (A) en utilisant les vis (V1).
- Répéter cette étape pour tous les coins.

Parts required for this step / Pièces requises pour cette étape :



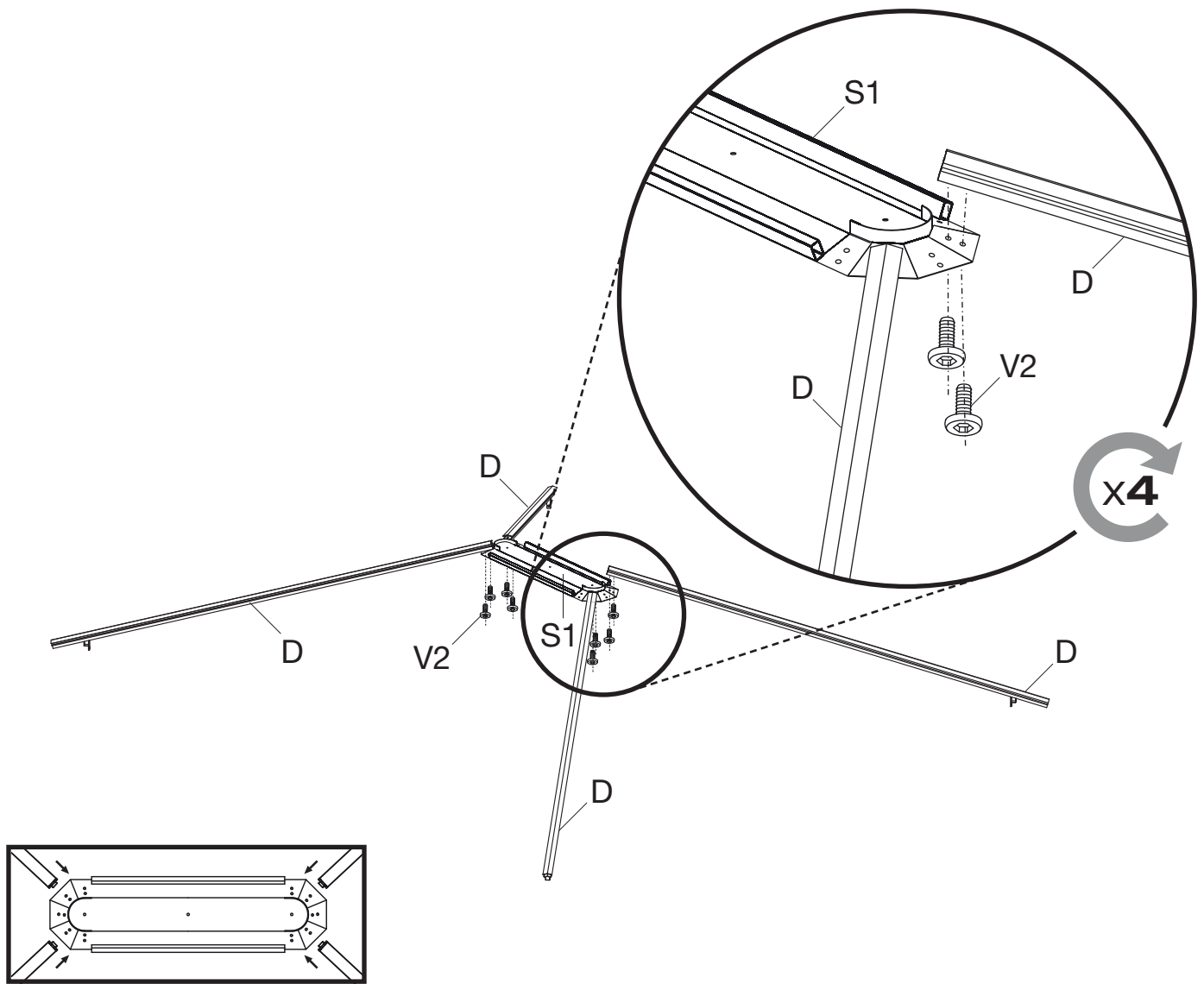


Step 7

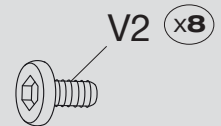
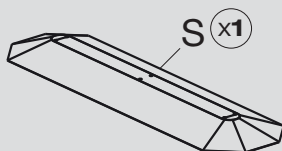
7.1 Install the four corner roof bars (D) to the inside roof connector (S1) using the screws (V2).

Étape 7

7.1 Attacher les quatre barres de toit de coin (D) au connecteur de toit intérieur (S1) en utilisant les vis (V2).

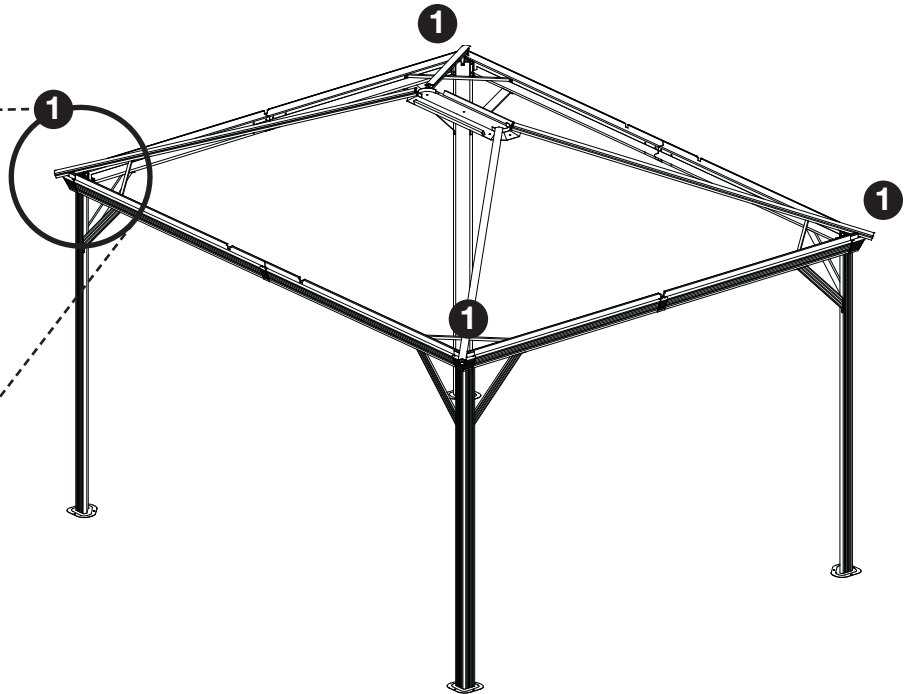
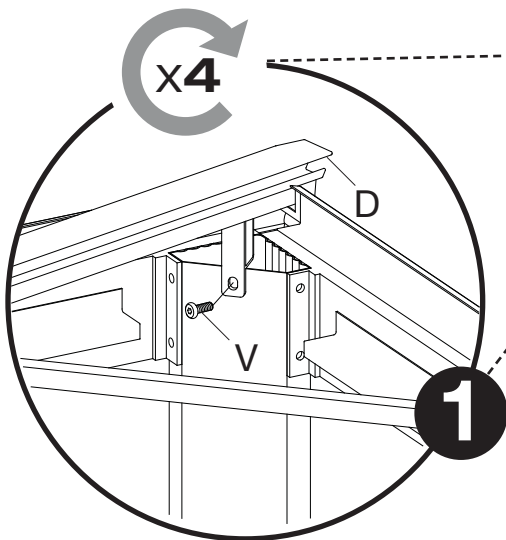
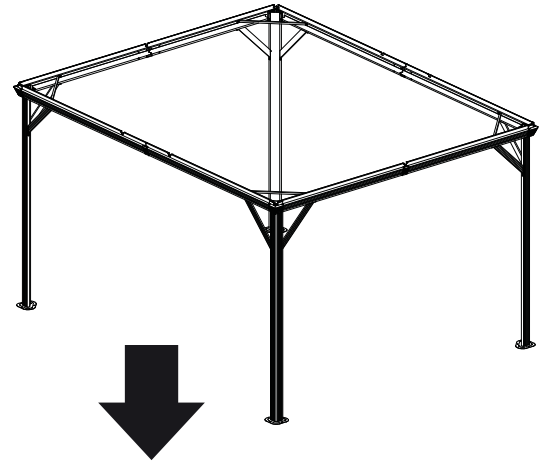


Parts required for this step / Pièces requises pour cette étape :

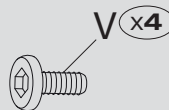


Step 8

- 8.1 Place the roof structure on top of ogees.
- 8.2 Screw the corner roof bar (D) to the column (A) using a screw (V).
- Repeat for each corner roof bars (D).



Parts required for this step / Pièces requises pour cette étape :



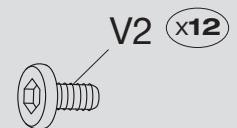
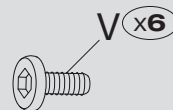
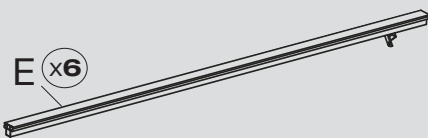
Step 9

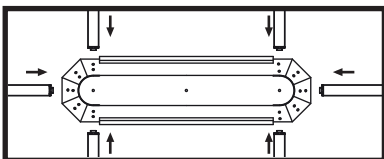
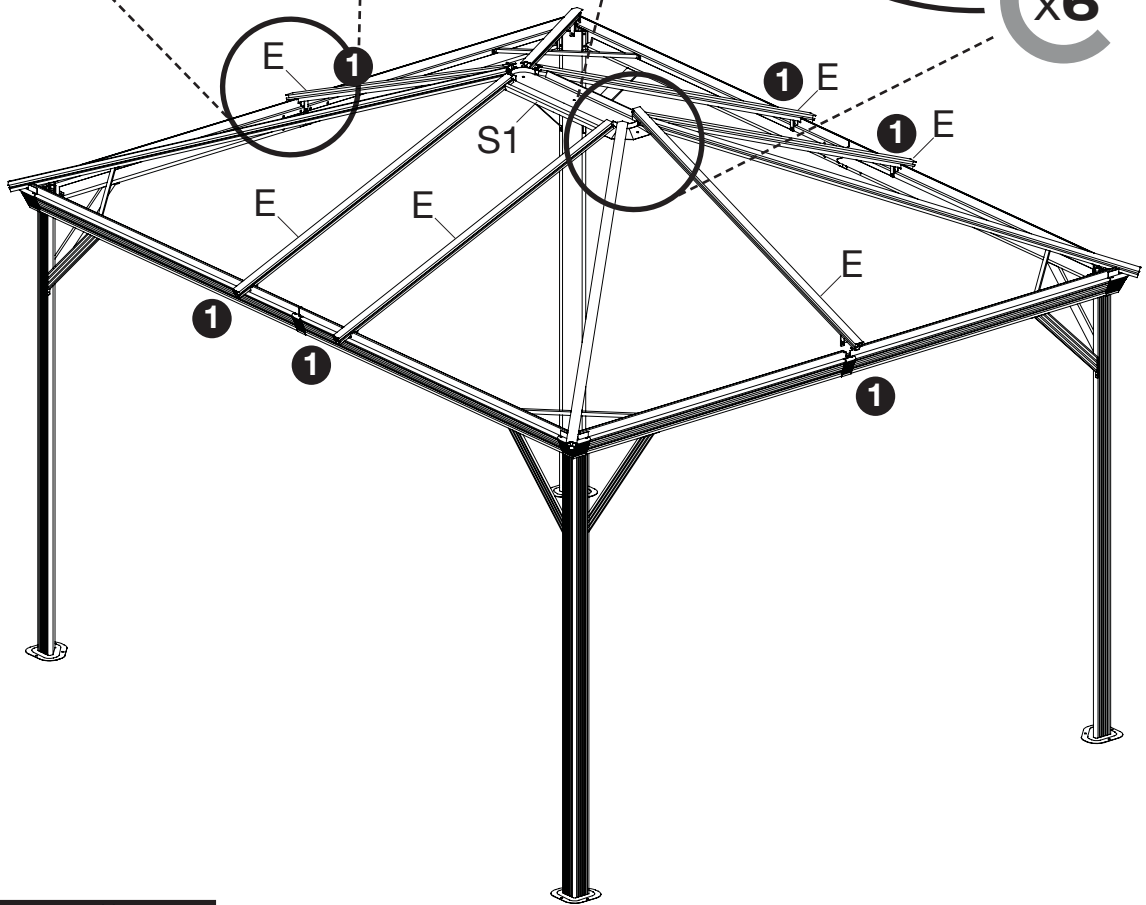
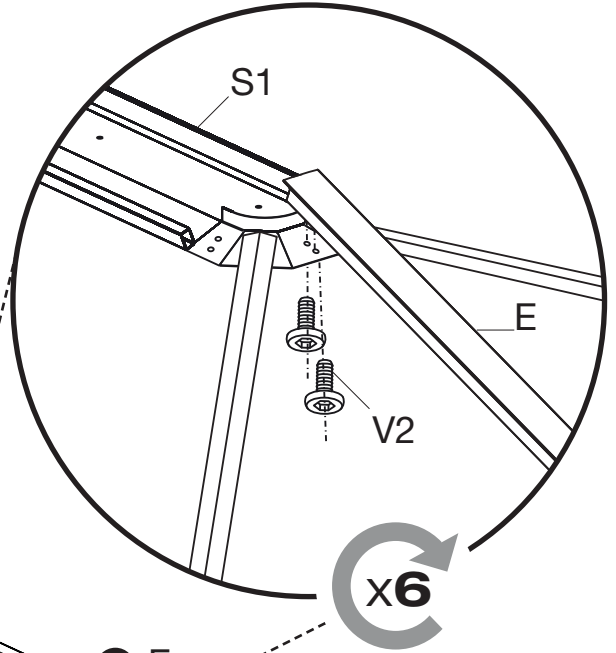
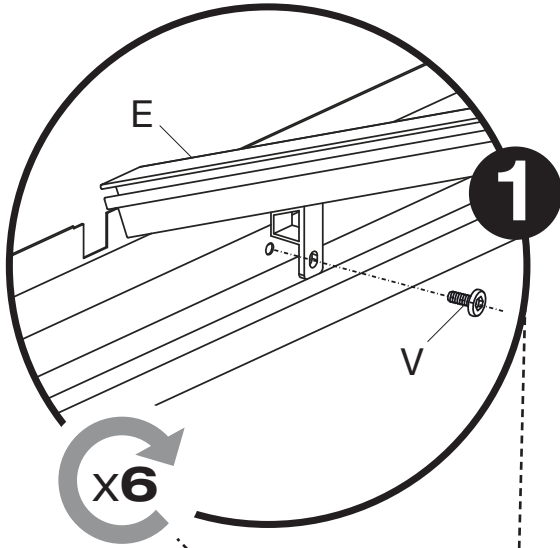
- 9.1 Attach the six roof bars (E) to the inside roof connector (S1) using the screws (V2).
- 9.2 Screw the six roof bars (E) to the eaves (B, B1, C and C1) using the screws (V).

Étape 9

- 9.1 Attacher les six barres de toit du centre (E) au connecteur de toit intérieur (S1) en utilisant les vis (V2).
- 9.2 Attacher les six barres de toit du centre (E) aux moulures (B, B1, C et C1) en utilisant les vis (V).

Parts required for this step / Pièces requises pour cette étape :





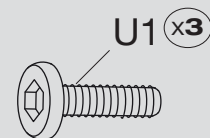
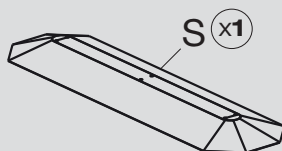
Step 10

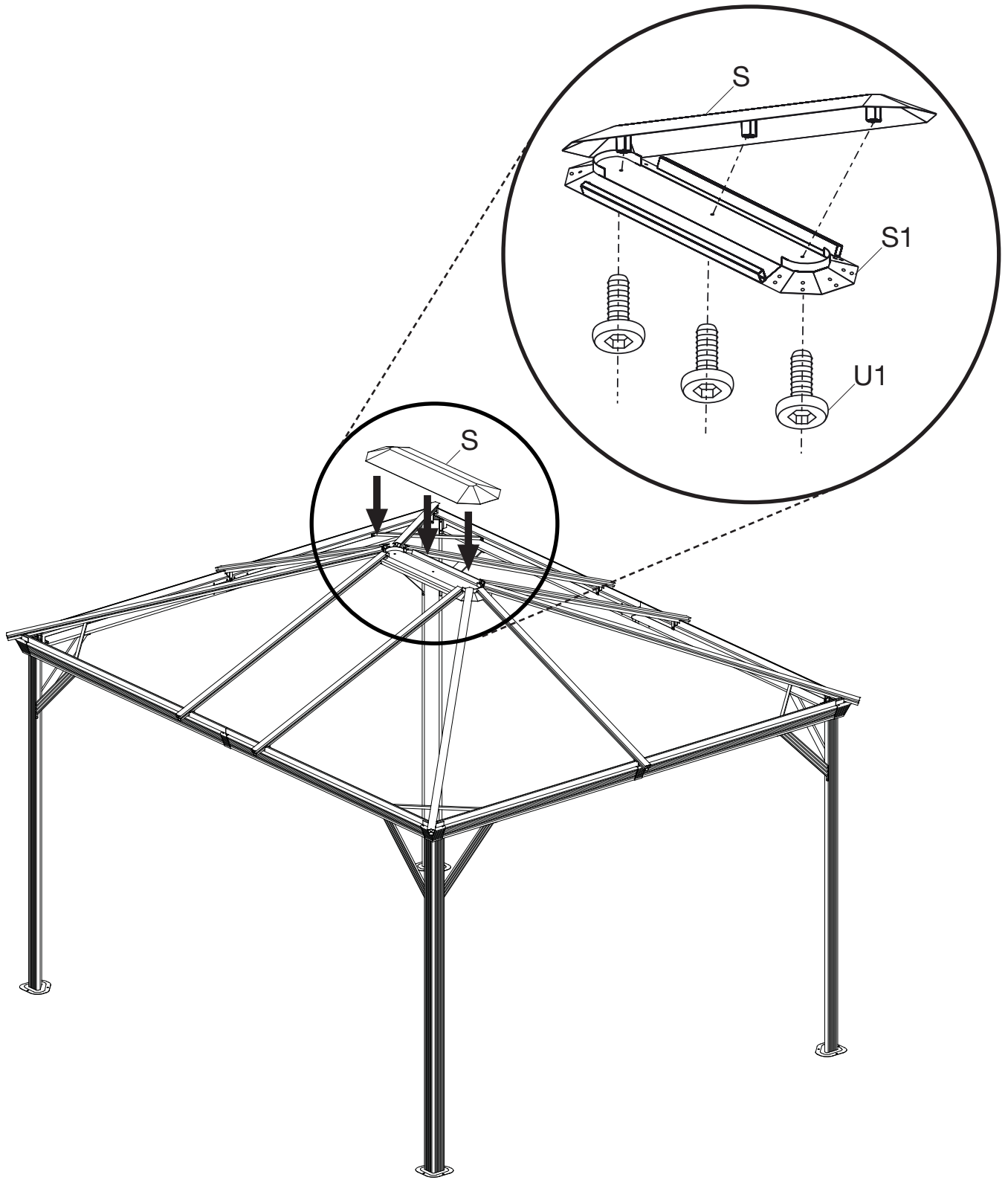
- 10.1 Install the outside roof connector (S) to the inside roof connector (S1) using the screws (U1).

Étape 10

- 10.1 Attacher le connecteur de toit extérieur (S) au connecteur de toit intérieur (S1) en utilisant les vis (U1).

Parts required for this step / Pièces requises pour cette étape :





CAUTION:

One side of the roof panels is UV protected. Ensure to put the UV protected side facing the sun. It is a very important procedure; if not followed as described, your roof will not be covered by the warranty.

NOTE:

The roof panels are covered with a plastic film identifying which side has a UV protector. Once the plastic film is removed it is impossible to know which side has the UV protector. We recommend removing the film one at a time just prior to installing the roof panel.

MISE EN GARDE :

Un des côtés du panneau de toit a une protection UV. S'assurer d'exposer le côté protégé contre les rayons UV du soleil vers l'extérieur de l'abri. Cette étape est très importante, si elle n'est pas respectée telle que décrite, le toit ne sera pas couvert par la garantie.

NOTE :

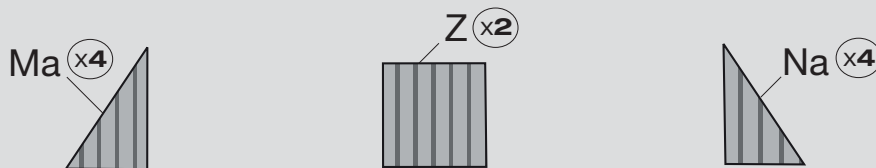
Les panneaux de toit sont recouverts d'une pellicule de plastique identifiant le côté ayant une protection UV. Une fois que cette pellicule est enlevée, il est impossible d'identifier quel côté est protégé contre les rayons UV du soleil. Il est recommandé de retirer les pellicules de plastique une à la fois, avant l'installation de chacun des panneaux.

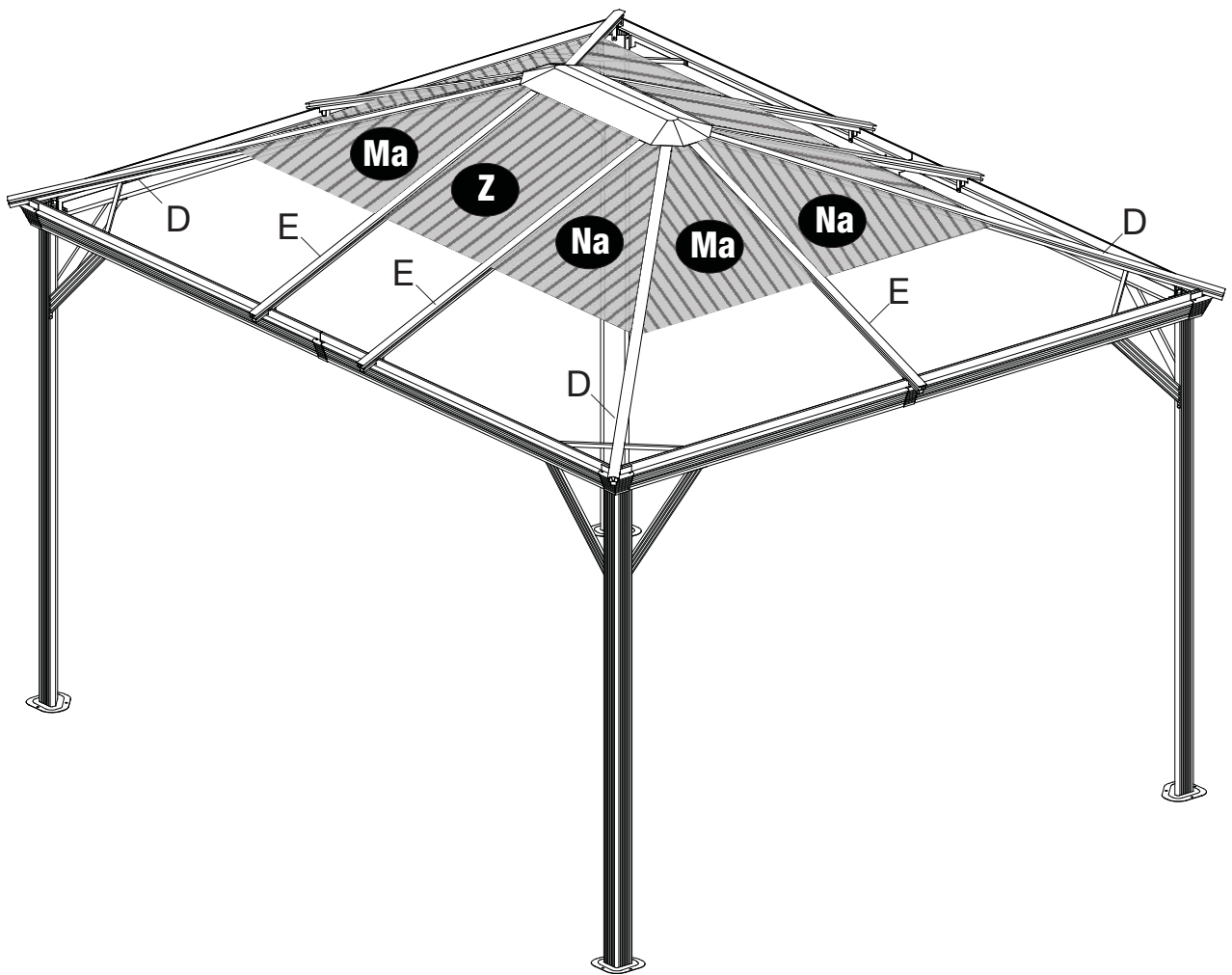
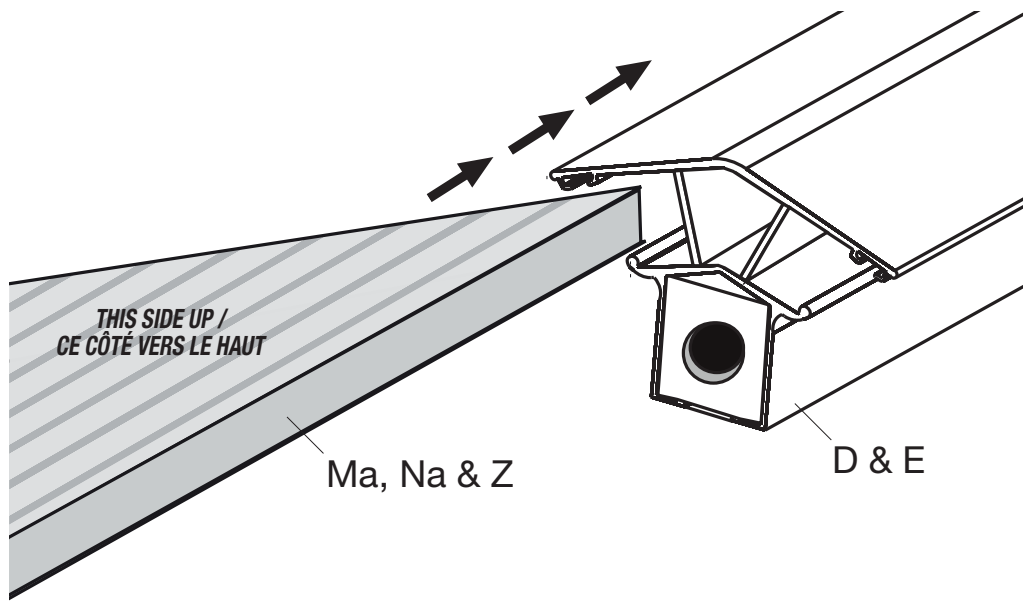
Step 11

- 11.1 Install the left roof panel (Ma) and the right roof panel (Na) from the end of the roof bars according to the picture. Repeat this step 4 times.
- 11.2 Insert the middle roof panels (Z) from the end of the middle roof bars (E) in the middle of the 14 ft. side of the shelter.
- 11.3 Align the base of middle roof panels (Z) with bases of the left roof panels (Ma) and the right roof panels (Na). This may require that the middle roof panels (Z) not be completely pushed to the back of the tracks.

Étape 11

- 11.1 Installer un panneau de toit gauche (Ma) et un panneau de toit droit (Na) à partir du bout de la barre de toit, tel qu'illustré. Répéter cette étape quatre fois.
- 11.2 Insérer les panneaux de toit du centre (Z) à partir du bout des deux barres de toit du centre (E), se situant au milieu du côté de l'abri mesurant 14 pi.
- 11.3 Enligner les bases des deux panneaux de toit du centre (Z) avec les bases des panneaux de toit gauche (Ma) et les panneaux de toit droit (Na). Cette étape peut exiger que les panneaux de toit du centre (Z) ne soient pas poussés complètement au fond des rails.

Parts required for this step / Pièces requises pour cette étape :



CAUTION:

Ensure that the roof panels are completely inserted into the roof support bars (J, J1 and J2).

AVERTISSEMENT :

S'assurer que les panneaux de toit sont insérés entièrement dans les barres de support de toit (J, J1 et J2).

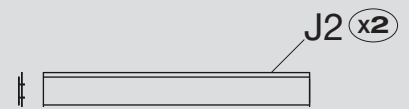
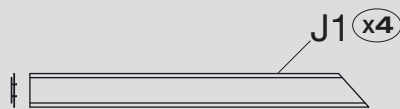
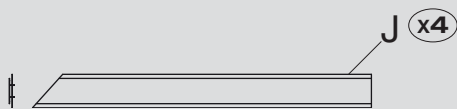
Step 12

- 12.1 Install the roof support bars (J, J1 and J2) according to picture. Ensure they are completely inserted in the tracks.
- 12.2 Align the middle roof support bar (J2) with the roof support bars (J and J1).

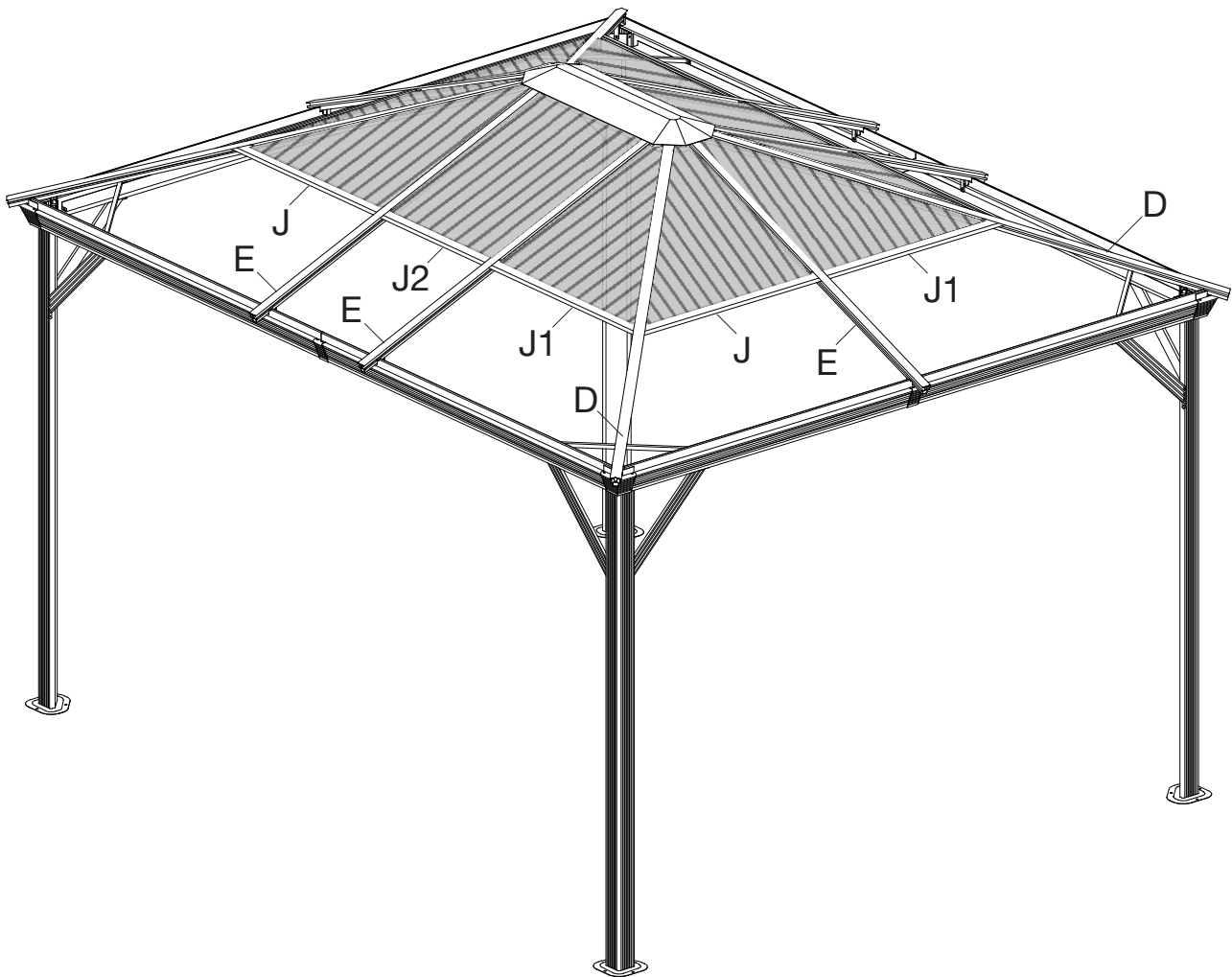
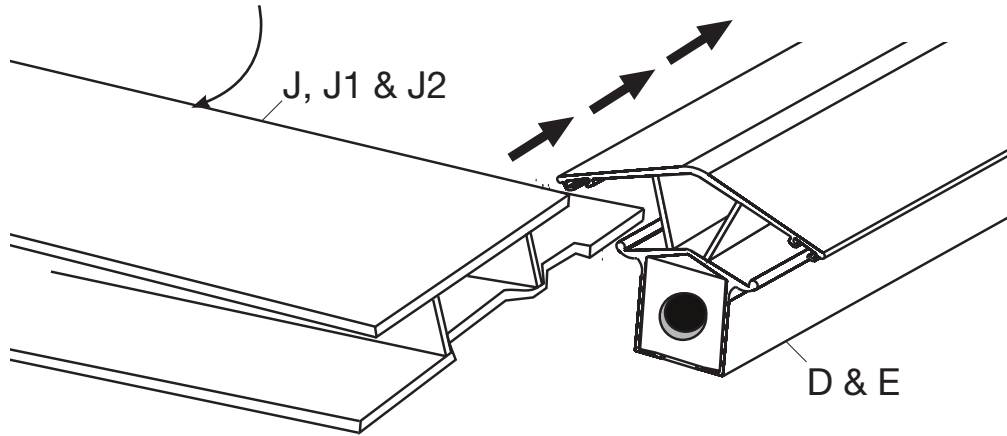
Étape 12

- 12.1 Installer les barres de support de toit (J, J1 et J2) en vous référant à l'illustration. S'assurer qu'elles soient complètement insérées dans le rail.
- 12.2 Enligner les barres de support de toit du centre (J2) avec les barres de support de toit (J et J1).

Parts required for this step / Pièces requises pour cette étape :



The water evacuation holes must be on this side of the bar
Les trous d'évacuation d'eau doivent se trouver sur ce côté de la barre



CAUTION:

One side of the roof panels is UV protected. Ensure to put the UV protected side facing the sun. It is a very important procedure; if not followed as described, your roof will not be covered by the warranty.

NOTE:

The roof panels are covered with a plastic film identifying which side has a UV protector. Once the plastic film is removed it is impossible to know which side has the UV protector. We recommend removing the film one at a time just prior to installing the roof panel.

MISE EN GARDE :

Un des côtés du panneau de toit a une protection UV. S'assurer d'exposer le côté protégé contre les rayons UV du soleil vers l'extérieur de l'abri. Cette étape est très importante, si elle n'est pas respectée telle que décrite, le toit ne sera pas couvert par la garantie.

NOTE :

Les panneaux de toit sont recouverts d'une pellicule de plastique identifiant le côté ayant une protection UV. Une fois que cette pellicule est enlevée, il est impossible d'identifier quel côté est protégé contre les rayons UV du soleil. Il est recommandé de retirer les pellicules de plastique une à la fois, avant l'installation de chacun des panneaux.

Step 13

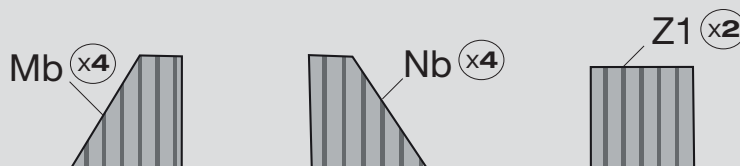
- 13.1 Install the left roof panels (Mb) and the right roof panels (Nb) according to the picture.
- 13.2 Insert middle roof panel (Z1) from the end of the roof bars in the middle of the 14 ft. side of the shelter.

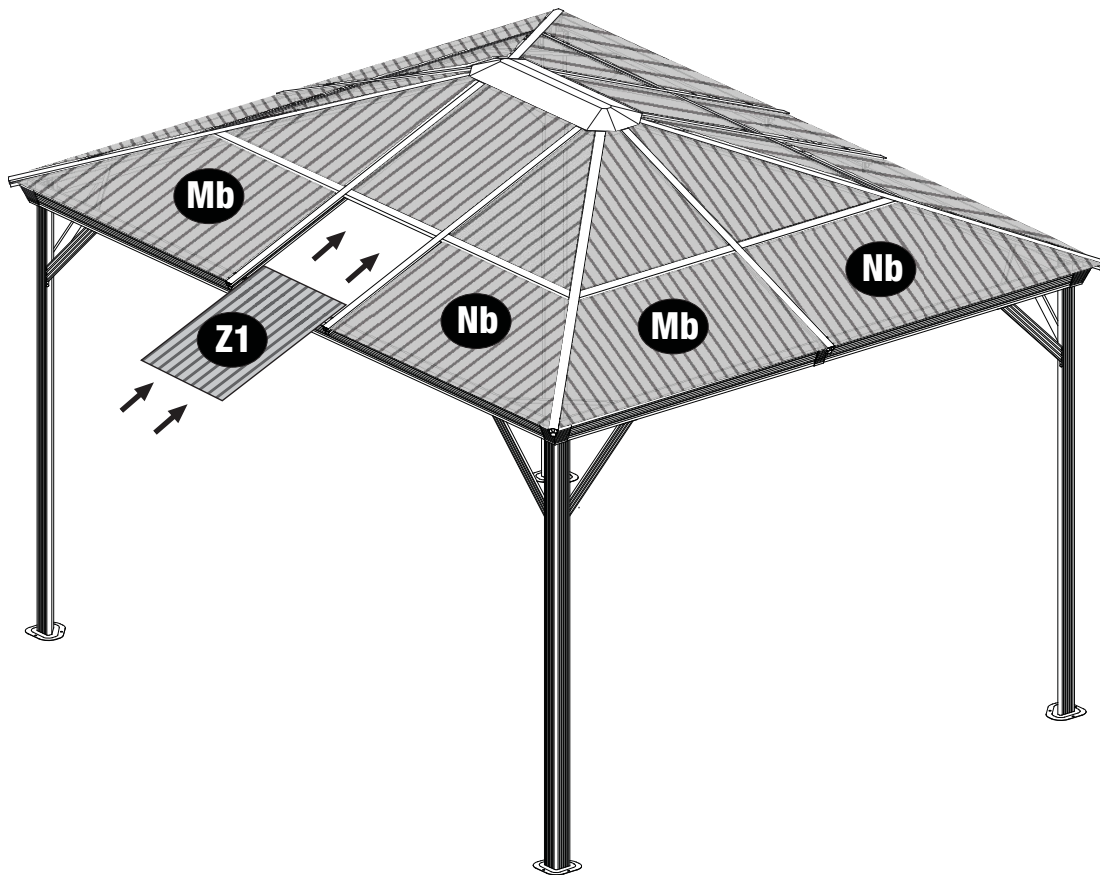
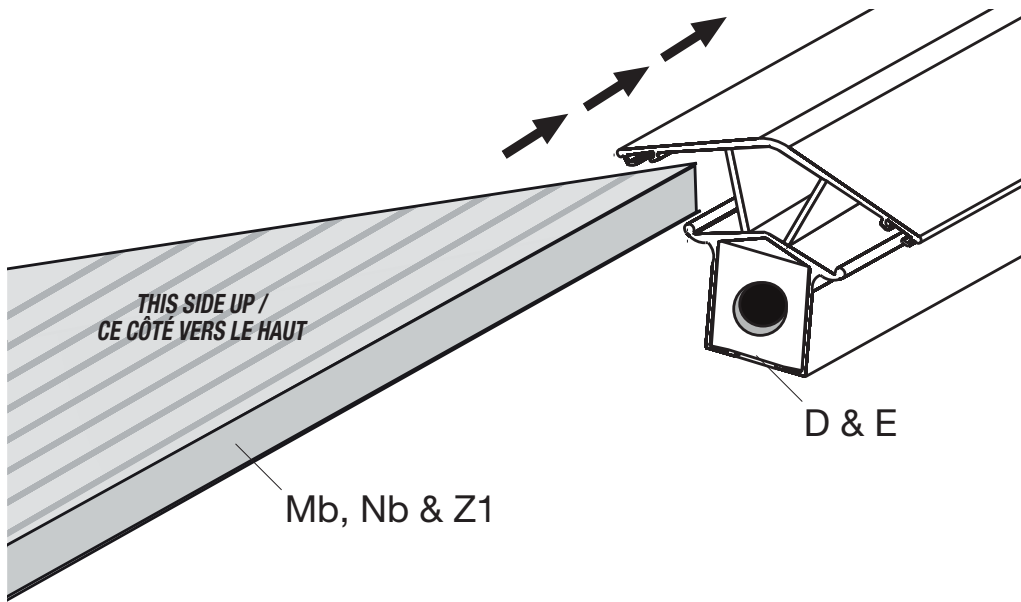
Repeat this step for all remaining roof panels.

Étape 13

- 13.1 Installer le panneau de toit gauche (Mb) et le panneau de toit droit (Nb) en se référant à l'illustration.
- 13.2 Insérer le panneau de toit du centre (Z1) à partir du bout des barres de toit du côté de 14 pi de l'abri.

Répéter pour tous les panneaux de toit restant.

Parts required for this step / Pièces requises pour cette étape :



NOTE: 2 people are required for this step.

NOTE: The 10 feet sides of the unit do not require having Finishing Roof Side Structure (F2) installed on them.

Step 14

- 14.1 Secure the left side of a finishing roof side structure (F) with screw (V) in the left corner of the 14 feet side of the unit. This screw (V) will be undone and re-inserted at the end of this step.
- 14.2 Place a finishing roof side structure (F2) next to the finishing roof side structure (F) and align the pre-drilled holes in each bar one on top of the other. Place a finishing end (R) over the aligned holes and secure with a screw (V).
- 14.3 Repeat this step with the finishing roof side structure (F1) by securing it to the finishing roof side structure (F2) with a finishing end (R) and a screw (V).
- 14.4 In order to transition from the 14 feet side of the unit to the 10 feet side, align the remaining pre-drilled hole of the finishing roof side structure (F1) with that of a finishing roof side structure (F) on the 10 feet in the corner of the unit. Secure both bars in the corner with a corner finishing end (Q) by inserting a screw (V).
- 14.5 Repeat working your way around the entire unit until coming to the last corner where the installation of the finishing roof side structures began.
- 14.6 Undo the screw (V) and align the pre-drilled holes of the first and last finishing side structure which were installed. Secure both bars in the corner with a corner finishing end (Q) by inserting a screw (V).

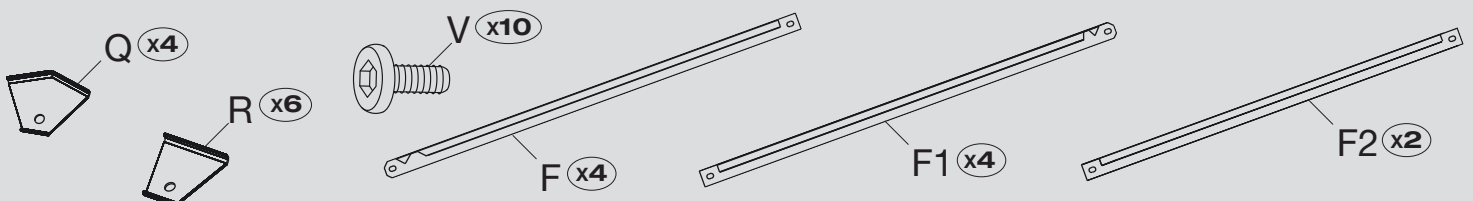
NOTE : Pour cette étape, deux personnes sont requises.

NOTE : Les côtés de 10 pi ne requièrent aucune installation de barre de finition de contour de toit centre (F2).

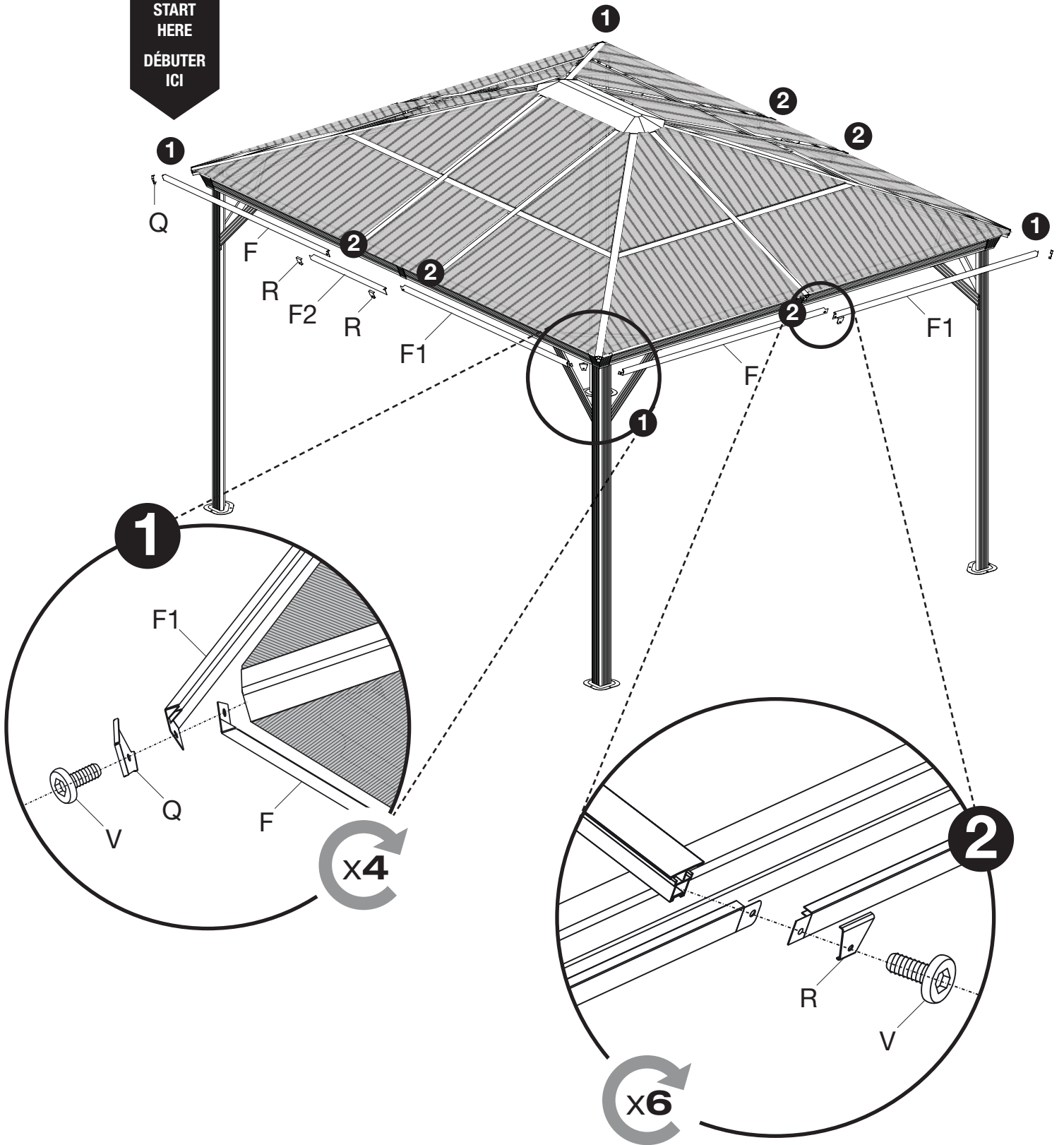
Étape 14

- 14.1 Attacher le côté gauche de la barre de finition de contour de toit gauche (F) avec les vis (V) dans le coin gauche du côté de 14 pi de l'abri. Cette vis (V) sera retirée et installée de nouveau à la fin de l'étape.
- 14.2 Placer une barre de finition de contour de toit du centre (F2) à droite de la barre de finition de toit gauche (F) en enlignant les trous de chaque barre et solidifier à l'aide d'une vis (V). Placer un embout de finition (R) par-dessus les trous et l'attacher avec une vis (V).
- 14.3 Répéter cette étape avec la barre de finition de contour de toit droite (F1) en l'attachant à la barre de finition de contour de toit du centre (F2) avec un embout de finition (R) et une vis (V).
- 14.4 Afin de faire la transition du côté de 14 pi vers le côté de 10 pi, enligner le trou restant de la barre de finition de contour de toit droite (F1) avec celui de la barre de finition de contour de toit gauche (F) au coin gauche du côté de 10 pi de l'abri. Attacher les deux barres au coin avec un embout de finition de coin (Q) en y insérant une vis (V).
- 14.5 Répéter ce procédé jusqu'à ce que vous ayez fait le tour de l'abri et rejoint la première barre de finition de contour de toit gauche (F) que vous aviez installée.
- 14.6 Enlever la vis (V) du début et enligner les trous de la première et de la dernière barre de finition de contour de toit que vous aviez installée. Attacher les deux barres au coin avec un embout de finition de coin (Q) en y insérant de nouveau la même vis (V).

Parts required for this step / Pièces requises pour cette étape :



START
HERE
DÉBUTER
ICI



Step 15

15.1 From under the structure, install the solidifying bars (G) using the screws (V) as illustrated.

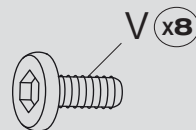
Repeat on the second 14 ft side.

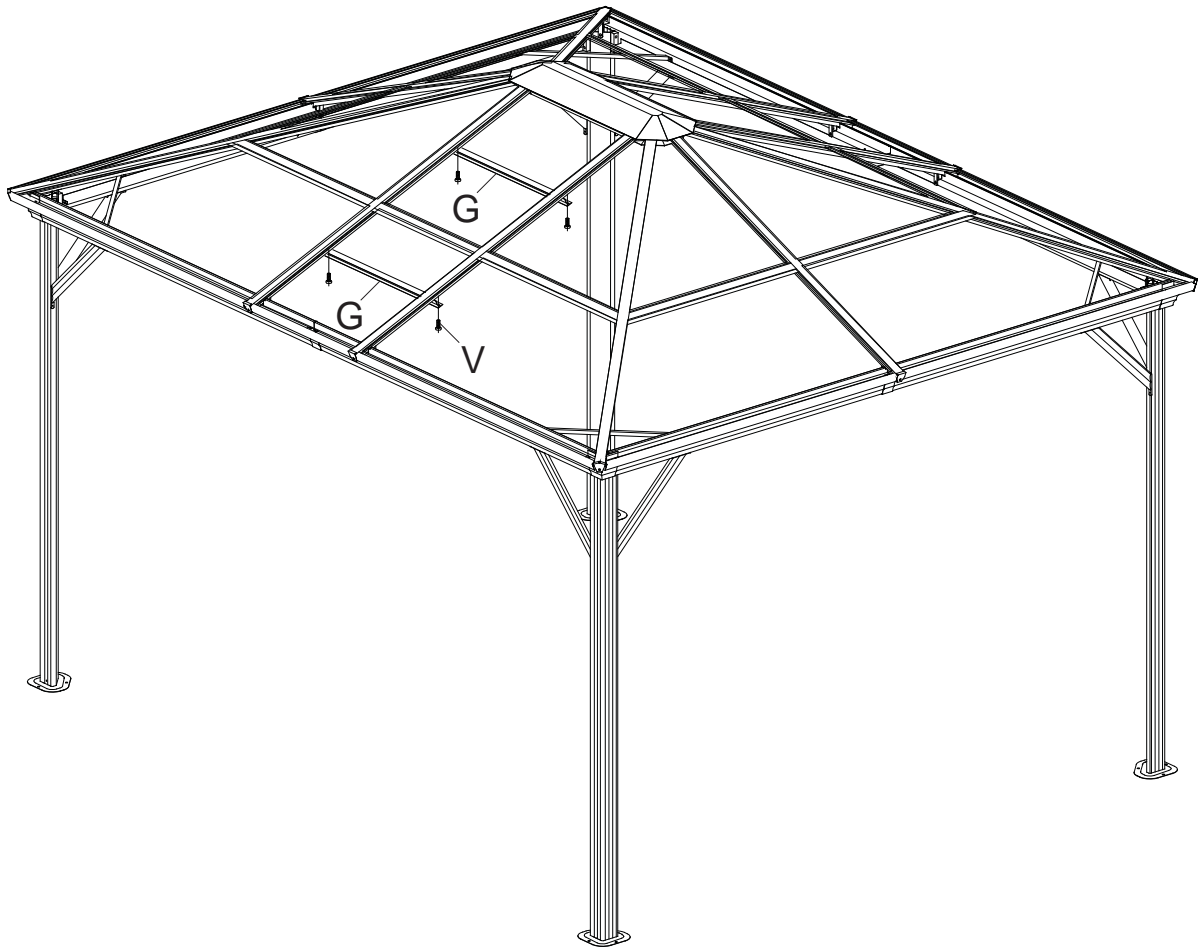
Étape 15

15.1 En vous positionnant sous la structure, installer les barres de renfort (G) en utilisant les vis (V) tel qu'illustré.

Répéter pour le deuxième côté de 14 pieds.

Parts required for this step / Pièces requises pour cette étape :





NOTE:

The netting should be installed starting in the middle of the 14 feet side of the unit, wrap around the inside of the post, and finish the installation in the middle of the 10 feet side of the unit. The zippers to close the netting will therefore meet in the center of the each side of the sun shelter.

NOTE:

For optional curtains, install the curtain first on the track closest to the ogee then install mosquito netting on the track closest to the inside of the shelter.

NOTE :

Les moustiquaires doivent être installées à l'intérieur de l'abri, en commençant par le milieu du côté de 14 pi de l'abri et en se terminant au milieu du côté de 10 pi de l'abri. Les fermetures éclair vont alors se rencontrer au centre de chacun des côtés de l'abri.

NOTE :

Pour les rideaux en option, installer les rideaux en premier sur le rail le plus près des moulures et installer ensuite les moustiquaires sur le rail qui se situe le plus loin de la moulure.

Step 16

- 16.1 Install the mosquito netting (P) along the tracks by inserting the hooks (X) one at a time into the eyelets found along the top border of the netting.

Repeat for all four netting panels.

Étape 16

- 16.1 Installer les moustiquaires (P) sur les rails en insérant les crochets (X), les uns après les autres, dans chacun des œillets.

Répéter cette étape pour les quatre moustiquaires (P).

Parts required for this step / Pièces requises pour cette étape :

