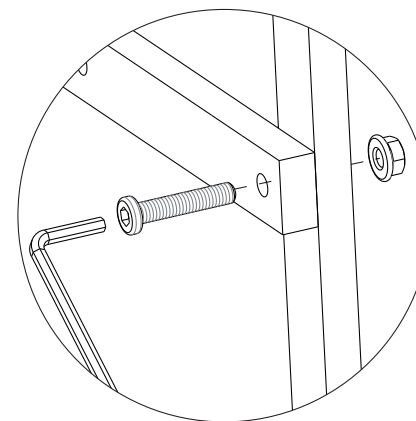
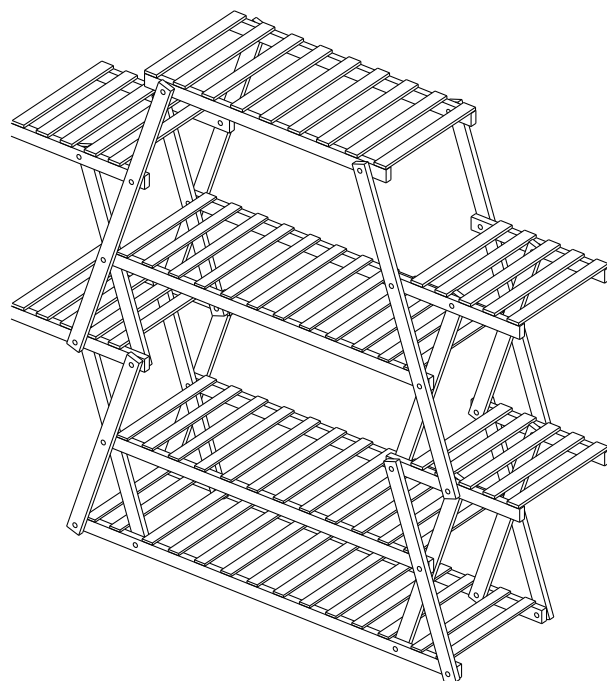


INSTRUCTION
ANWEISUNG
取扱説明書
INSTRUCTION



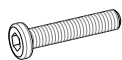
1. Do not tighten the screw when it is installed. It is best to tighten it one by one after all the installation is finished.
2. Do not tighten the screw, or the product may burst.

1. Ziehen Sie bitte die Schrauben während der Installation nicht fest. Warten Sie bitte nach alle Teile zusammen Installationen, dann verschrauben Sie bitte allmählich, die alle Schrauben.
2. Ziehen Sie bitte die Schrauben nicht an, da sonst das Produkt vielleicht platzen kann.

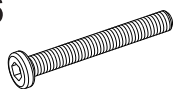
1. 全てのボルトをゆるゆるの状態に仮止めしてから、ネジを逐一締めていってください。
2. 割れることを防ぐため、ボルトを締め過ぎないでください。

1. Ne serrez pas la vis lorsqu'elle est installée. Il est préférable de la serrer une par une après l'installation terminée.
2. Ne serrez pas la vis, sinon le produit pourrait éclater.

A x20



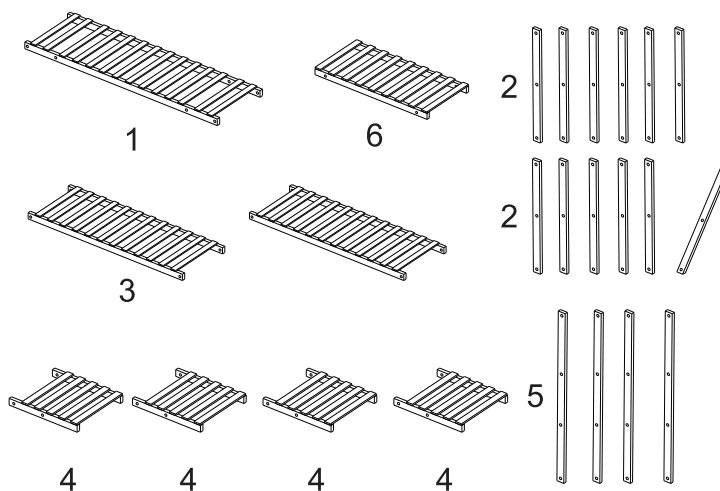
B x16



C x36



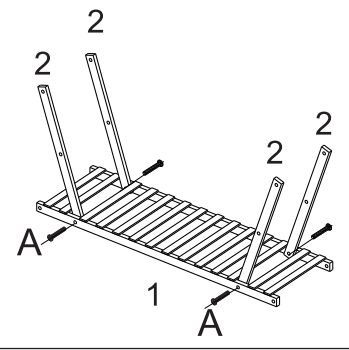
D x1



1

A x4

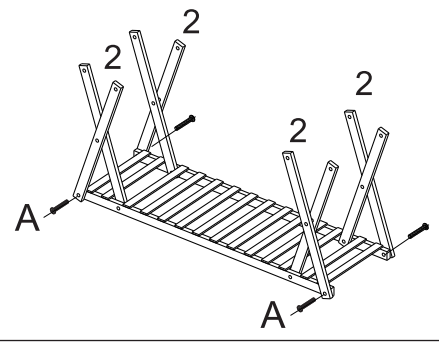
C x4



2

A x4

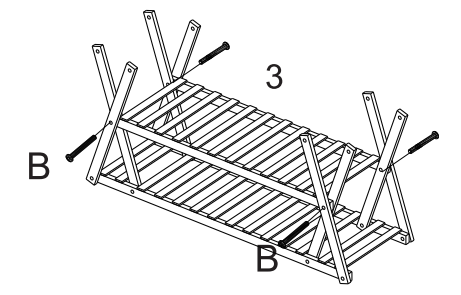
C x4



3

B x4

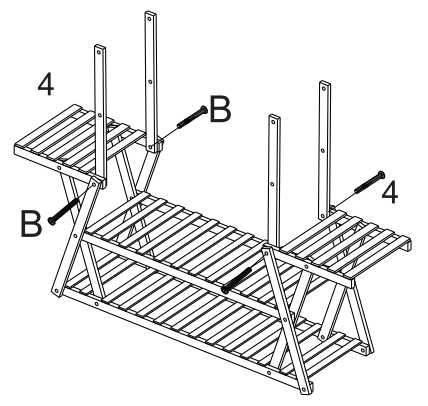
C x4



4

B x4

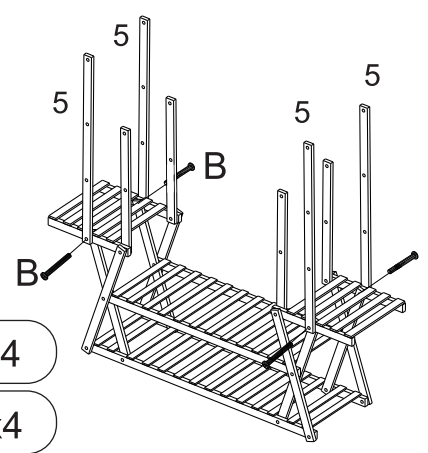
C x4



5

B x4

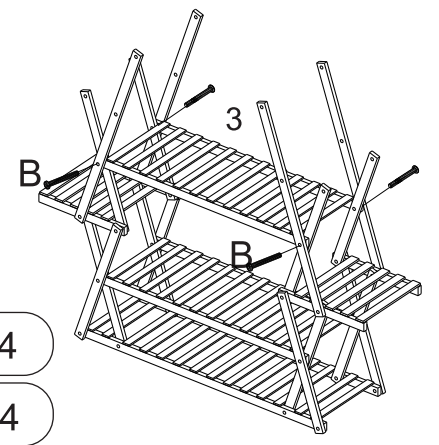
C x4



6

B x4

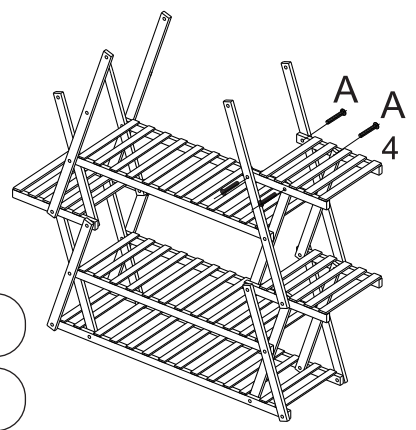
C x4



7

A x4

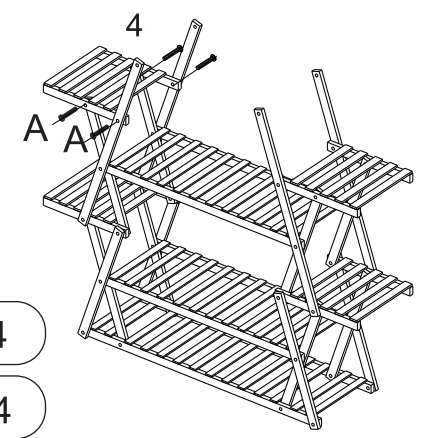
C x4



8

A x4

C x4



9

A x4

C x4

