



ANLEITUNG

Sehr geehrte Kundin, sehr geehrter Kunde,

vielen Dank, dass Sie sich für unser Produkt entschieden haben, mit dem Kauf eines unserer Markenprodukte haben Sie eine gute Wahl getroffen. Um den gewünschten hohen Qualitätsstandard zu erfüllen, unterliegen unsere Artikel regelmäßigen Kontrollen und entsprechen selbstverständlich stets den hohen Anforderungen der Europäischen Union.



BETRIEBSANLEITUNG LESEN. WICHTIGE HINWEISE. FÜR KÜNFTIGE VERWENDUNG AUFBEWAHREN!

Lesen Sie vor der ersten Verwendung die Anleitung vollständig und gründlich durch. Bewahren Sie diese Anleitung zum späteren Nachschlagen auf. Sollten Sie eines Tages das Produkt weitergeben, achten Sie darauf, auch diese Anleitung weiterzugeben.



ACHTUNG! POTENTIELLE GEFAHR!

Beachten Sie die Sicherheitshinweise und Aufbauanweisungen, um das Risiko von Verletzungen oder Beschädigungen am Produkt zu vermeiden.



ERSTICKUNGSGEFAHR!

Halten Sie kleine Teile und Verpackungsmaterial von Kindern fern!



PRODUKTVERÄNDERUNG

Nehmen Sie niemals Änderungen am Produkt vor! Durch Änderungen erlischt die Gewährleistung und das Produkt kann unsicher bzw. schlimmstenfalls sogar gefährlich werden.

ALLGEMEINE HINWEISE

- Wir empfehlen für den Aufbau eine Anzahl von mindestens 2 Personen.
- Bitte beachten Sie, dass die Schrauben zunächst von Hand eingesetzt und nur leicht angezogen werden, so dass die Schraube Halt findet und die Elemente locker verbindet.
- Schrauben dürfen erst fest angezogen werden, wenn alle Elemente in dieser Form miteinander verbunden sind. Durch das nachträgliche Anziehen der Schrauben können kleine Abweichungen der Bohrlöcher oder Schweißstellen, die bei handgearbeiteten Produkten entstehen können, ausgeglichen werden.
- Stellen Sie sicher, dass dieses Produkt vor Verwendung vollständig aufgebaut ist.
- Sollten Sie keine regelmäßige Pflege und Wartung durchführen, reduzieren Sie die Lebensdauer Ihres Produktes erheblich. Wir können für Folgeschäden, die aus mangelnder Wartung und Pflege entstehen, keine Gewährleistung übernehmen.

SICHERHEITSHINWEISE

- Überladen Sie den Wagen nicht über die Wände oder die Wandkonstruktionen hinaus. Er könnte Übergewicht bekommen und umkippen. Dabei besteht die Gefahr von Schäden und Verletzungen. Laden Sie nicht zu viel Gewicht auf, um eine Beschädigung des Artikels und der Zuladung zu vermeiden.
- Nehmen Sie den Wagen nie mit gebrochenen oder beschädigten Teilen in Betrieb.
- Der maximale Reifendruck beträgt 2 bar. (30 psi).
- Benutzen Sie den Wagen nicht auf Oberflächen die den Reifen Schaden zufügen könnten.
- **ACHTUNG!** Nicht für den Transport von Kindern geeignet. Kein Kinderspielzeug!

- **ACHTUNG!** Mit dem Wagen dürfen keine Personen oder Tiere befördert werden.
- Der Wagen besitzt keine Bremse und darf daher nicht auf unebenen Untergründen aufgestellt werden.
- Der Wagen ist nicht verkehrstauglich, im Sinne der StVZO.
- Die Fahrgeschwindigkeit darf 5 km/h nicht übersteigen. Den Wagen bei Kurven langsam ziehen.
- Bei Sturm und starkem Wind sollte das Dach nicht am Wagen montiert sein. Es besteht Kippgefahr!



BESTIMMUNGSGEMÄßE VERWENDUNG

Das Produkt ist für den Transport von Materialien konzipiert. Verwenden Sie das Produkt nur für seinen vorgeschriebenen Zweck. Für entstandene Schäden aufgrund einer nicht bestimmungsgemäßen Verwendung übernimmt der Hersteller keine Haftung. Jegliche Modifikation am Produkt kann die Sicherheit negativ beeinflussen, Gefahren verursachen und führt zum Erlöschen der Gewährleistung.

Nur für den Hausgebrauch und nicht für gewerbliche Nutzung.

AUSPACKHINWEISE

Öffnen Sie den Karton und nehmen Sie das Produkt heraus. Prüfen Sie das Produkt nach dem Auspacken auf Vollständigkeit oder Beschädigungen. Spätere Reklamationen können nicht akzeptiert werden. Achten Sie darauf den Boden nicht zu verkratzen, legen Sie ggf. eine Unterlage, einen Karton oder eine Decke unter.

AUFBAU

Aufbausritt ①

1. Legen Sie die Bodenplatte (10) auf den Rahmen (1).
2. Befestigen Sie dann die beiden Seitenwände (11).
3. Bereiten Sie dann die Montage der Deichsel vor. Nehmen Sie die vordere Achse (3) und die Deichsel (13) und verbinden Sie beide Teile wie in der Abbildung dargestellt.
4. Fixieren Sie dann diese Baugruppe bestehend aus der Deichsel (13) und der vorderen Achse (3) unterseitig am Rahmen. Stecken Sie hierfür das vordere Rohrstück des Rahmens in das Loch der vorderen Achse (3). Unterseitig wird dann die Deichsel (13) mit der Sicherung für die vordere Achse (3) am Rahmen (1) befestigt.
5. Befestigen Sie nun die Räder (7) am Rahmen (1). Stecken Sie hierfür zuerst die Unterlegscheiben und dann die Räder (7) auf die Achsen. Zum Schluss stecken Sie die Metallschutzkappen (9) zur Befestigung von außen auf die Achsenenden.
6. Legen Sie nun die Front - & Rückwand (12) des Wagens ein. Fassen Sie dafür in das Griffloch der Front - & Rückwand (12) und legen Sie die jeweilige Wand von oben in die Holzführungen ein. Die schmale Seite muss nach unten zeigen.

HINWEIS: Front - & Rückwand (12) sind herausziehbar und daher nicht zum Festhalten konzipiert!

7. Überprüfen Sie noch einmal, ob alle Teile des Wagens ordnungsgemäß fixiert sind.

HINWEIS: Wenn der Wagen bzw. einzelne Teile defekt sein sollten, benutzen Sie diesen bitte nicht weiter. Am Wagen dürfen keine Material- und Konstruktionsveränderungen vorgenommen werden.

Aufbausritt ② (optional)

1. Die Stangen (17) und (18) durch die Plane ziehen.
2. Die abgewinkelten Stangen (18) in die dafür vorgesehenen Löcher der Front -& Rückwand (12) des Wagens einhängen.
3. Die Front - & Rückwand (12) zusammen mit der Plane wieder in den Wagen einhängen.

WARTUNGS- UND PFLEGEHINWEIS

Verwenden Sie zur Reinigung einen Schwamm und warmes Seifenwasser. Verwenden Sie keine lösungsmittelhaltigen Reiniger oder Waschmittel, z.B. Bleichmittel können das Produkt beschädigen. Regelmäßige Reinigung, Kontrolle und Wartung erhöhen die Sicherheit und die Lebensdauer des Artikels.

Lassen Sie ihr Produkt nicht im Regen stehen. Schützen Sie es vor Witterungseinflüssen. Zu Zeiten von Frost und über den Winter empfehlen wir, das Produkt trocken und geschützt einzulagern.



ENTSORGUNG

Am Ende der langen Lebensdauer Ihres Artikels führen Sie bitte die wertvollen Rohstoffe einer fachgerechten Entsorgung zu, so dass ein ordnungsgemäßes Recycling stattfinden kann. Sollten Sie sich nicht sicher sein, wie Sie am besten vorgehen, helfen die örtlichen Entsorgungsbetriebe oder Wertstoffhöfe gerne weiter.

INSTRUCTIONS

Dear Customer,

Thank you for choosing our product. You have made the right choice by purchasing one of our branded products. Our products are regularly inspected to ensure that they meet the desired high quality standards and, of course, always comply with the stringent requirements of the European Union.



READ THE USER INSTRUCTIONS. IMPORTANT INFORMATION. KEEP IN A SAFE PLACE FOR FUTURE USE!

Read all the instructions carefully before using the product for the first time. Keep these instructions for future reference. Should you pass the product on in future, ensure that you also include these instructions.



CAUTION! POTENTIAL DANGER!

Observe the safety information and set-up instructions to avoid the risk of injury or damage to the product.



DANGER OF SUFFOCATION!

Keep small parts and packaging material out of the reach of children!



PRODUCT MODIFICATION

Never make modifications to the product! Modifications will invalidate the warranty and the product may become unsafe or, in the worst-case scenario, dangerous.

GENERAL NOTES

- We recommend a minimum of 2 people for assembly.
- Please note that screws should first be inserted by hand and tightened only slightly, so that the screws find purchase and loosely connect the constituent parts.
- Do not tighten the screws until all elements are connected in the correct way. Subsequent tightening of the screws can compensate for minor discrepancies in drill holes or weld points that can be present in hand-finished products.
- Ensure that this product is fully assembled before use.
- Failure to carry out regular care and maintenance will significantly reduce the life of your product. We cannot accept any liability for consequential damage resulting from lack of care and maintenance.

SAFETY INSTRUCTIONS

- Do not overload the cart past the top of the side panels or structures. It may become too heavy and tip over. This could lead to damage and injury. Avoid loading too much weight to prevent damage to the product and the load.
- Never use the cart if any parts are broken or damaged.
- The maximum permissible tyre pressure is 2 bar (30 psi).
- Do not use the cart on surfaces that could damage the tyres.
- **WARNING!** Not suitable for transporting children. This is not a child's toy!
- **WARNING!** The cart must not be used to transport people or animals.
- The cart does not have a brake and must therefore not be placed on inclined surfaces.

- The cart is not roadworthy as defined by the German Road Traffic Licensing Regulations (StVZO).
- The speed of travel must not exceed 5 km/h. Pull the cart slowly when turning corners.
- The canopy should not be mounted on the cart during storms and strong winds. Otherwise there is a danger of the cart tipping over!



INTENDED USE

The product is designed for transporting materials. Use the product only for the purpose it is intended for. The manufacturer accepts no liability for damage caused by improper use. Any modification to the product may negatively impact safety, cause hazards and invalidate the warranty.

Only suitable for domestic use; not for commercial use.

UNPACKING INSTRUCTIONS

Open the box and remove the product. After unpacking, please check the product for damage and to ensure it is complete. Subsequent complaints cannot be accepted. Be careful not to scratch the floor; lay a mat, some cardboard or a blanket underneath if necessary.

SETUP

Assembly step ①

1. Position the base board (10) on top of the frame (1).
2. Then attach the two side panels (11).
3. Next, prepare to mount the pull bar. Take the front axle (3) and the pull bar (13) and connect them as shown in the diagram.
4. Then attach this assembly, consisting of the pull bar (13) and the front axle (3), to the underside of the frame. To do so, insert the pole at the front of the frame into the hole of the front axle (3). Secure the pull bar (13) under the frame (1) using the fastener for the front axle (3).
5. Now attach the wheels (7) to the frame (1). Do this by inserting the spacers onto the axles first, followed by the wheels. Finish by fitting the metal protective caps (9) onto the ends of the axles to secure them from the outside.
6. Now insert the front and rear panels (12) of the trolley. For this, hold the front & rear panels (12) using the grip opening and insert the respective panel from above into the wooden guides. The narrow side must face downwards.

NOTE: The front and rear panels (12) can be pulled out and are therefore not designed for holding onto!

7. Check once more that all parts of the cart are properly secured.

NOTE: If the cart or individual parts are defective, do not continue using it. Do not make any material or construction-based modifications to the cart.

Assembly step ② (optional)

1. Pull the rods (17) and (18) through the cover.
2. Insert the angled rods (18) into the holes provided in the front & rear panels (12) of the cart.
3. Fit the front & rear panels (12), together with the cover, back onto the cart.

MAINTENANCE AND CARE INSTRUCTIONS

Use a sponge and warm soapy water for cleaning. Do not use cleaners or detergents containing solvents; substances such as bleach can damage the product. Regular cleaning, checking and maintenance increase the item's safety and service life.

Do not leave your product out in the rain. Protect it from weather conditions. We advise storing the product in a dry and protected place during periods of frost and over the winter.



DISPOSAL

At the end of your product's long service life, please dispose of valuable raw materials appropriately so that proper recycling can take place. If you are not sure how best to proceed, local waste disposal companies or recycling centres will be happy to help.

NOTICE D'UTILISATION

Chère cliente, Cher client,

Nous vous remercions d'avoir choisi notre produit. Vous avez fait le bon choix en achetant l'un des articles de notre marque. Nos produits sont soumis à des contrôles réguliers et répondent naturellement aux exigences strictes de l'Union européenne afin d'offrir le haut niveau de qualité dont nous souhaitons vous faire profiter.



VEUILLEZ LIRE LA NOTICE D'UTILISATION. INFORMATIONS IMPORTANTES. CONSERVEZ-LA POUR TOUTE UTILISATION ULTÉRIEURE !

Veillez lire la notice attentivement et dans son intégralité avant la première utilisation. Conservez-la afin de pouvoir vous y reporter par la suite. Si vous devez un jour transmettre le produit à une autre personne, veillez à lui donner également la notice.



ATTENTION ! DANGER POTENTIEL !

Respectez les consignes de sécurité et la notice de montage afin d'éviter tout risque de blessures ou d'endommagements du produit.



RISQUE D'ASPHYXIE !

Conservez les petites pièces et les emballages hors de portée des enfants !



MODIFICATION DU PRODUIT

N'apportez jamais de modifications au produit ! Toute modification entraîne l'annulation de la garantie et peut rendre l'utilisation du produit risquée, voire dangereuse, dans le pire des cas.

INFORMATIONS GÉNÉRALES

- Nous vous recommandons de monter le braséro à au moins 2 personnes.
- Veillez à commencer par insérer les vis à la main et à ne pas les visser à fond. Elles doivent juste tenir et les éléments ne doivent pas être complètement fixés les uns aux autres au début.
- Vous pourrez visser les vis à fond lorsque tous les éléments seront assemblés. Le serrage des vis après coup permet de compenser les petits écarts au niveau des trous de perçage ou des soudures qui peuvent apparaître sur des produits réalisés à la main.
- Assurez-vous que le produit est parfaitement monté avant de l'utiliser.
- La durée de vie de votre produit sera considérablement réduite si vous ne l'entretenez pas régulièrement. Nous rejetons toute responsabilité pour les préjudices consécutifs d'un entretien insuffisant.

CONSIGNES DE SÉCURITÉ

- Ne pas charger le chariot au-dessus des parois ou des structures de paroi. Cela peut provoquer une surcharge et un éventuel basculement. Risque de dommages et de blessure. Évitez les charges trop lourdes pour éviter l'endommagement du produit et de la charge.
- Ne pas utiliser le chariot en cas de pièces cassées ou endommagées.
- La pression maximale des pneus est de 2 bar (30 psi).
- Ne pas utiliser le chariot sur des surfaces qui pourraient endommager les pneus.
- **ATTENTION !** Ne convient pas au transport des enfants. Ceci n'est pas un jouet pour enfants !
- **ATTENTION !** Il est interdit de transporter des personnes ou des animaux avec le chariot.

- Le chariot ne dispose pas de système de freinage et ne doit donc pas être posé sur des surfaces irrégulières.
- Le chariot ne peut pas rouler sur la route au sens de la loi allemande d'admission à la circulation (StVZO).
- Il ne doit pas rouler à une vitesse supérieure à 5 km/h. Tirez le chariot avec précaution aux virages.
- En cas de tempête ou de vent, le toit ne doit pas être monté sur le chariot. Risque de basculement !



UTILISATION CONFORME À L'USAGE PRÉVU

Le produit est conçu pour le transport de matériaux. N'utilisez pas ce produit pour un usage autre que celui prévu. Le fabricant décline toute responsabilité pour tout dégât causé en raison d'une utilisation non conforme. Toute modification apportée au produit peut avoir des conséquences négatives en matière de sécurité et engendrer des risques et entraîne l'annulation de la garantie.

Ce produit a uniquement été conçu pour un usage domestique et non pour un usage commercial.

CONSIGNES DE DÉBALLAGE

Ouvrez le carton et retirez l'article. Une fois le produit déballé, vérifiez qu'il ne présente pas de dégâts et qu'il est complet. Aucune réclamation formulée tardivement ne sera acceptée. Veillez à ne pas rayer votre sol. Le cas échéant, disposez un support sous le produit ; un carton ou une couverture peuvent par exemple faire l'affaire.

ASSEMBLAGE

Étape de montage ①

1. Posez la plaque de base (10) sur le châssis (1).
2. Puis fixez les deux parois latérales (11).
3. Préparez ensuite le montage de l'attelage. Prenez l'axe avant (3) et l'attelage (13) et connectez les deux pièces comme indiqué sur l'illustration.
4. Fixez l'ensemble composé de l'attelage (13) et de l'axe avant (3) sous le châssis. Pour ce faire, connectez l'élément de tuyau avant du châssis au trou de l'axe avant (3). Fixez l'attelage (13) avec le dispositif de sécurité pour l'axe avant (3) sous le châssis (1).
5. Fixez maintenant les roues (7) sur le châssis (1). Connectez d'abord les rondelles puis les roues (7) sur les axes. Enfin, posez les capuchons de protection métalliques (9) et fixez-les de l'extérieur sur les extrémités des axes.
6. Posez maintenant les parois avant et arrière (12) du chariot. Tenez les parois avant et arrière (12) par l'ouverture de préhension et posez chaque paroi dans les guides correspondants. Le côté étroit doit être dirigé vers le bas.

REMARQUE : Les parois avant et arrière (12) sont extractibles et ne sont donc pas conçues pour bien tenir !

7. Vérifiez à nouveau si toutes les pièces du chariot ont été fixées de manière appropriée.

REMARQUE : Si le chariot ou une pièce présente des défaut, arrêtez d'utiliser le chariot. Il est interdit d'apporter des modifications aux matériaux et à la structure.

Étape de montage ② (optionnelle)

1. Tirez les barres (17) et (18) à travers la toile.
2. Accrochez les barres coudées (18) dans les ouvertures prévues à cet effet dans les parois avant et arrière (12) du chariot.
3. Remplacez les parois avant et arrière (12) avec la toile dans le chariot.

CONSEILS DE MAINTENANCE ET D'ENTRETIEN

Nettoyez le produit avec une éponge et de l'eau chaude savonneuse. N'utilisez pas de détergent ou de nettoyant à base de solvant, p. ex. de l'eau de Javel. Cela peut endommager le produit. Des opérations régulières de contrôle, de nettoyage, et de maintenance augmentent la sécurité et la durée de vie du produit.

Ne pas laisser le produit sous la pluie. Protégez-le des intempéries. Par temps de gel et tout au long de l'hiver, nous vous conseillons d'entreposer le produit au sec et couvert d'une protection.



ÉLIMINATION

À l'issue de longues années de loyaux services, lorsque votre produit sera hors d'usage, veuillez en éliminer les matières premières recyclables de manière à ce qu'elles soient recyclées conformément à la réglementation applicable. Si vous avez un doute sur la meilleure façon de procéder, renseignez-vous auprès des entreprises qui gèrent les déchets dans votre localité ou des déchetteries de la région.



Le produit et l'emballage sont soumis aux directives de recyclage. Pour plus d'informations, rendez-vous sur: quefairedemesdechets.fr

ISTRUZIONI

Gentile cliente,

grazie per aver scelto il nostro articolo, con l'acquisto di un nostro prodotto ha compiuto un'ottima scelta. Al fine di soddisfare gli elevati standard qualitativi richiesti, i nostri articoli sono sottoposti a controlli periodici e sono naturalmente sempre in linea con i rigorosi requisiti previsti dall'Unione Europea.



LEGGERE LE ISTRUZIONI PER L'USO. AVVERTENZE IMPORTANTI. CONSERVARE PER UN USO FUTURO.

Prima del primo utilizzo, leggere attentamente e integralmente le istruzioni. Conservare le presenti istruzioni per consultazioni future. In caso di cessione del prodotto a terzi, assicurarsi di consegnare anche le presenti istruzioni.



ATTENZIONE! POTENZIALE PERICOLO!

Osservare le avvertenze di sicurezza e le istruzioni di montaggio per evitare il rischio di lesioni o danni al prodotto.



PERICOLO DI SOFFOCAMENTO!

Tenere le parti più piccole e il materiale d'imballaggio lontano dalla portata dei bambini!



MODIFICHE AL PRODOTTO

Non apportare in nessun caso modifiche al prodotto! Eventuali modifiche possono invalidare la garanzia e rendere il prodotto non sicuro o addirittura pericoloso.

AVVISI GENERALI

- Si consiglia di eseguire le operazioni di montaggio in almeno 2 persone.
- Applicare le viti dapprima a mano serrandole leggermente in modo che trovino sostegno e colleghino gli elementi liberamente.
- Serrare completamente le viti solo quando tutti gli elementi sono collegati tra loro in questo modo. Serrando successivamente le viti, è possibile compensare piccole deviazioni dei fori o delle saldature, che possono verificarsi con prodotti artigianali.
- Assicurarsi che il prodotto sia completamente montato prima dell'utilizzo.
- Se non si eseguono una cura e manutenzione regolari, il ciclo di vita del prodotto si riduce considerevolmente. Decliniamo qualsiasi responsabilità per i danni conseguenti derivati da scarsa manutenzione o cura.

ISTRUZIONI DI SICUREZZA

- Non caricare il carrello oltre i bordi dei pannelli o delle parti laterali. Potrebbe dover sostenere un peso eccessivo e ribaltarsi. Vi è quindi il rischio di danni e lesioni. Non caricare un peso eccessivo per evitare danni all'articolo e al carico.
- Non utilizzare mai il carrello con parti rotte o danneggiate.
- La pressione massima delle gomme è di 2 bar. (30 psi).
- Non utilizzare il carrello su superfici che potrebbero danneggiare gli pneumatici.
- **ATTENZIONE!** Non adatta al trasporto di bambini. Non è un gioco per bambini!
- **ATTENZIONE!** Non è consentito trasportare persone o animali con il carrello.
- Il carrello non è dotato di freni, pertanto non deve essere posizionato su superfici irregolari.

- Il carrello non è idoneo alla circolazione ai sensi del regolamento tedesco sulle licenze per il traffico stradale.
- La velocità di marcia non deve superare i 5 km/h. In curva, tirare lentamente il carrello.
- In caso di tempeste e forte vento, non montare il tetto sul carrello. Potrebbe ribaltarsi!



UTILIZZO CONFORME ALLA DESTINAZIONE D'USO

Il prodotto è stato progettato per il trasporto di materiali. Utilizzare il prodotto solo per lo scopo previsto. Il produttore declina qualsiasi responsabilità per danni derivanti da un uso improprio del prodotto. Qualsiasi modifica al prodotto può influire negativamente sulla sicurezza, causare pericoli e invalidare la garanzia.

Solo per uso domestico e non adatto a un utilizzo commerciale.

ISTRUZIONI DI DISIMBALLAGGIO

Aprire il cartone di imballaggio ed estrarre il prodotto. Dopo aver disimballato il prodotto verificare che sia integro e non presenti danni. Reclami tardivi non potranno essere accettati. Non graffiare le mensole; a tal fine appoggiare eventualmente uno spessore, un cartone o una coperta.

MONTAGGIO

Fase di montaggio ①

1. Posizionare la piastra di base (10) sul telaio (1).
2. Quindi fissare i due pannelli laterali (11).
3. Dopodiché preparare il montaggio della barra di traino. Prendere l'assale anteriore (3) e la barra di traino (13) e collegare le due parti come mostrato nell'illustrazione.
4. Quindi fissare il gruppo costituito dalla barra di traino (13) e dall'assale anteriore (3) alla parte inferiore del telaio. A tal fine, inserire il tubo anteriore del telaio nel foro dell'assale anteriore (3). Sul lato inferiore, la barra di traino (13) viene fissata al telaio (1) con il dispositivo di fissaggio dell'assale anteriore (3).
5. A questo punto, fissare le ruote (7) al telaio (1). A tal fine, montare prima le rondelle e poi le ruote (7) sugli assali. Infine, applicare i cappucci metallici di protezione (9) alle estremità degli assali per fissarli dall'esterno.
6. Inserire ora i pannelli anteriore e posteriore (12) del carrello. A tal fine, afferrare il foro dell'impugnatura della parete anteriore e posteriore (12) e inserire la rispettiva parete dall'alto nelle guide in legno. Il lato sottile deve essere rivolto verso il basso.
NOTA: i pannelli anteriori e posteriori (12) possono essere estratti e non sono quindi concepiti per essere fissati!
7. Verificare nuovamente che tutte le parti del carrello siano fissate correttamente.
NOTA: in caso di difetti del carrello o di singole parti, interromperne l'utilizzo. Non è consentito apportare modifiche materiali o costruttive al carrello.

Fase di montaggio ② (opzionale)

1. Inserire le aste (17) e (18) attraverso il telo.
2. Agganciare le aste angolari (18) negli appositi fori della parete anteriore e posteriore (12) del carrello.
3. Riagganciare la parete anteriore e posteriore (12) insieme al telo nel carrello.

ISTRUZIONI DI CURA E MANUTENZIONE

Per la pulizia utilizzare una spugna, acqua calda e sapone. Non utilizzare detergenti contenenti solventi o detersivi, ad es. candeggina, in quanto possono danneggiare il prodotto. La pulizia, il controllo e la manutenzione regolari aumentano la sicurezza e la durata utile dell'articolo.

Non lasciare il prodotto sotto la pioggia. Proteggerlo dalle intemperie. In caso di gelo e durante l'inverno, si consiglia di conservare il prodotto in un luogo asciutto e protetto.



SMALTIMENTO

Al termine del lungo ciclo di vita dell'articolo provvedere al corretto smaltimento delle preziose materie prime per permetterne il regolare riciclaggio. In caso di dubbi rivolgersi ai centri di raccolta e smaltimento presenti nella propria zona.

MANUAL DE INSTRUCCIONES

Apreciada clienta, apreciado cliente:

Muchas gracias por elegir nuestro producto. Sin duda, ha hecho una buena elección al comprar uno de nuestros productos de marca. Para cumplir el alto nivel de calidad deseado, nuestros artículos se someten a controles periódicos y, lógicamente, siempre cumplen con las máximas de la Unión Europea.



LEA LAS INSTRUCCIONES DE USO. ADVERTENCIAS IMPORTANTES. ¡GUARDE ESTE MANUAL PARA FUTURAS CONSULTAS!

Antes de usar el producto por primera vez, lea atentamente todo el manual de instrucciones. Guarde este manual para futuras consultas. En caso de que en algún momento entregara este producto a un tercero, no olvide entregarle también el manual de instrucciones.



¡ATENCIÓN! ¡RIESGO POTENCIAL!

Siga las indicaciones de seguridad y las instrucciones de montaje para reducir el riesgo de lesiones o daños en el producto.



¡RIESGO DE ASFIXIA!

¡Mantenga las piezas pequeñas y los materiales de embalaje fuera del alcance de los niños!



MODIFICACIONES DEL PRODUCTO

¡No haga modificaciones en este producto bajo ningún pretexto! Cualquier modificación anularía la garantía y podría ocasionar que el producto se volviera inseguro o, en el peor de los casos, incluso peligroso.

ADVERTENCIAS GENERALES

- Recomendamos un mínimo de 2 personas para el montaje.
- Preste atención a enroscar los tornillos primero a mano y apretarlos ligeramente, de manera que los elementos queden ensamblados y los tornillos estén sujetos, aunque un poco sueltos.
- Hasta que todos los elementos no se hayan unido de esta manera, los tornillos no deben apretarse. Apretar posteriormente los tornillos permite ajustar las pequeñas desviaciones de las perforaciones o soldaduras que pueden generarse en los productos fabricados a mano.
- Asegúrese de que el producto esté completamente montado antes de utilizarlo.
- Si no realiza un mantenimiento y unos cuidados regulares, reducirá considerablemente la vida útil de su producto. No podemos aceptar ninguna responsabilidad por daños resultantes de la falta de mantenimiento y cuidado.

INDICACIONES DE SEGURIDAD

- No cargue el carro de manera que la carga depositada sobresalga por encima de los paneles o de su estructura. Podría sobrecargarse y volcar. Esto crea un riesgo de daños y lesiones. No cargue demasiado peso para evitar que se dañen tanto el artículo como la carga depositada.
- No utilice nunca el carro en caso de que tenga alguna pieza rota o dañada.
- La presión máxima de las ruedas es de 2 bares (30 psi).
- No utilice el carro en superficies que puedan dañar las ruedas.
- **¡ATENCIÓN!** No apto para transportar niños. ¡El carro de transporte no es un juguete!
- **¡ATENCIÓN!** El carro no debe emplearse para transportar personas ni animales.

- El carro no tiene frenos, por lo que no se puede colocar en superficies irregulares.
- El carro no es apto para la circulación en el sentido de la Ley de homologación del transporte por carretera de Alemania (StVZO).
- La velocidad de transporte no puede superar los 5 km/h. El carro se debe maniobrar lentamente en las curvas.
- En caso de tormenta o viento fuerte, no se debe utilizar el carro con la capota colocada, ya que existe peligro de vuelco.



USO PREVISTO

El producto está diseñado para el transporte de materiales. El producto debe emplearse únicamente para su fin previsto. El fabricante no asume ningún tipo de responsabilidad en caso de daños ocasionados por el uso inadecuado del producto. Cualquier modificación realizada en el producto puede ser perjudicial para la seguridad u ocasionar riesgos, y anulará la garantía.

Solo para uso doméstico y no comercial.

INDICACIONES PARA EL DESEMBALAJE

Abra la caja y extraiga el producto. Asegúrese de que el producto no presente daños y esté completo después de desembalarlo. No se aceptarán reclamaciones posteriores. Asegúrese de no rayar el suelo; en caso necesario, utilice una base, un cartón o una manta.

MONTAJE

Pasos para el montaje ①

1. Coloque el panel inferior (10) en el marco (1).
2. A continuación, fije los dos paneles laterales (11).
3. Haga los preparativos para montar la barra de tracción. Tome el eje delantero (3) y la barra de tracción (13) y una ambas piezas como se muestra en la imagen.
4. Después, fije el conjunto formado por la barra de tracción (13) y el eje delantero (3) a la parte inferior del marco. Para ello, inserte el tubo corto delantero del marco en el orificio del eje delantero (3). A continuación, fije la barra de tracción (13) al marco (1) por la parte inferior, con el mecanismo de seguridad del eje delantero (3).
5. Fije las ruedas (7) al marco (1). Para ello, coloque primero las arandelas y, luego, las ruedas (7) en los ejes. Finalmente, coloque las tapas protectoras metálicas (9) en los extremos de los ejes por la parte exterior para asegurarlos.
6. Ahora, coloque los paneles delantero y trasero (12) en el carro. Para ello, tome los paneles delantero y trasero (12) por el orificio del asa e introduzca cada panel por las guías de madera correspondientes desde arriba. El lado estrecho debe quedar hacia abajo.

NOTA: Los paneles delantero y trasero (12) pueden extraerse y, por lo tanto, no están diseñados para sujetarse.

7. Vuelva a comprobar que todas las partes del carro hayan quedado bien fijadas.
- NOTA:** Si el carro o alguna de sus piezas están defectuosas, deje de usarlo. No se deben realizar modificaciones en los materiales ni en el diseño del carro.

Pasos para el montaje ② (opcional)

1. Pase las varillas (17) y (18) a través de la lona.
2. Inserte las varillas angulares (18) en los correspondientes orificios de los paneles delantero y trasero (12) del carro.
3. Vuelva a colocar los paneles delantero y trasero (12) junto con la lona en el carro.

INSTRUCCIONES DE MANTENIMIENTO Y CUIDADO

Para la limpieza, utilice una esponja y agua tibia con jabón. No utilice productos o agentes de limpieza que contengan disolventes, como, por ejemplo, lejía, dado que pueden dañar el producto. La limpieza, el mantenimiento y los controles regulares aumentan la seguridad y la vida útil del artículo.

No deje el producto bajo la lluvia. Proteja el producto de la lluvia y la intemperie. En épocas de heladas y durante el invierno, recomendamos almacenar el producto en un lugar seco y protegido.



ELIMINACIÓN

Al final de la larga vida útil de este producto, deseche las materias primas valiosas de una manera adecuada para que se puedan reciclar según corresponda. En caso de duda sobre la mejor manera de proceder, consulte a las empresas de gestión de residuos o a los centros de reciclaje locales.

GEBRUIKSAANWIJZING

Beste klant,

Wij danken u ervoor dat u een product van ons bedrijf heeft gekozen; u heeft met de aankoop van een van onze merkproducten een goede keuze gemaakt. Om aan de gewenste hoge kwaliteitsstandaard te voldoen, worden onze artikelen regelmatig gecontroleerd en voldoen ze uiteraard altijd aan de hoge eisen van de Europese Unie.



LEES DE GEBRUIKSAANWIJZING. BELANGRIJKE INSTRUCTIES. VOOR TOEKOMSTIG GEBRUIK BEWAREN!

Lees voor het eerste gebruik de hele gebruiksaanwijzing zorgvuldig door. Bewaar deze gebruiksaanwijzing voor toekomstig gebruik. Mocht u het product ooit doorgeven, zorg er dan voor dat u deze gebruiksaanwijzing ook doorgeeft.



LET OP! POTENTIEEL GEVAAR!

Volg de veiligheids- en montage-instructies om het risico op verwondingen of schade aan het product te voorkomen.



VERSTIKKINGSGEVAAR!

Houd kleine onderdelen en verpakkingsmateriaal uit de buurt van kinderen!



WIJZIGINGEN AAN HET PRODUCT

Breng nooit wijzigingen aan het product aan! Door wijzigingen vervalt de garantie en kan het product onveilig of in het ergste geval zelfs gevaarlijk worden.

ALGEMENE INFORMATIE

- Wij adviseren om het product met minimaal twee personen te monteren.
- Breng de schroeven aan en draai ze handvast aan, zodat de schroef grijpt en de elementen losjes zijn verbonden.
- De schroeven mogen pas worden aangedraaid als alle elementen op deze manier met elkaar zijn verbonden. Door de schroeven vervolgens aan te draaien, kunnen kleine afwijkingen in de boorgaten of lasnaden worden opgevangen die bij handgemaakte producten kunnen optreden.
- Zorg ervoor dat het product voor het gebruik volledig gemonteerd is.
- Als u geen regelmatig onderhoud uitvoert, zal de levensduur van uw product aanzienlijk worden gereduceerd. Wij zijn niet verantwoordelijk voor gevolgschade die voortvloeit uit een gebrek aan onderhoud.

VEILIGHEIDSVOORSCHRIFTEN

- Belaad de kar niet over de wanden of wandconstructies uit. De kar kan te zwaar worden en omkiepen. Daarbij ontstaat risico op schade en letsel. Laad niet te veel gewicht, om schade aan het artikel en de lading te voorkomen.
- Gebruik de kar nooit met kapotte of beschadigde onderdelen.
- De maximale bandenspanning is 2 bar. (30 psi).
- Gebruik de kar niet op oppervlakken die schade aan de banden kunnen veroorzaken.
- **LET OP!** De kar is niet geschikt voor het vervoeren van kinderen. Geen speelgoed!
- **LET OP!** De kar mag niet worden gebruikt voor het vervoeren van personen of dieren.

- De kar heeft geen rem en mag dus niet op oneffen ondergrond worden opgesteld.
- De kar is niet verkeersgeschikt in de zin van de verkeerswetgeving.
- De rijsnelheid mag niet hoger zijn dan 5 km/uur. Trek de kar langzaam in bochten.
- Bij storm en sterke wind mag het dak niet aan de kar zijn aangebracht. Er bestaat kantelgevaar!



BEOOGD GEBRUIK

Het product is ontworpen voor het transporteren van materialen. Gebruik het product alleen voor het beoogde doel. De fabrikant aanvaardt geen aansprakelijkheid voor schade als gevolg van onbeoogd gebruik. Elke wijziging aan het product kan een negatieve invloed hebben op de veiligheid, gevaren veroorzaken en de garantie ongeldig maken.

Alleen voor huishoudelijk gebruik en niet voor commerciële doeleinden.

UITPAKINSTRUCTIES

Open de doos en neem het product eruit. Controleer het product na het uitpakken op volledigheid en beschadigingen. Latere klachten kunnen niet in behandeling worden genomen. Zorg ervoor dat er geen krassen op de vloer komen; leg er zo nodig een ondervloer, dun karton of een deken onder.

MONTAGE

Montagestap ①

1. Leg de bodemplaat (10) op het frame (1).
2. Bevestig vervolgens de twee zijpanelen (11).
3. Bereid vervolgens de montage van de dissel voor. Neem de vooras (3) en de dissel (13) en verbind de twee delen zoals aangegeven in de illustratie.
4. Bevestig vervolgens dit geheel, bestaande uit de dissel (13) en de vooras (3), aan de onderkant van het frame. Steek hiervoor het voorste buisdeel van het frame in het gat in de vooras (3). Bevestig vervolgens aan de onderkant de dissel (13) met de borging voor de vooras (3) aan het frame (1).
5. Bevestig nu de wielen (7) aan het frame (1). Plaats hiervoor eerst de sluitringen en vervolgens de wielen (7) op de assen. Plaats tot slot de metalen beschermkappen (9) op de asuiteinden om deze van buitenaf vast te zetten.
6. Plaats nu de voor- en achterwand (12) van de kar. Pak hiervoor het handvatgat van de voor- en achterwand (12) vast en steek de betreffende wand van bovenaf in de houten geleiders. De smalle zijde moet naar beneden wijzen.

AANWIJZING: De voor- en achterwand (12) kunnen worden uitgetrokken en zijn dus niet bedoeld om de kar vast te houden!

7. Controleer nogmaals of alle onderdelen van de kar goed vastzitten.
AANWIJZING: Als de kar of afzonderlijke onderdelen defect zijn, gebruik deze dan niet verder. Er mogen geen materiaal- of constructiewijzigingen aan de kar worden aangebracht.

Montagestap ② (optioneel)

1. Stangen (17) en (18) door het dekzeil trekken.
2. Plaats de gebogen stangen (18) in de daarvoor bestemde gaten in de voor- & achterwand (12) van de kar.
3. Plaats de voor- en achterwand (12) samen met het dekzeil terug in de kar.

ONDERHOUDSINSTRUCTIES

Gebruik voor het reinigen een spons en warm zeepsop. Gebruik geen reinigingsmiddelen die oplosmiddelen bevatten of wasmiddelen, zoals bleekmiddel, aangezien deze het product kunnen beschadigen. Regelmatige reiniging, controle en onderhoud verhogen de veiligheid en de levensduur van het artikel.

Laat het product niet in de regen staan. Bescherm het tegen weersinvloeden. Gedurende periodes met vorst en tijdens de winter bevelen wij aan uw product op een droge, beschermde plaats op te slaan.



VERWIJDERING

Voer aan het einde van de lange levensduur van het product de waardevolle grondstoffen op de juiste manier af, zodat een goede recycling kan plaatsvinden. Als u niet zeker weet wat u moet doen, helpen de plaatselijke afvalverwerkingsbedrijven of recyclingcentra u graag verder.

INSTRUKCJA

Szanowni Klienci,

dziękujemy, że zdecydowali się Państwo na zakup naszego produktu. Decydując się na jeden z naszych markowych produktów, dokonali Państwo dobrego wyboru. W celu spełnienia wysokich standardów jakościowych nasze artykuły poddawane są regularnym kontrolom i zawsze spełniają wysokie wymogi Unii Europejskiej.



PRZECZYTAĆ INSTRUKCJĘ OBSŁUGI. WAŻNE WSKAZÓWKI: ZACHOWAĆ W CELU PÓŹNIEJSZEGO UŻYCIA!

Przed pierwszym użyciem należy dokładnie przeczytać całą instrukcję. Prosimy zachować tę instrukcję w celu jej późniejszego użycia. W przypadku przekazania produktu innemu użytkownikowi należy przekazać mu także tę instrukcję.



UWAGA! POTENCJALNE NIEBEZPIECZEŃSTWO!

Przestrzegać wskazówek dotyczących bezpieczeństwa i instrukcji montażu, aby uniknąć ryzyka urazów lub uszkodzenia produktu.



NIEBEZPIECZEŃSTWO ZADŁAWIENIA!

Trzymać drobne części i materiał opakowaniowy z dala od dzieci!



MODYFIKACJE PRODUKTU

Nigdy nie dokonywać modyfikacji produktu! Wskutek modyfikacji wygasa gwarancja, a produkt może stać się niesprawny lub, w najgorszym wypadku, nawet niebezpieczny.

WSKAZÓWKI OGÓLNE

- Zalecamy, aby montaż wykonywany był przez co najmniej 2 osoby.
- Należy zwrócić uwagę na to, aby najpierw wkladać i tylko lekko dokręcać śruby ręcznie, tak by znalazły oparcie i luźno łączyły elementy.
- Śruby można mocno dokręcić dopiero wtedy, gdy wszystkie elementy zostaną ze sobą połączone. Dzięki późniejszemu dokręcaniu śrub można wyrównać niewielkie odchylenia otworów wierconych lub spawów, które mogą powstać w przypadku produktów wykonywanych ręcznie.
- Przed użyciem należy upewnić się, że produkt jest w pełni zmontowany.
- Brak regularnej pielęgnacji i konserwacji znacznie zmniejsza żywotność produktu. Nie ponosimy odpowiedzialności za szkody pośrednie spowodowane przez nieodpowiednią konserwację i pielęgnację.

ZALECENIA DOTYCZĄCE BEZPIECZEŃSTWA

- Nie przeładowywać wózka powyżej ścianek lub konstrukcji ściankowych. Może dojść do przeciążenia i przewrócenia się wózka. Istnieje przy tym niebezpieczeństwo spowodowania szkód i urazów. Nie ładować zbyt wielkiego obciążenia, aby uniknąć uszkodzenia produktu i ładunku.
- Nigdy nie używać wózka, jeśli ma połamane lub uszkodzone części.
- Maksymalne ciśnienie w oponach wynosi 2 bary (30 psi).
- Nie używać wózka na powierzchniach, które mogłyby uszkodzić opony.
- **UWAGA!** Wózek nie jest przeznaczony do przewożenia dzieci. To nie jest zabawka!

- **UWAGA!** Za pomocą tego wózka nie można przewozić ludzi ani zwierząt.
- Wózek nie ma hamulców i dlatego nie należy zostawiać go na nierównym podłożu.
- Wózek nie jest pojazdem w rozumieniu niemieckiego kodeksu drogowego.
- Prędkość jazdy nie może przekroczyć 5 km/h. Na zakrętach wózek ciągnąć powoli.
- Podczas burzy i silnego wiatru nie należy montować daszka na wózku. Grozi to przewróceniem się wózka!



UŻYTKOWANIE ZGODNIE Z PRZEZNACZENIEM

Produkt jest przeznaczony do transportu materiałów. Stosować produkt tylko zgodnie z jego przeznaczeniem. Producent nie odpowiada za szkody powstałe wskutek niewłaściwego użytkowania. Wszelkie modyfikacje produktu mogą negatywnie wpłynąć na bezpieczeństwo jego użytkowania, spowodować zagrożenia i prowadzą do wygaśnięcia gwarancji.

Produkt jest przeznaczony tylko do użytku domowego i niekomercyjnego.

ROZPAKOWANIE

Otworzyć karton i wyjąć produkt. Po rozpakowaniu skontrolować produkt pod względem kompletności lub uszkodzeń. Późniejsze reklamacje nie będą akceptowane. Uważać, aby nie porysować podłogi. W razie potrzeby podłożyć podkładkę, karton lub koc.

MONTAŻ

Etap montażu ①

1. Położyć płytę podstawy (10) na ramie (1).
2. Przymocować dwie ścianki boczne (11).
3. Następnie przygotować się do montażu dyszla. Wziąć przednią oś (3) i dyszel (13) i połączyć obie części, jak pokazano na ilustracji.
4. Następnie przymocować zespół składający się z dyszla (13) i przedniej osi (3) do spodu ramy. W tym celu włożyć przednią rurkę ramy w otwór osi przedniej (3). Następnie do spodu ramy (1) przymocować dyszel (13) z zabezpieczeniem przedniej osi (3).
5. Teraz przymocować koła (7) do ramy (1). W tym celu najpierw założyć podkładki, a następnie koła (7) na osie. Na koniec założyć metalowe nakładki ochronne (9) na końce osi, aby zabezpieczyć je z zewnątrz.
6. Teraz należy założyć przednią i tylną ściankę (12) wózka. W tym celu włożyć rękę w uchwyt ścianki (przedniej lub tylnej) (12) i wsunąć odpowiednią ściankę (przednią lub tylną) od góry w drewniane prowadnice. Powtórzyć te czynności dla drugiej ścianki (przedniej lub tylnej). Wąska strona musi być skierowana w dół.

WSKAZÓWKA: Przednia i tylna ścianka (12) są wyciągane, dlatego nie są one przeznaczone do trzymania!

7. Sprawdzić ponownie, czy wszystkie części wózka są prawidłowo zamocowane.
WSKAZÓWKA: Jeśli wózek lub jego poszczególne części są uszkodzone, należy przestać go używać. Nie wolno dokonywać żadnych zmian materiałowych ani konstrukcyjnych wózka.

Etap montażu ② (opcjonalnie)

1. Przeciągnąć drążki (17) i (18) przez plandekę.
2. Zaczepić wygięte drążki (18) w specjalnych otworach w przedniej i tylnej ściance (12) wózka.
3. Zamontować ponownie przednią i tylną ściankę (12) wózka wraz z plandeką.

KONSERWACJA I PIEŁĘGNACJA

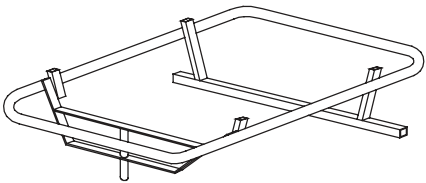

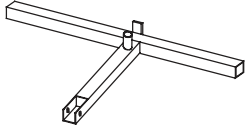



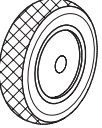


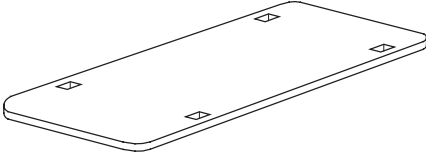
Do czyszczenia używać gąbki i ciepłej wody z mydłem. Nie stosować środków czyszczących lub myjących zawierających rozpuszczalniki, np. wybielaczy, ponieważ mogą one uszkodzić produkt. Regularne czyszczenie, kontrola i konserwacja zwiększają bezpieczeństwo i żywotność produktu. Nie pozostawiać produktu na deszczu. Chronić produkt przed warunkami atmosferycznymi. W okresie mrozów i zimą zalecamy przechowywanie produktu w suchym i zabezpieczonym miejscu.

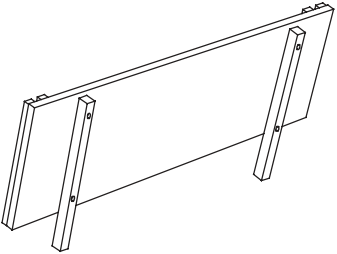
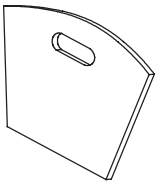
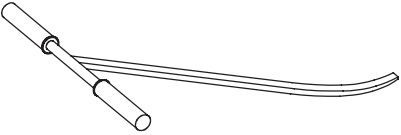



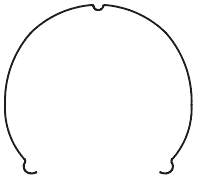



UTYLIZACJA

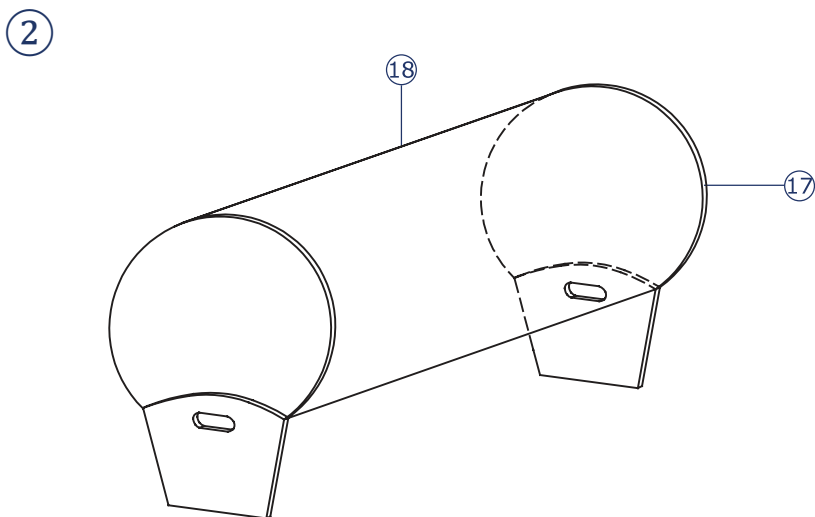
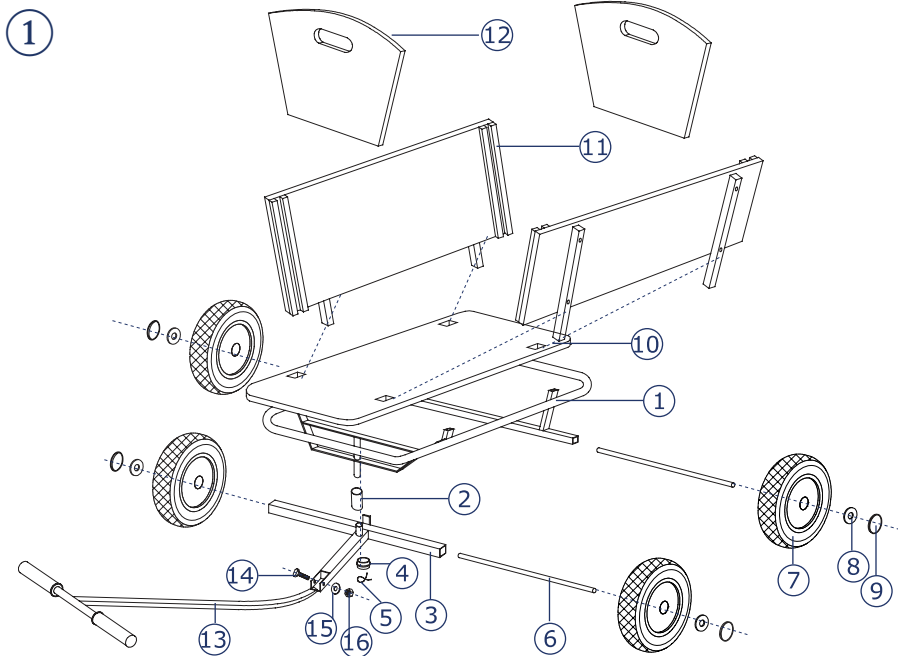
Na końcu długiego okresu żywotności artykułu należy odpowiednio zutylizować cenne surowce, tak by możliwy był ich recykling. W razie braku wiedzy, jak to zrobić, można skonsultować się z lokalnymi podmiotami zajmującymi się usuwaniem odpadów lub przetwarzaniem surowców wtórnych.

**TEILELISTE / PARTS LIST / LISTE DES PIÈCES / ELENCO DELLE PARTI / LISTA DE PIEZAS
/ LIJST VAN ONDERDELEN / LISTA CZĘŚCI**

	NO.	STK
	1	1
	2	1
	3	1
	4	1
	5	1
	6	2
	7	4
	8	4
	9	4
	10	1

	NO.	STK
	11	2
	12	2
	13	1
	14	1
	15	1
	16	1
	17	2
	18	1

AUFBAU / CONSTRUCTION / CONSTRUCTION / COSTRUZIONE / CONSTRUCCIÓN /
CONSTRUCTIE / KONSTRUKCJA



SERVICEPORTAL

DE

Für jede Art Service, Reklamationen und technischen Support können Sie sich vertrauensvoll an unsere geschulten Mitarbeiter wenden.

EN

For any kind of service, complaints and technical support, you can confidently turn to our trained staff.

FR

Pour tout type de service, réclamations et assistance technique, vous pouvez vous adresser en toute confiance à notre personnel qualifié.

IT

Per qualsiasi tipo di servizio, reclami e supporto tecnico, puoi rivolgerti con fiducia al nostro personale qualificato.

ES

Para cualquier tipo de servicio, quejas y soporte técnico, puede contactar con confianza a nuestro personal capacitado.

NL

U kunt bij ons geschoolde personeel terecht voor elke vorm van service, klachten en technische ondersteuning.

PL

Przy serwisowaniu, reklamacjach i wsparciu technicznym mogą Państwo liczyć na naszych przeszkolonych pracowników.