

Tools Recommended

**EN\_ IMPORTANT, RETAIN FOR FUTURE REFERENCE: READ CAREFULLY.**

**FR\_ IMPORTANT: A LIRE ATTENTIVEMENT ET À CONSERVER POUR CONSULTATION ULTÉRIEURE.**

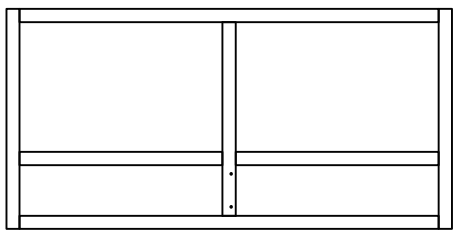
**ES\_ IMPORTANTE, LEA Y GUARDE PARA FUTURAS REFERENCIAS.**

**PT\_ IMPORTANTE, RETER PARA REFERÊNCIA FUTURA: LEIA ATENTAMENTE.**

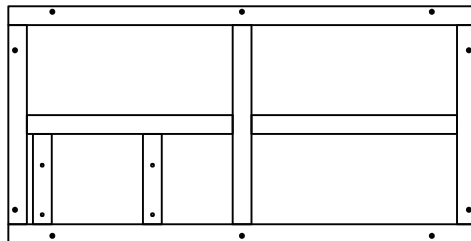
**DE\_ WICHTIG! SORGFÄLTIG LESEN UND FÜR SPÄTER NACHSCHLAGEN AUFBEWAHREN.**

**IT\_ IMPORTANTE! CONSERVARE IL PRESENTE MANUALE PER FUTURO RIFERIMENTO E LEGGERLO ATTENTAMENTE.**

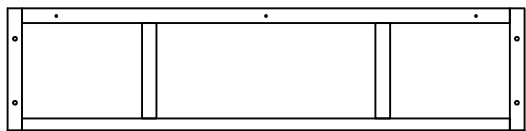
**A** x 1



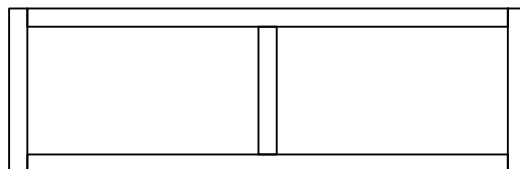
**B** x 1



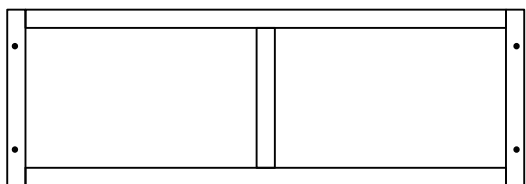
**C** x 1



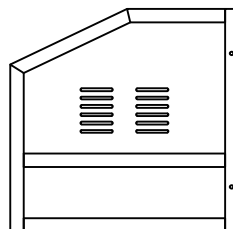
**D** x 1



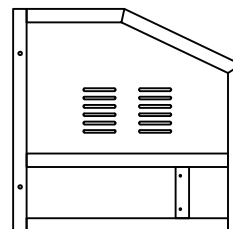
**E** x 1



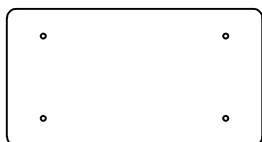
**F** x 1



**G** x 1



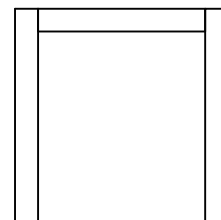
**H** x 1



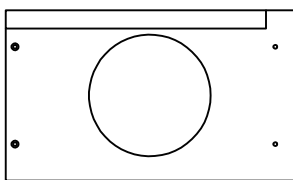
**I** x 4



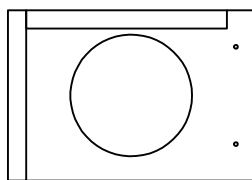
**J** x 2



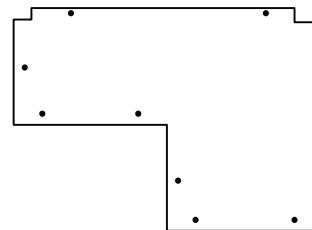
**K** x 1



**L** x 1



**M** x 1



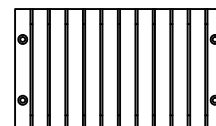
**N** x 1

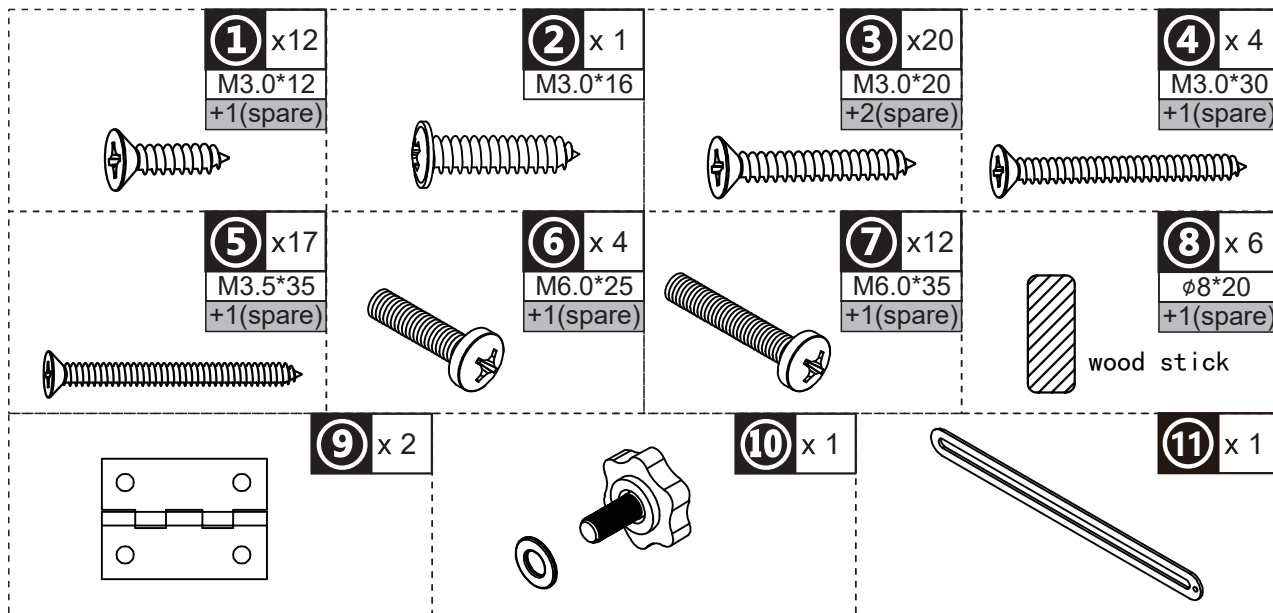


**O** x 1



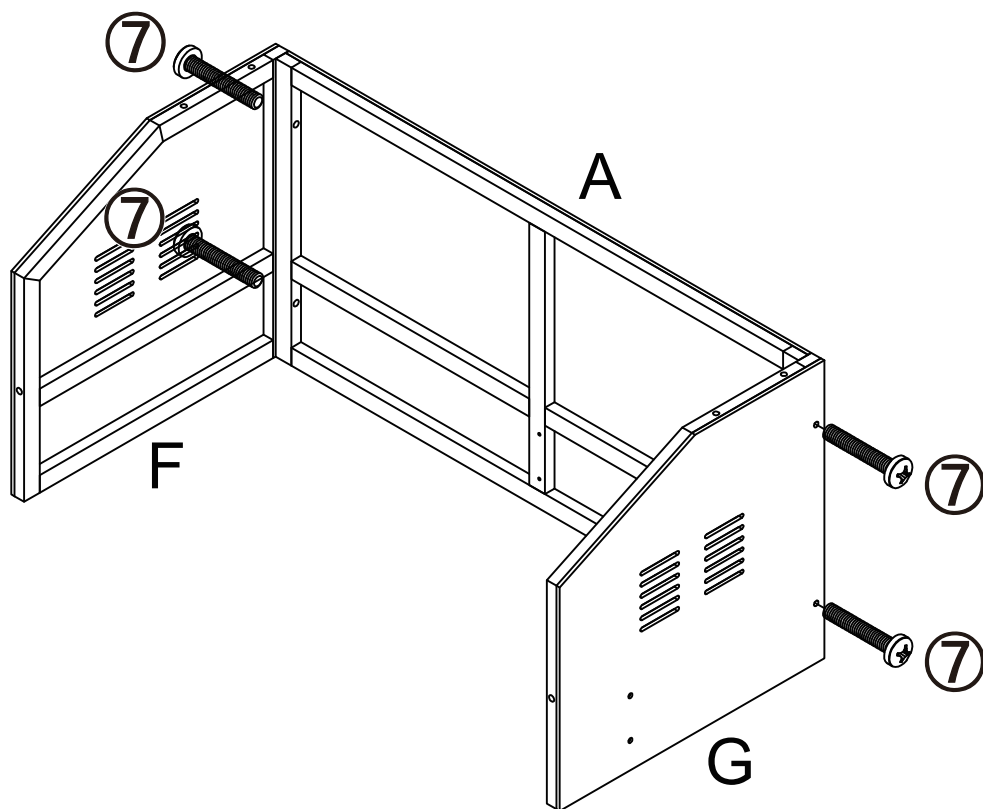
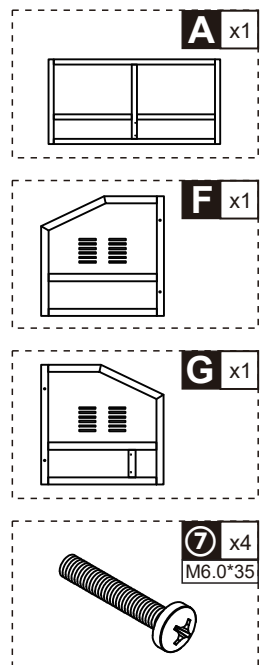
**P** x 1





**EN** Do not confuse similar screws.  
**FR** Ne pas confondre des vis similaires.  
**ES** No confunda tornillos similares.  
**PT** Não confundir parafusos semelhantes.  
**DE** Verwechseln Sie ähnliche Schrauben nicht.  
**IT** Non confondere le viti simili.

**NOTE**

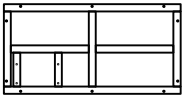
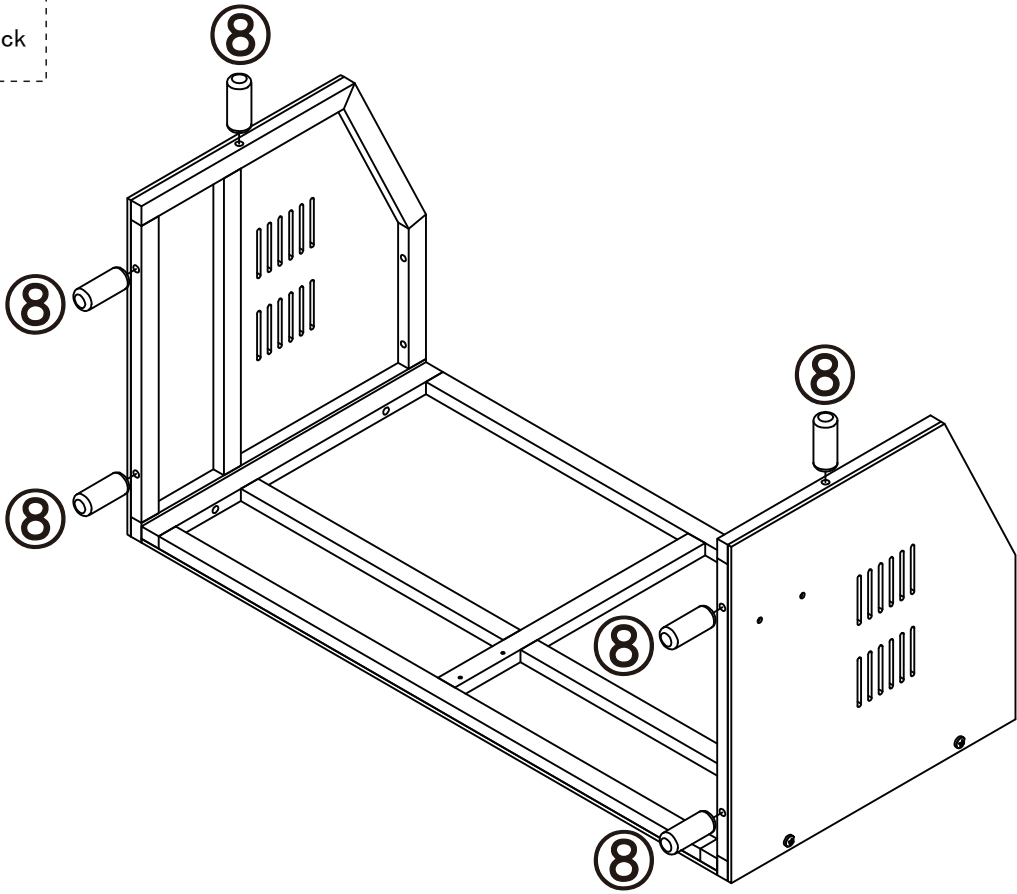


**01**



wood stick

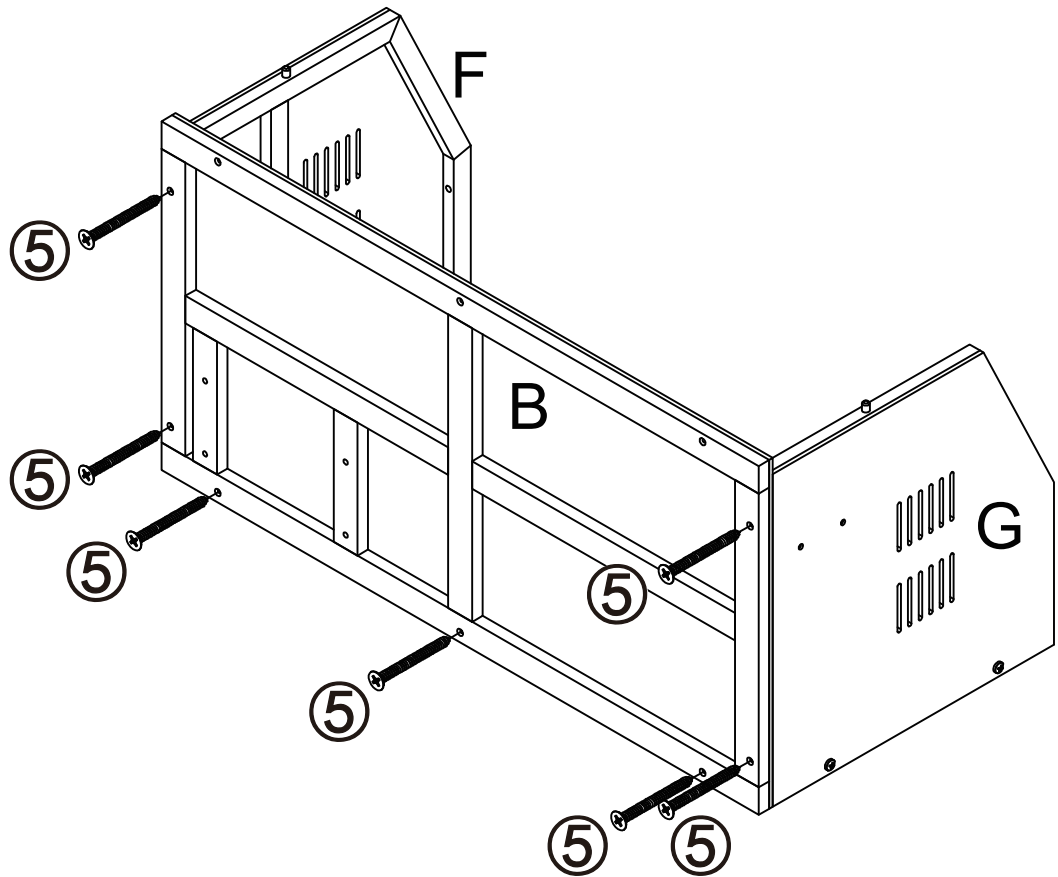
③ x6  
ø8\*20

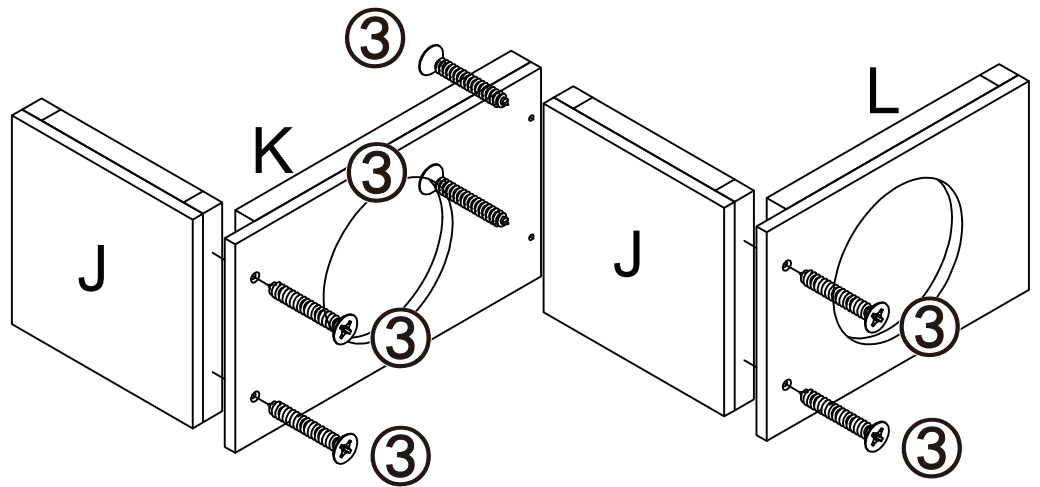
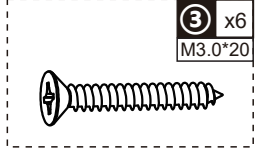
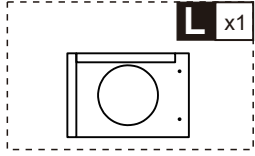
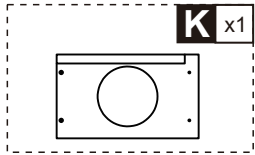
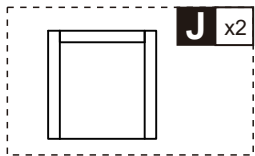
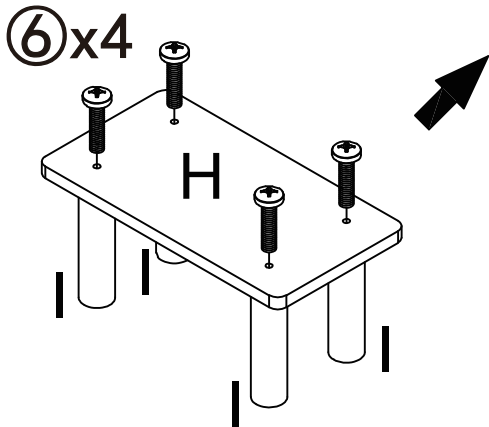
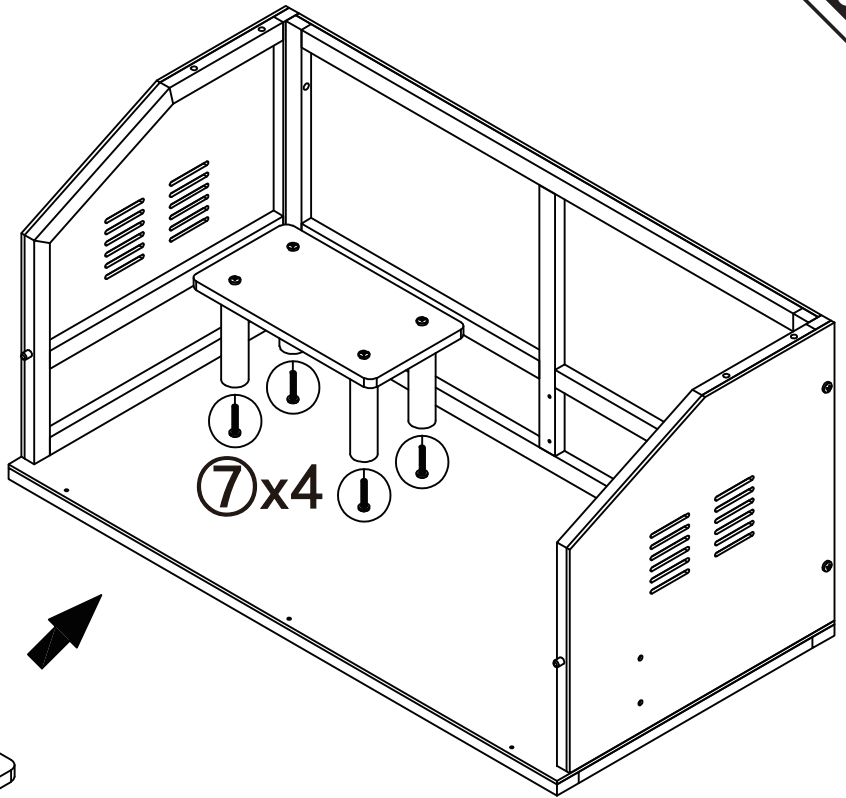
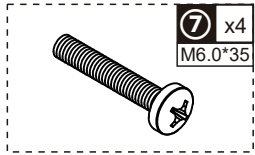
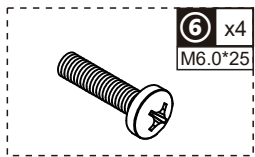
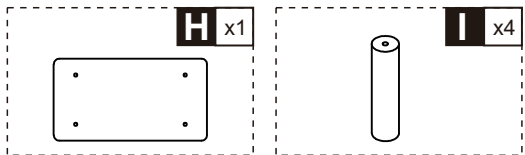


B x1

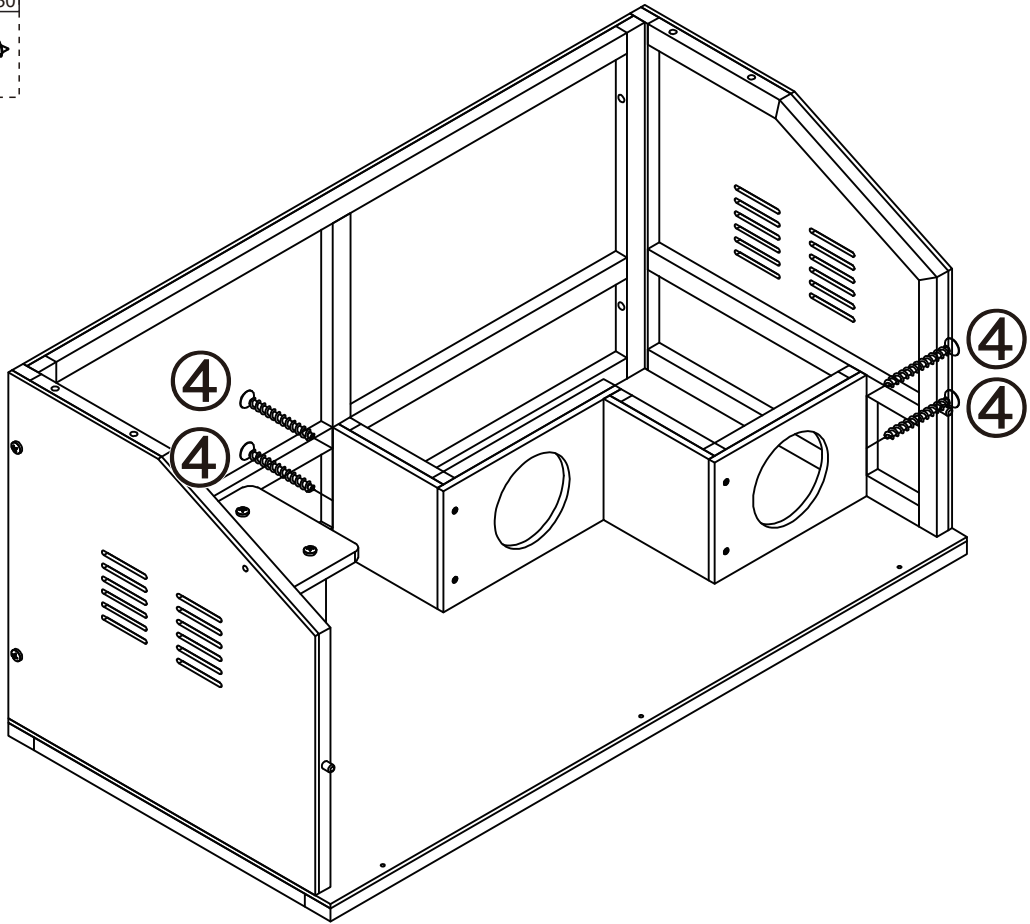


⑤ x7  
M3.5\*35

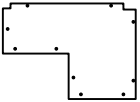




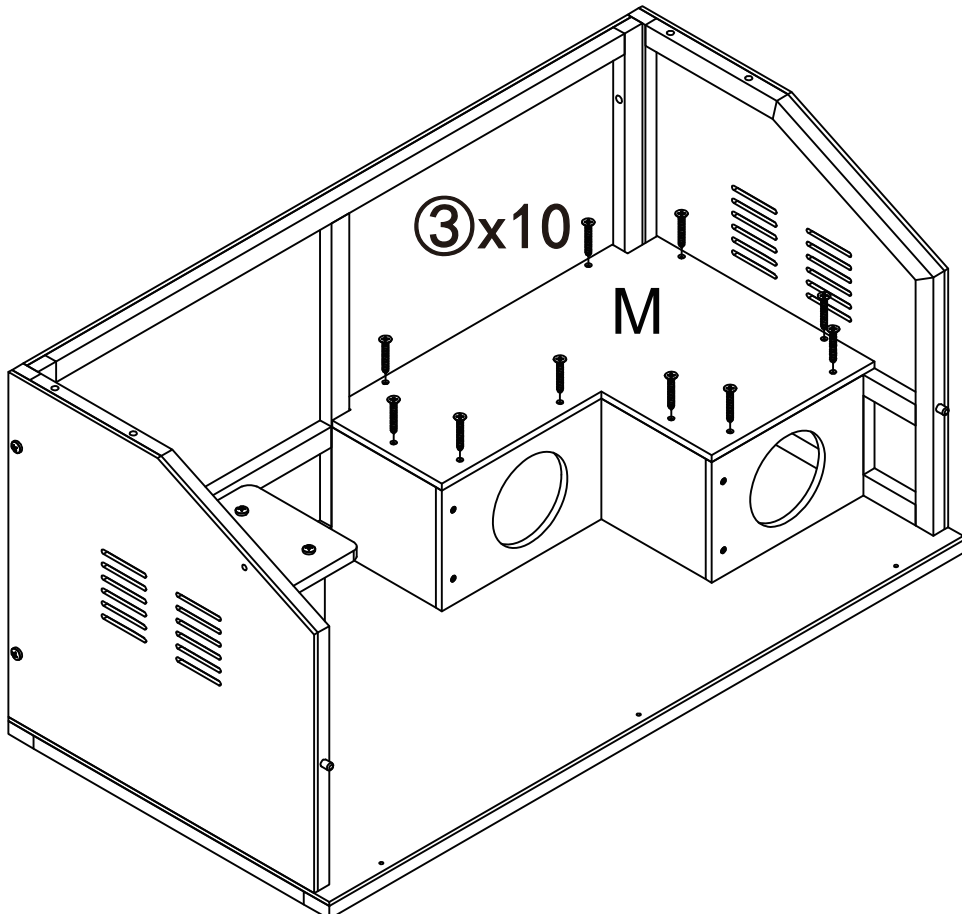
④ x4  
M3.0\*30



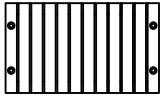
M x1



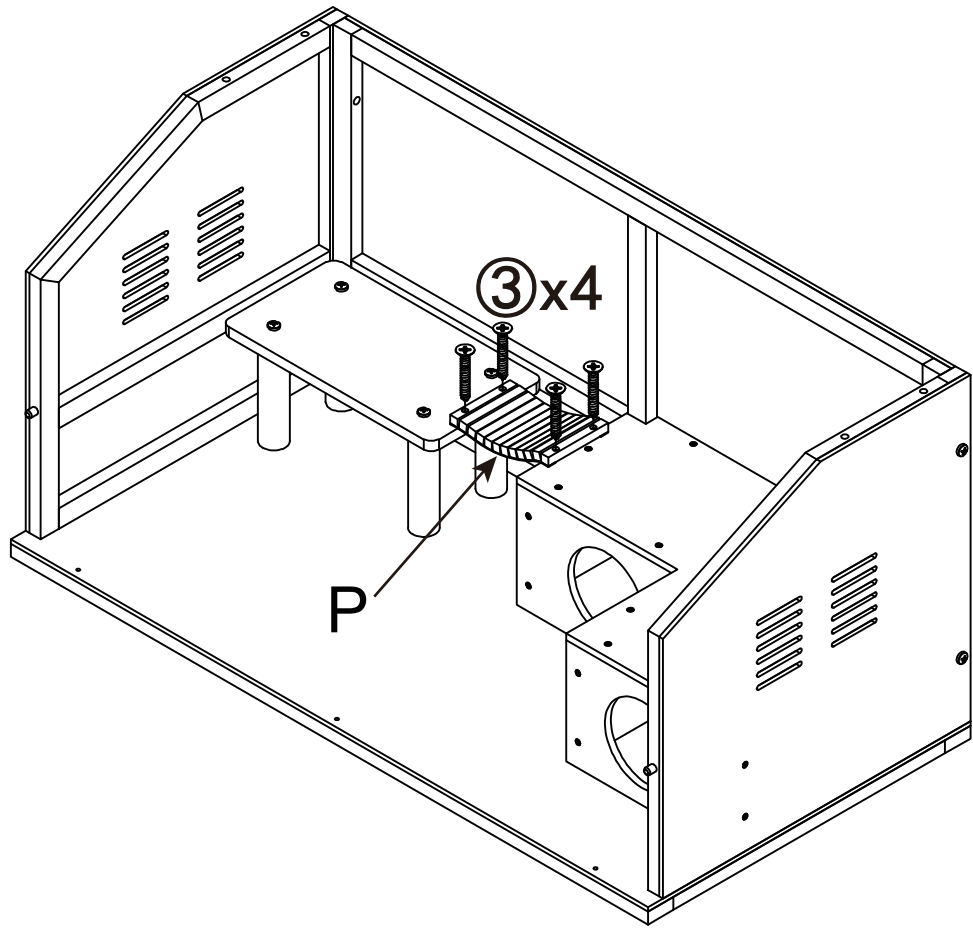
③ x10  
M3.0\*20



**P** x1



**3** x4  
M3.0\*20



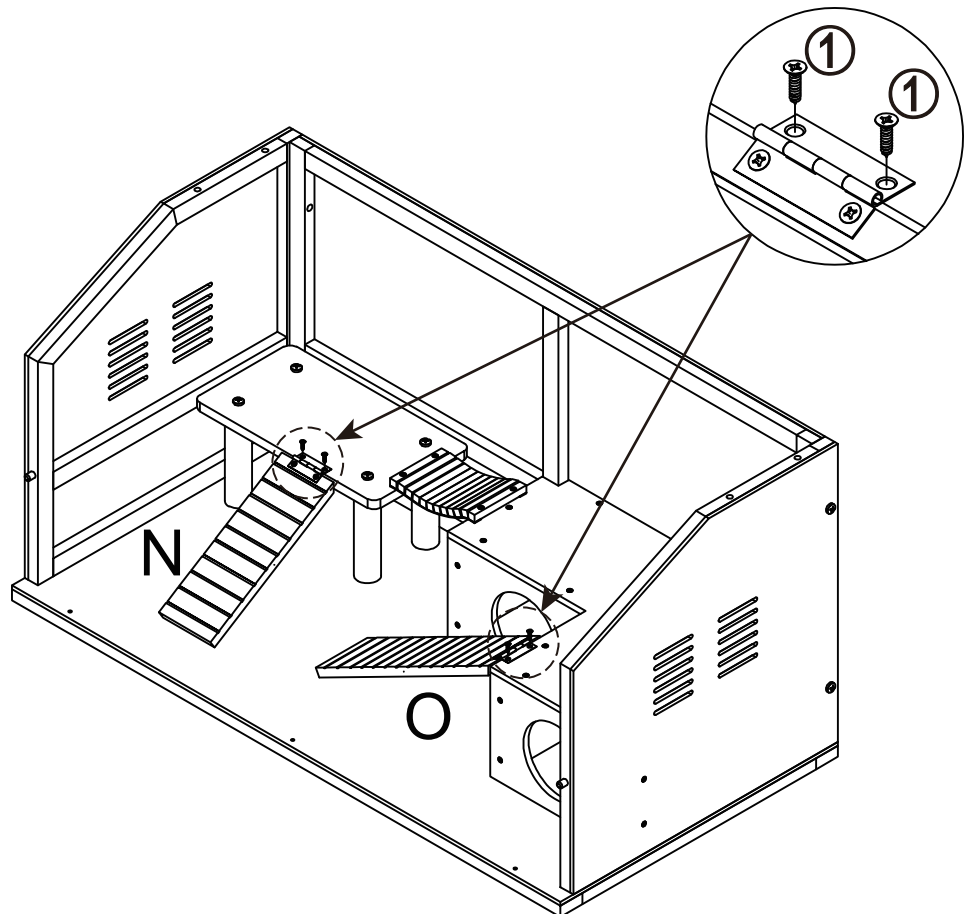
**N** x1



**O** x1



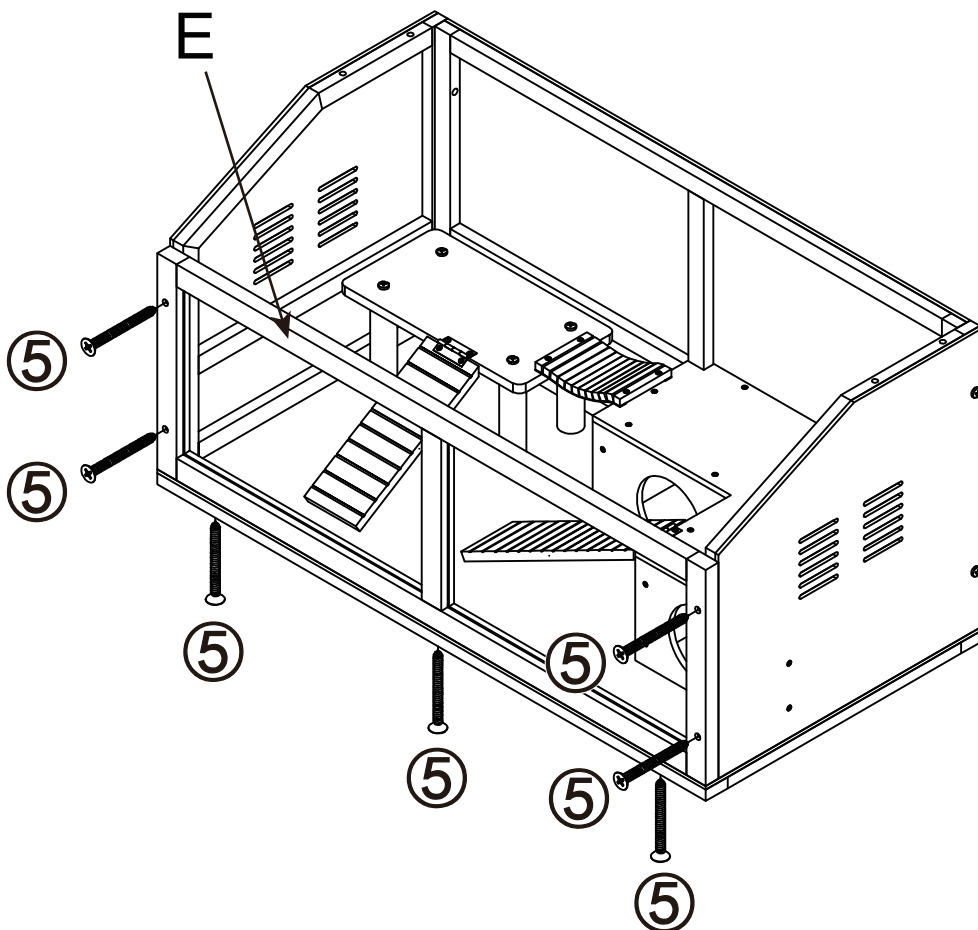
**1** x4  
M3.0\*12



**E** x1



**5** x7  
M3.5\*35



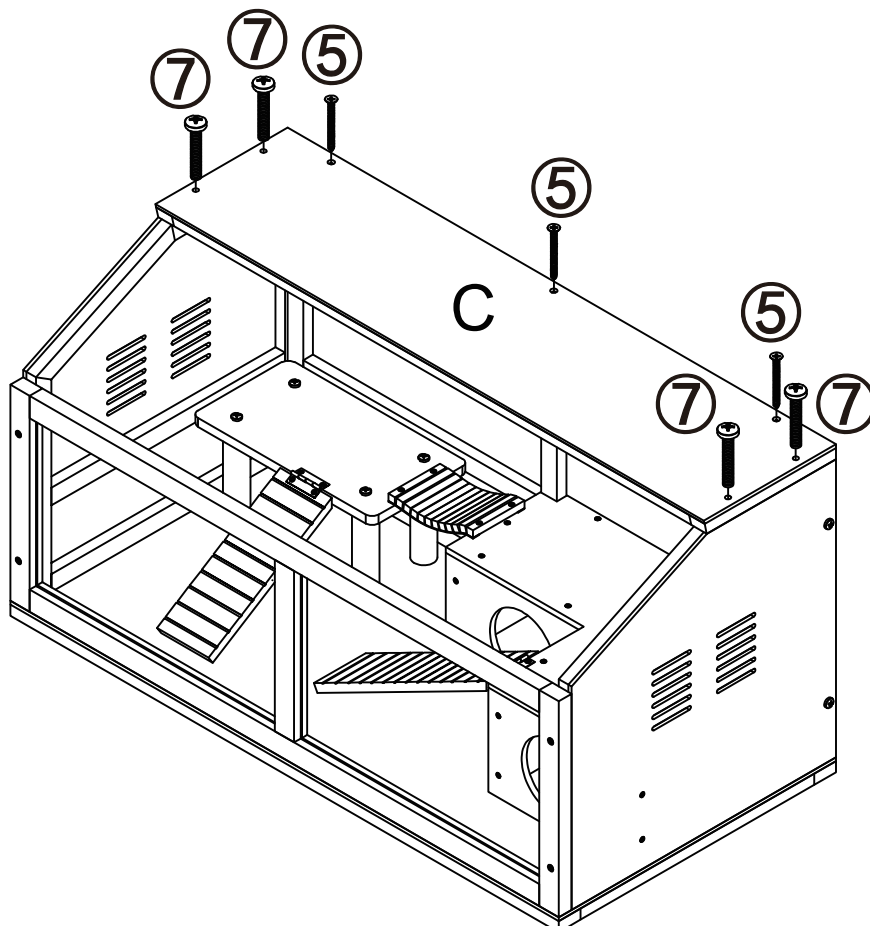
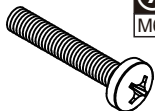
**C** x1



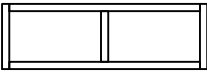
**5** x3  
M3.5\*35



**7** x4  
M6.0\*35



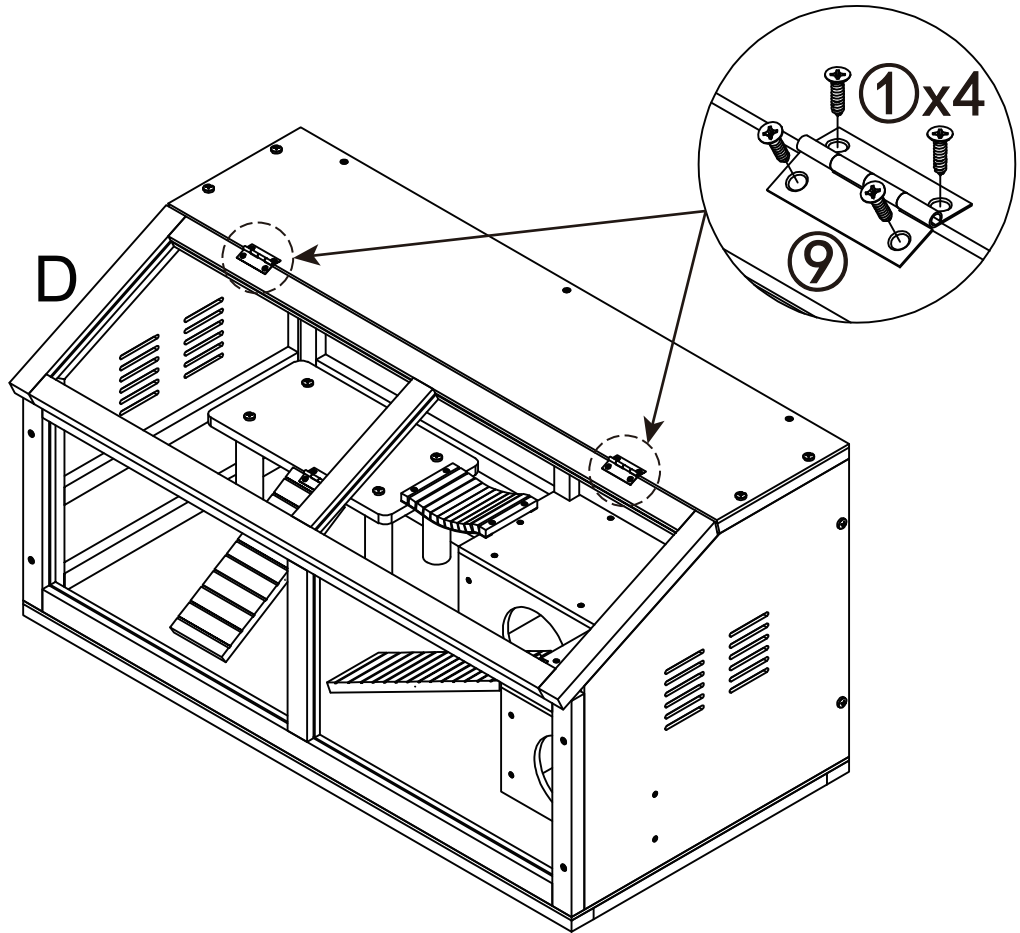
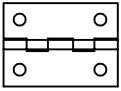
**D** x1



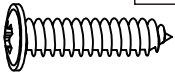
**1** x8  
M3.0\*12



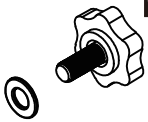
**9** x2



**2** x1  
M3.0\*16



**10** x1



**11** x1

