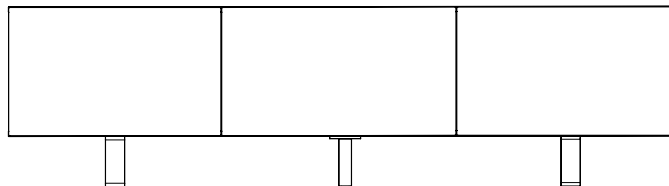
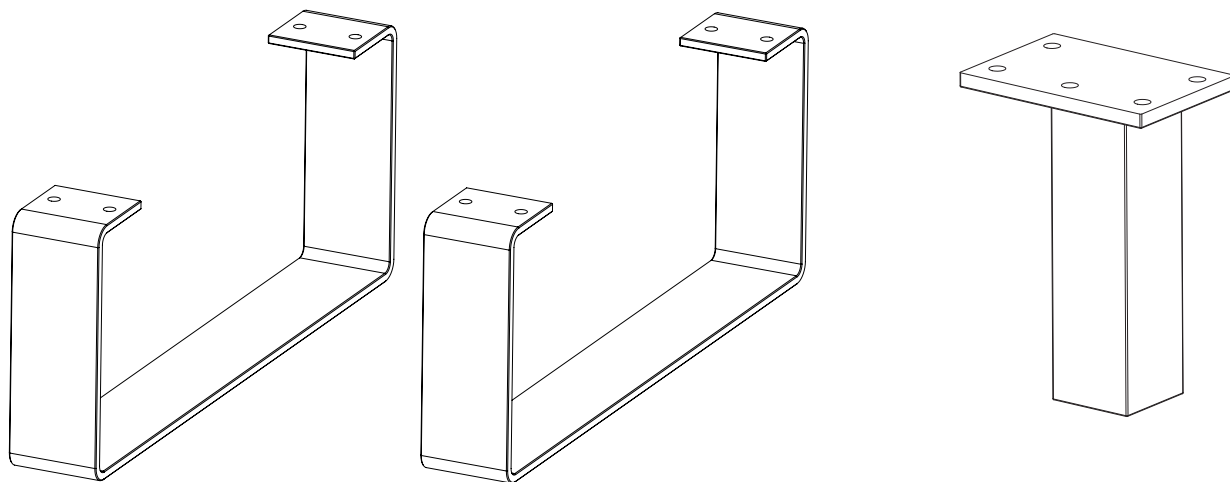


# LEGS

*assembly instruction*



**GB** **USA** Assembly instructions

**FR** Notice de montage

**NL** Handleiding voor de montage

**CZ** Montážní návod

**TR** Montaj talimatı

**PT** Instruções de montagem

**DE** Montageanleitung

**ES** Instrucciones de montaje

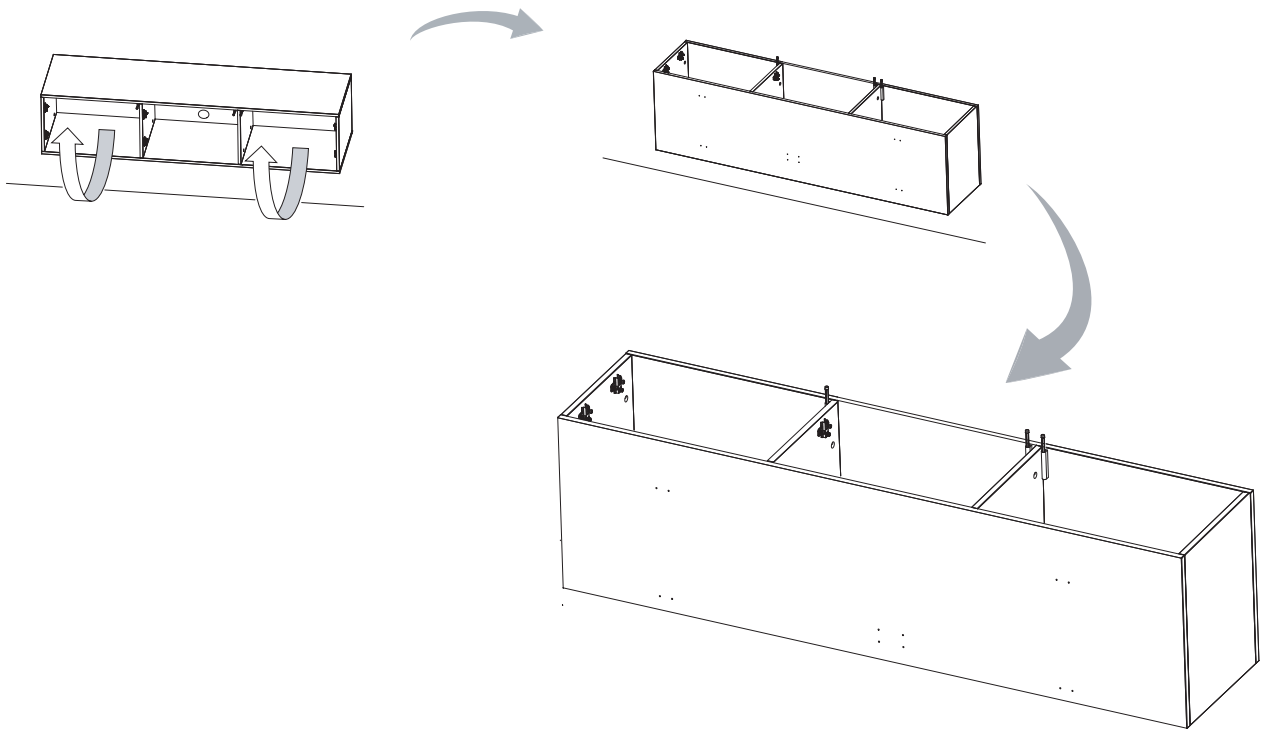
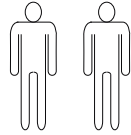
**PL** Instrukcja montażu

**PRC** 装配说明

**RU** Инструкция по монтажу

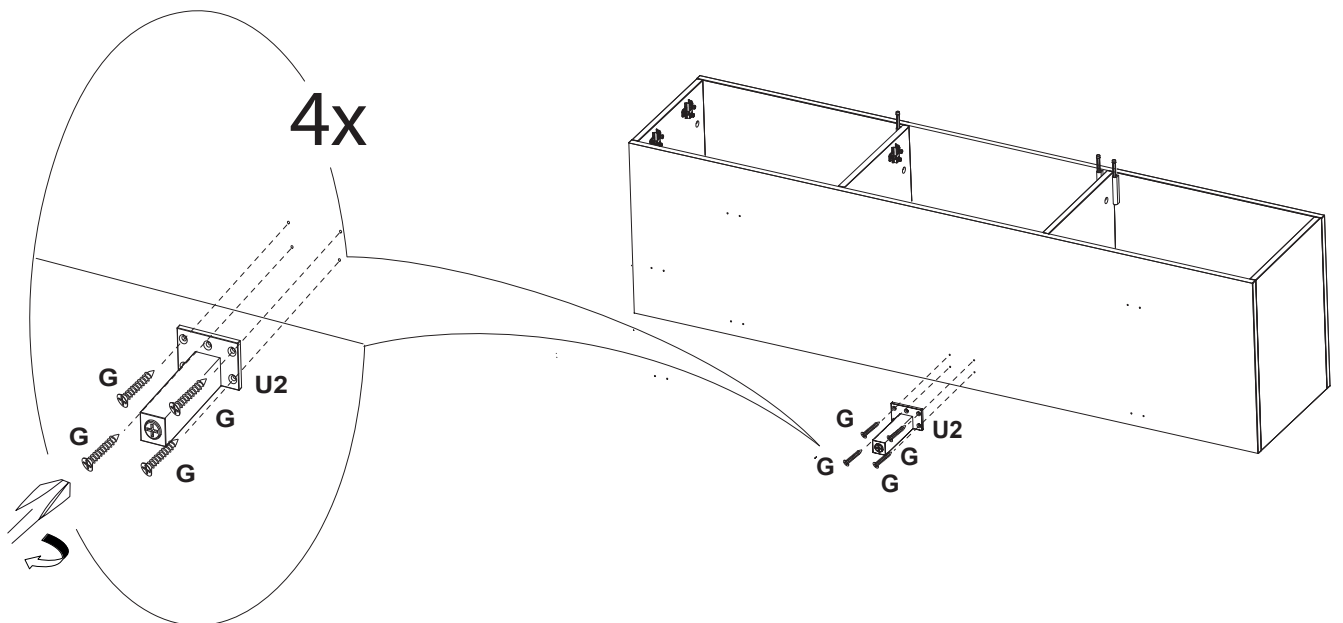
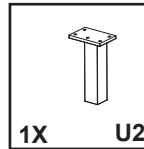
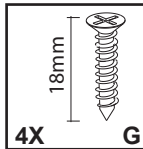
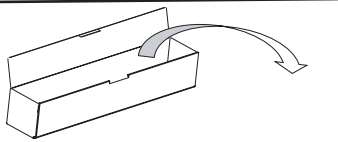
**IT** Istruzione di montaggio

1



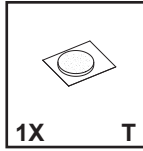
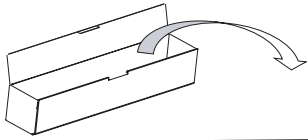
2

Body  
Cuerpo  
Corps  
Korpus  
家具主体



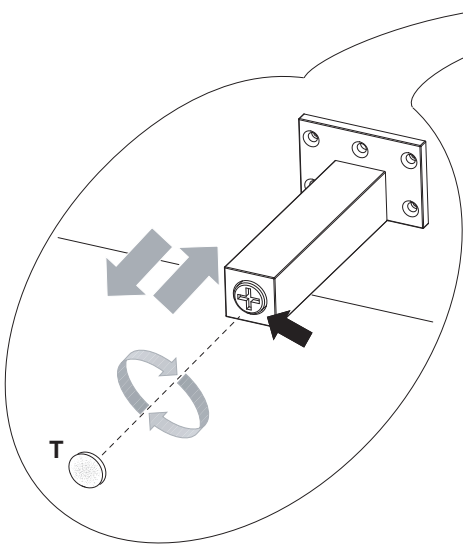
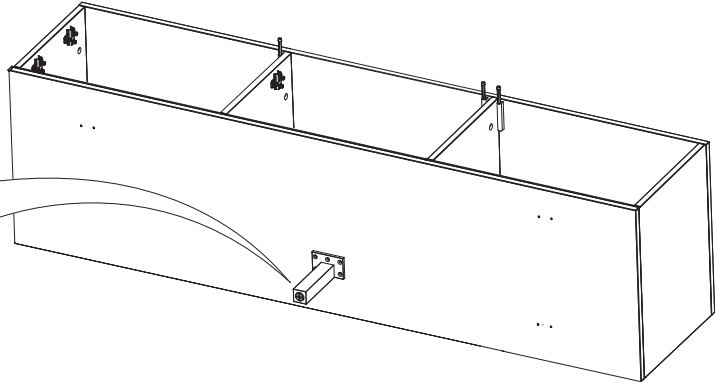
3

Body  
Cuerpo  
Corps  
Korpus  
家具主体

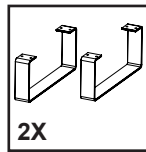
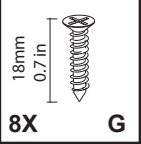


1X

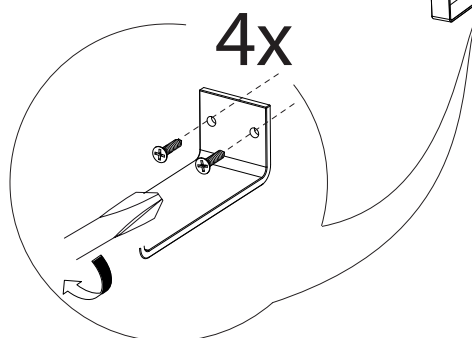
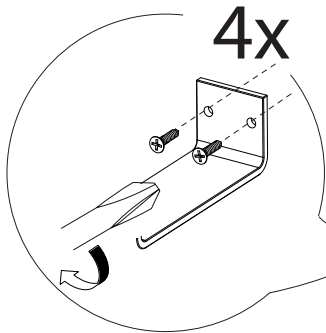
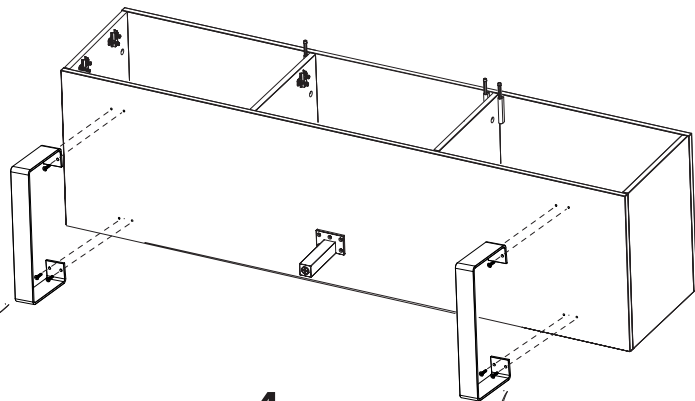
T



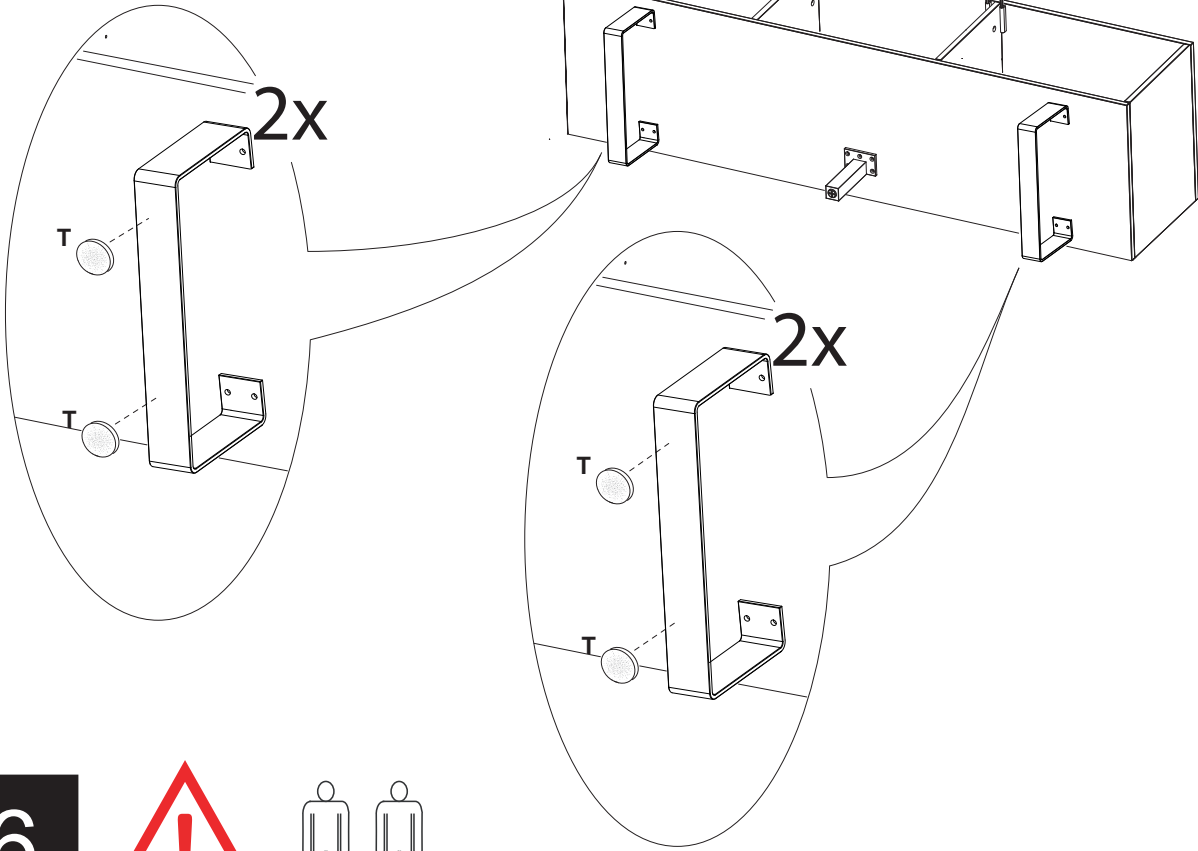
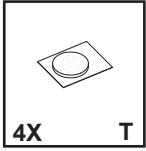
4



2X



5



6

